

Avis Technique 14.4/15-2087_V1-E1

Extension de l'Avis Technique 14.4/15-2087_V1

*Capteur solaire thermique
plan vitré à circulation de
liquide - Posé
indépendamment sur
support
Glazed flat-plate solar
thermal collector - On roof*

CSP2600

Titulaire : Wagner Solar GmbH
Sonnenallee 2
DE-35274 KIRCHHAIN
Tél. : +49 (0) 64218007-0
Fax : +49 (0) 64218007-22
E-mail : info@wagner-solar.com
Internet : www.wagner-solar.com

Distributeur : Frisquet SA
20 rue Branly ZI,
ZI Beauval
FR-77109 MEAUX Cedex
Tél. : 01 60 09 91 00
Fax : 01 60 09 38 50
Internet : <http://www.frisquet.fr/>

Groupe Spécialisé n° 14.4

Equipements / Solaire thermique et récupération d'énergie par vecteur eau

Publié le 29 janvier 2020



Commission chargée de formuler des Avis Techniques et Documents Techniques d'Application

(arrêté du 21 mars 2012)

Secrétariat de la commission des Avis Techniques
CSTB, 84 avenue Jean Jaurès, Champs sur Marne, FR-77447 Marne la Vallée Cedex 2
Tél. : 01 64 68 82 82 - Internet : www.ccfat.fr

Le Groupe Spécialisé n° 14.4 « Equipements/Solaire thermique et récupération d'énergie par vecteur eau » de la Commission chargée de formuler les Avis Techniques a examiné, le 17 octobre 2019, la demande présentée par la société Wagner Solar GmbH, bénéficiaire de l'Avis Technique 14.4/15-2087_V1 relatif aux capteurs solaires « Euro L20AR 03/19 », de voir étendre cet Avis Technique aux mêmes équipements distribués par la société Frisquet SA sous la dénomination commerciale « CSP2600 ».

Compte tenu :

- de l'engagement de la société Wagner Solar GmbH de ne fournir à la société Frisquet SA, en vue de la commercialisation sous la dénomination « CSP2600 » que les équipements « Euro L20AR 03/19 » qu'elle fabrique ;
- de l'engagement de la société Frisquet SA de ne distribuer, sous la dénomination « CSP2600 », que les équipements « Euro L20AR 03/19 » que fabrique et lui fournit la société Wagner Solar GmbH ;
- de l'engagement de la société Frisquet SA de s'assurer que l'installation des capteurs et le service après-vente sont pris en charge par des installateurs avertis des particularités du procédé et ayant reçu une formation à ces techniques de pose auprès de la société Frisquet SA.

Le Groupe Spécialisé n° 14.4 formule, concernant les équipements « CSP2600 » distribués par la société Frisquet SA selon le tableau ci-après, le même Avis Technique que celui formulé sous le n° 14.4/15-2087_V1 aux mêmes conditions et pour la même durée.

Les noms des différents capteurs deviennent :

Avis Technique 14.4/15-2087_V1	Présente extension commerciale
Euro L20AR 03/19	CSP2600
<i>Autres références commerciales non distribuées</i>	

Cet Avis Technique sera rendu caduc par simple dénonciation de l'une des parties.

*Pour le Groupe Spécialisé n° 14.4
Le Président*

Document non valide

Avis Technique 14.4/15-2087_V1

Annule et remplace l'Avis Technique 14/15-2087

*Captteur solaire thermique
plan vitré à circulation de
liquide - Posé
indépendamment sur
support
Glazed flat-plate solar
thermal collector - On roof*

Euro L20AR 03/19 et Euro L22AR 03/15

Titulaire et distributeur : Wagner Solar GmbH
Sonnenallee 2
DE-35274 KIRCHHAIN
Tél. : +49 (0) 64218007-0
Fax : +49 (0) 64218007-22
E-mail : info@wagner-solar.com
Internet : www.wagner-solar.com

Groupe Spécialisé n° 14.4

Equipements / Solaire thermique et récupération d'énergie par vecteur eau

Publié le 21 janvier 2020



Commission chargée de formuler des Avis Techniques et Documents Techniques d'Application

(arrêté du 21 mars 2012)

Secrétariat de la commission des Avis Techniques
CSTB, 84 avenue Jean Jaurès, Champs sur Marne, FR-77447 Marne la Vallée Cedex 2
Tél. : 01 64 68 82 82 - Internet : www.ccfat.fr

Le Groupe Spécialisé n° 14.4 « Equipements/Solaire thermique et récupération d'énergie par vecteur eau » de la Commission chargée de formuler les Avis Techniques a examiné, le 17 octobre 2019, la demande relative aux capteurs « Euro L20AR 03/19 et Euro L22AR 03/15 » présentée par la société « Wagner Solar GmbH ». Il a été formulé, sur ce procédé, l'Avis ci-après. Cet Avis annule et remplace l'Avis 14/15-2087

1. Définition succincte

1.1 Description succincte

Capteurs solaires plans vitrés à circulation de liquide caloporteur constitués d'un coffre composé d'un cadre en aluminium et d'un fond en aluminium. Ce coffre contient successivement, du fond vers la surface :

- un isolant en laine de roche,
- un absorbeur en tôle de d'aluminium fixé sur une grille en tubes de cuivre soudés par laser revêtu d'un traitement sélectif appliqué sous vide,
- une couverture transparente en verre trempé à faible teneur en fer.

Les capteurs se déclinent en 2 formats de coffre. Les capteurs peuvent être mis en œuvre horizontalement en mode paysage et verticalement en mode portrait.

Les capteurs disposent de raccords à joints toriques « sans outil ».

1.2 Identification

Les capteurs sont identifiables par un marquage conforme aux exigences de la marque de certification effective visée dans le Dossier Technique.

2. AVIS

2.1 Domaine d'emploi accepté

Identique au domaine d'emploi proposé au § 1.2 du Dossier Technique.

2.2 Appréciation sur le produit

2.2.1 Aptitude à l'emploi

Projection de liquide surchauffé

La Directive 2014/68/UE du Parlement européen et du Conseil du 15 mai 2014, relative à l'harmonisation des législations des Etats membres concernant la mise à disposition sur le marché des équipements sous pression, porte sur le marquage CE de ces équipements.

Par conception, les capteur Euro L20AR 03/19 et Euro L22AR 03/15 ne sont pas soumis à l'obligation de marquage CE.

La protection contre les projections de liquide surchauffé est considérée comme normalement assurée compte tenu des dispositions décrites au Dossier Technique.

Règlementation thermique

Les paramètres nécessaires au calcul règlementaire, aux calculs de dimensionnement et aux calculs de prédiction de performances figurent dans le tableau ci-dessous ; ils sont applicables à l'ensemble de la famille (hors superficies).

Paramètres rapportés à la surface hors-tout (EN ISO 9806)		
Dénomination commerciale	Euro L22AR	Euro L20AR
Surface hors-tout (m ²)	2,250	2,61
Débit (l.h ⁻¹ .m ⁻² - rapporté au m ² de surface hors-tout du capteur)	133 en eau	135 en eau
Rendement optique η_0 (sans dimension)	0,745	0,763
Coefficient de perte thermique du premier ordre a_1 (W.m ⁻² .K ⁻¹)	3,17	3,25
Coefficient de perte thermique du second ordre a_2 (W.m ⁻² .K ⁻²)	0,0131	0,013
Facteur d'angle d'incidence à 50° K_θ (sans dimension)	0,94	0,92
Température conventionnelle de stagnation T_{stg} (°C)	208	220°C

Résultats d'essais établis suivant les normes EN 12975-2 ou EN ISO 9806.

La conversion du jeu de paramètres est réalisée conformément à l'annexe G de la norme NF EN ISO 9806:2017.

L'utilisation du capteur à un débit différent du débit testé peut entraîner une modification des performances thermiques.

Pertes de charge : cf. Dossier Technique établi par le demandeur.

Stabilité

Tenue mécanique de la couverture du capteur

La tenue mécanique de la couverture transparente (vitrage du capteur) a été vérifiée sans rupture jusqu'à une valeur de 2 900 Pa.

Le maintien en place des capteurs solaires est considéré comme normalement assuré en partie courante de couverture au sens des règles NV65 modifiées, compte tenu de la conception des supports et de l'expérience acquise en ce domaine.

Étanchéité à l'eau

L'étanchéité des capteurs vis-à-vis de l'eau de pluie est normalement assurée par l'application en usine de joints EPDM entre la couverture transparente et le coffre.

L'étanchéité de la couverture est, quant à elle, normalement assurée dans le domaine d'emploi accepté, par la mise en œuvre du procédé conformément au Dossier Technique.

Sécurité au feu

Les critères de réaction et de résistance au feu prescrits par la réglementation doivent être appliqués en fonction du bâtiment concerné (habitation, établissements recevant du public).

Aucune performance de comportement au feu n'a été déterminée sur ce procédé.

Sécurité en cas de séisme en neuf et en rénovation

Conformément à l'arrêté relatif à la prévention du risque sismique du 22 octobre 2010 modifié, l'implantation des capteurs en pose indépendante sur support n'est pas concernée par la réglementation.

Risque de condensation en pose incorporée

En rénovation partielle et en l'absence d'écran de sous-toiture, on ne peut pas exclure l'apparition de condensation occasionnelle en sous-face du système d'incorporation, en fonction des conditions climatiques.

2.2.11 Données environnementales et sanitaires

Aspects environnementaux

Le procédé « Euro L20AR 03/19 et Euro L22AR 03/15 » ne dispose d'aucune déclaration environnementale (DE) et ne peut donc revendiquer aucune performance environnementale particulière. Il est rappelé que les DE n'entrent pas dans le champ d'examen d'aptitude à l'emploi du procédé.

Paramètres rapportés à la superficie d'entrée (EN 12975-2)		
Dénomination commerciale	Euro L22AR	Euro L20AR
Superficie d'entrée (m ²)	2,012	2,36
Débit (l.h ⁻¹ .m ⁻² - rapporté au m ² de superficie d'entrée du capteur)	149 en eau	156 en eau
Rendement optique η_0 (sans dimension)	0,833	0,845
Coefficient de perte thermique du premier ordre a_1 (W.m ⁻² .K ⁻¹)	3,55	3,59
Coefficient de perte thermique du second ordre a_2 (W.m ⁻² .K ⁻²)	0,0146	0,015
Facteur d'angle d'incidence à 50° K_θ (sans dimension)	0,94	0,92
Température conventionnelle de stagnation T_{stg} (°C)	208	220°C

Aspects sanitaires

Le présent Avis est formulé au regard de l'engagement écrit du titulaire de respecter la réglementation, et notamment l'ensemble des obligations réglementaires relatives aux substances dangereuses, pour leur fabrication, leur intégration dans les ouvrages du domaine d'emploi accepté et l'exploitation de ceux-ci. Le contrôle des informations et déclarations délivrées en application des réglementations en vigueur n'entre pas dans le champ du présent Avis. Le titulaire du présent Avis conserve l'entière responsabilité de ces informations et déclarations.

Le liquide caloporteur utilisé dans le circuit solaire doit avoir reçu de la Direction Générale de la Santé (DGS) l'approbation pour son classement en liste "A" des fluides caloporteurs pouvant être utilisés dans les installations de traitement thermique des eaux destinées à la consommation humaine (cf. circulaire du 2 juillet 1985), après avis de l'Agence Française de Sécurité Sanitaire des Aliments (AFSSA) ou de l'Agence nationale chargée de la sécurité sanitaire de l'alimentation, de l'environnement et du travail (ANSES).

Matériaux en contact avec des produits destinés à l'alimentation humaine

Les matériels du circuit hydraulique des capteurs répondent aux exigences de l'arrêté du 29 mai 1997 modifié relatif aux matériaux et objets utilisés dans les installations fixes de production, de traitement et de distribution d'eau destinée à la consommation humaine.

Prévention, maîtrise des accidents et maîtrise de la mise en œuvre et de l'entretien

Le fluide caloporteur doit disposer d'une Fiche de Données de Sécurité (FDS). L'objet de la FDS est d'informer l'utilisateur de ce produit sur les dangers liés à son utilisation et sur les mesures préventives à adopter pour les éviter, notamment par le port des Equipements de Protection Individuels (EPI).

2.22 Durabilité - Entretien

La durabilité propre des composants et leur compatibilité, la nature des contrôles effectués tout au long de leur fabrication ainsi que le retour d'expérience permettent de préjuger favorablement de la durabilité des capteurs solaires dans le domaine d'emploi prévu.

2.23 Fabrication et contrôles

Cet avis ne vaut que pour les fabrications pour lesquelles les autocontrôles et les modes de vérifications, décrits dans le dossier technique établi par le demandeur sont effectifs (cf. § 5).

2.24 Mise en œuvre

La mise en œuvre des capteurs est effectuée par des entreprises formées aux spécificités du procédé, ayant les compétences requises en génie climatique, plomberie et en couverture, conformément aux préconisations du Dossier Technique, et en utilisant les accessoires décrits dans celui-ci.

Cette disposition, complétée par le respect des consignes du Cahier des Prescriptions Techniques ci-dessous, permet d'assurer une bonne réalisation des installations.

2.3 Prescriptions Techniques

2.31 Prescriptions communes

Les prescriptions à caractère général pour l'installation des capteurs solaires sur toitures inclinées sont définies dans les documents suivants :

- Cahier du CSTB 1827 : « Cahier des Prescriptions Techniques communes aux capteurs solaires plans à circulation de liquide »,
- NF DTU 65.12 : « Réalisation des installations de capteurs solaires plans à circulation de liquide pour le chauffage et la production d'eau chaude sanitaire »,
- Cahier du CSTB 3797 : « Application des Eurocodes au domaine du solaire thermique ».

Les prescriptions à caractère général pour l'installation des capteurs solaires sur toitures-terrasses sont définies dans la norme NF P 84-204 (Réf DTU 43.1) « Travaux d'étanchéité des toitures-terrasses avec éléments porteurs en maçonnerie - Cahier des Clauses Techniques complété de son amendement ».

2.32 Prescriptions techniques particulières

2.321 Mise en œuvre

Généralités

La notice d'installation doit être systématiquement fournie à la livraison. Le nombre maximum de capteurs installés dans une même ligne est de 4 capteurs montés en série

Les règles de mise en œuvre décrites au Dossier Technique doivent être respectées. L'installation doit en particulier être réalisée :

Les règles de mise en œuvre décrites au Dossier Technique doivent être respectées. L'installation doit en particulier être réalisée :

- à l'aide des supports et accessoires de liaison à la couverture fournis par le fabricant,
- avec le kit de raccordement hydraulique intercapteur fourni lors de la livraison.

Pour le raccordement hydraulique des capteurs, il convient d'utiliser les joints fournis.

La mise en œuvre des capteurs solaires doit être réalisée par des entreprises ayant les compétences requises en génie climatique, en plomberie et en couverture, formées aux particularités du procédé et aux techniques de pose.

Les conduites de raccordement en acier galvanisé, en acier carbone zingué et en matériaux de synthèse ne sont pas autorisées.

L'isolation de la tuyauterie extérieure doit être résistante aux hautes températures, au rayonnement ultraviolet, aux attaques aviaires et aux attaques des rongeurs.

Le passage des canalisations au travers de la couverture devra se faire au travers d'éléments ajoutés à cet effet (chatières, passe-barres,...). Afin de ne pas perturber la ventilation existante de la couverture, le passage par des chatières existante est interdit.

Le circuit capteur doit obligatoirement comporter une soupape de sécurité tarée à la pression maximale de service du capteur, et dans tous les cas inférieure ou égale à 6 bars.

Vérification de la tenue des supports

En complément des prescriptions définies dans le Dossier Technique et dans la notice d'installation du capteur, le prescripteur devra vérifier que la surcharge occasionnée par l'installation de ce capteur n'est pas de nature à affaiblir la stabilité des ouvrages porteurs (charpente, toiture-terrasse, ...). Le maître d'ouvrage devra, le cas échéant, faire procéder au renforcement de la structure porteuse avant mise en place du capteur.

Lors de l'installation du capteur sur plaque ondulée ou nervurée métallique ou fibre-ciment, une cale d'onde (pontet) sera interposée entre la sous-face de la tôle et le chevron au niveau de chaque tire-fond. Cette cale, de dimension compatible avec la sous-face de la tôle, réalisée en matériau durable dans le temps, conformément à l'annexe K du DTU 40.35, devra permettre de reprendre les efforts de serrage du tire-fond.

Installation sur surface horizontale

Dans le cas de lestage des capteurs en toiture-terrasse, un calcul au cas par cas tenant compte de la configuration de l'ouvrage devra systématiquement être réalisé par un bureau d'études agréé OPQIBI ou équivalent.

Le maintien des capteurs par lestage en toiture-terrasse est limité aux toitures-terrasses techniques dont la classe de compressibilité de l'isolant est C au minimum.

Le prescripteur devra également s'assurer que le maintien par lestage ne risque pas d'endommager le complexe d'étanchéité existant ou la structure de l'ouvrage porteur.

Sécurité des intervenants

La mise en œuvre du procédé en hauteur impose les dispositions relatives à la protection et la sécurité des personnes contre les risques de chutes telles que :

- la mise en place de dispositifs permettant la circulation des personnes sans appui direct sur les capteurs,
- la mise en place de dispositifs antichute selon la réglementation en vigueur, d'une part pour éviter les chutes sur les capteurs et d'autre part, pour éviter les chutes depuis la toiture.

Lors de l'entretien et de la maintenance, la sécurité des intervenants doit être assurée par la mise en place de protections contre les chutes grâce à des dispositifs de garde-corps ou équivalents (se reporter aux préconisations indiquées dans la fiche pratique de sécurité ED137 de l'INRS « Pose et maintenance de panneaux solaires thermiques et photovoltaïques »).

Attention, le procédé et son système de montage ne peuvent en aucun cas servir de point d'ancrage à un système de sécurité antichute ou à une ligne de vie.

Ventilation

Sans objet car capteur non incorporé.

Mise hors d'eau

Sans objet car capteur non incorporé.

2.322 Sécurité sanitaire

La désignation commerciale du liquide caloporteur utilisé doit figurer de manière lisible et indélébile sur l'installation.

2.323 Conditions d'entretien

Les conditions d'utilisation et d'entretien sont précisées dans les notices du titulaire. Ces préconisations doivent, a minima, définir des périodicités d'intervention et porter, notamment, sur les points suivants :

- vérification de la propreté des capteurs solaires,
- contrôle et remplacement éventuel des joints et raccords,
- contrôle de l'intégrité et remplacement éventuel de l'isolation des conduites,
- contrôle de la pression dans le circuit primaire,
- contrôle du point de gel du fluide caloporteur (de préférence à l'entrée de la période hivernale),
- contrôle du pH du liquide caloporteur afin de prévenir tout risque de corrosion du circuit primaire ainsi que de sa densité,
- contrôle de la lisibilité des étiquettes produit,
- contrôle des supports, de leur propreté et de leur intégrité.

L'ensemble des contrôles à effectuer doit être spécifié dans la notice d'entretien et de maintenance fournie lors de la livraison.

2.324 Assistance technique

La société Wagner Solar GmbH est tenue d'apporter son assistance technique à toute entreprise, installant ou réalisant la maintenance du procédé, qui en fera la demande.

Conclusions

Appréciation globale

L'utilisation des capteurs solaires « Euro L20AR 03/19 et Euro L22AR 03/15 » dans le domaine d'emploi accepté (cf. paragraphe 2.1) et complété par le Cahier des Prescriptions Techniques de l'Avis est appréciée favorablement.

Validité

A compter de la date de publication présente en première page et jusqu'au 31/12/2024

3. Remarques complémentaires du Groupe Spécialisé

Ce procédé faisait déjà l'objet de l'Avis Technique 14/15-2087. A l'occasion de cette révision, le Dossier Technique a fait l'objet de quelques modifications, en particulier :

- la suppression des grilles hydrauliques avec écrous tournants,
- le changement de vitrage des capteur L20 (anti-reflet 1 seule face + épaisseur réduite à 3,2 mm)
- l'augmentation du nombre de tubes de la grille des capteurs L20
- une évolution de la désignation commerciale en lien avec les modifications technique,
- aucune modification des systèmes de mise en œuvre.

Comme tous les procédés comprenant des lattes en bois ou des systèmes de montages non structuraux utilisées en toiture, les ancrages des lignes de vie ne doivent pas être effectués dans ces lattes support ou ces systèmes de montages, mais dans la structure porteuse.

La pose indépendante sur support n'est pas concernée par la réglementation parasismique complétée par l'arrêté relatif à la prévention du risque sismique du 22 octobre 2010 modifié ; néanmoins, dans les zones et catégories de bâtiments visés par les exigences parasismiques, le Maître d'ouvrage peut demander dans les DPM :

- dans le cas des capteurs posés en toiture-terrasse, de disposer la sous-face du châssis au maximum à 1 m au-dessus de la protection d'étanchéité et à au moins 1 m des bords de la toiture-terrasse,
- de vérifier la tenue des supports, par exemple en appliquant les prescriptions du cahier du CSTB n°3797.

Le Rapporteur du Groupe Spécialisé n° 14.4

*Pour le Groupe Spécialisé n°14.4
Le Président*

Dossier Technique

établi par le demandeur

A. Description

1. Description générale

1.1 Présentation

Capteurs solaires plans vitrés à circulation de liquide caloporteur constitués d'un coffre composé d'un cadre en aluminium et d'un fond en alu-zinc. Ce coffre contient successivement, du fond vers la surface :

- un isolant en laine de roche,
- un absorbeur en tôle de d'aluminium fixé sur une grille en tubes de cuivre soudés par laser revêtu d'un traitement sélectif appliqué sous vide,
- une couverture transparente en verre trempé à faible teneur en fer.

Les capteurs se déclinent en 2 formats de coffre. Les capteurs peuvent être mis en œuvre horizontalement en mode paysage et verticalement en mode portrait.

Les capteurs disposent de raccords à joints toriques « sans outil ».

La désignation commerciale se décline en fonction de la taille des capteurs :

- EURO L20AR 03/19 : 2,61 m² de surface hors-tout
- EURO L22AR 03/15 : 2,25 m² de surface hors-tout

1.2 Domaine d'emploi

a) Capteurs solaires plans à circulation de liquide caloporteur destinés à la réalisation d'installations de génie climatique à circuit bouclé.

Les installations suivantes ne sont pas visées par le présent Avis Technique :

- passage direct d'eau sanitaire dans le capteur,
- fonctionnement en installation autovidangeable.

b) Utilisation sous un angle 15° (27%) et 75°, correspondant à la limite d'emploi des capteurs.

c) Utilisation dans les atmosphères extérieures suivant les indications du tableau 1 en annexe.

d) Implantation réalisée de manière dite « indépendante sur support » en France métropolitaine :

- sur toitures inclinées revêtues de tuiles en terre cuite ou en béton à emboîtement ou à glissement à relief, tuiles plates, tuiles canal, ardoises, plaques ondulée métalliques ou en fibre-ciment,
- sur toiture-terrasse,
- au sol.

Note : en tout état de cause, les pentes minimales des toitures sont définies dans les normes NF DTU de la série 40, dans les règles professionnelles « pose à faible pente des tuiles de terre cuite à emboîtement ou à glissement à relief » ou dans le DTA des éléments de couverture concernés.

2. Eléments constitutifs

Les éléments décrits dans ce paragraphe font partie de la livraison assurée par la société Wagner Solar GmbH.

2.1 Coffre

Le coffre du capteur est constitué d'un cadre réalisé à partir de profilés en aluminium EN AW-6060 (cf. figure 2). Le fond du coffre est réalisé à partir d'une tôle en acier revêtu d'alu-zinc : S220GD + AZ 185 (ép. mini : 25 µm). L'ensemble est préassemblé en usine.

Procédé de fabrication :

- assemblage des angles du cadre avec des coins en aluminium et une colle bi-composants,
- assemblage du fond du coffre avec une colle silicone.

Dimensions et épaisseur (cadre) :

EURO L20AR : 2151 mm x 1215 mm x 110 mm
EURO L22AR : 1933 mm x 1163 mm x 110 mm

Dimensions et épaisseur (fond) :

EURO L20AR : 2130 mm x 1194 mm x 0,3 mm
EURO L22AR : 1909 mm x 1139 mm x 0,3 mm

Orifices de ventilation : 4 orifices de 50 mm x 4 mm sur chaque largeur de capteur.

Les détails des dimensions des pièces et des orifices de ventilation figurent en annexe (cf. figure 3).

2.2 Isolant

Isolant	Fond de coffre	Latéral
Matériau constitutif	Laine de roche	
Classement de réaction au feu (EN 13501-1)	A1	
Masse volumique (kg/m ³)	27	
Epaisseur de l'isolation (mm)	60	15
Conductivité thermique (W.m ⁻¹ .K ⁻¹)	0,04	
Température de fusion (°C)	> 1000	
Dimensions (mm)	EURO L20AR 03/19	
	2094 x 1158 x 60	2 de chaque 1170 x 92 x 15 2106 x 92x 15
	EURO L22AR 03/15	
	1873 x 1104 x 60	2 de chaque 1115 x 92 x 15 1886 x 92 x 15

Les isolants sont posés et maintenus dans le coffre sans fixation particulière.

2.3 Absorbeur

Les absorbeurs des capteurs solaires EURO sont constitués d'une grille de tubes de cuivre soudés par laser sur une tôle d'aluminium recouverte d'un revêtement sélectif.

Le collecteur du haut est pincé en son centre afin de forcer la circulation du fluide (cf. figure 5).

Absorbeur	Caractéristiques
Nature et épaisseur	0,5 mm
Dimensions (mm)	EURO L20AR 03/19 : 2094 x 1156 EURO L22AR 03/15 : 1872 x 1100
Revêtement	ALANOD BLUETEC
Absorption	0,95
Emissivité	0,05

Grille hydraulique	Caractéristiques
Matériau	Cuivre
Géométrie	Echelle à 2 séries de tubes en parallèle
Diamètre des collecteurs x épaisseur	18 x 0,6 mm
Diamètre des tubes x épaisseur	8 x 0,35 mm
Nombre de tubes	EURO L20AR 03/19 : 6+7 EURO L22AR 03/15 : 5+6
Entraxe des tubes	EURO L20AR 03/19 : 85,25 mm EURO L22AR 03/15 : 97,5 mm
Contenance	EURO L20AR 03/19 : 85,25 mm EURO L22AR 03/15 : 97,5 mm
Pression de service maximale	10 bar

2.4 Couverture transparente

Couverture transparente	Caractéristiques
Dimensions (mm)	EURO L20AR 03/19 : 2113 x 1177 EURO L22AR 03/15 : 1892 x 1122
Epaisseur	3,2
Etat de surface	Structuré
Couche anti-reflet	EURO L20AR 03/19 : 1 face EURO L22AR 03/15 : 2 faces
Facteur de transmission énergétique	EURO L20AR 03/19 : 93,7% EURO L22AR 03/15 : 96%

L'étanchéité de l'interface coffre-vitrage est assurée par un joint en EPDM.

2.5 Eléments de supportage et de fixation à la structure porteuse (implantation « indépendante »)

Les capteurs sont fixés en surimposition toiture ou bien de manière indépendante sur support à partir d'un kit de base et d'un kit d'extension par capteur supplémentaire.

Les matières employées dans les kits de fixation sont les suivantes :

- cornières de fixation et sets de raccord de rail : EN AW-6082 T6,
- autres pièces en aluminium : EN AW-6063 T66,
- pattes en acier galvanisé : S235 JR galvanisé (ép. min : 90 µm),
- pattes en inox : acier inoxydable 1.4301,
- visserie : inox A2.

2.5.1 Toiture inclinée

Les kits de montage sont les suivants :

Kit de montage TricA en surimposition toiture standard pour 2 capteurs EURO :

- 6 pinces de fixation (partie supérieure),
- 6 pinces de fixation (partie inférieure),
- 6 vis à tête hexagonale M8x30,
- 6 rondelles plates Ø 8,4 mm,
- 6 rivets à sertir M8,
- 2 rails MC de longueur 1257 mm (L20AR), 1202 mm (L22AR),
- 2 rails MC de longueur 1223 mm (L20AR), 1168 mm (L22AR),
- 2 sets de raccord de rail,
- 1 flexible de raccordement du capteur 320 mm avec raccord à cliquet (tube en inox avec isolation en mousse d'EPDM),
- 2 flexibles de liaison pour capteur 900 mm avec raccords à cliquets (tube en inox avec isolation en mousse d'EPDM),
- 1 collier attache-câble.

Kit d'extension en surimposition toiture pour montage d'un capteur EURO supplémentaire :

- 2 pinces de fixation (partie supérieure),
- 2 pinces de fixation (partie inférieure),
- 2 vis à tête hexagonale M8x30,
- 2 rondelles plates Ø 8,4 mm,
- 2 rivets à sertir M8,
- 2 rails MC de longueur 1223 mm (L20AR), 1168 mm (L22AR),
- 2 sets de raccord de rail,
- 1 flexible de raccordement du capteur 320 mm avec raccord à cliquet (tube en inox avec isolation en mousse d'EPDM).

La description des kits et la nomenclature des pièces figurent également dans la notice détaillée de montage fournie avec le kit (également téléchargeable sur le site internet de Wagner Solar GmbH).

2.5.2 Surface horizontale

Les kits sont composés de rails en aluminium (EN AW-6063) formant des triangles d'appuis pour les capteurs lorsqu'ils sont assemblés.

Toute la visserie fournie avec les ensembles de montage est en acier inoxydable A2.

Kit de montage TricF sur châssis en mode paysage (horizontal) :

- 2 triangles d'appui prémontés,
- 2 vis à tête hexagonale M8x40,
- 2 écrous à embase crantée M8,
- 4 pinces de fixation (partie supérieure),
- 4 pinces de fixation (partie inférieure),

- 4 vis à tête hexagonale M8x30,
- 4 rondelles plates Ø 8,4 mm.

Kit de montage TricF sur châssis en mode portrait (vertical) :

- 2 triangles d'appui prémontés,
- 2 vis à tête hexagonale M8x40,
- 2 écrous à embase crantée M8,
- 2 rails MC de longueur 1257 mm (L20AR), 1202 mm (L22AR),
- 4 cornières de fixation,
- 4 pinces de fixation (partie supérieure),
- 4 pinces de fixation (partie inférieure),
- 4 vis à tête hexagonale M8x30,
- 4 rondelles plates Ø 8,4 mm,
- 4 rivets à sertir M8,
- 2 supports de capteur.

Kit d'extension pour montage sur châssis en mode portrait (vertical) :

- 1 triangle d'appui prémonté,
- 1 vis à tête hexagonale M8x40,
- 1 écrou à embase crantée M8,
- 2 rails MC de longueur 1223 mm (L20AR), 1168 mm (L22AR),
- 2 cornières de fixation,
- 2 pinces de fixation (partie supérieure),
- 2 pinces de fixation (partie inférieure),
- 2 vis à tête hexagonale M8x30,
- 2 rondelles plates Ø 8,4 mm,
- 2 rivets à sertir M8,
- 2 supports de capteur,
- 2 sets de raccord de rail.

En option : kit pour lestage sur dalles de béton (annexe 2, figure 2.4).

2.6 Raccords hydrauliques

Raccordement intercapteur : tuyaux annelés inox.

Le mode de raccordement des raccords hydrauliques est adapté aux raccords de l'absorbeur : avec raccords à 3 joints toriques et à assemblage sans outil.

Isolation en mousse EPDM HT (20 x 13 mm) pour pic de température 175°C.

Ces éléments font partie de la fourniture.

3. Autres éléments

La fourniture ne comprend pas les éléments suivants, toutefois indispensables à la réalisation de l'installation et au bon fonctionnement des capteurs.

3.1 Eléments de traversée de couverture

Les éléments de traversée de la couverture (chatières) ne font pas partie de la fourniture.

Ils doivent être conformes au NF DTU 65.12.

Afin de ne pas modifier la ventilation de la couverture, l'utilisation de chatières existantes est interdite.

3.2 Liquide caloporteur

Aucun liquide caloporteur n'est fourni ni préconisé par le titulaire. En conséquence, dans le cas d'une installation à simple échange, il doit avoir reçu de la Direction Générale de la Santé (DGS) l'approbation pour son classement en liste "A" des fluides caloporteurs pouvant être utilisés dans les installations de traitement thermique des eaux destinées à la consommation humaine (cf. circulaire du 2 juillet 1985), après avis de l'Agence Française de Sécurité Sanitaire des Aliments (AFSSA) ou de l'Agence nationale chargée de la sécurité sanitaire de l'alimentation, de l'environnement et du travail (ANSES).

3.3 Dispositif de sécurité

Le circuit capteur doit obligatoirement comporter une soupape de sécurité tarée à la pression maximale de service du capteur, et dans tous les cas inférieure ou égale à 6 bars.

3.4 Pontets

Ces éléments, nécessaires pour la mise en œuvre sur plaque ondulée, ne sont pas fournis.

3.5 Accessoires

Flexibles, canalisations, vase d'expansion... Ces éléments ne sont pas examinés dans le cadre de l'Avis Technique.

4. Caractéristiques

Les capteurs solaires se déclinent en 2 variantes dont les caractéristiques sont les suivantes :

Capteur	EURO L20AR 03/19
Surface hors tout (m ²)	2,61
Superficie d'entrée (m ²)	2,36
Surface de l'absorbeur (m ²)	2,36
Contenance en eau de l'absorbeur (l)	1,6
Pression maximale de service (bars)	10
Poids à vide (kg)	48
Dimensions hors-tout : l x h x ép. (mm)	2151 x 1215 x 110
Pertes de charge	cf. graphe(s) en annexe

Capteur	EURO L22AR 03/15
Surface hors-tout (m ²)	2,25
Superficie d'entrée (m ²)	2,01
Surface de l'absorbeur (m ²)	2,01
Contenance en eau de l'absorbeur (l)	1,29
Pression maximale de service (bars)	10
Poids à vide (kg)	39
Dimensions hors tout : l x h x ép.(mm)	1933 x 1163 x 110
Pertes de charge	cf. graphe(s) en annexe

5. Fabrication et contrôles

L'assemblage des capteurs solaires est réalisé sur le site de fabrication de Wagner Solar GmbH ; Werk 4 à Kirchhain en Allemagne certifié selon l'ISO 9001 : 2015 et l'ISO 14001 : 2009.

Date de mise en fabrication du procédé :

EURO L20 AR (anciennement EURO C20 AR) : novembre 2008
EURO L22 AR (anciennement EURO C22 AR) : Décembre 2008

Capacité de production : 15000 m²/an.

Nombre de personnes affectées à la fabrication : 16.

La réalisation des contrôles sur matières entrantes, en cours de fabrication et sur produits finis est régulièrement vérifiée par un organisme tiers dans le cadre de la certification QB 39 « Procédés solaires ».

6. Conditionnement, marquage, étiquetage, stockage et transport

Conditionnement

Individuel sous film plastique thermorétractable ou bien encartonné avec film protecteur.

Marquage

Reprend les informations telles que prévues dans le référentiel de la certification QB 39 « Procédés solaires ».

En complément des informations ci-dessus, le marquage comprend :

Informations sur les étiquettes :

- les labels et certificats,
- la superficie brute du capteur,
- la contenance en fluide du capteur,
- le poids,
- la puissance maximale du capteur,
- la pression d'épreuve,
- la température de stagnation.

Stockage

En intérieur : horizontal uniquement sur palette spécifique.

En extérieur : les capteurs doivent être positionnés vitre vers le haut sans contact direct avec le sol. Les capteurs doivent être empilés et séparés par des cales. L'empilement maximum autorisé est de 8 capteurs. Lors d'un stockage vertical, les capteurs doivent avoir un angle de 15° minimum et ne pas être en contact direct avec le sol.

Transport

Expédition : film étirable solidarissant les capteurs et cerclage sur palette par feuilard.

7. Mise en œuvre

7.1 Conditions générales de mise en œuvre

La mise en œuvre des capteurs doit être effectuée par des entreprises formées aux spécificités du procédé, ayant les compétences requises en génie climatique, plomberie et en couverture.

Pour des raisons de sécurité, le remplissage de l'installation ne peut avoir lieu que pendant les heures de non ensoleillement ou, le cas échéant, après avoir recouvert les capteurs.

La marque et le type de liquide caloporteur utilisé doivent être indiqués sur l'installation de manière visible, permanente et indélébile.

Les conduites de raccordement utilisées devront être en cuivre ou en inox. Les conduites en matériau de synthèse et en acier galvanisés ne sont pas autorisées.

Les conduites extérieures devront être isolées avec une protection résistante aux hautes températures, aux UV et aux attaques aviaires ou piqures d'insectes.

Les points hauts de l'installation doivent être équipés d'un dispositif de purge. Lorsque ce dispositif est un purgeur automatique celui doit être isolé à l'aide d'une vanne d'isolement.

La pression maximum de service est de 6 bars.

Le débit nominal recommandé est de 59 l.h⁻¹.m⁻².

7.2 Conditions spécifiques de mise en œuvre

Le nombre maximum de capteurs installés dans une même ligne est de 4 capteurs montés en série pour un débit de 60 l.h⁻¹.m⁻².

Dans le cas d'un raccordement en parallèle ou en série parallèle, veiller à respecter le principe de Tichelmann ou l'équilibrage des champs de capteurs.

Un test de pression pour vérifier l'étanchéité du circuit solaire au niveau des raccords doit être impérativement effectué.

La sonde de température du capteur doit être impérativement placée correctement dans le doigt de gant sur le départ (chaud) du capteur.

7.2.1 Montage des capteurs indépendants sur supports

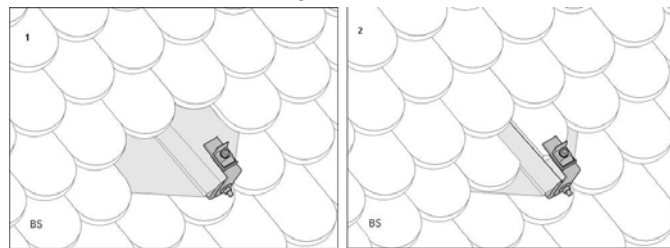
7.2.1.1 Installation sur toiture inclinée

Les châssis sont fixés au moyen de pattes de fixation fixées sur les chevrons de la toiture pour les couvertures revêtues de tuiles (voir figures 1.8 à 1.12).

Le kit standard est fixé sur 6 éléments de fixation à minima, chaque kit d'extension est fixé sur 2 éléments à minima.

Pour les couvertures en tuiles à emboîtement ou à glissement à relief, une partie de l'élément de couverture venant au-dessus de la patte de fixation devra être meulée afin d'éviter que toute la tuile ne soit surélevée. La partie meulée permettra de faire passer la patte de fixation tout en préservant l'étanchéité de la toiture.

Pour les couvertures en tuiles plates, la surface supérieure de la patte de fixation doit être à la même hauteur que les tuiles qui l'entourent à droite et à gauche afin de ne pas avoir de trous entre la patte de fixation et la tuile la recouvrant (voir figure ci-dessous).



Pour les couvertures en tôle, après mise en place de pontets, les châssis sont fixés par des tire-fond (voir figure 1.8 en annexe) vissés dans les chevrons de la toiture, au travers des pontets.

7.2.1.2 Installation sur surface horizontale

Les capteurs peuvent être installés sur des toitures-terrasses ou au sol au moyen des systèmes de montage adéquats, cf. annexe 2.

Pour une mise en œuvre au format portrait, des kits standard et extension de montage sur châssis verticaux sont disponibles. Ils permettent une inclinaison réglable du capteur de 37° à 50°.

Pour une mise en œuvre au format paysage, des kits de montage sur châssis horizontaux sont disponibles. Ils permettent une inclinaison réglable du capteur de 35° à 50°.

Afin que chaque rangée de capteurs ne projette pas d'ombre sur la suivante, il convient d'utiliser la formule suivante : intervalle entre deux rangées = hauteur d'un élément x 3.

Pour des raisons de résistance au soulèvement et à l'arrachement dues à la prise au vent, les supports de montage doivent être soit fixés à la structure porteuse, soit maintenus par des lestages en béton (fournis par l'installateur). Dans chaque cas, il convient de vérifier les caractéristiques statiques de la construction du support.

Fixation du support sur un dé en béton

Lorsque la fixation est assurée par ancrage des supports, le DTU 43.1 (NF P84-204-1-1) §9.1 doit être respecté.

Maintien du support par lestage

Le lestage des capteurs devra être effectué au cas par cas selon la zone géographique et la nature de la structure. Les supports avec planches de charges devront reposer sur un matériau de répartition (fourni par l'installateur).

Le DTU 43.1 (NF P84-204-1-1) §9.1 doit être respecté.

8. Utilisation et entretien

Une notice d'utilisation et d'entretien du capteur est fournie aux utilisateurs ; elle rassemble les informations suivantes :

- mesures de sécurité à respecter,
- normes et directives,
- caractéristiques techniques,
- nomenclature des composants,
- instructions de mise en œuvre,
- contrôles élémentaires à effectuer,
- conditions d'applications des garanties.

Il convient périodiquement d'effectuer les opérations de contrôle et d'entretien suivantes :

- vérification de la propreté de la vitre des capteurs solaires,
- contrôle et remplacement éventuel des joints et raccords. Note : en cas de remplacement de joint, prévoir un joint haute température,
- contrôle de l'intégrité et remplacement éventuel de l'isolation des conduites,
- contrôle de la pression dans le circuit primaire et contrôle de la pression nominale du vase d'expansion en fonction de la hauteur statique de l'installation,
- contrôle du point de gel du fluide caloporteur (de préférence à l'entrée de la période hivernale),
- contrôle du pH du liquide caloporteur, celui-ci doit être supérieur ou égal à 7 (milieu basique) afin de prévenir tout risque de corrosion du circuit primaire,
- contrôle du débit dans le champ de capteurs,
- fréquence de changement du liquide caloporteur : vérification annuelle ; si le fluide présente un défaut visuel, olfactif ou dans ses caractéristiques chimiques, le remplacer, sinon le conserver jusqu'à prochaine vérification.

9. Assistance technique

Wagner Solar GmbH assure la formation et/ou l'assistance au démarrage sur chantier, auprès des installateurs qui en font la demande.

B. Résultats expérimentaux

Performances thermiques

- laboratoire : ISFH,
- norme d'essai : EN ISO 9806
- capteur testé : L20AR
- n° du compte rendu d'essai : 59-18/K1,
- date du compte rendu d'essai : 22/03/2019
- Laboratoire : CSTB
- norme d'essai : EN ISO 9806
- capteur testé : L22AR
- N° du compte rendu d'essai : 19-20009236
- Date du compte rendu d'essai : juillet 2019
- laboratoire : ISFH Hameln,
- norme d'essai : EN 12975-2
- capteur testé : L22AR
- n° du compte rendu d'essai : 95-11/KD & 16-11/KQ,
- date du compte rendu d'essai : 11/11/2011 & 10/11/2011

Vieillessement d'une durée de 1 an avec comparaison des performances

- Essai réalisé selon la procédure d'essais définie par le GS n°14
- Laboratoire : CSTB
- N° du compte rendu d'essai : 15-26048111
- Date du compte rendu d'essai : mai 2015

Résistance aux efforts d'arrachement de la couverture transparente

Essai réalisé suivant les modalités définies dans la norme NF EN 12211 :

- laboratoire : CSTB,
- n° du compte rendu d'essai : SE00-3001 b,
- date du compte rendu d'essai : mai 2000.

C. Références

C1. Données environnementales et sanitaires¹

Le procédé « Euro L20AR 03/19 et Euro L22AR 03/15 » ne fait pas l'objet d'une Déclaration Environnementale (DE). Il ne peut donc revendiquer aucune performance environnementale particulière.

Les données issues des DE ont notamment pour objet de servir au calcul des impacts environnementaux des ouvrages dans lesquels les procédés visés sont susceptibles d'être intégrés.

C2. Autres références

Ces capteurs solaires sont fabriqués et mis en œuvre depuis 2008 et de nombreuses références existent notamment en France, Allemagne, Autriche, Belgique.

Environ 180.000 m² ont été commercialisés dans toute l'Europe.

¹ Non examiné par le Groupe Spécialisé dans le cadre de cet avis.

Tableaux et figures du Dossier Technique

Tableau 1 - Compatibilité du procédé avec les atmosphères extérieures

Élément du procédé	Désignation des matériaux	Référence normative	Atmosphère extérieure							Particulière
			Rurale non polluée	Urbaine ou industrielle		Marine				
				Normale	Sévère	10 à 20 km du littoral	3 à 10 km du littoral	< 3 km du littoral*	Mixte	
Capteur (coffre, fond de coffre)	EN AW-6060 T66 S220GD+AZ 185	NF EN 1999-1-1 NF EN 573-3 NF EN 10346	■	■	○	■	■	○	○	-
Système de fixation pour Tric A : pose sur toiture inclinée (pattes d'ancrage...)	EN AW-6063 T66 / EN AW 6085	NF EN 1999-1-1 NF EN 573-3	■	■	○	■	■	○	○	-
Pattes de fixations pour toiture inclinée	Aluminium EN AW-6063 T66	NF EN 1999-1-1 NF EN 573-3	■	■	○	■	■	○	○	-
	Acier galvanisé S235 (ep. Min 90 µm)	NF EN ISO 1461	■	■	○	■	○	○	○	-
	Acier inox 1.4301	NF P24-351 NF EN 1993-1-4 NF EN 10088	■	■	○	■	■	○	○	-
Système de montage capteur sur châssis Tric F (rails, châssis)	EN AW-6063 T66 / EN AW 6085	NF EN 1999-1-1 NF EN 573-3	■	■	○	■	■	○	○	-

Notes et légende :

* : sauf front de mer

Définition des ambiances suivant NF P34-301:2017 et NF P34-310:2017

■ : emploi accepté

○ : l'appréciation définitive ou la définition de dispositions particulières doivent être arrêtées après consultation et accord de l'ensemble des parties concernées

- : emploi interdit

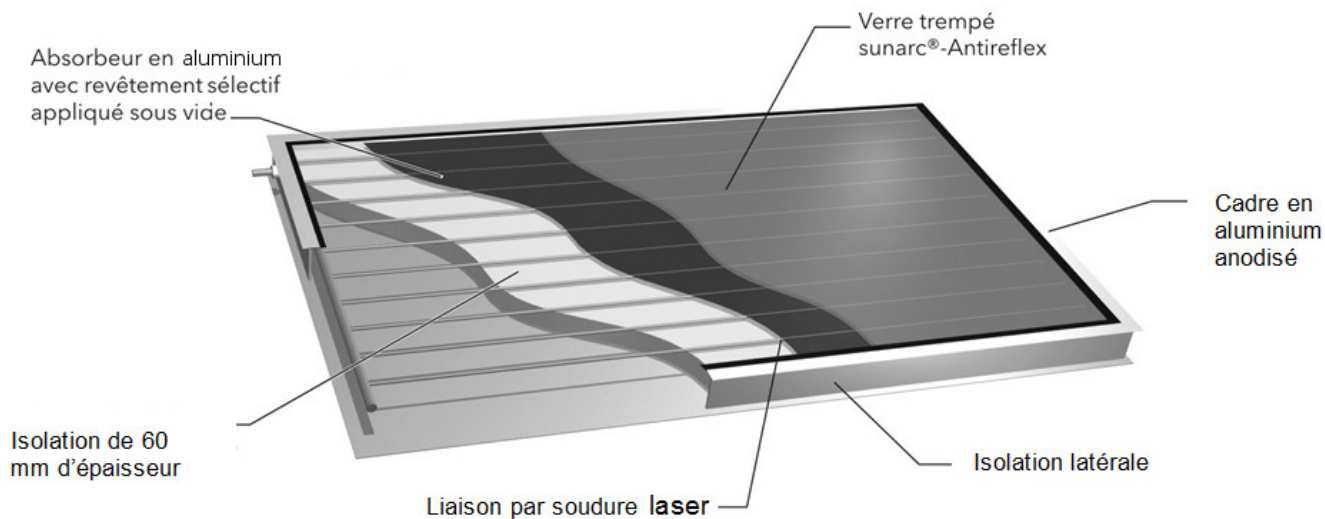


Figure 1 - Composition du capteur EURO L20AR / L22AR.

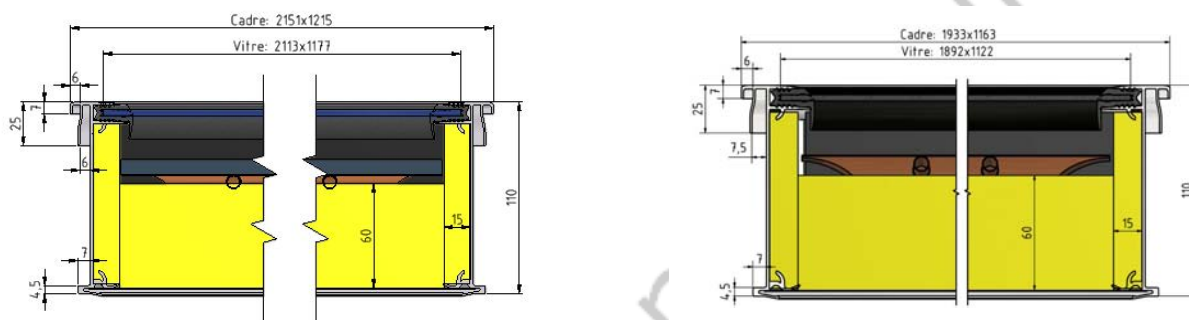


Figure 2 – Vue en coupe du capteur EURO L20 / L22.

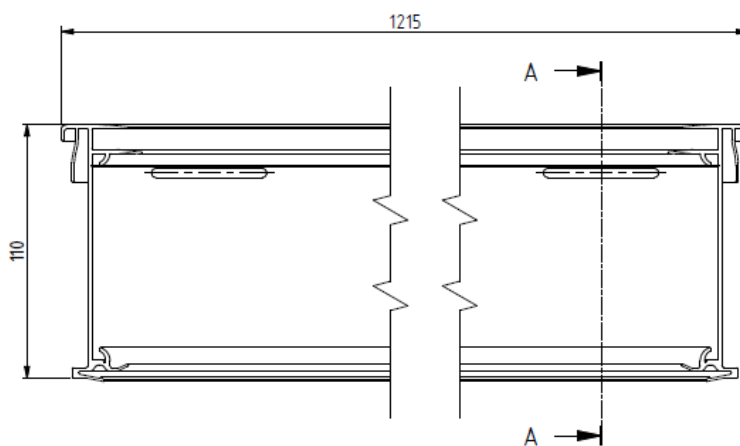


Figure 3 – Détail des orifices de ventilation.

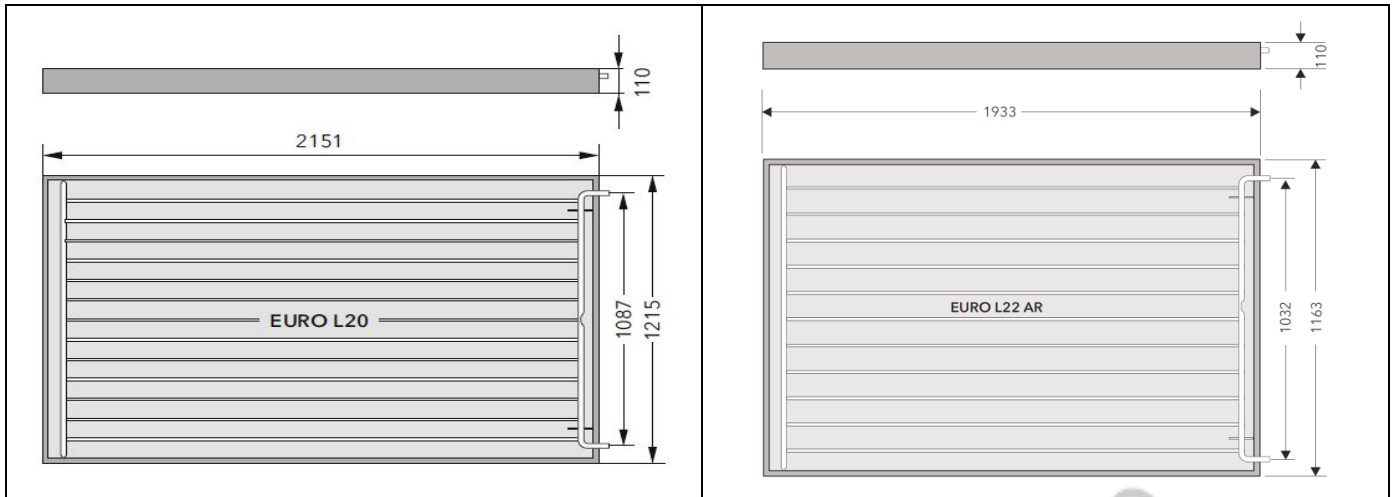


Figure 4 - Vue en plan du capteur EURO L20AR / L22AR.

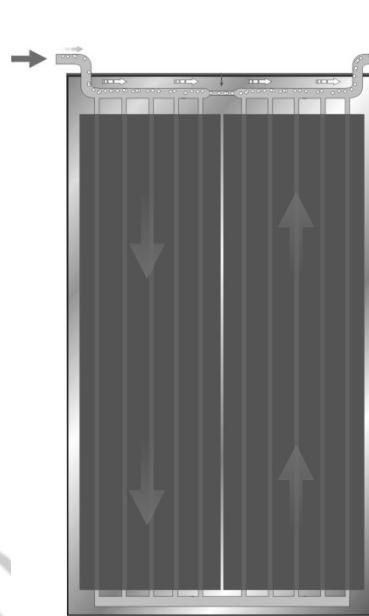


Figure 5 - Principe hydraulique des absorbeurs des capteurs EURO L20AR / L22AR (raccordement par le haut du capteur).

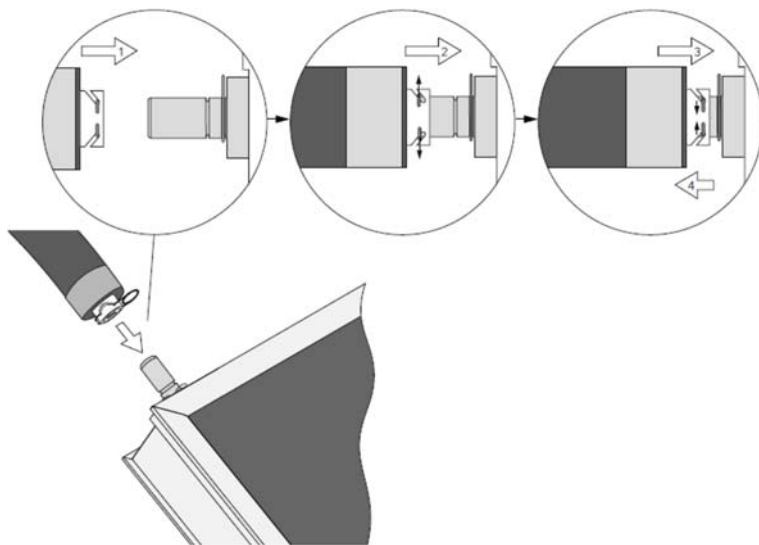
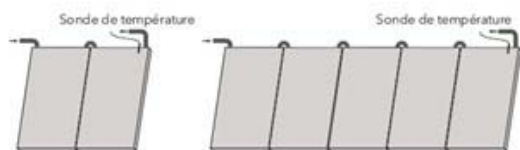
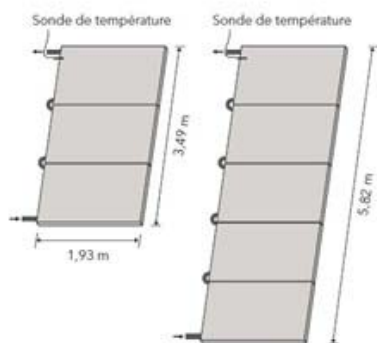


Figure 6 – Raccordements hydrauliques par raccords à assemblage sans outils.

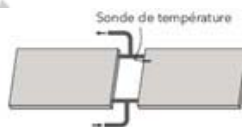
Raccordements valables pour un débit volumétrique de $v = 35 \text{ l/m}^2\text{h}$ (high-flow)



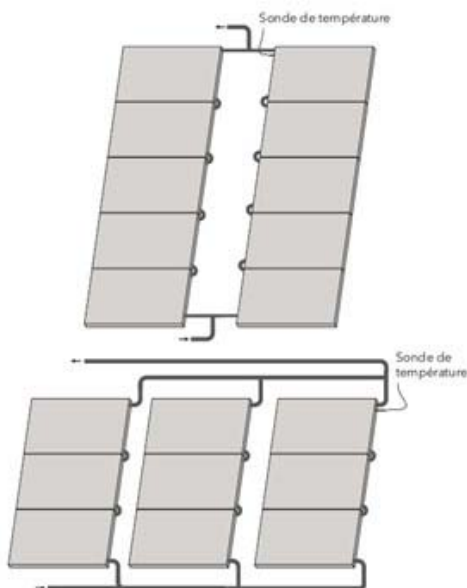
Raccordement en série en format vertical



Raccordement en série en format horizontal



Raccordement en parallèle de 2 x EURO L22 en format horizontal. Un kit de raccords spéciaux pour le montage sur toiture est disponible.



Combinaison de raccords en parallèle et en série, capteur en format horizontal

Figure 7 - Exemples de raccords des capteurs EURO L20AR / L22AR

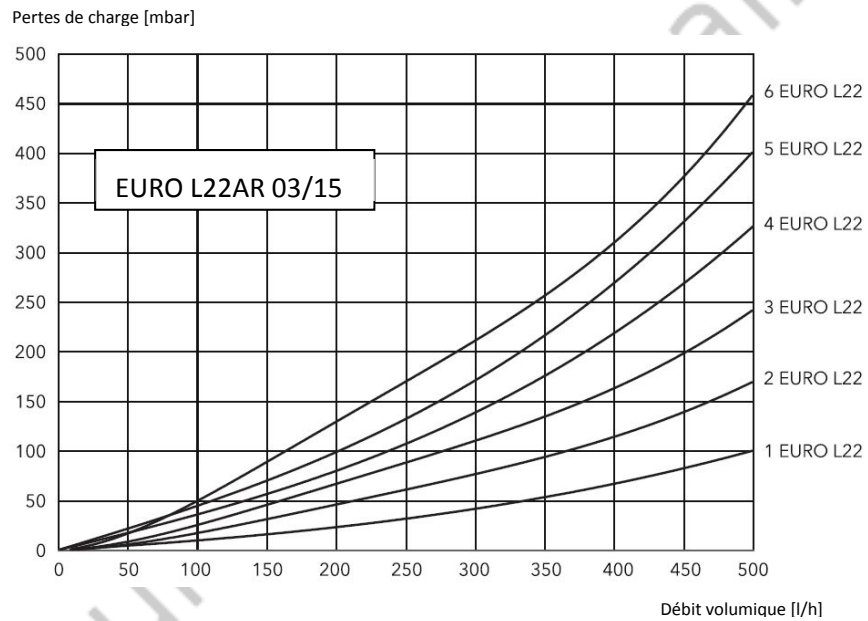
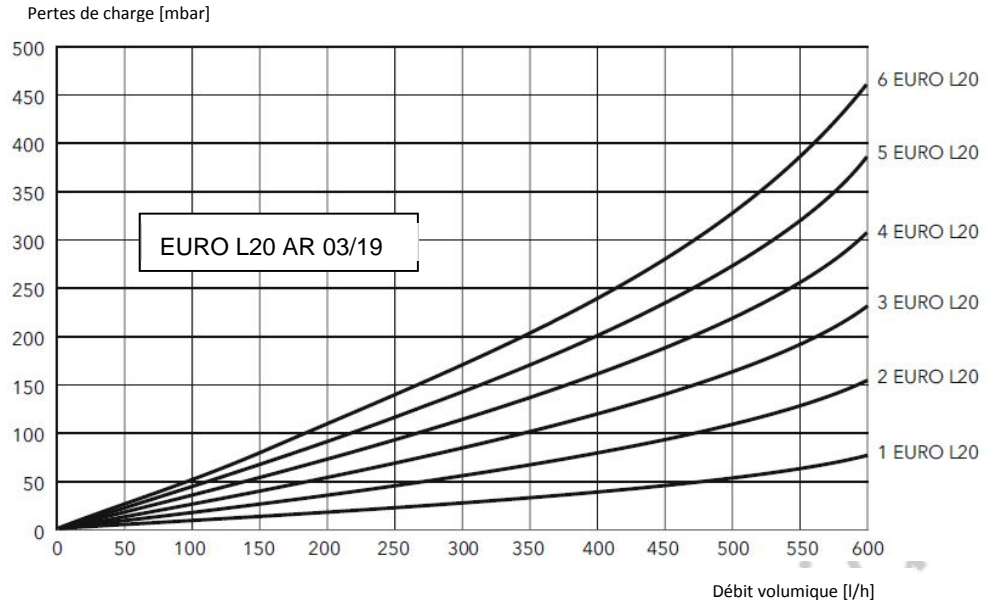
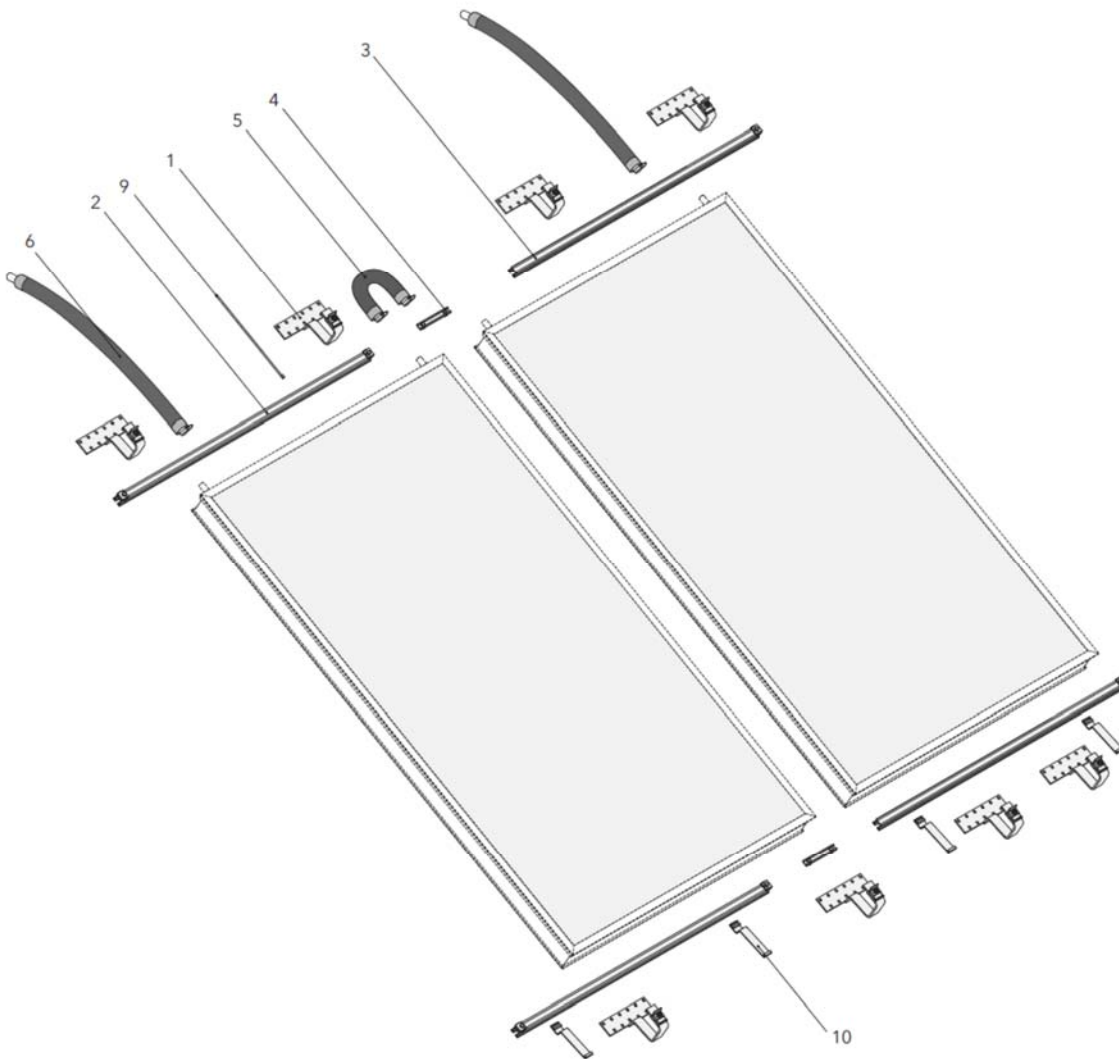


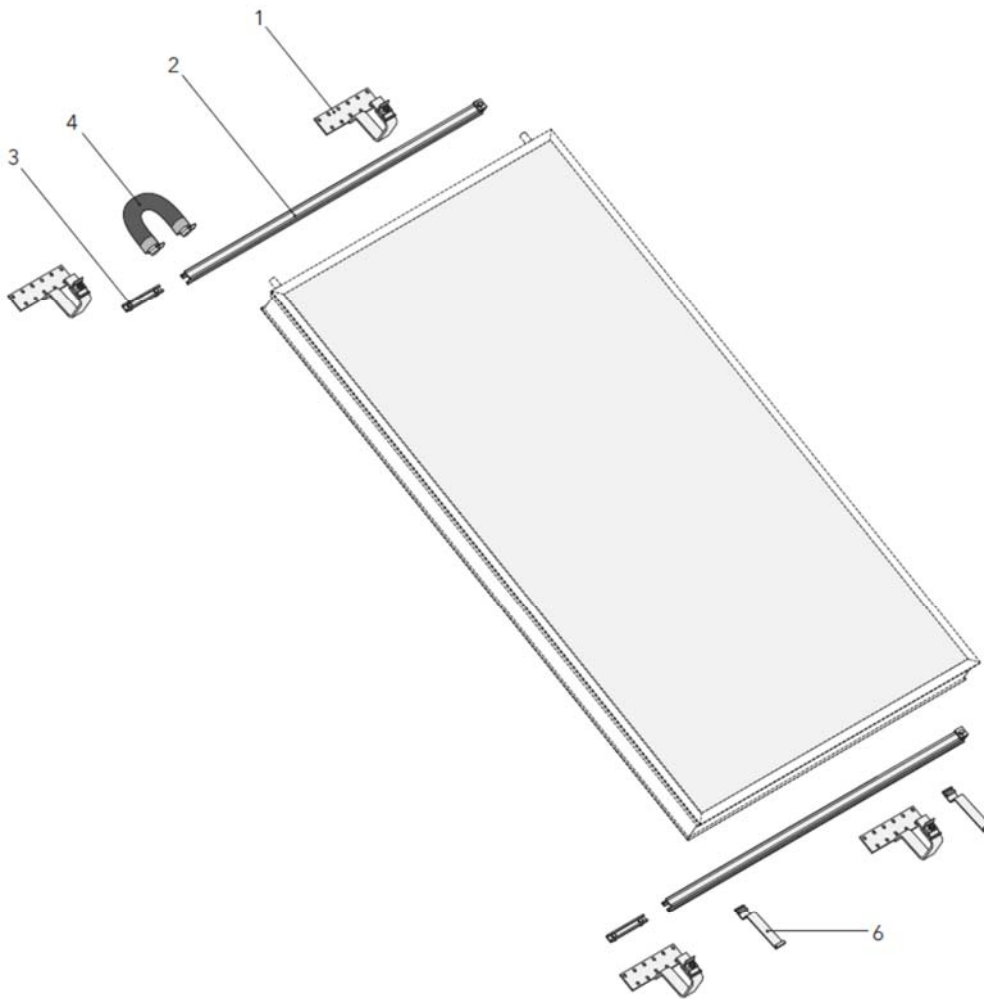
Figure 8 - Courbes de pertes de charge des capteurs EURO : température 40°C, mélange 40/60 % glycol/eau

ANNEXE 1 - Mise en œuvre sur toiture inclinée



Kit de base pour montage sur toiture		EURO L20: Art.-Nr. 192 001 42 EURO L22, L42: Art.-Nr. 192 001 43	
N° des positions	Composants	Nombre	Réf. d'article
1	Pattes de fixation (Ne sont pas incluses dans le kit, à choisir en fonction du type de couverture du toit. À contrôler: leur nombre dépendant des impératifs statiques)	8	
2	Rail de montage avec deux pinces de fixation	2	192 000 33 192 000 35
3	Rail de montage avec une pince de fixation	2	192 000 32 192 000 34
4	Set de raccordement pour rails profilés	2	219 707 19
5	Tuyau de raccordement du capteur 320 mm avec raccord à cliquet. Tuyau en inox avec mousse isolante souple.	1	192 040 91
6	ETuyau de raccordement du capteur 900 mm avec raccord à cliquet. Tuyau en inox avec mousse isolante souple, jeu de 2.	1	192 041 14
9	Attache-câble,	1	2-7-3-01
10	Supports de capteur	4	819 501 48

Figure 1.1 - Vue éclatée et nomenclature du kit de fixation de base pour pose « indépendante » sur toiture.



Kit d'extension pour montage sur toiture		EURO L20 Art.-Nr. 192 001 46 EURO L22, L42, Art.-Nr. 192 001 47	
N° des positions	Composants	Nombre	Réf. d'article.
1	Pattes de fixation (Ne sont pas incluses dans le kit, à choisir en fonction du type de couverture du toit. À contrôler: leur nombre dépendant des impératifs statiques)	4 ¹⁾	
2	Rail de montage avec une pince de fixation	2	1223 mm für EURO L20 192 000 32 1168 mm für EURO L22, L42 192 000 34
3	Set de raccordement pour rails profilés	2	219 707 19
4	Tuyau de raccordement du capteur 320 mm avec raccord à cliquet. Tuyau en inox avec mousse isolante souple.	1	192 040 91
6	Supports de capteur	2	819 501 48

Figure 1.2 - Vue éclatée et nomenclature du kit de fixation d'extension pour pose « indépendante » sur toiture.

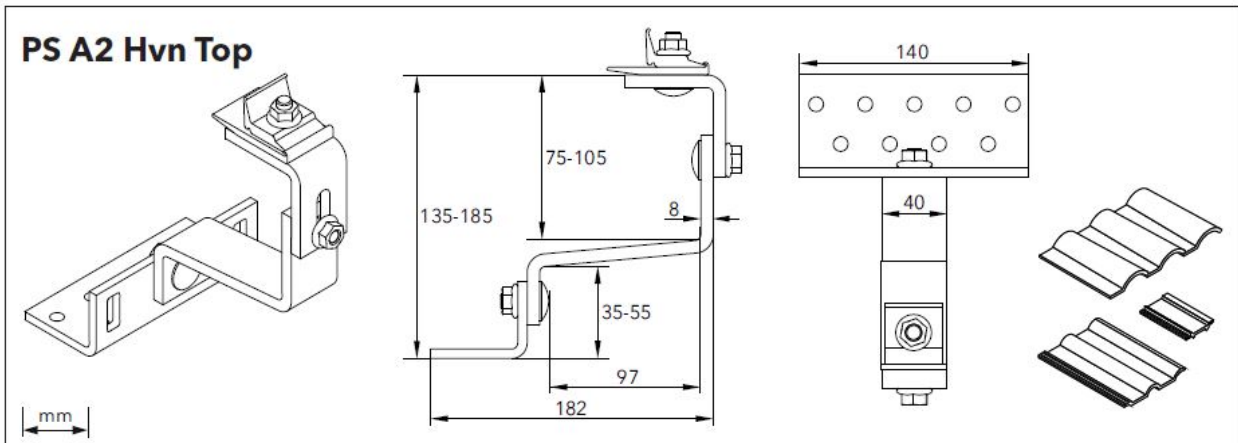


Figure 1.3 - Pattes de fixations : tuiles à relief – acier inoxydable.

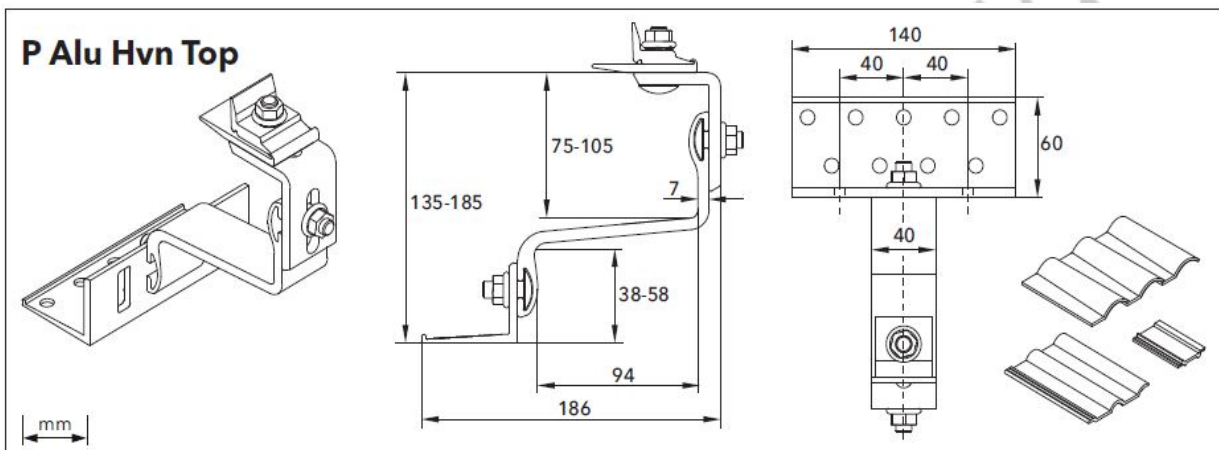
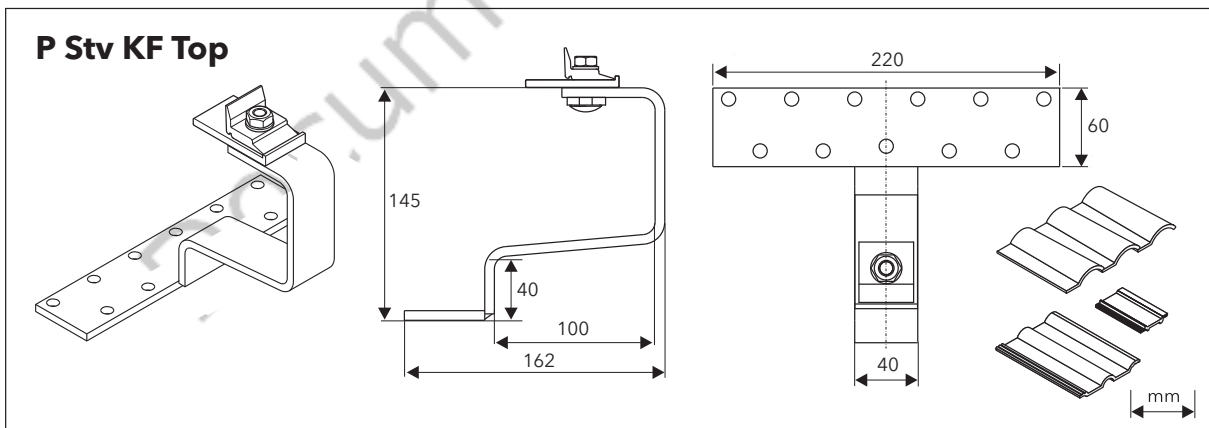
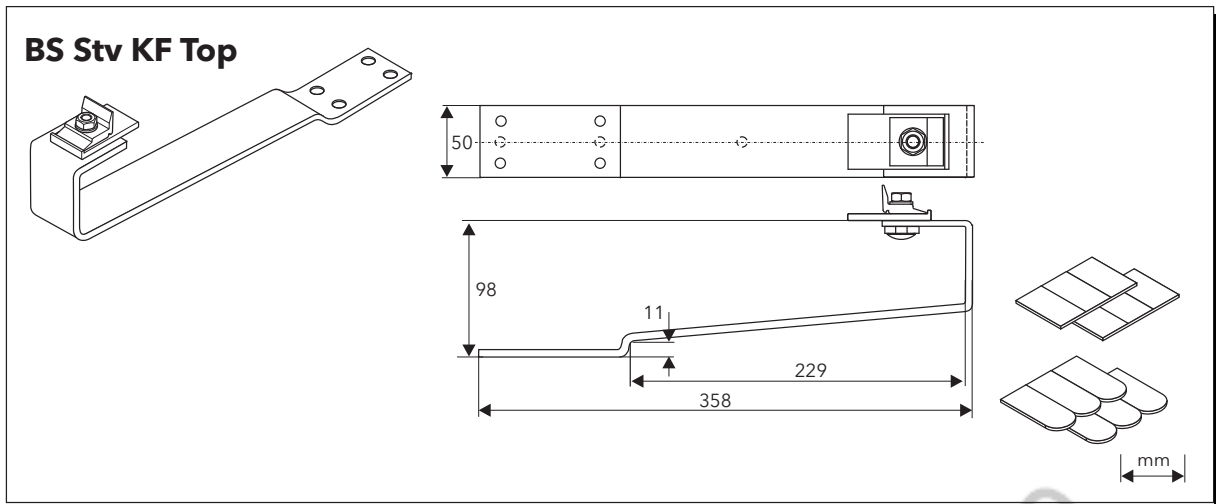


Figure 1.4 - Pattes de fixations : tuiles à relief – aluminium.

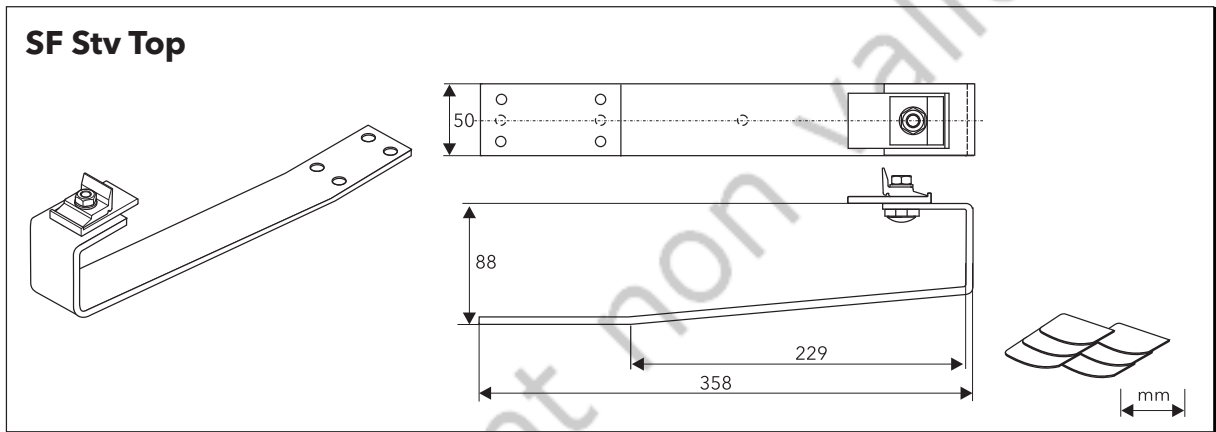


Patte de fixation P Stv KF Top acier galvanisé – épaisseur moyenne de 8 mm

Figure 1.5 - Pattes de fixations : tuiles à relief – acier galvanisé.

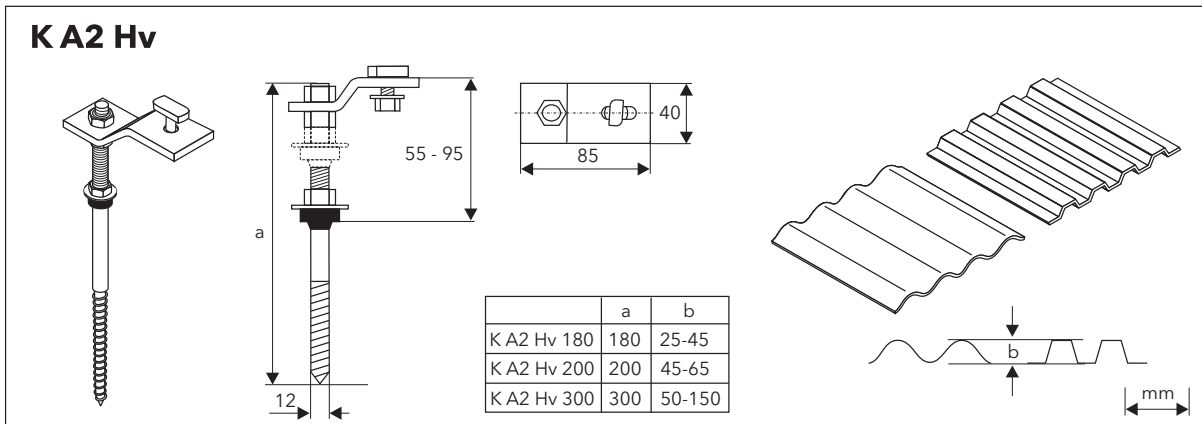


Patte de fixation BS Stv KF Top acier galvanisé - épaisseur moyenne de 6 mm



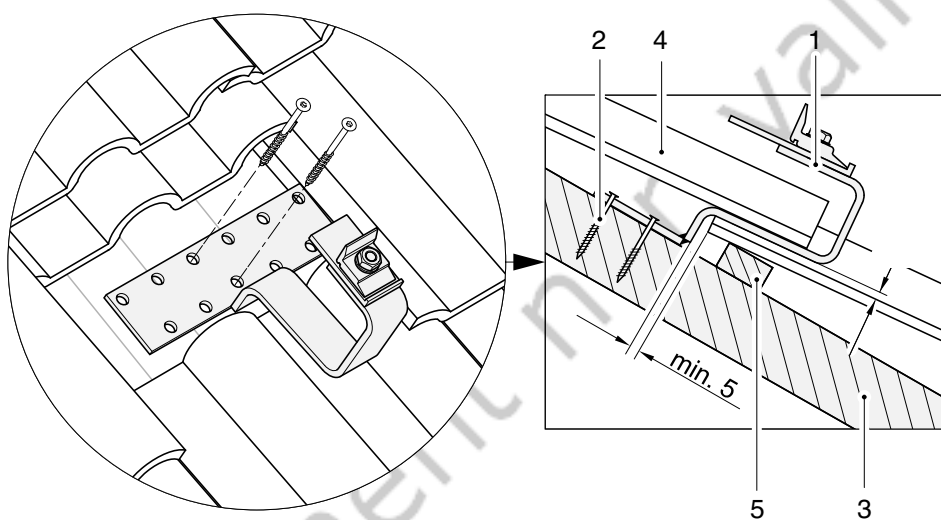
Patte de fixation PS Stv Top acier galvanisé - épaisseur moyenne de 5 mm

Figure 1.6 - Pattes de fixations : tuiles plates et ardoises.



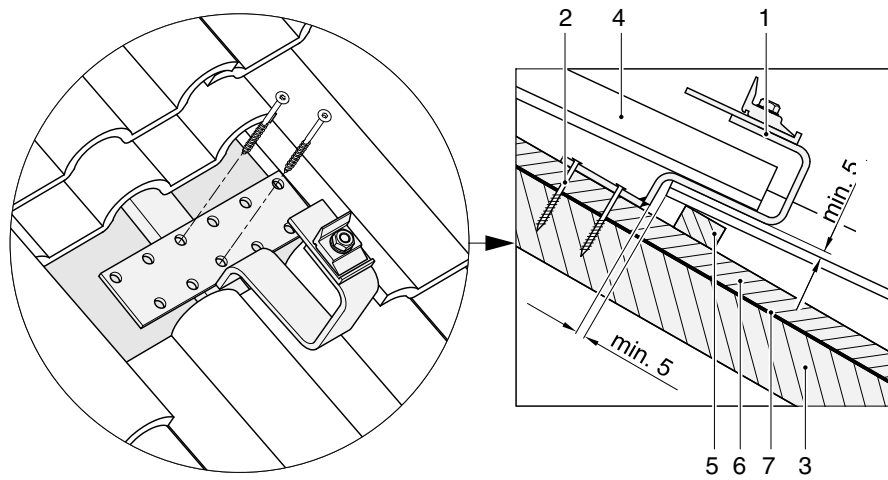
Tire-fond K A2 Hv acier inoxydable - épaisseur moyenne de 6 mm

Figure 1.7 - Pattes de fixations : tôles ondulées et nervurées.



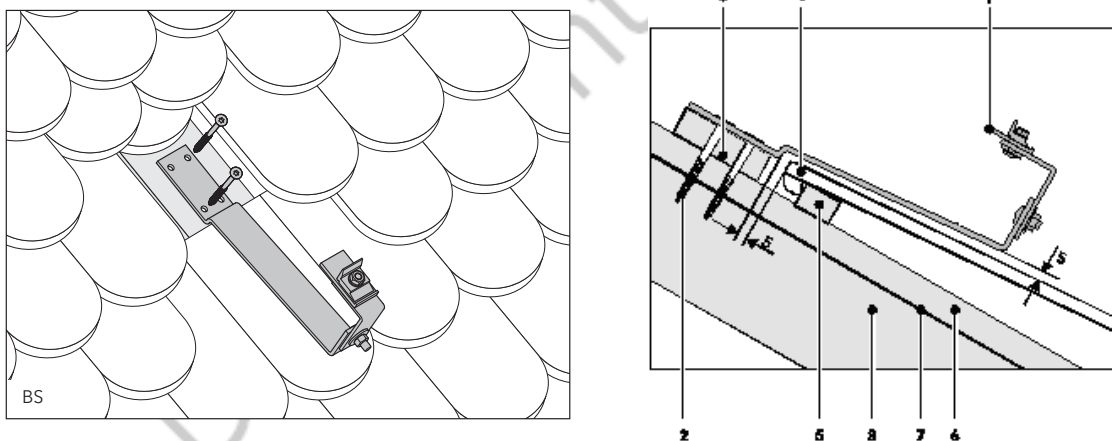
N°	Patte de fixation P Stv Top sans écran de sous-toiture	Nombre
1	Patte de fixation	1
2	Vis à bois autoforeuse diamètre 8 mm acier inoxydable	2
3	Chevron	
4	Tuile	
5	Liteau	

Figure 1.8 - Fixation pour tuiles à emboîtement ou à glissement à relief sans écran de sous-toiture.



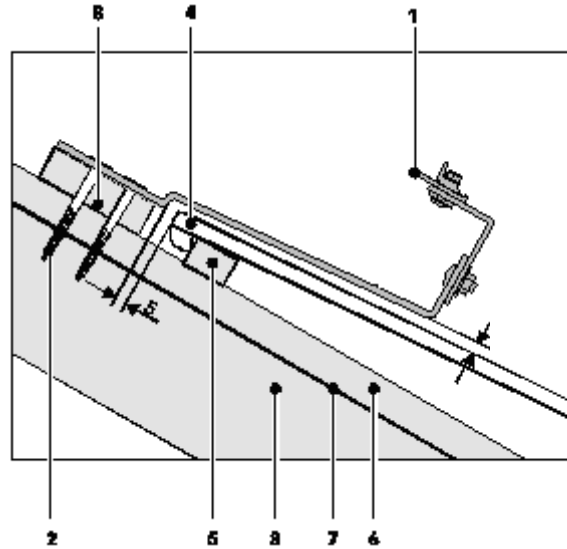
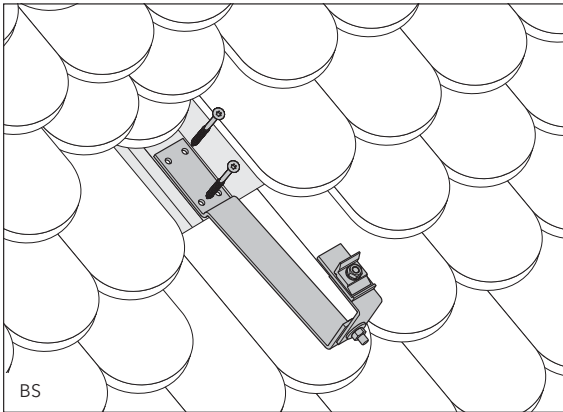
N°	Patte de fixation P Stv Top avec écran de sous-toiture liteau et contre lattes	Nombre
1	Patte de fixation	1
2	Vis à bois autoforeuse diamètre 8 mm acier inoxydable	2
3	Chevron	
4	Tuile	
5	Liteau	
6	Contre latte (bois classe d'emploi 2 selon NF EN 335-2 min. 20 x 36 mm)	
7	Ecran de sous-toiture	

Figure 1.9 - Fixation pour tuiles à emboîtement ou à glissement à relief avec écran de sous-toiture.



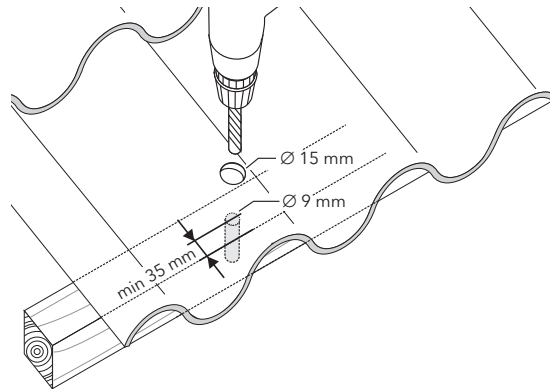
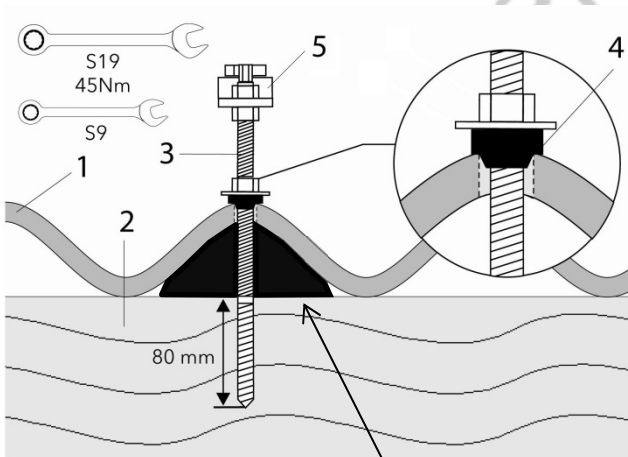
N°	Patte de fixation BS sans écran de sous-toiture	Nombre
1	Patte de fixation	1
2	Vis à bois autoforeuse diamètre 8 mm acier inoxydable	2
3	Chevron	
4	Tuile	
5	Liteau	
8	Latte d'ajustement (bois classe d'emploi 2 selon NF EN 335-2)	

Figure 1.10 - Fixation pour tuiles plates sans écran de sous-toiture.



N°	Patte de fixation BS avec écran de sous-toiture liteau et contre lattes	Nombre
1	Patte de fixation	1
2	Vis à bois autoforeuse diamètre 8 mm acier inoxydable	2
3	Chevron	
4	Tuile	
5	Liteau	
6	Contre latte	
7	Ecran de sous-toiture	
8	Latte d'ajustement (bois classe d'emploi 2 selon NF EN 335-2)	

Figure 1.11 - Fixation pour tuiles plates avec écran de sous-toiture.

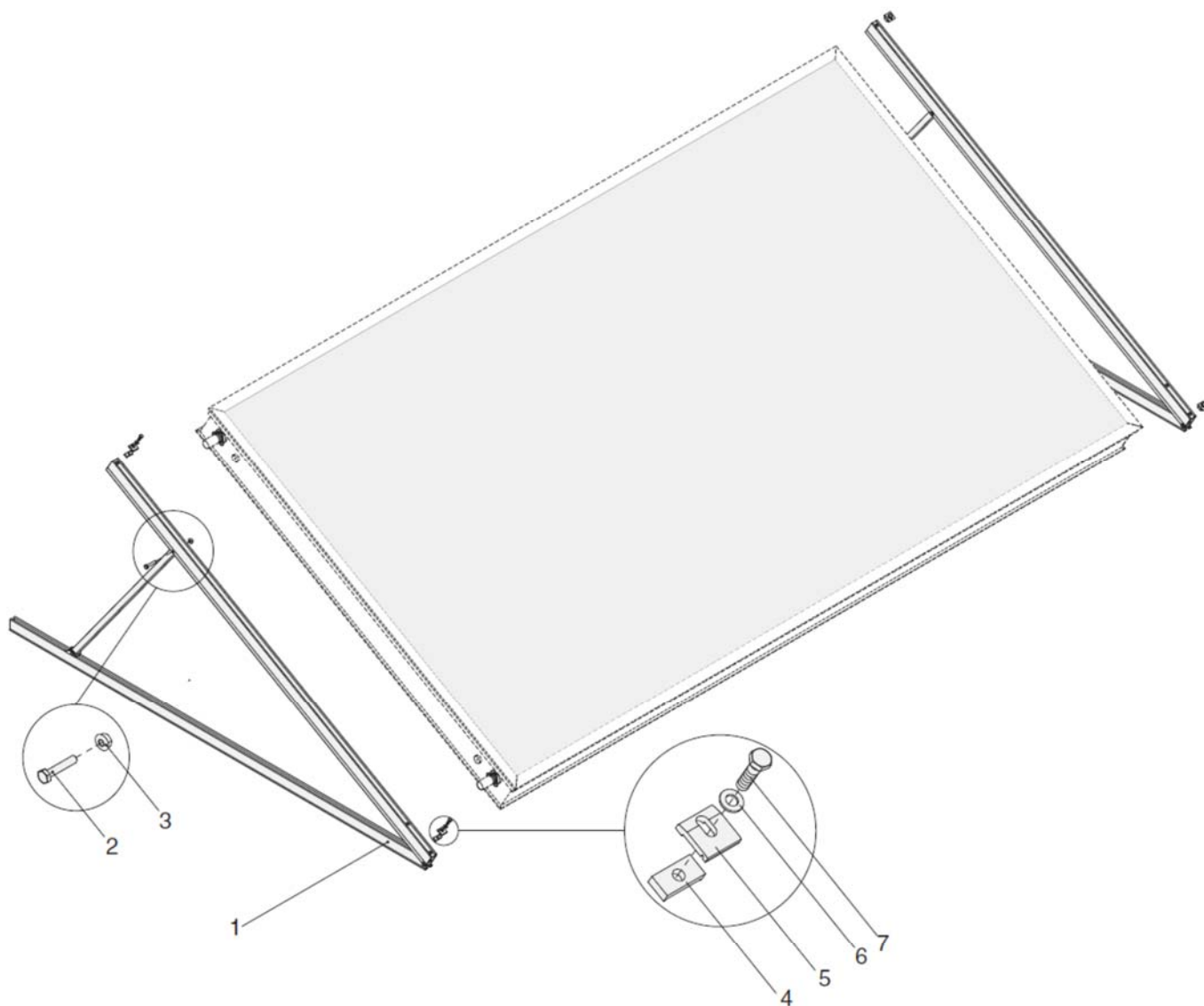


Pontet obligatoire

N°	Fixation par vis tire-fond	Nombre
1	Tôle	
2	Chevron	
3	Vis tire-fond M12 acier inoxydable	1
4	Joint d'étanchéité EPDM	1
5	Plaque de support aluminium	1

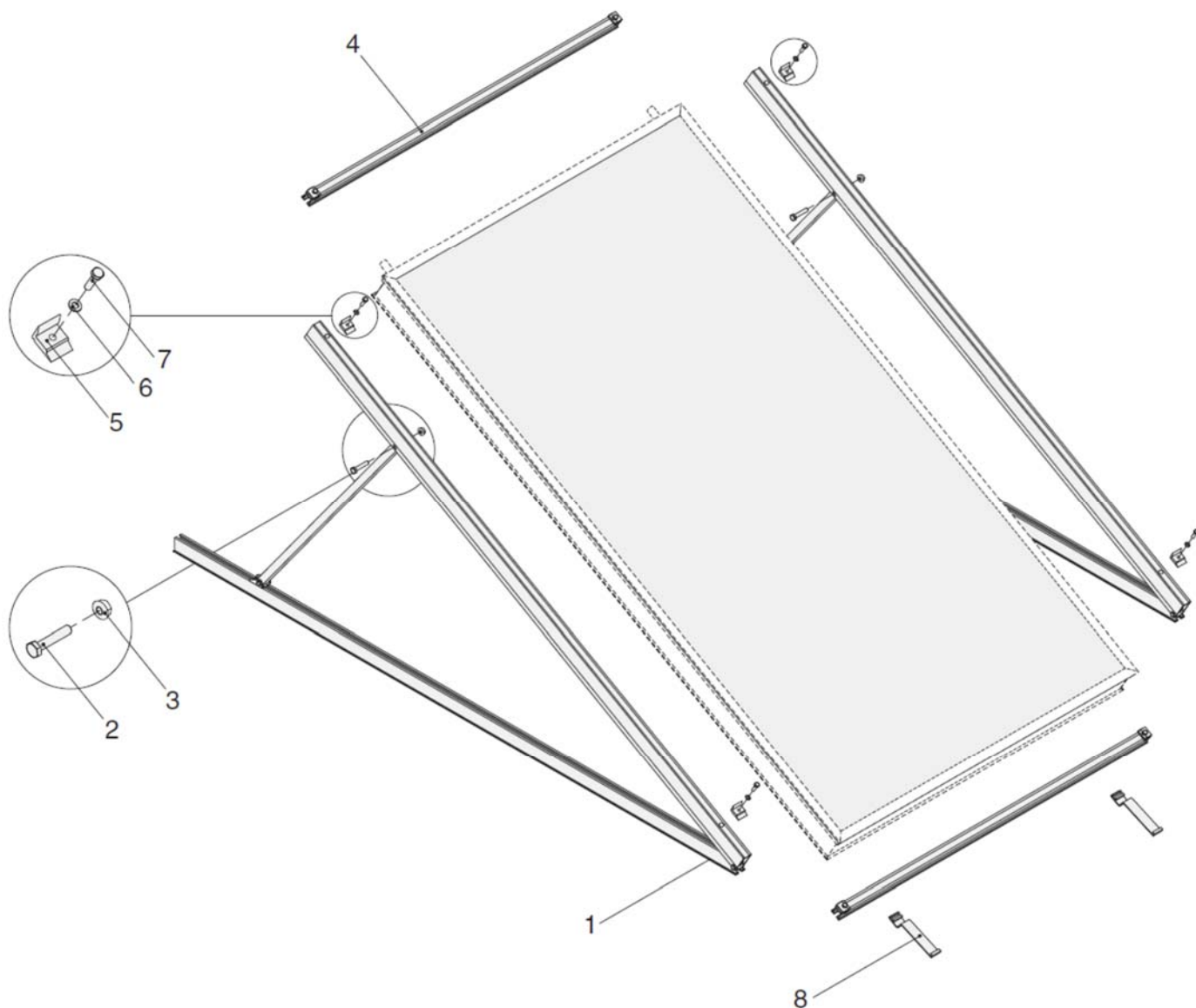
Figure 1.12 - Fixation avec une vis tire-fond.

Annexe 2 - Mise en œuvre sur toiture-terrasse ou au sol



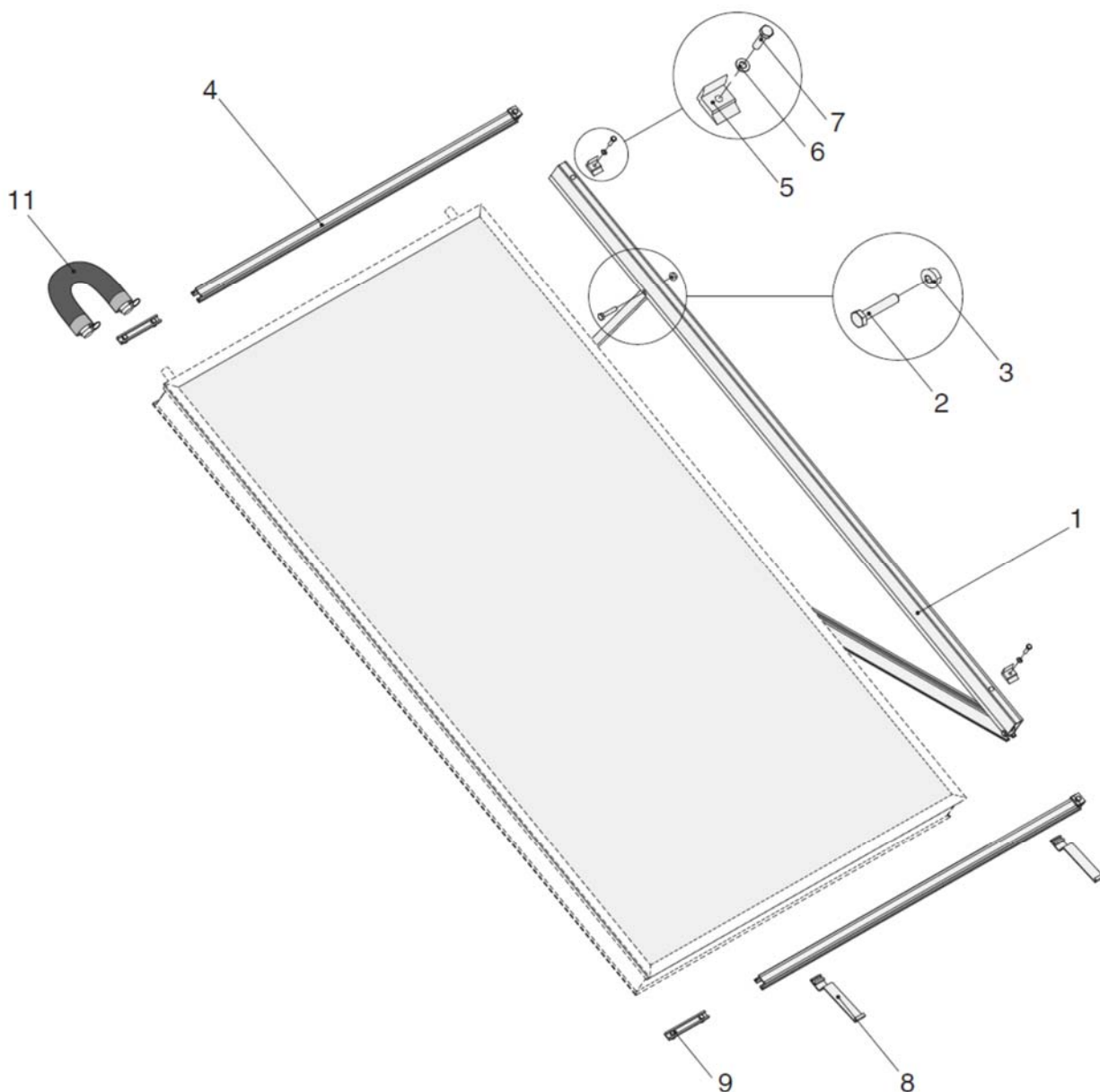
Kit de base, montage horizontal			Réf. art. : 192 001 52	
N° de position.	Composant	Quantité	Réf. article	
1	Support triangulaire prémonté	2	192 020 59	
2	Vis à tête hexagonale M8 x 40	2	219 350 31	
3	Écrou M8 à embase striée	2	290 000 34	
4	Pince de fixation de capteur - partie inférieure	4	819 501 50	
5	Pince de fixation de capteur - partie supérieure	4	819 501 49	
6	Rondelle plate Ø 8,4 mm	4	219 350 32	
7	Vis à tête hexagonale M8 x 30	4	188 87	

Figure 2.1 - Vue éclatée et nomenclature du kit de fixation pour pose en format paysage.



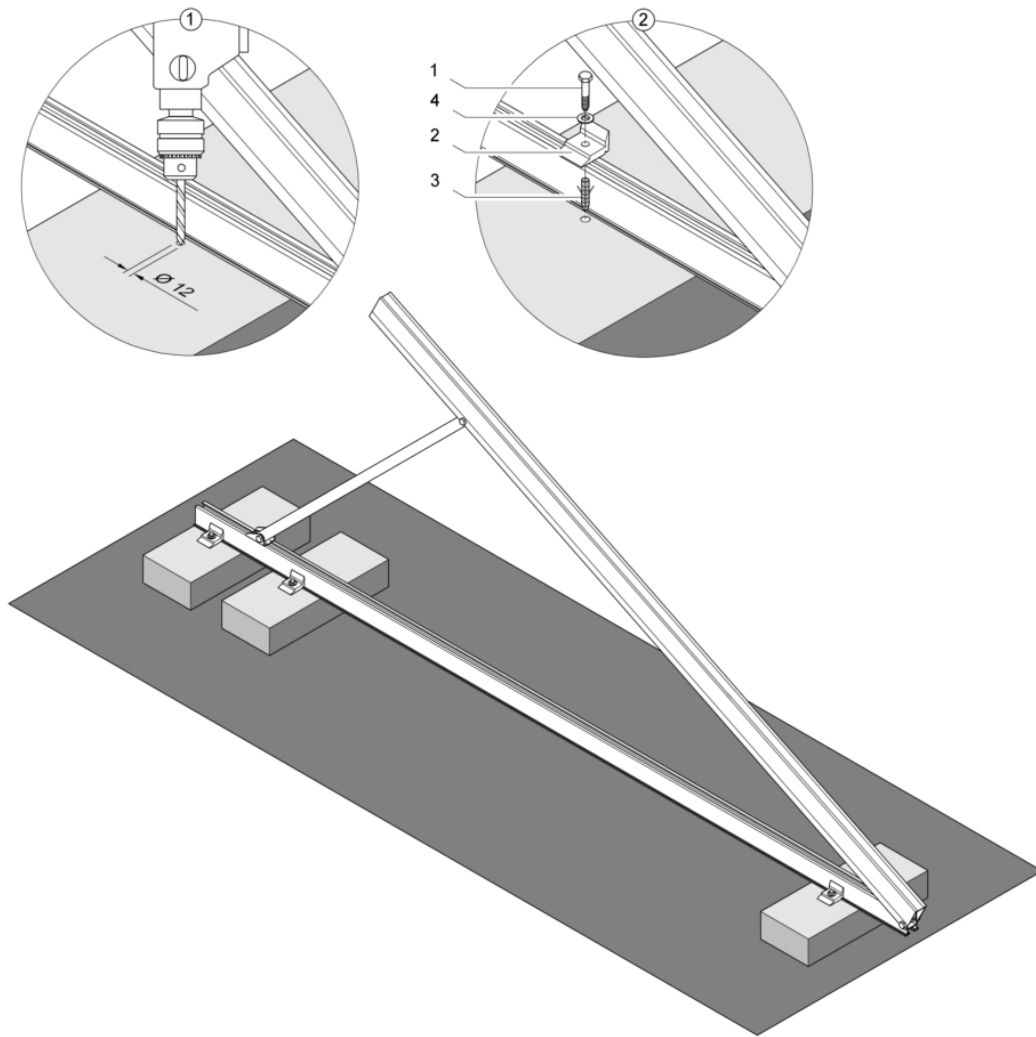
Kit de base, montage vertical		EURO L20: Réf. art. 192 001 48 EURO L22, L42: Réf. art. 192 001 49	
N° de position.	Composant	Quantité	Réf. article
1	Support triangulaire prémonté	2	192 020 60
2	Vis à tête hexagonale M8 x 40	2	219 350 31
3	Écrou M8 à embase striée	2	290 000 34
4	Rail de montage avec 2 pinces de fixation de capteur: 1257 mm pour EURO L20 1202 mm pour EURO L22, L42		192 000 33 192 000 35
5	Equerre de fixation	4	219 707 22
6	Rondelle plate Ø 8,4 mm	4	219 350 32
7	Vis à tête hexagonale M8 x 30	4	188 87
8	Support de capteur	2	819 501 48

Figure 2.2 - Vue éclatée et nomenclature du kit de base pour pose en format portrait.



Kit d'extension, montage vertical		EURO L20: Réf. art. 192 001 50 EURO L22, L42: Réf. art. 192 001 51	
N° de position.	Composant	Quantité	Réf. article
1	Support triangulaire prémonté	1	192 020 60
2	Vis à tête hexagonale M8 x 40	1	219 350 31
3	Écrou M8 à embase striée	1	290 000 34
4	Rail de montage avec 2 pinces de fixation de capteur: 1223 mm pour EURO L20 1168 mm pour EURO L22, L42	2	192 000 32 192 000 34
5	Equerre de fixation	2	219 707 22
6	Rondelle plate Ø 8,4 mm	2	219 350 32
7	Vis à tête hexagonale M8 x 30	2	188 87
8	Support de capteur	2	819 501 48
9	Pièce de liaison de rails	2	219 707 19
11	Tuyau de raccordement du capteur 320 mm avec raccord à cliquet. Tuyau en inox avec mousse isolante souple.	1	192 040 91

Figure 2.3 - Vue éclatée et nomenclature du kit d'extension pour pose au sol en format portrait.



N°	Lestage par dalles de béton et fixation des capteurs	Nombre
1	Vis 8x80	8
2	Patte de fixation TR aluminium	8
3	Cheville de fixation	8
4	rondelles plates Ø 8,4 mm	8

Figure 2.4 - Lestage par 3 dalles de béton (possible 4) et fixation des capteurs.

Annexe 3 – Caractéristiques dimensionnelles des profilés

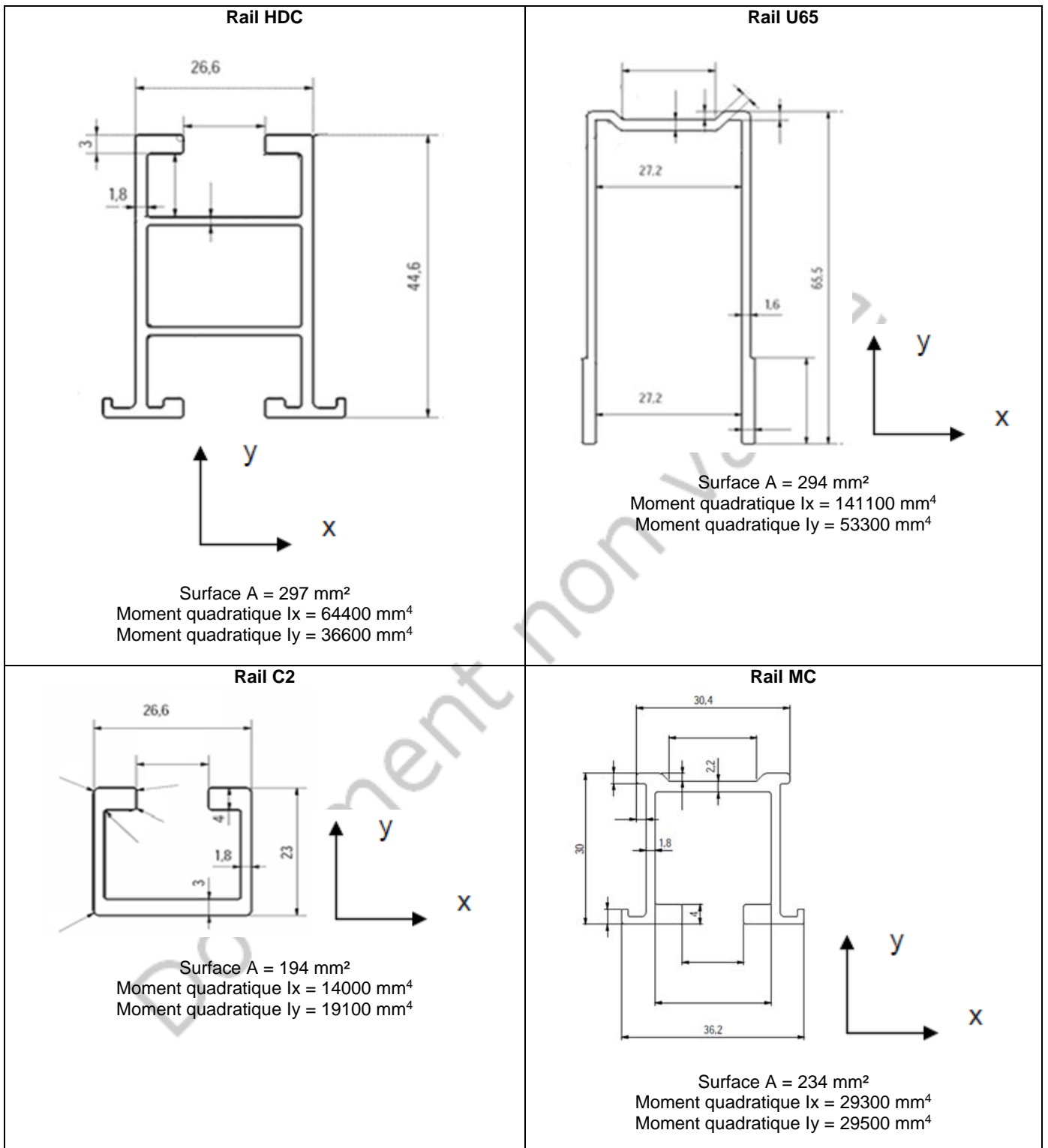


Figure 3.1 – Profilés du support incliné

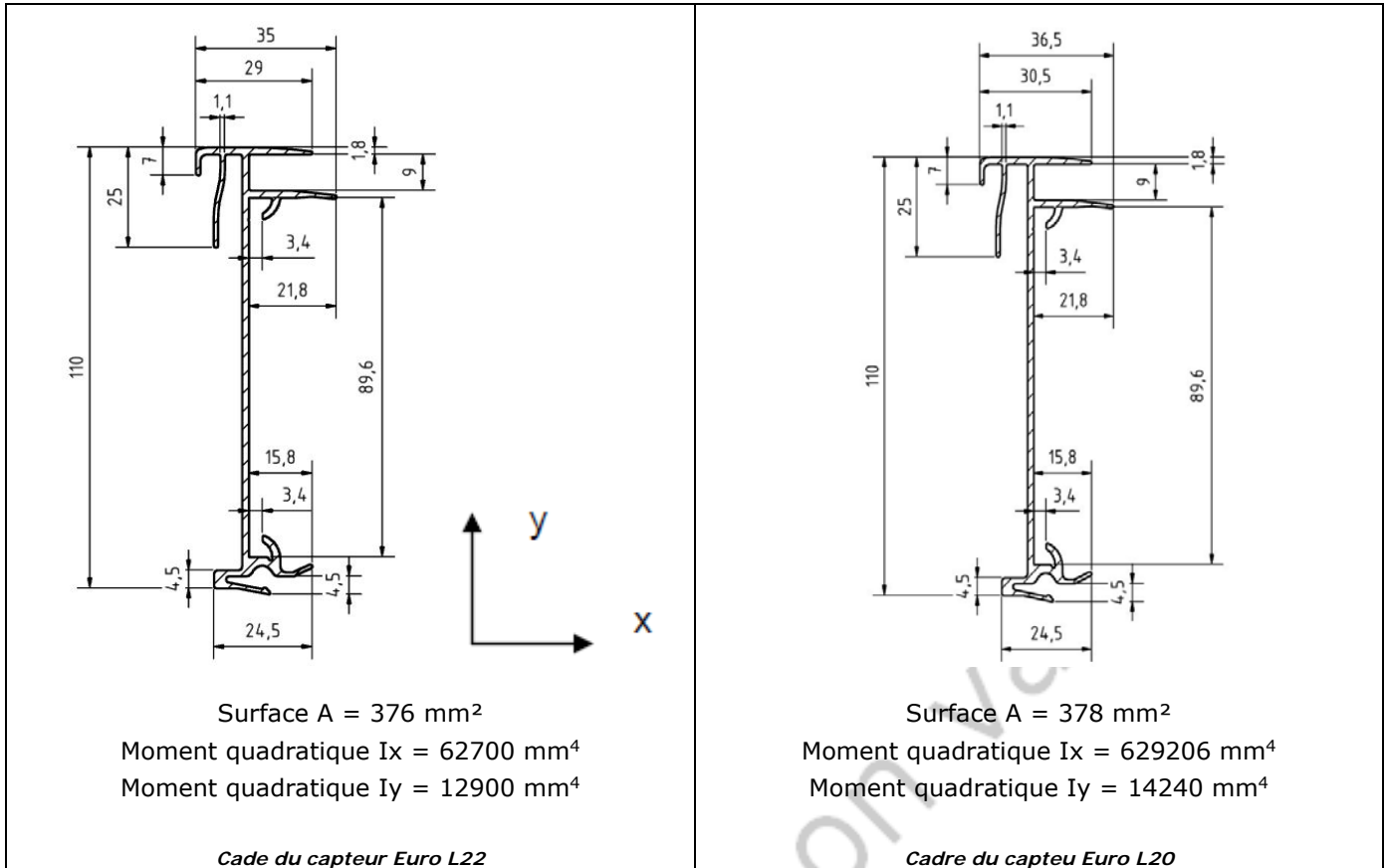


Figure 3.2 – Profilés du cadre du capteur.