

Sur le procédé

SAISON

d'après PERFORMANCE d'Alphapro Groupe

Famille de produit/Procédé : Fenêtre à la française, oscillo battante ou à soufflet en PVC

Titulaire : **Société PASQUET**
Internet : <http://www.pasquet.fr>

Co-Titulaire : **Société ALPHAPRO**
Internet : www.alphaprogroupe.com

AVANT-PROPOS

Les avis techniques et les documents techniques d'application, désignés ci-après indifféremment par Avis Techniques, sont destinés à mettre à disposition des acteurs de la construction **des éléments d'appréciation sur l'aptitude à l'emploi des produits ou procédés** dont la constitution ou l'emploi ne relève pas des savoir-faire et pratiques traditionnels.

Le présent document qui en résulte doit être pris comme tel et n'est donc **pas un document de conformité à la réglementation ou à un référentiel d'une « marque de qualité »**. Sa validité est décidée indépendamment de celle des pièces justificatives du dossier technique (en particulier les éventuelles attestations réglementaires).

L'Avis Technique est une démarche volontaire du demandeur, qui ne change en rien la répartition des responsabilités des acteurs de la construction. Indépendamment de l'existence ou non de cet Avis Technique, pour chaque ouvrage, les acteurs doivent fournir ou demander, en fonction de leurs rôles, les justificatifs requis.

L'Avis Technique s'adressant à des acteurs réputés connaître les règles de l'art, il n'a pas vocation à contenir d'autres informations que celles relevant du caractère non traditionnel de la technique. Ainsi, pour les aspects du procédé conformes à des règles de l'art reconnues de mise en œuvre ou de dimensionnement, un renvoi à ces règles suffit.

Groupe Spécialisé n° 06 - Composants de baies et vitrages

Versions du document

Version	Description	Rapporteur	Président
V3	Cette version annule et remplace l'Avis Technique 6/12-2031_V2-S1. Cette version, présentée au GS6 du 13/04/2022, est une révision sans modification majeure.	Yann FAISANT	Pierre MARTIN
V4	Cette version annule et remplace l'Avis Technique 6/12-2031_V3-S1. Cette version, présentée au GS6 du 06/02/2025, est une révision sans modification technique : changement de raison sociale.		
V5	Cette version annule et remplace l'Avis Technique 6/12-2031_V4-S1. Cette version, présentée au GS6 du 05/02/2026, intègre les modifications suivantes : <ul style="list-style-type: none"> - Montée de version de l'Avis Technique Satellite V4-S1 à la suite de la révision partielle de l'Avis Technique de base en octobre 2025. 	Yann FAISANT	Pierre MARTIN

Il ne peut être fait état du présent Document Technique d'Application Satellite sans le document Technique d'application indiqué sur la première page de ce document et auquel il est nécessairement attaché.

Descripteur :

Le système SAISON permet de réaliser des fenêtres et portes-fenêtres à la française, oscillo-battantes et à soufflet à 1, 2 ou 3 vantaux dont les cadres dormants et ouvrants sont réalisés à partir de profils extrudés en PVC de coloris blanc, beige, gris, caramel ou brun et revêtus d'un film coloré sur la face extérieure et/ou intérieure.

Ce système couvre la mise en œuvre en France métropolitaine.

Table des matières

1.	Avis du Groupe Spécialisé	4
1.1.	Domaine d'emploi accepté.....	4
1.1.1.	Zone géographique.....	4
1.1.2.	Ouvrages visés.....	4
1.2.	Appréciation	4
1.2.1.	Aptitude à l'emploi du procédé	4
1.2.2.	Durabilité	5
1.3.	Remarques complémentaires du Groupe Spécialisé.....	5
1.4.	Annexe de l'Avis du Groupe Spécialisé	5
2.	Dossier Technique.....	6
2.1.	Mode de commercialisation.....	6
2.1.1.	Coordonnées.....	6
2.1.2.	Mise sur le marché	6
2.1.3.	Identification.....	6
2.2.	Description	6
2.2.1.	Principe.....	6
2.2.2.	Caractéristiques des composants.....	6
2.2.3.	Eléments	6
2.2.4.	Impacts environnementaux	9
2.3.	Disposition de conception	9
2.4.	Disposition de mise en œuvre	9
2.4.1.	Cas des travaux neufs.....	9
2.4.2.	Cas de la rénovation	9
2.4.3.	Cas des ossatures bois	9
2.4.4.	Cas de l'ITE	9
2.4.5.	Cas des ossatures métalliques.....	9
2.4.6.	Cas des dispositions PMR.....	9
2.4.7.	Système d'étanchéité.....	9
2.5.	Maintenance en service du produit ou procédé.....	9
2.6.	Traitement en fin de vie	10
2.7.	Assistance technique	10
2.8.	Principes de fabrication et de contrôle de cette fabrication.....	10
2.8.1.	Fabrication des profilés PVC	10
2.8.2.	Profilés PVC filmés.....	10
2.8.3.	Fabrication des profilés aluminium à rupture de pont thermique	10
2.8.4.	Fabrication des profilés d'étanchéité.....	10
2.8.5.	Fabrication des fenêtres	10
2.9.	Mention des justificatifs.....	10
2.9.1.	Résultats Expérimentaux	10
2.9.2.	Document Technique Détaillé	11
2.9.3.	Références chantiers.....	11
2.10.	Annexe du Dossier Technique	12

1. Avis du Groupe Spécialisé

Le procédé décrit au chapitre 2 « Dossier Technique » ci-après a été examiné par le Groupe Spécialisé qui a conclu favorablement à son aptitude à l'emploi dans les conditions définies ci-après :

1.1. Domaine d'emploi accepté

1.1.1. Zone géographique

La zone géographique visée est la France métropolitaine.

1.1.2. Ouvrages visés

Le domaine d'emploi est prévu pour les dimensions indiquées au paragraphe « 0 Dimensions maximales ».

Pour les fabrications certifiées, des dimensions supérieures peuvent être envisagées. Elles sont alors précisées dans le Certificat de Qualification attribué au menuisier.

Pour des conditions de conception conformes au paragraphe 2 « Dossier technique » : fenêtre extérieure mise en œuvre :

- en applique intérieure et isolation intérieure dans : des murs en maçonnerie ou en béton, des ossatures bois ou métallique, des monomurs,
- en tableau et isolation intérieure dans : des murs en maçonnerie ou en béton, des ossatures bois ou métallique, des monomurs,
- en rénovation sur dormant existant,
- en tableau avec isolation par l'extérieur (enduit sur isolant et/ou bardage) dans : des murs en maçonnerie ou en béton (hors seuils AP173 et AP175),
- en applique extérieure avec isolation par l'extérieur (enduit sur isolant et/ou bardage) dans : des murs en maçonnerie ou en béton (hors seuils AP173 et AP175) à l'exclusion des ouvrages prévus dans les préconisations du guide « Protection contre l'incendie des façades béton ou maçonnerie revêtues de systèmes d'isolation thermique extérieure par bardage rapporté ventilé – Septembre 2017 ».

1.2. Appréciation

1.2.1. Aptitude à l'emploi du procédé

1.2.1.1. Stabilité

Sans modification par rapport au DTA 6/12-2031_V5.

1.2.1.2. Sécurité

Sans modification par rapport au DTA 6/12-2031_V5.

1.2.1.3. Sécurité en cas d'incendie

Sans modification par rapport au DTA 6/12-2031_V5.

1.2.1.4. Réaction au feu

Sans modification par rapport au DTA 6/12-2031_V5.

1.2.1.5. Prévention des accidents lors de la mise en œuvre

Sans modification par rapport au DTA 6/12-2031_V5.

1.2.1.6. Pose en zones sismiques

Sans modification par rapport au DTA 6/12-2031_V5.

1.2.1.7. Isolation thermique

Sans modification par rapport au DTA 6/12-2031_V5.

1.2.1.8. Etanchéité à l'air et à l'eau

Sans modification par rapport au DTA 6/12-2031_V5.

1.2.1.9. Perméabilité à l'air des bâtiments

Sans modification par rapport au DTA 6/12-2031_V5.

1.2.1.10. Aspects sanitaires

Sans modification par rapport au DTA 6/12-2031_V5.

1.2.1.11. Accessibilité aux handicapés

Ce système dispose d'une solution de seuil (réf. AP173 et AP175), qui sans avoir recours à une rampe amovible intérieure, permet l'accès aux handicapés au sens de l'arrêté du 30 novembre 2007.

1.2.1.12. Entrée d'air

Sans modification par rapport au DTA 6/12-2031_V5.

1.2.1.13. Performances thermo-optiques

Sans modification par rapport au DTA 6/12-2031_V5.

1.2.2. Durabilité

Sans modification par rapport au DTA 6/12-2031_V5.

1.2.2.1. Fabrication et contrôle

Cet avis est formulé en prenant en compte les contrôles et modes de vérifications de fabrication décrits au chapitre 2 « Dossier technique ».

Profilés

Sans modification par rapport au DTA 6/12-2031_V5.

Profilés PVC renforcés par des fibres de verre

Sans modification par rapport au DTA 6/12-2031_V5.

Profilés revêtus

Sans modification par rapport au DTA 6/12-2031_V5.

Fenêtres

Sans modification par rapport au DTA 6/12-2031_V5.

1.3. Remarques complémentaires du Groupe Spécialisé

Les seuils de 20 mm (réf. AP173 et AP175) filant sur toute la longueur permettent de réaliser des porte fenêtres 2 vantaux avec fixe latéral grâce à l'utilisation du profilé retour de feuillure (réf. AP176) assemblé sur le seuil.

Il n'est pas prévu d'assembler les seuils de 20 mm (réf. FPA98 et FPA90, AP173 et AP175) côtés ouvrants avec les seuils de 40 mm (réf. FPA93 et FPA99) côté fixe dormant.

Les habillages PVC monoparois de couleur $L^* < 82$ ne peuvent pas être utilisés en traverse basse (quel que soit la technologie utilisée pour obtenir la couleur : plaxage, laquage, teintée masse, etc.

1.4. Annexe de l'Avis du Groupe Spécialisé

Tableau 1 – PV de réaction au feu des profilés

Sans modification par rapport au DTA 6/12-2031_V5.

2. Dossier Technique

Issu des éléments fournis par le titulaire et des prescriptions du Groupe Spécialisé acceptées par le titulaire

2.1. Mode de commercialisation

2.1.1. Coordonnées

Le procédé est commercialisé par le titulaire.

Titulaire : Société PASQUET

29 boulevard des Saulniers
FR-35370 ARGENTRE DU PLESSIS

Tél. : 02 99 96 60 47

Fax : 02 99 96 50 10

E-mail : contact@pasquet.fr

Co-Titulaire : Société ALPHAPRO GROUPE

ZI de l'Aubrée 298
FR-72300 SABLE SUR SARTHE

Tél. : 02 43 62 48 48

2.1.2. Mise sur le marché

Les produits doivent faire l'objet d'une déclaration des performances (DdP) lors de leur mise sur le marché conformément au règlement (UE) n° 305/2011 article 4.1.

Les produits conformes à cette DdP sont identifiés par le marquage CE.

2.1.3. Identification

2.1.3.1. Profilés

Le paragraphe 2.1.3.1 du DTA 6/12-2031_V5 est complété de la façon suivante :

Les profilés Société Izéenne de Menuiserie (groupe Pasquet Menuiseries) sont extrudés par la société ALPHAPRO GROUPE.

2.1.3.2. Fenêtres

Sans modification par rapport au 6/12-2031_V5.

2.2. Description

2.2.1. Principe

Ce système permet de réaliser des fenêtres et portes-fenêtres à 1, 2 ou 3 vantaux, à la française, à soufflet, ou oscillo-battante, dont les cadres tant dormants qu'ouvrants sont réalisés avec des profilés extrudés en PVC rigide de coloris blanc, beige, gris, brun ou caramel et revêtus d'un film coloré sur la face extérieure et/ou intérieure. Les profilés de seuil PMR AP173 et AP175 sont réalisés avec des profilés en aluminium à rupture de pont thermique.

Les dimensions maximales sont définies :

- pour les fabrications non certifiées dans le paragraphe « 2.2.3.7 Dimensions maximales »,
- pour les fabrications certifiées dans le Certificat de Qualification.

2.2.2. Caractéristiques des composants

Sans modification par rapport au 6/12-2031_V5.

2.2.2.1. Films de recouvrement / laques

Sans modification par rapport au 6/12-2031_V5.

2.2.2.2. Quincaillerie

Sans modification par rapport au 6/12-2031_V5.

2.2.3. Eléments

Sans modification par rapport au 6/12-2031_V5.

2.2.3.1. Cadre dormant

Sans modification par rapport au 6/12-2031_V5.

2.2.3.1.1. Drainage

Ajout par rapport au DTA 6/12-2031_V5 :

L'ensemble des dispositions de drainages des seuils sont reprises dans les figures du Dossier Technique.

Le nez de seuil est drainé à l'aide des usinages de drainages suivants :

- trous oblongs de dimensions \emptyset 5 x 30 à 40, \emptyset 6 x 25 à 30 mm,
ou
- des perçages de \emptyset 8 à 10 mm.

Ces usinages sont réalisés dans le cas des seuils (réf. FPA93 et FPA99) de 40 mm en fond de seuil sur le nez de celui-ci. Le retour de feuillure AP176 est drainé à l'aide des usinages trous oblongs de dimensions 7,5 x 26.

2.2.3.1.2. Equilibrage de pression

Sans modification par rapport au 6/12-2031_V5.

2.2.3.1.3. Fourrures d'épaisseurs et pièces d'appui

Ajout par rapport au DTA 6/12-2031_V5 :

Les dormants de base et à aile de recouvrement peuvent être équipés de fourrures d'épaisseur de référence 4226 équipée d'une lèvre souple d'étanchéité coextrudée et fixées par des vis TF 4,3 x 25 tous les 25 cm. L'étanchéité de la liaison fourrures d'épaisseur – pièce d'appui est réalisée par une mousse de polyéthylène à cellules fermées (réf. 6226), comprimée par une fixation par vissage de la pièce d'appui vers les alvéovis des fourrures. Les chambres des pièces d'appui sont obturées par l'embout 6039. Les épaisseurs de doublage qui ne présentent pas sur la pièce d'appui une cloison au droit de la fourrure d'épaisseur ne sont pas prévues. Pour les autres cas, un embout fond de joint APM110N permet d'obturer la ou les chambres entaillées de la pièce d'appui.

2.2.3.1.4. Seuils en aluminium à rupture de pont thermique

Ajout par rapport au DTA 6/12-2031_V5 :

L'assemblage des seuils AP173 et AP175 sur les montants dormants est réalisé mécaniquement par contreprofilage des profilés PVC et vissage depuis la sous-face du seuil par 2 vis PVC de 4,3 x 60 et 1 vis VBA de 5 x 50 avec rondelle conique bi-matière reprises dans les alvéovis et la rainure à joint du montant dormant. L'étanchéité est assurée par compression d'une plaquette d'étanchéité (réf. APM179ND/G et APM179RD/G) entre seuil et dormant, et par l'injection de mastic dans la rainure à parclose du seuil. Dans le cas d'assemblage avec des dormants rénovations, des embouts API175IRD/G complètent les extrémités du seuil pour contreprofiler l'aile de recouvrement du dormant.

Cadre fixe :

Dans le cas des seuils AP173 et AP175 filant toute longueur, le cadre fixe dormant est réalisé par l'ajout du retour de feuillure AP176 vissé étanche sur le seuil de base. (Entre axe de fixation 200 mm). Aucune étanchéité complémentaire entre ces 2 profilés n'est requise.

2.2.3.1.5. Compléments

Ajout par rapport au DTA 6/12-2031_V5 :

Dans le cas d'une menuiserie avec seuil AP173 ou AP175, afin de permettre la remonté de calfeutrement, les chambres extérieurs des dormants monobloc sont obturées par une mousse formant fond de joint (réf. APM111N).

Les dormants peuvent être équipés d'un élargisseur monté par clippage dans le pied arrière du dormant et étanché au mastic au niveau du pied de devant du dormant. Une vis de maintien est prévue entre élargisseur et dormant pour empêcher le glissement de l'élargisseur sur la longueur.

Dans le cas d'une mise en œuvre avec isolation thermique par l'extérieure, l'élargisseur de dormant est utilisé en traverse basse. Il est étanché au mastic sur la longueur du dormant et fixé par vissage. L'assemblage et l'étanchéité du profilé de dormant et de l'élargisseur est réalisé après soudage.

2.2.3.2. Cadre ouvrant

Sans modification par rapport au 6/12-2031_V5.

2.2.3.2.1. Drainage de la feuillure à verre

Ajout par rapport au DTA 6/12-2031_V5 :

Dans le cas d'une menuiserie avec seuil AP173 ou AP175, le rejet d'eau AP260 est usiné de façon identique à l'ouvrant.

2.2.3.2.2. Rejet d'eau

Ajout par rapport au DTA 6/12-2031_V5 :

Dans le cas des seuils AP173 et AP175, les traverses basses d'ouvrant sont équipées obligatoirement d'un rejet d'eau (réf. AP260) fixé par collage plus vissage et d'un joint brosse.

2.2.3.3. Meneau / Traverse dormant / ouvrant

2.2.3.3.1. Assemblage soudé

Sans modification par rapport au 6/12-2031_V5.

2.2.3.3.2. Assemblage mécanique

Ajout par rapport au DTA 6/12-2031_V5 :

L'assemblage des seuils AP173 et AP175 sur les meneaux est réalisé mécaniquement après contre profilage des profilés PVC. Le seuil est vissé depuis la sous-face du seuil par 2 vis VBA de 5 x 60 reprises dans les alvéovis du meneau. L'étanchéité est assurée par compression d'une plaquette d'étanchéité adhésive prédécoupée (réf. APM179T4 ou APM179T2). Une étanchéité complémentaire est réalisée par injection de mastic dans la rainure à parclose du seuil.

2.2.3.3.3. Drainage

Sans modification par rapport au 6/12-2031_V5.

2.2.3.3.4. Equilibrage de pression

Ajout par rapport au DTA 6/12-2031_V5 :

Traverse d'ouvrant : l'équilibrage de pression est assuré en cascade aux extrémités de la traverse.

2.2.3.4. Renforts

Ajout par rapport au DTA 6/12-2031_V5 :

Les profilés peuvent être rendus plus rigides par l'insertion avant soudage de profilés en acier dans les chambres des profilés PVC prévues à cet effet.

Les renforts sont rendus solidaires du profilé PVC par vissage.

L'utilisation et la fixation des renforts selon la dimension des menuiseries est définie dans les spécifications techniques de la Société Izéenne de Menuiserie.

De façon générale, il est prévu de renforcer les profilés dans les cas suivants :

- Dormants :
 - Traverse haute en présence de coffre de volet roulant,
 - Meneaux – traverses dormant : profils supports des meneaux-traverses dormant au niveau de la jonction sur 200 mm minimum en cas d'assemblage mécanique,
 - Chambre extérieure des traverses basses de dormant monobloc dont la caractéristique colorimétrique L* est inférieure à 82, à l'aide du renfort spécifique AP515 (5790) avec un entraxe de vissage de 300 mm.

- Ouvrant :

Sans modification par rapport au DTA 6/12-2031_V5.

- Meneaux :

Chambre intérieure des meneaux à l'aide du renfort complémentaire APA542.

Référence de renforts	Section (mm ²)	Inertie I (cm ⁴)	Rigidité E.I (10 ⁶ daN.cm ²)	Profilé PVC associé
FPA32+APA542	474	7.86	16.5	FP32
AP510+AP512	264	3.18	6.68	FP95P/FP94/FP96P FP07/FP06 FP10/FP12 FP14/FP16 FP18

2.2.3.5. Ferrage - Verrouillage➤ **Fenêtre ouvrante à la française à 1, 2 ou 3 vantaux**

Ajouts par rapport au DTA 6/12-2031_V5 :

Nombre de points de rotation ;

- Fiche platine OTLAV de type CI P40 130 / CG P38 130 - CF P39 130.

	Hauteur Tableau H (mm) – Appui PVC – Ouverture à la française			
FP06, FP07	H ≤ 950	950 < H ≤ 1 650	1 650 < H ≤ 2 376	2 376 < H ≤ 3 076
FP10, FP12, FP14, FP16, FP18	H ≤ 960	960 < H ≤ 1 660	1 660 < H ≤ 2 386	2 386 < H ≤ 3 086
Nb de points	2	3	4	5

- Paumelle SFS de type Estetic 2D ou OTLAV de type Exacta

	Hauteur Tableau H (mm) – Appui PVC Ouverture à la française			
FP06 FP07	H ≤ 1 090	1 090 < H ≤ 1 790	1 790 < H ≤ 2 490	2 490 < H ≤ 3 190
FP10, FP12, FP14, FP16, FP18	H ≤ 1 100	1 100 < H ≤ 1 800	1 800 < H ≤ 2 500	2 500 < H ≤ 3 200
Nb de points	2	3	4	5

- Crémones et gâches : selon fiche gammiste FERCO.
- Dans le cas d'un ferrage symétrique utilisant les compas en pivots des ferrures OB, le nombre de points de rotation incluant les quincaileries et les verrous médians doit être équivalent au nombre de platine.
- Dans le cas de porte-fenêtre 2 vantaux pour une hauteur supérieure à 1800 mm, le vantail semi-fixe est systématiquement équipé de verrous haut et bas.

➤ **Fenêtre à soufflet**

Ajouts par rapport au DTA 6/12-2031_V5 :

Fiche platine OTLAV de type CI P40 130 / CG P38 130 - CF P39 130.

Nombre de points de rotation :

	Largeur Tableau L (mm) – Soufflet		
FP06, FP07	L ≤ 910	910 < L ≤ 1610	1610 < L ≤ 2310
FP10, FP12, FP14, FP16, FP18	L ≤ 930	930 < L ≤ 1630	1630 < L ≤ 2330
Nb de points	2	3	4
Nb de compas	1		

Une des fiches platines par fenêtre soufflet est de type antidégondable, les autres sont identiques à celles de l'ouverture à la française.

➤ **Fenêtres oscillo-battantes**

Sans modification par rapport au DTA 6/12-2031_V5.

2.2.3.6. Vitrage

Sans modification par rapport au DTA 6/12-2031_V5.

2.2.3.7. Dimensions maximales (Baie H x L) en m

Sans modification par rapport au DTA 6/12-2031_V5.

2.2.4. Impacts environnementaux

2.2.4.1. Données environnementales

Sans modification par rapport au DTA 6/12-2031_V5.

2.3. Disposition de conception

Les fenêtres sont conçues compte tenu des performances prévues par le document FD DTU 36.5 P3 en fonction de leur exposition.

Les vitrages isolants utilisés doivent bénéficier d'un Certificat de Qualification CEKAL ou équivalent.

Dans le cas de vitrages d'épaisseur de verre supérieure à 12 mm ou de masse de vantail supérieure à 72 kg, le fabricant devra s'assurer, par voie expérimentale, que la conception globale de la fenêtre (ferrage, profilés) permet de satisfaire aux critères mécaniques spécifiques prévus par la norme NF P 20-302, dans la limite des charges maximum prévue par la quincaillerie.

Un rejet d'eau ouvrant (réf. AP260 muni de sa brosse) est obligatoire en cas d'utilisation du seuil RPT réf. AP173 ou AP175.

Du fait de la présence des joncs en fibre de verre, les profilés PVC (munis de ces joncs) revêtus dont la caractéristique colorimétrique L* est inférieure à 82 ne sont pas systématiquement renforcés de profilés métalliques. Pour les profilés munis de ces joncs, le renforcement à l'aide de profilés métalliques est le même quel que soit la couleur des profilés ou leur revêtement.

2.4. Disposition de mise en œuvre

Sans modification par rapport au DTA 6/12-2031_V5.

2.4.1. Cas des travaux neufs

2.4.2. Cas de la rénovation

2.4.3. Cas des ossatures bois

Sans modification par rapport au DTA 6/12-2031_V5.

2.4.4. Cas de l'ITE

Sans modification par rapport au DTA 6/12-2031_V5.

2.4.5. Cas des ossatures métalliques

Sans modification par rapport au DTA 6/12-2031_V5.

2.4.6. Cas des dispositions PMR

Sans modification par rapport au DTA 6/12-2031_V5.

2.4.7. Système d'étanchéité

Sans modification par rapport au DTA 6/12-2031_V5.

2.5. Maintien en service du produit ou procédé

Sans modification par rapport au DTA 6/12-2031_V5.

2.6. Traitement en fin de vie

Sans modification par rapport au DTA 6/12-2031_V5.

2.7. Assistance technique

La fabrication des fenêtres est réalisée par la Société Izéenne de Menuiserie à Val d'Izé et par des entreprises assistées techniquement par la société ALPHAPRO GROUPE.

2.8. Principes de fabrication et de contrôle de cette fabrication

Sans modification par rapport au DTA 6/12-2031_V5.

2.8.1. Fabrication des profilés PVC

2.8.1.1. Profilés PVC

Ajouts par rapport au DTA 6/12-2031_V5 :

Le profilé AP260 est extrudé selon le cahier des charges, à partir de la composition vinylique ALPHAPRO GROUPE réf. BZ4/124 (code CSTB : 320) ou BZ01G2 (code CSTB : 411) en coloris blanc et le profilé coupure en PVC réf : AP175-2 est extrudé à partir de la composition vinylique ALPHAPRO GROUPE réf. GZ03 (code CSTB : 332) ou GZ03G2 (code CSTB : 414) en coloris gris dans les ateliers de la Société ALPHAPRO GROUPE SAS à Pays de Clerval.

2.8.1.2. Profilés PVC avec joncs en fibre de verre

Sans modification par rapport au DTA 6/12-2031_V5.

2.8.2. Profilés PVC filmés

Sans modification par rapport au DTA 6/12-2031_V5.

2.8.3. Fabrication des profilés aluminium à rupture de pont thermique

2.8.3.1. Rupture de pont thermique

Sans modification par rapport au DTA 6/12-2031_V5.

2.8.3.2. Traitement de surface

Sans modification par rapport au DTA 6/12-2031_V5.

2.8.3.3. Assemblage des coupures thermiques

Sans modification par rapport au DTA 6/12-2031_V5.

2.8.3.4. Profilés aluminium

Sans modification par rapport au DTA 6/12-2031_V5.

2.8.3.5. Seuil mixte PVC/aluminium

Le rupteur thermique est assuré par un profilé PVC, extrudé par Alphapro Groupe, à partir de la matière PVC GZ03 code CSTB 332.

Ils font l'objet du label QUALIMARINE pour le laquage et QUALANOD pour l'anodisation, en fonction des prescriptions de la norme NF P24-351.

L'assemblage de la liaison PVC/aluminium est réalisé par clippage par la Société Izéenne de Menuiserie.

2.8.4. Fabrication des profilés d'étanchéité

Sans modification par rapport au DTA 6/12-2031_V5.

2.8.5. Fabrication des fenêtres

Ajouts par rapport au DTA 6/12-2031_V5.

Les fenêtres sont assemblées par la Société Izéenne de Menuiserie à Val d'Izé.

Les seuils de 20 mm (réf. AP173 et AP175) filant sur toute la longueur permettent de réaliser des porte fenêtres 2 vantaux avec fixe latéral grâce à l'utilisation du profilé retour de feuillure (réf. AP176) assemblé sur le seuil.

Il n'est pas prévu d'assembler les seuils de 20 mm (réf. AP173 et AP175) côtés ouvrants avec les seuils de 40 mm (réf. FPA93 et FPA99) côté fixe dormant.

2.9. Mention des justificatifs

2.9.1. Résultats Expérimentaux

Ajouts par rapport au DTA 6/12-2031_V5.

Essais effectués par le CSTB :

- Essai d'étanchéité à l'eau, essai de sollicitation mécanique selon « cahier des charges des seuils de porte-fenêtre et portes extérieures » e-cahier du CSTB 3706 – Annexe D, L x H = 0,4 m x 0,5 m (RE CSTB n° BV17-1661).

2.9.2. Document Technique Détaillé

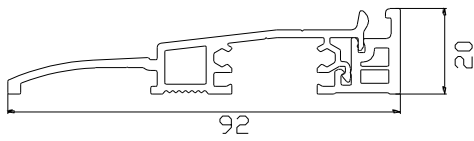
Sans modification par rapport au DTA 6/12-2031_V5.

2.9.3. Références chantiers

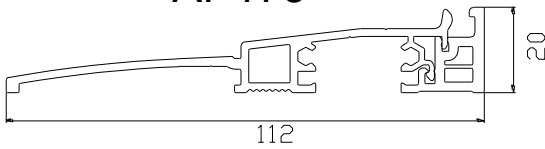
Sans modification par rapport au DTA 6/12-2031_V5.

2.10. Annexe du Dossier Technique

Seuil



AP173



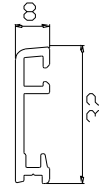
AP175

Rejet d'eau



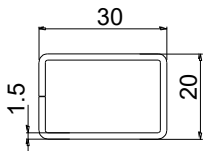
AP260

Retour de feuillure



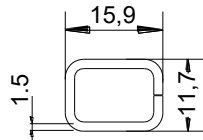
AP176

Renforts



AP512

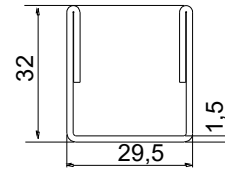
lyy = 1,64 cm⁴
lxx = 0,86 cm⁴



AP515

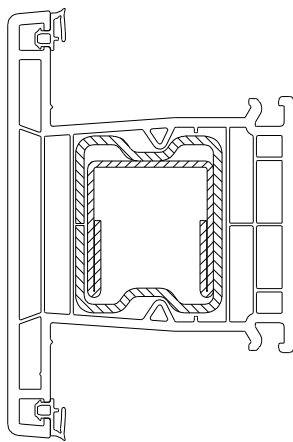
(réf profilis 5790)

lyy = 0,1236 cm⁴
lxx = 0,2016 cm⁴

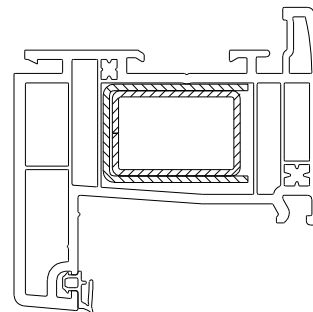


APA542

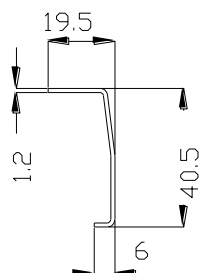
lyy = 2,04 cm⁴
lxx = 2,88 cm⁴



FPA32+APA542

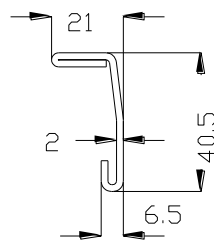


AP510+AP512



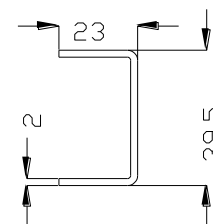
AP520

lyy = 0,19 cm⁴
lxx = 1,47 cm⁴



AP521

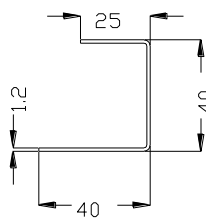
lyy = 0,58 cm⁴
lxx = 3,25 cm⁴



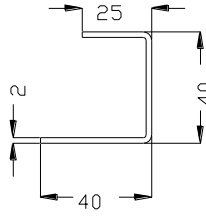
AP524

lyy = 0,84 cm⁴
lxx = 3,86 cm⁴

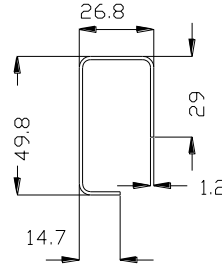
Renforts



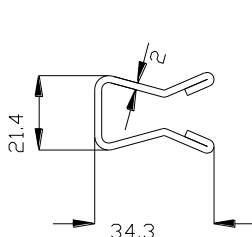
AP526
 $I_{yy} = 1.66 \text{ cm}^4$
 $I_{xx} = 3.30 \text{ cm}^4$



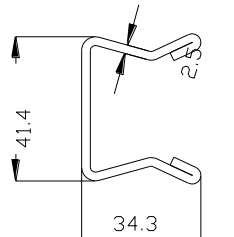
AP529
 $I_{yy} = 2.66 \text{ cm}^4$
 $I_{xx} = 5.18 \text{ cm}^4$



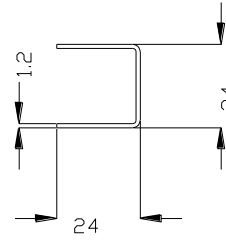
AP528
 $I_{yy} = 1.56 \text{ cm}^4$
 $I_{xx} = 3.92 \text{ cm}^4$



AP540
 $I_{yy} = 2.67 \text{ cm}^4$
 $I_{xx} = 1.20 \text{ cm}^4$

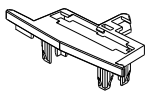


AP541
 $I_{yy} = 4.29 \text{ cm}^4$
 $I_{xx} = 7.67 \text{ cm}^4$

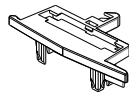


AP527
 $I_{yy} = 0.50 \text{ cm}^4$
 $I_{xx} = 0.83 \text{ cm}^4$

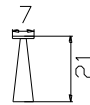
Accessoires



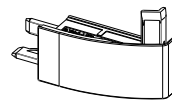
API250J1/K1



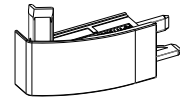
API204



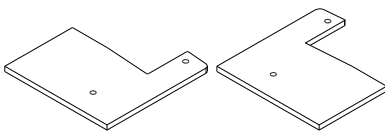
**JOINT
BROSSE GRIS**



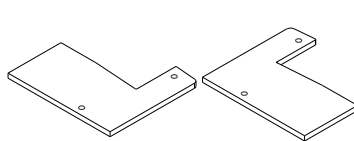
API175IRD/G



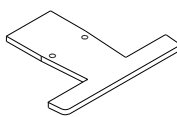
APM179ND/NG



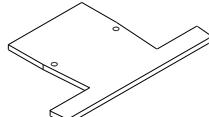
APM179RD/RG



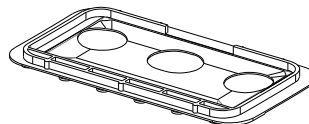
APM179T4



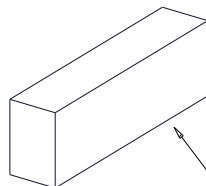
APM179T2



API104

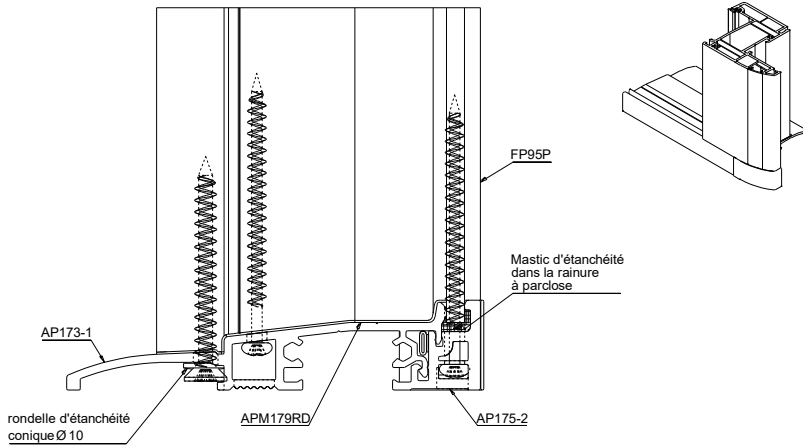


APA105

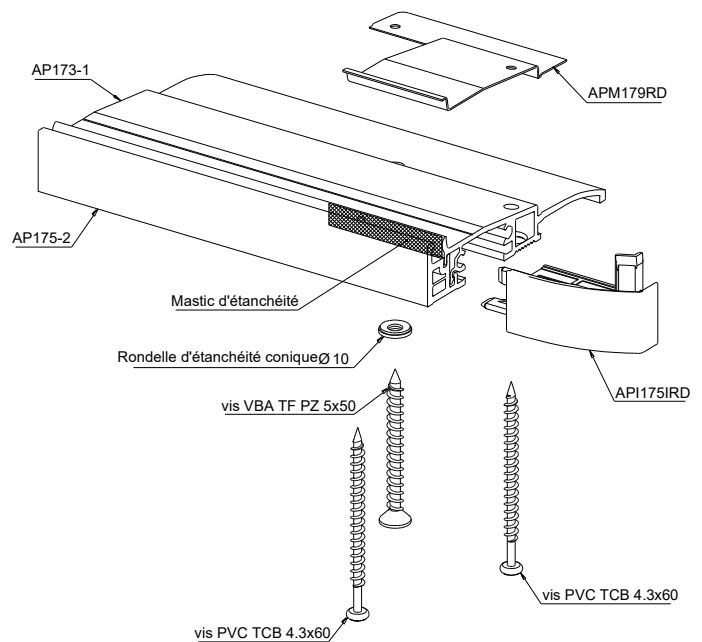
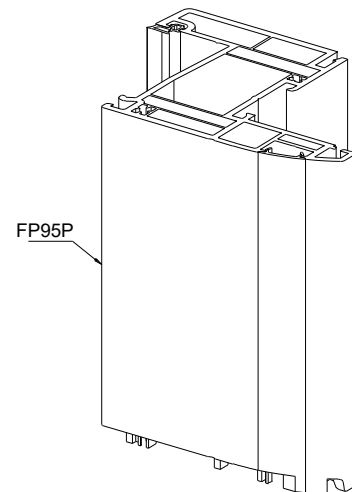
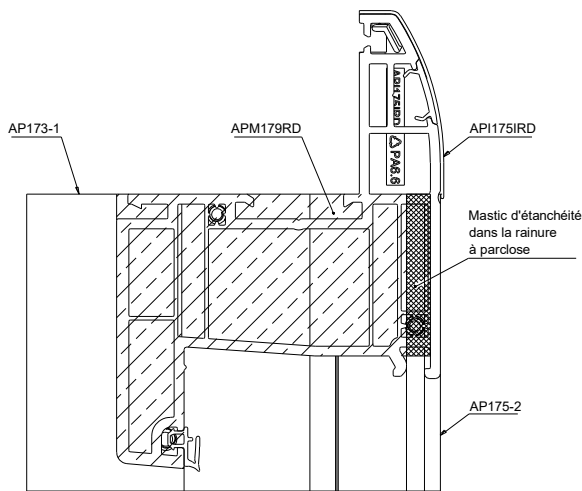


- APM 120N 10 x10x28 adhésif 1 face
- APM 122N 10 x10x48 adhésif 1 face
- APM 124N 10 x10x68 adhésif 1 face
- APM 126N 10 x10x88 adhésif 1 face
- APM 128N 10 x10x108 adhésif 1 face

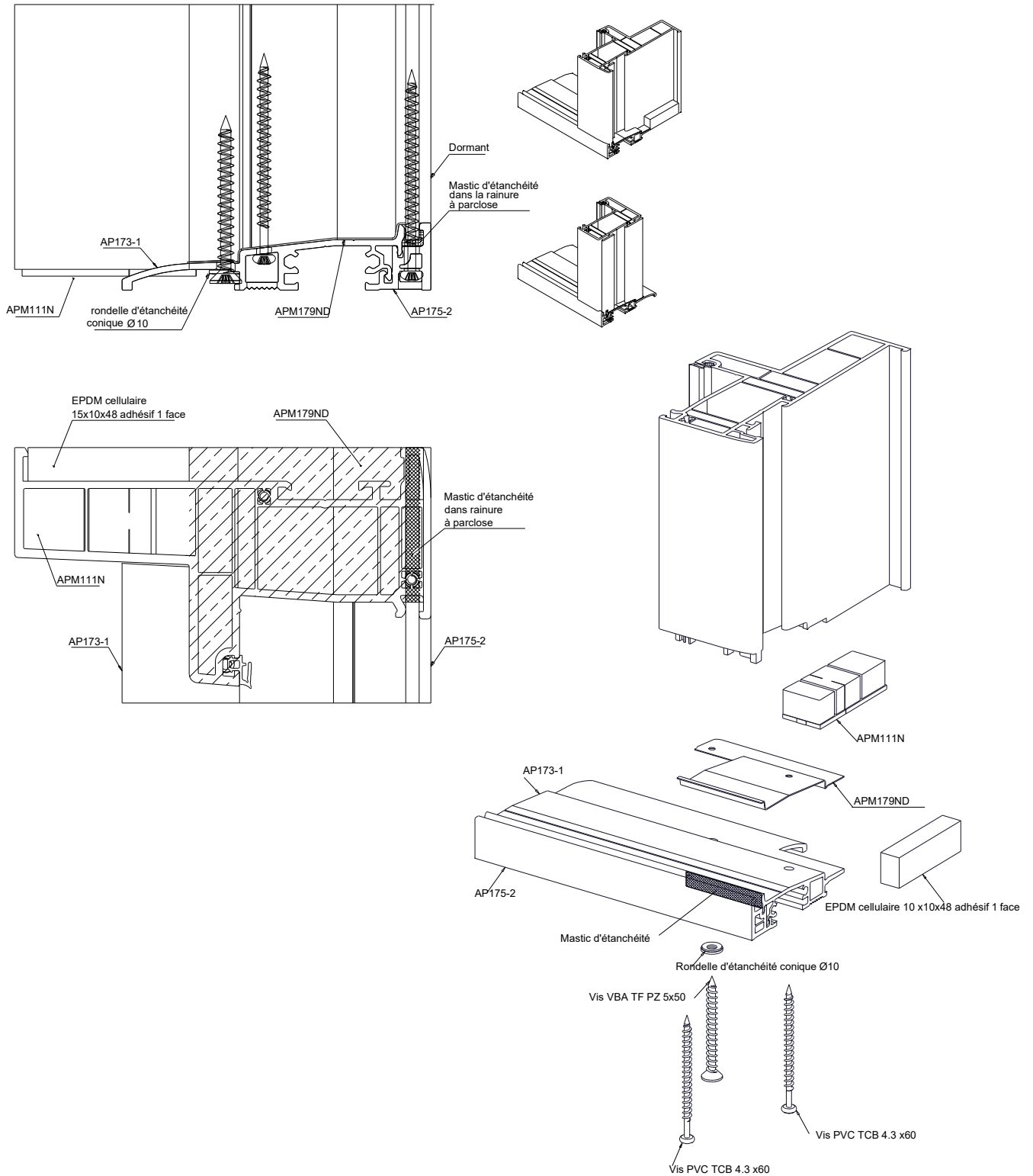
Assemblage du Seuil



Assemblage mécanique Seuil AP173 et AP175 Montant dormant rénovation

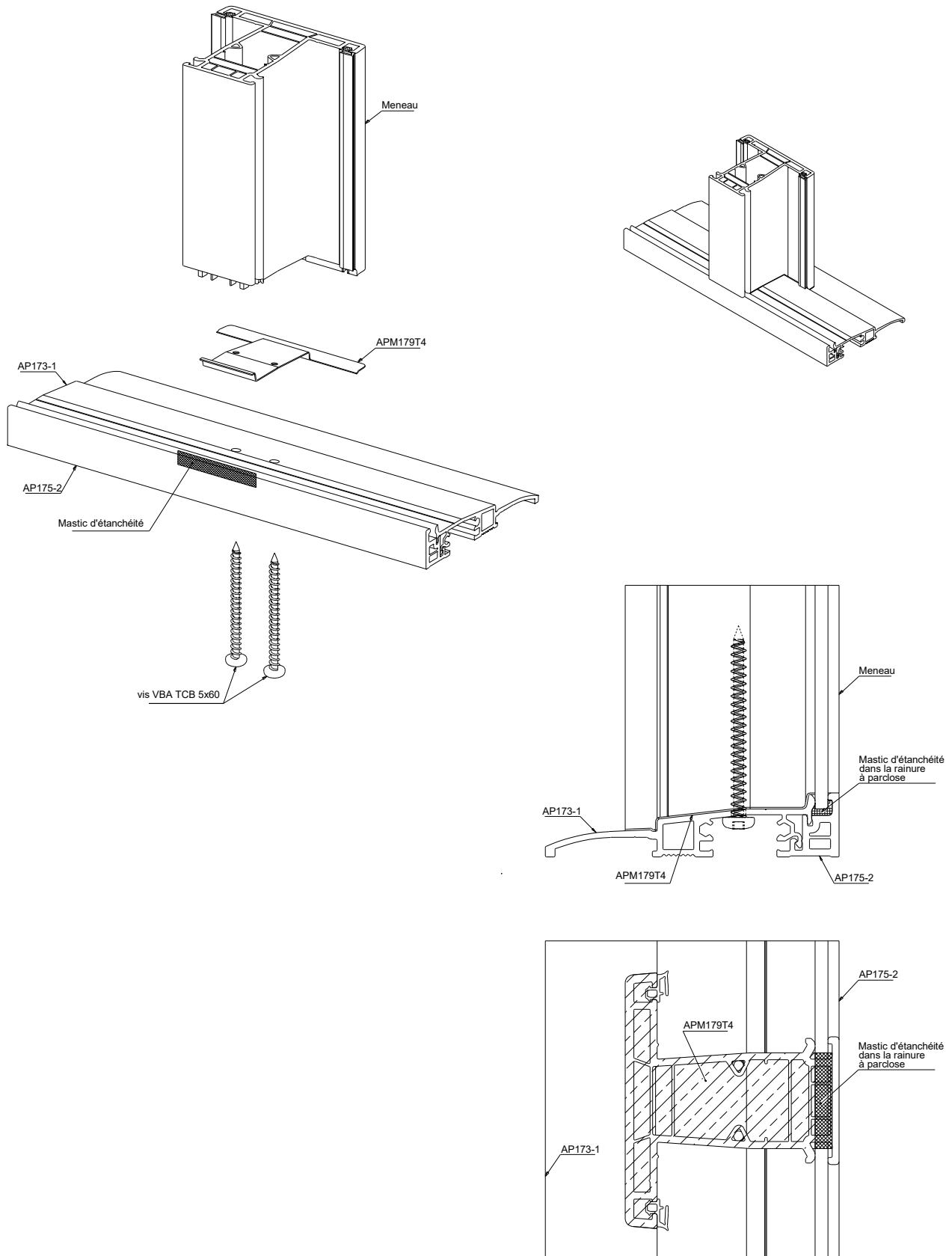


Assemblage du Seuil

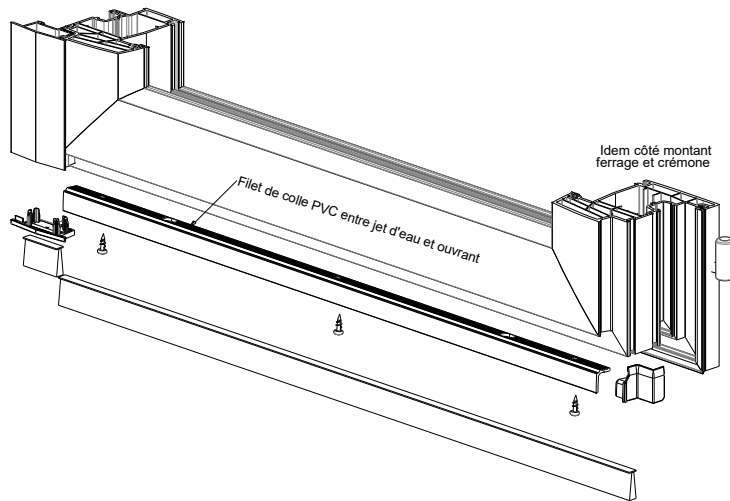


Assemblage du Seuil

Seuil AP173 et AP175
Avec Meneau

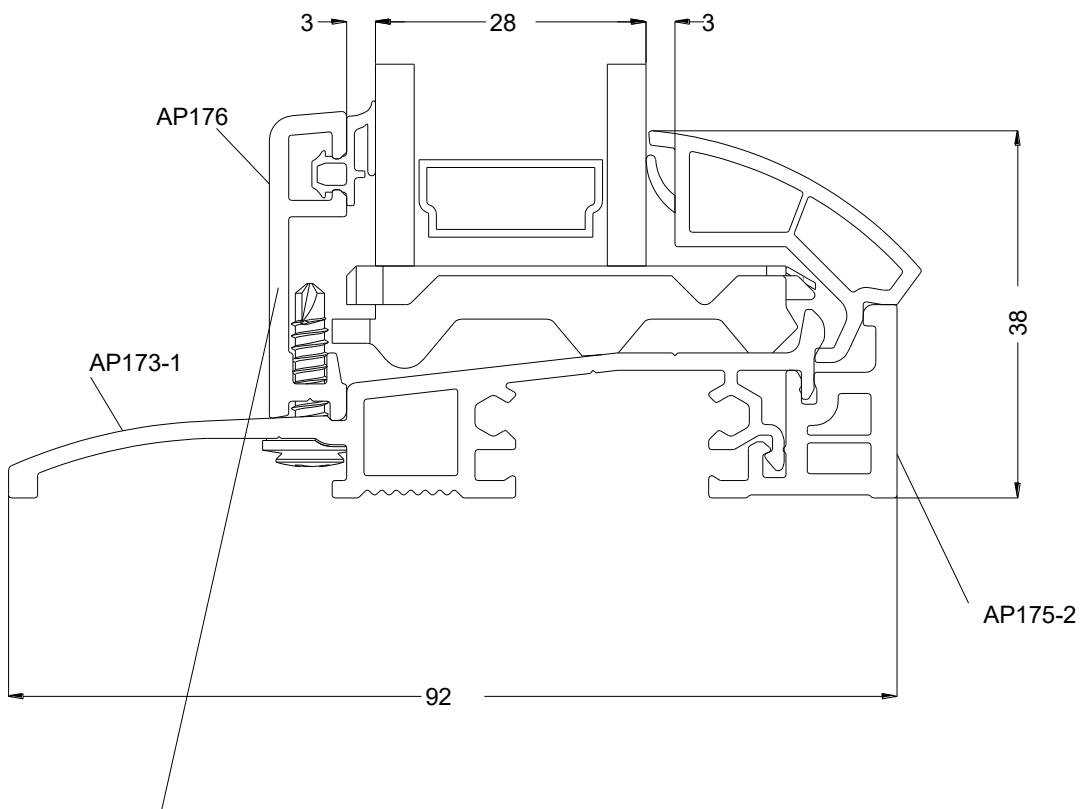


Montage de Rejet d'eau



La fixation rejet d'eau AP260 par collage plus vissage.

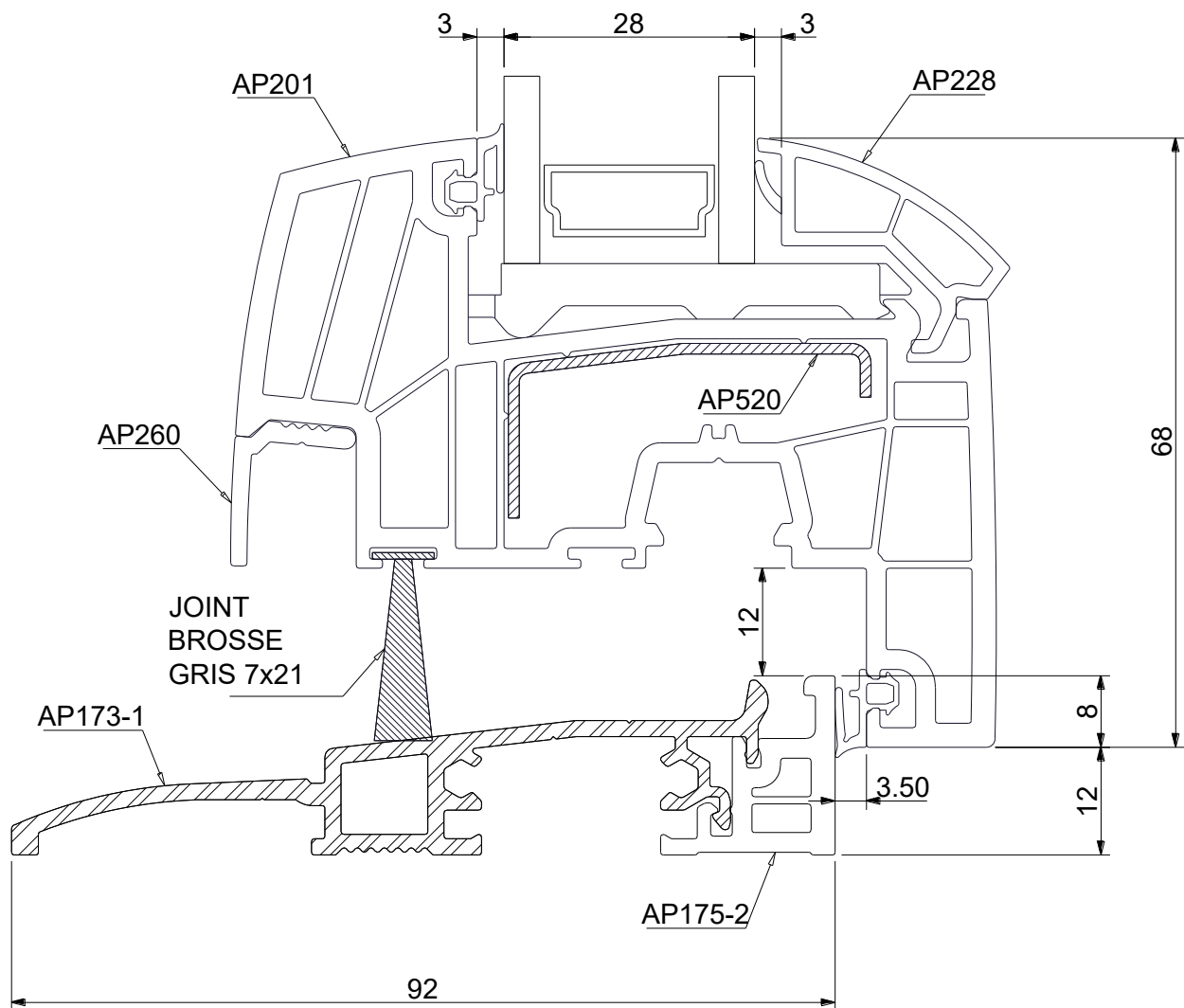
Montage de AP176



AP176 vissé sur le seuil, entre axe de fixation 200mm

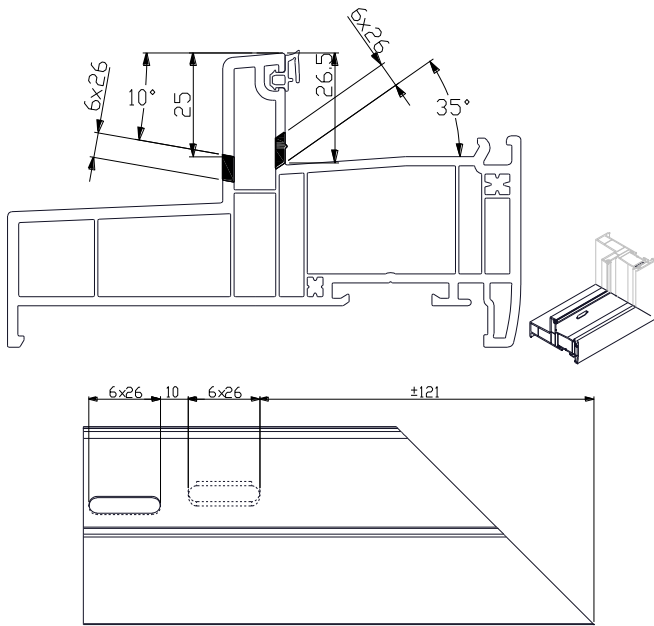
Coupe de principe

Assemblage Profils Ouvrant étroit

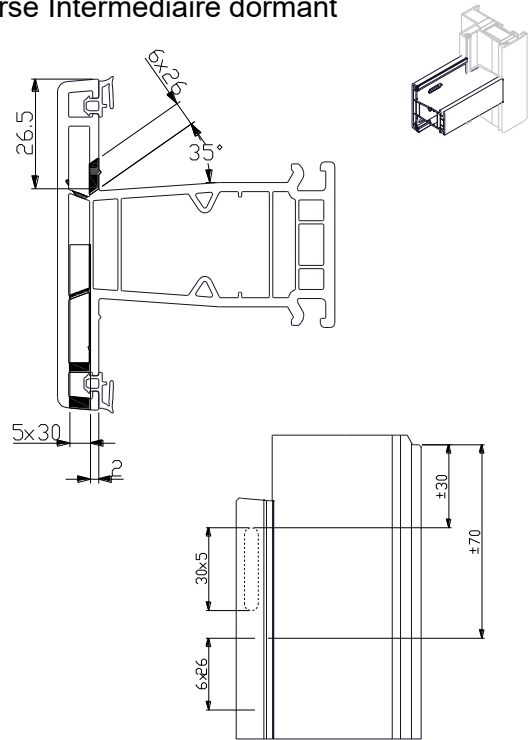


Drainage

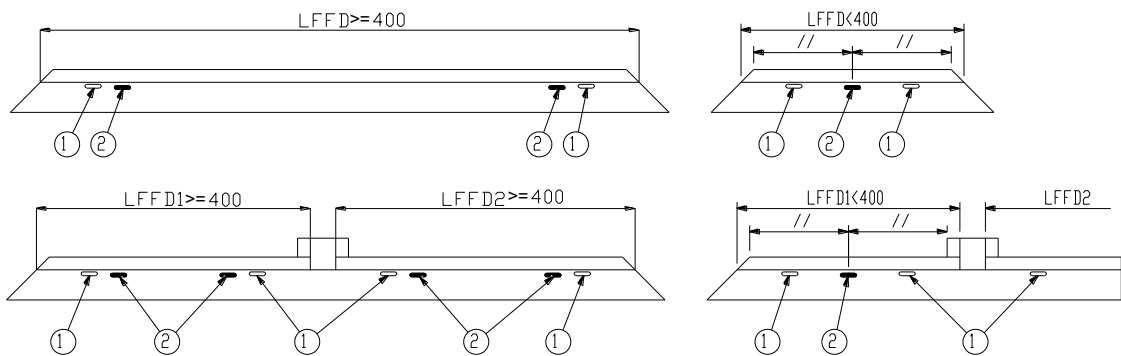
Dormant



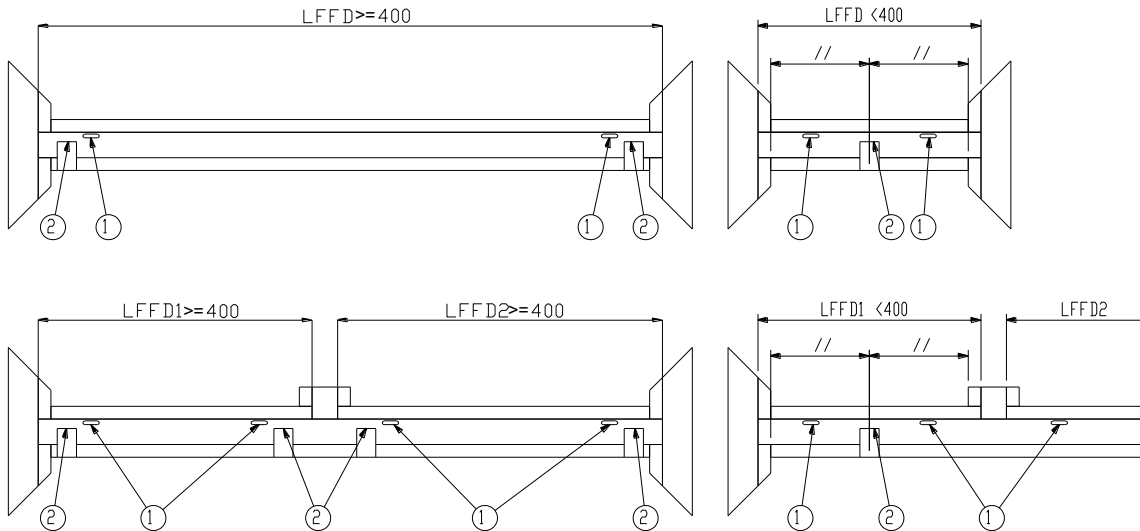
Traverse Intermédiaire dormant



Disposition des usinages- Traverse basse dormant

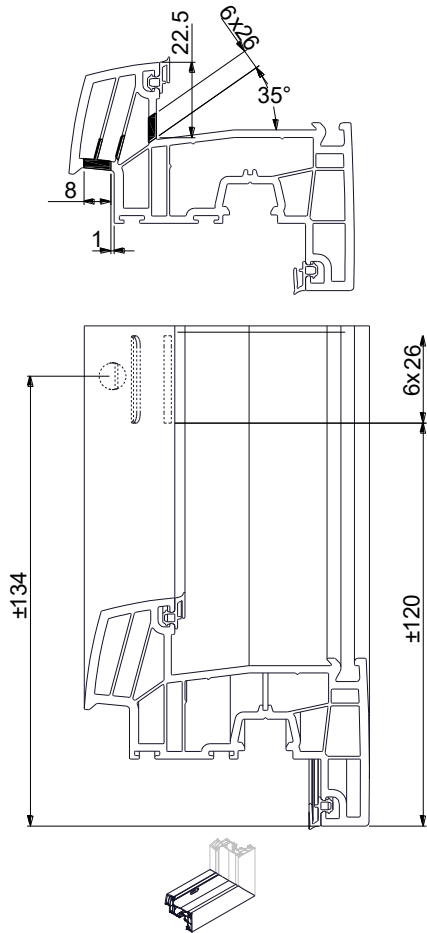


Disposition des usinages- Meneau

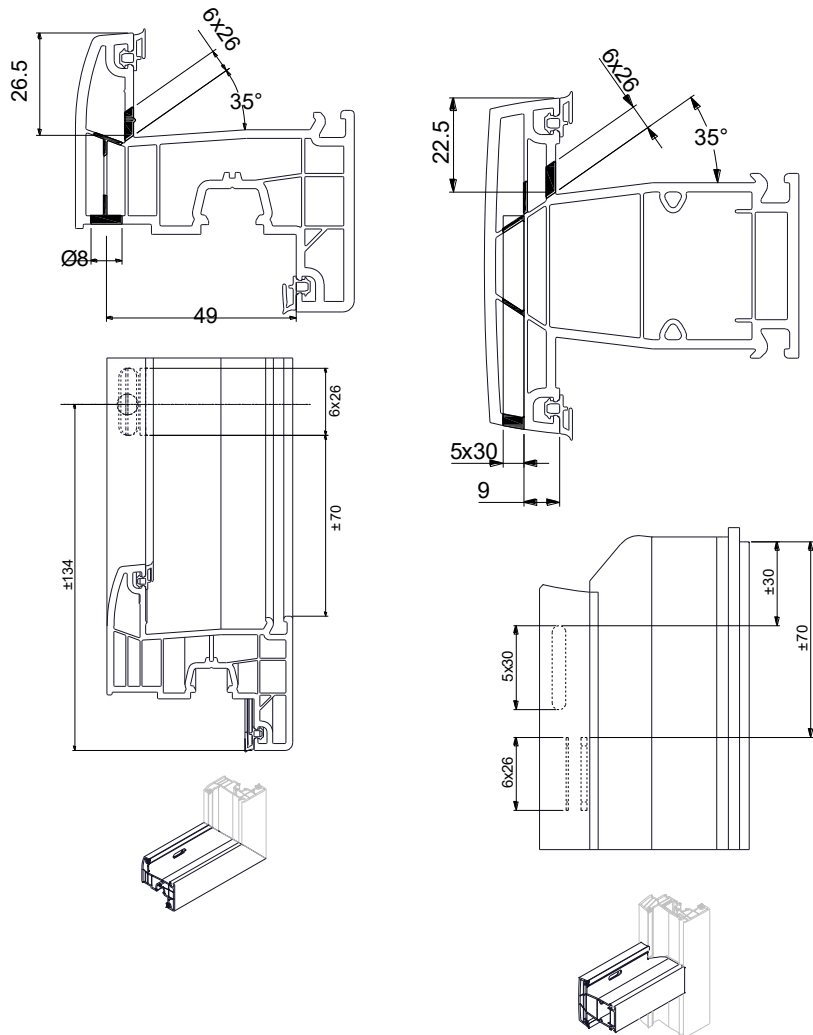


Drainage

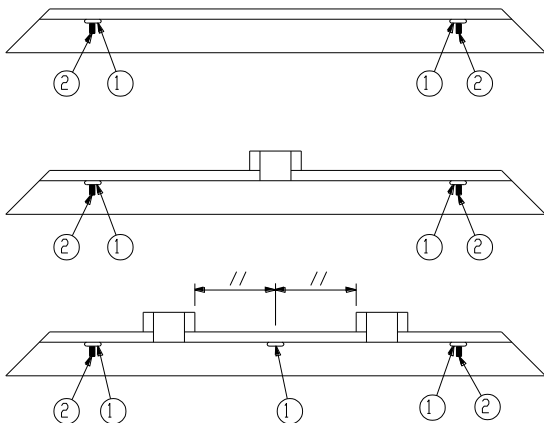
Ouvrant



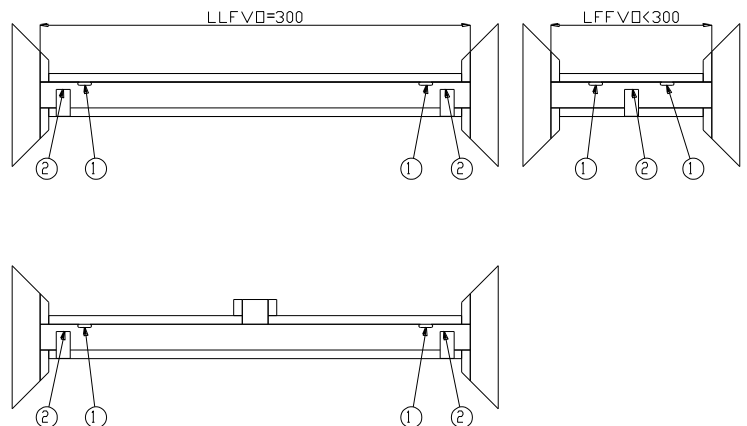
Traverse Intermédiaire d'ouvrant



Disposition des usinages- Traverse basse ouvrant

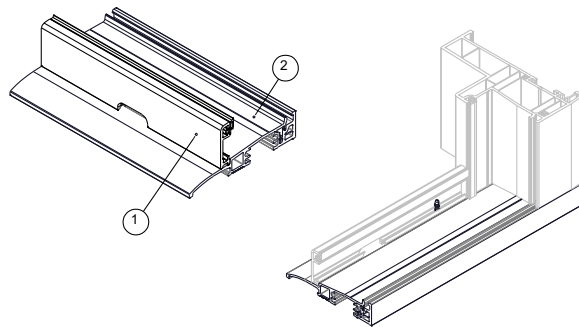
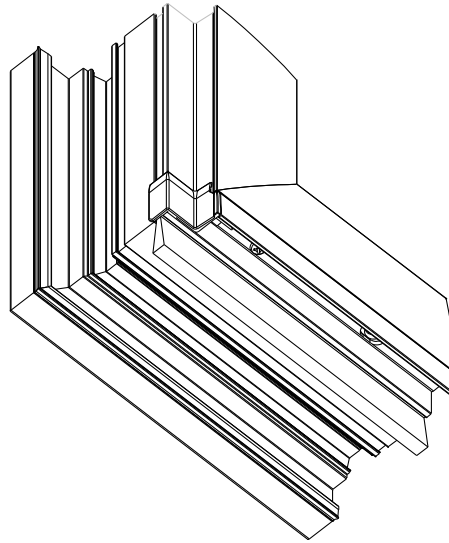
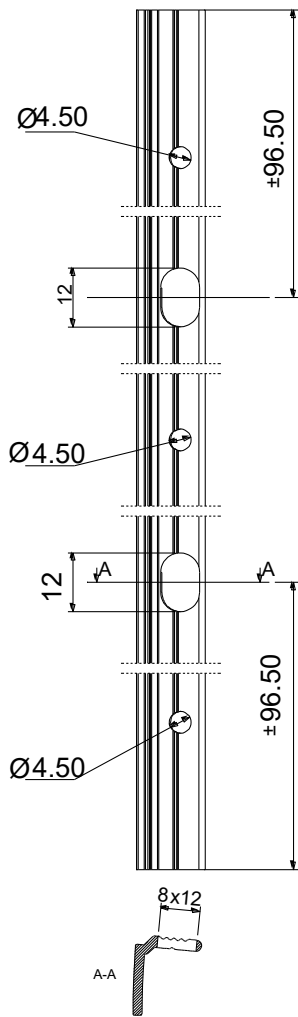


Disposition des usinages- Traverse Intermédiaire d'ouvrant

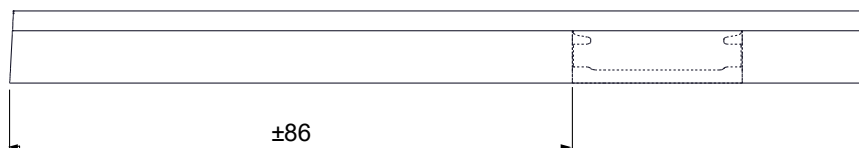
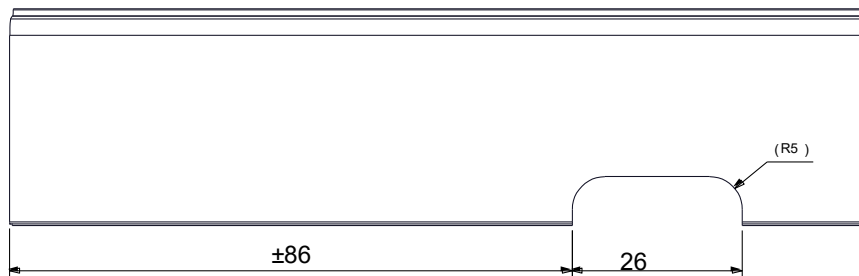
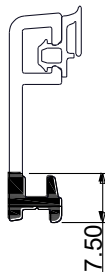


Drainage

Rejet d'eau

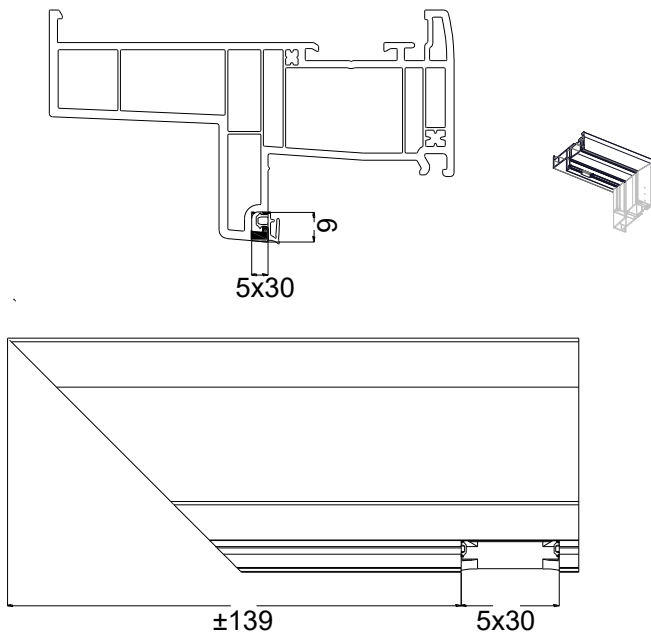


Retour de feuillure

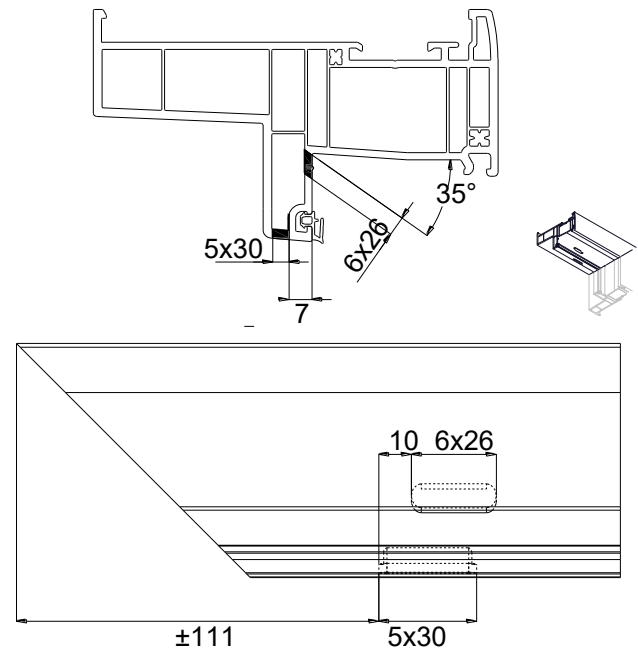


Equilibrage de pression

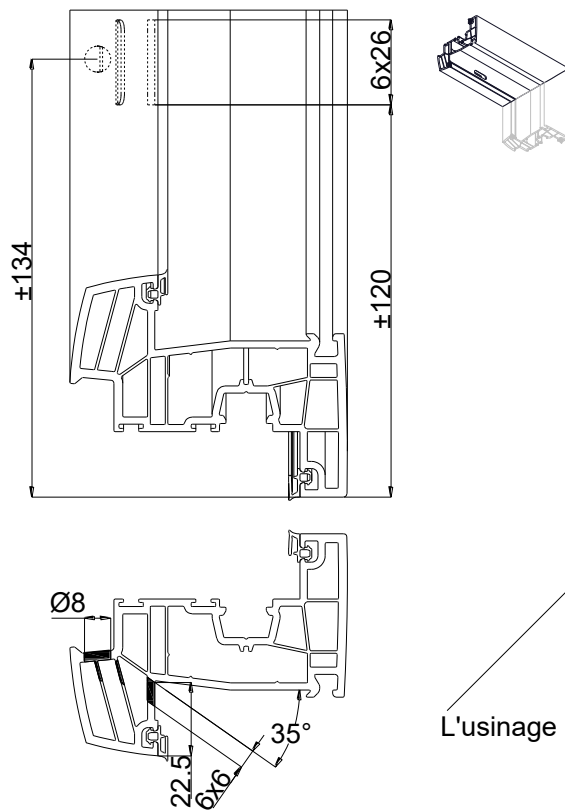
Equilibrage de pression Dormant Hors Fixe VD



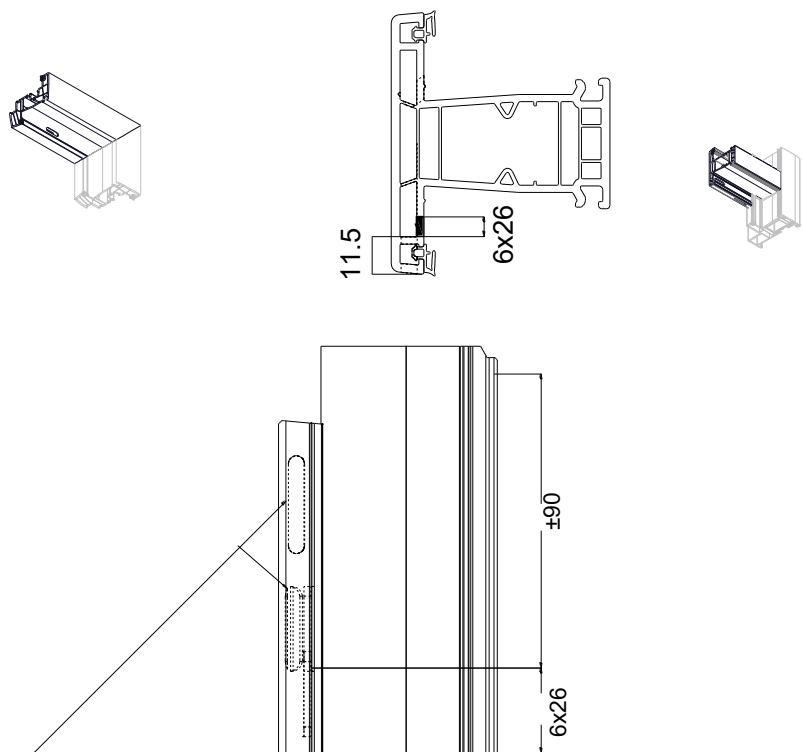
Equilibrage de pression Dormant Fixe VD



Equilibrage de pression Ouvrant

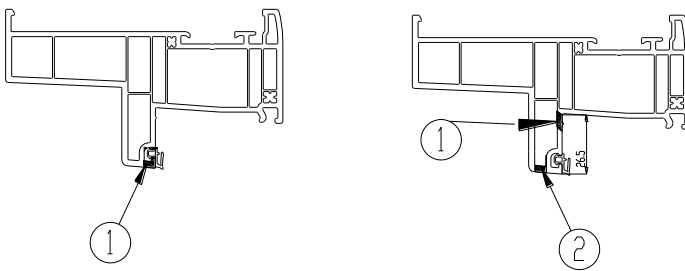
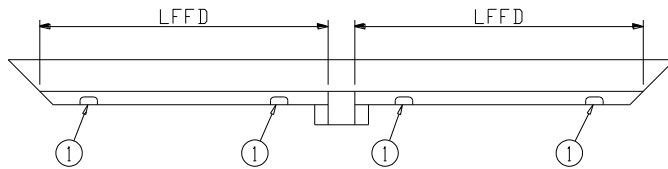
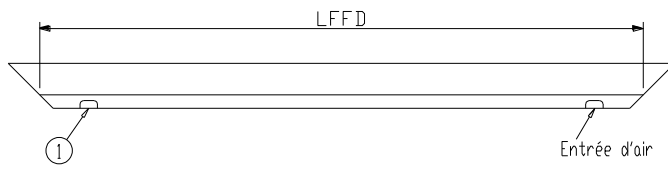


Equilibrage de pression Meneau



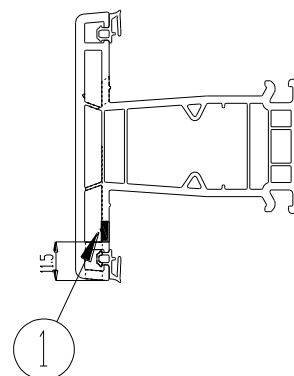
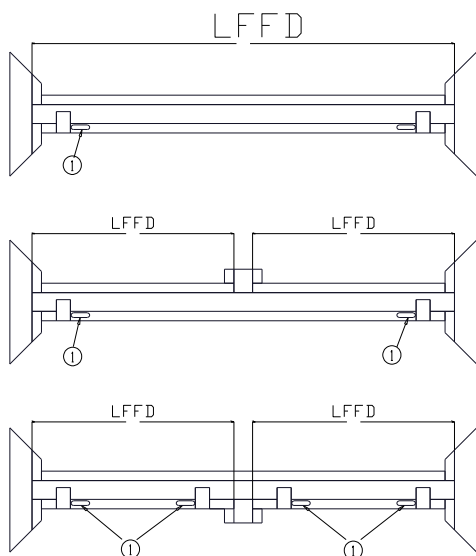
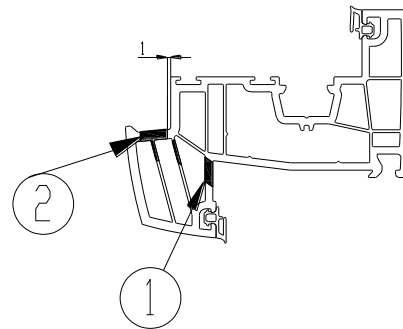
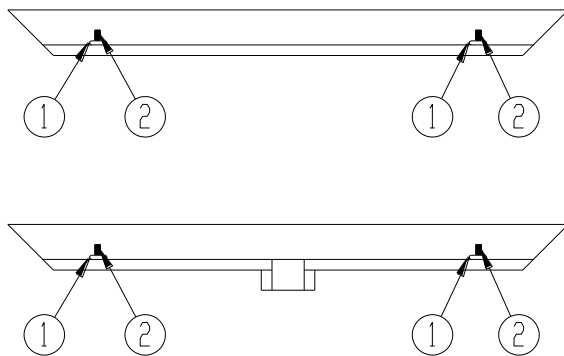
L'usinage pour écoulement d'eau est également utilisé pour assurer la fonction d'équilibrage de pression

Equilibrage de pression

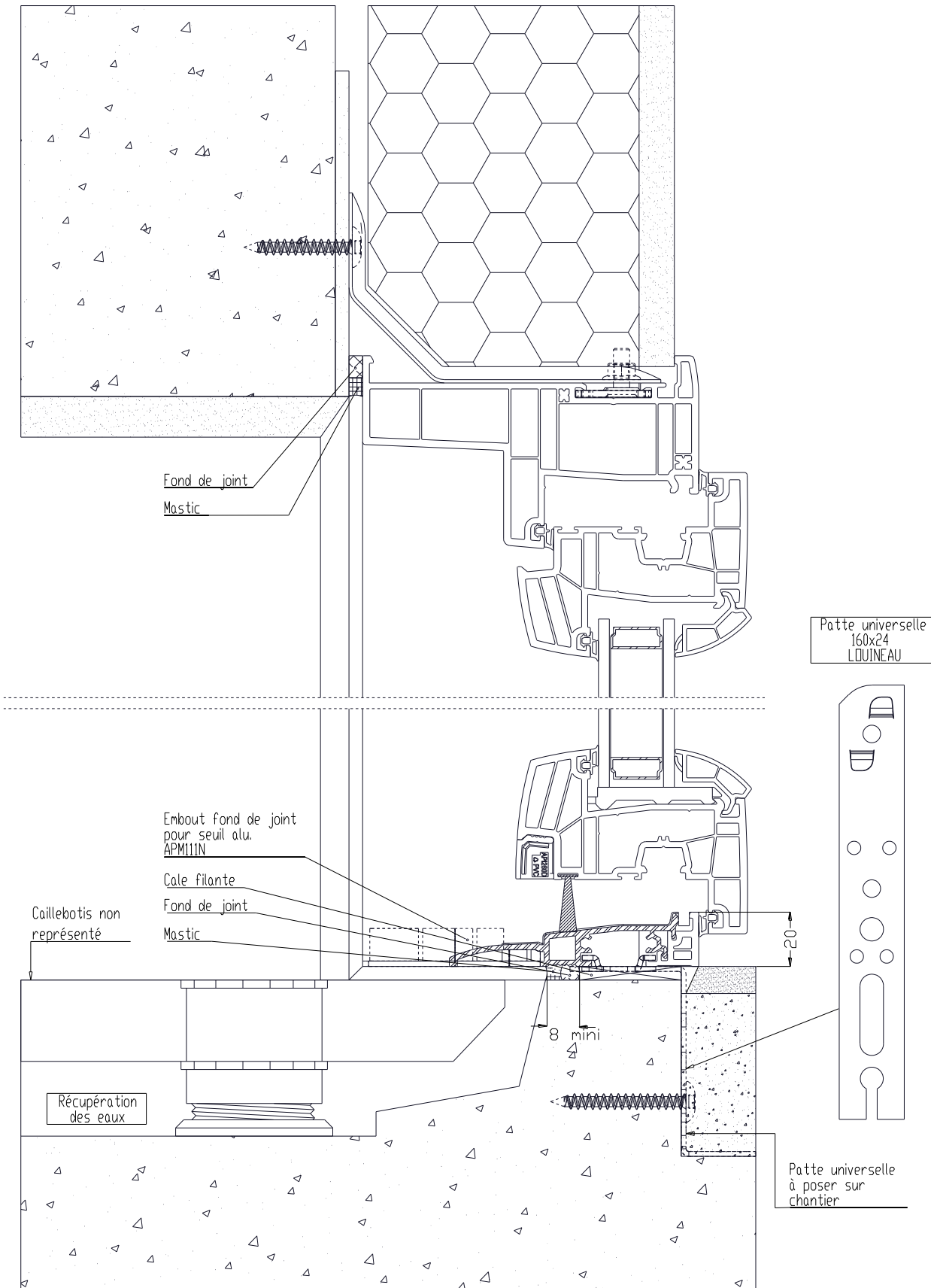


Dans tous les cas :

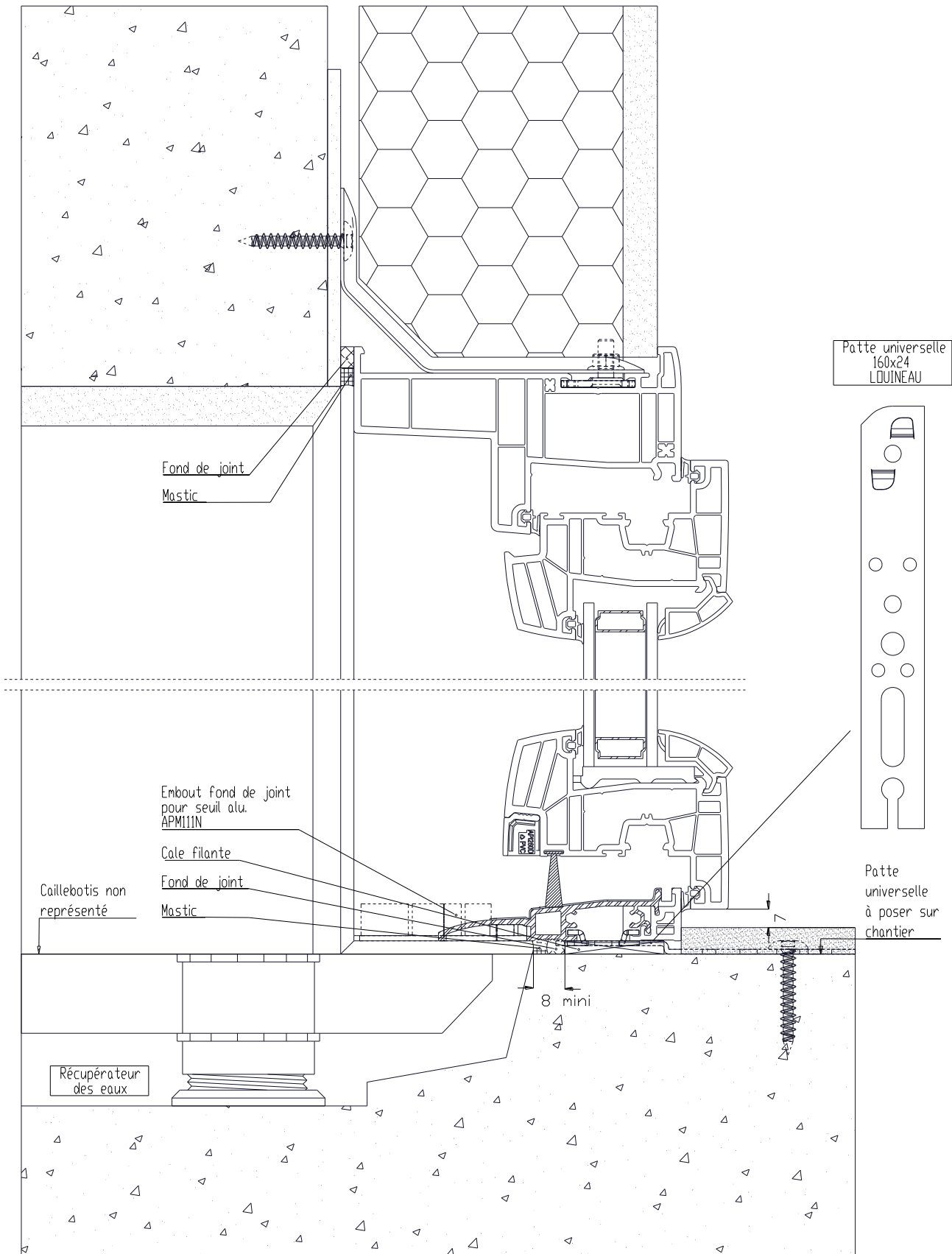
- Aucune décompression si présence d'une grille d'entrée d'air
- Pour les fixes VD uniquement : pas de décompression si LFFD < 220 mm



Mise en œuvre sur sol épais

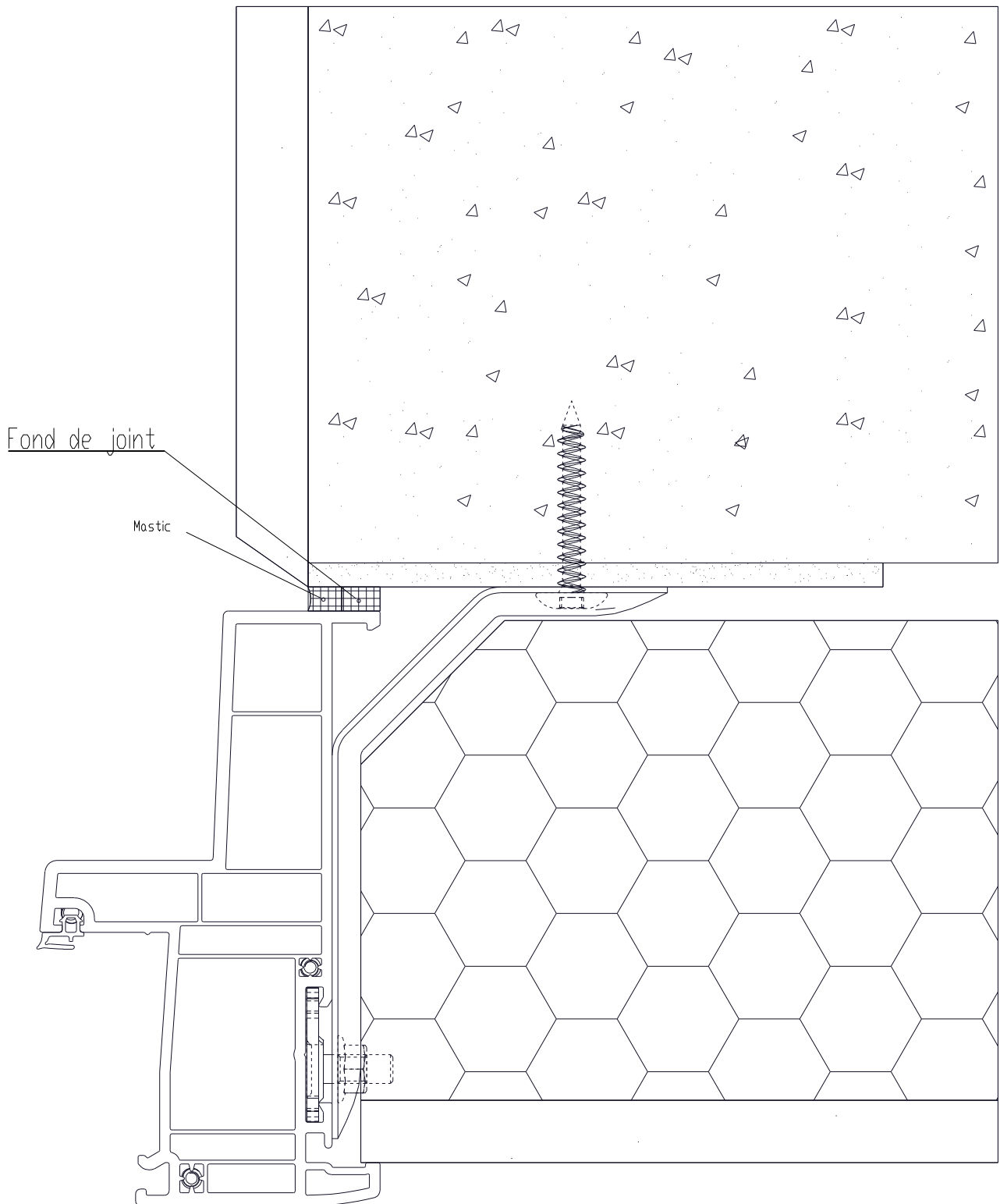


Mise en œuvre sur sol mince

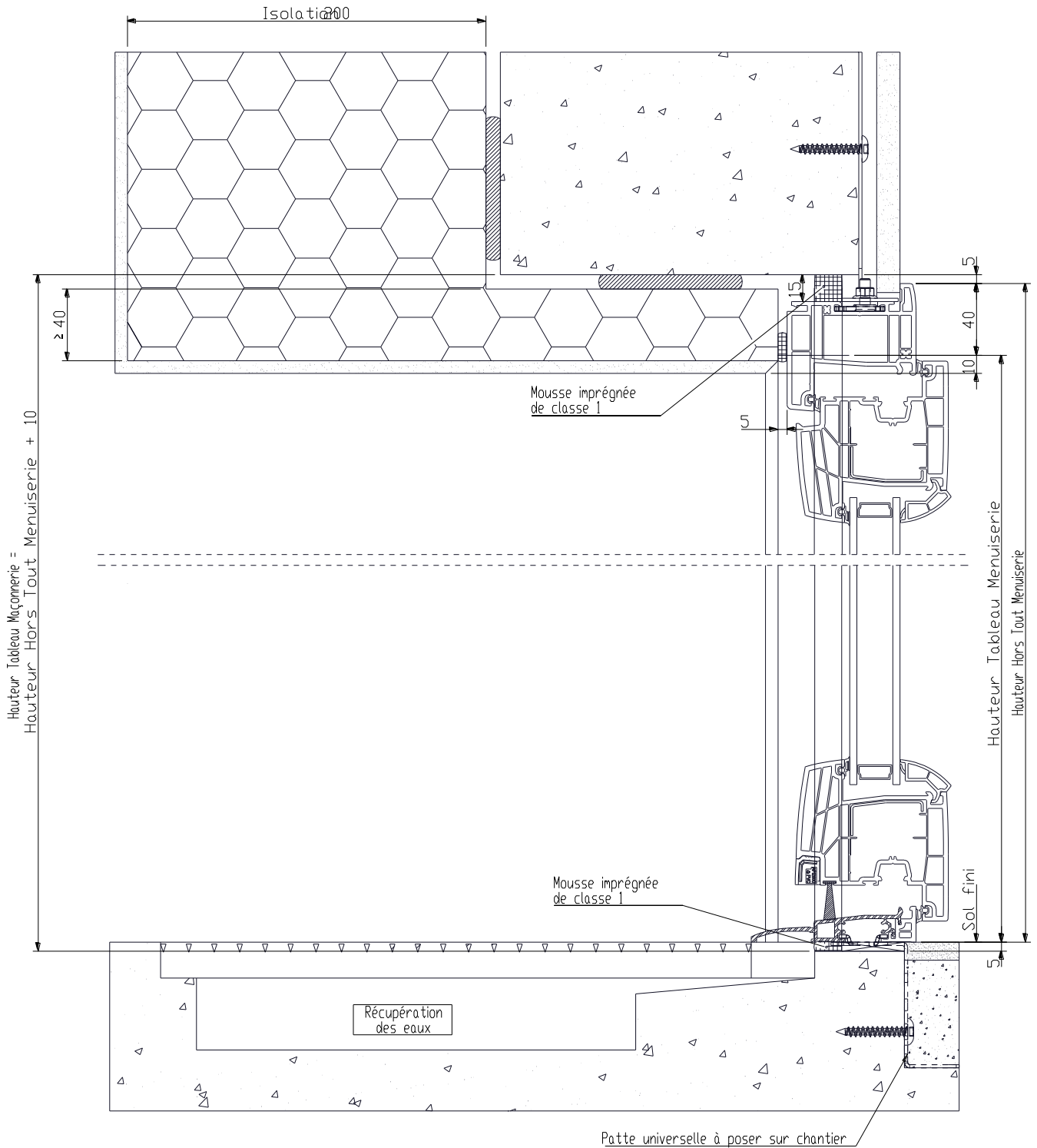


Mise en œuvre sur sols épais et mince

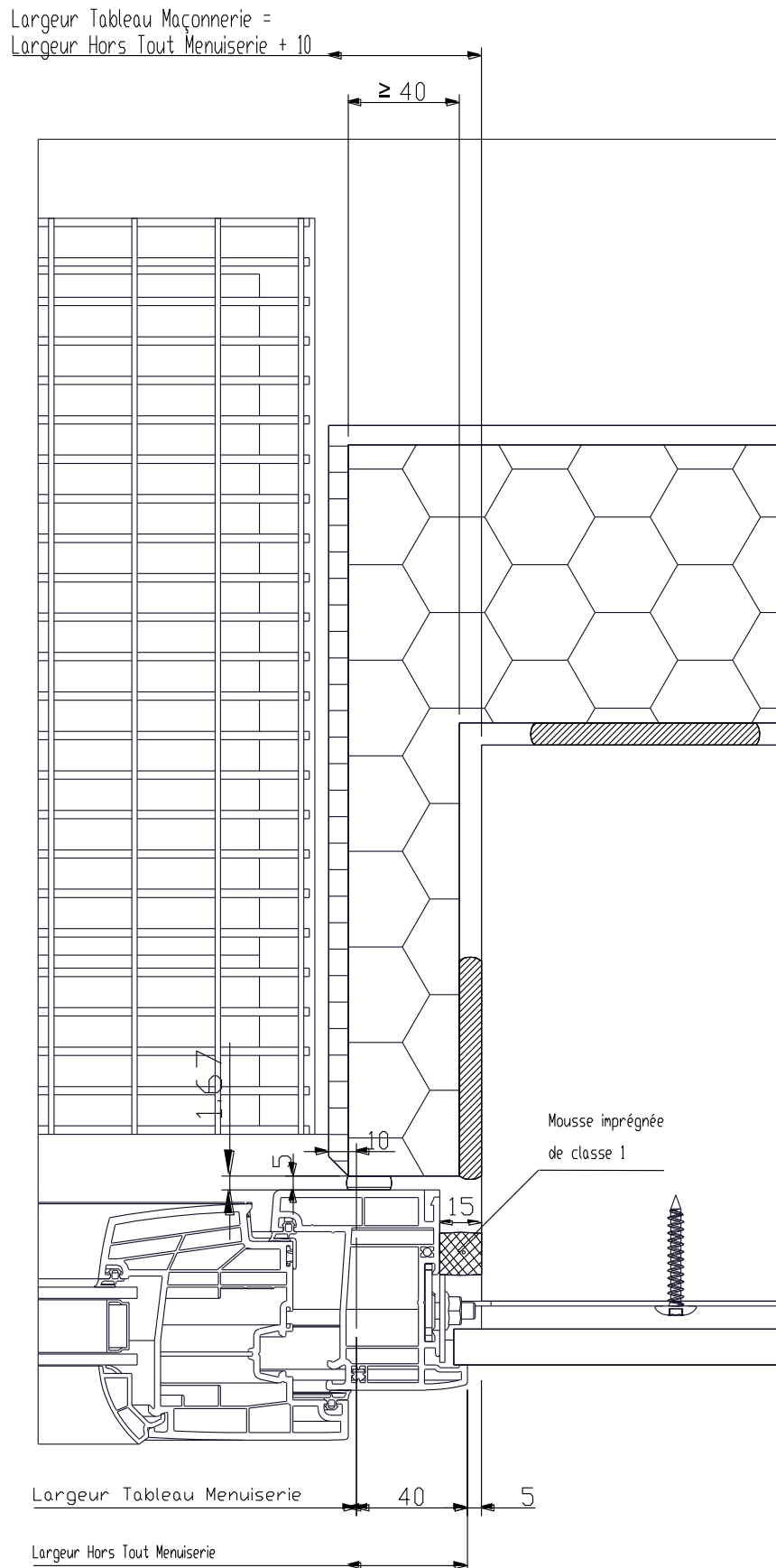
Coupe horizontale



Mise en oeuvre avec seuil en tunnel

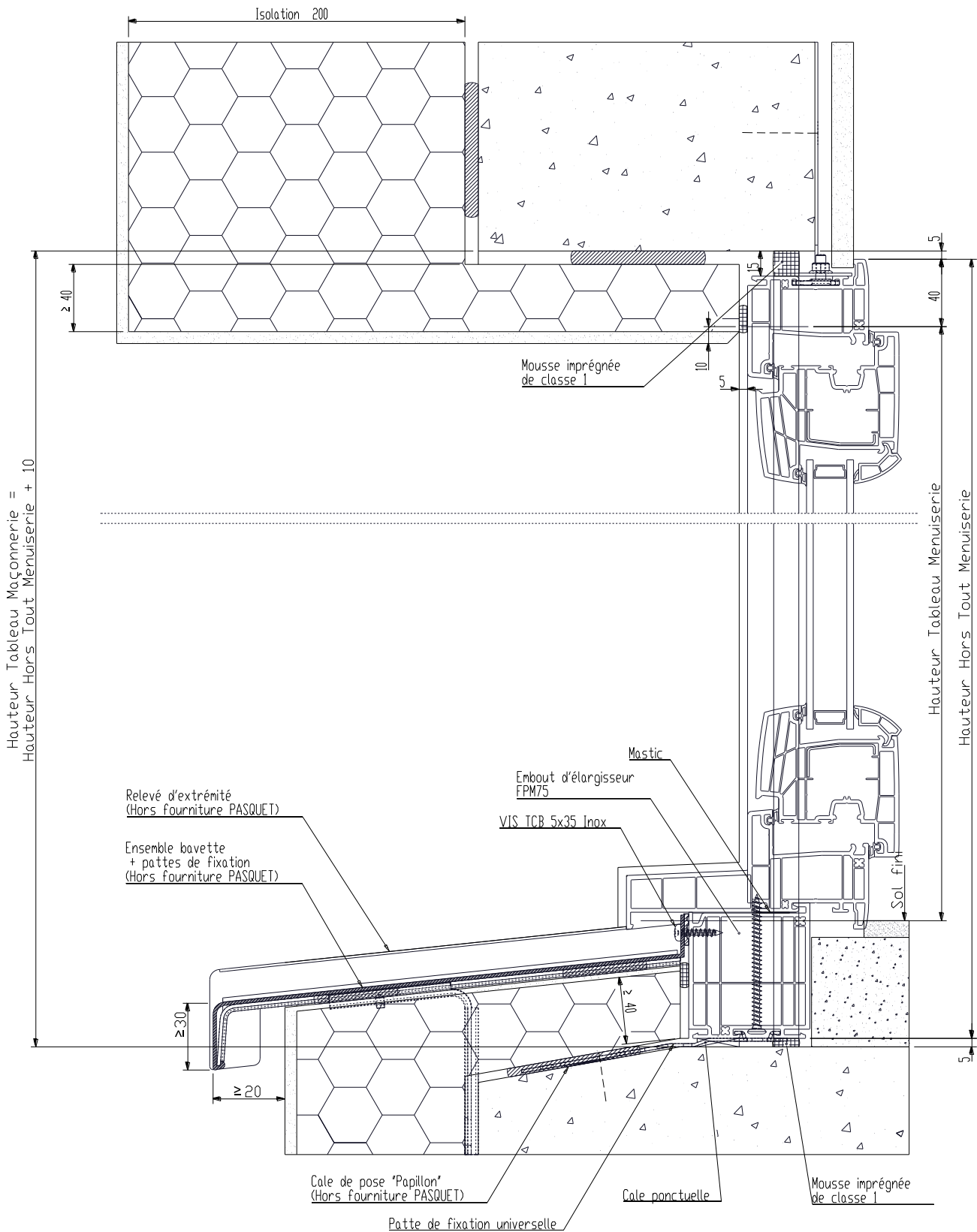


Mise en oeuvre avec seuil en tunnel

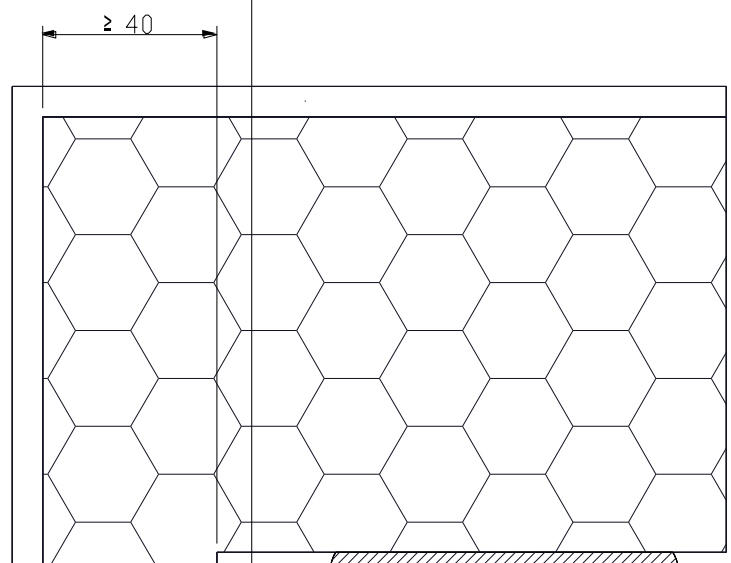
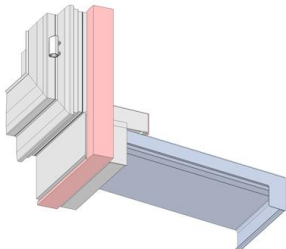
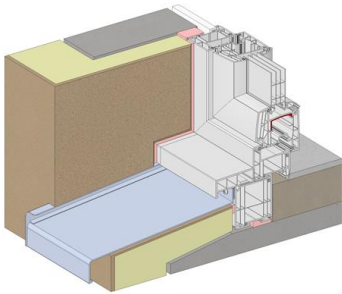


Mise en œuvre ITE

en tableau avec isolation par l'extérieur



Largeur Tableau Maçonnerie =
 Largeur Hors Tout Menuiserie + 10

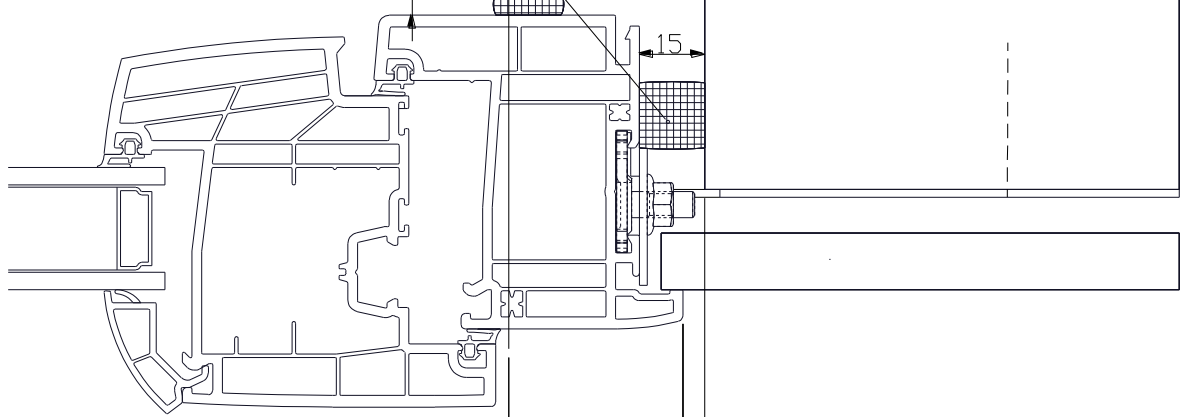


Mousse imprégnée
 de classe 1

10

5

15



Largeur Tableau Menuiserie

40

5

Largeur Hors Tout Menuiserie