

Sur le procédé

## Gamme 70-V

D'après Gamme 70 de VEKA

**Famille de produit/Procédé** : Fenêtre à la française, oscillo-battante ou à soufflet en PVC

**Titulaire :** Société AT PARTNER  
Internet : [www.atpartner.fr](http://www.atpartner.fr)

### AVANT-PROPOS

Les avis techniques et les documents techniques d'application, désignés ci-après indifféremment par Avis Techniques, sont destinés à mettre à disposition des acteurs de la construction **des éléments d'appréciation sur l'aptitude à l'emploi des produits ou procédés** dont la constitution ou l'emploi ne relève pas des savoir-faire et pratiques traditionnels.

Le présent document qui en résulte doit être pris comme tel et n'est donc **pas un document de conformité à la réglementation ou à un référentiel d'une « marque de qualité »**. Sa validité est décidée indépendamment de celle des pièces justificatives du dossier technique (en particulier les éventuelles attestations réglementaires).

L'Avis Technique est une démarche volontaire du demandeur, qui ne change en rien la répartition des responsabilités des acteurs de la construction. Indépendamment de l'existence ou non de cet Avis Technique, pour chaque ouvrage, les acteurs doivent fournir ou demander, en fonction de leurs rôles, les justificatifs requis.

L'Avis Technique s'adressant à des acteurs réputés connaître les règles de l'art, il n'a pas vocation à contenir d'autres informations que celles relevant du caractère non traditionnel de la technique. Ainsi, pour les aspects du procédé conformes à des règles de l'art reconnues de mise en œuvre ou de dimensionnement, un renvoi à ces règles suffit.

**Groupe Spécialisé n° 06** - Composants de baies et vitrages

**Versions du document**

Version	Description	Rapporteur	Président
V3-S1	Cette demande a été présentée lors du GS6 du 14 septembre 2023. Il s'agit d'un premier Avis Technique Satellite.	Yann FAISANT	Pierre MARTIN
V4-S1	Cette version, présentée au GS6 du 13/03/2024, annule et remplace l'Avis Technique 6/16-2321_V3-S1. Cette version intègre les modifications suivantes : <ul style="list-style-type: none"><li>- Ajout de portes-fenêtres 2 vantaux oscillo-battante.</li></ul>	Yann FAISANT	Pierre MARTIN

**Descripteur :**

Ce système permet de réaliser des fenêtres et portes-fenêtres à 1, 2 ou 3 vantaux, à la française, à soufflet ou oscillo-battante, dont les cadres tant dormants qu'ouvrants sont réalisés avec des profilés extrudés en PVC rigide de coloris blanc, beige gris ou de coloris brun ou caramel revêtus sur la face extérieure et intérieure d'un film coloré.

Document non

## Table des matières

1.	Avis du Groupe Spécialisé .....	4
1.1.	Domaine d'emploi accepté .....	4
1.1.1.	Zone géographique .....	4
1.1.2.	Ouvrages visés .....	4
1.2.	Appréciation .....	4
1.2.1.	Aptitude à l'emploi du procédé.....	4
1.2.2.	Durabilité.....	5
1.2.3.	Impacts environnementaux .....	5
1.3.	Remarques complémentaires du Groupe Spécialisé.....	5
2.	Dossier Technique.....	6
2.1.	Mode de commercialisation .....	6
2.1.1.	Coordonnées .....	6
2.1.2.	Mise sur le marché .....	6
2.1.3.	Identification .....	6
2.2.	Description .....	6
2.2.1.	Principe .....	6
2.2.2.	Caractéristiques des composants .....	6
2.2.3.	Eléments.....	7
2.3.	Disposition de conception .....	8
2.4.	Disposition de mise en œuvre .....	8
2.5.	Maintien en service du produit ou procédé .....	8
2.6.	Traitement en fin de vie .....	8
2.7.	Assistance technique.....	8
2.8.	Principes de fabrication et de contrôle de cette fabrication .....	8
2.8.1.	Fabrication des profilés PVC.....	8
2.8.2.	Profilés PVC filmés .....	8
2.8.3.	Fabrication des profilés d'étanchéité .....	8
2.8.4.	Fabrication des fenêtres .....	8
2.9.	Mention des justificatifs.....	8
2.9.1.	Résultats Expérimentaux.....	8
2.9.2.	Références chantiers .....	9
2.10.	Annexe du Dossier Technique – Schémas de mise en œuvre .....	10

# 1. Avis du Groupe Spécialisé

Le procédé décrit au chapitre 2 « Dossier Technique » ci-après a été examiné par le Groupe Spécialisé qui a conclu favorablement à son aptitude à l'emploi dans les conditions définies ci-après :

---

## 1.1. Domaine d'emploi accepté

---

### 1.1.1. Zone géographique

La zone géographique visée est la France métropolitaine.

### 1.1.2. Ouvrages visés

Le domaine d'emploi est prévu pour les dimensions indiquées au paragraphe « 2.2.3.6 Dimensions maximales ».

Pour les fabrications certifiées, des dimensions supérieures peuvent être envisagées. Elles sont alors précisées dans le Certificat de Qualification attribué au menuisier.

Pour des conditions de conception conformes au paragraphe 2 « Dossier technique » : fenêtre extérieure mise en œuvre :

- en applique intérieure et isolation intérieure dans : des murs en maçonnerie ou en béton, des ossatures bois ou métallique, des monomurs,
- en tableau et isolation intérieure dans : des murs en maçonnerie ou en béton, des ossatures bois ou métallique, des monomurs,
- en rénovation sur dormant existant,
- en tableau avec isolation par l'extérieur (enduit sur isolant et/ou bardage) dans : des murs en maçonnerie ou en béton, des ossatures bois ou métallique, des monomurs,
- en applique extérieure avec isolation par l'extérieur (enduit sur isolant et/ou bardage) dans : des murs en maçonnerie ou en béton, des ossatures bois ou métallique, des monomurs à l'exclusion des ouvrages prévus dans les préconisations du guide « Protection contre l'incendie des façades béton ou maçonnerie revêtues de systèmes d'isolation thermique extérieure par bardage rapporté ventilé – Septembre 2017 ».

Les profilés présentés au chapitre 2 « dossier technique » de ce DTA satellite permettent uniquement la mise en œuvre :

- en applique intérieure et isolation intérieure dans : des murs en maçonnerie ou en béton, des ossatures bois ou métallique, des monomurs,
- en tableau et isolation intérieure dans : des murs en maçonnerie ou en béton, des ossatures bois ou métallique, des monomurs.

Les fenêtres issues de ce système peuvent être mise en œuvre dans les régions ultrapériphériques, pays et territoires d'outre-mer. Pour ces régions, il conviendra d'utiliser exclusivement la matière PVC réf. VEKA 09006 ou des profilés plaxés avec des films prévus pour cet usage.

---

## 1.2. Appréciation

---

### 1.2.1. Aptitude à l'emploi du procédé

#### 1.2.1.1. Stabilité

Sans modification par rapport à l'Avis Technique 6/16-2321\_V4.

#### 1.2.1.2. Sécurité

Sans modification par rapport à l'Avis Technique 6/16-2321\_V4.

#### 1.2.1.3. Sécurité en cas d'incendie

Sans modification par rapport à l'Avis Technique 6/16-2321\_V4.

#### 1.2.1.4. Réaction au feu

Sans modification par rapport à l'Avis Technique 6/16-2321\_V4.

#### 1.2.1.5. Prévention des accidents lors de la mise en œuvre

Sans modification par rapport à l'Avis Technique 6/16-2321\_V4.

#### 1.2.1.6. Pose en zones sismiques

Sans modification par rapport à l'Avis Technique 6/16-2321\_V4.

#### 1.2.1.7. Isolation thermique

Sans modification par rapport à l'Avis Technique 6/16-2321\_V4.

#### 1.2.1.8. Etanchéité à l'air et à l'eau

Sans modification par rapport à l'Avis Technique 6/16-2321\_V4.

**1.2.1.9. Perméabilité à l'air des bâtiments**

Sans modification par rapport à l'Avis Technique 6/16-2321\_V4.

**1.2.1.10. Aspects sanitaires**

Sans modification par rapport à l'Avis Technique 6/16-2321\_V4.

**1.2.1.11. Accessibilité aux handicapés**

Sans modification par rapport à l'Avis Technique 6/16-2321\_V4.

Cependant, les profilés ajoutés dans ce DTA satellite ne permettent pas de répondre à cette exigence.

**1.2.1.12. Entrée d'air**

Sans modification par rapport à l'Avis Technique 6/16-2321\_V4.

**1.2.1.13. Performances thermo-optiques**

En complément par rapport à l'Avis Technique 6/16-2321\_V4 :  
voir paragraphe « 2.9.1 Résultats expérimentaux ».

**1.2.2. Durabilité**

Sans modification par rapport à l'Avis Technique 6/16-2321\_V4.

**1.2.2.1. Fabrication et contrôle****Profilés**

Sans modification par rapport à l'Avis Technique 6/16-2321\_V4.

**Profilés revêtus**

Sans modification par rapport à l'Avis Technique 6/16-2321\_V4.

**Fenêtres**

La fabrication des fenêtres est réalisée par les sociétés du groupe AT PARTNER et par des entreprises assistées techniquement par la société VEKA.

Chaque unité de fabrication peut bénéficier d'un Certificat de Qualification constatant la conformité du produit à la description qui en est faite dans le Dossier Technique et précisant les caractéristiques A\*E\*V\* complétées dans le cas du Certificat ACOTHERM par les performances thermiques et acoustiques des fenêtres fabriquées.

Les fenêtres certifiées portent sur la traverse haute du dormant : les marques de qualité, les références de marquage ainsi que les classements attribués, selon les modèles ci-dessous :



Pour les fenêtres destinées à être mises sur le marché, les contrôles de production usine (CPU) doivent être exécutés conformément au paragraphe 7.3 de la NF EN 14351-1+ A2. Les fenêtres certifiées par le CSTB satisfont aux exigences liées à ces contrôles.

**1.2.3. Impacts environnementaux****1.2.3.1. Données environnementales**

Sans modification par rapport à l'Avis Technique 6/16-2321\_V4.

**1.3. Remarques complémentaires du Groupe Spécialisé**

Les profilés ajoutés dans ce DTA satellite ne permettent pas la réalisation de meneau (la configuration de fenêtre 3 vantaux et 2 vantaux + fixe n'est donc pas possible avec les profilés ajoutés dans ce DTA satellite).

## 2. Dossier Technique

Issu des éléments fournis par le titulaire et des prescriptions du Groupe Spécialisé acceptées par le titulaire

---

### 2.1. Mode de commercialisation

---

#### 2.1.1. Coordonnées

Le procédé est commercialisé par le titulaire.

Titulaire : AT PARTNER  
22A Rue de Gumbrechtshoffen  
FR-67110 GUNDERSHOFFEN

#### 2.1.2. Mise sur le marché

Sans modification par rapport à l'Avis Technique 6/16-2321\_V4.

#### 2.1.3. Identification

##### 2.1.3.1. Profilés

Sans modification par rapport à l'Avis Technique 6/16-2321\_V4.

##### 2.1.3.2. Fenêtres

Sans modification par rapport à l'Avis Technique 6/16-2321\_V4.

---

### 2.2. Description

---

#### 2.2.1. Principe

Ce système permet de réaliser des fenêtres et portes-fenêtres à 1, 2 ou 3 vantaux, à la française, à soufflet ou oscillo-battante, dont les cadres tant dormants qu'ouvrants sont réalisés avec des profilés extrudés en PVC rigide de coloris blanc, beige gris ou de coloris brun ou caramel revêtus sur la face extérieure et intérieure d'un film coloré.

Les dimensions maximales sont définies :

- pour les fabrications non certifiées dans le paragraphe « 2.2.3.6 Dimensions maximales »,
- pour les fabrications certifiées dans le Certificat de Qualification.

#### 2.2.2. Caractéristiques des composants

##### 2.2.2.1. Profilés PVC

En complément par rapport à l'Avis Technique 6/16-2321\_V4 :

- Dormant : réf. 101 318.
- Ouvrants : réf. 103 418, 103 419.

##### 2.2.2.2. Profilés complémentaires

En complément par rapport à l'Avis Technique 6/16-2321\_V4 :

- Renforts en acier galvanisé (Z225), selon EN NF 10346 : réf. RF720, RF721, RF23.
- Parclose : réf. 107 215.
- Battues extérieures : 109 031, 109 152.

##### 2.2.2.3. Revêtement

Sans modification par rapport à l'Avis Technique 6/16-2321\_V4.

#### 2.2.2.4. Profilés complémentaires d'étanchéité

En complément par rapport à l'Avis Technique 6/16-2321\_V4 :

Les profilés complémentaires d'étanchéité sont extrudés avec des matières bénéficiant d'un certificat « Matières Souples (QB36) ».

Référence	Code QB36 - Couleur
101 318	A007 - J500 - Blanc
103 418	A007 - J500 - Blanc
103 419	A007 - J500 - Blanc
107 215	A007 - J500 - Blanc
109 031	A007 - J500 - Blanc

#### 2.2.2.5. Accessoires

En complément par rapport à l'Avis Technique 6/16-2321\_V4 :

- Bouchon pour battement intégré : 109 191.

#### 2.2.2.6. Quincaillerie

Sans modification par rapport à l'Avis Technique 6/16-2321\_V4.

#### 2.2.2.7. Vitrages

Sans modification par rapport à l'Avis Technique 6/16-2321\_V4.

### 2.2.3. Eléments

#### 2.2.3.1. Cadre dormant

Sans modification par rapport à l'Avis Technique 6/16-2321\_V4.

##### 2.2.3.1.1. Meneau

Sans modification par rapport à l'Avis Technique 6/16-2321\_V4.

##### 2.2.3.1.2. Drainage

En complément par rapport à l'Avis Technique 6/16-2321\_V4 : voir paragraphe « 2.10 Annexe du Dossier Technique ».

##### 2.2.3.1.3. Équilibrage de pression

En complément par rapport à l'Avis Technique 6/16-2321\_V4 : voir paragraphe « 2.10 Annexe du Dossier Technique ».

##### 2.2.3.1.4. Seuil

Sans modification par rapport à l'Avis Technique 6/16-2321\_V4.

Cependant, les profilés ajoutés dans ce satellite ne permettent pas de répondre à cette exigence.

#### 2.2.3.2. Cadre ouvrant

##### 2.2.3.2.1. Battement des fenêtres à 2 vantaux

En complément par rapport à l'Avis Technique 6/16-2321\_V4 :

Délimiter la pointe de recouvrement de l'ouvrant semi fixe et dans ce cas, utiliser les ouvrants monoblocs ainsi que la battue extérieure correspondante. Les deux extrémités du battement sont contreprofilées à chaque extrémité assurant la jonction montant-traverse.

##### 2.2.3.2.2. Drainage et équilibrage de la feuillure à verre

En complément par rapport à l'Avis Technique 6/16-2321\_V4 : voir paragraphe « 2.10 Annexe du Dossier Technique ».

#### 2.2.3.3. Renforts

Sans modification par rapport à l'Avis Technique 6/16-2321\_V4.

#### 2.2.3.4. Ferrage - Verrouillage

Sans modification par rapport à l'Avis Technique 6/16-2321\_V4.

#### 2.2.3.5. Vitrage

Sans modification par rapport à l'Avis Technique 6/16-2321\_V4.

### 2.2.3.6. Dimensions maximales (Baie H x L) en m

En complément par rapport à l'Avis Technique 6/16-2321\_V4 :

Type de fenêtre	Profilés : 101 318 – 103 418 – 103 419	
	H (m)	L (m)
Française 1 vantail	2,25	0,90
Française 2 vantaux	2,25	1,80
Oscillo battante 1 vantail	1,50	1,30
	2,25	0,90
Oscillo battante 2 vantaux	2,25	1,80
Soufflet	0,80	1,30

Pour les fabrications certifiées, des dimensions supérieures peuvent être envisagées. Elles sont alors précisées dans le Certificat de Qualification attribué au menuisier.

Il est nécessaire de vérifier pour chaque conception de fenêtre la conformité aux performances prévues par le document FD DTU 36.5 P3.

Les dispositions relatives au renforcement et aux quincailleries sont à prévoir selon les fiches techniques de VEKA.

## 2.3. Disposition de conception

En complément par rapport à l'Avis Technique 6/16-2321\_V4 :

Dans le cas d'une porte fenêtre oscillo battante 2 vantaux, de vitrages d'épaisseur de verre supérieure à 12 mm ou de masse de vantail supérieure à 64 kg, le fabricant devra s'assurer, par voie expérimentale, que la conception globale de la fenêtre (ferrage, profilés) permet de satisfaire aux critères mécaniques spécifiques prévus par la norme NF P 20-302, dans la limite des charges maximum prévue par la quincaillerie.

## 2.4. Disposition de mise en œuvre

Sans modification par rapport à l'Avis Technique 6/16-2321\_V4.

## 2.5. Maintien en service du produit ou procédé

Sans modification par rapport à l'Avis Technique 6/16-2321\_V4.

## 2.6. Traitement en fin de vie

Sans modification par rapport à l'Avis Technique 6/16-2321\_V4.

## 2.7. Assistance technique

La fabrication des fenêtres est réalisée par les sociétés du groupe AT PARTNER et par des entreprises assistées techniquement par la société VEKA.

## 2.8. Principes de fabrication et de contrôle de cette fabrication

### 2.8.1. Fabrication des profilés PVC

Sans modification par rapport à l'Avis Technique 6/16-2321\_V4.

### 2.8.2. Profilés PVC filmés

Sans modification par rapport à l'Avis Technique 6/16-2321\_V4.

### 2.8.3. Fabrication des profilés d'étanchéité

Sans modification par rapport à l'Avis Technique 6/16-2321\_V4.

### 2.8.4. Fabrication des fenêtres

Les fenêtres sont assemblées par les sociétés du groupe AT PARTNER selon les prescriptions de VEKA.

Les fenêtres doivent être fabriquées conformément au e-cahier CSTB 3625 « Conditions Générales de fabrication des fenêtres en PVC faisant l'objet d'un Avis Technique ».

## 2.9. Mention des justificatifs

### 2.9.1. Résultats Expérimentaux

a) Essais effectués par le CSTB :

- Caractéristiques A\*E\*V\* sur fenêtre à 2 vantaux (H x L) = 2,27 x 1,86 m - (RE CSTB n° DBV-23-21535),
- Essais sous écart de température sur fenêtre à 2 vantaux (H x L) = 2,25 x 1,60 m - (RE CSTB n° DBV-23-19368/A),
- Essais d'endurance mécanique sur fenêtre à 1 vantail (H x L) = 1,47 x 1,30 - (RE CSTB n° DBV-23-19368/B),
- Essais mécaniques spécifiques et endurance sur fenêtre à 2 vantaux (H x L) = 2,25 x 1,80 m - (RE CSTB n° DBV-24-27899).

b) Rapport d'étude thermique :

- Rapport d'étude thermique attesté conforme au DTA (RE CSTB n° DBV-24-27919).

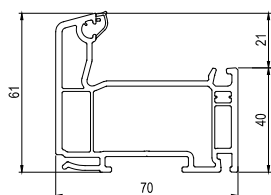
### 2.9.2. Références chantiers

Peu de références de chantier.

Document non valide

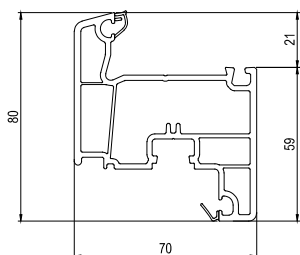
## 2.10. Annexe du Dossier Technique – Schémas de mise en œuvre

### DORMANT

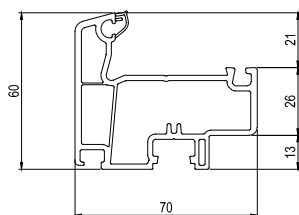


101 318

### OUVRANTS

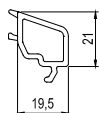


103 418



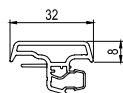
103 419

### Parclose

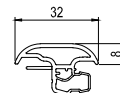


107 215

### Battements

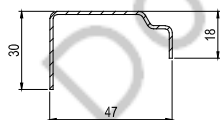


109 031

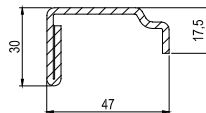


109 152

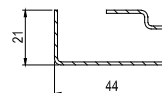
### Renforts



RF720

 $l_{xx}' = 3.32 \text{ cm}^4 \quad l_{yy}' = 0.73 \text{ cm}^4$ 


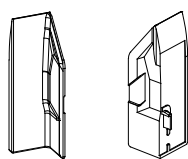
RF721

 $l_{xx}' = 7.41 \text{ cm}^4 \quad l_{yy}' = 2.08 \text{ cm}^4$ 


RF23

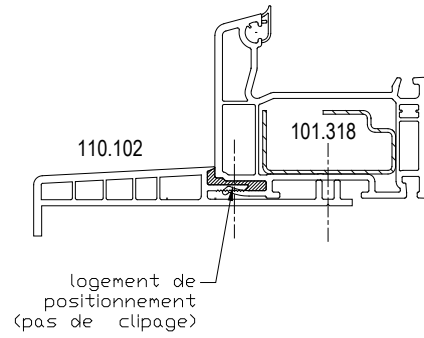
 $l_{xx}' = 2.99 \text{ cm}^4 \quad l_{yy}' = 0.77 \text{ cm}^4$ 

### Accessoire



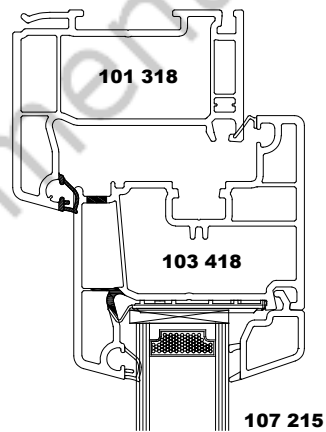
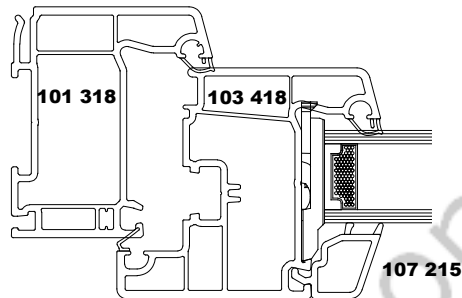
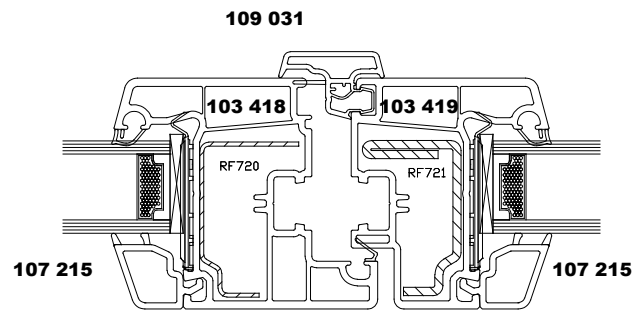
109 191

## Assemblage avec pièce d'appui

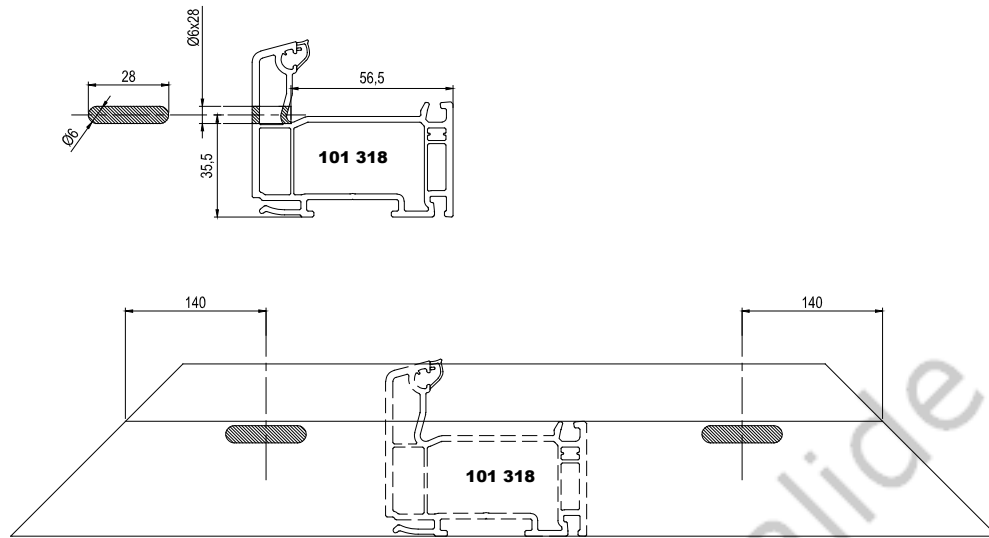


Document non valide

## COUPES

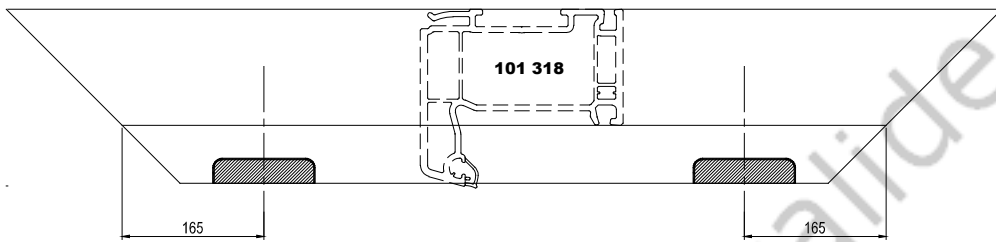
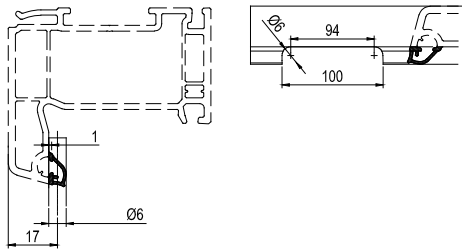


## DRAINAGES SUR DORMANTS



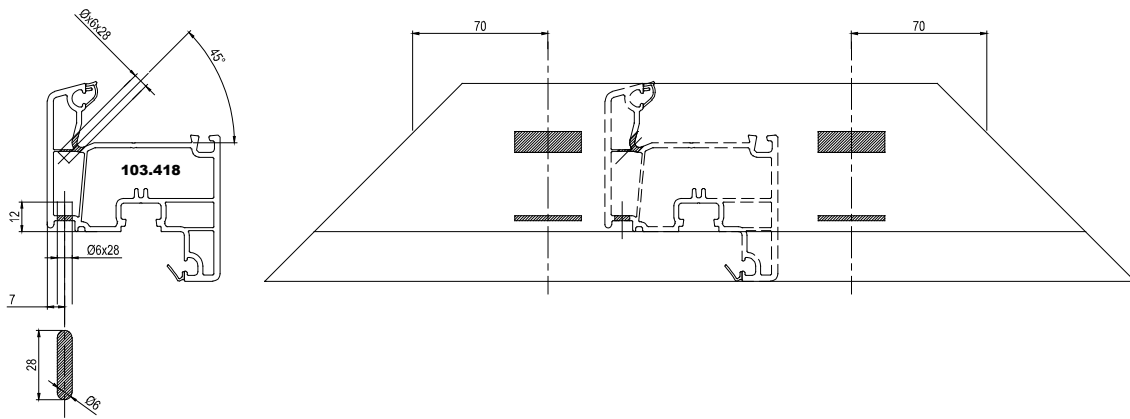
Document non valide

## EQUILIBRAGES DE PRESSION SUR DORMANTS



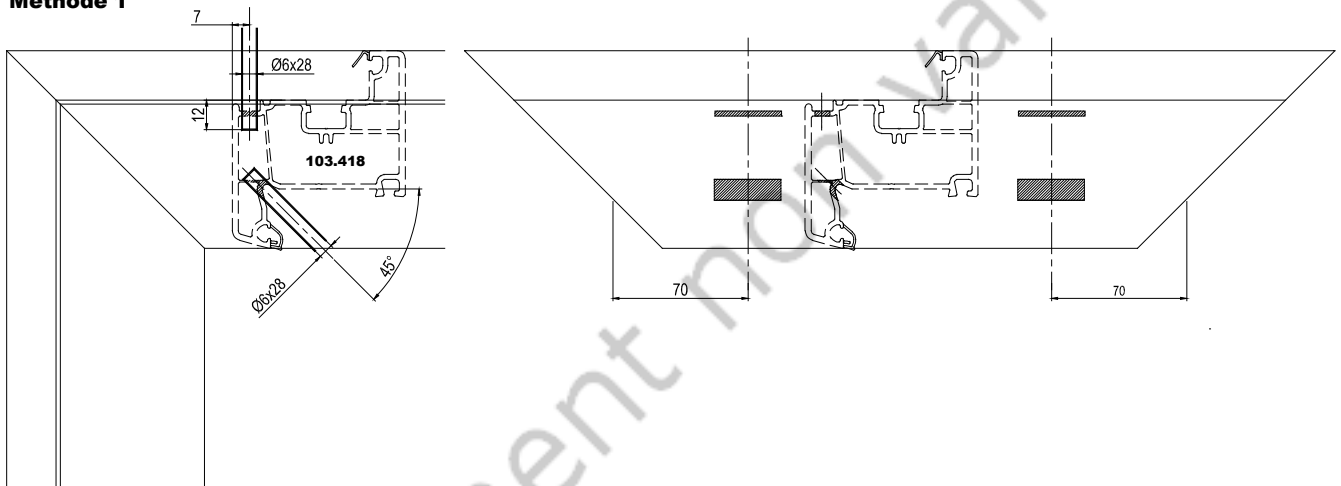
DE_LARGEUR	A_LARGEUR	NOMBRE	POSITION
0	530	1	Axé
531	9999	2	165mm de chaque bout

## DRAINAGES OUVRANTS



## EQUILIBRAGES DE PRESSION SUR OUVRANT

## Méthode 1



## Méthode 2

