

Grille de Fiches techniques et tableaux de portée de TAN en tant qu'éléments constitutifs d'un procédé photovoltaïque faisant l'objet d'un Avis Technique du Groupe Spécialisé n°21

Grille TAN 21/T01/22-80_V4

Associée à l'Avis Technique 21/22-80_V4
**Procédé : SOPRASOLAR FIX EVO – TAN GP /
SOPRASOLAR FIX EVO TILT – TAN GP**

Cette grille donne les Fiches techniques et tableaux de portée de TAN en tant qu'éléments constitutifs du procédé photovoltaïque en titre faisant l'objet d'un Avis Technique du GS n° 21.

Cette grille TAN est utilisable exclusivement en association avec l'Avis Technique n° 21/22-80_V4.
S'il existe une grille TAN plus récente portant un n° du type 21/Tn/22-80_V4 avec n > 01, celle-ci annule et remplace la présente grille. La version la plus récente de la grille TAN est celle publiée sur le site de la CCFAT.

Ses dates de début et fin de validité sont celles de l'Avis Technique associé. Cette grille et son Avis Technique sont indissociables.

Sommaire des Fiches techniques des TAN

Partie 1	Arcelor Mittal Construction France	3
1.1	TAN Soprastyl® 110 (1850x1150)	4
1.2	TAN Soprastyl® 110 (2000x1150)	7
1.3	TAN Soprastyl® 133 (1850x1150)	10
1.4	TAN Soprastyl® 133 (2000x1150)	19
1.5	TAN Soprastyl® 150 (1850x1150)	28
1.6	TAN Soprastyl® 150 (2000x1150)	37
1.7	TAN Soprastyl® 170 (1850x1150)	46
1.8	TAN Soprastyl® 170 (2000x1150)	53
1.9	TAN Soprastyl® 170PA (1850x1150)	60
1.10	TAN Soprastyl® 170PA (2000x1150)	67
Partie 2	JORIS IDE	74
2.1	TAN JID-Sopra 158-250-750	75
2.2	TAN JID-Sopra 158-250-750 Perfo Onde	77
Partie 3	MONOPANEL	79
3.1	TAN Nervo-Sopra 122-S390-LR	80
3.2	TAN Nervo-Sopra 122 S390-Knauf 160 mm	83
3.3	TAN Nervo-Sopra 122 S390-E-Ls 60 mm	86
3.4	TAN Nervo-Sopra 122 ACF-Ls 60 mm	89
3.5	TAN Nervo-Sopra 122-S350-LR	92
3.6	TAN Nervo-Sopra 153 60 mm	95
3.7	TAN Nervo-Sopra 153 160 mm	98
3.8	TAN Nervo-Sopra 158 60 mm	101
3.9	TAN Nervo-Sopra 158 160 mm	104
Partie 4	BACACIER	107
4.1	TAN SOPRALTEO 106.750 Bitume	108
4.2	TAN SOPRALTEO 106.750PA Bitume	113

Partie 1 Arcelor Mittal Construction France

Document non valide

1.1 TAN Soprastyl® 110 (1850x1150)

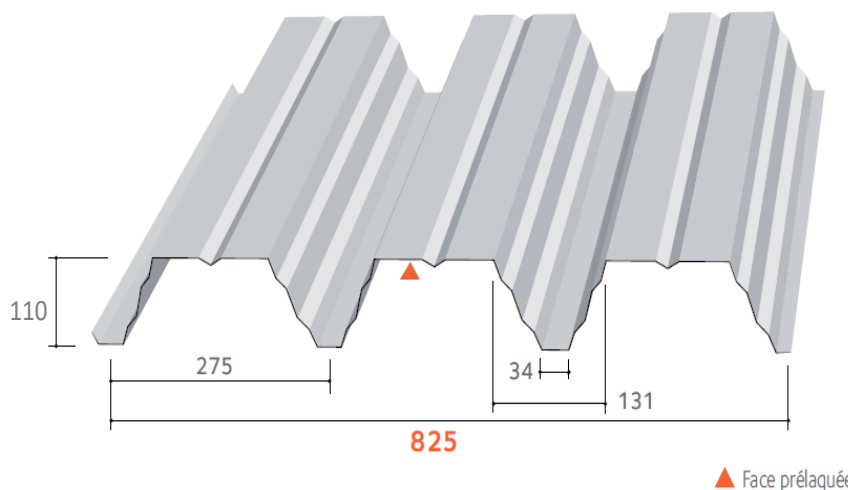
ArcelorMittal Construction France

TAN Soprastyl® 110 (1850x1150)



ArcelorMittal

Pour utilisation avec les procédés Soprasolar® Fix Evo et Soprasolar® Fix Evo Tilt - BITUME TAN GP



Masses surfaciques

Épaisseur (mm)	Masse (kg/m ²)
0,75	9,28
0,88	10,89
1,00	12,37
1,25	15,46

Matériaux de base

Caractéristiques des matériaux de base		Référentiels
Nuance d'acier	S 350 GD	NF EN 10346
Revêtements	Galvanisé	NF EN 10346 et NF P 34-310
	Galvanisé prélaqué	NF EN 10169 et NF P 34-301
	ZMevolution® nu	ETPM en cours de validité
	ZMevolution® prélaqué	

Particularités de mise en œuvre

- Largeur minimale d'appui : **60** et **160** mm
- Fixation complète sur chaque appui, espacement maximum de couturage : 0,75 m
Sans plaquettes de répartition
- Isolants : **FT-A** **ROCKACIER C Nu ENERGY d'épaisseur minimale 80 mm (ROE-80)**
 - Épaisseur sur appuis de 60 mm
 - + 20 mm sur appuis de 160 mm
- PANOTOIT TEKFI.2 d'épaisseur minimale **80** mm (TEK-80)
- SMARTROOF C(37) d'épaisseur minimale **100** mm (SMA-100)
- SMARTROOF C(38) + EFIGREEN d'épaisseur minimale **80+80** mm (S+E-80+80)
- PANOTOIT TEKFI.2 + EFIGREEN d'épaisseur minimale **80+80** mm (T+E-80+80)
- SMARTROOF C(37) + EFIGREEN d'épaisseur minimale **100+80** mm (S+E-100+80)
- ROCTERM COBERLAN C(Nu) d'épaisseur minimale **100** mm (ROC-100)
- ROCKACIER C Nu d'épaisseur minimale **100** mm (RON-100)
- ROCTERM-C + EFIGREEN d'épaisseur minimale **90+100** mm (C+E-90+100)
- Etanchéités compatibles : Bitume bicouche avec 0,95 m maximum entre les lignes de fixation
- Dimension des plots : 250 x 250 mm
- Disposition de montage : pose à plat ou inclinée (Tilt)
- Dimensions maximales des modules photovoltaïques :
 - 1 850 x 1 150 mm pour une pose à plat**
 - 1 879 x 1 150 mm pour une pose en tilt prise grand côté
- Les modules photovoltaïques sont visés dans la grille de vérification la plus récentes 21/GXX/22-80_Vx

Version du 10/06/2025

Fiches techniques et tableaux de portée de TAN en tant qu'éléments constitutifs d'un procédé photovoltaïque
 21/T01/22-80_V4
 SOPRASOLAR FIX EVO – TAN GP / SOPRASOLAR FIX EVO TILT – TAN GP

ArcelorMittal Construction France

FT-A 60



TABLEAU D'UTILISATION (pour travées égales) - Charges déterminées conformément aux Règles N84 et V6

Soprastyl® 110 - ROE 80 mm - Disposition IGSI															
Largeur minimale d'appui 60 mm - sans plaquette de répartition															
Isolants en épaisseur minimale autorisés : ROE-80 / TEK-80 / ROC-100 / RON-100 / SMA-100 / S+E-80+80 / T+E-80+80 / C+E-90+100															
CHARGES DE CALCUL (daN/m ²)	POIDS ISOLANT + ETANCHEITE (daN/m ²)	2 APPUIS				3 APPUIS				4 APPUIS ET PLUS					
		EPAISSEUR (mm)													
		0,75	0,88	1,00	1,25	0,75	0,88	1,00	1,25	0,75	0,88	1,00	1,25		
CHARGE DESCENDANTE (1)	50	20	4,65	4,90	5,10	5,45	5,10	5,45	5,75	6,35	5,10	5,45	5,75	6,35	
		26	4,60	4,85	5,05	5,40	4,95	5,30	5,60	6,20	4,95	5,30	5,60	6,20	
		35	4,55	4,75	4,95	5,30	4,70	5,10	5,40	5,95	4,70	5,10	5,40	5,95	
		46	4,45	4,65	4,85	5,20	4,40	4,85	5,15	5,65	4,40	4,85	5,15	5,65	
	75	20	4,25	4,50	4,70	5,00	4,40	4,85	5,15	5,70	4,40	4,85	5,15	5,70	
		26	4,25	4,45	4,65	4,95	4,20	4,75	5,00	5,55	4,20	4,75	5,00	5,55	
		35	4,10	4,40	4,55	4,90	3,95	4,55	4,85	5,35	3,95	4,55	4,85	5,35	
		46	3,85	4,30	4,50	4,80	3,65	4,20	4,70	5,20	3,65	4,20	4,70	5,20	
	100	20	3,80	4,20	4,35	4,70	3,65	4,25	4,70	5,20	3,65	4,25	4,70	5,20	
		26	3,65	4,15	4,30	4,65	3,50	4,05	4,60	5,10	3,50	4,05	4,60	5,10	
		35	3,45	4,00	4,30	4,60	3,30	3,85	4,35	4,95	3,30	3,85	4,35	4,95	
		46	3,25	3,75	4,20	4,55	3,10	3,60	4,05	4,80	3,10	3,60	4,05	4,80	
	125	20	3,20	3,75	4,10	4,40	3,10	3,60	4,10	4,80	3,10	3,60	4,10	4,80	
		26	3,10	3,60	4,10	4,40	3,00	3,50	3,95	4,70	3,00	3,50	3,95	4,70	
		35	2,95	3,45	3,90	4,35	2,85	3,35	3,75	4,60	2,85	3,35	3,75	4,60	
		46	2,80	3,25	3,70	4,30	2,70	3,15	3,55	4,35	2,70	3,15	3,55	4,35	
	161	20	2,65	3,05	3,45	4,05	2,55	3,00	3,35	4,15	2,55	3,00	3,35	4,15	
		26	2,55	3,00	3,40	4,05	2,50	2,90	3,30	4,05	2,50	2,90	3,30	4,05	
		35	2,45	2,90	3,25	4,00	2,40	2,80	3,15	3,90	2,40	2,80	3,15	3,90	
		46	2,35	2,75	3,10	3,85	2,30	2,65	3,00	3,70	2,30	2,65	3,00	3,70	
	CHARGE DE NEIGE ACCIDENTELLE (1)	80	20	4,65	4,90	5,10	5,45	5,10	5,45	5,75	6,35	5,10	5,45	5,75	6,35
			26	4,60	4,85	5,05	5,40	4,85	5,30	5,60	6,20	4,85	5,30	5,60	6,20
			35	4,55	4,75	4,95	5,30	4,55	5,10	5,40	5,95	4,55	5,10	5,40	5,95
			46	4,45	4,65	4,85	5,20	4,20	4,85	5,15	5,65	4,20	4,85	5,15	5,65
100		20	4,65	4,90	5,10	5,45	4,40	5,10	5,70	6,35	4,40	5,10	5,70	6,35	
		26	4,60	4,85	5,05	5,40	4,20	4,90	5,50	6,20	4,20	4,90	5,50	6,20	
		35	4,55	4,75	4,95	5,30	3,95	4,60	5,20	5,95	3,95	4,60	5,20	5,95	
		46	4,45	4,65	4,85	5,20	3,70	4,30	4,85	5,65	3,70	4,30	4,85	5,65	
125		20	4,65	4,90	5,10	5,45	3,75	4,35	4,90	6,00	3,75	4,35	4,90	6,00	
		26	4,55	4,85	5,05	5,40	3,60	4,20	4,75	5,80	3,60	4,20	4,75	5,80	
		35	4,30	4,75	4,95	5,30	3,45	4,00	4,50	5,55	3,45	4,00	4,50	5,55	
		46	4,05	4,65	4,85	5,20	3,25	3,75	4,25	5,25	3,25	3,75	4,25	5,25	
150		20	4,10	4,75	5,10	5,45	3,25	3,80	4,25	5,25	3,25	3,80	4,25	5,25	
		26	3,95	4,60	5,05	5,40	3,15	3,65	4,15	5,10	3,15	3,65	4,15	5,10	
		35	3,80	4,40	4,95	5,30	3,00	3,50	3,95	4,90	3,00	3,50	3,95	4,90	
		46	3,60	4,20	4,75	5,20	2,85	3,35	3,75	4,65	2,85	3,35	3,75	4,65	
CHARGE DE DEPRESSION (2)		50	20	4,65	4,90	5,10	5,55	5,15	5,55	5,85	6,45	5,15	5,55	5,85	6,45
			26	4,65	4,90	5,10	5,45	5,00	5,40	5,70	6,25	5,00	5,40	5,70	6,25
			35	4,60	4,80	5,00	5,40	4,80	5,15	5,45	6,00	4,80	5,15	5,45	6,00
			46	4,50	4,70	4,90	5,25	4,50	4,90	5,20	5,75	4,50	4,90	5,20	5,75
		75	20	4,65	4,90	5,10	5,55	5,15	5,55	5,85	6,45	5,15	5,55	5,85	6,45
			26	4,65	4,90	5,10	5,45	5,00	5,40	5,70	6,25	5,00	5,40	5,70	6,25
			35	4,60	4,80	5,00	5,40	4,80	5,15	5,45	6,00	4,80	5,15	5,45	6,00
			46	4,50	4,70	4,90	5,25	4,50	4,90	5,20	5,75	4,50	4,90	5,20	5,75
	96,5	20	4,10	4,85	5,10	5,55	5,15	5,55	5,85	6,45	5,15	5,55	5,85	6,45	
		26	4,30	4,90	5,10	5,45	5,00	5,40	5,70	6,25	5,00	5,40	5,70	6,25	
		35	4,60	4,80	5,00	5,40	4,80	5,15	5,45	6,00	4,80	5,15	5,45	6,00	
		46	4,50	4,70	4,90	5,25	4,50	4,90	5,20	5,75	4,50	4,90	5,20	5,75	

(1) : charge permanente due aux modules PV et aux plots Soprasolar® Fix Evo et Soprasolar® Fix Evo Tilt prise égale à 15 daN/m²

(2) : charge permanente due aux modules PV et aux plots Soprasolar® Fix Evo et Soprasolar® Fix Evo Tilt prise égale à 12 daN/m²

ArcelorMittal Construction France

FT-A 160



TABLEAU D'UTILISATION (pour travées égales) - Charges déterminées conformément aux Règles N84 et V6

Soprastyl® 110 - ROE 80 mm - Disposition IGSI Largeur minimale d'appui 160 mm - sans plaquette de répartition Isolants en épaisseur minimale autorisés : ROE-80 / TEK-80 / ROC-100 / RON-100 / SMA-100 / S+E-80+80 / T+E-80+80 / C+E-90+100														
CHARGES DE CALCUL (daN/m ²)	POIDS ISOLANT + ETANCHEITE (daN/m ²)	2 APPUIS				3 APPUIS				4 APPUIS ET PLUS				
		EPAISSEUR (mm)												
		0,75	0,88	1,00	1,25	0,75	0,88	1,00	1,25	0,75	0,88	1,00	1,25	
CHARGE DESCENDANTE ⁽¹⁾	50	20	4,65	4,90	5,10	5,45	5,35	5,75	6,10	6,70	5,35	5,75	6,10	6,50
		26	4,60	4,85	5,05	5,40	5,20	5,60	5,95	6,55	5,20	5,60	5,95	6,45
		35	4,55	4,75	4,95	5,30	4,95	5,35	5,70	6,30	4,95	5,35	5,70	6,30
		46	4,45	4,65	4,85	5,20	4,50	5,15	5,45	6,00	4,50	5,15	5,45	6,00
	75	20	4,25	4,50	4,70	5,00	4,55	5,15	5,45	6,00	4,55	5,15	5,45	5,85
		26	4,25	4,45	4,65	4,95	4,35	5,00	5,30	5,85	4,35	5,00	5,30	5,85
		35	4,15	4,40	4,55	4,90	4,05	4,70	5,15	5,70	4,05	4,70	5,15	5,70
		46	3,95	4,30	4,50	4,80	3,75	4,35	4,85	5,50	3,75	4,35	4,85	5,50
	100	20	3,90	4,20	4,35	4,70	3,75	4,35	4,90	5,50	3,75	4,35	4,90	5,45
		26	3,75	4,15	4,30	4,65	3,60	4,20	4,70	5,40	3,60	4,20	4,70	5,40
		35	3,55	4,10	4,30	4,60	3,40	3,95	4,45	5,25	3,40	3,95	4,45	5,25
		46	3,35	3,85	4,20	4,55	3,20	3,70	4,15	5,05	3,20	3,70	4,15	5,05
	125	20	3,30	3,85	4,10	4,40	3,20	3,70	4,20	5,05	3,20	3,70	4,20	5,05
		26	3,20	3,70	4,10	4,40	3,10	3,60	4,05	5,00	3,10	3,60	4,05	5,00
		35	3,05	3,55	4,00	4,35	2,95	3,40	3,85	4,75	2,95	3,40	3,85	4,75
		46	2,90	3,35	3,80	4,30	2,75	3,25	3,65	4,50	2,75	3,25	3,65	4,50
	161	20	2,70	3,15	3,55	4,05	2,65	3,05	3,45	4,25	2,65	3,05	3,45	4,25
		26	2,65	3,05	3,45	4,05	2,55	3,00	3,35	4,15	2,55	3,00	3,35	4,15
		35	2,55	2,95	3,35	4,05	2,45	2,85	3,25	4,00	2,45	2,85	3,25	4,00
		46	2,40	2,80	3,20	3,95	2,35	2,75	3,10	3,80	2,35	2,75	3,10	3,80
CHARGE DE NEIGE ACCIDENTELLE ⁽¹⁾	80	20	4,65	4,90	5,10	5,45	5,25	5,75	6,10	6,70	5,25	5,75	6,10	6,50
		26	4,60	4,85	5,05	5,40	5,00	5,60	5,95	6,55	5,00	5,60	5,95	6,45
		35	4,55	4,75	4,95	5,30	4,65	5,35	5,70	6,30	4,65	5,35	5,70	6,30
		46	4,45	4,65	4,85	5,20	4,35	5,05	5,45	6,00	4,35	5,05	5,45	6,00
	100	20	4,65	4,90	5,10	5,45	4,50	5,25	5,90	6,70	4,50	5,25	5,90	6,50
		26	4,60	4,85	5,05	5,40	4,35	5,00	5,65	6,55	4,35	5,00	5,65	6,45
		35	4,55	4,75	4,95	5,30	4,10	4,75	5,35	6,30	4,10	4,75	5,35	6,30
		46	4,45	4,65	4,85	5,20	3,80	4,45	5,00	6,00	3,80	4,45	5,00	6,00
	125	20	4,65	4,90	5,10	5,45	3,85	4,45	5,05	6,20	3,85	4,45	5,05	6,20
		26	4,60	4,85	5,05	5,40	3,70	4,30	4,85	6,00	3,70	4,30	4,85	6,00
		35	4,40	4,75	4,95	5,30	3,55	4,10	4,65	5,70	3,55	4,10	4,65	5,70
		46	4,15	4,65	4,85	5,20	3,35	3,90	4,35	5,40	3,35	3,90	4,35	5,40
	150	20	4,20	4,90	5,10	5,45	3,35	3,90	4,40	5,40	3,35	3,90	4,40	5,40
		26	4,05	4,75	5,05	5,40	3,25	3,80	4,25	5,25	3,25	3,80	4,25	5,25
		35	3,90	4,55	4,95	5,30	3,10	3,60	4,10	5,05	3,10	3,60	4,10	5,05
		46	3,70	4,30	4,85	5,20	2,95	3,45	3,90	4,80	2,95	3,45	3,90	4,80
CHARGE DE DEPRESSION ⁽²⁾	50	20	4,65	4,90	5,10	5,55	5,45	5,85	6,20	6,85	5,45	5,85	6,15	6,60
		26	4,65	4,90	5,10	5,45	5,30	5,70	6,00	6,65	5,30	5,70	6,00	6,50
		35	4,60	4,80	5,00	5,40	5,05	5,45	5,75	6,35	5,05	5,45	5,75	6,35
		46	4,50	4,70	4,90	5,25	4,65	5,20	5,50	6,05	4,65	5,20	5,50	6,05
	75	20	4,65	4,90	5,10	5,55	5,45	5,85	6,20	6,85	5,45	5,85	6,15	6,60
		26	4,65	4,90	5,10	5,45	5,30	5,70	6,00	6,65	5,30	5,70	6,00	6,50
		35	4,60	4,80	5,00	5,40	5,05	5,45	5,75	6,35	5,05	5,45	5,75	6,35
		46	4,50	4,70	4,90	5,25	4,65	5,20	5,50	6,05	4,65	5,20	5,50	6,05
	96,5	20	4,10	4,85	5,10	5,55	5,45	5,85	6,10	6,55	5,45	5,80	6,05	6,50
		26	4,30	4,90	5,10	5,45	5,30	5,70	6,00	6,55	5,30	5,70	6,00	6,50
		35	4,60	4,80	5,00	5,40	5,05	5,45	5,75	6,35	5,05	5,45	5,75	6,35
		46	4,50	4,70	4,90	5,25	4,65	5,20	5,50	6,05	4,65	5,20	5,50	6,05

⁽¹⁾ : charge permanente due aux modules PV et aux plots Soprasolar® Fix Evo et Soprasolar® Fix Evo Tilt prise égale à 15 daN/m²

⁽²⁾ : charge permanente due aux modules PV et aux plots Soprasolar® Fix Evo et Soprasolar® Fix Evo Tilt prise égale à 12 daN/m²

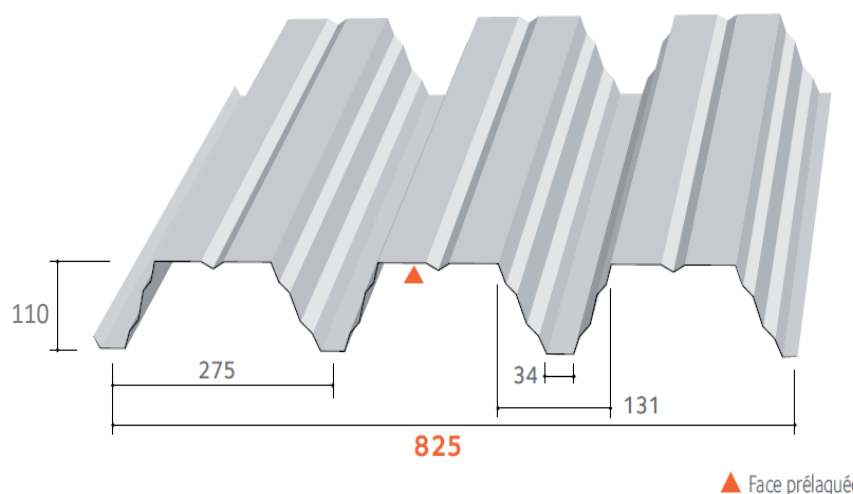
1.2 TAN Soprastyl® 110 (2000x1150)

ArcelorMittal Construction France

TAN Soprastyl® 110 (2000x1150)



Pour utilisation avec les procédés Soprasolar® Fix Evo et Soprasolar® Fix Evo Tilt - BITUME TAN GP



Masses surfaciques

Épaisseur (mm)	Masse (kg/m ²)
0,75	9,28
0,88	10,89
1,00	12,37
1,25	15,46

Matériaux de base

Caractéristiques des matériaux de base		Référentiels
Nuance d'acier	S 350 GD	NF EN 10346
Revêtements	Galvanisé	NF EN 10346 et NF P 34-310
	Galvanisé prélaqué	NF EN 10169 et NF P 34-301
	ZMevolution® nu	ETPM en cours de validité
	ZMevolution® prélaqué	

Particularités de mise en œuvre

- Largeur minimale d'appui : **60** et **160** mm
- Fixation complète sur chaque appui, espacement maximum de couturage : 0,75 m
Sans plaquettes de répartition
- Isolants : **FTG-A** **ROCKACIER C Nu ENERGY d'épaisseur minimale 80 mm (ROE-80)**
 - Épaisseur sur appuis de 60 mm
 - + 20 mm sur appuis de 160 mm
- PANOTOIT TEKFI.2 d'épaisseur minimale **80** mm (TEK-80)
- SMARTROOF C(37) d'épaisseur minimale **100** mm (SMA-100)
- SMARTROOF C(38) + EFIGREEN d'épaisseur minimale **80+80** mm (S+E-80+80)
- PANOTOIT TEKFI.2 + EFIGREEN d'épaisseur minimale **80+80** mm (T+E-80+80)
- SMARTROOF C(37) + EFIGREEN d'épaisseur minimale **100+80** mm (S+E-100+80)
- ROCTERM COBERLAN C(Nu) d'épaisseur minimale 100 mm (ROC-100)
- ROCKACIER C Nu d'épaisseur minimale 100 mm (RON-100)
- ROCTERM-C + EFIGREEN d'épaisseur minimale **90+100** mm (C+E-90+100)
- Etanchéités compatibles : Bitume bicouche avec 0,95 m maximum entre les lignes de fixation
- Dimension des plots : 250 x 250 mm
- Disposition de montage : pose à plat ou inclinée (Tilt)
- Dimensions maximales des modules photovoltaïques :
2 000 x 1 150 mm pour une pose à plat ou en tilt prise grand côté
- Les modules photovoltaïques sont visés dans la grille de vérification la plus récente 21/GXX/22-80_Vx

Version du 10/06/2025

ArcelorMittal Construction France

FTG-A⁶⁰

TABLEAU D'UTILISATION (pour travées égales) - Charges déterminées conformément aux Règles N84 et V6

Soprastyl [®] 110 - ROE 80 mm - Disposition IGGI															
Largeur minimale d'appui 60 mm - sans plaquette de répartition															
Isolants en épaisseur minimale autorisés : ROE-80 / TEK-80 / ROC-100 / RON-100 / SMA-100 / S+E-80+80 / T+E-80+80 / C+E-90+100															
CHARGES DE CALCUL (daN/m ²)	POIDS ISOLANT + ETANCHEITE (daN/m ²)	2 APPUIS				3 APPUIS				4 APPUIS ET PLUS					
		EPAISSEUR (mm)													
		0,75	0,88	1,00	1,25	0,75	0,88	1,00	1,25	0,75	0,88	1,00	1,25		
CHARGE DESCENDANTE (1)	50	20	4,60	4,80	5,00	5,35	4,90	5,30	5,60	6,15	4,90	5,30	5,60	6,15	
		26	4,55	4,75	4,95	5,30	4,80	5,15	5,45	6,00	4,80	5,15	5,45	6,00	
		35	4,45	4,70	4,85	5,20	4,55	4,95	5,20	5,75	4,55	4,95	5,20	5,75	
		46	4,35	4,60	4,80	5,10	4,15	4,70	5,00	5,50	4,15	4,70	5,00	5,50	
	75	20	4,20	4,40	4,60	4,90	4,15	4,70	5,00	5,50	4,15	4,70	5,00	5,50	
		26	4,15	4,35	4,55	4,85	3,95	4,55	4,85	5,40	3,95	4,55	4,85	5,40	
		35	4,00	4,30	4,50	4,80	3,70	4,30	4,70	5,20	3,70	4,30	4,70	5,20	
		46	3,70	4,25	4,40	4,75	3,40	3,95	4,45	5,05	3,40	3,95	4,45	5,05	
	100	20	3,65	4,10	4,25	4,55	3,40	3,95	4,45	5,00	3,40	3,95	4,45	5,00	
		26	3,50	4,05	4,25	4,55	3,30	3,80	4,30	4,90	3,30	3,80	4,30	4,90	
		35	3,35	3,85	4,20	4,50	3,10	3,60	4,05	4,80	3,10	3,60	4,05	4,80	
		46	3,15	3,65	4,10	4,45	2,90	3,40	3,80	4,65	2,90	3,40	3,80	4,65	
	125	20	3,10	3,60	4,00	4,30	2,90	3,40	3,80	4,65	2,90	3,40	3,80	4,65	
		26	3,00	3,50	3,95	4,30	2,80	3,25	3,70	4,55	2,80	3,25	3,70	4,55	
		35	2,85	3,35	3,75	4,25	2,70	3,10	3,50	4,30	2,70	3,10	3,50	4,30	
		46	2,70	3,15	3,55	4,20	2,55	2,95	3,30	4,10	2,55	2,95	3,30	4,10	
	161	20	2,55	2,95	3,35	3,95	2,40	2,80	3,15	3,90	2,40	2,80	3,15	3,90	
		26	2,45	2,90	3,25	3,95	2,35	2,70	3,05	3,75	2,35	2,70	3,05	3,75	
		35	2,40	2,75	3,15	3,85	2,25	2,60	2,95	3,65	2,25	2,60	2,95	3,65	
		46	2,25	2,65	3,00	3,70	2,15	2,50	2,80	3,45	2,15	2,50	2,80	3,45	
CHARGE DE NEIGE ACCIDENTELLE (1)	80	20	4,60	4,80	5,00	5,35	4,75	5,30	5,60	6,15	4,75	5,30	5,60	6,15	
		26	4,55	4,75	4,95	5,30	4,55	5,15	5,45	6,00	4,55	5,15	5,45	6,00	
		35	4,45	4,70	4,85	5,20	4,25	4,95	5,20	5,75	4,25	4,95	5,20	5,75	
		46	4,35	4,60	4,80	5,10	3,95	4,60	5,00	5,50	3,95	4,60	5,00	5,50	
	100	20	4,60	4,80	5,00	5,35	4,10	4,75	5,35	6,15	4,10	4,75	5,35	6,15	
		26	4,55	4,75	4,95	5,30	3,95	4,55	5,15	6,00	3,95	4,55	5,15	6,00	
		35	4,45	4,70	4,85	5,20	3,70	4,35	4,85	5,75	3,70	4,35	4,85	5,75	
		46	4,35	4,60	4,80	5,10	3,50	4,05	4,55	5,50	3,50	4,05	4,55	5,50	
	125	20	4,50	4,80	5,00	5,35	3,50	4,05	4,55	5,60	3,50	4,05	4,55	5,60	
		26	4,35	4,75	4,95	5,30	3,35	3,90	4,40	5,45	3,35	3,90	4,40	5,45	
		35	4,15	4,70	4,85	5,20	3,20	3,75	4,20	5,20	3,20	3,75	4,20	5,20	
		46	3,90	4,55	4,80	5,10	3,05	3,55	4,00	4,90	3,05	3,55	4,00	4,90	
	150	20	3,95	4,60	5,00	5,35	3,05	3,55	4,00	4,90	3,05	3,55	4,00	4,90	
		26	3,80	4,45	4,95	5,30	2,95	3,45	3,85	4,75	2,95	3,45	3,85	4,75	
		35	3,65	4,25	4,80	5,20	2,80	3,30	3,70	4,60	2,80	3,30	3,70	4,60	
		46	3,45	4,05	4,55	5,10	2,70	3,15	3,55	4,35	2,70	3,15	3,55	4,35	
	CHARGE DE DEPRESSION (2)	50	20	4,65	4,90	5,05	5,45	5,00	5,35	5,70	6,25	5,00	5,35	5,70	6,25
			26	4,60	4,80	5,00	5,35	4,85	5,20	5,50	6,10	4,85	5,20	5,50	6,10
			35	4,50	4,75	4,95	5,30	4,65	5,00	5,30	5,85	4,65	5,00	5,30	5,85
			46	4,40	4,65	4,85	5,20	4,25	4,75	5,05	5,60	4,25	4,75	5,05	5,60
75		20	4,65	4,90	5,05	5,45	5,00	5,35	5,70	6,25	5,00	5,35	5,70	6,25	
		26	4,60	4,80	5,00	5,35	4,85	5,20	5,50	6,10	4,85	5,20	5,50	6,10	
		35	4,50	4,75	4,95	5,30	4,65	5,00	5,30	5,85	4,65	5,00	5,30	5,85	
		46	4,40	4,65	4,85	5,20	4,25	4,75	5,05	5,60	4,25	4,75	5,05	5,60	
96,5		20	3,95	4,70	5,05	5,45	5,00	5,35	5,70	6,25	5,00	5,35	5,70	6,25	
		26	4,15	4,80	5,00	5,35	4,85	5,20	5,50	6,10	4,85	5,20	5,50	6,10	
		35	4,50	4,75	4,95	5,30	4,65	5,00	5,30	5,85	4,65	5,00	5,30	5,85	
		46	4,40	4,65	4,85	5,20	4,25	4,75	5,05	5,60	4,25	4,75	5,05	5,60	

(1) : charge permanente due aux modules PV et aux plots Soprasolar[®] Fix Evo et Soprasolar[®] Fix Evo Tilt prise égale à 15 daN/m²(2) : charge permanente due aux modules PV et aux plots Soprasolar[®] Fix Evo et Soprasolar[®] Fix Evo Tilt prise égale à 12 daN/m²

Version du 10/06/2025

ArcelorMittal Construction France

FTG-A 160



TABLEAU D'UTILISATION (pour travées égales) - Charges déterminées conformément aux Règles N84 et V6

Soprastyl® 110 - ROE 80 mm - Disposition IGGI														
Largeur minimale d'appui 160 mm - sans plaquette de répartition														
Isolants en épaisseur minimale autorisés : ROE-80 / TEK-80 / ROC-100 / RON-100 / SMA-100 / S+E-80+80 / T+E-80+80 / C+E-90+100														
CHARGES DE CALCUL (daN/m ²)	POIDS ISOLANT + ETANCHEITE (daN/m ²)	2 APPUIS				3 APPUIS				4 APPUIS ET PLUS				
		EPAISSEUR (mm)												
		0,75	0,88	1,00	1,25	0,75	0,88	1,00	1,25	0,75	0,88	1,00	1,25	
CHARGE DESCENDANTE (1)	50	20	4,60	4,80	5,00	5,35	5,20	5,60	5,90	6,50	5,20	5,60	5,90	6,40
		26	4,55	4,75	4,95	5,30	5,05	5,45	5,75	6,35	5,05	5,45	5,75	6,30
		35	4,45	4,70	4,85	5,20	4,70	5,20	5,50	6,10	4,70	5,20	5,50	6,10
		46	4,35	4,60	4,80	5,10	4,25	4,95	5,30	5,85	4,25	4,95	5,30	5,85
	75	20	4,20	4,40	4,60	4,90	4,25	4,95	5,25	5,80	4,25	4,95	5,25	5,75
		26	4,15	4,35	4,55	4,85	4,05	4,70	5,15	5,70	4,05	4,70	5,15	5,70
		35	4,10	4,30	4,50	4,80	3,80	4,40	4,95	5,50	3,80	4,40	4,95	5,50
		46	3,80	4,25	4,40	4,75	3,50	4,10	4,60	5,30	3,50	4,10	4,60	5,30
	100	20	3,75	4,10	4,25	4,55	3,50	4,10	4,60	5,30	3,50	4,10	4,60	5,30
		26	3,60	4,05	4,25	4,55	3,40	3,90	4,40	5,20	3,40	3,90	4,40	5,20
		35	3,40	3,95	4,20	4,50	3,20	3,70	4,20	5,05	3,20	3,70	4,20	5,05
		46	3,20	3,75	4,15	4,45	3,00	3,50	3,90	4,80	3,00	3,50	3,90	4,80
	125	20	3,20	3,70	4,00	4,30	3,00	3,50	3,90	4,80	3,00	3,50	3,90	4,80
		26	3,10	3,60	4,00	4,30	2,90	3,35	3,80	4,65	2,90	3,35	3,80	4,65
		35	2,95	3,40	3,85	4,25	2,75	3,20	3,60	4,45	2,75	3,20	3,60	4,45
		46	2,80	3,25	3,65	4,20	2,60	3,05	3,40	4,20	2,60	3,05	3,40	4,20
161	20	2,60	3,05	3,45	3,95	2,45	2,85	3,25	4,00	2,45	2,85	3,25	4,00	
	26	2,55	2,95	3,35	3,95	2,40	2,80	3,15	3,90	2,40	2,80	3,15	3,90	
	35	2,45	2,85	3,20	3,95	2,30	2,70	3,00	3,75	2,30	2,70	3,00	3,75	
	46	2,35	2,70	3,10	3,80	2,20	2,55	2,90	3,55	2,20	2,55	2,90	3,55	
CHARGE DE NEIGE ACCIDENTELLE (1)	80	20	4,60	4,80	5,00	5,35	4,90	5,60	5,90	6,50	4,90	5,60	5,90	6,40
		26	4,55	4,75	4,95	5,30	4,70	5,45	5,75	6,35	4,70	5,45	5,75	6,30
		35	4,45	4,70	4,85	5,20	4,40	5,10	5,50	6,10	4,40	5,10	5,50	6,10
		46	4,35	4,60	4,80	5,10	4,05	4,75	5,30	5,85	4,05	4,75	5,30	5,85
	100	20	4,60	4,80	5,00	5,35	4,20	4,90	5,50	6,50	4,20	4,90	5,50	6,40
		26	4,55	4,75	4,95	5,30	4,05	4,70	5,30	6,35	4,05	4,70	5,30	6,30
		35	4,45	4,70	4,85	5,20	3,85	4,45	5,00	6,10	3,85	4,45	5,00	6,10
		46	4,35	4,60	4,80	5,10	3,60	4,15	4,70	5,80	3,60	4,15	4,70	5,80
	125	20	4,60	4,80	5,00	5,35	3,60	4,15	4,70	5,80	3,60	4,15	4,70	5,80
		26	4,50	4,75	4,95	5,30	3,45	4,05	4,55	5,60	3,45	4,05	4,55	5,60
		35	4,25	4,70	4,85	5,20	3,30	3,85	4,35	5,35	3,30	3,85	4,35	5,35
		46	4,00	4,60	4,80	5,10	3,10	3,65	4,10	5,05	3,10	3,65	4,10	5,05
	150	20	4,05	4,70	5,00	5,35	3,10	3,65	4,10	5,05	3,10	3,65	4,10	5,05
		26	3,90	4,55	4,95	5,30	3,05	3,55	4,00	4,90	3,05	3,55	4,00	4,90
		35	3,75	4,35	4,85	5,20	2,90	3,40	3,80	4,70	2,90	3,40	3,80	4,70
		46	3,55	4,15	4,70	5,10	2,75	3,20	3,65	4,50	2,75	3,20	3,65	4,50
CHARGE DE DEPRESSION (2)	50	20	4,65	4,90	5,05	5,45	5,30	5,70	6,00	6,60	5,30	5,70	6,00	6,45
		26	4,60	4,80	5,00	5,35	5,15	5,50	5,85	6,45	5,15	5,50	5,85	6,40
		35	4,50	4,75	4,95	5,30	4,80	5,30	5,60	6,20	4,80	5,30	5,60	6,20
		46	4,40	4,65	4,85	5,20	4,35	5,05	5,35	5,90	4,35	5,05	5,35	5,90
	75	20	4,65	4,90	5,05	5,45	5,30	5,70	6,00	6,60	5,30	5,70	6,00	6,45
		26	4,60	4,80	5,00	5,35	5,15	5,50	5,85	6,45	5,15	5,50	5,85	6,40
		35	4,50	4,75	4,95	5,30	4,80	5,30	5,60	6,20	4,80	5,30	5,60	6,20
		46	4,40	4,65	4,85	5,20	4,35	5,05	5,35	5,90	4,35	5,05	5,35	5,90
	96,5	20	3,95	4,70	5,05	5,45	5,05	5,70	5,95	6,40	5,05	5,65	5,90	6,35
		26	4,15	4,80	5,00	5,35	5,15	5,50	5,85	6,40	5,15	5,50	5,85	6,35
		35	4,50	4,75	4,95	5,30	4,80	5,30	5,60	6,20	4,80	5,30	5,60	6,20
		46	4,40	4,65	4,85	5,20	4,35	5,05	5,35	5,90	4,35	5,05	5,35	5,90

(1) : charge permanente due aux modules PV et aux plots Soprasolar® Fix Evo et Soprasolar® Fix Evo Tilt prise égale à 15 daN/m²(2) : charge permanente due aux modules PV et aux plots Soprasolar® Fix Evo et Soprasolar® Fix Evo Tilt prise égale à 12 daN/m²

Version du 10/06/2025

1.3 TAN Soprastyl® 133 (1850x1150)

ArcelorMittal Construction France

TAN Soprastyl® 133 (1850x1150)

ArcelorMittal

Pour utilisation avec les procédés Soprasolar® Fix Evo et Soprasolar® Fix Evo Tilt - BITUME TAN GP

Masses surfaciques

Epaisseur (mm)	Masse (kg/m ²)
0,75	10,22
0,88	11,99
1,00	13,63
1,25	17,04

Matériaux de base

Caractéristiques des matériaux de base		Référentiels
Nuance d'acier	S 350 GD	NF EN 10346
Revêtements	Galvanisé	NF EN 10346 et NF P 34-310
	Galvanisé prélaqué	NF EN 10169 et NF P 34-301
	ZMevolution® nu	ETPM en cours de validité
	ZMevolution® prélaqué	

Particularités de mise en œuvre

- Largeur minimale d'appui : **60 et 160 mm**
- Fixation complète sur chaque appui, espacement maximum de couturage : 0,75 m
Sans et Avec Plaquettes de Répartition (APR) : 30 mm x 15 mm x 1,50 mm
- Isolants :
 - FT-A** **ROCKACIER C Nu ENERGY d'épaisseur minimale 80 mm (ROE-80)**
PANOTOIT TEKFI.2 d'épaisseur minimale 80 mm (TEK-80)
ROCTERM COBERLAN C(Nu) d'épaisseur minimale 100 mm (ROC-100)
PANOTOIT TEKFI.2 + EFIGREEN d'épaisseur minimale 80+80 mm (T+E-80+80)
SMARTROOF C(38) + EFIGREEN d'épaisseur minimale 80+100 mm (S+E-80+100)
ROCTERM-C + EFIGREEN d'épaisseur minimale 90+100 mm (C+E-90+100)
 - FT-B** **ROCKACIER C Nu d'épaisseur minimale 100 mm (RON-100)**
SMARTROOF C(37) d'épaisseur minimale 100 mm (SMA-100)
SMARTROOF C(37) + EFIGREEN d'épaisseur minimale 100+100 mm (S+E-100+100)
PANOTOIT TEKFI.2 + EFIGREEN d'épaisseur minimale 80+120 mm (T+E-80+120)
SMARTROOF C(38) + EFIGREEN d'épaisseur minimale 80+120 mm (S+E-80+120)
ROCTERM-C + EFIGREEN d'épaisseur minimale 90+120 mm (C+E-90+120)
- Etanchéités compatibles : Bitume bicouche avec 0,95 m maximum entre les lignes de fixation
- Dimension des plots : 250 x 250 mm
- Disposition de montage : pose à plat ou inclinée (Tilt)
- Dimensions maximales des modules photovoltaïques :
 - 1 850 x 1 150 mm pour une pose à plat**
 - 1 879 x 1 150 mm pour une pose en tilt prise grand côté
- Les modules photovoltaïques sont visés dans la grille de vérification la plus récentes 21/GXX/22-80_Vx

Version du 10/06/2025

Fiches techniques et tableaux de portée de TAN en tant qu'éléments constitutifs d'un procédé photovoltaïque
 21/T01/22-80_V4
 SOPRASOLAR FIX EVO – TAN GP / SOPRASOLAR FIX EVO TILT – TAN GP

ArcelorMittal Construction France

FT-A 60



ArcelorMittal

TABLEAU D'UTILISATION (pour travées égales) - Charges déterminées conformément aux Règles N84 et V6

Soprastyl® 133 - ROE 80 mm - Disposition IGSI														
Largeur minimale d'appui 60 mm - sans plaquette de répartition														
Isolants en épaisseur minimale autorisés : ROE-80 / TEK-80 / ROC-100 / T+E-80+80 / S+E-80+100 / C+E-90+100														
CHARGES DE CALCUL (daN/m ²)	POIDS ISOLANT + ETANCHEITE (daN/m ²)	2 APPUIS				3 APPUIS				4 APPUIS ET PLUS				
		EPAISSEUR (mm)												
		0,75	0,88	1,00	1,25	0,75	0,88	1,00	1,25	0,75	0,88	1,00	1,25	
CHARGE DESCENDANTE (1)	50	20	5,15	5,45	5,65	6,05	5,85	6,30	6,60	7,05	5,85	6,30	6,55	7,05
		26	5,10	5,35	5,60	6,00	5,70	6,10	6,45	7,00	5,70	6,10	6,45	6,95
		35	5,00	5,30	5,50	5,90	5,45	5,85	6,20	6,85	5,45	5,85	6,20	6,85
		46	4,95	5,20	5,40	5,80	5,00	5,60	5,90	6,55	5,00	5,60	5,90	6,55
	75	20	4,70	4,95	5,15	5,55	5,05	5,60	5,85	6,30	5,05	5,60	5,90	6,30
		26	4,65	4,90	5,10	5,50	4,80	5,45	5,80	6,30	4,80	5,45	5,80	6,30
		35	4,60	4,85	5,05	5,40	4,50	5,20	5,60	6,20	4,50	5,20	5,60	6,20
		46	4,40	4,80	5,00	5,35	4,15	4,80	5,40	5,95	4,15	4,80	5,40	5,95
	100	20	4,35	4,60	4,80	5,15	4,15	4,85	5,40	5,80	4,15	4,85	5,40	5,80
		26	4,15	4,60	4,80	5,15	4,00	4,65	5,25	5,80	4,00	4,65	5,25	5,80
		35	3,95	4,55	4,75	5,05	3,80	4,40	4,95	5,70	3,80	4,40	4,95	5,70
		46	3,70	4,30	4,65	5,00	3,55	4,10	4,65	5,55	3,55	4,10	4,65	5,55
	125	20	3,70	4,30	4,55	4,85	3,55	4,15	4,65	5,45	3,55	4,15	4,65	5,50
		26	3,55	4,15	4,50	4,85	3,45	4,00	4,50	5,45	3,45	4,00	4,50	5,45
		35	3,40	3,95	4,45	4,80	3,25	3,80	4,30	5,25	3,25	3,80	4,30	5,25
		46	3,20	3,75	4,25	4,75	3,10	3,60	4,05	5,00	3,10	3,60	4,05	5,00
161	20	3,00	3,50	3,95	4,50	2,95	3,40	3,85	4,75	2,95	3,40	3,85	4,75	
	26	2,95	3,45	3,85	4,50	2,85	3,30	3,75	4,60	2,85	3,30	3,75	4,60	
	35	2,85	3,30	3,70	4,50	2,75	3,20	3,60	4,45	2,75	3,20	3,60	4,45	
	46	2,70	3,15	3,55	4,40	2,60	3,05	3,45	4,25	2,60	3,05	3,45	4,25	
CHARGE DE NEIGE ACCIDENTELLE (1)	80	20	5,15	5,45	5,65	6,05	5,80	6,30	6,60	7,05	5,80	6,30	6,55	7,05
		26	5,10	5,35	5,60	6,00	5,55	6,10	6,45	7,00	5,55	6,10	6,45	6,95
		35	5,00	5,30	5,50	5,90	5,20	5,85	6,20	6,85	5,20	5,85	6,20	6,85
		46	4,95	5,20	5,40	5,80	4,80	5,60	5,90	6,55	4,80	5,60	5,90	6,55
	100	20	5,15	5,45	5,65	6,05	5,00	5,80	6,50	7,05	5,00	5,80	6,50	7,05
		26	5,10	5,35	5,60	6,00	4,80	5,60	6,25	7,00	4,80	5,60	6,25	6,95
		35	5,00	5,30	5,50	5,90	4,55	5,25	5,95	6,85	4,55	5,25	5,95	6,85
		46	4,95	5,20	5,40	5,80	4,25	4,95	5,55	6,55	4,25	4,95	5,55	6,55
	125	20	5,15	5,45	5,65	6,05	4,25	4,95	5,60	6,85	4,25	4,95	5,60	6,85
		26	5,10	5,35	5,60	6,00	4,10	4,80	5,40	6,60	4,10	4,80	5,40	6,60
		35	4,95	5,30	5,50	5,90	3,90	4,55	5,15	6,30	3,90	4,55	5,15	6,30
		46	4,65	5,20	5,40	5,80	3,70	4,30	4,85	5,95	3,70	4,30	4,85	5,95
	150	20	4,70	5,30	5,60	6,05	3,70	4,35	4,90	6,00	3,70	4,35	4,90	6,00
		26	4,55	5,20	5,55	6,00	3,60	4,20	4,75	5,80	3,60	4,20	4,75	5,80
		35	4,35	5,05	5,45	5,90	3,45	4,00	4,55	5,60	3,45	4,00	4,55	5,60
		46	4,15	4,80	5,30	5,80	3,30	3,80	4,30	5,30	3,30	3,80	4,30	5,30
CHARGE DE DEPRESSION (2)	50	20	5,25	5,50	5,70	6,10	5,90	6,40	6,70	7,15	5,95	6,40	6,65	7,15
		26	5,15	5,45	5,65	6,05	5,75	6,20	6,55	7,10	5,75	6,20	6,55	7,05
		35	5,10	5,35	5,55	5,95	5,55	5,95	6,30	6,95	5,55	5,95	6,30	6,95
		46	5,00	5,25	5,45	5,85	5,15	5,65	6,00	6,60	5,15	5,65	6,00	6,60
	75	20	3,50	4,15	4,85	5,85	5,20	6,30	6,70	7,15	5,20	6,20	6,50	7,00
		26	3,75	4,50	5,20	5,85	5,75	6,20	6,55	7,10	5,75	6,20	6,50	7,00
		35	4,20	5,05	5,40	5,85	5,55	5,95	6,30	6,95	5,55	5,95	6,30	6,95
		46	4,90	5,20	5,40	5,85	5,15	5,65	6,00	6,60	5,15	5,65	6,00	6,60
	96,5	20	2,45	2,90	3,35	4,30	3,35	4,05	4,70	6,20	3,35	4,05	4,70	6,20
		26	2,55	3,05	3,55	4,55	3,65	4,40	5,15	6,75	3,65	4,40	5,15	6,45
		35	2,80	3,30	3,80	4,95	4,25	5,10	6,00	6,75	4,25	5,10	5,95	6,45
		46	3,10	3,70	4,25	5,35	5,15	5,65	6,00	6,60	5,15	5,65	5,95	6,45

(1) : charge permanente due aux modules PV et aux plots Soprasolar® Fix Evo et Soprasolar® Fix Evo Tilt prise égale à 15 daN/m²

(2) : charge permanente due aux modules PV et aux plots Soprasolar® Fix Evo et Soprasolar® Fix Evo Tilt prise égale à 12 daN/m²

ArcelorMittal Construction France

FT-A⁶⁰
APR

TABLEAU D'UTILISATION (pour travées égales) - Charges déterminées conformément aux Règles N84 et V6

Soprastyl [®] 133 _{APR} - ROE 80 mm - Disposition IGS1															
Largeur minimale d'appui 60 mm - Avec Plaquettes de Répartition															
Isolants en épaisseur minimale autorisés : ROE-80 / TEK-80 / ROC-100 / T+E-80+80 / S+E-80+100 / C+E-90+100															
CHARGES DE CALCUL (daN/m ²)	POIDS ISOLANT + ETANCHEITE (daN/m ²)	2 APPUIS				3 APPUIS				4 APPUIS ET PLUS					
		EPAISSEUR (mm)													
		0,75	0,88	1,00	1,25	0,75	0,88	1,00	1,25	0,75	0,88	1,00	1,25		
CHARGE DESCENDANTE ⁽¹⁾	50	20	5,15	5,45	5,65	6,05	5,85	6,30	6,60	7,05	5,85	6,30	6,55	7,05	
		26	5,10	5,35	5,60	6,00	5,70	6,10	6,45	7,00	5,70	6,10	6,45	6,95	
		35	5,00	5,30	5,50	5,90	5,45	5,85	6,20	6,85	5,45	5,85	6,20	6,85	
		46	4,95	5,20	5,40	5,80	5,00	5,60	5,90	6,55	5,00	5,60	5,90	6,55	
	75	20	4,70	4,95	5,15	5,55	5,05	5,60	5,85	6,30	5,05	5,60	5,90	6,30	
		26	4,65	4,90	5,10	5,50	4,80	5,45	5,80	6,30	4,80	5,45	5,80	6,30	
		35	4,60	4,85	5,05	5,40	4,50	5,20	5,60	6,20	4,50	5,20	5,60	6,20	
		46	4,40	4,80	5,00	5,35	4,15	4,80	5,40	5,95	4,15	4,80	5,40	5,95	
	100	20	4,35	4,60	4,80	5,15	4,15	4,85	5,40	5,80	4,15	4,85	5,40	5,80	
		26	4,15	4,60	4,80	5,15	4,00	4,65	5,25	5,80	4,00	4,65	5,25	5,80	
		35	3,95	4,55	4,75	5,05	3,80	4,40	4,95	5,70	3,80	4,40	4,95	5,70	
		46	3,70	4,30	4,65	5,00	3,65	4,10	4,65	5,55	3,55	4,10	4,65	5,55	
	125	20	3,70	4,30	4,55	4,85	3,55	4,15	4,65	5,45	3,55	4,15	4,65	5,50	
		26	3,55	4,15	4,50	4,85	3,45	4,00	4,50	5,45	3,45	4,00	4,50	5,45	
		35	3,40	3,95	4,45	4,80	3,25	3,80	4,30	5,25	3,25	3,80	4,30	5,25	
		46	3,20	3,75	4,25	4,75	3,10	3,60	4,05	5,00	3,10	3,60	4,05	5,00	
	161	20	3,00	3,50	3,95	4,50	2,95	3,40	3,85	4,75	2,95	3,40	3,85	4,75	
		26	2,95	3,45	3,85	4,50	2,85	3,30	3,75	4,60	2,85	3,30	3,75	4,60	
		35	2,85	3,30	3,70	4,50	2,75	3,20	3,60	4,45	2,75	3,20	3,60	4,45	
		46	2,70	3,15	3,55	4,40	2,60	3,05	3,45	4,25	2,60	3,05	3,45	4,25	
CHARGE DE NEIGE ACCIDENTELLE ⁽¹⁾	80	20	5,15	5,45	5,65	6,05	5,80	6,30	6,60	7,05	5,80	6,30	6,55	7,05	
		26	5,10	5,35	5,60	6,00	5,55	6,10	6,45	7,00	5,55	6,10	6,45	6,95	
		35	5,00	5,30	5,50	5,90	5,20	5,85	6,20	6,85	5,20	5,85	6,20	6,85	
		46	4,95	5,20	5,40	5,80	4,80	5,60	5,90	6,55	4,80	5,60	5,90	6,55	
	100	20	5,15	5,45	5,65	6,05	5,00	5,80	6,50	7,05	5,00	5,80	6,50	7,05	
		26	5,10	5,35	5,60	6,00	4,80	5,60	6,25	7,00	4,80	5,60	6,25	6,95	
		35	5,00	5,30	5,50	5,90	4,55	5,25	5,95	6,85	4,55	5,25	5,95	6,85	
		46	4,95	5,20	5,40	5,80	4,25	4,95	5,55	6,55	4,25	4,95	5,55	6,55	
	125	20	5,15	5,45	5,65	6,05	4,25	4,95	5,60	6,85	4,25	4,95	5,60	6,85	
		26	5,10	5,35	5,60	6,00	4,10	4,80	5,40	6,60	4,10	4,80	5,40	6,60	
		35	4,95	5,30	5,50	5,90	3,90	4,55	5,15	6,30	3,90	4,55	5,15	6,30	
		46	4,65	5,20	5,40	5,80	3,70	4,30	4,85	5,95	3,70	4,30	4,85	5,95	
	150	20	4,70	5,30	5,60	6,05	3,70	4,35	4,90	6,00	3,70	4,35	4,90	6,00	
		26	4,55	5,20	5,55	6,00	3,60	4,20	4,75	5,80	3,60	4,20	4,75	5,80	
		35	4,35	5,05	5,45	5,90	3,45	4,00	4,55	5,60	3,45	4,00	4,55	5,60	
		46	4,15	4,80	5,30	5,80	3,30	3,80	4,30	5,30	3,30	3,80	4,30	5,30	
	CHARGE DE DEPRESSION ⁽²⁾	50	20	5,25	5,50	5,70	6,10	5,90	6,40	6,70	7,15	5,95	6,40	6,65	7,15
			26	5,15	5,45	5,65	6,05	5,75	6,20	6,55	7,10	5,75	6,20	6,55	7,05
			35	5,10	5,35	5,55	5,95	5,55	5,95	6,30	6,95	5,55	5,95	6,30	6,95
			46	5,00	5,25	5,45	5,85	5,15	5,65	6,00	6,60	5,15	5,65	6,00	6,60
75		20	4,70	5,20	5,40	5,85	5,90	6,40	6,70	7,15	5,95	6,30	6,55	7,10	
		26	4,90	5,20	5,40	5,85	5,75	6,20	6,55	7,10	5,75	6,20	6,55	7,05	
		35	4,90	5,20	5,40	5,85	5,55	5,95	6,30	6,95	5,55	5,95	6,30	6,95	
		46	4,90	5,20	5,40	5,85	5,15	5,65	6,00	6,60	5,15	5,65	6,00	6,60	
96,5		20	3,30	3,95	4,55	5,35	4,55	5,45	6,35	6,95	4,55	5,45	6,05	6,50	
		26	3,45	4,15	4,75	5,35	4,95	5,95	6,45	6,95	4,95	5,80	6,05	6,50	
		35	3,75	4,45	4,95	5,35	5,55	5,95	6,30	6,95	5,50	5,80	6,05	6,50	
		46	4,15	4,75	4,95	5,35	5,15	5,65	6,00	6,60	5,15	5,65	6,00	6,50	

⁽¹⁾ : charge permanente due aux modules PV et aux plots Soprasolar[®] Fix Evo et Soprasolar[®] Fix Evo Tilt prise égale à 15 daN/m²⁽²⁾ : charge permanente due aux modules PV et aux plots Soprasolar[®] Fix Evo et Soprasolar[®] Fix Evo Tilt prise égale à 12 daN/m²

Version du 10/06/2025

ArcelorMittal Construction France

FT-A 160



TABLEAU D'UTILISATION (pour travées égales) - Charges déterminées conformément aux Règles N84 et V6

Soprastyl [®] 133 - ROE 80 mm - Disposition IGSI															
Largeur minimale d'appui 160 mm - sans plaquette de répartition															
Isolants en épaisseur minimale autorisés : ROE-80 / TEK-80 / ROC-100 / T+E-80+80 / S+E-80+100 / C+E-90+100															
CHARGES DE CALCUL (daN/m ²)	POIDS ISOLANT + ETANCHEITE (daN/m ²)	2 APPUIS				3 APPUIS				4 APPUIS ET PLUS					
		EPAISSEUR (mm)													
		0,75	0,88	1,00	1,25	0,75	0,88	1,00	1,25	0,75	0,88	1,00	1,25		
CHARGE DESCENDANTE ⁽¹⁾	50	20	5,15	5,45	5,65	6,05	6,05	6,50	6,85	7,50	6,05	6,45	6,75	7,20	
		26	5,10	5,35	5,60	6,00	5,85	6,30	6,65	7,35	5,85	6,30	6,65	7,10	
		35	5,00	5,30	5,50	5,90	5,65	6,05	6,40	7,05	5,65	6,05	6,40	7,00	
		46	4,95	5,20	5,40	5,80	5,35	5,75	6,10	6,75	5,35	5,75	6,10	6,75	
	75	20	4,70	4,95	5,15	5,55	5,40	5,80	6,15	6,70	5,40	5,80	6,00	6,45	
		26	4,65	4,90	5,10	5,50	5,25	5,65	6,00	6,60	5,25	5,65	6,00	6,45	
		35	4,60	4,85	5,05	5,40	5,10	5,45	5,80	6,40	5,10	5,45	5,80	6,40	
		46	4,55	4,80	5,00	5,35	4,90	5,25	5,60	6,15	4,90	5,25	5,60	6,15	
	100	20	4,40	4,60	4,80	5,15	4,90	5,25	5,60	6,10	4,90	5,25	5,60	5,90	
		26	4,35	4,60	4,80	5,15	4,70	5,15	5,50	6,05	4,70	5,15	5,50	5,90	
		35	4,30	4,55	4,75	5,05	4,45	5,00	5,35	5,90	4,45	5,00	5,35	5,90	
		46	4,25	4,50	4,65	5,00	4,15	4,85	5,15	5,70	4,15	4,85	5,15	5,70	
	125	20	4,10	4,35	4,55	4,85	4,20	4,85	5,15	5,75	4,20	4,85	5,15	5,60	
		26	4,10	4,35	4,50	4,85	4,05	4,70	5,10	5,65	4,05	4,70	5,10	5,60	
		35	4,00	4,30	4,45	4,80	3,85	4,50	4,95	5,50	3,85	4,50	4,95	5,50	
		46	3,80	4,25	4,45	4,75	3,65	4,25	4,75	5,35	3,65	4,25	4,75	5,35	
	161	20	3,55	4,00	4,15	4,50	3,45	4,05	4,55	5,20	3,45	4,05	4,55	5,20	
		26	3,45	4,00	4,15	4,50	3,35	3,90	4,40	5,15	3,35	3,90	4,40	5,15	
		35	3,35	3,90	4,15	4,50	3,25	3,75	4,25	5,05	3,25	3,75	4,25	5,05	
		46	3,20	3,70	4,15	4,45	3,05	3,60	4,05	4,95	3,05	3,60	4,05	4,95	
CHARGE DE NEIGE ACCIDENTELLE ⁽¹⁾	80	20	5,15	5,45	5,65	6,05	6,05	6,50	6,85	7,50	6,05	6,45	6,75	7,20	
		26	5,10	5,35	5,60	6,00	5,85	6,30	6,65	7,35	5,85	6,30	6,65	7,10	
		35	5,00	5,30	5,50	5,90	5,65	6,05	6,40	7,05	5,65	6,05	6,40	7,00	
		46	4,95	5,20	5,40	5,80	5,35	5,75	6,10	6,75	5,35	5,75	6,10	6,75	
	100	20	5,15	5,45	5,65	6,05	5,90	6,50	6,85	7,50	5,90	6,45	6,75	7,20	
		26	5,10	5,35	5,60	6,00	5,65	6,30	6,65	7,35	5,65	6,30	6,65	7,10	
		35	5,00	5,30	5,50	5,90	5,35	6,05	6,40	7,05	5,35	6,05	6,40	7,00	
		46	4,95	5,20	5,40	5,80	5,00	5,75	6,10	6,75	5,00	5,75	6,10	6,75	
	125	20	5,15	5,45	5,65	6,05	5,05	5,85	6,60	7,50	5,05	5,85	6,60	7,20	
		26	5,10	5,35	5,60	6,00	4,85	5,65	6,35	7,35	4,85	5,65	6,35	7,10	
		35	5,00	5,30	5,50	5,90	4,65	5,40	6,05	7,05	4,65	5,40	6,05	7,00	
		46	4,90	5,20	5,40	5,80	4,35	5,10	5,75	6,75	4,35	5,10	5,75	6,75	
	150	20	4,90	5,30	5,60	6,05	4,40	5,10	5,75	7,05	4,40	5,10	5,75	7,05	
		26	4,85	5,20	5,55	6,00	4,25	4,95	5,60	6,85	4,25	4,95	5,60	6,85	
		35	4,75	5,10	5,45	5,90	4,10	4,75	5,35	6,60	4,10	4,75	5,35	6,60	
		46	4,60	5,00	5,30	5,80	3,85	4,50	5,10	6,25	3,85	4,50	5,10	6,25	
	CHARGE DE DEPRESSION ⁽²⁾	50	20	5,25	5,50	5,70	6,10	6,15	6,60	7,00	7,55	6,15	6,55	6,80	7,30
			26	5,15	5,45	5,65	6,05	5,95	6,40	6,75	7,45	5,95	6,40	6,75	7,20
			35	5,10	5,35	5,55	5,95	5,70	6,15	6,50	7,15	5,70	6,15	6,50	7,10
			46	5,00	5,25	5,45	5,85	5,45	5,85	6,20	6,85	5,45	5,85	6,20	6,85
75		20	3,50	4,15	4,85	5,85	5,20	6,30	6,80	7,35	5,20	6,20	6,50	7,00	
		26	3,75	4,50	5,20	5,85	5,90	6,40	6,75	7,35	5,90	6,20	6,50	7,00	
		35	4,20	5,05	5,40	5,85	5,70	6,15	6,50	7,15	5,70	6,15	6,50	7,00	
		46	4,90	5,20	5,40	5,85	5,45	5,85	6,20	6,85	5,45	5,85	6,20	6,85	
96,5		20	2,45	2,90	3,35	4,30	3,35	4,05	4,70	6,20	3,35	4,05	4,70	6,20	
		26	2,55	3,05	3,55	4,55	3,65	4,40	5,15	6,75	3,65	4,40	5,15	6,45	
		35	2,80	3,30	3,80	4,95	4,25	5,10	6,00	6,75	4,25	5,10	5,95	6,45	
		46	3,10	3,70	4,25	5,35	5,20	5,85	6,20	6,75	5,20	5,70	5,95	6,45	

⁽¹⁾ : charge permanente due aux modules PV et aux plots Soprasolar[®] Fix Evo et Soprasolar[®] Fix Evo Tilt prise égale à 15 daN/m²⁽²⁾ : charge permanente due aux modules PV et aux plots Soprasolar[®] Fix Evo et Soprasolar[®] Fix Evo Tilt prise égale à 12 daN/m²

Version du 10/06/2025

Fiches techniques et tableaux de portée de TAN en tant qu'éléments constitutifs d'un procédé photovoltaïque
 21/T01/22-80_V4
 SOPRASOLAR FIX EVO – TAN GP / SOPRASOLAR FIX EVO TILT – TAN GP

ArcelorMittal Construction France

FT-A 160
APR



TABLEAU D'UTILISATION (pour travées égales) - Charges déterminées conformément aux Règles N84 et V6

Soprastyl® 133_{APR} - ROE 80 mm - Disposition IGS1 Largeur minimale d'appui 160 mm - Avec Plaquettes de Répartition Isolants en épaisseur minimale autorisés : ROE-80 / TEK-80 / ROC-100 / T+E-80+80 / S+E-80+100 / C+E-90+100														
CHARGES DE CALCUL (daN/m ²)	POIDS ISOLANT + ETANCHEITE (daN/m ²)	2 APPUIS				3 APPUIS				4 APPUIS ET PLUS				
		EPAISSEUR (mm)												
		0,75	0,88	1,00	1,25	0,75	0,88	1,00	1,25	0,75	0,88	1,00	1,25	
CHARGE DESCENDANTE (1)	50	20	5,15	5,45	5,65	6,05	6,05	6,50	6,85	7,50	6,05	6,45	6,75	7,20
		26	5,10	5,35	5,60	6,00	5,85	6,30	6,65	7,35	5,85	6,30	6,65	7,10
		35	5,00	5,30	5,50	5,90	5,65	6,05	6,40	7,05	5,65	6,05	6,40	7,00
		46	4,95	5,20	5,40	5,80	5,35	5,75	6,10	6,75	5,35	5,75	6,10	6,75
	75	20	4,70	4,95	5,15	5,55	5,40	5,80	6,15	6,70	5,40	5,80	6,00	6,45
		26	4,65	4,90	5,10	5,50	5,25	5,65	6,00	6,60	5,25	5,65	6,00	6,45
		35	4,60	4,85	5,05	5,40	5,10	5,45	5,80	6,40	5,10	5,45	5,80	6,40
		46	4,55	4,80	5,00	5,35	4,90	5,25	5,60	6,15	4,90	5,25	5,60	6,15
	100	20	4,40	4,60	4,80	5,15	4,90	5,25	5,60	6,10	4,90	5,25	5,60	5,90
		26	4,35	4,60	4,80	5,15	4,70	5,15	5,50	6,05	4,70	5,15	5,50	5,90
		35	4,30	4,55	4,75	5,05	4,45	5,00	5,35	5,90	4,45	5,00	5,35	5,90
		46	4,25	4,50	4,65	5,00	4,15	4,85	5,15	5,70	4,15	4,85	5,15	5,70
	125	20	4,10	4,35	4,55	4,85	4,20	4,85	5,15	5,75	4,20	4,85	5,15	5,60
		26	4,10	4,35	4,50	4,85	4,05	4,70	5,10	5,65	4,05	4,70	5,10	5,60
		35	4,00	4,30	4,45	4,80	3,85	4,50	4,95	5,50	3,85	4,50	4,95	5,50
		46	3,80	4,25	4,45	4,75	3,65	4,25	4,75	5,35	3,65	4,25	4,75	5,35
161	20	3,55	4,00	4,15	4,50	3,45	4,05	4,55	5,20	3,45	4,05	4,55	5,20	
	26	3,45	4,00	4,15	4,50	3,35	3,90	4,40	5,15	3,35	3,90	4,40	5,15	
	35	3,35	3,90	4,15	4,50	3,25	3,75	4,25	5,05	3,25	3,75	4,25	5,05	
	46	3,20	3,70	4,15	4,45	3,05	3,60	4,05	4,95	3,05	3,60	4,05	4,95	
CHARGE DE NEIGE ACCIDENTELLE (1)	80	20	5,15	5,45	5,65	6,05	6,05	6,50	6,85	7,50	6,05	6,45	6,75	7,20
		26	5,10	5,35	5,60	6,00	5,85	6,30	6,65	7,35	5,85	6,30	6,65	7,10
		35	5,00	5,30	5,50	5,90	5,65	6,05	6,40	7,05	5,65	6,05	6,40	7,00
		46	4,95	5,20	5,40	5,80	5,35	5,75	6,10	6,75	5,35	5,75	6,10	6,75
	100	20	5,15	5,45	5,65	6,05	5,90	6,50	6,85	7,50	5,90	6,45	6,75	7,20
		26	5,10	5,35	5,60	6,00	5,65	6,30	6,65	7,35	5,65	6,30	6,65	7,10
		35	5,00	5,30	5,50	5,90	5,35	6,05	6,40	7,05	5,35	6,05	6,40	7,00
		46	4,95	5,20	5,40	5,80	5,00	5,75	6,10	6,75	5,00	5,75	6,10	6,75
	125	20	5,15	5,45	5,65	6,05	5,05	5,85	6,60	7,50	5,05	5,85	6,60	7,20
		26	5,10	5,35	5,60	6,00	4,85	5,65	6,35	7,35	4,85	5,65	6,35	7,10
		35	5,00	5,30	5,50	5,90	4,65	5,40	6,05	7,05	4,65	5,40	6,05	7,00
		46	4,90	5,20	5,40	5,80	4,35	5,10	5,75	6,75	4,35	5,10	5,75	6,75
	150	20	4,90	5,30	5,60	6,05	4,40	5,10	5,75	7,05	4,40	5,10	5,75	7,05
		26	4,85	5,20	5,55	6,00	4,25	4,95	5,60	6,85	4,25	4,95	5,60	6,85
		35	4,75	5,10	5,45	5,90	4,10	4,75	5,35	6,60	4,10	4,75	5,35	6,60
		46	4,60	5,00	5,30	5,80	3,85	4,50	5,10	6,25	3,85	4,50	5,10	6,25
CHARGE DE DEPRESSION (2)	50	20	5,25	5,50	5,70	6,10	6,15	6,60	7,00	7,55	6,15	6,55	6,80	7,30
		26	5,15	5,45	5,65	6,05	5,95	6,40	6,75	7,45	5,95	6,40	6,75	7,20
		35	5,10	5,35	5,55	5,95	5,70	6,15	6,50	7,15	5,70	6,15	6,50	7,10
		46	5,00	5,25	5,45	5,85	5,45	5,85	6,20	6,85	5,45	5,85	6,20	6,85
	75	20	4,70	5,20	5,40	5,85	6,15	6,60	7,00	7,55	5,95	6,30	6,55	7,10
		26	4,90	5,20	5,40	5,85	5,95	6,40	6,75	7,45	5,95	6,30	6,55	7,10
		35	4,90	5,20	5,40	5,85	5,70	6,15	6,50	7,15	5,70	6,15	6,50	7,10
		46	4,90	5,20	5,40	5,85	5,45	5,85	6,20	6,85	5,45	5,85	6,20	6,85
	96,5	20	3,30	3,95	4,55	5,35	4,55	5,45	6,35	6,95	4,55	5,45	6,05	6,50
		26	3,45	4,15	4,75	5,35	4,95	5,95	6,45	6,95	4,95	5,80	6,05	6,50
		35	3,75	4,45	4,95	5,35	5,70	6,15	6,45	6,95	5,50	5,80	6,05	6,50
		46	4,15	4,75	4,95	5,35	5,45	5,85	6,20	6,85	5,45	5,80	6,05	6,50

(1) : charge permanente due aux modules PV et aux plots Soprasolar® Fix Evo et Soprasolar® Fix Evo Tilt prise égale à 15 daN/m²

(2) : charge permanente due aux modules PV et aux plots Soprasolar® Fix Evo et Soprasolar® Fix Evo Tilt prise égale à 12 daN/m²

ArcelorMittal Construction France

FT-B 60



ArcelorMittal

TABLEAU D'UTILISATION (pour travées égales) - Charges déterminées conformément aux Règles N84 et V6

Soprastyl® 133 - RON 100 mm - Disposition IGSI														
Largeur minimale d'appui 60 mm - sans plaquette de répartition														
Isolants en épaisseur minimale autorisés : RON-100 / SMA-100 / S+E-100+100 / T+E-80+120 / S+E-80+120 / C+E-90+120														
CHARGES DE CALCUL (daN/m ²)	POIDS ISOLANT + ETANCHEITE (daN/m ²)	2 APPUIS				3 APPUIS				4 APPUIS ET PLUS				
		EPAISSEUR (mm)												
		0,75	0,88	1,00	1,25	0,75	0,88	1,00	1,25	0,75	0,88	1,00	1,25	
CHARGE DESCENDANTE (1)	50	20	5,15	5,45	5,65	6,05	5,65	6,10	6,45	7,10	5,65	6,10	6,45	7,10
		26	5,10	5,35	5,60	5,95	5,50	5,90	6,25	6,90	5,50	5,90	6,25	6,90
		35	5,00	5,30	5,50	5,90	5,25	5,65	6,00	6,60	5,25	5,65	6,00	6,60
		46	4,90	5,20	5,40	5,75	5,05	5,40	5,75	6,35	5,05	5,40	5,75	6,35
	75	20	4,70	4,95	5,15	5,55	5,05	5,40	5,75	6,35	5,05	5,40	5,75	6,35
		26	4,65	4,90	5,10	5,50	4,90	5,30	5,60	6,20	4,90	5,30	5,60	6,20
		35	4,60	4,85	5,05	5,40	4,70	5,10	5,45	6,00	4,70	5,10	5,45	6,00
		46	4,55	4,80	4,95	5,35	4,35	4,95	5,25	5,80	4,35	4,95	5,25	5,80
	100	20	4,40	4,60	4,80	5,15	4,35	4,95	5,25	5,80	4,35	4,95	5,25	5,80
		26	4,35	4,60	4,75	5,10	4,20	4,85	5,15	5,70	4,20	4,85	5,15	5,70
		35	4,10	4,55	4,70	5,05	3,95	4,60	5,00	5,50	3,95	4,60	5,00	5,50
		46	3,85	4,50	4,65	5,00	3,70	4,30	4,85	5,35	3,70	4,30	4,85	5,35
125	20	3,85	4,35	4,50	4,85	3,70	4,30	4,85	5,35	3,70	4,30	4,85	5,35	
	26	3,70	4,30	4,50	4,85	3,60	4,20	4,70	5,25	3,60	4,20	4,70	5,25	
	35	3,55	4,10	4,45	4,80	3,40	4,00	4,50	5,15	3,40	4,00	4,50	5,15	
	46	3,35	3,90	4,40	4,75	3,25	3,75	4,25	5,00	3,25	3,75	4,25	5,00	
161	20	3,15	3,65	4,15	4,50	3,05	3,55	4,05	4,90	3,05	3,55	4,05	4,90	
	26	3,05	3,55	4,05	4,50	3,00	3,45	3,90	4,80	3,00	3,45	3,90	4,80	
	35	2,95	3,45	3,90	4,50	2,85	3,35	3,75	4,65	2,85	3,35	3,75	4,65	
	46	2,80	3,30	3,70	4,45	2,75	3,20	3,60	4,40	2,75	3,20	3,60	4,40	
CHARGE DE NEIGE ACCIDENTELLE (1)	80	20	5,15	5,45	5,65	6,05	5,65	6,10	6,45	7,10	5,65	6,10	6,45	7,10
		26	5,10	5,35	5,60	5,95	5,50	5,90	6,25	6,90	5,50	5,90	6,25	6,90
		35	5,00	5,30	5,50	5,90	5,25	5,65	6,00	6,60	5,25	5,65	6,00	6,60
		46	4,90	5,20	5,40	5,75	5,05	5,40	5,75	6,35	5,05	5,40	5,75	6,35
	100	20	5,15	5,45	5,65	6,05	5,25	6,05	6,45	7,10	5,25	6,05	6,45	7,10
		26	5,10	5,35	5,60	5,95	5,05	5,85	6,25	6,90	5,05	5,85	6,25	6,90
		35	5,00	5,30	5,50	5,90	4,75	5,50	6,00	6,60	4,75	5,50	6,00	6,60
		46	4,90	5,20	5,40	5,75	4,45	5,15	5,75	6,35	4,45	5,15	5,75	6,35
	125	20	5,10	5,45	5,65	6,05	4,45	5,20	5,85	6,95	4,45	5,20	5,85	6,95
		26	5,05	5,35	5,60	5,95	4,30	5,00	5,65	6,85	4,30	5,00	5,65	6,85
		35	4,90	5,30	5,50	5,90	4,10	4,75	5,35	6,60	4,10	4,75	5,35	6,60
		46	4,75	5,15	5,40	5,75	3,85	4,50	5,10	6,25	3,85	4,50	5,10	6,25
150	20	4,75	5,15	5,45	6,05	3,90	4,55	5,10	6,25	3,90	4,55	5,10	6,25	
	26	4,70	5,05	5,40	5,95	3,80	4,40	4,95	6,10	3,80	4,40	4,95	6,10	
	35	4,55	4,95	5,25	5,85	3,60	4,20	4,75	5,85	3,60	4,20	4,75	5,85	
	46	4,30	4,85	5,15	5,70	3,45	4,00	4,50	5,55	3,45	4,00	4,50	5,55	
CHARGE DE DEPRESSION (2)	50	20	5,25	5,50	5,70	6,10	5,75	6,20	6,55	7,20	5,75	6,20	6,55	7,20
		26	5,15	5,45	5,65	6,05	5,60	6,00	6,35	7,00	5,60	6,00	6,35	7,00
		35	5,10	5,35	5,55	5,95	5,35	5,75	6,10	6,70	5,35	5,75	6,10	6,70
		46	5,00	5,25	5,45	5,85	5,10	5,50	5,80	6,40	5,10	5,50	5,80	6,40
	75	20	3,50	4,15	4,85	5,85	5,20	6,20	6,55	7,20	5,20	6,20	6,50	7,00
		26	3,75	4,50	5,20	5,85	5,60	6,00	6,35	7,00	5,60	6,00	6,35	7,00
		35	4,20	5,05	5,40	5,85	5,35	5,75	6,10	6,70	5,35	5,75	6,10	6,70
		46	4,90	5,20	5,40	5,85	5,10	5,50	5,80	6,40	5,10	5,50	5,80	6,40
	96,5	20	2,45	2,90	3,35	4,30	3,35	4,05	4,70	6,20	3,35	4,05	4,70	6,20
		26	2,55	3,05	3,55	4,55	3,65	4,40	5,15	6,75	3,65	4,40	5,15	6,45
		35	2,80	3,30	3,80	4,95	4,25	5,10	6,00	6,70	4,25	5,10	5,95	6,45
		46	3,10	3,70	4,25	5,35	5,10	5,50	5,80	6,40	5,10	5,50	5,80	6,40

(1) : charge permanente due aux modules PV et aux plots Soprasolar® Fix Evo et Soprasolar® Fix Evo Tilt prise égale à 15 daN/m²

(2) : charge permanente due aux modules PV et aux plots Soprasolar® Fix Evo et Soprasolar® Fix Evo Tilt prise égale à 12 daN/m²

Fiches techniques et tableaux de portée de TAN en tant qu'éléments constitutifs d'un procédé photovoltaïque
21/T01/22-80_V4
SOPRASOLAR FIX EVO – TAN GP / SOPRASOLAR FIX EVO TILT – TAN GP

ArcelorMittal Construction France

FT-B 60
APR



TABLEAU D'UTILISATION (pour travées égales) - Charges déterminées conformément aux Règles N84 et V6

Soprastyl® 133_{APR} - RON 100 mm - Disposition IGSI															
Largeur minimale d'appui 60 mm - Avec Plaquettes de Répartition															
Isolants en épaisseur minimale autorisés : RON-100 / SMA-100 / S+E-100+100 / T+E-80+120 / S+E-80+120 / C+E-90+120															
CHARGES DE CALCUL (daN/m ²)	POIDS ISOLANT + ETANCHEITE (daN/m ²)	2 APPUIS				3 APPUIS				4 APPUIS ET PLUS					
		EPAISSEUR (mm)													
		0,75	0,88	1,00	1,25	0,75	0,88	1,00	1,25	0,75	0,88	1,00	1,25		
CHARGE DESCENDANTE (1)	50	20	5,15	5,45	5,65	6,05	5,65	6,10	6,45	7,10	5,65	6,10	6,45	7,10	
		26	5,10	5,35	5,60	5,95	5,50	5,90	6,25	6,90	5,50	5,90	6,25	6,90	
		35	5,00	5,30	5,50	5,90	5,25	5,65	6,00	6,60	5,25	5,65	6,00	6,60	
		46	4,90	5,20	5,40	5,75	5,05	5,40	5,75	6,35	5,05	5,40	5,75	6,35	
	75	20	4,70	4,95	5,15	5,55	5,05	5,40	5,75	6,35	5,05	5,40	5,75	6,35	
		26	4,65	4,90	5,10	5,50	4,90	5,30	5,60	6,20	4,90	5,30	5,60	6,20	
		35	4,60	4,85	5,05	5,40	4,70	5,10	5,45	6,00	4,70	5,10	5,45	6,00	
		46	4,55	4,80	4,95	5,35	4,35	4,95	5,25	5,80	4,35	4,95	5,25	5,80	
	100	20	4,40	4,60	4,80	5,15	4,35	4,95	5,25	5,80	4,35	4,95	5,25	5,80	
		26	4,35	4,60	4,75	5,10	4,20	4,85	5,15	5,70	4,20	4,85	5,15	5,70	
		35	4,10	4,55	4,70	5,05	3,95	4,60	5,00	5,50	3,95	4,60	5,00	5,50	
		46	3,85	4,50	4,65	5,00	3,70	4,30	4,85	5,35	3,70	4,30	4,85	5,35	
	125	20	3,85	4,35	4,50	4,85	3,70	4,30	4,85	5,35	3,70	4,30	4,85	5,35	
		26	3,70	4,30	4,50	4,85	3,60	4,20	4,70	5,25	3,60	4,20	4,70	5,25	
		35	3,55	4,10	4,45	4,80	3,40	4,00	4,50	5,15	3,40	4,00	4,50	5,15	
		46	3,35	3,90	4,40	4,75	3,25	3,75	4,25	5,00	3,25	3,75	4,25	5,00	
	161	20	3,15	3,65	4,15	4,50	3,05	3,55	4,05	4,90	3,05	3,55	4,05	4,90	
		26	3,05	3,55	4,05	4,50	3,00	3,45	3,90	4,80	3,00	3,45	3,90	4,80	
		35	2,95	3,45	3,90	4,50	2,85	3,35	3,75	4,65	2,85	3,35	3,75	4,65	
		46	2,80	3,30	3,70	4,45	2,75	3,20	3,60	4,40	2,75	3,20	3,60	4,40	
CHARGE DE NEIGE ACCIDENTELLE (1)	80	20	5,15	5,45	5,65	6,05	5,65	6,10	6,45	7,10	5,65	6,10	6,45	7,10	
		26	5,10	5,35	5,60	5,95	5,50	5,90	6,25	6,90	5,50	5,90	6,25	6,90	
		35	5,00	5,30	5,50	5,90	5,25	5,65	6,00	6,60	5,25	5,65	6,00	6,60	
		46	4,90	5,20	5,40	5,75	5,05	5,40	5,75	6,35	5,05	5,40	5,75	6,35	
	100	20	5,15	5,45	5,65	6,05	5,25	6,05	6,45	7,10	5,25	6,05	6,45	7,10	
		26	5,10	5,35	5,60	5,95	5,05	5,85	6,25	6,90	5,05	5,85	6,25	6,90	
		35	5,00	5,30	5,50	5,90	4,75	5,50	6,00	6,60	4,75	5,50	6,00	6,60	
		46	4,90	5,20	5,40	5,75	4,45	5,15	5,75	6,35	4,45	5,15	5,75	6,35	
	125	20	5,10	5,45	5,65	6,05	4,45	5,20	5,85	6,95	4,45	5,20	5,85	6,95	
		26	5,05	5,35	5,60	5,95	4,30	5,00	5,65	6,85	4,30	5,00	5,65	6,85	
		35	4,90	5,30	5,50	5,90	4,10	4,75	5,35	6,60	4,10	4,75	5,35	6,60	
		46	4,75	5,15	5,40	5,75	3,85	4,50	5,10	6,25	3,85	4,50	5,10	6,25	
	150	20	4,75	5,15	5,45	6,05	3,90	4,55	5,10	6,25	3,90	4,55	5,10	6,25	
		26	4,70	5,05	5,40	5,95	3,80	4,40	4,95	6,10	3,80	4,40	4,95	6,10	
		35	4,55	4,95	5,25	5,85	3,60	4,20	4,75	5,85	3,60	4,20	4,75	5,85	
		46	4,30	4,85	5,15	5,70	3,45	4,00	4,50	5,55	3,45	4,00	4,50	5,55	
	CHARGE DE DEPRESSION (2)	50	20	5,25	5,50	5,70	6,10	5,75	6,20	6,55	7,20	5,75	6,20	6,55	7,20
			26	5,15	5,45	5,65	6,05	5,60	6,00	6,35	7,00	5,60	6,00	6,35	7,00
			35	5,10	5,35	5,55	5,95	5,35	5,75	6,10	6,70	5,35	5,75	6,10	6,70
			46	5,00	5,25	5,45	5,85	5,10	5,50	5,80	6,40	5,10	5,50	5,80	6,40
75		20	4,70	5,20	5,40	5,85	5,75	6,20	6,55	7,20	5,75	6,20	6,55	7,10	
		26	4,90	5,20	5,40	5,85	5,60	6,00	6,35	7,00	5,60	6,00	6,35	7,00	
		35	4,90	5,20	5,40	5,85	5,35	5,75	6,10	6,70	5,35	5,75	6,10	6,70	
		46	4,90	5,20	5,40	5,85	5,10	5,50	5,80	6,40	5,10	5,50	5,80	6,40	
96,5		20	3,30	3,95	4,55	5,35	4,55	5,45	6,35	6,95	4,55	5,45	6,05	6,50	
		26	3,45	4,15	4,75	5,35	4,95	5,95	6,35	6,95	4,95	5,80	6,05	6,50	
		35	3,75	4,45	4,95	5,35	5,35	5,75	6,10	6,70	5,35	5,75	6,05	6,50	
		46	4,15	4,75	4,95	5,35	5,10	5,50	5,80	6,40	5,10	5,50	5,80	6,40	

(1) : charge permanente due aux modules PV et aux plots Soprasolar® Fix Evo et Soprasolar® Fix Evo Tilt prise égale à 15 daN/m²
(2) : charge permanente due aux modules PV et aux plots Soprasolar® Fix Evo et Soprasolar® Fix Evo Tilt prise égale à 12 daN/m²

Fiches techniques et tableaux de portée de TAN en tant qu'éléments constitutifs d'un procédé photovoltaïque
 21/T01/22-80_V4
 SOPRASOLAR FIX EVO – TAN GP / SOPRASOLAR FIX EVO TILT – TAN GP

ArcelorMittal Construction France

FT-B 160



TABLEAU D'UTILISATION (pour travées égales) - Charges déterminées conformément aux Règles N84 et V6

Soprastyl® 133 - RON 100 mm - Disposition IGSI														
Largeur minimale d'appui 160 mm - sans plaquette de répartition														
Isolants en épaisseur minimale autorisés : RON-100 / SMA-100 / S+E-100+100 / T+E-80+120 / S+E-80+120 / C+E-90+120														
CHARGES DE CALCUL (daN/m²)	POIDS ISOLANT + ETANCHEITE (daN/m²)	2 APPUIS				3 APPUIS				4 APPUIS ET PLUS				
		EPAISSEUR (mm)												
		0,75	0,88	1,00	1,25	0,75	0,88	1,00	1,25	0,75	0,88	1,00	1,25	
CHARGE DESCENDANTE (1)	50	20	5,15	5,45	5,65	6,05	6,00	6,45	6,85	7,50	6,00	6,45	6,85	7,35
		26	5,10	5,35	5,60	5,95	5,85	6,25	6,65	7,30	5,85	6,25	6,65	7,30
		35	5,00	5,30	5,50	5,90	5,60	6,00	6,35	7,00	5,60	6,00	6,35	7,00
		46	4,90	5,20	5,40	5,75	5,35	5,75	6,10	6,70	5,35	5,75	6,10	6,70
	75	20	4,70	4,95	5,15	5,55	5,35	5,75	6,10	6,75	5,35	5,75	6,10	6,75
		26	4,65	4,90	5,10	5,50	5,20	5,60	5,95	6,60	5,20	5,60	5,95	6,60
		35	4,60	4,85	5,05	5,40	5,05	5,45	5,75	6,35	5,05	5,45	5,75	6,35
		46	4,55	4,80	4,95	5,35	4,85	5,25	5,55	6,15	4,85	5,25	5,55	6,15
	100	20	4,40	4,60	4,80	5,15	4,85	5,25	5,55	6,15	4,85	5,25	5,55	6,15
		26	4,35	4,60	4,75	5,10	4,75	5,15	5,45	6,05	4,75	5,15	5,45	6,05
		35	4,30	4,55	4,70	5,05	4,65	5,00	5,30	5,85	4,65	5,00	5,30	5,85
		46	4,25	4,50	4,65	5,00	4,40	4,85	5,15	5,70	4,40	4,85	5,15	5,70
	125	20	4,10	4,35	4,50	4,85	4,45	4,85	5,15	5,70	4,45	4,85	5,15	5,70
		26	4,10	4,30	4,50	4,85	4,30	4,75	5,05	5,60	4,30	4,75	5,05	5,60
		35	4,05	4,30	4,45	4,80	4,05	4,65	4,95	5,45	4,05	4,65	4,95	5,45
		46	3,95	4,25	4,40	4,75	3,85	4,45	4,80	5,30	3,85	4,45	4,80	5,30
161	20	3,75	4,00	4,15	4,50	3,65	4,25	4,65	5,20	3,65	4,25	4,65	5,20	
	26	3,65	4,00	4,15	4,50	3,55	4,15	4,60	5,10	3,55	4,15	4,60	5,10	
	35	3,50	4,00	4,15	4,50	3,40	3,95	4,45	5,00	3,40	3,95	4,45	5,00	
	46	3,35	3,90	4,15	4,45	3,25	3,80	4,25	4,90	3,25	3,80	4,25	4,90	
CHARGE DE NEIGE ACCIDENTELLE (1)	80	20	5,15	5,45	5,65	6,05	6,00	6,45	6,85	7,50	6,00	6,45	6,85	7,35
		26	5,10	5,35	5,60	5,95	5,85	6,25	6,65	7,30	5,85	6,25	6,65	7,30
		35	5,00	5,30	5,50	5,90	5,60	6,00	6,35	7,00	5,60	6,00	6,35	7,00
		46	4,90	5,20	5,40	5,75	5,35	5,75	6,10	6,70	5,35	5,75	6,10	6,70
	100	20	5,15	5,45	5,65	6,05	6,00	6,45	6,85	7,50	6,00	6,45	6,85	7,35
		26	5,10	5,35	5,60	5,95	5,85	6,25	6,65	7,30	5,85	6,25	6,65	7,30
		35	5,00	5,30	5,50	5,90	5,60	6,00	6,35	7,00	5,60	6,00	6,35	7,00
		46	4,90	5,20	5,40	5,75	5,30	5,75	6,10	6,70	5,30	5,75	6,10	6,70
	125	20	5,10	5,45	5,65	6,05	5,30	6,15	6,75	7,50	5,30	6,15	6,75	7,35
		26	5,05	5,35	5,60	5,95	5,15	5,95	6,65	7,30	5,15	5,95	6,65	7,30
		35	4,90	5,30	5,50	5,90	4,90	5,70	6,35	7,00	4,90	5,70	6,35	7,00
		46	4,75	5,15	5,40	5,75	4,60	5,35	6,05	6,70	4,60	5,35	6,05	6,70
	150	20	4,75	5,15	5,45	6,05	4,65	5,40	6,05	7,00	4,65	5,40	6,05	7,00
		26	4,70	5,05	5,40	5,95	4,50	5,25	5,90	6,90	4,50	5,25	5,90	6,90
		35	4,60	4,95	5,25	5,85	4,30	5,00	5,65	6,75	4,30	5,00	5,65	6,75
		46	4,50	4,85	5,15	5,70	4,10	4,75	5,35	6,60	4,10	4,75	5,35	6,60
CHARGE DE DEPRESSION (2)	50	20	5,25	5,50	5,70	6,10	6,10	6,55	6,95	7,65	6,10	6,55	6,90	7,35
		26	5,15	5,45	5,65	6,05	5,95	6,35	6,75	7,40	5,95	6,35	6,75	7,35
		35	5,10	5,35	5,55	5,95	5,70	6,10	6,45	7,10	5,70	6,10	6,45	7,10
		46	5,00	5,25	5,45	5,85	5,40	5,80	6,15	6,80	5,40	5,80	6,15	6,80
	75	20	3,50	4,15	4,85	5,85	5,20	6,30	6,80	7,35	5,20	6,20	6,50	7,00
		26	3,75	4,50	5,20	5,85	5,90	6,35	6,75	7,35	5,90	6,20	6,50	7,00
		35	4,20	5,05	5,40	5,85	5,70	6,10	6,45	7,10	5,70	6,10	6,45	7,00
		46	4,90	5,20	5,40	5,85	5,40	5,80	6,15	6,80	5,40	5,80	6,15	6,80
	96,5	20	2,45	2,90	3,35	4,30	3,35	4,05	4,70	6,20	3,35	4,05	4,70	6,20
		26	2,55	3,05	3,55	4,55	3,65	4,40	5,15	6,75	3,65	4,40	5,15	6,45
		35	2,80	3,30	3,80	4,95	4,25	5,10	6,00	6,75	4,25	5,10	5,95	6,45
		46	3,10	3,70	4,25	5,35	5,20	5,80	6,15	6,75	5,20	5,70	5,95	6,45

(1) : charge permanente due aux modules PV et aux plots Soprasolar® Fix Evo et Soprasolar® Fix Evo Tilt prise égale à 15 daN/m²
 (2) : charge permanente due aux modules PV et aux plots Soprasolar® Fix Evo et Soprasolar® Fix Evo Tilt prise égale à 12 daN/m²

ArcelorMittal Construction France

FT-B 160
APR



TABLEAU D'UTILISATION (pour travées égales) - Charges déterminées conformément aux Règles N84 et V6

Soprastyl® 133_{APR} - RON 100 mm - Disposition IGSI Largeur minimale d'appui 160 mm - Avec Plaquettes de Répartition Isolants en épaisseur minimale autorisés : RON-100 / SMA-100 / S+E-100+100 / T+E-80+120 / S+E-80+120 / C+E-90+120														
CHARGES DE CALCUL (daN/m ²)	POIDS ISOLANT + ETANCHEITE (daN/m ²)	2 APPUIS				3 APPUIS				4 APPUIS ET PLUS				
		EPAISSEUR (mm)												
		0,75	0,88	1,00	1,25	0,75	0,88	1,00	1,25	0,75	0,88	1,00	1,25	
CHARGE DESCENDANTE ⁽¹⁾	50	20	5,15	5,45	5,65	6,05	6,00	6,45	6,85	7,50	6,00	6,45	6,85	7,35
		26	5,10	5,35	5,60	5,95	5,85	6,25	6,65	7,30	5,85	6,25	6,65	7,30
		35	5,00	5,30	5,50	5,90	5,60	6,00	6,35	7,00	5,60	6,00	6,35	7,00
		46	4,90	5,20	5,40	5,75	5,35	5,75	6,10	6,70	5,35	5,75	6,10	6,70
	75	20	4,70	4,95	5,15	5,55	5,35	5,75	6,10	6,75	5,35	5,75	6,10	6,75
		26	4,65	4,90	5,10	5,50	5,20	5,60	5,95	6,60	5,20	5,60	5,95	6,60
		35	4,60	4,85	5,05	5,40	5,05	5,45	5,75	6,35	5,05	5,45	5,75	6,35
		46	4,55	4,80	4,95	5,35	4,85	5,25	5,55	6,15	4,85	5,25	5,55	6,15
	100	20	4,40	4,60	4,80	5,15	4,85	5,25	5,55	6,15	4,85	5,25	5,55	6,15
		26	4,35	4,60	4,75	5,10	4,75	5,15	5,45	6,05	4,75	5,15	5,45	6,05
		35	4,30	4,55	4,70	5,05	4,65	5,00	5,30	5,85	4,65	5,00	5,30	5,85
		46	4,25	4,50	4,65	5,00	4,40	4,85	5,15	5,70	4,40	4,85	5,15	5,70
	125	20	4,10	4,35	4,50	4,85	4,45	4,85	5,15	5,70	4,45	4,85	5,15	5,70
		26	4,10	4,30	4,50	4,85	4,30	4,75	5,05	5,60	4,30	4,75	5,05	5,60
		35	4,05	4,30	4,45	4,80	4,05	4,65	4,95	5,45	4,05	4,65	4,95	5,45
		46	3,95	4,25	4,40	4,75	3,85	4,45	4,80	5,30	3,85	4,45	4,80	5,30
161	20	3,75	4,00	4,15	4,50	3,65	4,25	4,65	5,20	3,65	4,25	4,65	5,20	
	26	3,65	4,00	4,15	4,50	3,55	4,15	4,60	5,10	3,55	4,15	4,60	5,10	
	35	3,50	4,00	4,15	4,50	3,40	3,95	4,45	5,00	3,40	3,95	4,45	5,00	
	46	3,35	3,90	4,15	4,45	3,25	3,80	4,25	4,90	3,25	3,80	4,25	4,90	
CHARGE DE NEIGE ACCIDENTELLE ⁽¹⁾	80	20	5,15	5,45	5,65	6,05	6,00	6,45	6,85	7,50	6,00	6,45	6,85	7,35
		26	5,10	5,35	5,60	5,95	5,85	6,25	6,65	7,30	5,85	6,25	6,65	7,30
		35	5,00	5,30	5,50	5,90	5,60	6,00	6,35	7,00	5,60	6,00	6,35	7,00
		46	4,90	5,20	5,40	5,75	5,35	5,75	6,10	6,70	5,35	5,75	6,10	6,70
	100	20	5,15	5,45	5,65	6,05	6,00	6,45	6,85	7,50	6,00	6,45	6,85	7,35
		26	5,10	5,35	5,60	5,95	5,85	6,25	6,65	7,30	5,85	6,25	6,65	7,30
		35	5,00	5,30	5,50	5,90	5,60	6,00	6,35	7,00	5,60	6,00	6,35	7,00
		46	4,90	5,20	5,40	5,75	5,30	5,75	6,10	6,70	5,30	5,75	6,10	6,70
	125	20	5,10	5,45	5,65	6,05	5,30	6,15	6,75	7,50	5,30	6,15	6,75	7,35
		26	5,05	5,35	5,60	5,95	5,15	5,95	6,65	7,30	5,15	5,95	6,65	7,30
		35	4,90	5,30	5,50	5,90	4,90	5,70	6,35	7,00	4,90	5,70	6,35	7,00
		46	4,75	5,15	5,40	5,75	4,60	5,35	6,05	6,70	4,60	5,35	6,05	6,70
	150	20	4,75	5,15	5,45	6,05	4,65	5,40	6,05	7,00	4,65	5,40	6,05	7,00
		26	4,70	5,05	5,40	5,95	4,50	5,25	5,90	6,90	4,50	5,25	5,90	6,90
		35	4,60	4,95	5,25	5,85	4,30	5,00	5,65	6,75	4,30	5,00	5,65	6,75
		46	4,50	4,85	5,15	5,70	4,10	4,75	5,35	6,60	4,10	4,75	5,35	6,60
CHARGE DE DEPRESSION ⁽²⁾	50	20	5,25	5,50	5,70	6,10	6,10	6,55	6,95	7,65	6,10	6,55	6,90	7,35
		26	5,15	5,45	5,65	6,05	5,95	6,35	6,75	7,40	5,95	6,35	6,75	7,35
		35	5,10	5,35	5,55	5,95	5,70	6,10	6,45	7,10	5,70	6,10	6,45	7,10
		46	5,00	5,25	5,45	5,85	5,40	5,80	6,15	6,80	5,40	5,80	6,15	6,80
	75	20	4,70	5,20	5,40	5,85	6,10	6,55	6,95	7,55	5,95	6,30	6,55	7,10
		26	4,90	5,20	5,40	5,85	5,95	6,35	6,75	7,40	5,95	6,30	6,55	7,10
		35	4,90	5,20	5,40	5,85	5,70	6,10	6,45	7,10	5,70	6,10	6,45	7,10
		46	4,90	5,20	5,40	5,85	5,40	5,80	6,15	6,80	5,40	5,80	6,15	6,80
	96,5	20	3,30	3,95	4,55	5,35	4,55	5,45	6,35	6,95	4,55	5,45	6,05	6,50
		26	3,45	4,15	4,75	5,35	4,95	5,95	6,45	6,95	4,95	5,80	6,05	6,50
		35	3,75	4,45	4,95	5,35	5,70	6,10	6,45	6,95	5,50	5,80	6,05	6,50
		46	4,15	4,75	4,95	5,35	5,40	5,80	6,15	6,80	5,40	5,80	6,05	6,50

⁽¹⁾ : charge permanente due aux modules PV et aux plots Soprasolar® Fix Evo et Soprasolar® Fix Evo Tilt prise égale à 15 daN/m²

⁽²⁾ : charge permanente due aux modules PV et aux plots Soprasolar® Fix Evo et Soprasolar® Fix Evo Tilt prise égale à 12 daN/m²

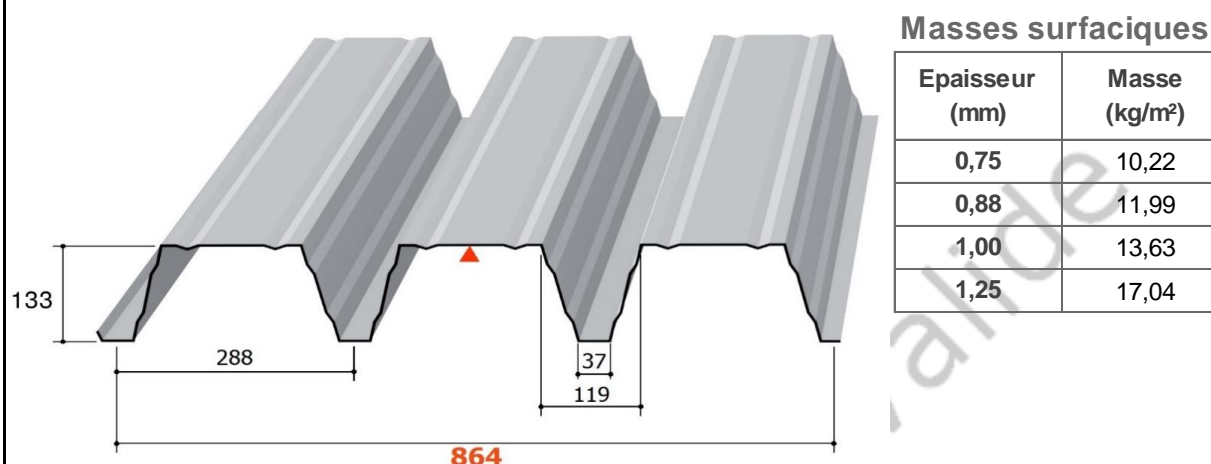
1.4 TAN Soprastyl® 133 (2000x1150)

ArcelorMittal Construction France

TAN Soprastyl® 133 (2000x1150)



Pour utilisation avec les procédés Soprasolar® Fix Evo et Soprasolar® Fix Evo Tilt - BITUME TAN GP



Matériaux de base

Caractéristiques des matériaux de base		Référentiels
Nuance d'acier	S 350 GD	NF EN 10346
Revêtements	Galvanisé	NF EN 10346 et NF P 34-310
	Galvanisé prélaqué	NF EN 10169 et NF P 34-301
	ZMevolution® nu	ETPM en cours de validité
	ZMevolution® prélaqué	

Particularités de mise en œuvre

- Largeur minimale d'appui : **60** et **160** mm
- Fixation complète sur chaque appui, espacement maximum de couturage : 0,75 m
Sans et Avec Plaquettes de Répartition (APR) : 30 mm x 15 mm x 1,50 mm
- Isolants :
 - FTG-A** **ROCKACIER C Nu ENERGY d'épaisseur minimale 80 mm (ROE-80)**
 PANOTOIT TEKFI.2 d'épaisseur minimale 80 mm (TEK-80)
 ROCTERM COBERLAN C(Nu) d'épaisseur minimale 100 mm (ROC-100)
 PANOTOIT TEKFI.2 + EFIGREEN d'épaisseur minimale 80+80 mm (T+E-80+80)
 SMARTROOF C(38) + EFIGREEN d'épaisseur minimale 80+100 mm (S+E-80+100)
 ROCTERM-C + EFIGREEN d'épaisseur minimale 90+100 mm (C+E-90+100)
 - FTG-B** **ROCKACIER C Nu d'épaisseur minimale 100 mm (RON-100)**
 SMARTROOF C(37) d'épaisseur minimale 100 mm (SMA-100)
 PANOTOIT TEKFI.2 + EFIGREEN d'épaisseur minimale 80+120 mm (T+E-80+120)
 SMARTROOF C(38) + EFIGREEN d'épaisseur minimale 80+120 mm (S+E-80+120)
 ROCTERM-C + EFIGREEN d'épaisseur minimale 90+120 mm (C+E-90+120)
- Etanchéités compatibles : Bitume bicouche avec 0,95 m maximum entre les lignes de fixation
- Dimension des plots : 250 x 250 mm
- Disposition de montage : pose à plat ou inclinée (Tilt)
- Dimensions maximales des modules photovoltaïques :
2 000 x 1 150 mm pour une pose à plat ou en tilt prise grand côté
- Les modules photovoltaïques sont visés dans la grille de vérification la plus récente 21/GXX/22-80_Vx

Version du 10/06/2025

ArcelorMittal Construction France

FTG-A⁶⁰

TABLEAU D'UTILISATION (pour travées égales) - Charges déterminées conformément aux Règles N84 et V6

Soprastyl [®] 133 - ROE 80 mm - Disposition IGGI														
Largeur minimale d'appui 60 mm - sans plaquette de répartition														
Isolants en épaisseur minimale autorisés : ROE-80 / TEK-80 / ROC-100 / T+E-80+80 / S+E-80+100 / C+E-90+100														
CHARGES DE CALCUL (daN/m ²)	POIDS ISOLANT + ETANCHEITE (daN/m ²)	2 APPUIS				3 APPUIS				4 APPUIS ET PLUS				
		EPAISSEUR (mm)												
		0,75	0,88	1,00	1,25	0,75	0,88	1,00	1,25	0,75	0,88	1,00	1,25	
CHARGE DESCENDANTE (1)	50	20	5,05	5,30	5,55	5,95	5,65	6,10	6,45	6,95	5,65	6,10	6,45	6,90
		26	5,00	5,25	5,50	5,85	5,50	5,90	6,25	6,85	5,50	5,90	6,25	6,85
		35	4,95	5,20	5,40	5,80	5,20	5,70	6,00	6,65	5,20	5,70	6,00	6,65
		46	4,85	5,10	5,30	5,70	4,75	5,45	5,75	6,35	4,75	5,45	5,75	6,35
	75	20	4,60	4,85	5,05	5,40	4,70	5,40	5,75	6,15	4,70	5,40	5,75	6,15
		26	4,60	4,80	5,00	5,40	4,50	5,20	5,60	6,15	4,50	5,20	5,60	6,15
		35	4,50	4,75	4,95	5,30	4,20	4,90	5,45	6,00	4,20	4,90	5,45	6,00
		46	4,25	4,70	4,90	5,25	3,90	4,55	5,10	5,80	3,90	4,55	5,10	5,80
	100	20	4,20	4,50	4,70	5,05	3,90	4,50	5,10	5,65	3,90	4,50	5,10	5,70
		26	4,00	4,50	4,65	5,00	3,75	4,35	4,90	5,65	3,75	4,35	4,90	5,70
		35	3,80	4,45	4,65	4,95	3,55	4,10	4,65	5,55	3,55	4,10	4,65	5,55
		46	3,60	4,15	4,60	4,90	3,35	3,85	4,35	5,35	3,35	3,85	4,35	5,35
	125	20	3,55	4,10	4,40	4,75	3,30	3,85	4,35	5,35	3,30	3,85	4,35	5,35
		26	3,45	4,00	4,40	4,75	3,20	3,75	4,20	5,15	3,20	3,75	4,20	5,15
		35	3,30	3,80	4,30	4,70	3,05	3,55	4,00	4,95	3,05	3,55	4,00	4,95
		46	3,10	3,60	4,10	4,65	2,90	3,35	3,80	4,65	2,90	3,35	3,80	4,65
	161	20	/	3,40	3,85	4,35	2,75	3,20	3,60	4,40	2,75	3,20	3,60	4,40
		26	/	3,30	3,75	4,35	2,65	3,10	3,50	4,30	2,65	3,10	3,50	4,30
		35	/	3,20	3,60	4,35	2,55	3,00	3,35	4,15	2,55	3,00	3,35	4,15
		46	/	3,05	3,45	4,25	2,45	2,85	3,20	3,95	2,45	2,85	3,20	3,95
CHARGE DE NEIGE ACCIDENTELLE (1)	80	20	5,05	5,30	5,55	5,95	5,45	6,10	6,45	6,95	5,45	6,10	6,45	6,90
		26	5,00	5,25	5,50	5,85	5,20	5,90	6,25	6,85	5,20	5,90	6,25	6,85
		35	4,95	5,20	5,40	5,80	4,85	5,65	6,00	6,65	4,85	5,65	6,00	6,65
		46	4,85	5,10	5,30	5,70	4,55	5,25	5,75	6,35	4,55	5,25	5,75	6,35
	100	20	5,05	5,30	5,55	5,95	4,70	5,45	6,10	6,95	4,70	5,45	6,10	6,90
		26	5,00	5,25	5,50	5,85	4,50	5,20	5,90	6,85	4,50	5,20	5,90	6,85
		35	4,95	5,20	5,40	5,80	4,25	4,95	5,55	6,65	4,25	4,95	5,55	6,65
		46	4,85	5,10	5,30	5,70	4,00	4,65	5,20	6,35	4,00	4,65	5,20	6,35
	125	20	5,05	5,30	5,55	5,95	4,00	4,65	5,20	6,40	4,00	4,65	5,20	6,40
		26	5,00	5,25	5,50	5,85	3,85	4,50	5,05	6,20	3,85	4,50	5,05	6,20
		35	4,75	5,20	5,40	5,80	3,65	4,25	4,80	5,90	3,65	4,25	4,80	5,90
		46	4,50	5,10	5,30	5,70	3,45	4,05	4,55	5,60	3,45	4,05	4,55	5,60
	150	20	4,50	5,10	5,45	5,95	3,45	4,05	4,55	5,60	3,45	4,05	4,55	5,60
		26	4,40	5,05	5,35	5,85	3,35	3,90	4,40	5,45	3,35	3,90	4,40	5,45
		35	4,20	4,90	5,25	5,80	3,25	3,75	4,25	5,25	3,25	3,75	4,25	5,25
		46	4,00	4,65	5,10	5,70	3,10	3,60	4,05	5,00	3,10	3,60	4,05	5,00
CHARGE DE DEPRESSION (2)	50	20	5,15	5,40	5,60	6,00	5,75	6,20	6,50	7,00	5,75	6,20	6,50	7,00
		26	5,05	5,35	5,55	5,95	5,60	6,00	6,35	6,95	5,60	6,00	6,35	6,90
		35	5,00	5,25	5,45	5,85	5,35	5,75	6,10	6,75	5,35	5,75	6,10	6,75
		46	4,90	5,15	5,35	5,75	4,85	5,50	5,85	6,45	4,85	5,50	5,85	6,45
	75	20	3,35	4,00	4,65	5,70	4,70	5,70	6,50	7,00	4,70	5,70	6,35	6,85
		26	3,60	4,30	5,00	5,70	5,30	6,00	6,35	6,95	5,30	6,00	6,35	6,85
		35	4,05	4,85	5,30	5,70	5,35	5,75	6,10	6,75	5,35	5,75	6,10	6,75
		46	4,75	5,05	5,30	5,70	4,85	5,50	5,85	6,45	4,85	5,50	5,85	6,45
	96,5	20	2,35	2,80	3,25	4,15	3,10	3,70	4,30	5,60	3,10	3,70	4,30	5,60
		26	2,50	2,95	3,40	4,40	3,35	4,00	4,65	6,15	3,35	4,00	4,65	6,15
		35	2,70	3,20	3,70	4,75	3,80	4,60	5,35	6,60	3,80	4,60	5,35	6,30
		46	2,95	3,55	4,10	5,25	4,60	5,50	5,85	6,45	4,60	5,50	5,85	6,30

(1) : charge permanente due aux modules PV et aux plots Soprasolar[®] Fix Evo et Soprasolar[®] Fix Evo Tilt prise égale à 15 daN/m²(2) : charge permanente due aux modules PV et aux plots Soprasolar[®] Fix Evo et Soprasolar[®] Fix Evo Tilt prise égale à 12 daN/m²

Version du 10/06/2025

Fiches techniques et tableaux de portée de TAN en tant qu'éléments constitutifs d'un procédé photovoltaïque
21/T01/22-80_V4
SOPRASOLAR FIX EVO – TAN GP / SOPRASOLAR FIX EVO TILT – TAN GP

ArcelorMittal Construction France

FTG-A ⁶⁰
APR



TABLEAU D'UTILISATION (pour travées égales) - Charges déterminées conformément aux Règles N84 et V6

Soprastyl[®] 133_{APR} - ROE 80 mm - Disposition IGGI														
Largeur minimale d'appui 60 mm - Avec Plaquettes de Répartition														
Isolants en épaisseur minimale autorisés : ROE-80 / TEK-80 / ROC-100 / T+E-80+80 / S+E-80+100 / C+E-90+100														
CHARGES DE CALCUL (daN/m ²)	POIDS ISOLANT + ETANCHEITE (daN/m ²)	2 APPUIS				3 APPUIS				4 APPUIS ET PLUS				
		EPAISSEUR (mm)												
		0,75	0,88	1,00	1,25	0,75	0,88	1,00	1,25	0,75	0,88	1,00	1,25	
CHARGE DESCENDANTE ⁽¹⁾	50	20	5,05	5,30	5,55	5,95	5,65	6,10	6,45	6,95	5,65	6,10	6,45	6,90
		26	5,00	5,25	5,50	5,85	5,50	5,90	6,25	6,85	5,50	5,90	6,25	6,85
		35	4,95	5,20	5,40	5,80	5,20	5,70	6,00	6,65	5,20	5,70	6,00	6,65
		46	4,85	5,10	5,30	5,70	4,75	5,45	5,75	6,35	4,75	5,45	5,75	6,35
	75	20	4,60	4,85	5,05	5,40	4,70	5,40	5,75	6,15	4,70	5,40	5,75	6,15
		26	4,60	4,80	5,00	5,40	4,50	5,20	5,60	6,15	4,50	5,20	5,60	6,15
		35	4,50	4,75	4,95	5,30	4,20	4,90	5,45	6,00	4,20	4,90	5,45	6,00
		46	4,25	4,70	4,90	5,25	3,90	4,55	5,10	5,80	3,90	4,55	5,10	5,80
	100	20	4,20	4,50	4,70	5,05	3,90	4,50	5,10	5,65	3,90	4,50	5,10	5,70
		26	4,00	4,50	4,65	5,00	3,75	4,35	4,90	5,65	3,75	4,35	4,90	5,70
		35	3,80	4,45	4,65	4,95	3,55	4,10	4,65	5,55	3,55	4,10	4,65	5,55
		46	3,60	4,15	4,60	4,90	3,35	3,85	4,35	5,35	3,35	3,85	4,35	5,35
	125	20	3,55	4,10	4,40	4,75	3,30	3,85	4,35	5,35	3,30	3,85	4,35	5,35
		26	3,45	4,00	4,40	4,75	3,20	3,75	4,20	5,15	3,20	3,75	4,20	5,15
		35	3,30	3,80	4,30	4,70	3,05	3,55	4,00	4,95	3,05	3,55	4,00	4,95
		46	3,10	3,60	4,10	4,65	2,90	3,35	3,80	4,65	2,90	3,35	3,80	4,65
161	20	/	3,40	3,85	4,35	2,75	3,20	3,60	4,40	2,75	3,20	3,60	4,40	
	26	/	3,30	3,75	4,35	2,65	3,10	3,50	4,30	2,65	3,10	3,50	4,30	
	35	/	3,20	3,60	4,35	2,55	3,00	3,35	4,15	2,55	3,00	3,35	4,15	
	46	/	3,05	3,45	4,25	2,45	2,85	3,20	3,95	2,45	2,85	3,20	3,95	
CHARGE DE NEIGE ACCIDENTELLE ⁽¹⁾	80	20	5,05	5,30	5,55	5,95	5,45	6,10	6,45	6,95	5,45	6,10	6,45	6,90
		26	5,00	5,25	5,50	5,85	5,20	5,90	6,25	6,85	5,20	5,90	6,25	6,85
		35	4,95	5,20	5,40	5,80	4,85	5,65	6,00	6,65	4,85	5,65	6,00	6,65
		46	4,85	5,10	5,30	5,70	4,55	5,25	5,75	6,35	4,55	5,25	5,75	6,35
	100	20	5,05	5,30	5,55	5,95	4,70	5,45	6,10	6,95	4,70	5,45	6,10	6,90
		26	5,00	5,25	5,50	5,85	4,50	5,20	5,90	6,85	4,50	5,20	5,90	6,85
		35	4,95	5,20	5,40	5,80	4,25	4,95	5,55	6,65	4,25	4,95	5,55	6,65
		46	4,85	5,10	5,30	5,70	4,00	4,65	5,20	6,35	4,00	4,65	5,20	6,35
	125	20	5,05	5,30	5,55	5,95	4,00	4,65	5,20	6,40	4,00	4,65	5,20	6,40
		26	5,00	5,25	5,50	5,85	3,85	4,50	5,05	6,20	3,85	4,50	5,05	6,20
		35	4,75	5,20	5,40	5,80	3,65	4,25	4,80	5,90	3,65	4,25	4,80	5,90
		46	4,50	5,10	5,30	5,70	3,45	4,05	4,55	5,60	3,45	4,05	4,55	5,60
	150	20	4,50	5,10	5,45	5,95	3,45	4,05	4,55	5,60	3,45	4,05	4,55	5,60
		26	4,40	5,05	5,35	5,85	3,35	3,90	4,40	5,45	3,35	3,90	4,40	5,45
		35	4,20	4,90	5,25	5,80	3,25	3,75	4,25	5,25	3,25	3,75	4,25	5,25
		46	4,00	4,65	5,10	5,70	3,10	3,60	4,05	5,00	3,10	3,60	4,05	5,00
CHARGE DE DEPRESSION ⁽²⁾	50	20	5,15	5,40	5,60	6,00	5,75	6,20	6,50	7,00	5,75	6,20	6,50	7,00
		26	5,05	5,35	5,55	5,95	5,60	6,00	6,35	6,95	5,60	6,00	6,35	6,90
		35	5,00	5,25	5,45	5,85	5,35	5,75	6,10	6,75	5,35	5,75	6,10	6,75
		46	4,90	5,15	5,35	5,75	4,85	5,50	5,85	6,45	4,85	5,50	5,85	6,45
	75	20	4,55	5,05	5,30	5,70	5,75	6,20	6,50	7,00	5,75	6,15	6,40	6,90
		26	4,80	5,05	5,30	5,70	5,60	6,00	6,35	6,95	5,60	6,00	6,35	6,90
		35	4,80	5,05	5,30	5,70	5,35	5,75	6,10	6,75	5,35	5,75	6,10	6,75
		46	4,80	5,05	5,30	5,70	4,85	5,50	5,85	6,45	4,85	5,50	5,85	6,45
	96,5	20	3,20	3,80	4,35	5,25	4,15	5,00	5,80	6,75	4,15	5,00	5,80	6,35
		26	3,35	4,00	4,60	5,25	4,50	5,40	6,30	6,75	4,50	5,40	5,90	6,35
		35	3,60	4,30	4,85	5,25	5,15	5,75	6,10	6,75	5,15	5,65	5,90	6,35
		46	4,00	4,65	4,85	5,25	4,85	5,50	5,85	6,45	4,85	5,50	5,85	6,35

⁽¹⁾ : charge permanente due aux modules PV et aux plots Soprasolar[®] Fix Evo et Soprasolar[®] Fix Evo Tilt prise égale à 15 daN/m²

⁽²⁾ : charge permanente due aux modules PV et aux plots Soprasolar[®] Fix Evo et Soprasolar[®] Fix Evo Tilt prise égale à 12 daN/m²

ArcelorMittal Construction France

FTG-A 160



TABLEAU D'UTILISATION (pour travées égales) - Charges déterminées conformément aux Règles N84 et V6

Soprastyl® 133 - ROE 80 mm - Disposition IGGI														
Largeur minimale d'appui 160 mm - sans plaquette de répartition														
Isolants en épaisseur minimale autorisés : ROE-80 / TEK-80 / ROC-100 / T+E-80+80 / S+E-80+100 / C+E-90+100														
CHARGES DE CALCUL (daN/m²)	POIDS ISOLANT + ETANCHEITE (daN/m²)	2 APPUIS				3 APPUIS				4 APPUIS ET PLUS				
		EPAISSEUR (mm)												
		0,75	0,88	1,00	1,25	0,75	0,88	1,00	1,25	0,75	0,88	1,00	1,25	
CHARGE DESCENDANTE (1)	50	20	5,05	5,30	5,55	5,95	5,85	6,30	6,65	7,35	5,85	6,30	6,60	7,05
		26	5,00	5,25	5,50	5,85	5,70	6,10	6,45	7,15	5,70	6,10	6,45	7,00
		35	4,95	5,20	5,40	5,80	5,45	5,85	6,20	6,85	5,45	5,85	6,20	6,85
		46	4,85	5,10	5,30	5,70	5,20	5,60	5,95	6,55	5,20	5,60	5,95	6,55
	75	20	4,60	4,85	5,05	5,40	5,20	5,60	5,95	6,55	5,20	5,60	5,90	6,30
		26	4,60	4,80	5,00	5,40	5,10	5,50	5,80	6,40	5,10	5,50	5,80	6,30
		35	4,50	4,75	4,95	5,30	4,90	5,30	5,60	6,20	4,90	5,30	5,60	6,20
		46	4,45	4,70	4,90	5,25	4,60	5,10	5,40	6,00	4,60	5,10	5,40	6,00
	100	20	4,30	4,50	4,70	5,05	4,60	5,10	5,40	5,95	4,60	5,10	5,40	5,80
		26	4,25	4,50	4,65	5,00	4,40	5,00	5,30	5,85	4,40	5,00	5,30	5,80
		35	4,20	4,45	4,65	4,95	4,20	4,85	5,15	5,70	4,20	4,85	5,15	5,70
		46	4,15	4,40	4,60	4,90	3,90	4,55	5,00	5,55	3,90	4,55	5,00	5,55
	125	20	4,00	4,25	4,40	4,75	3,90	4,55	5,00	5,55	3,90	4,55	5,00	5,50
		26	4,00	4,25	4,40	4,75	3,80	4,40	4,90	5,45	3,80	4,40	4,90	5,45
		35	3,85	4,20	4,40	4,70	3,60	4,20	4,75	5,30	3,60	4,20	4,75	5,30
		46	3,65	4,15	4,35	4,65	3,40	3,95	4,50	5,20	3,40	3,95	4,50	5,20
161	20	/	3,90	4,05	4,35	3,25	3,75	4,25	5,05	3,25	3,75	4,25	5,05	
	26	/	3,90	4,05	4,35	3,15	3,65	4,15	5,00	3,15	3,65	4,15	5,00	
	35	/	3,75	4,05	4,35	3,00	3,50	3,95	4,90	3,00	3,50	3,95	4,90	
	46	/	3,60	4,05	4,35	2,90	3,35	3,80	4,65	2,90	3,35	3,80	4,65	
CHARGE DE NEIGE ACCIDENTELLE (1)	80	20	5,05	5,30	5,55	5,95	5,85	6,30	6,65	7,35	5,85	6,30	6,60	7,05
		26	5,00	5,25	5,50	5,85	5,70	6,10	6,45	7,15	5,70	6,10	6,45	7,00
		35	4,95	5,20	5,40	5,80	5,45	5,85	6,20	6,85	5,45	5,85	6,20	6,85
		46	4,85	5,10	5,30	5,70	5,20	5,60	5,95	6,55	5,20	5,60	5,95	6,55
	100	20	5,05	5,30	5,55	5,95	5,50	6,30	6,65	7,35	5,50	6,30	6,60	7,05
		26	5,00	5,25	5,50	5,85	5,30	6,10	6,45	7,15	5,30	6,10	6,45	7,00
		35	4,95	5,20	5,40	5,80	5,00	5,85	6,20	6,85	5,00	5,85	6,20	6,85
		46	4,85	5,10	5,30	5,70	4,70	5,45	5,95	6,55	4,70	5,45	5,95	6,55
	125	20	5,05	5,30	5,55	5,95	4,70	5,45	6,15	7,25	4,70	5,45	6,15	7,05
		26	5,00	5,25	5,50	5,85	4,55	5,30	5,95	7,15	4,55	5,30	5,95	7,00
		35	4,90	5,20	5,40	5,80	4,35	5,05	5,70	6,85	4,35	5,05	5,70	6,85
		46	4,75	5,10	5,30	5,70	4,10	4,75	5,35	6,55	4,10	4,75	5,35	6,55
150	20	4,75	5,10	5,45	5,95	4,10	4,75	5,35	6,60	4,10	4,75	5,35	6,60	
	26	4,70	5,05	5,35	5,85	4,00	4,65	5,20	6,40	4,00	4,65	5,20	6,40	
	35	4,60	4,95	5,25	5,80	3,80	4,45	5,00	6,15	3,80	4,45	5,00	6,15	
	46	4,45	4,80	5,10	5,70	3,65	4,25	4,75	5,90	3,65	4,25	4,75	5,90	
CHARGE DE DEPRESSION (2)	50	20	5,15	5,40	5,60	6,00	5,95	6,40	6,75	7,40	5,95	6,40	6,70	7,15
		26	5,05	5,35	5,55	5,95	5,80	6,20	6,55	7,25	5,80	6,20	6,55	7,05
		35	5,00	5,25	5,45	5,85	5,55	5,95	6,30	6,95	5,55	5,95	6,30	6,95
		46	4,90	5,15	5,35	5,75	5,30	5,70	6,00	6,65	5,30	5,70	6,00	6,65
	75	20	3,35	4,00	4,65	5,70	4,70	5,70	6,65	7,15	4,70	5,70	6,35	6,85
		26	3,60	4,30	5,00	5,70	5,30	6,20	6,55	7,15	5,30	6,05	6,35	6,85
		35	4,05	4,85	5,30	5,70	5,55	5,95	6,30	6,95	5,55	5,95	6,30	6,85
		46	4,75	5,05	5,30	5,70	5,30	5,70	6,00	6,65	5,30	5,70	6,00	6,65
	96,5	20	2,35	2,80	3,25	4,15	3,10	3,70	4,30	5,60	3,10	3,70	4,30	5,60
		26	2,50	2,95	3,40	4,40	3,35	4,00	4,65	6,15	3,35	4,00	4,65	6,15
		35	2,70	3,20	3,70	4,75	3,80	4,60	5,35	6,60	3,80	4,60	5,35	6,30
		46	2,95	3,55	4,10	5,25	4,60	5,60	6,00	6,60	4,60	5,60	5,85	6,30

(1) : charge permanente due aux modules PV et aux plots Soprasolar® Fix Evo et Soprasolar® Fix Evo Tilt prise égale à 15 daN/m²

(2) : charge permanente due aux modules PV et aux plots Soprasolar® Fix Evo et Soprasolar® Fix Evo Tilt prise égale à 12 daN/m²

ArcelorMittal Construction France

FTG-A 160
APR**TABLEAU D'UTILISATION (pour travées égales) - Charges déterminées conformément aux Règles N84 et V6**

Soprastyl[®] 133_{APR} - ROE 80 mm - Disposition IGGI														
Largeur minimale d'appui 160 mm - Avec Plaquettes de Répartition														
Isolants en épaisseur minimale autorisés : ROE-80 / TEK-80 / ROC-100 / T+E-80+80 / S+E-80+100 / C+E-90+100														
CHARGES DE CALCUL (daN/m ²)	POIDS ISOLANT + ETANCHEITE (daN/m ²)	2 APPUIS				3 APPUIS				4 APPUIS ET PLUS				
		EPAISSEUR (mm)												
		0,75	0,88	1,00	1,25	0,75	0,88	1,00	1,25	0,75	0,88	1,00	1,25	
CHARGE DESCENDANTE ⁽¹⁾	50	20	5,05	5,30	5,55	5,95	5,85	6,30	6,65	7,35	5,85	6,30	6,60	7,05
		26	5,00	5,25	5,50	5,85	5,70	6,10	6,45	7,15	5,70	6,10	6,45	7,00
		35	4,95	5,20	5,40	5,80	5,45	5,85	6,20	6,85	5,45	5,85	6,20	6,85
		46	4,85	5,10	5,30	5,70	5,20	5,60	5,95	6,55	5,20	5,60	5,95	6,55
	75	20	4,60	4,85	5,05	5,40	5,20	5,60	5,95	6,55	5,20	5,60	5,90	6,30
		26	4,60	4,80	5,00	5,40	5,10	5,50	5,80	6,40	5,10	5,50	5,80	6,30
		35	4,50	4,75	4,95	5,30	4,90	5,30	5,60	6,20	4,90	5,30	5,60	6,20
		46	4,45	4,70	4,90	5,25	4,60	5,10	5,40	6,00	4,60	5,10	5,40	6,00
	100	20	4,30	4,50	4,70	5,05	4,60	5,10	5,40	5,95	4,60	5,10	5,40	5,80
		26	4,25	4,50	4,65	5,00	4,40	5,00	5,30	5,85	4,40	5,00	5,30	5,80
		35	4,20	4,45	4,65	4,95	4,20	4,85	5,15	5,70	4,20	4,85	5,15	5,70
		46	4,15	4,40	4,60	4,90	3,90	4,55	5,00	5,55	3,90	4,55	5,00	5,55
	125	20	4,00	4,25	4,40	4,75	3,90	4,55	5,00	5,55	3,90	4,55	5,00	5,50
		26	4,00	4,25	4,40	4,75	3,80	4,40	4,90	5,45	3,80	4,40	4,90	5,45
		35	3,85	4,20	4,40	4,70	3,60	4,20	4,75	5,30	3,60	4,20	4,75	5,30
		46	3,65	4,15	4,35	4,65	3,40	3,95	4,50	5,20	3,40	3,95	4,50	5,20
161	20	/	3,90	4,05	4,35	3,25	3,75	4,25	5,05	3,25	3,75	4,25	5,05	
	26	/	3,90	4,05	4,35	3,15	3,65	4,15	5,00	3,15	3,65	4,15	5,00	
	35	/	3,75	4,05	4,35	3,00	3,50	3,95	4,90	3,00	3,50	3,95	4,90	
	46	/	3,60	4,05	4,35	2,90	3,35	3,80	4,65	2,90	3,35	3,80	4,65	
CHARGE DE NEIGE ACCIDENTELLE ⁽¹⁾	80	20	5,05	5,30	5,55	5,95	5,85	6,30	6,65	7,35	5,85	6,30	6,60	7,05
		26	5,00	5,25	5,50	5,85	5,70	6,10	6,45	7,15	5,70	6,10	6,45	7,00
		35	4,95	5,20	5,40	5,80	5,45	5,85	6,20	6,85	5,45	5,85	6,20	6,85
		46	4,85	5,10	5,30	5,70	5,20	5,60	5,95	6,55	5,20	5,60	5,95	6,55
	100	20	5,05	5,30	5,55	5,95	5,50	6,30	6,65	7,35	5,50	6,30	6,60	7,05
		26	5,00	5,25	5,50	5,85	5,30	6,10	6,45	7,15	5,30	6,10	6,45	7,00
		35	4,95	5,20	5,40	5,80	5,00	5,85	6,20	6,85	5,00	5,85	6,20	6,85
		46	4,85	5,10	5,30	5,70	4,70	5,45	5,95	6,55	4,70	5,45	5,95	6,55
	125	20	5,05	5,30	5,55	5,95	4,70	5,45	6,15	7,25	4,70	5,45	6,15	7,05
		26	5,00	5,25	5,50	5,85	4,55	5,30	5,95	7,15	4,55	5,30	5,95	7,00
		35	4,90	5,20	5,40	5,80	4,35	5,05	5,70	6,85	4,35	5,05	5,70	6,85
		46	4,75	5,10	5,30	5,70	4,10	4,75	5,35	6,55	4,10	4,75	5,35	6,55
	150	20	4,75	5,10	5,45	5,95	4,10	4,75	5,35	6,60	4,10	4,75	5,35	6,60
		26	4,70	5,05	5,35	5,85	4,00	4,65	5,20	6,40	4,00	4,65	5,20	6,40
		35	4,60	4,95	5,25	5,80	3,80	4,45	5,00	6,15	3,80	4,45	5,00	6,15
		46	4,45	4,80	5,10	5,70	3,65	4,25	4,75	5,90	3,65	4,25	4,75	5,90
CHARGE DE DEPRESSION ⁽²⁾	50	20	5,15	5,40	5,60	6,00	5,95	6,40	6,75	7,40	5,95	6,40	6,70	7,15
		26	5,05	5,35	5,55	5,95	5,80	6,20	6,55	7,25	5,80	6,20	6,55	7,05
		35	5,00	5,25	5,45	5,85	5,55	5,95	6,30	6,95	5,55	5,95	6,30	6,95
		46	4,90	5,15	5,35	5,75	5,30	5,70	6,00	6,65	5,30	5,70	6,00	6,65
	75	20	4,55	5,05	5,30	5,70	5,95	6,40	6,75	7,35	5,85	6,15	6,40	6,90
		26	4,80	5,05	5,30	5,70	5,80	6,20	6,55	7,25	5,80	6,15	6,40	6,90
		35	4,80	5,05	5,30	5,70	5,55	5,95	6,30	6,95	5,55	5,95	6,30	6,90
		46	4,80	5,05	5,30	5,70	5,30	5,70	6,00	6,65	5,30	5,70	6,00	6,65
	96,5	20	3,20	3,80	4,35	5,25	4,15	5,00	5,80	6,75	4,15	5,00	5,80	6,35
		26	3,35	4,00	4,60	5,25	4,50	5,40	6,30	6,75	4,50	5,40	5,90	6,35
		35	3,60	4,30	4,85	5,25	5,15	5,95	6,30	6,75	5,15	5,65	5,90	6,35
		46	4,00	4,65	4,85	5,25	5,30	5,70	6,00	6,65	5,30	5,65	5,90	6,35

⁽¹⁾ : charge permanente due aux modules PV et aux plots Soprasolar[®] Fix Evo et Soprasolar[®] Fix Evo Tilt prise égale à 15 daN/m²⁽²⁾ : charge permanente due aux modules PV et aux plots Soprasolar[®] Fix Evo et Soprasolar[®] Fix Evo Tilt prise égale à 12 daN/m²

ArcelorMittal Construction France

FTG-B 60



ArcelorMittal

TABLEAU D'UTILISATION (pour travées égales) - Charges déterminées conformément aux Règles N84 et V6

Soprastyl® 133 - RON 100 mm - Disposition IGGI														
Largeur minimale d'appui 60 mm - sans plaquette de répartition														
Isolants en épaisseur minimale autorisés : RON-100 / SMA-100 / S+E-100+100 / T+E-80+120 / S+E-80+120 / C+E-90+120														
CHARGES DE CALCUL (daN/m ²)	POIDS ISOLANT + ETANCHEITE (daN/m ²)	2 APPUIS				3 APPUIS				4 APPUIS ET PLUS				
		EPAISSEUR (mm)												
		0,75	0,88	1,00	1,25	0,75	0,88	1,00	1,25	0,75	0,88	1,00	1,25	
CHARGE DESCENDANTE (1)	50	20	5,05	5,30	5,55	5,90	5,50	5,90	6,25	6,85	5,50	5,90	6,25	6,85
		26	5,00	5,25	5,45	5,85	5,35	5,75	6,05	6,70	5,35	5,75	6,05	6,70
		35	4,90	5,20	5,40	5,75	5,10	5,50	5,85	6,40	5,10	5,50	5,85	6,40
		46	4,85	5,10	5,30	5,65	4,90	5,25	5,55	6,15	4,90	5,25	5,55	6,15
	75	20	4,60	4,85	5,05	5,40	4,90	5,25	5,55	6,15	4,90	5,25	5,55	6,15
		26	4,55	4,80	5,00	5,35	4,70	5,15	5,45	6,00	4,70	5,15	5,45	6,00
		35	4,50	4,75	4,95	5,30	4,40	4,95	5,25	5,80	4,40	4,95	5,25	5,80
		46	4,40	4,70	4,90	5,25	4,10	4,75	5,05	5,60	4,10	4,75	5,05	5,60
	100	20	4,30	4,50	4,70	5,05	4,10	4,75	5,05	5,60	4,10	4,75	5,05	5,60
		26	4,20	4,50	4,65	5,00	3,90	4,55	4,95	5,50	3,90	4,55	4,95	5,50
		35	3,95	4,45	4,60	4,95	3,70	4,30	4,85	5,35	3,70	4,30	4,85	5,35
		46	3,75	4,35	4,55	4,90	3,50	4,05	4,55	5,20	3,50	4,05	4,55	5,20
	125	20	3,70	4,25	4,40	4,75	3,45	4,05	4,55	5,20	3,45	4,05	4,55	5,20
		26	3,60	4,15	4,40	4,75	3,35	3,90	4,40	5,10	3,35	3,90	4,40	5,10
		35	3,40	4,00	4,35	4,70	3,20	3,70	4,20	5,00	3,20	3,70	4,20	5,00
		46	3,25	3,75	4,25	4,65	3,05	3,50	3,95	4,85	3,05	3,50	3,95	4,85
161	20	/	3,55	4,00	4,35	2,85	3,35	3,75	4,65	2,85	3,35	3,75	4,65	
	26	/	3,45	3,90	4,35	2,80	3,25	3,65	4,50	2,80	3,25	3,65	4,50	
	35	/	3,30	3,75	4,35	2,70	3,10	3,50	4,35	2,70	3,10	3,50	4,35	
	46	/	3,15	3,60	4,35	2,55	2,95	3,35	4,15	2,55	2,95	3,35	4,15	
CHARGE DE NEIGE ACCIDENTELLE (1)	80	20	5,05	5,30	5,55	5,90	5,50	5,90	6,25	6,85	5,50	5,90	6,25	6,85
		26	5,00	5,25	5,45	5,85	5,35	5,75	6,05	6,70	5,35	5,75	6,05	6,70
		35	4,90	5,20	5,40	5,75	5,10	5,50	5,85	6,40	5,10	5,50	5,85	6,40
		46	4,85	5,10	5,30	5,65	4,75	5,25	5,55	6,15	4,75	5,25	5,55	6,15
	100	20	5,05	5,30	5,55	5,90	4,90	5,70	6,25	6,85	4,90	5,70	6,25	6,85
		26	5,00	5,25	5,45	5,85	4,70	5,45	6,05	6,70	4,70	5,45	6,05	6,70
		35	4,90	5,20	5,40	5,75	4,45	5,15	5,80	6,40	4,45	5,15	5,80	6,40
		46	4,85	5,10	5,30	5,65	4,15	4,85	5,45	6,15	4,15	4,85	5,45	6,15
	125	20	4,95	5,30	5,55	5,90	4,15	4,85	5,45	6,70	4,15	4,85	5,45	6,70
		26	4,85	5,25	5,45	5,85	4,05	4,70	5,30	6,50	4,05	4,70	5,30	6,50
		35	4,75	5,10	5,40	5,75	3,85	4,45	5,05	6,20	3,85	4,45	5,05	6,20
		46	4,60	5,00	5,30	5,65	3,65	4,25	4,75	5,85	3,65	4,25	4,75	5,85
	150	20	4,60	4,95	5,30	5,85	3,65	4,20	4,75	5,85	3,65	4,20	4,75	5,85
		26	4,55	4,90	5,20	5,80	3,55	4,10	4,65	5,70	3,55	4,10	4,65	5,70
		35	4,35	4,80	5,10	5,65	3,40	3,95	4,45	5,45	3,40	3,95	4,45	5,45
		46	4,15	4,70	5,00	5,55	3,20	3,75	4,25	5,20	3,20	3,75	4,25	5,20
CHARGE DE DEPRESSION (2)	50	20	5,10	5,40	5,60	6,00	5,60	6,00	6,35	6,95	5,60	6,00	6,35	6,95
		26	5,05	5,30	5,55	5,95	5,40	5,80	6,15	6,75	5,40	5,80	6,15	6,75
		35	5,00	5,25	5,45	5,85	5,20	5,60	5,90	6,50	5,20	5,60	5,90	6,50
		46	4,90	5,15	5,35	5,75	4,95	5,35	5,65	6,25	4,95	5,35	5,65	6,25
	75	20	3,35	4,00	4,65	5,70	4,70	5,70	6,35	6,95	4,70	5,70	6,35	6,95
		26	3,60	4,30	5,00	5,70	5,30	5,80	6,15	6,75	5,30	5,80	6,15	6,75
		35	4,05	4,85	5,30	5,70	5,20	5,60	5,90	6,50	5,20	5,60	5,90	6,50
		46	4,75	5,05	5,30	5,70	4,95	5,35	5,65	6,25	4,95	5,35	5,65	6,25
	96,5	20	2,35	2,80	3,25	4,15	3,10	3,70	4,30	5,60	3,10	3,70	4,30	5,60
		26	2,50	2,95	3,40	4,40	3,35	4,00	4,65	6,15	3,35	4,00	4,65	6,15
		35	2,70	3,20	3,70	4,75	3,80	4,60	5,35	6,50	3,80	4,60	5,35	6,50
		46	2,95	3,55	4,10	5,25	4,60	5,35	5,65	6,25	4,60	5,35	5,65	6,25

(1) : charge permanente due aux modules PV et aux plots Soprasolar® Fix Evo et Soprasolar® Fix Evo Tilt prise égale à 15 daN/m²

(2) : charge permanente due aux modules PV et aux plots Soprasolar® Fix Evo et Soprasolar® Fix Evo Tilt prise égale à 12 daN/m²

Fiches techniques et tableaux de portée de TAN en tant qu'éléments constitutifs d'un procédé photovoltaïque
21/T01/22-80_V4
SOPRASOLAR FIX EVO – TAN GP / SOPRASOLAR FIX EVO TILT – TAN GP

ArcelorMittal Construction France

FTG-B ⁶⁰
APR



TABLEAU D'UTILISATION (pour travées égales) - Charges déterminées conformément aux Règles N84 et V6

Soprastyl® 133_{APR} - RON 100 mm - Disposition IGGI														
Largeur minimale d'appui 60 mm - Avec Plaquettes de Répartition														
Isolants en épaisseur minimale autorisés : RON-100 / SMA-100 / S+E-100+100 / T+E-80+120 / S+E-80+120 / C+E-90+120														
CHARGES DE CALCUL (daN/m ²)	POIDS ISOLANT + ETANCHEITE (daN/m ²)	2 APPUIS				3 APPUIS				4 APPUIS ET PLUS				
		EPAISSEUR (mm)												
		0,75	0,88	1,00	1,25	0,75	0,88	1,00	1,25	0,75	0,88	1,00	1,25	
CHARGE DESCENDANTE ⁽¹⁾	50	20	5,05	5,30	5,55	5,90	5,50	5,90	6,25	6,85	5,50	5,90	6,25	6,85
		26	5,00	5,25	5,45	5,85	5,35	5,75	6,05	6,70	5,35	5,75	6,05	6,70
		35	4,90	5,20	5,40	5,75	5,10	5,50	5,85	6,40	5,10	5,50	5,85	6,40
		46	4,85	5,10	5,30	5,65	4,90	5,25	5,55	6,15	4,90	5,25	5,55	6,15
	75	20	4,60	4,85	5,05	5,40	4,90	5,25	5,55	6,15	4,90	5,25	5,55	6,15
		26	4,55	4,80	5,00	5,35	4,70	5,15	5,45	6,00	4,70	5,15	5,45	6,00
		35	4,50	4,75	4,95	5,30	4,40	4,95	5,25	5,80	4,40	4,95	5,25	5,80
		46	4,40	4,70	4,90	5,25	4,10	4,75	5,05	5,60	4,10	4,75	5,05	5,60
	100	20	4,30	4,50	4,70	5,05	4,10	4,75	5,05	5,60	4,10	4,75	5,05	5,60
		26	4,20	4,50	4,65	5,00	3,90	4,55	4,95	5,50	3,90	4,55	4,95	5,50
		35	3,95	4,45	4,60	4,95	3,70	4,30	4,85	5,35	3,70	4,30	4,85	5,35
		46	3,75	4,35	4,55	4,90	3,50	4,05	4,55	5,20	3,50	4,05	4,55	5,20
	125	20	3,70	4,25	4,40	4,75	3,45	4,05	4,55	5,20	3,45	4,05	4,55	5,20
		26	3,60	4,15	4,40	4,75	3,35	3,90	4,40	5,10	3,35	3,90	4,40	5,10
		35	3,40	4,00	4,35	4,70	3,20	3,70	4,20	5,00	3,20	3,70	4,20	5,00
		46	3,25	3,75	4,25	4,65	3,05	3,50	3,95	4,85	3,05	3,50	3,95	4,85
161	20	/	3,55	4,00	4,35	2,85	3,35	3,75	4,65	2,85	3,35	3,75	4,65	
	26	/	3,45	3,90	4,35	2,80	3,25	3,65	4,50	2,80	3,25	3,65	4,50	
	35	/	3,30	3,75	4,35	2,70	3,10	3,50	4,35	2,70	3,10	3,50	4,35	
	46	/	3,15	3,60	4,35	2,55	2,95	3,35	4,15	2,55	2,95	3,35	4,15	
CHARGE DE NEIGE ACCIDENTELLE ⁽¹⁾	80	20	5,05	5,30	5,55	5,90	5,50	5,90	6,25	6,85	5,50	5,90	6,25	6,85
		26	5,00	5,25	5,45	5,85	5,35	5,75	6,05	6,70	5,35	5,75	6,05	6,70
		35	4,90	5,20	5,40	5,75	5,10	5,50	5,85	6,40	5,10	5,50	5,85	6,40
		46	4,85	5,10	5,30	5,65	4,75	5,25	5,55	6,15	4,75	5,25	5,55	6,15
	100	20	5,05	5,30	5,55	5,90	4,90	5,70	6,25	6,85	4,90	5,70	6,25	6,85
		26	5,00	5,25	5,45	5,85	4,70	5,45	6,05	6,70	4,70	5,45	6,05	6,70
		35	4,90	5,20	5,40	5,75	4,45	5,15	5,80	6,40	4,45	5,15	5,80	6,40
		46	4,85	5,10	5,30	5,65	4,15	4,85	5,45	6,15	4,15	4,85	5,45	6,15
	125	20	4,95	5,30	5,55	5,90	4,15	4,85	5,45	6,70	4,15	4,85	5,45	6,70
		26	4,85	5,25	5,45	5,85	4,05	4,70	5,30	6,50	4,05	4,70	5,30	6,50
		35	4,75	5,10	5,40	5,75	3,85	4,45	5,05	6,20	3,85	4,45	5,05	6,20
		46	4,60	5,00	5,30	5,65	3,65	4,25	4,75	5,85	3,65	4,25	4,75	5,85
	150	20	4,60	4,95	5,30	5,85	3,65	4,20	4,75	5,85	3,65	4,20	4,75	5,85
		26	4,55	4,90	5,20	5,80	3,55	4,10	4,65	5,70	3,55	4,10	4,65	5,70
		35	4,35	4,80	5,10	5,65	3,40	3,95	4,45	5,45	3,40	3,95	4,45	5,45
		46	4,15	4,70	5,00	5,55	3,20	3,75	4,25	5,20	3,20	3,75	4,25	5,20
CHARGE DE DEPRESSION ⁽²⁾	50	20	5,10	5,40	5,60	6,00	5,60	6,00	6,35	6,95	5,60	6,00	6,35	6,95
		26	5,05	5,30	5,55	5,95	5,40	5,80	6,15	6,75	5,40	5,80	6,15	6,75
		35	5,00	5,25	5,45	5,85	5,20	5,60	5,90	6,50	5,20	5,60	5,90	6,50
		46	4,90	5,15	5,35	5,75	4,95	5,35	5,65	6,25	4,95	5,35	5,65	6,25
	75	20	4,55	5,05	5,30	5,70	5,60	6,00	6,35	6,95	5,60	6,00	6,35	6,95
		26	4,80	5,05	5,30	5,70	5,40	5,80	6,15	6,75	5,40	5,80	6,15	6,75
		35	4,80	5,05	5,30	5,70	5,20	5,60	5,90	6,50	5,20	5,60	5,90	6,50
		46	4,80	5,05	5,30	5,70	4,95	5,35	5,65	6,25	4,95	5,35	5,65	6,25
	96,5	20	3,20	3,80	4,35	5,25	4,15	5,00	5,80	6,75	4,15	5,00	5,80	6,35
		26	3,35	4,00	4,60	5,25	4,50	5,40	6,15	6,75	4,50	5,40	5,90	6,35
		35	3,60	4,30	4,85	5,25	5,15	5,60	5,90	6,50	5,15	5,60	5,90	6,35
		46	4,00	4,65	4,85	5,25	4,95	5,35	5,65	6,25	4,95	5,35	5,65	6,25

⁽¹⁾ : charge permanente due aux modules PV et aux plots Soprasolar® Fix Evo et Soprasolar® Fix Evo Tilt prise égale à 15 daN/m²

⁽²⁾ : charge permanente due aux modules PV et aux plots Soprasolar® Fix Evo et Soprasolar® Fix Evo Tilt prise égale à 12 daN/m²

ArcelorMittal Construction France

FTG-B 160



TABLEAU D'UTILISATION (pour travées égales) - Charges déterminées conformément aux Règles N84 et V6

Soprastyl® 133 - RON 100 mm - Disposition IGGI														
Largeur minimale d'appui 160 mm - sans plaquette de répartition														
Isolants en épaisseur minimale autorisés : RON-100 / SMA-100 / S+E-100+100 / T+E-80+120 / S+E-80+120 / C+E-90+120														
CHARGES DE CALCUL (daN/m²)	POIDS ISOLANT + ETANCHEITE (daN/m²)	2 APPUIS				3 APPUIS				4 APPUIS ET PLUS				
		EPAISSEUR (mm)												
		0,75	0,88	1,00	1,25	0,75	0,88	1,00	1,25	0,75	0,88	1,00	1,25	
CHARGE DESCENDANTE (1)	50	20	5,05	5,30	5,55	5,90	5,85	6,25	6,60	7,30	5,85	6,25	6,60	7,30
		26	5,00	5,25	5,45	5,85	5,65	6,10	6,45	7,10	5,65	6,10	6,45	7,10
		35	4,90	5,20	5,40	5,75	5,45	5,85	6,20	6,80	5,45	5,85	6,20	6,80
		46	4,85	5,10	5,30	5,65	5,20	5,60	5,90	6,55	5,20	5,60	5,90	6,55
	75	20	4,60	4,85	5,05	5,40	5,20	5,55	5,90	6,50	5,20	5,55	5,90	6,50
		26	4,55	4,80	5,00	5,35	5,05	5,45	5,75	6,35	5,05	5,45	5,75	6,35
		35	4,50	4,75	4,95	5,30	4,90	5,25	5,60	6,15	4,90	5,25	5,60	6,15
		46	4,45	4,70	4,90	5,25	4,70	5,10	5,40	5,95	4,70	5,10	5,40	5,95
	100	20	4,30	4,50	4,70	5,05	4,70	5,05	5,35	5,95	4,70	5,05	5,35	5,95
		26	4,25	4,50	4,65	5,00	4,60	4,95	5,25	5,85	4,60	4,95	5,25	5,85
		35	4,20	4,45	4,60	4,95	4,40	4,85	5,15	5,70	4,40	4,85	5,15	5,70
		46	4,15	4,40	4,55	4,90	4,15	4,70	4,95	5,50	4,15	4,70	4,95	5,50
	125	20	4,00	4,25	4,40	4,75	4,15	4,70	4,95	5,50	4,15	4,70	4,95	5,50
		26	4,00	4,25	4,40	4,75	4,00	4,60	4,90	5,40	4,00	4,60	4,90	5,40
		35	3,95	4,20	4,35	4,70	3,80	4,45	4,75	5,30	3,80	4,45	4,75	5,30
		46	3,85	4,15	4,35	4,65	3,60	4,20	4,65	5,15	3,60	4,20	4,65	5,15
161	20	/	3,90	4,05	4,35	3,40	3,95	4,45	5,00	3,40	3,95	4,45	5,00	
	26	/	3,90	4,05	4,35	3,30	3,85	4,35	4,95	3,30	3,85	4,35	4,95	
	35	/	3,85	4,05	4,35	3,20	3,70	4,20	4,85	3,20	3,70	4,20	4,85	
	46	/	3,80	4,05	4,35	3,05	3,55	4,00	4,75	3,05	3,55	4,00	4,75	
CHARGE DE NEIGE ACCIDENTELLE (1)	80	20	5,05	5,30	5,55	5,90	5,85	6,25	6,60	7,30	5,85	6,25	6,60	7,30
		26	5,00	5,25	5,45	5,85	5,65	6,10	6,45	7,10	5,65	6,10	6,45	7,10
		35	4,90	5,20	5,40	5,75	5,45	5,85	6,20	6,80	5,45	5,85	6,20	6,80
		46	4,85	5,10	5,30	5,65	5,20	5,60	5,90	6,55	5,20	5,60	5,90	6,55
	100	20	5,05	5,30	5,55	5,90	5,80	6,25	6,60	7,30	5,80	6,25	6,60	7,30
		26	5,00	5,25	5,45	5,85	5,60	6,10	6,45	7,10	5,60	6,10	6,45	7,10
		35	4,90	5,20	5,40	5,75	5,30	5,85	6,20	6,80	5,30	5,85	6,20	6,80
		46	4,85	5,10	5,30	5,65	4,95	5,60	5,90	6,55	4,95	5,60	5,90	6,55
	125	20	4,95	5,30	5,55	5,90	4,95	5,75	6,50	7,25	4,95	5,75	6,50	7,25
		26	4,85	5,25	5,45	5,85	4,80	5,60	6,30	7,10	4,80	5,60	6,30	7,10
		35	4,75	5,10	5,40	5,75	4,55	5,30	6,00	6,80	4,55	5,30	6,00	6,80
		46	4,60	5,00	5,30	5,65	4,30	5,05	5,65	6,55	4,30	5,05	5,65	6,55
	150	20	4,60	4,95	5,30	5,85	4,30	5,05	5,65	6,75	4,30	5,05	5,65	6,75
		26	4,55	4,90	5,20	5,80	4,20	4,90	5,50	6,65	4,20	4,90	5,50	6,65
		35	4,45	4,80	5,10	5,65	4,00	4,70	5,30	6,50	4,00	4,70	5,30	6,50
		46	4,35	4,70	5,00	5,55	3,85	4,45	5,05	6,20	3,85	4,45	5,05	6,20
CHARGE DE DEPRESSION (2)	50	20	5,10	5,40	5,60	6,00	5,95	6,35	6,75	7,40	5,95	6,35	6,75	7,35
		26	5,05	5,30	5,55	5,95	5,75	6,20	6,55	7,20	5,75	6,20	6,55	7,20
		35	5,00	5,25	5,45	5,85	5,50	5,95	6,25	6,90	5,50	5,95	6,25	6,90
		46	4,90	5,15	5,35	5,75	5,25	5,65	6,00	6,60	5,25	5,65	6,00	6,60
	75	20	3,35	4,00	4,65	5,70	4,70	5,70	6,65	7,15	4,70	5,70	6,35	6,85
		26	3,60	4,30	5,00	5,70	5,30	6,20	6,55	7,15	5,30	6,05	6,35	6,85
		35	4,05	4,85	5,30	5,70	5,50	5,95	6,25	6,90	5,50	5,95	6,25	6,85
		46	4,75	5,05	5,30	5,70	5,25	5,65	6,00	6,60	5,25	5,65	6,00	6,60
	96,5	20	2,35	2,80	3,25	4,15	3,10	3,70	4,30	5,60	3,10	3,70	4,30	5,60
		26	2,50	2,95	3,40	4,40	3,35	4,00	4,65	6,15	3,35	4,00	4,65	6,15
		35	2,70	3,20	3,70	4,75	3,80	4,60	5,35	6,60	3,80	4,60	5,35	6,30
		46	2,95	3,55	4,10	5,25	4,60	5,60	6,00	6,60	4,60	5,60	5,85	6,30

(1) : charge permanente due aux modules PV et aux plots Soprasolar® Fix Evo et Soprasolar® Fix Evo Tilt prise égale à 15 daN/m²

(2) : charge permanente due aux modules PV et aux plots Soprasolar® Fix Evo et Soprasolar® Fix Evo Tilt prise égale à 12 daN/m²

Fiches techniques et tableaux de portée de TAN en tant qu'éléments constitutifs d'un procédé photovoltaïque
21/T01/22-80_V4
SOPRASOLAR FIX EVO – TAN GP / SOPRASOLAR FIX EVO TILT – TAN GP

ArcelorMittal Construction France

FTG-B 160
APR



TABLEAU D'UTILISATION (pour travées égales) - Charges déterminées conformément aux Règles N84 et V6

Soprastyl® 133_{APR} - RON 100 mm - Disposition IGGI														
Largeur minimale d'appui 160 mm - Avec Plaquettes de Répartition														
Isolants en épaisseur minimale autorisés : RON-100 / SMA-100 / S+E-100+100 / T+E-80+120 / S+E-80+120 / C+E-90+120														
CHARGES DE CALCUL (daN/m ²)	POIDS ISOLANT + ETANCHEITE (daN/m ²)	2 APPUIS				3 APPUIS				4 APPUIS ET PLUS				
		EPAISSEUR (mm)												
		0,75	0,88	1,00	1,25	0,75	0,88	1,00	1,25	0,75	0,88	1,00	1,25	
CHARGE DESCENDANTE ⁽¹⁾	50	20	5,05	5,30	5,55	5,90	5,85	6,25	6,60	7,30	5,85	6,25	6,60	7,30
		26	5,00	5,25	5,45	5,85	5,65	6,10	6,45	7,10	5,65	6,10	6,45	7,10
		35	4,90	5,20	5,40	5,75	5,45	5,85	6,20	6,80	5,45	5,85	6,20	6,80
		46	4,85	5,10	5,30	5,65	5,20	5,60	5,90	6,55	5,20	5,60	5,90	6,55
	75	20	4,60	4,85	5,05	5,40	5,20	5,55	5,90	6,50	5,20	5,55	5,90	6,50
		26	4,55	4,80	5,00	5,35	5,05	5,45	5,75	6,35	5,05	5,45	5,75	6,35
		35	4,50	4,75	4,95	5,30	4,90	5,25	5,60	6,15	4,90	5,25	5,60	6,15
		46	4,45	4,70	4,90	5,25	4,70	5,10	5,40	5,95	4,70	5,10	5,40	5,95
	100	20	4,30	4,50	4,70	5,05	4,70	5,05	5,35	5,95	4,70	5,05	5,35	5,95
		26	4,25	4,50	4,65	5,00	4,60	4,95	5,25	5,85	4,60	4,95	5,25	5,85
		35	4,20	4,45	4,60	4,95	4,40	4,85	5,15	5,70	4,40	4,85	5,15	5,70
		46	4,15	4,40	4,55	4,90	4,15	4,70	4,95	5,50	4,15	4,70	4,95	5,50
	125	20	4,00	4,25	4,40	4,75	4,15	4,70	4,95	5,50	4,15	4,70	4,95	5,50
		26	4,00	4,25	4,40	4,75	4,00	4,60	4,90	5,40	4,00	4,60	4,90	5,40
		35	3,95	4,20	4,35	4,70	3,80	4,45	4,75	5,30	3,80	4,45	4,75	5,30
		46	3,85	4,15	4,35	4,65	3,60	4,20	4,65	5,15	3,60	4,20	4,65	5,15
161	20	/	3,90	4,05	4,35	3,40	3,95	4,45	5,00	3,40	3,95	4,45	5,00	
	26	/	3,90	4,05	4,35	3,30	3,85	4,35	4,95	3,30	3,85	4,35	4,95	
	35	/	3,85	4,05	4,35	3,20	3,70	4,20	4,85	3,20	3,70	4,20	4,85	
	46	/	3,80	4,05	4,35	3,05	3,55	4,00	4,75	3,05	3,55	4,00	4,75	
CHARGE DE NEIGE ACCIDENTELLE ⁽¹⁾	80	20	5,05	5,30	5,55	5,90	5,85	6,25	6,60	7,30	5,85	6,25	6,60	7,30
		26	5,00	5,25	5,45	5,85	5,65	6,10	6,45	7,10	5,65	6,10	6,45	7,10
		35	4,90	5,20	5,40	5,75	5,45	5,85	6,20	6,80	5,45	5,85	6,20	6,80
		46	4,85	5,10	5,30	5,65	5,20	5,60	5,90	6,55	5,20	5,60	5,90	6,55
	100	20	5,05	5,30	5,55	5,90	5,80	6,25	6,60	7,30	5,80	6,25	6,60	7,30
		26	5,00	5,25	5,45	5,85	5,60	6,10	6,45	7,10	5,60	6,10	6,45	7,10
		35	4,90	5,20	5,40	5,75	5,30	5,85	6,20	6,80	5,30	5,85	6,20	6,80
		46	4,85	5,10	5,30	5,65	4,95	5,60	5,90	6,55	4,95	5,60	5,90	6,55
	125	20	4,95	5,30	5,55	5,90	4,95	5,75	6,50	7,25	4,95	5,75	6,50	7,25
		26	4,85	5,25	5,45	5,85	4,80	5,60	6,30	7,10	4,80	5,60	6,30	7,10
		35	4,75	5,10	5,40	5,75	4,55	5,30	6,00	6,80	4,55	5,30	6,00	6,80
		46	4,60	5,00	5,30	5,65	4,30	5,05	5,65	6,55	4,30	5,05	5,65	6,55
	150	20	4,60	4,95	5,30	5,85	4,30	5,05	5,65	6,75	4,30	5,05	5,65	6,75
		26	4,55	4,90	5,20	5,80	4,20	4,90	5,50	6,65	4,20	4,90	5,50	6,65
		35	4,45	4,80	5,10	5,65	4,00	4,70	5,30	6,50	4,00	4,70	5,30	6,50
		46	4,35	4,70	5,00	5,55	3,85	4,45	5,05	6,20	3,85	4,45	5,05	6,20
CHARGE DE DEPRESSION ⁽²⁾	50	20	5,10	5,40	5,60	6,00	5,95	6,35	6,75	7,40	5,95	6,35	6,75	7,35
		26	5,05	5,30	5,55	5,95	5,75	6,20	6,55	7,20	5,75	6,20	6,55	7,20
		35	5,00	5,25	5,45	5,85	5,50	5,95	6,25	6,90	5,50	5,95	6,25	6,90
		46	4,90	5,15	5,35	5,75	5,25	5,65	6,00	6,60	5,25	5,65	6,00	6,60
	75	20	4,55	5,05	5,30	5,70	5,95	6,35	6,75	7,35	5,85	6,15	6,40	6,90
		26	4,80	5,05	5,30	5,70	5,75	6,20	6,55	7,20	5,75	6,15	6,40	6,90
		35	4,80	5,05	5,30	5,70	5,50	5,95	6,25	6,90	5,50	5,95	6,25	6,90
		46	4,80	5,05	5,30	5,70	5,25	5,65	6,00	6,60	5,25	5,65	6,00	6,60
	96,5	20	3,20	3,80	4,35	5,25	4,15	5,00	5,80	6,75	4,15	5,00	5,80	6,35
		26	3,35	4,00	4,60	5,25	4,50	5,40	6,30	6,75	4,50	5,40	5,90	6,35
		35	3,60	4,30	4,85	5,25	5,15	5,95	6,25	6,75	5,15	5,65	5,90	6,35
		46	4,00	4,65	4,85	5,25	5,25	5,65	6,00	6,60	5,25	5,65	5,90	6,35

⁽¹⁾ : charge permanente due aux modules PV et aux plots Soprasolar® Fix Evo et Soprasolar® Fix Evo Tilt prise égale à 15 daN/m²

⁽²⁾ : charge permanente due aux modules PV et aux plots Soprasolar® Fix Evo et Soprasolar® Fix Evo Tilt prise égale à 12 daN/m²

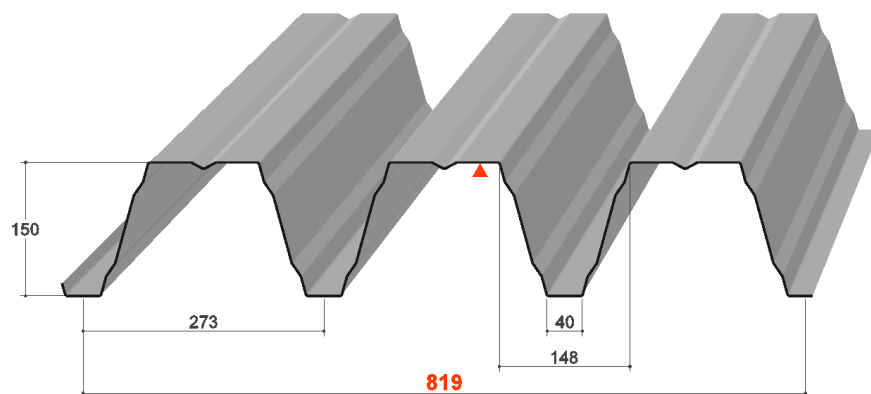
1.5 TAN Soprastyl® 150 (1850x1150)

ArcelorMittal Construction France

TAN Soprastyl® 150 (1850x1150)



Pour utilisation avec les procédés Soprasolar® Fix Evo et Soprasolar® Fix Evo Tilt - BITUME TAN GP



Masses surfaciques

Epaisseur (mm)	Masse (kg/m ²)
0,75	10,78
0,88	12,65
1,00	14,37
1,25	17,97

Matériaux de base

Caractéristiques des matériaux de base		Référentiels
Nuance d'acier	S 350 GD	NF EN 10346
Revêtements	Galvanisé	NF EN 10346 et NF P 34-310
	Galvanisé prélaqué	NF EN 10169 et NF P 34-301
	ZMevolution® nu	ETPM en cours de validité
	ZMevolution® prélaqué	

Particularités de mise en œuvre

- Largeur minimale d'appui : **60** et **160** mm
- Fixation complète sur chaque appui, espacement maximum de couturage : 0,75 m
Sans et Avec Plaquettes de Répartition (APR) : 30 mm x 15 mm x 1,50 mm
- Isolants :
 - FT-A** **ROCKACIER C Nu ENERGY d'épaisseur minimale 80 mm (ROE-80)**
SMARTROOF C(38) d'épaisseur minimale 80 mm (SMA-80)
PANOTOIT TEKFI.2 d'épaisseur minimale 80 mm (TEK-80)
ROCTERM COBERLAN C(Nu) d'épaisseur minimale 90 mm (ROC-90)
ROCKACIER C Nu d'épaisseur minimale 100 mm (RON-100)
SMARTROOF C(38) + EFIGREEN d'épaisseur minimale 80+80 mm (S+E-80+80)
PANOTOIT TEKFI.2 + EFIGREEN d'épaisseur minimale 80+80 mm (T+E-80+80)
ROCTERM-C + EFIGREEN d'épaisseur minimale 90+80 mm (C+E-90+80)
 - FT-B** **SMARTROOF C(37) d'épaisseur minimale 100 mm (SMA-100)**
SMARTROOF C(37) + EFIGREEN d'épaisseur minimale 100+80 mm (S+E-100+80)
- Etanchéités compatibles : Bitume bicouche avec 0,95 m maximum entre les lignes de fixation
- Dimension des plots : 250 x 250 mm
- Disposition de montage : pose à plat ou inclinée (Tilt)
- Dimensions maximales des modules photovoltaïques :
 - 1 850 x 1 150 mm pour une pose à plat**
 - 1 879 x 1 150 mm pour une pose en tilt prise grand côté
- Les modules photovoltaïques sont visés dans la grille de vérification la plus récente 21/GXX/22-80_Vx

Version du 10/06/2025

ArcelorMittal Construction France

FT-A 60



TABLEAU D'UTILISATION (pour travées égales) - Charges déterminées conformément aux Règles N84 et V6

Soprastyl® 150 - ROE 80 mm - Disposition IGSi														
Largeur minimale d'appui 60 mm - sans plaque de répartition														
Isolants en épaisseur minimale autorisés : ROE-80 / SMA-80 / TEK-80 / ROC-90 / RON-100 / S+E-80+80 / T+E-80+80 / C+E-90+80														
CHARGES DE CALCUL (daN/m ²)	POIDS ISOLANT + ETANCHEITE (daN/m ²)	2 APPUIS				3 APPUIS				4 APPUIS ET PLUS				
		EPAISSEUR (mm)												
		0,75	0,88	1,00	1,25	0,75	0,88	1,00	1,25	0,75	0,88	1,00	1,25	
CHARGE DESCENDANTE (1)	50	20	5,85	6,15	6,40	6,85	6,20	6,65	6,95	7,45	6,30	6,75	7,15	7,75
		26	5,85	6,15	6,40	6,85	6,10	6,55	6,95	7,45	6,10	6,55	6,95	7,65
		35	5,85	6,15	6,40	6,85	5,85	6,30	6,65	7,35	5,85	6,30	6,65	7,35
		46	5,75	6,00	6,25	6,70	5,40	6,00	6,35	7,00	5,40	6,00	6,35	7,00
	75	20	5,55	5,80	6,00	6,45	5,45	6,05	6,40	7,00	5,45	6,05	6,40	7,05
		26	5,45	5,75	6,00	6,40	5,20	5,90	6,25	6,90	5,20	5,90	6,25	6,90
		35	5,10	5,65	5,90	6,35	4,85	5,60	6,05	6,65	4,85	5,60	6,05	6,65
		46	4,75	5,50	5,80	6,20	4,50	5,20	5,80	6,40	4,50	5,20	5,80	6,40
	100	20	4,70	5,40	5,60	5,90	4,50	5,25	5,80	6,35	4,50	5,25	5,80	6,45
		26	4,50	5,25	5,60	5,90	4,35	5,00	5,65	6,30	4,35	5,00	5,65	6,30
		35	4,25	4,95	5,55	5,90	4,10	4,75	5,35	6,15	4,10	4,75	5,35	6,15
		46	4,00	4,65	5,25	5,85	3,85	4,45	5,00	5,95	3,85	4,45	5,00	5,95
125	20	3,95	4,60	5,20	5,60	3,85	4,45	5,05	5,90	3,85	4,45	5,05	5,95	
	26	3,85	4,45	5,05	5,60	3,70	4,30	4,85	5,85	3,70	4,30	4,85	5,85	
	35	3,70	4,25	4,80	5,60	3,55	4,10	4,65	5,70	3,55	4,10	4,65	5,70	
	46	3,50	4,05	4,55	5,55	3,35	3,90	4,40	5,40	3,35	3,90	4,40	5,40	
161	20	3,25	3,80	4,30	5,25	3,20	3,70	4,15	5,10	3,20	3,70	4,15	5,10	
	26	3,20	3,70	4,20	5,15	3,10	3,60	4,05	5,00	3,10	3,60	4,05	5,00	
	35	3,05	3,55	4,00	4,95	2,95	3,45	3,90	4,80	2,95	3,45	3,90	4,80	
	46	2,95	3,40	3,85	4,75	2,80	3,30	3,70	4,55	2,80	3,30	3,70	4,55	
CHARGE DE NEIGE ACCIDENTELLE (1)	80	20	5,85	6,15	6,40	6,85	6,20	6,65	6,95	7,45	6,25	6,75	7,15	7,75
		26	5,85	6,15	6,40	6,85	6,00	6,55	6,95	7,45	6,00	6,55	6,95	7,65
		35	5,85	6,15	6,40	6,85	5,60	6,30	6,65	7,35	5,60	6,30	6,65	7,35
		46	5,75	6,00	6,25	6,70	5,20	6,00	6,35	7,00	5,20	6,00	6,35	7,00
	100	20	5,85	6,15	6,40	6,85	5,40	6,25	6,95	7,45	5,40	6,25	7,05	7,75
		26	5,85	6,15	6,40	6,85	5,20	6,05	6,75	7,45	5,20	6,05	6,75	7,65
		35	5,85	6,15	6,40	6,85	4,90	5,70	6,40	7,35	4,90	5,70	6,40	7,35
		46	5,75	6,00	6,25	6,70	4,60	5,35	6,00	7,00	4,60	5,35	6,00	7,00
	125	20	5,80	6,15	6,40	6,85	4,60	5,35	6,05	7,40	4,60	5,35	6,05	7,40
		26	5,60	6,15	6,40	6,85	4,45	5,20	5,85	7,15	4,45	5,20	5,85	7,15
		35	5,35	6,15	6,40	6,85	4,25	4,95	5,55	6,80	4,25	4,95	5,55	6,80
		46	5,05	5,85	6,25	6,70	4,00	4,65	5,25	6,45	4,00	4,65	5,25	6,45
150	20	5,05	5,90	6,40	6,85	4,05	4,70	5,25	6,50	4,05	4,70	5,25	6,50	
	26	4,90	5,70	6,40	6,85	3,90	4,55	5,10	6,30	3,90	4,55	5,10	6,30	
	35	4,70	5,45	6,15	6,85	3,75	4,35	4,90	6,05	3,75	4,35	4,90	6,05	
	46	4,45	5,20	5,85	6,70	3,55	4,15	4,65	5,75	3,55	4,15	4,65	5,75	
CHARGE DE DEPRESSION (2)	50	20	5,85	6,15	6,40	6,85	6,20	6,65	6,95	7,45	6,40	6,85	7,25	7,75
		26	5,85	6,15	6,40	6,85	6,20	6,65	6,95	7,45	6,20	6,65	7,05	7,75
		35	5,85	6,15	6,40	6,85	5,95	6,40	6,75	7,45	5,95	6,40	6,75	7,45
		46	5,80	6,10	6,30	6,75	5,55	6,10	6,45	7,10	5,55	6,10	6,45	7,10
	75	20	5,10	6,10	6,40	6,85	6,20	6,65	6,95	7,45	6,40	6,85	7,25	7,75
		26	5,45	6,15	6,40	6,85	6,20	6,65	6,95	7,45	6,20	6,65	7,05	7,75
		35	5,85	6,15	6,40	6,85	5,95	6,40	6,75	7,45	5,95	6,40	6,75	7,45
		46	5,80	6,10	6,30	6,75	5,55	6,10	6,45	7,10	5,55	6,10	6,45	7,10
	96,5	20	3,55	4,25	4,90	6,30	4,85	5,85	6,80	7,45	4,85	5,85	6,80	7,75
		26	3,75	4,45	5,15	6,65	5,30	6,40	6,95	7,45	5,30	6,40	7,05	7,75
		35	4,05	4,85	5,60	6,85	5,95	6,40	6,75	7,45	5,95	6,40	6,75	7,45
		46	4,50	5,35	6,20	6,75	5,55	6,10	6,45	7,10	5,55	6,10	6,45	7,10

(1) : charge permanente due aux modules PV et aux plots Soprasolar® Fix Evo et Soprasolar® Fix Evo Tilt prise égale à 15 daN/m²

(2) : charge permanente due aux modules PV et aux plots Soprasolar® Fix Evo et Soprasolar® Fix Evo Tilt prise égale à 12 daN/m²

Fiches techniques et tableaux de portée de TAN en tant qu'éléments constitutifs d'un procédé photovoltaïque
21/T01/22-80_V4
SOPRASOLAR FIX EVO – TAN GP / SOPRASOLAR FIX EVO TILT – TAN GP

ArcelorMittal Construction France

FT-A 60
APR



TABLEAU D'UTILISATION (pour travées égales) - Charges déterminées conformément aux Règles N84 et V6

Soprastyl® 150_{APR} - ROE 80 mm - Disposition IGS1														
Largeur minimale d'appui 60 mm - Avec Plaquettes de Répartition														
Isolants en épaisseur minimale autorisés : ROE-80 / SMA-80 / TEK-80 / ROC-90 / RON-100 / S+E-80+80 / T+E-80+80 / C+E-90+80														
CHARGES DE CALCUL (daN/m ²)	POIDS ISOLANT + ETANCHEITE (daN/m ²)	2 APPUIS				3 APPUIS				4 APPUIS ET PLUS				
		EPAISSEUR (mm)												
		0,75	0,88	1,00	1,25	0,75	0,88	1,00	1,25	0,75	0,88	1,00	1,25	
CHARGE DESCENDANTE (1)	50	20	5,85	6,15	6,40	6,85	6,20	6,65	6,95	7,45	6,30	6,75	7,15	7,75
		26	5,85	6,15	6,40	6,85	6,10	6,55	6,95	7,45	6,10	6,55	6,95	7,65
		35	5,85	6,15	6,40	6,85	5,85	6,30	6,65	7,35	5,85	6,30	6,65	7,35
		46	5,75	6,00	6,25	6,70	5,40	6,00	6,35	7,00	5,40	6,00	6,35	7,00
	75	20	5,55	5,80	6,00	6,45	5,45	6,05	6,40	7,00	5,45	6,05	6,40	7,05
		26	5,45	5,75	6,00	6,40	5,20	5,90	6,25	6,90	5,20	5,90	6,25	6,90
		35	5,10	5,65	5,90	6,35	4,85	5,60	6,05	6,65	4,85	5,60	6,05	6,65
		46	4,75	5,50	5,80	6,20	4,50	5,20	5,80	6,40	4,50	5,20	5,80	6,40
	100	20	4,70	5,40	5,60	5,90	4,50	5,25	5,80	6,35	4,50	5,25	5,80	6,45
		26	4,50	5,25	5,60	5,90	4,35	5,00	5,65	6,30	4,35	5,00	5,65	6,30
		35	4,25	4,95	5,55	5,90	4,10	4,75	5,35	6,15	4,10	4,75	5,35	6,15
		46	4,00	4,65	5,25	5,85	3,85	4,45	5,00	5,95	3,85	4,45	5,00	5,95
	125	20	3,95	4,60	5,20	5,60	3,85	4,45	5,05	5,90	3,85	4,45	5,05	5,95
		26	3,85	4,45	5,05	5,60	3,70	4,30	4,85	5,85	3,70	4,30	4,85	5,85
		35	3,70	4,25	4,80	5,60	3,55	4,10	4,65	5,70	3,55	4,10	4,65	5,70
		46	3,50	4,05	4,55	5,55	3,35	3,90	4,40	5,40	3,35	3,90	4,40	5,40
161	20	3,25	3,80	4,30	5,25	3,20	3,70	4,15	5,10	3,20	3,70	4,15	5,10	
	26	3,20	3,70	4,20	5,15	3,10	3,60	4,05	5,00	3,10	3,60	4,05	5,00	
	35	3,05	3,55	4,00	4,95	2,95	3,45	3,90	4,80	2,95	3,45	3,90	4,80	
	46	2,95	3,40	3,85	4,75	2,80	3,30	3,70	4,55	2,80	3,30	3,70	4,55	
CHARGE DE NEIGE ACCIDENTELLE (1)	80	20	5,85	6,15	6,40	6,85	6,20	6,65	6,95	7,45	6,25	6,75	7,15	7,75
		26	5,85	6,15	6,40	6,85	6,00	6,55	6,95	7,45	6,00	6,55	6,95	7,65
		35	5,85	6,15	6,40	6,85	5,60	6,30	6,65	7,35	5,60	6,30	6,65	7,35
		46	5,75	6,00	6,25	6,70	5,20	6,00	6,35	7,00	5,20	6,00	6,35	7,00
	100	20	5,85	6,15	6,40	6,85	5,40	6,25	6,95	7,45	5,40	6,25	7,05	7,75
		26	5,85	6,15	6,40	6,85	5,20	6,05	6,75	7,45	5,20	6,05	6,75	7,65
		35	5,85	6,15	6,40	6,85	4,90	5,70	6,40	7,35	4,90	5,70	6,40	7,35
		46	5,75	6,00	6,25	6,70	4,60	5,35	6,00	7,00	4,60	5,35	6,00	7,00
	125	20	5,80	6,15	6,40	6,85	4,60	5,35	6,05	7,40	4,60	5,35	6,05	7,40
		26	5,60	6,15	6,40	6,85	4,45	5,20	5,85	7,15	4,45	5,20	5,85	7,15
		35	5,35	6,15	6,40	6,85	4,25	4,95	5,55	6,80	4,25	4,95	5,55	6,80
		46	5,05	5,85	6,25	6,70	4,00	4,65	5,25	6,45	4,00	4,65	5,25	6,45
	150	20	5,05	5,90	6,40	6,85	4,05	4,70	5,25	6,50	4,05	4,70	5,25	6,50
		26	4,90	5,70	6,40	6,85	3,90	4,55	5,10	6,30	3,90	4,55	5,10	6,30
		35	4,70	5,45	6,15	6,85	3,75	4,35	4,90	6,05	3,75	4,35	4,90	6,05
		46	4,45	5,20	5,85	6,70	3,55	4,15	4,65	5,75	3,55	4,15	4,65	5,75
CHARGE DE DEPRESSION (2)	50	20	5,85	6,15	6,40	6,85	6,20	6,65	6,95	7,45	6,40	6,85	7,25	7,75
		26	5,85	6,15	6,40	6,85	6,20	6,65	6,95	7,45	6,20	6,65	7,05	7,75
		35	5,85	6,15	6,40	6,85	5,95	6,40	6,75	7,45	5,95	6,40	6,75	7,45
		46	5,80	6,10	6,30	6,75	5,55	6,10	6,45	7,10	5,55	6,10	6,45	7,10
	75	20	5,85	6,15	6,40	6,85	6,20	6,65	6,95	7,45	6,40	6,85	7,25	7,75
		26	5,85	6,15	6,40	6,85	6,20	6,65	6,95	7,45	6,20	6,65	7,05	7,75
		35	5,85	6,15	6,40	6,85	5,95	6,40	6,75	7,45	5,95	6,40	6,75	7,45
		46	5,80	6,10	6,30	6,75	5,55	6,10	6,45	7,10	5,55	6,10	6,45	7,10
	96,5	20	5,50	6,15	6,40	6,85	6,20	6,65	6,95	7,45	6,40	6,85	7,25	7,75
		26	5,80	6,15	6,40	6,85	6,20	6,65	6,95	7,45	6,20	6,65	7,05	7,75
		35	5,80	6,15	6,40	6,85	5,95	6,40	6,75	7,45	5,95	6,40	6,75	7,45
		46	5,80	6,10	6,30	6,75	5,55	6,10	6,45	7,10	5,55	6,10	6,45	7,10

(1) : charge permanente due aux modules PV et aux plots Soprasolar® Fix Evo et Soprasolar® Fix Evo Tilt prise égale à 15 daN/m²

(2) : charge permanente due aux modules PV et aux plots Soprasolar® Fix Evo et Soprasolar® Fix Evo Tilt prise égale à 12 daN/m²

Fiches techniques et tableaux de portée de TAN en tant qu'éléments constitutifs d'un procédé photovoltaïque
 21/T01/22-80_V4
 SOPRASOLAR FIX EVO – TAN GP / SOPRASOLAR FIX EVO TILT – TAN GP

ArcelorMittal Construction France

FT-A 160



TABLEAU D'UTILISATION (pour travées égales) - Charges déterminées conformément aux Règles N84 et V6

Soprastyl[®] 150 - ROE 80 mm - Disposition IGSI														
Largeur minimale d'appui 160 mm - sans plaquette de répartition														
Isolants en épaisseur minimale autorisés : ROE-80 / SMA-80 / TEK-80 / ROC-90 / RON-100 / S+E-80+80 / T+E-80+80 / C+E-90+80														
CHARGES DE CALCUL (daN/m ²)	POIDS ISOLANT + ETANCHEITE (daN/m ²)	2 APPUIS				3 APPUIS				4 APPUIS ET PLUS				
		EPAISSEUR (mm)												
		0,75	0,88	1,00	1,25	0,75	0,88	1,00	1,25	0,75	0,88	1,00	1,25	
CHARGE DESCENDANTE ⁽¹⁾	50	20	5,85	6,15	6,40	6,85	6,50	6,90	7,15	7,65	6,55	7,05	7,35	7,85
		26	5,85	6,15	6,40	6,85	6,35	6,85	7,15	7,65	6,35	6,85	7,25	7,85
		35	5,85	6,15	6,40	6,85	6,10	6,55	6,95	7,65	6,10	6,55	6,95	7,65
		46	5,75	6,00	6,25	6,70	5,80	6,25	6,65	7,30	5,80	6,25	6,65	7,30
	75	20	5,55	5,80	6,00	6,45	5,85	6,30	6,65	7,25	5,85	6,30	6,65	7,35
		26	5,50	5,75	6,00	6,40	5,55	6,15	6,50	7,15	5,55	6,15	6,50	7,15
		35	5,40	5,65	5,90	6,35	5,20	5,95	6,30	6,95	5,20	5,95	6,30	6,95
		46	5,05	5,60	5,80	6,20	4,80	5,55	6,05	6,70	4,80	5,55	6,05	6,70
	100	20	5,00	5,40	5,60	5,90	4,85	5,60	6,05	6,60	4,85	5,60	6,05	6,70
		26	4,85	5,40	5,60	5,90	4,65	5,40	5,95	6,55	4,65	5,40	5,95	6,55
		35	4,55	5,30	5,55	5,90	4,40	5,10	5,70	6,40	4,40	5,10	5,70	6,40
		46	4,30	5,00	5,45	5,85	4,10	4,75	5,35	6,20	4,10	4,75	5,35	6,20
	125	20	4,25	4,95	5,30	5,60	4,15	4,80	5,40	6,15	4,15	4,80	5,40	6,20
		26	4,10	4,80	5,30	5,60	4,00	4,65	5,20	6,10	4,00	4,65	5,20	6,10
		35	3,95	4,60	5,15	5,60	3,80	4,40	4,95	5,95	3,80	4,40	4,95	5,95
		46	3,75	4,35	4,90	5,55	3,60	4,15	4,70	5,75	3,60	4,15	4,70	5,75
161	20	3,50	4,05	4,60	5,25	3,40	3,95	4,45	5,50	3,40	3,95	4,45	5,50	
	26	3,40	3,95	4,50	5,25	3,30	3,85	4,35	5,35	3,30	3,85	4,35	5,35	
	35	3,30	3,80	4,30	5,25	3,20	3,70	4,15	5,15	3,20	3,70	4,15	5,15	
	46	3,15	3,65	4,10	5,10	3,05	3,50	4,00	4,90	3,05	3,50	4,00	4,90	
CHARGE DE NEIGE ACCIDENTELLE ⁽¹⁾	80	20	5,85	6,15	6,40	6,85	6,50	6,90	7,15	7,65	6,55	7,05	7,35	7,85
		26	5,85	6,15	6,40	6,85	6,35	6,85	7,15	7,65	6,35	6,85	7,25	7,85
		35	5,85	6,15	6,40	6,85	6,00	6,55	6,95	7,65	6,00	6,55	6,95	7,65
		46	5,75	6,00	6,25	6,70	5,60	6,25	6,65	7,30	5,60	6,25	6,65	7,30
	100	20	5,85	6,15	6,40	6,85	5,80	6,70	7,15	7,65	5,80	6,70	7,35	7,85
		26	5,85	6,15	6,40	6,85	5,55	6,45	7,15	7,65	5,55	6,45	7,25	7,85
		35	5,85	6,15	6,40	6,85	5,25	6,10	6,85	7,65	5,25	6,10	6,85	7,65
		46	5,75	6,00	6,25	6,70	4,95	5,70	6,45	7,30	4,95	5,70	6,45	7,30
	125	20	5,85	6,15	6,40	6,85	4,95	5,75	6,45	7,65	4,95	5,75	6,45	7,85
		26	5,85	6,15	6,40	6,85	4,80	5,55	6,25	7,65	4,80	5,55	6,25	7,65
		35	5,70	6,15	6,40	6,85	4,55	5,30	5,95	7,30	4,55	5,30	5,95	7,30
		46	5,40	6,00	6,25	6,70	4,30	5,00	5,65	6,90	4,30	5,00	5,65	6,90
	150	20	5,40	6,15	6,40	6,85	4,30	5,00	5,65	6,95	4,30	5,00	5,65	6,95
		26	5,25	6,10	6,40	6,85	4,20	4,85	5,50	6,75	4,20	4,85	5,50	6,75
		35	5,05	5,85	6,40	6,85	4,00	4,65	5,25	6,45	4,00	4,65	5,25	6,45
		46	4,80	5,55	6,25	6,70	3,80	4,45	5,00	6,15	3,80	4,45	5,00	6,15
CHARGE DE DEPRESSION ⁽²⁾	50	20	5,85	6,15	6,40	6,85	6,50	6,90	7,15	7,65	6,55	7,05	7,35	7,85
		26	5,85	6,15	6,40	6,85	6,45	6,90	7,15	7,65	6,45	6,95	7,35	7,85
		35	5,85	6,15	6,40	6,85	6,20	6,65	7,05	7,65	6,20	6,65	7,05	7,75
		46	5,80	6,10	6,30	6,75	5,90	6,35	6,70	7,40	5,90	6,35	6,70	7,40
	75	20	5,10	6,10	6,40	6,85	6,50	6,90	7,15	7,65	6,55	7,05	7,35	7,85
		26	5,45	6,15	6,40	6,85	6,45	6,90	7,15	7,65	6,45	6,95	7,35	7,85
		35	5,85	6,15	6,40	6,85	6,20	6,65	7,05	7,65	6,20	6,65	7,05	7,75
		46	5,80	6,10	6,30	6,75	5,90	6,35	6,70	7,40	5,90	6,35	6,70	7,40
	96,5	20	3,55	4,25	4,90	6,30	4,85	5,85	6,80	7,65	4,85	5,85	6,80	7,85
		26	3,75	4,45	5,15	6,65	5,30	6,40	7,15	7,65	5,30	6,40	7,25	7,85
		35	4,05	4,85	5,60	6,85	6,10	6,65	7,05	7,65	6,10	6,65	7,05	7,75
		46	4,50	5,35	6,20	6,75	5,90	6,35	6,70	7,40	5,90	6,35	6,70	7,40

⁽¹⁾ : charge permanente due aux modules PV et aux plots Soprasolar[®] Fix Evo et Soprasolar[®] Fix Evo Tilt prise égale à 15 daN/m²

⁽²⁾ : charge permanente due aux modules PV et aux plots Soprasolar[®] Fix Evo et Soprasolar[®] Fix Evo Tilt prise égale à 12 daN/m²

ArcelorMittal Construction France

FT-A 160
APR



TABLEAU D'UTILISATION (pour travées égales) - Charges déterminées conformément aux Règles N84 et V6

Soprastyl® 150_{APR} - ROE 80 mm - Disposition IGS1 Largeur minimale d'appui 160 mm - Avec Plaquettes de Répartition Isolants en épaisseur minimale autorisés : ROE-80 / SMA-80 / TEK-80 / ROC-90 / RON-100 / S+E-80+80 / T+E-80+80 / C+E-90+80														
CHARGES DE CALCUL (daN/m ²)	POIDS ISOLANT + ETANCHEITE (daN/m ²)	2 APPUIS				3 APPUIS				4 APPUIS ET PLUS				
		EPAISSEUR (mm)												
		0,75	0,88	1,00	1,25	0,75	0,88	1,00	1,25	0,75	0,88	1,00	1,25	
CHARGE DESCENDANTE ⁽¹⁾	50	20	5,85	6,15	6,40	6,85	6,50	6,90	7,15	7,65	6,55	7,05	7,35	7,85
		26	5,85	6,15	6,40	6,85	6,35	6,85	7,15	7,65	6,35	6,85	7,25	7,85
		35	5,85	6,15	6,40	6,85	6,10	6,55	6,95	7,65	6,10	6,55	6,95	7,65
		46	5,75	6,00	6,25	6,70	5,80	6,25	6,65	7,30	5,80	6,25	6,65	7,30
	75	20	5,55	5,80	6,00	6,45	5,85	6,30	6,65	7,25	5,85	6,30	6,65	7,35
		26	5,50	5,75	6,00	6,40	5,55	6,15	6,50	7,15	5,55	6,15	6,50	7,15
		35	5,40	5,65	5,90	6,35	5,20	5,95	6,30	6,95	5,20	5,95	6,30	6,95
		46	5,05	5,60	5,80	6,20	4,80	5,55	6,05	6,70	4,80	5,55	6,05	6,70
	100	20	5,00	5,40	5,60	5,90	4,85	5,60	6,05	6,60	4,85	5,60	6,05	6,70
		26	4,85	5,40	5,60	5,90	4,65	5,40	5,95	6,55	4,65	5,40	5,95	6,55
		35	4,55	5,30	5,55	5,90	4,40	5,10	5,70	6,40	4,40	5,10	5,70	6,40
		46	4,30	5,00	5,45	5,85	4,10	4,75	5,35	6,20	4,10	4,75	5,35	6,20
	125	20	4,25	4,95	5,30	5,60	4,15	4,80	5,40	6,15	4,15	4,80	5,40	6,20
		26	4,10	4,80	5,30	5,60	4,00	4,65	5,20	6,10	4,00	4,65	5,20	6,10
		35	3,95	4,60	5,15	5,60	3,80	4,40	4,95	5,95	3,80	4,40	4,95	5,95
		46	3,75	4,35	4,90	5,55	3,60	4,15	4,70	5,75	3,60	4,15	4,70	5,75
	161	20	3,50	4,05	4,60	5,25	3,40	3,95	4,45	5,50	3,40	3,95	4,45	5,50
		26	3,40	3,95	4,50	5,25	3,30	3,85	4,35	5,35	3,30	3,85	4,35	5,35
		35	3,30	3,80	4,30	5,25	3,20	3,70	4,15	5,15	3,20	3,70	4,15	5,15
		46	3,15	3,65	4,10	5,10	3,05	3,50	4,00	4,90	3,05	3,50	4,00	4,90
CHARGE DE NEIGE ACCIDENTELLE ⁽¹⁾	80	20	5,85	6,15	6,40	6,85	6,50	6,90	7,15	7,65	6,55	7,05	7,35	7,85
		26	5,85	6,15	6,40	6,85	6,35	6,85	7,15	7,65	6,35	6,85	7,25	7,85
		35	5,85	6,15	6,40	6,85	6,00	6,55	6,95	7,65	6,00	6,55	6,95	7,65
		46	5,75	6,00	6,25	6,70	5,60	6,25	6,65	7,30	5,60	6,25	6,65	7,30
	100	20	5,85	6,15	6,40	6,85	5,80	6,70	7,15	7,65	5,80	6,70	7,35	7,85
		26	5,85	6,15	6,40	6,85	5,55	6,45	7,15	7,65	5,55	6,45	7,25	7,85
		35	5,85	6,15	6,40	6,85	5,25	6,10	6,85	7,65	5,25	6,10	6,85	7,65
		46	5,75	6,00	6,25	6,70	4,95	5,70	6,45	7,30	4,95	5,70	6,45	7,30
	125	20	5,85	6,15	6,40	6,85	4,95	5,75	6,45	7,65	4,95	5,75	6,45	7,85
		26	5,85	6,15	6,40	6,85	4,80	5,55	6,25	7,65	4,80	5,55	6,25	7,65
		35	5,70	6,15	6,40	6,85	4,55	5,30	5,95	7,30	4,55	5,30	5,95	7,30
		46	5,40	6,00	6,25	6,70	4,30	5,00	5,65	6,90	4,30	5,00	5,65	6,90
	150	20	5,40	6,15	6,40	6,85	4,30	5,00	5,65	6,95	4,30	5,00	5,65	6,95
		26	5,25	6,10	6,40	6,85	4,20	4,85	5,50	6,75	4,20	4,85	5,50	6,75
		35	5,05	5,85	6,40	6,85	4,00	4,65	5,25	6,45	4,00	4,65	5,25	6,45
		46	4,80	5,55	6,25	6,70	3,80	4,45	5,00	6,15	3,80	4,45	5,00	6,15
CHARGE DE DEPRESSION ⁽²⁾	50	20	5,85	6,15	6,40	6,85	6,50	6,90	7,15	7,65	6,55	7,05	7,35	7,85
		26	5,85	6,15	6,40	6,85	6,45	6,90	7,15	7,65	6,45	6,95	7,35	7,85
		35	5,85	6,15	6,40	6,85	6,20	6,65	7,05	7,65	6,20	6,65	7,05	7,75
		46	5,80	6,10	6,30	6,75	5,90	6,35	6,70	7,40	5,90	6,35	6,70	7,40
	75	20	5,85	6,15	6,40	6,85	6,50	6,90	7,15	7,65	6,55	7,05	7,35	7,85
		26	5,85	6,15	6,40	6,85	6,45	6,90	7,15	7,65	6,45	6,95	7,35	7,85
		35	5,85	6,15	6,40	6,85	6,20	6,65	7,05	7,65	6,20	6,65	7,05	7,75
		46	5,80	6,10	6,30	6,75	5,90	6,35	6,70	7,40	5,90	6,35	6,70	7,40
	96,5	20	5,50	6,15	6,40	6,85	6,50	6,90	7,15	7,65	6,55	7,05	7,35	7,85
		26	5,80	6,15	6,40	6,85	6,45	6,90	7,15	7,65	6,45	6,95	7,35	7,85
		35	5,80	6,15	6,40	6,85	6,20	6,65	7,05	7,65	6,20	6,65	7,05	7,75
		46	5,80	6,10	6,30	6,75	5,90	6,35	6,70	7,40	5,90	6,35	6,70	7,40

⁽¹⁾ : charge permanente due aux modules PV et aux plots Soprasolar® Fix Evo et Soprasolar® Fix Evo Tilt prise égale à 15 daN/m²

⁽²⁾ : charge permanente due aux modules PV et aux plots Soprasolar® Fix Evo et Soprasolar® Fix Evo Tilt prise égale à 12 daN/m²

Fiches techniques et tableaux de portée de TAN en tant qu'éléments constitutifs d'un procédé photovoltaïque
 21/T01/22-80_V4
 SOPRASOLAR FIX EVO – TAN GP / SOPRASOLAR FIX EVO TILT – TAN GP

ArcelorMittal Construction France

FT-B 60



TABLEAU D'UTILISATION (pour travées égales) - Charges déterminées conformément aux Règles N84 et V6

Soprastyl® 150 - SMA 100 mm - Disposition IGSI														
Largeur minimale d'appui 60 mm - sans plaquette de répartition														
Isolants en épaisseur minimale autorisés : SMA-100 / S+E-100+80														
CHARGES DE CALCUL (daN/m²)	POIDS ISOLANT + ETANCHEITE (daN/m²)	2 APPUIS				3 APPUIS				4 APPUIS ET PLUS				
		EPAISSEUR (mm)												
		0,75	0,88	1,00	1,25	0,75	0,88	1,00	1,25	0,75	0,88	1,00	1,25	
CHARGE DESCENDANTE (1)	50	20	5,85	6,15	6,40	6,85	6,15	6,60	6,95	7,45	6,15	6,60	7,00	7,65
		26	5,85	6,15	6,40	6,85	5,95	6,40	6,80	7,45	5,95	6,40	6,80	7,45
		35	5,85	6,15	6,40	6,85	5,75	6,15	6,50	7,15	5,75	6,15	6,50	7,15
		46	5,70	6,00	6,25	6,70	5,45	5,85	6,20	6,85	5,45	5,85	6,20	6,85
	75	20	5,50	5,80	6,00	6,45	5,45	5,90	6,25	6,85	5,45	5,90	6,25	6,85
		26	5,45	5,75	6,00	6,40	5,30	5,75	6,10	6,70	5,30	5,75	6,10	6,70
		35	5,20	5,65	5,90	6,30	4,95	5,55	5,90	6,50	4,95	5,55	5,90	6,50
		46	4,80	5,55	5,80	6,20	4,55	5,30	5,65	6,25	4,55	5,30	5,65	6,25
	100	20	4,75	5,40	5,55	5,90	4,60	5,30	5,70	6,30	4,60	5,30	5,70	6,30
		26	4,60	5,30	5,55	5,90	4,40	5,10	5,55	6,15	4,40	5,10	5,55	6,15
		35	4,35	5,05	5,50	5,90	4,15	4,80	5,40	6,00	4,15	4,80	5,40	6,00
		46	4,10	4,75	5,35	5,85	3,90	4,50	5,10	5,80	3,90	4,50	5,10	5,80
	125	20	4,05	4,70	5,25	5,55	3,90	4,55	5,10	5,80	3,90	4,55	5,10	5,80
		26	3,90	4,55	5,10	5,55	3,80	4,40	4,95	5,70	3,80	4,40	4,95	5,70
		35	3,75	4,35	4,90	5,55	3,60	4,20	4,70	5,60	3,60	4,20	4,70	5,60
		46	3,55	4,10	4,65	5,55	3,40	3,95	4,45	5,45	3,40	3,95	4,45	5,45
161	20	3,30	3,85	4,35	5,20	3,25	3,75	4,25	5,20	3,25	3,75	4,25	5,20	
	26	3,25	3,75	4,25	5,20	3,15	3,65	4,10	5,05	3,15	3,65	4,10	5,05	
	35	3,10	3,60	4,10	5,05	3,00	3,50	3,95	4,85	3,00	3,50	3,95	4,85	
	46	3,00	3,45	3,90	4,80	2,85	3,35	3,75	4,65	2,85	3,35	3,75	4,65	
CHARGE DE NEIGE ACCIDENTELLE (1)	80	20	5,85	6,15	6,40	6,85	6,15	6,60	6,95	7,45	6,15	6,60	7,00	7,65
		26	5,85	6,15	6,40	6,85	5,95	6,40	6,80	7,45	5,95	6,40	6,80	7,45
		35	5,85	6,15	6,40	6,85	5,70	6,15	6,50	7,15	5,70	6,15	6,50	7,15
		46	5,70	6,00	6,25	6,70	5,30	5,85	6,20	6,85	5,30	5,85	6,20	6,85
	100	20	5,85	6,15	6,40	6,85	5,50	6,35	6,95	7,45	5,50	6,35	7,00	7,65
		26	5,85	6,15	6,40	6,85	5,30	6,15	6,80	7,45	5,30	6,15	6,80	7,45
		35	5,85	6,15	6,40	6,85	5,00	5,80	6,50	7,15	5,00	5,80	6,50	7,15
		46	5,70	6,00	6,25	6,70	4,65	5,40	6,10	6,85	4,65	5,40	6,10	6,85
	125	20	5,85	6,15	6,40	6,85	4,70	5,45	6,15	7,45	4,70	5,45	6,15	7,50
		26	5,70	6,15	6,40	6,85	4,55	5,25	5,95	7,25	4,55	5,25	5,95	7,25
		35	5,40	6,15	6,40	6,85	4,30	5,00	5,65	6,95	4,30	5,00	5,65	6,95
		46	5,10	5,95	6,25	6,70	4,10	4,75	5,35	6,55	4,10	4,75	5,35	6,55
	150	20	5,15	6,00	6,40	6,85	4,10	4,75	5,35	6,60	4,10	4,75	5,35	6,60
		26	5,00	5,80	6,35	6,85	3,95	4,60	5,20	6,40	3,95	4,60	5,20	6,40
		35	4,80	5,55	6,25	6,85	3,80	4,40	5,00	6,15	3,80	4,40	5,00	6,15
		46	4,55	5,30	5,95	6,70	3,60	4,20	4,75	5,85	3,60	4,20	4,75	5,85
CHARGE DE DEPRESSION (2)	50	20	5,85	6,15	6,40	6,85	6,20	6,65	6,95	7,45	6,25	6,70	7,10	7,75
		26	5,85	6,15	6,40	6,85	6,05	6,50	6,90	7,45	6,05	6,50	6,90	7,55
		35	5,85	6,15	6,40	6,85	5,80	6,25	6,60	7,25	5,80	6,25	6,60	7,25
		46	5,75	6,05	6,30	6,75	5,55	5,95	6,30	6,95	5,55	5,95	6,30	6,95
	75	20	5,10	6,10	6,40	6,85	6,20	6,65	6,95	7,45	6,25	6,70	7,10	7,75
		26	5,45	6,15	6,40	6,85	6,05	6,50	6,90	7,45	6,05	6,50	6,90	7,55
		35	5,85	6,15	6,40	6,85	5,80	6,25	6,60	7,25	5,80	6,25	6,60	7,25
		46	5,75	6,05	6,30	6,75	5,55	5,95	6,30	6,95	5,55	5,95	6,30	6,95
	96,5	20	3,55	4,25	4,90	6,30	4,85	5,85	6,80	7,45	4,85	5,85	6,80	7,75
		26	3,75	4,45	5,15	6,65	5,30	6,40	6,90	7,45	5,30	6,40	6,90	7,55
		35	4,05	4,85	5,60	6,85	5,80	6,25	6,60	7,25	5,80	6,25	6,60	7,25
		46	4,50	5,35	6,20	6,75	5,55	5,95	6,30	6,95	5,55	5,95	6,30	6,95

(1) : charge permanente due aux modules PV et aux plots Soprasolar® Fix Evo et Soprasolar® Fix Evo Tilt prise égale à 15 daN/m²

(2) : charge permanente due aux modules PV et aux plots Soprasolar® Fix Evo et Soprasolar® Fix Evo Tilt prise égale à 12 daN/m²

Fiches techniques et tableaux de portée de TAN en tant qu'éléments constitutifs d'un procédé photovoltaïque
 21/T01/22-80_V4
 SOPRASOLAR FIX EVO – TAN GP / SOPRASOLAR FIX EVO TILT – TAN GP

ArcelorMittal Construction France

FT-B 60
APR



TABLEAU D'UTILISATION (pour travées égales) - Charges déterminées conformément aux Règles N84 et V6

Soprastyl® 150_{APR} - SMA 100 mm - Disposition IGSI														
Largeur minimale d'appui 60 mm - Avec Plaquettes de Répartition														
Isolants en épaisseur minimale autorisés : SMA-100 / S+E-100+80														
CHARGES DE CALCUL (daN/m ²)	POIDS ISOLANT + ETANCHEITE (daN/m ²)	2 APPUIS				3 APPUIS				4 APPUIS ET PLUS				
		EPAISSEUR (mm)												
		0,75	0,88	1,00	1,25	0,75	0,88	1,00	1,25	0,75	0,88	1,00	1,25	
CHARGE DESCENDANTE (1)	50	20	5,85	6,15	6,40	6,85	6,15	6,60	6,95	7,45	6,15	6,60	7,00	7,65
		26	5,85	6,15	6,40	6,85	5,95	6,40	6,80	7,45	5,95	6,40	6,80	7,45
		35	5,85	6,15	6,40	6,85	5,75	6,15	6,50	7,15	5,75	6,15	6,50	7,15
		46	5,70	6,00	6,25	6,70	5,45	5,85	6,20	6,85	5,45	5,85	6,20	6,85
	75	20	5,50	5,80	6,00	6,45	5,45	5,90	6,25	6,85	5,45	5,90	6,25	6,85
		26	5,45	5,75	6,00	6,40	5,30	5,75	6,10	6,70	5,30	5,75	6,10	6,70
		35	5,20	5,65	5,90	6,30	4,95	5,55	5,90	6,50	4,95	5,55	5,90	6,50
		46	4,80	5,55	5,80	6,20	4,55	5,30	5,65	6,25	4,55	5,30	5,65	6,25
	100	20	4,75	5,40	5,55	5,90	4,60	5,30	5,70	6,30	4,60	5,30	5,70	6,30
		26	4,60	5,30	5,55	5,90	4,40	5,10	5,55	6,15	4,40	5,10	5,55	6,15
		35	4,35	5,05	5,50	5,90	4,15	4,80	5,40	6,00	4,15	4,80	5,40	6,00
		46	4,10	4,75	5,35	5,85	3,90	4,50	5,10	5,80	3,90	4,50	5,10	5,80
	125	20	4,05	4,70	5,25	5,55	3,90	4,55	5,10	5,80	3,90	4,55	5,10	5,80
		26	3,90	4,55	5,10	5,55	3,80	4,40	4,95	5,70	3,80	4,40	4,95	5,70
		35	3,75	4,35	4,90	5,55	3,60	4,20	4,70	5,60	3,60	4,20	4,70	5,60
		46	3,55	4,10	4,65	5,55	3,40	3,95	4,45	5,45	3,40	3,95	4,45	5,45
161	20	3,30	3,85	4,35	5,20	3,25	3,75	4,25	5,20	3,25	3,75	4,25	5,20	
	26	3,25	3,75	4,25	5,20	3,15	3,65	4,10	5,05	3,15	3,65	4,10	5,05	
	35	3,10	3,60	4,10	5,05	3,00	3,50	3,95	4,85	3,00	3,50	3,95	4,85	
	46	3,00	3,45	3,90	4,80	2,85	3,35	3,75	4,65	2,85	3,35	3,75	4,65	
CHARGE DE NEIGE ACCIDENTELLE (1)	80	20	5,85	6,15	6,40	6,85	6,15	6,60	6,95	7,45	6,15	6,60	7,00	7,65
		26	5,85	6,15	6,40	6,85	5,95	6,40	6,80	7,45	5,95	6,40	6,80	7,45
		35	5,85	6,15	6,40	6,85	5,70	6,15	6,50	7,15	5,70	6,15	6,50	7,15
		46	5,70	6,00	6,25	6,70	5,30	5,85	6,20	6,85	5,30	5,85	6,20	6,85
	100	20	5,85	6,15	6,40	6,85	5,50	6,35	6,95	7,45	5,50	6,35	7,00	7,65
		26	5,85	6,15	6,40	6,85	5,30	6,15	6,80	7,45	5,30	6,15	6,80	7,45
		35	5,85	6,15	6,40	6,85	5,00	5,80	6,50	7,15	5,00	5,80	6,50	7,15
		46	5,70	6,00	6,25	6,70	4,65	5,40	6,10	6,85	4,65	5,40	6,10	6,85
	125	20	5,85	6,15	6,40	6,85	4,70	5,45	6,15	7,45	4,70	5,45	6,15	7,50
		26	5,70	6,15	6,40	6,85	4,55	5,25	5,95	7,25	4,55	5,25	5,95	7,25
		35	5,40	6,15	6,40	6,85	4,30	5,00	5,65	6,95	4,30	5,00	5,65	6,95
		46	5,10	5,95	6,25	6,70	4,10	4,75	5,35	6,55	4,10	4,75	5,35	6,55
	150	20	5,15	6,00	6,40	6,85	4,10	4,75	5,35	6,60	4,10	4,75	5,35	6,60
		26	5,00	5,80	6,35	6,85	3,95	4,60	5,20	6,40	3,95	4,60	5,20	6,40
		35	4,80	5,55	6,25	6,85	3,80	4,40	5,00	6,15	3,80	4,40	5,00	6,15
		46	4,55	5,30	5,95	6,70	3,60	4,20	4,75	5,85	3,60	4,20	4,75	5,85
CHARGE DE DEPRESSION (2)	50	20	5,85	6,15	6,40	6,85	6,20	6,65	6,95	7,45	6,25	6,70	7,10	7,75
		26	5,85	6,15	6,40	6,85	6,05	6,50	6,90	7,45	6,05	6,50	6,90	7,55
		35	5,85	6,15	6,40	6,85	5,80	6,25	6,60	7,25	5,80	6,25	6,60	7,25
		46	5,75	6,05	6,30	6,75	5,55	5,95	6,30	6,95	5,55	5,95	6,30	6,95
	75	20	5,85	6,15	6,40	6,85	6,20	6,65	6,95	7,45	6,25	6,70	7,10	7,75
		26	5,85	6,15	6,40	6,85	6,05	6,50	6,90	7,45	6,05	6,50	6,90	7,55
		35	5,85	6,15	6,40	6,85	5,80	6,25	6,60	7,25	5,80	6,25	6,60	7,25
		46	5,75	6,05	6,30	6,75	5,55	5,95	6,30	6,95	5,55	5,95	6,30	6,95
	96,5	20	5,50	6,15	6,40	6,85	6,20	6,65	6,95	7,45	6,25	6,70	7,10	7,75
		26	5,80	6,15	6,40	6,85	6,05	6,50	6,90	7,45	6,05	6,50	6,90	7,55
		35	5,80	6,15	6,40	6,85	5,80	6,25	6,60	7,25	5,80	6,25	6,60	7,25
		46	5,75	6,05	6,30	6,75	5,55	5,95	6,30	6,95	5,55	5,95	6,30	6,95

(1) : charge permanente due aux modules PV et aux plots Soprasolar® Fix Evo et Soprasolar® Fix Evo Tilt prise égale à 15 daN/m²

(2) : charge permanente due aux modules PV et aux plots Soprasolar® Fix Evo et Soprasolar® Fix Evo Tilt prise égale à 12 daN/m²

Fiches techniques et tableaux de portée de TAN en tant qu'éléments constitutifs d'un procédé photovoltaïque
 21/T01/22-80_V4
 SOPRASOLAR FIX EVO – TAN GP / SOPRASOLAR FIX EVO TILT – TAN GP

ArcelorMittal Construction France

FT-B 160



ArcelorMittal

TABLEAU D'UTILISATION (pour travées égales) - Charges déterminées conformément aux Règles N84 et V6

Soprastyl® 150 - SMA 100 mm - Disposition IGSi															
Largeur minimale d'appui 160 mm - sans plaquette de répartition															
Isolants en épaisseur minimale autorisés : SMA-100 / S+E-100+80															
CHARGES DE CALCUL (daN/m ²)	POIDS ISOLANT + ETANCHEITE (daN/m ²)	2 APPUIS				3 APPUIS				4 APPUIS ET PLUS					
		EPAISSEUR (mm)													
		0,75	0,88	1,00	1,25	0,75	0,88	1,00	1,25	0,75	0,88	1,00	1,25		
CHARGE DESCENDANTE (1)	50	20	5,85	6,15	6,40	6,85	6,50	6,90	7,15	7,65	6,50	6,95	7,35	7,85	
		26	5,85	6,15	6,40	6,85	6,30	6,75	7,15	7,65	6,30	6,75	7,15	7,85	
		35	5,85	6,15	6,40	6,85	6,05	6,50	6,85	7,55	6,05	6,50	6,85	7,55	
		46	5,70	6,00	6,25	6,70	5,75	6,20	6,55	7,25	5,75	6,20	6,55	7,25	
	75	20	5,50	5,80	6,00	6,45	5,75	6,20	6,55	7,25	5,75	6,20	6,55	7,25	
		26	5,45	5,75	6,00	6,40	5,65	6,05	6,40	7,10	5,65	6,05	6,40	7,10	
		35	5,40	5,65	5,90	6,30	5,30	5,85	6,20	6,85	5,30	5,85	6,20	6,85	
		46	5,15	5,55	5,80	6,20	4,90	5,65	6,00	6,60	4,90	5,65	6,00	6,60	
	100	20	5,10	5,40	5,55	5,90	4,90	5,65	6,00	6,60	4,90	5,65	6,00	6,60	
		26	4,90	5,35	5,55	5,90	4,75	5,50	5,90	6,50	4,75	5,50	5,90	6,50	
		35	4,65	5,30	5,50	5,90	4,45	5,20	5,70	6,30	4,45	5,20	5,70	6,30	
		46	4,40	5,10	5,45	5,85	4,20	4,85	5,45	6,15	4,20	4,85	5,45	6,15	
	125	20	4,35	5,05	5,25	5,55	4,20	4,90	5,50	6,15	4,20	4,90	5,50	6,15	
		26	4,20	4,90	5,25	5,55	4,05	4,70	5,30	6,05	4,05	4,70	5,30	6,05	
		35	4,00	4,65	5,25	5,55	3,85	4,50	5,05	5,90	3,85	4,50	5,05	5,90	
		46	3,80	4,40	5,00	5,55	3,65	4,25	4,80	5,75	3,65	4,25	4,80	5,75	
	161	20	3,55	4,15	4,70	5,20	3,45	4,05	4,55	5,60	3,45	4,05	4,55	5,60	
		26	3,45	4,05	4,55	5,20	3,35	3,90	4,40	5,45	3,35	3,90	4,40	5,45	
		35	3,35	3,90	4,40	5,20	3,25	3,75	4,25	5,25	3,25	3,75	4,25	5,25	
		46	3,20	3,70	4,20	5,20	3,10	3,60	4,05	5,00	3,10	3,60	4,05	5,00	
CHARGE DE NEIGE ACCIDENTELLE (1)	80	20	5,85	6,15	6,40	6,85	6,50	6,90	7,15	7,65	6,50	6,95	7,35	7,85	
		26	5,85	6,15	6,40	6,85	6,30	6,75	7,15	7,65	6,30	6,75	7,15	7,85	
		35	5,85	6,15	6,40	6,85	6,05	6,50	6,85	7,55	6,05	6,50	6,85	7,55	
		46	5,70	6,00	6,25	6,70	5,70	6,20	6,55	7,25	5,70	6,20	6,55	7,25	
	100	20	5,85	6,15	6,40	6,85	5,90	6,85	7,15	7,65	5,90	6,85	7,35	7,85	
		26	5,85	6,15	6,40	6,85	5,70	6,60	7,15	7,65	5,70	6,60	7,15	7,85	
		35	5,85	6,15	6,40	6,85	5,35	6,20	6,85	7,55	5,35	6,20	6,85	7,55	
		46	5,70	6,00	6,25	6,70	5,00	5,80	6,55	7,25	5,00	5,80	6,55	7,25	
	125	20	5,85	6,15	6,40	6,85	5,05	5,85	6,60	7,65	5,05	5,85	6,60	7,85	
		26	5,85	6,15	6,40	6,85	4,85	5,65	6,35	7,65	4,85	5,65	6,35	7,80	
		35	5,80	6,15	6,40	6,85	4,65	5,40	6,05	7,45	4,65	5,40	6,05	7,45	
		46	5,50	6,00	6,25	6,70	4,40	5,10	5,75	7,05	4,40	5,10	5,75	7,05	
	150	20	5,50	6,10	6,40	6,85	4,40	5,10	5,75	7,05	4,40	5,10	5,75	7,05	
		26	5,35	6,00	6,35	6,85	4,25	4,95	5,60	6,85	4,25	4,95	5,60	6,85	
		35	5,15	5,85	6,25	6,85	4,10	4,75	5,35	6,60	4,10	4,75	5,35	6,60	
		46	4,85	5,65	6,10	6,70	3,90	4,50	5,10	6,25	3,90	4,50	5,10	6,25	
	CHARGE DE DEPRESSION (2)	50	20	5,85	6,15	6,40	6,85	6,50	6,90	7,15	7,65	6,55	7,05	7,35	7,85
			26	5,85	6,15	6,40	6,85	6,40	6,85	7,15	7,65	6,40	6,85	7,25	7,85
			35	5,85	6,15	6,40	6,85	6,10	6,55	6,95	7,65	6,10	6,55	6,95	7,65
			46	5,75	6,05	6,30	6,75	5,85	6,25	6,65	7,30	5,85	6,25	6,65	7,30
75		20	5,10	6,10	6,40	6,85	6,50	6,90	7,15	7,65	6,55	7,05	7,35	7,85	
		26	5,45	6,15	6,40	6,85	6,40	6,85	7,15	7,65	6,40	6,85	7,25	7,85	
		35	5,85	6,15	6,40	6,85	6,10	6,55	6,95	7,65	6,10	6,55	6,95	7,65	
		46	5,75	6,05	6,30	6,75	5,85	6,25	6,65	7,30	5,85	6,25	6,65	7,30	
96,5		20	3,55	4,25	4,90	6,30	4,85	5,85	6,80	7,65	4,85	5,85	6,80	7,85	
		26	3,75	4,45	5,15	6,65	5,30	6,40	7,15	7,65	5,30	6,40	7,25	7,85	
		35	4,05	4,85	5,60	6,85	6,10	6,55	6,95	7,65	6,10	6,55	6,95	7,65	
		46	4,50	5,35	6,20	6,75	5,85	6,25	6,65	7,30	5,85	6,25	6,65	7,30	

(1) : charge permanente due aux modules PV et aux plots Soprasolar® Fix Evo et Soprasolar® Fix Evo Tilt prise égale à 15 daN/m²

(2) : charge permanente due aux modules PV et aux plots Soprasolar® Fix Evo et Soprasolar® Fix Evo Tilt prise égale à 12 daN/m²

Fiches techniques et tableaux de portée de TAN en tant qu'éléments constitutifs d'un procédé photovoltaïque
 21/T01/22-80_V4
 SOPRASOLAR FIX EVO – TAN GP / SOPRASOLAR FIX EVO TILT – TAN GP

ArcelorMittal Construction France

FT-B 160
 APR



TABLEAU D'UTILISATION (pour travées égales) - Charges déterminées conformément aux Règles N84 et V6

Soprastyl® 150_{APR} - SMA 100 mm - Disposition IGSI															
Largeur minimale d'appui 160 mm - Avec Plaquettes de Répartition															
Isolants en épaisseur minimale autorisés : SMA-100 / S+E-100+80															
CHARGES DE CALCUL (daN/m ²)	POIDS ISOLANT + ETANCHEITE (daN/m ²)	2 APPUIS				3 APPUIS				4 APPUIS ET PLUS					
		EPAISSEUR (mm)													
		0,75	0,88	1,00	1,25	0,75	0,88	1,00	1,25	0,75	0,88	1,00	1,25		
CHARGE DESCENDANTE ⁽¹⁾	50	20	5,85	6,15	6,40	6,85	6,50	6,90	7,15	7,65	6,50	6,95	7,35	7,85	
		26	5,85	6,15	6,40	6,85	6,30	6,75	7,15	7,65	6,30	6,75	7,15	7,85	
		35	5,85	6,15	6,40	6,85	6,05	6,50	6,85	7,55	6,05	6,50	6,85	7,55	
		46	5,70	6,00	6,25	6,70	5,75	6,20	6,55	7,25	5,75	6,20	6,55	7,25	
	75	20	5,50	5,80	6,00	6,45	5,75	6,20	6,55	7,25	5,75	6,20	6,55	7,25	
		26	5,45	5,75	6,00	6,40	5,65	6,05	6,40	7,10	5,65	6,05	6,40	7,10	
		35	5,40	5,65	5,90	6,30	5,30	5,85	6,20	6,85	5,30	5,85	6,20	6,85	
		46	5,15	5,55	5,80	6,20	4,90	5,65	6,00	6,60	4,90	5,65	6,00	6,60	
	100	20	5,10	5,40	5,55	5,90	4,90	5,65	6,00	6,60	4,90	5,65	6,00	6,60	
		26	4,90	5,35	5,55	5,90	4,75	5,50	5,90	6,50	4,75	5,50	5,90	6,50	
		35	4,65	5,30	5,50	5,90	4,45	5,20	5,70	6,30	4,45	5,20	5,70	6,30	
		46	4,40	5,10	5,45	5,85	4,20	4,85	5,45	6,15	4,20	4,85	5,45	6,15	
	125	20	4,35	5,05	5,25	5,55	4,20	4,90	5,50	6,15	4,20	4,90	5,50	6,15	
		26	4,20	4,90	5,25	5,55	4,05	4,70	5,30	6,05	4,05	4,70	5,30	6,05	
		35	4,00	4,65	5,25	5,55	3,85	4,50	5,05	5,90	3,85	4,50	5,05	5,90	
		46	3,80	4,40	5,00	5,55	3,65	4,25	4,80	5,75	3,65	4,25	4,80	5,75	
	161	20	3,55	4,15	4,70	5,20	3,45	4,05	4,55	5,60	3,45	4,05	4,55	5,60	
		26	3,45	4,05	4,55	5,20	3,35	3,90	4,40	5,45	3,35	3,90	4,40	5,45	
		35	3,35	3,90	4,40	5,20	3,25	3,75	4,25	5,25	3,25	3,75	4,25	5,25	
		46	3,20	3,70	4,20	5,20	3,10	3,60	4,05	5,00	3,10	3,60	4,05	5,00	
CHARGE DE NEIGE ACCIDENTELLE ⁽¹⁾	80	20	5,85	6,15	6,40	6,85	6,50	6,90	7,15	7,65	6,50	6,95	7,35	7,85	
		26	5,85	6,15	6,40	6,85	6,30	6,75	7,15	7,65	6,30	6,75	7,15	7,85	
		35	5,85	6,15	6,40	6,85	6,05	6,50	6,85	7,55	6,05	6,50	6,85	7,55	
		46	5,70	6,00	6,25	6,70	5,70	6,20	6,55	7,25	5,70	6,20	6,55	7,25	
	100	20	5,85	6,15	6,40	6,85	5,90	6,85	7,15	7,65	5,90	6,85	7,35	7,85	
		26	5,85	6,15	6,40	6,85	5,70	6,60	7,15	7,65	5,70	6,60	7,15	7,85	
		35	5,85	6,15	6,40	6,85	5,35	6,20	6,85	7,55	5,35	6,20	6,85	7,55	
		46	5,70	6,00	6,25	6,70	5,00	5,80	6,55	7,25	5,00	5,80	6,55	7,25	
	125	20	5,85	6,15	6,40	6,85	5,05	5,85	6,60	7,65	5,05	5,85	6,60	7,85	
		26	5,85	6,15	6,40	6,85	4,85	5,65	6,35	7,65	4,85	5,65	6,35	7,80	
		35	5,80	6,15	6,40	6,85	4,65	5,40	6,05	7,45	4,65	5,40	6,05	7,45	
		46	5,50	6,00	6,25	6,70	4,40	5,10	5,75	7,05	4,40	5,10	5,75	7,05	
	150	20	5,50	6,10	6,40	6,85	4,40	5,10	5,75	7,05	4,40	5,10	5,75	7,05	
		26	5,35	6,00	6,35	6,85	4,25	4,95	5,60	6,85	4,25	4,95	5,60	6,85	
		35	5,15	5,85	6,25	6,85	4,10	4,75	5,35	6,60	4,10	4,75	5,35	6,60	
		46	4,85	5,65	6,10	6,70	3,90	4,50	5,10	6,25	3,90	4,50	5,10	6,25	
	CHARGE DE DEPRESSION ⁽²⁾	50	20	5,85	6,15	6,40	6,85	6,50	6,90	7,15	7,65	6,55	7,05	7,35	7,85
			26	5,85	6,15	6,40	6,85	6,40	6,85	7,15	7,65	6,40	6,85	7,25	7,85
			35	5,85	6,15	6,40	6,85	6,10	6,55	6,95	7,65	6,10	6,55	6,95	7,65
			46	5,75	6,05	6,30	6,75	5,85	6,25	6,65	7,30	5,85	6,25	6,65	7,30
75		20	5,85	6,15	6,40	6,85	6,50	6,90	7,15	7,65	6,55	7,05	7,35	7,85	
		26	5,85	6,15	6,40	6,85	6,40	6,85	7,15	7,65	6,40	6,85	7,25	7,85	
		35	5,85	6,15	6,40	6,85	6,10	6,55	6,95	7,65	6,10	6,55	6,95	7,65	
		46	5,75	6,05	6,30	6,75	5,85	6,25	6,65	7,30	5,85	6,25	6,65	7,30	
96,5		20	5,50	6,15	6,40	6,85	6,50	6,90	7,15	7,65	6,55	7,05	7,35	7,85	
		26	5,80	6,15	6,40	6,85	6,40	6,85	7,15	7,65	6,40	6,85	7,25	7,85	
		35	5,80	6,15	6,40	6,85	6,10	6,55	6,95	7,65	6,10	6,55	6,95	7,65	
		46	5,75	6,05	6,30	6,75	5,85	6,25	6,65	7,30	5,85	6,25	6,65	7,30	

⁽¹⁾ : charge permanente due aux modules PV et aux plots Soprasolar® Fix Evo et Soprasolar® Fix Evo Tilt prise égale à 15 daN/m²

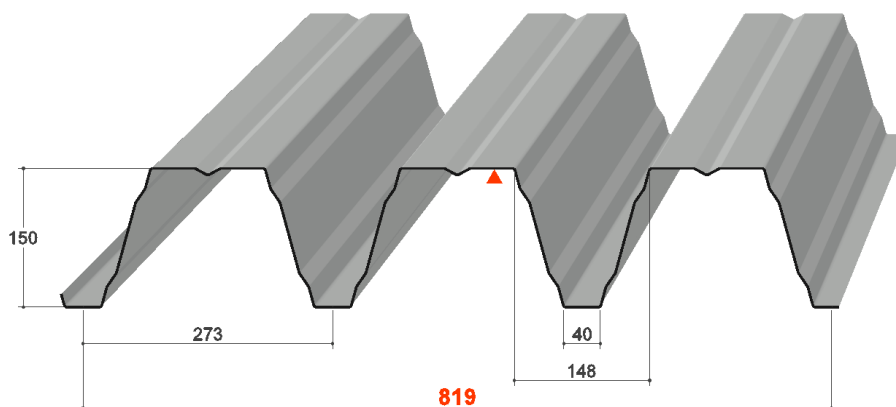
⁽²⁾ : charge permanente due aux modules PV et aux plots Soprasolar® Fix Evo et Soprasolar® Fix Evo Tilt prise égale à 12 daN/m²

1.6 TAN Soprastyl® 150 (2000x1150)

ArcelorMittal Construction France

TAN Soprastyl® 150 (2000x1150)

Pour utilisation avec les procédés Soprasolar® Fix Evo et Soprasolar® Fix Evo Tilt - BITUME TAN GP

Masses surfaciques

Épaisseur (mm)	Masse (kg/m ²)
0,75	10,78
0,88	12,65
1,00	14,37
1,25	17,97

Matériaux de base

Caractéristiques des matériaux de base		Référentiels
Nuance d'acier	S 350 GD	NF EN 10346
Revêtements	Galvanisé	NF EN 10346 et NF P 34-310
	Galvanisé prélaqué	NF EN 10169 et NF P 34-301
	ZMevolution® nu	ETPM en cours de validité
	ZMevolution® prélaqué	

Particularités de mise en œuvre

- Largeur minimale d'appui : **60 et 160 mm**
- Fixation complète sur chaque appui, espacement maximum de couturage : 0,75 m
Sans et Avec Plaquettes de Répartition (APR) : 30 mm x 15 mm x 1,50 mm
- Isolants :

FTG-A	ROCKACIER C Nu ENERGY d'épaisseur minimale 80 mm (ROE-80) SMARTROOF C(38) d'épaisseur minimale 80 mm (SMA-80) PANOTOIT TEKFI.2 d'épaisseur minimale 80 mm (TEK-80) ROCTERM COBERLAN C(Nu) d'épaisseur minimale 90 mm (ROC-90) ROCKACIER C Nu d'épaisseur minimale 100 mm (RON-100) PANOTOIT TEKFI.2 + EFIGREEN d'épaisseur minimale 80+80 mm (T+E-80+80) ROCTERM-C + EFIGREEN d'épaisseur minimale 90+80 mm (C+E-90+80)
FTG-B	SMARTROOF C(37) d'épaisseur minimale 100 mm (SMA-100) SMARTROOF C(37) + EFIGREEN d'épaisseur minimale 100+80 mm (S+E-100+80)
- Etanchéités compatibles : Bitume bicouche avec 0,95 m maximum entre les lignes de fixation
- Dimension des plots : 250 x 250 mm
- Disposition de montage : pose à plat ou inclinée (Tilt)
- Dimensions maximales des modules photovoltaïques :
2 000 x 1 150 mm pour une pose à plat ou en tilt prise grand côté
- *Les modules photovoltaïques sont visés dans la grille de vérification la plus récentes 21/GXX/22-80_Vx*

Version du 10/06/2025

ArcelorMittal Construction France

FTG-A⁶⁰



TABLEAU D'UTILISATION (pour travées égales) - Charges déterminées conformément aux Règles N84 et V6

Soprastyl[®] 150 - ROE 80 mm - Disposition IGGI														
Largeur minimale d'appui 60 mm - sans plaquette de répartition														
Isolants en épaisseur minimale autorisés : ROE-80 / SMA-80 / TEK-80 / ROC-90 / RON-100 / S+E-80+80 / T+E-80+80 / C+E-90+80														
CHARGES DE CALCUL (daN/m ²)	POIDS ISOLANT + ETANCHEITE (daN/m ²)	2 APPUIS				3 APPUIS				4 APPUIS ET PLUS				
		EPAISSEUR (mm)												
		0,75	0,88	1,00	1,25	0,75	0,88	1,00	1,25	0,75	0,88	1,00	1,25	
CHARGE DESCENDANTE (1)	50	20	5,85	6,15	6,40	6,85	6,10	6,55	6,95	7,45	6,10	6,55	6,95	7,60
		26	5,85	6,15	6,40	6,85	5,95	6,35	6,75	7,40	5,95	6,35	6,75	7,40
		35	5,75	6,05	6,30	6,70	5,60	6,10	6,45	7,15	5,60	6,10	6,45	7,15
		46	5,55	5,90	6,15	6,60	5,10	5,85	6,20	6,85	5,10	5,85	6,20	6,85
	75	20	5,40	5,70	5,90	6,30	5,10	5,85	6,20	6,80	5,10	5,85	6,20	6,80
		26	5,25	5,65	5,85	6,30	4,85	5,65	6,05	6,65	4,85	5,65	6,05	6,65
		35	4,90	5,55	5,80	6,20	4,55	5,25	5,85	6,45	4,55	5,25	5,85	6,45
		46	4,55	5,30	5,70	6,10	4,20	4,90	5,50	6,25	4,20	4,90	5,50	6,25
	100	20	4,50	5,25	5,45	5,80	4,20	4,90	5,50	6,20	4,20	4,90	5,50	6,20
		26	4,35	5,05	5,45	5,80	4,05	4,70	5,30	6,10	4,05	4,70	5,30	6,10
		35	4,10	4,80	5,40	5,80	3,85	4,45	5,00	5,95	3,85	4,45	5,00	5,95
		46	3,85	4,50	5,05	5,75	3,60	4,20	4,70	5,75	3,60	4,20	4,70	5,75
	125	20	3,85	4,45	5,00	5,45	3,60	4,15	4,70	5,75	3,60	4,15	4,70	5,75
		26	3,70	4,30	4,85	5,45	3,50	4,05	4,55	5,60	3,50	4,05	4,55	5,60
		35	3,55	4,10	4,65	5,45	3,30	3,85	4,35	5,35	3,30	3,85	4,35	5,35
		46	3,35	3,90	4,40	5,40	3,15	3,65	4,10	5,05	3,15	3,65	4,10	5,05
161	20	/	3,65	4,15	5,10	2,95	3,45	3,90	4,80	2,95	3,45	3,90	4,80	
	26	/	3,55	4,05	4,95	2,90	3,35	3,80	4,65	2,90	3,35	3,80	4,65	
	35	/	3,45	3,90	4,80	2,75	3,20	3,65	4,50	2,75	3,20	3,65	4,50	
	46	/	3,30	3,70	4,55	2,65	3,10	3,45	4,30	2,65	3,10	3,45	4,30	
CHARGE DE NEIGE ACCIDENTELLE (1)	80	20	5,85	6,15	6,40	6,85	5,85	6,55	6,95	7,45	5,85	6,55	6,95	7,60
		26	5,85	6,15	6,40	6,85	5,60	6,35	6,75	7,40	5,60	6,35	6,75	7,40
		35	5,75	6,05	6,30	6,70	5,25	6,10	6,45	7,15	5,25	6,10	6,45	7,15
		46	5,55	5,90	6,15	6,60	4,90	5,70	6,20	6,85	4,90	5,70	6,20	6,85
	100	20	5,85	6,15	6,40	6,85	5,05	5,85	6,60	7,45	5,05	5,85	6,60	7,60
		26	5,85	6,15	6,40	6,85	4,85	5,65	6,35	7,40	4,85	5,65	6,35	7,40
		35	5,75	6,05	6,30	6,70	4,60	5,35	6,00	7,15	4,60	5,35	6,00	7,15
		46	5,55	5,90	6,15	6,60	4,30	5,00	5,65	6,85	4,30	5,00	5,65	6,85
	125	20	5,60	6,15	6,40	6,85	4,30	5,00	5,65	6,90	4,30	5,00	5,65	6,90
		26	5,40	6,15	6,40	6,85	4,15	4,85	5,45	6,70	4,15	4,85	5,45	6,70
		35	5,15	5,95	6,30	6,70	4,00	4,60	5,20	6,40	4,00	4,60	5,20	6,40
		46	4,85	5,65	6,15	6,60	3,75	4,35	4,95	6,05	3,75	4,35	4,95	6,05
	150	20	4,90	5,65	6,40	6,85	3,75	4,35	4,90	6,05	3,75	4,35	4,90	6,05
		26	4,75	5,50	6,20	6,85	3,65	4,25	4,80	5,90	3,65	4,25	4,80	5,90
		35	4,55	5,25	5,95	6,70	3,50	4,05	4,60	5,65	3,50	4,05	4,60	5,65
		46	4,30	5,00	5,65	6,60	3,35	3,90	4,35	5,40	3,35	3,90	4,35	5,40
CHARGE DE DEPRESSION (2)	50	20	5,85	6,15	6,40	6,85	6,20	6,65	6,95	7,45	6,20	6,65	7,05	7,75
		26	5,85	6,15	6,40	6,85	6,00	6,45	6,85	7,45	6,00	6,45	6,85	7,50
		35	5,80	6,10	6,35	6,80	5,75	6,20	6,55	7,25	5,75	6,20	6,55	7,25
		46	5,70	6,00	6,20	6,65	5,25	5,90	6,25	6,90	5,25	5,90	6,25	6,90
	75	20	4,90	5,85	6,40	6,85	6,20	6,65	6,95	7,45	6,20	6,65	7,05	7,75
		26	5,25	6,15	6,40	6,85	6,00	6,45	6,85	7,45	6,00	6,45	6,85	7,50
		35	5,80	6,10	6,35	6,80	5,75	6,20	6,55	7,25	5,75	6,20	6,55	7,25
		46	5,70	6,00	6,20	6,65	5,25	5,90	6,25	6,90	5,25	5,90	6,25	6,90
	96,5	20	3,45	4,10	4,70	6,10	4,45	5,35	6,20	7,45	4,45	5,35	6,20	7,70
		26	3,60	4,30	4,95	6,40	4,80	5,80	6,75	7,45	4,80	5,80	6,75	7,50
		35	3,90	4,65	5,40	6,70	5,50	6,20	6,55	7,25	5,50	6,20	6,55	7,25
		46	4,35	5,20	6,00	6,65	5,25	5,90	6,25	6,90	5,25	5,90	6,25	6,90

(1) : charge permanente due aux modules PV et aux plots Soprasolar[®] Fix Evo et Soprasolar[®] Fix Evo Tilt prise égale à 15 daN/m²

(2) : charge permanente due aux modules PV et aux plots Soprasolar[®] Fix Evo et Soprasolar[®] Fix Evo Tilt prise égale à 12 daN/m²

ArcelorMittal Construction France

FTG-A ⁶⁰
APR



TABLEAU D'UTILISATION (pour travées égales) - Charges déterminées conformément aux Règles N84 et V6

Soprastyl[®] 150_{APR} - ROE 80 mm - Disposition IGGI Largeur minimale d'appui 60 mm - Avec Plaquettes de Répartition Isolants en épaisseur minimale autorisés : ROE-80 / SMA-80 / TEK-80 / ROC-90 / RON-100 / S+E-80+80 / T+E-80+80 / C+E-90+80														
CHARGES DE CALCUL (daN/m ²)	POIDS ISOLANT + ETANCHEITE (daN/m ²)	2 APPUIS				3 APPUIS				4 APPUIS ET PLUS				
		EPAISSEUR (mm)												
		0,75	0,88	1,00	1,25	0,75	0,88	1,00	1,25	0,75	0,88	1,00	1,25	
CHARGE DESCENDANTE ⁽¹⁾	50	20	5,85	6,15	6,40	6,85	6,10	6,55	6,95	7,45	6,10	6,55	6,95	7,60
		26	5,85	6,15	6,40	6,85	5,95	6,35	6,75	7,40	5,95	6,35	6,75	7,40
		35	5,75	6,05	6,30	6,70	5,60	6,10	6,45	7,15	5,60	6,10	6,45	7,15
		46	5,55	5,90	6,15	6,60	5,10	5,85	6,20	6,85	5,10	5,85	6,20	6,85
	75	20	5,40	5,70	5,90	6,30	5,10	5,85	6,20	6,80	5,10	5,85	6,20	6,80
		26	5,25	5,65	5,85	6,30	4,85	5,65	6,05	6,65	4,85	5,65	6,05	6,65
		35	4,90	5,55	5,80	6,20	4,55	5,25	5,85	6,45	4,55	5,25	5,85	6,45
		46	4,55	5,30	5,70	6,10	4,20	4,90	5,50	6,25	4,20	4,90	5,50	6,25
	100	20	4,50	5,25	5,45	5,80	4,20	4,90	5,50	6,20	4,20	4,90	5,50	6,20
		26	4,35	5,05	5,45	5,80	4,05	4,70	5,30	6,10	4,05	4,70	5,30	6,10
		35	4,10	4,80	5,40	5,80	3,85	4,45	5,00	5,95	3,85	4,45	5,00	5,95
		46	3,85	4,50	5,05	5,75	3,60	4,20	4,70	5,75	3,60	4,20	4,70	5,75
	125	20	3,85	4,45	5,00	5,45	3,60	4,15	4,70	5,75	3,60	4,15	4,70	5,75
		26	3,70	4,30	4,85	5,45	3,50	4,05	4,55	5,60	3,50	4,05	4,55	5,60
		35	3,55	4,10	4,65	5,45	3,30	3,85	4,35	5,35	3,30	3,85	4,35	5,35
		46	3,35	3,90	4,40	5,40	3,15	3,65	4,10	5,05	3,15	3,65	4,10	5,05
161	20	/	3,65	4,15	5,10	2,95	3,45	3,90	4,80	2,95	3,45	3,90	4,80	
	26	/	3,55	4,05	4,95	2,90	3,35	3,80	4,65	2,90	3,35	3,80	4,65	
	35	/	3,45	3,90	4,80	2,75	3,20	3,65	4,50	2,75	3,20	3,65	4,50	
	46	/	3,30	3,70	4,55	2,65	3,10	3,45	4,30	2,65	3,10	3,45	4,30	
CHARGE DE NEIGE ACCIDENTELLE ⁽¹⁾	80	20	5,85	6,15	6,40	6,85	5,85	6,55	6,95	7,45	5,85	6,55	6,95	7,60
		26	5,85	6,15	6,40	6,85	5,60	6,35	6,75	7,40	5,60	6,35	6,75	7,40
		35	5,75	6,05	6,30	6,70	5,25	6,10	6,45	7,15	5,25	6,10	6,45	7,15
		46	5,55	5,90	6,15	6,60	4,90	5,70	6,20	6,85	4,90	5,70	6,20	6,85
	100	20	5,85	6,15	6,40	6,85	5,05	5,85	6,60	7,45	5,05	5,85	6,60	7,60
		26	5,85	6,15	6,40	6,85	4,85	5,65	6,35	7,40	4,85	5,65	6,35	7,40
		35	5,75	6,05	6,30	6,70	4,60	5,35	6,00	7,15	4,60	5,35	6,00	7,15
		46	5,55	5,90	6,15	6,60	4,30	5,00	5,65	6,85	4,30	5,00	5,65	6,85
	125	20	5,60	6,15	6,40	6,85	4,30	5,00	5,65	6,90	4,30	5,00	5,65	6,90
		26	5,40	6,15	6,40	6,85	4,15	4,85	5,45	6,70	4,15	4,85	5,45	6,70
		35	5,15	5,95	6,30	6,70	4,00	4,60	5,20	6,40	4,00	4,60	5,20	6,40
		46	4,85	5,65	6,15	6,60	3,75	4,35	4,95	6,05	3,75	4,35	4,95	6,05
	150	20	4,90	5,65	6,40	6,85	3,75	4,35	4,90	6,05	3,75	4,35	4,90	6,05
		26	4,75	5,50	6,20	6,85	3,65	4,25	4,80	5,90	3,65	4,25	4,80	5,90
		35	4,55	5,25	5,95	6,70	3,50	4,05	4,60	5,65	3,50	4,05	4,60	5,65
		46	4,30	5,00	5,65	6,60	3,35	3,90	4,35	5,40	3,35	3,90	4,35	5,40
CHARGE DE DEPRESSION ⁽²⁾	50	20	5,85	6,15	6,40	6,85	6,20	6,65	6,95	7,45	6,20	6,65	7,05	7,75
		26	5,85	6,15	6,40	6,85	6,00	6,45	6,85	7,45	6,00	6,45	6,85	7,50
		35	5,80	6,10	6,35	6,80	5,75	6,20	6,55	7,25	5,75	6,20	6,55	7,25
		46	5,70	6,00	6,20	6,65	5,25	5,90	6,25	6,90	5,25	5,90	6,25	6,90
	75	20	5,85	6,15	6,40	6,85	6,20	6,65	6,95	7,45	6,20	6,65	7,05	7,75
		26	5,85	6,15	6,40	6,85	6,00	6,45	6,85	7,45	6,00	6,45	6,85	7,50
		35	5,80	6,10	6,35	6,80	5,75	6,20	6,55	7,25	5,75	6,20	6,55	7,25
		46	5,70	6,00	6,20	6,65	5,25	5,90	6,25	6,90	5,25	5,90	6,25	6,90
	96,5	20	5,30	6,00	6,25	6,70	6,20	6,65	6,95	7,45	6,20	6,65	7,05	7,75
		26	5,55	6,00	6,25	6,70	6,00	6,45	6,85	7,45	6,00	6,45	6,85	7,50
		35	5,65	6,00	6,25	6,70	5,75	6,20	6,55	7,25	5,75	6,20	6,55	7,25
		46	5,65	6,00	6,20	6,65	5,25	5,90	6,25	6,90	5,25	5,90	6,25	6,90

⁽¹⁾ : charge permanente due aux modules PV et aux plots Soprasolar[®] Fix Evo et Soprasolar[®] Fix Evo Tilt prise égale à 15 daN/m²

⁽²⁾ : charge permanente due aux modules PV et aux plots Soprasolar[®] Fix Evo et Soprasolar[®] Fix Evo Tilt prise égale à 12 daN/m²

ArcelorMittal Construction France

FTG-A 160



TABLEAU D'UTILISATION (pour travées égales) - Charges déterminées conformément aux Règles N84 et V6

Soprastyl® 150 - ROE 80 mm - Disposition IGGI														
Largeur minimale d'appui 160 mm - sans plaquette de répartition														
Isolants en épaisseur minimale autorisés : ROE-80 / SMA-80 / TEK-80 / ROC-90 / RON-100 / S+E-80+80 / T+E-80+80 / C+E-90+80														
CHARGES DE CALCUL (daN/m ²)	POIDS ISOLANT + ETANCHEITE (daN/m ²)	2 APPUIS				3 APPUIS				4 APPUIS ET PLUS				
		EPAISSEUR (mm)												
		0,75	0,88	1,00	1,25	0,75	0,88	1,00	1,25	0,75	0,88	1,00	1,25	
CHARGE DESCENDANTE (1)	50	20	5,85	6,15	6,40	6,85	6,35	6,80	7,15	7,65	6,35	6,80	7,20	7,85
		26	5,85	6,15	6,40	6,85	6,15	6,65	7,00	7,65	6,15	6,65	7,00	7,70
		35	5,75	6,05	6,30	6,70	5,90	6,35	6,75	7,40	5,90	6,35	6,75	7,40
		46	5,65	5,90	6,15	6,60	5,45	6,10	6,45	7,10	5,45	6,10	6,45	7,10
	75	20	5,40	5,70	5,90	6,30	5,45	6,10	6,45	7,10	5,45	6,10	6,45	7,10
		26	5,35	5,65	5,85	6,30	5,20	5,95	6,30	6,95	5,20	5,95	6,30	6,95
		35	5,25	5,55	5,80	6,20	4,90	5,65	6,10	6,75	4,90	5,65	6,10	6,75
		46	4,90	5,50	5,70	6,10	4,55	5,25	5,85	6,50	4,55	5,25	5,85	6,50
	100	20	4,85	5,30	5,45	5,80	4,50	5,25	5,85	6,45	4,50	5,25	5,85	6,50
		26	4,65	5,25	5,45	5,80	4,35	5,05	5,65	6,35	4,35	5,05	5,65	6,35
		35	4,40	5,10	5,45	5,80	4,10	4,75	5,35	6,20	4,10	4,75	5,35	6,20
		46	4,15	4,80	5,35	5,75	3,85	4,50	5,05	6,00	3,85	4,50	5,05	6,00
	125	20	4,10	4,75	5,20	5,45	3,85	4,50	5,05	6,00	3,85	4,50	5,05	6,00
		26	3,95	4,60	5,20	5,45	3,75	4,35	4,90	5,90	3,75	4,35	4,90	5,90
		35	3,80	4,40	4,95	5,45	3,55	4,15	4,65	5,70	3,55	4,15	4,65	5,70
		46	3,60	4,20	4,70	5,45	3,35	3,90	4,40	5,40	3,35	3,90	4,40	5,40
	161	20	/	3,95	4,45	5,15	3,20	3,70	4,15	5,15	3,20	3,70	4,15	5,15
		26	/	3,80	4,30	5,15	3,10	3,60	4,05	5,00	3,10	3,60	4,05	5,00
		35	/	3,70	4,15	5,10	2,95	3,45	3,90	4,80	2,95	3,45	3,90	4,80
		46	/	3,50	3,95	4,90	2,85	3,30	3,70	4,60	2,85	3,30	3,70	4,60
CHARGE DE NEIGE ACCIDENTELLE (1)	80	20	5,85	6,15	6,40	6,85	6,30	6,80	7,15	7,65	6,30	6,80	7,20	7,85
		26	5,85	6,15	6,40	6,85	6,00	6,65	7,00	7,65	6,00	6,65	7,00	7,70
		35	5,75	6,05	6,30	6,70	5,65	6,35	6,75	7,40	5,65	6,35	6,75	7,40
		46	5,65	5,90	6,15	6,60	5,25	6,10	6,45	7,10	5,25	6,10	6,45	7,10
	100	20	5,85	6,15	6,40	6,85	5,45	6,30	7,05	7,65	5,45	6,30	7,05	7,85
		26	5,85	6,15	6,40	6,85	5,20	6,05	6,80	7,65	5,20	6,05	6,80	7,70
		35	5,75	6,05	6,30	6,70	4,95	5,75	6,45	7,40	4,95	5,75	6,45	7,40
		46	5,65	5,90	6,15	6,60	4,65	5,35	6,05	7,10	4,65	5,35	6,05	7,10
	125	20	5,85	6,15	6,40	6,85	4,65	5,35	6,05	7,40	4,65	5,35	6,05	7,40
		26	5,80	6,15	6,40	6,85	4,45	5,20	5,85	7,20	4,45	5,20	5,85	7,20
		35	5,50	6,05	6,30	6,70	4,25	4,95	5,60	6,85	4,25	4,95	5,60	6,85
		46	5,20	5,90	6,15	6,60	4,05	4,70	5,30	6,50	4,05	4,70	5,30	6,50
	150	20	5,25	6,05	6,40	6,85	4,05	4,70	5,30	6,50	4,05	4,70	5,30	6,50
		26	5,05	5,90	6,40	6,85	3,90	4,55	5,15	6,30	3,90	4,55	5,15	6,30
		35	4,85	5,65	6,25	6,70	3,75	4,35	4,90	6,05	3,75	4,35	4,90	6,05
		46	4,60	5,35	6,05	6,60	3,55	4,15	4,70	5,80	3,55	4,15	4,70	5,80
CHARGE DE DEPRESSION (2)	50	20	5,85	6,15	6,40	6,85	6,45	6,90	7,15	7,65	6,45	6,95	7,35	7,85
		26	5,85	6,15	6,40	6,85	6,25	6,75	7,10	7,65	6,25	6,75	7,10	7,85
		35	5,80	6,10	6,35	6,80	6,00	6,45	6,85	7,50	6,00	6,45	6,85	7,50
		46	5,70	6,00	6,20	6,65	5,60	6,15	6,50	7,20	5,60	6,15	6,50	7,20
	75	20	4,90	5,85	6,40	6,85	6,45	6,90	7,15	7,65	6,45	6,95	7,35	7,85
		26	5,25	6,15	6,40	6,85	6,25	6,75	7,10	7,65	6,25	6,75	7,10	7,85
		35	5,80	6,10	6,35	6,80	6,00	6,45	6,85	7,50	6,00	6,45	6,85	7,50
		46	5,70	6,00	6,20	6,65	5,60	6,15	6,50	7,20	5,60	6,15	6,50	7,20
	96,5	20	3,45	4,10	4,70	6,10	4,45	5,35	6,20	7,60	4,45	5,35	6,20	7,70
		26	3,60	4,30	4,95	6,40	4,80	5,80	6,75	7,60	4,80	5,80	6,75	7,70
		35	3,90	4,65	5,40	6,70	5,50	6,45	6,85	7,50	5,50	6,45	6,85	7,50
		46	4,35	5,20	6,00	6,65	5,60	6,15	6,50	7,20	5,60	6,15	6,50	7,20

(1) : charge permanente due aux modules PV et aux plots Soprasolar® Fix Evo et Soprasolar® Fix Evo Tilt prise égale à 15 daN/m²(2) : charge permanente due aux modules PV et aux plots Soprasolar® Fix Evo et Soprasolar® Fix Evo Tilt prise égale à 12 daN/m²

Fiches techniques et tableaux de portée de TAN en tant qu'éléments constitutifs d'un procédé photovoltaïque
 21/T01/22-80_V4
 SOPRASOLAR FIX EVO – TAN GP / SOPRASOLAR FIX EVO TILT – TAN GP

ArcelorMittal Construction France

FTG-A 160
APR



TABLEAU D'UTILISATION (pour travées égales) - Charges déterminées conformément aux Règles N84 et V6

Soprastyl® 150 _{APR} - ROE 80 mm - Disposition IGGI														
Largeur minimale d'appui 160 mm - Avec Plaquettes de Répartition														
Isolants en épaisseur minimale autorisés : ROE-80 / SMA-80 / TEK-80 / ROC-90 / RON-100 / S+E-80+80 / T+E-80+80 / C+E-90+80														
CHARGES DE CALCUL (daN/m ²)	POIDS ISOLANT + ETANCHEITE (daN/m ²)	2 APPUIS				3 APPUIS				4 APPUIS ET PLUS				
		EPAISSEUR (mm)												
		0,75	0,88	1,00	1,25	0,75	0,88	1,00	1,25	0,75	0,88	1,00	1,25	
CHARGE DESCENDANTE (1)	50	20	5,85	6,15	6,40	6,85	6,35	6,80	7,15	7,65	6,35	6,80	7,20	7,85
		26	5,85	6,15	6,40	6,85	6,15	6,65	7,00	7,65	6,15	6,65	7,00	7,70
		35	5,75	6,05	6,30	6,70	5,90	6,35	6,75	7,40	5,90	6,35	6,75	7,40
		46	5,65	5,90	6,15	6,60	5,45	6,10	6,45	7,10	5,45	6,10	6,45	7,10
	75	20	5,40	5,70	5,90	6,30	5,45	6,10	6,45	7,10	5,45	6,10	6,45	7,10
		26	5,35	5,65	5,85	6,30	5,20	5,95	6,30	6,95	5,20	5,95	6,30	6,95
		35	5,25	5,55	5,80	6,20	4,90	5,65	6,10	6,75	4,90	5,65	6,10	6,75
		46	4,90	5,50	5,70	6,10	4,55	5,25	5,85	6,50	4,55	5,25	5,85	6,50
	100	20	4,85	5,30	5,45	5,80	4,50	5,25	5,85	6,45	4,50	5,25	5,85	6,50
		26	4,65	5,25	5,45	5,80	4,35	5,05	5,65	6,35	4,35	5,05	5,65	6,35
		35	4,40	5,10	5,45	5,80	4,10	4,75	5,35	6,20	4,10	4,75	5,35	6,20
		46	4,15	4,80	5,35	5,75	3,85	4,50	5,05	6,00	3,85	4,50	5,05	6,00
	125	20	4,10	4,75	5,20	5,45	3,85	4,50	5,05	6,00	3,85	4,50	5,05	6,00
		26	3,95	4,60	5,20	5,45	3,75	4,35	4,90	5,90	3,75	4,35	4,90	5,90
		35	3,80	4,40	4,95	5,45	3,55	4,15	4,65	5,70	3,55	4,15	4,65	5,70
		46	3,60	4,20	4,70	5,45	3,35	3,90	4,40	5,40	3,35	3,90	4,40	5,40
161	20	/	3,95	4,45	5,15	3,20	3,70	4,15	5,15	3,20	3,70	4,15	5,15	
	26	/	3,80	4,30	5,15	3,10	3,60	4,05	5,00	3,10	3,60	4,05	5,00	
	35	/	3,70	4,15	5,10	2,95	3,45	3,90	4,80	2,95	3,45	3,90	4,80	
	46	/	3,50	3,95	4,90	2,85	3,30	3,70	4,60	2,85	3,30	3,70	4,60	
CHARGE DE NEIGE ACCIDENTELLE (1)	80	20	5,85	6,15	6,40	6,85	6,30	6,80	7,15	7,65	6,30	6,80	7,20	7,85
		26	5,85	6,15	6,40	6,85	6,00	6,65	7,00	7,65	6,00	6,65	7,00	7,70
		35	5,75	6,05	6,30	6,70	5,65	6,35	6,75	7,40	5,65	6,35	6,75	7,40
		46	5,65	5,90	6,15	6,60	5,25	6,10	6,45	7,10	5,25	6,10	6,45	7,10
	100	20	5,85	6,15	6,40	6,85	5,45	6,30	7,05	7,65	5,45	6,30	7,05	7,85
		26	5,85	6,15	6,40	6,85	5,20	6,05	6,80	7,65	5,20	6,05	6,80	7,70
		35	5,75	6,05	6,30	6,70	4,95	5,75	6,45	7,40	4,95	5,75	6,45	7,40
		46	5,65	5,90	6,15	6,60	4,65	5,35	6,05	7,10	4,65	5,35	6,05	7,10
	125	20	5,85	6,15	6,40	6,85	4,65	5,35	6,05	7,40	4,65	5,35	6,05	7,40
		26	5,80	6,15	6,40	6,85	4,45	5,20	5,85	7,20	4,45	5,20	5,85	7,20
		35	5,50	6,05	6,30	6,70	4,25	4,95	5,60	6,85	4,25	4,95	5,60	6,85
		46	5,20	5,90	6,15	6,60	4,05	4,70	5,30	6,50	4,05	4,70	5,30	6,50
	150	20	5,25	6,05	6,40	6,85	4,05	4,70	5,30	6,50	4,05	4,70	5,30	6,50
		26	5,05	5,90	6,40	6,85	3,90	4,55	5,15	6,30	3,90	4,55	5,15	6,30
		35	4,85	5,65	6,25	6,70	3,75	4,35	4,90	6,05	3,75	4,35	4,90	6,05
		46	4,60	5,35	6,05	6,60	3,55	4,15	4,70	5,80	3,55	4,15	4,70	5,80
CHARGE DE DEPRESSION (2)	50	20	5,85	6,15	6,40	6,85	6,45	6,90	7,15	7,65	6,45	6,95	7,35	7,85
		26	5,85	6,15	6,40	6,85	6,25	6,75	7,10	7,65	6,25	6,75	7,10	7,85
		35	5,80	6,10	6,35	6,80	6,00	6,45	6,85	7,50	6,00	6,45	6,85	7,50
		46	5,70	6,00	6,20	6,65	5,60	6,15	6,50	7,20	5,60	6,15	6,50	7,20
	75	20	5,85	6,15	6,40	6,85	6,45	6,90	7,15	7,65	6,45	6,95	7,35	7,85
		26	5,85	6,15	6,40	6,85	6,25	6,75	7,10	7,65	6,25	6,75	7,10	7,85
		35	5,80	6,10	6,35	6,80	6,00	6,45	6,85	7,50	6,00	6,45	6,85	7,50
		46	5,70	6,00	6,20	6,65	5,60	6,15	6,50	7,20	5,60	6,15	6,50	7,20
	96,5	20	5,30	6,00	6,25	6,70	6,45	6,90	7,15	7,65	6,45	6,95	7,25	7,80
		26	5,55	6,00	6,25	6,70	6,25	6,75	7,10	7,65	6,25	6,75	7,10	7,80
		35	5,65	6,00	6,25	6,70	6,00	6,45	6,85	7,50	6,00	6,45	6,85	7,50
		46	5,65	6,00	6,20	6,65	5,60	6,15	6,50	7,20	5,60	6,15	6,50	7,20

(1) : charge permanente due aux modules PV et aux plots Soprasolar® Fix Evo et Soprasolar® Fix Evo Tilt prise égale à 15 daN/m²

(2) : charge permanente due aux modules PV et aux plots Soprasolar® Fix Evo et Soprasolar® Fix Evo Tilt prise égale à 12 daN/m²

Fiches techniques et tableaux de portée de TAN en tant qu'éléments constitutifs d'un procédé photovoltaïque
21/T01/22-80_V4
SOPRASOLAR FIX EVO – TAN GP / SOPRASOLAR FIX EVO TILT – TAN GP

ArcelorMittal Construction France

FTG-B 60



TABLEAU D'UTILISATION (pour travées égales) - Charges déterminées conformément aux Règles N84 et V6

Soprastyl® 150 - SMA 100 mm - Disposition IGGI														
Largeur minimale d'appui 60 mm - sans plaquette de répartition														
Isolants en épaisseur minimale autorisés : SMA-100 / S+E-100+80														
CHARGES DE CALCUL (daN/m ²)	POIDS ISOLANT + ETANCHEITE (daN/m ²)	2 APPUIS				3 APPUIS				4 APPUIS ET PLUS				
		EPAISSEUR (mm)												
		0,75	0,88	1,00	1,25	0,75	0,88	1,00	1,25	0,75	0,88	1,00	1,25	
CHARGE DESCENDANTE (1)	50	20	5,85	6,15	6,40	6,85	5,95	6,40	6,75	7,45	5,95	6,40	6,75	7,45
		26	5,85	6,15	6,40	6,80	5,80	6,20	6,60	7,25	5,80	6,20	6,60	7,25
		35	5,75	6,05	6,25	6,70	5,55	5,95	6,30	6,95	5,55	5,95	6,30	6,95
		46	5,60	5,90	6,15	6,60	5,20	5,70	6,05	6,65	5,20	5,70	6,05	6,65
	75	20	5,40	5,70	5,85	6,25	5,20	5,70	6,05	6,65	5,20	5,70	6,05	6,65
		26	5,35	5,65	5,85	6,25	4,95	5,55	5,90	6,50	4,95	5,55	5,90	6,50
		35	5,00	5,55	5,80	6,20	4,65	5,35	5,70	6,30	4,65	5,35	5,70	6,30
		46	4,65	5,40	5,70	6,10	4,30	4,95	5,50	6,10	4,30	4,95	5,50	6,10
	100	20	4,60	5,30	5,45	5,75	4,30	4,95	5,50	6,10	4,30	4,95	5,50	6,10
		26	4,40	5,10	5,45	5,75	4,10	4,80	5,40	5,95	4,10	4,80	5,40	5,95
		35	4,20	4,85	5,40	5,75	3,90	4,55	5,10	5,80	3,90	4,55	5,10	5,80
		46	3,95	4,55	5,15	5,75	3,65	4,25	4,80	5,65	3,65	4,25	4,80	5,65
	125	20	3,90	4,50	5,10	5,45	3,65	4,25	4,80	5,65	3,65	4,25	4,80	5,65
		26	3,75	4,40	4,95	5,45	3,55	4,10	4,60	5,55	3,55	4,10	4,60	5,55
		35	3,60	4,20	4,70	5,45	3,35	3,90	4,40	5,40	3,35	3,90	4,40	5,40
		46	3,40	3,95	4,50	5,45	3,20	3,70	4,20	5,15	3,20	3,70	4,20	5,15
161	20	/	3,75	4,20	5,15	3,00	3,50	3,95	4,85	3,00	3,50	3,95	4,85	
	26	/	3,65	4,10	5,05	2,95	3,40	3,85	4,75	2,95	3,40	3,85	4,75	
	35	/	3,50	3,95	4,85	2,80	3,30	3,70	4,55	2,80	3,30	3,70	4,55	
	46	/	3,35	3,75	4,65	2,70	3,15	3,55	4,35	2,70	3,15	3,55	4,35	
CHARGE DE NEIGE ACCIDENTELLE (1)	80	20	5,85	6,15	6,40	6,85	5,95	6,40	6,75	7,45	5,95	6,40	6,75	7,45
		26	5,85	6,15	6,40	6,80	5,70	6,20	6,60	7,25	5,70	6,20	6,60	7,25
		35	5,75	6,05	6,25	6,70	5,35	5,95	6,30	6,95	5,35	5,95	6,30	6,95
		46	5,60	5,90	6,15	6,60	5,00	5,70	6,05	6,65	5,00	5,70	6,05	6,65
	100	20	5,85	6,15	6,40	6,85	5,15	5,95	6,70	7,45	5,15	5,95	6,70	7,45
		26	5,85	6,15	6,40	6,80	4,95	5,75	6,45	7,25	4,95	5,75	6,45	7,25
		35	5,75	6,05	6,25	6,70	4,70	5,45	6,10	6,95	4,70	5,45	6,10	6,95
		46	5,60	5,90	6,15	6,60	4,40	5,10	5,75	6,65	4,40	5,10	5,75	6,65
	125	20	5,70	6,15	6,40	6,85	4,40	5,10	5,75	7,05	4,40	5,10	5,75	7,05
		26	5,50	6,15	6,40	6,80	4,25	4,95	5,55	6,80	4,25	4,95	5,55	6,80
		35	5,25	6,05	6,25	6,70	4,05	4,70	5,30	6,50	4,05	4,70	5,30	6,50
		46	4,95	5,75	6,15	6,60	3,80	4,45	5,00	6,15	3,80	4,45	5,00	6,15
	150	20	4,95	5,75	6,25	6,85	3,80	4,45	5,00	6,15	3,80	4,45	5,00	6,15
		26	4,80	5,60	6,15	6,80	3,70	4,30	4,85	6,00	3,70	4,30	4,85	6,00
		35	4,60	5,35	6,05	6,70	3,55	4,15	4,65	5,75	3,55	4,15	4,65	5,75
		46	4,40	5,10	5,75	6,55	3,40	3,95	4,45	5,50	3,40	3,95	4,45	5,50
CHARGE DE DEPRESSION (2)	50	20	5,85	6,15	6,40	6,85	6,05	6,50	6,85	7,45	6,05	6,50	6,85	7,55
		26	5,85	6,15	6,40	6,85	5,90	6,30	6,65	7,35	5,90	6,30	6,65	7,35
		35	5,80	6,10	6,35	6,80	5,65	6,05	6,40	7,05	5,65	6,05	6,40	7,05
		46	5,70	5,95	6,20	6,65	5,35	5,80	6,10	6,75	5,35	5,80	6,10	6,75
	75	20	4,90	5,85	6,40	6,85	6,05	6,50	6,85	7,45	6,05	6,50	6,85	7,55
		26	5,25	6,15	6,40	6,85	5,90	6,30	6,65	7,35	5,90	6,30	6,65	7,35
		35	5,80	6,10	6,35	6,80	5,65	6,05	6,40	7,05	5,65	6,05	6,40	7,05
		46	5,70	5,95	6,20	6,65	5,35	5,80	6,10	6,75	5,35	5,80	6,10	6,75
	96,5	20	3,45	4,10	4,70	6,10	4,45	5,35	6,20	7,45	4,45	5,35	6,20	7,55
		26	3,60	4,30	4,95	6,40	4,80	5,80	6,65	7,35	4,80	5,80	6,65	7,35
		35	3,90	4,65	5,40	6,70	5,50	6,05	6,40	7,05	5,50	6,05	6,40	7,05
		46	4,35	5,20	6,00	6,65	5,35	5,80	6,10	6,75	5,35	5,80	6,10	6,75

(1) : charge permanente due aux modules PV et aux plots Soprasolar® Fix Evo et Soprasolar® Fix Evo Tilt prise égale à 15 daN/m²

(2) : charge permanente due aux modules PV et aux plots Soprasolar® Fix Evo et Soprasolar® Fix Evo Tilt prise égale à 12 daN/m²

ArcelorMittal Construction France

FTG-B ⁶⁰
 APR



TABLEAU D'UTILISATION (pour travées égales) - Charges déterminées conformément aux Règles N84 et V6

Soprastyl® 150_{APR} - SMA 100 mm - Disposition IGGI															
Largeur minimale d'appui 60 mm - Avec Plaquettes de Répartition															
Isolants en épaisseur minimale autorisés : SMA-100 / S+E-100+80															
CHARGES DE CALCUL (daN/m ²)	POIDS ISOLANT + ETANCHEITE (daN/m ²)	2 APPUIS				3 APPUIS				4 APPUIS ET PLUS					
		EPAISSEUR (mm)													
		0,75	0,88	1,00	1,25	0,75	0,88	1,00	1,25	0,75	0,88	1,00	1,25		
CHARGE DESCENDANTE ⁽¹⁾	50	20	5,85	6,15	6,40	6,85	5,95	6,40	6,75	7,45	5,95	6,40	6,75	7,45	
		26	5,85	6,15	6,40	6,80	5,80	6,20	6,60	7,25	5,80	6,20	6,60	7,25	
		35	5,75	6,05	6,25	6,70	5,55	5,95	6,30	6,95	5,55	5,95	6,30	6,95	
		46	5,60	5,90	6,15	6,60	5,20	5,70	6,05	6,65	5,20	5,70	6,05	6,65	
	75	20	5,40	5,70	5,85	6,25	5,20	5,70	6,05	6,65	5,20	5,70	6,05	6,65	
		26	5,35	5,65	5,85	6,25	4,95	5,55	5,90	6,50	4,95	5,55	5,90	6,50	
		35	5,00	5,55	5,80	6,20	4,65	5,35	5,70	6,30	4,65	5,35	5,70	6,30	
		46	4,65	5,40	5,70	6,10	4,30	4,95	5,50	6,10	4,30	4,95	5,50	6,10	
	100	20	4,60	5,30	5,45	5,75	4,30	4,95	5,50	6,10	4,30	4,95	5,50	6,10	
		26	4,40	5,10	5,45	5,75	4,10	4,80	5,40	5,95	4,10	4,80	5,40	5,95	
		35	4,20	4,85	5,40	5,75	3,90	4,55	5,10	5,80	3,90	4,55	5,10	5,80	
		46	3,95	4,55	5,15	5,75	3,65	4,25	4,80	5,65	3,65	4,25	4,80	5,65	
	125	20	3,90	4,50	5,10	5,45	3,65	4,25	4,80	5,65	3,65	4,25	4,80	5,65	
		26	3,75	4,40	4,95	5,45	3,55	4,10	4,60	5,55	3,55	4,10	4,60	5,55	
		35	3,60	4,20	4,70	5,45	3,35	3,90	4,40	5,40	3,35	3,90	4,40	5,40	
		46	3,40	3,95	4,50	5,45	3,20	3,70	4,20	5,15	3,20	3,70	4,20	5,15	
	161	20	/	3,75	4,20	5,15	3,00	3,50	3,95	4,85	3,00	3,50	3,95	4,85	
		26	/	3,65	4,10	5,05	2,95	3,40	3,85	4,75	2,95	3,40	3,85	4,75	
		35	/	3,50	3,95	4,85	2,80	3,30	3,70	4,55	2,80	3,30	3,70	4,55	
		46	/	3,35	3,75	4,65	2,70	3,15	3,55	4,35	2,70	3,15	3,55	4,35	
CHARGE DE NEIGE ACCIDENTELLE ⁽¹⁾	80	20	5,85	6,15	6,40	6,85	5,95	6,40	6,75	7,45	5,95	6,40	6,75	7,45	
		26	5,85	6,15	6,40	6,80	5,70	6,20	6,60	7,25	5,70	6,20	6,60	7,25	
		35	5,75	6,05	6,25	6,70	5,35	5,95	6,30	6,95	5,35	5,95	6,30	6,95	
		46	5,60	5,90	6,15	6,60	5,00	5,70	6,05	6,65	5,00	5,70	6,05	6,65	
	100	20	5,85	6,15	6,40	6,85	5,15	5,95	6,70	7,45	5,15	5,95	6,70	7,45	
		26	5,85	6,15	6,40	6,80	4,95	5,75	6,45	7,25	4,95	5,75	6,45	7,25	
		35	5,75	6,05	6,25	6,70	4,70	5,45	6,10	6,95	4,70	5,45	6,10	6,95	
		46	5,60	5,90	6,15	6,60	4,40	5,10	5,75	6,65	4,40	5,10	5,75	6,65	
	125	20	5,70	6,15	6,40	6,85	4,40	5,10	5,75	7,05	4,40	5,10	5,75	7,05	
		26	5,50	6,15	6,40	6,80	4,25	4,95	5,55	6,80	4,25	4,95	5,55	6,80	
		35	5,25	6,05	6,25	6,70	4,05	4,70	5,30	6,50	4,05	4,70	5,30	6,50	
		46	4,95	5,75	6,15	6,60	3,80	4,45	5,00	6,15	3,80	4,45	5,00	6,15	
	150	20	4,95	5,75	6,25	6,85	3,80	4,45	5,00	6,15	3,80	4,45	5,00	6,15	
		26	4,80	5,60	6,15	6,80	3,70	4,30	4,85	6,00	3,70	4,30	4,85	6,00	
		35	4,60	5,35	6,05	6,70	3,55	4,15	4,65	5,75	3,55	4,15	4,65	5,75	
		46	4,40	5,10	5,75	6,55	3,40	3,95	4,45	5,50	3,40	3,95	4,45	5,50	
	CHARGE DE DEPRESSION ⁽²⁾	50	20	5,85	6,15	6,40	6,85	6,05	6,50	6,85	7,45	6,05	6,50	6,85	7,55
			26	5,85	6,15	6,40	6,85	5,90	6,30	6,65	7,35	5,90	6,30	6,65	7,35
			35	5,80	6,10	6,35	6,80	5,65	6,05	6,40	7,05	5,65	6,05	6,40	7,05
			46	5,70	5,95	6,20	6,65	5,35	5,80	6,10	6,75	5,35	5,80	6,10	6,75
75		20	5,85	6,15	6,40	6,85	6,05	6,50	6,85	7,45	6,05	6,50	6,85	7,55	
		26	5,85	6,15	6,40	6,85	5,90	6,30	6,65	7,35	5,90	6,30	6,65	7,35	
		35	5,80	6,10	6,35	6,80	5,65	6,05	6,40	7,05	5,65	6,05	6,40	7,05	
		46	5,70	5,95	6,20	6,65	5,35	5,80	6,10	6,75	5,35	5,80	6,10	6,75	
96,5		20	5,30	6,00	6,25	6,70	6,05	6,50	6,85	7,45	6,05	6,50	6,85	7,55	
		26	5,55	6,00	6,25	6,70	5,90	6,30	6,65	7,35	5,90	6,30	6,65	7,35	
		35	5,65	6,00	6,25	6,70	5,65	6,05	6,40	7,05	5,65	6,05	6,40	7,05	
		46	5,65	5,95	6,20	6,65	5,35	5,80	6,10	6,75	5,35	5,80	6,10	6,75	

⁽¹⁾ : charge permanente due aux modules PV et aux plots Soprasolar® Fix Evo et Soprasolar® Fix Evo Tilt prise égale à 15 daN/m²

⁽²⁾ : charge permanente due aux modules PV et aux plots Soprasolar® Fix Evo et Soprasolar® Fix Evo Tilt prise égale à 12 daN/m²

Fiches techniques et tableaux de portée de TAN en tant qu'éléments constitutifs d'un procédé photovoltaïque
 21/T01/22-80_V4
 SOPRASOLAR FIX EVO – TAN GP / SOPRASOLAR FIX EVO TILT – TAN GP

ArcelorMittal Construction France

FTG-B 160



TABLEAU D'UTILISATION (pour travées égales) - Charges déterminées conformément aux Règles N84 et V6

Soprastyl® 150 - SMA 100 mm - Disposition IGGI															
Largeur minimale d'appui 160 mm - sans plaquette de répartition															
Isolants en épaisseur minimale autorisés : SMA-100 / S+E-100+80															
CHARGES DE CALCUL (daN/m ²)	POIDS ISOLANT + ETANCHEITE (daN/m ²)	2 APPUIS				3 APPUIS				4 APPUIS ET PLUS					
		EPAISSEUR (mm)													
		0,75	0,88	1,00	1,25	0,75	0,88	1,00	1,25	0,75	0,88	1,00	1,25		
CHARGE DESCENDANTE (1)	50	20	5,85	6,15	6,40	6,85	6,30	6,75	7,15	7,65	6,30	6,75	7,15	7,85	
		26	5,85	6,15	6,40	6,80	6,10	6,55	6,95	7,65	6,10	6,55	6,95	7,65	
		35	5,75	6,05	6,25	6,70	5,85	6,30	6,65	7,35	5,85	6,30	6,65	7,35	
		46	5,60	5,90	6,15	6,60	5,55	6,00	6,35	7,05	5,55	6,00	6,35	7,05	
	75	20	5,40	5,70	5,85	6,25	5,55	6,00	6,35	7,00	5,55	6,00	6,35	7,00	
		26	5,35	5,65	5,85	6,25	5,30	5,85	6,20	6,85	5,30	5,85	6,20	6,85	
		35	5,30	5,55	5,80	6,20	4,95	5,70	6,00	6,65	4,95	5,70	6,00	6,65	
		46	5,00	5,45	5,70	6,10	4,60	5,35	5,80	6,40	4,60	5,35	5,80	6,40	
	100	20	4,90	5,30	5,45	5,75	4,60	5,35	5,80	6,40	4,60	5,35	5,80	6,40	
		26	4,75	5,25	5,45	5,75	4,45	5,15	5,70	6,30	4,45	5,15	5,70	6,30	
		35	4,50	5,20	5,40	5,75	4,20	4,85	5,45	6,15	4,20	4,85	5,45	6,15	
		46	4,20	4,90	5,35	5,75	3,95	4,55	5,15	5,95	3,95	4,55	5,15	5,95	
	125	20	4,20	4,85	5,15	5,45	3,90	4,55	5,15	5,95	3,90	4,55	5,15	5,95	
		26	4,05	4,70	5,15	5,45	3,80	4,40	4,95	5,85	3,80	4,40	4,95	5,85	
		35	3,85	4,50	5,05	5,45	3,60	4,20	4,75	5,70	3,60	4,20	4,75	5,70	
		46	3,65	4,25	4,80	5,45	3,40	4,00	4,50	5,50	3,40	4,00	4,50	5,50	
	161	20	/	4,00	4,50	5,15	3,25	3,75	4,25	5,20	3,25	3,75	4,25	5,20	
		26	/	3,90	4,40	5,15	3,15	3,65	4,15	5,10	3,15	3,65	4,15	5,10	
		35	/	3,75	4,25	5,15	3,00	3,50	3,95	4,90	3,00	3,50	3,95	4,90	
		46	/	3,60	4,05	5,00	2,90	3,35	3,80	4,85	2,90	3,35	3,80	4,85	
CHARGE DE NEIGE ACCIDENTELLE (1)	80	20	5,85	6,15	6,40	6,85	6,30	6,75	7,15	7,65	6,30	6,75	7,15	7,85	
		26	5,85	6,15	6,40	6,80	6,10	6,55	6,95	7,65	6,10	6,55	6,95	7,65	
		35	5,75	6,05	6,25	6,70	5,75	6,30	6,65	7,35	5,75	6,30	6,65	7,35	
		46	5,60	5,90	6,15	6,60	5,35	6,00	6,35	7,05	5,35	6,00	6,35	7,05	
	100	20	5,85	6,15	6,40	6,85	5,55	6,40	7,15	7,65	5,55	6,40	7,15	7,85	
		26	5,85	6,15	6,40	6,80	5,30	6,15	6,95	7,65	5,30	6,15	6,95	7,65	
		35	5,75	6,05	6,25	6,70	5,05	5,85	6,55	7,35	5,05	5,85	6,55	7,35	
		46	5,60	5,90	6,15	6,60	4,70	5,45	6,15	7,05	4,70	5,45	6,15	7,05	
	125	20	5,85	6,15	6,40	6,85	4,70	5,45	6,15	7,55	4,70	5,45	6,15	7,55	
		26	5,75	6,15	6,40	6,80	4,55	5,30	5,95	7,30	4,55	5,30	5,95	7,30	
		35	5,60	6,05	6,25	6,70	4,35	5,05	5,70	7,00	4,35	5,05	5,70	7,00	
		46	5,30	5,90	6,15	6,60	4,10	4,75	5,40	6,60	4,10	4,75	5,40	6,60	
	150	20	5,30	5,90	6,25	6,85	4,10	4,75	5,40	6,60	4,10	4,75	5,40	6,60	
		26	5,15	5,80	6,15	6,80	4,00	4,65	5,25	6,45	4,00	4,65	5,25	6,45	
		35	4,95	5,70	6,05	6,70	3,80	4,45	5,00	6,15	3,80	4,45	5,00	6,15	
		46	4,70	5,45	5,90	6,55	3,65	4,25	4,80	5,90	3,65	4,25	4,80	5,90	
	CHARGE DE DEPRESSION (2)	50	20	5,85	6,15	6,40	6,85	6,40	6,85	7,15	7,65	6,40	6,85	7,25	7,85
			26	5,85	6,15	6,40	6,85	6,20	6,65	7,05	7,65	6,20	6,65	7,05	7,75
			35	5,80	6,10	6,35	6,80	5,95	6,40	6,75	7,45	5,95	6,40	6,75	7,45
			46	5,70	5,95	6,20	6,65	5,65	6,10	6,45	7,10	5,65	6,10	6,45	7,10
75		20	4,90	5,85	6,40	6,85	6,40	6,85	7,15	7,65	6,40	6,85	7,25	7,85	
		26	5,25	6,15	6,40	6,85	6,20	6,65	7,05	7,65	6,20	6,65	7,05	7,75	
		35	5,80	6,10	6,35	6,80	5,95	6,40	6,75	7,45	5,95	6,40	6,75	7,45	
		46	5,70	5,95	6,20	6,65	5,65	6,10	6,45	7,10	5,65	6,10	6,45	7,10	
96,5		20	3,45	4,10	4,70	6,10	4,45	5,35	6,20	7,60	4,45	5,35	6,20	7,70	
		26	3,60	4,30	4,95	6,40	4,80	5,80	6,75	7,60	4,80	5,80	6,75	7,70	
		35	3,90	4,65	5,40	6,70	5,50	6,40	6,75	7,45	5,50	6,40	6,75	7,45	
		46	4,35	5,20	6,00	6,65	5,65	6,10	6,45	7,10	5,65	6,10	6,45	7,10	

(1) : charge permanente due aux modules PV et aux plots Soprasolar® Fix Evo et Soprasolar® Fix Evo Tilt prise égale à 15 daN/m²

(2) : charge permanente due aux modules PV et aux plots Soprasolar® Fix Evo et Soprasolar® Fix Evo Tilt prise égale à 12 daN/m²

Fiches techniques et tableaux de portée de TAN en tant qu'éléments constitutifs d'un procédé photovoltaïque
21/T01/22-80_V4
SOPRASOLAR FIX EVO – TAN GP / SOPRASOLAR FIX EVO TILT – TAN GP

ArcelorMittal Construction France

FTG-B 160
APR



TABLEAU D'UTILISATION (pour travées égales) - Charges déterminées conformément aux Règles N84 et V6

Soprastyl® 150_{APR} - SMA 100 mm - Disposition IGGI															
Largeur minimale d'appui 160 mm - Avec Plaquettes de Répartition															
Isolants en épaisseur minimale autorisés : SMA-100 / S+E-100+80															
CHARGES DE CALCUL (daN/m ²)	POIDS ISOLANT + ETANCHEITE (daN/m ²)	2 APPUIS				3 APPUIS				4 APPUIS ET PLUS					
		EPAISSEUR (mm)													
		0,75	0,88	1,00	1,25	0,75	0,88	1,00	1,25	0,75	0,88	1,00	1,25		
CHARGE DESCENDANTE (1)	50	20	5,85	6,15	6,40	6,85	6,30	6,75	7,15	7,65	6,30	6,75	7,15	7,85	
		26	5,85	6,15	6,40	6,80	6,10	6,55	6,95	7,65	6,10	6,55	6,95	7,65	
		35	5,75	6,05	6,25	6,70	5,85	6,30	6,65	7,35	5,85	6,30	6,65	7,35	
		46	5,60	5,90	6,15	6,60	5,55	6,00	6,35	7,05	5,55	6,00	6,35	7,05	
	75	20	5,40	5,70	5,85	6,25	5,55	6,00	6,35	7,00	5,55	6,00	6,35	7,00	
		26	5,35	5,65	5,85	6,25	5,30	5,85	6,20	6,85	5,30	5,85	6,20	6,85	
		35	5,30	5,55	5,80	6,20	4,95	5,70	6,00	6,65	4,95	5,70	6,00	6,65	
		46	5,00	5,45	5,70	6,10	4,60	5,35	5,80	6,40	4,60	5,35	5,80	6,40	
	100	20	4,90	5,30	5,45	5,75	4,60	5,35	5,80	6,40	4,60	5,35	5,80	6,40	
		26	4,75	5,25	5,45	5,75	4,45	5,15	5,70	6,30	4,45	5,15	5,70	6,30	
		35	4,50	5,20	5,40	5,75	4,20	4,85	5,45	6,15	4,20	4,85	5,45	6,15	
		46	4,20	4,90	5,35	5,75	3,95	4,55	5,15	5,95	3,95	4,55	5,15	5,95	
	125	20	4,20	4,85	5,15	5,45	3,90	4,55	5,15	5,95	3,90	4,55	5,15	5,95	
		26	4,05	4,70	5,15	5,45	3,80	4,40	4,95	5,85	3,80	4,40	4,95	5,85	
		35	3,85	4,50	5,05	5,45	3,60	4,20	4,75	5,70	3,60	4,20	4,75	5,70	
		46	3,65	4,25	4,80	5,45	3,40	4,00	4,50	5,50	3,40	4,00	4,50	5,50	
	161	20	/	4,00	4,50	5,15	3,25	3,75	4,25	5,20	3,25	3,75	4,25	5,20	
		26	/	3,90	4,40	5,15	3,15	3,65	4,15	5,10	3,15	3,65	4,15	5,10	
		35	/	3,75	4,25	5,15	3,00	3,50	3,95	4,90	3,00	3,50	3,95	4,90	
		46	/	3,60	4,05	5,00	2,90	3,35	3,80	4,65	2,90	3,35	3,80	4,65	
CHARGE DE NEIGE ACCIDENTELLE (1)	80	20	5,85	6,15	6,40	6,85	6,30	6,75	7,15	7,65	6,30	6,75	7,15	7,85	
		26	5,85	6,15	6,40	6,80	6,10	6,55	6,95	7,65	6,10	6,55	6,95	7,65	
		35	5,75	6,05	6,25	6,70	5,75	6,30	6,65	7,35	5,75	6,30	6,65	7,35	
		46	5,60	5,90	6,15	6,60	5,35	6,00	6,35	7,05	5,35	6,00	6,35	7,05	
	100	20	5,85	6,15	6,40	6,85	5,55	6,40	7,15	7,65	5,55	6,40	7,15	7,85	
		26	5,85	6,15	6,40	6,80	5,30	6,15	6,95	7,65	5,30	6,15	6,95	7,65	
		35	5,75	6,05	6,25	6,70	5,05	5,85	6,55	7,35	5,05	5,85	6,55	7,35	
		46	5,60	5,90	6,15	6,60	4,70	5,45	6,15	7,05	4,70	5,45	6,15	7,05	
	125	20	5,85	6,15	6,40	6,85	4,70	5,45	6,15	7,55	4,70	5,45	6,15	7,55	
		26	5,75	6,15	6,40	6,80	4,55	5,30	5,95	7,30	4,55	5,30	5,95	7,30	
		35	5,60	6,05	6,25	6,70	4,35	5,05	5,70	7,00	4,35	5,05	5,70	7,00	
		46	5,30	5,90	6,15	6,60	4,10	4,75	5,40	6,60	4,10	4,75	5,40	6,60	
	150	20	5,30	5,90	6,25	6,85	4,10	4,75	5,40	6,60	4,10	4,75	5,40	6,60	
		26	5,15	5,80	6,15	6,80	4,00	4,65	5,25	6,45	4,00	4,65	5,25	6,45	
		35	4,95	5,70	6,05	6,70	3,80	4,45	5,00	6,15	3,80	4,45	5,00	6,15	
		46	4,70	5,45	5,90	6,55	3,65	4,25	4,80	5,90	3,65	4,25	4,80	5,90	
	CHARGE DE DEPRESSION (2)	50	20	5,85	6,15	6,40	6,85	6,40	6,85	7,15	7,65	6,40	6,85	7,25	7,85
			26	5,85	6,15	6,40	6,85	6,20	6,65	7,05	7,65	6,20	6,65	7,05	7,75
			35	5,80	6,10	6,35	6,80	5,95	6,40	6,75	7,45	5,95	6,40	6,75	7,45
			46	5,70	5,95	6,20	6,65	5,65	6,10	6,45	7,10	5,65	6,10	6,45	7,10
75		20	5,85	6,15	6,40	6,85	6,40	6,85	7,15	7,65	6,40	6,85	7,25	7,85	
		26	5,85	6,15	6,40	6,85	6,20	6,65	7,05	7,65	6,20	6,65	7,05	7,75	
		35	5,80	6,10	6,35	6,80	5,95	6,40	6,75	7,45	5,95	6,40	6,75	7,45	
		46	5,70	5,95	6,20	6,65	5,65	6,10	6,45	7,10	5,65	6,10	6,45	7,10	
96,5		20	5,30	6,00	6,25	6,70	6,40	6,85	7,15	7,65	6,40	6,85	7,25	7,80	
		26	5,55	6,00	6,25	6,70	6,20	6,65	7,05	7,65	6,20	6,65	7,05	7,75	
		35	5,65	6,00	6,25	6,70	5,95	6,40	6,75	7,45	5,95	6,40	6,75	7,45	
		46	5,65	5,95	6,20	6,65	5,65	6,10	6,45	7,10	5,65	6,10	6,45	7,10	

(1) : charge permanente due aux modules PV et aux plots Soprasolar® Fix Evo et Soprasolar® Fix Evo Tilt prise égale à 15 daN/m²

(2) : charge permanente due aux modules PV et aux plots Soprasolar® Fix Evo et Soprasolar® Fix Evo Tilt prise égale à 12 daN/m²

1.7 TAN Soprastyl® 170 (1850x1150)

ArcelorMittal Construction France

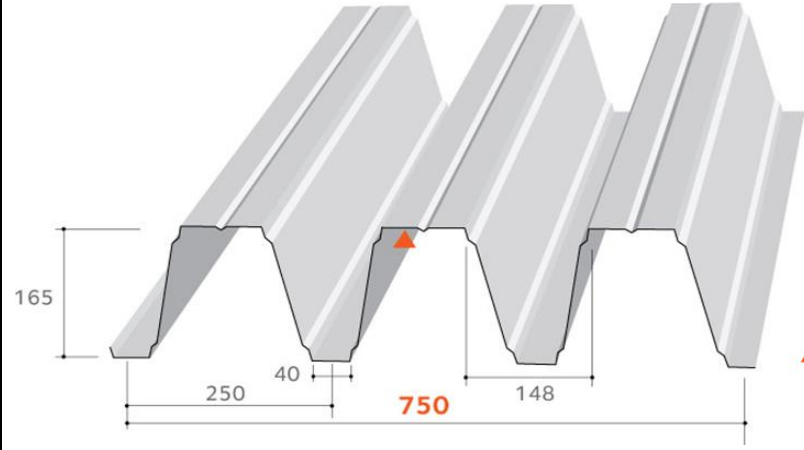
TAN Soprastyl® 170 (1850x1150)

ArcelorMittal

Pour utilisation avec les procédés Soprasolar® Fix Evo et Soprasolar® Fix Evo Tilt - BITUME TAN GP

Masses surfaciques

Epaisseur (mm)	Masse (kg/m ²)
0,75	11,78
0,88	13,82
1,00	15,70
1,25	19,63



▲ Face prélaquée

Matériaux de base

Caractéristiques des matériaux de base		Référentiels
Nuance d'acier	S 350 GD	NF EN 10346
Revêtements	Galvanisé	NF EN 10346 et NF P 34-310
	Galvanisé prélaqué	NF EN 10169 et NF P 34-301
	ZMevolution® nu	ETPM en cours de validité
	ZMevolution® prélaqué	

Particularités de mise en œuvre

- Largeur minimale d'appui : 60 mm
- Fixation complète sur chaque appui, espacement maximum de couturage : 0,75 m
Sans et Avec Plaquettes de Répartition (APR) : 30 mm x 15 mm x 1,50 mm
- Isolants :
 - FT-A** **ROCKACIER C Nu ENERGY d'épaisseur minimale 80 mm (ROE-80)**
 - FT-B** **PANOTOIT TEKFI.2 d'épaisseur minimale 80 mm (TEK-80)**
SMARTROOF C(38) d'épaisseur minimale 80 mm (SMA-80)
SMARTROOF C(38) + EFIGREEN d'épaisseur minimale 80+80 mm (S+E-80+80)
PANOTOIT TEKFI.2 + EFIGREEN d'épaisseur minimale 80+80 mm (T+E-80+80)
ROCTERM-C + EFIGREEN d'épaisseur minimale 90+100 mm (C+E-90+100)
 - FT-C** **SMARTROOF C(37) d'épaisseur minimale 100 mm (SMA-100)**
PANOTOIT TEKFI.2 d'épaisseur minimale 100 mm (TEK-100)
ROCKACIER C Nu d'épaisseur minimale 100 mm (RON-100)
ROCKACIER C Nu ENERGY d'épaisseur minimale 100 mm (ROE-100)
ROCTERM COBERLAN C(Nu) d'épaisseur minimale 100 mm (ROC-100)
SMARTROOF C(37) + EFIGREEN d'épaisseur minimale 100+80 mm (S+E-100+80)
SMARTROOF C(38) + EFIGREEN d'épaisseur minimale 80+120 mm (S+E-80+120)
PANOTOIT TEKFI.2 + EFIGREEN d'épaisseur minimale 80+120 mm (T+E-80+120)
ROCTERM-C + EFIGREEN d'épaisseur minimale 90+120 mm (C+E-90+120)
- Etanchéités compatibles : Bitume bicouche avec 0,95 m maximum entre les lignes de fixation
- Dimension des plots : 250 x 250 mm
- Disposition de montage : pose à plat ou inclinée (Tilt)
- Dimensions maximales des modules photovoltaïques :
 - 1 850 x 1 150 mm pour une pose à plat**
 - 1 879 x 1 150 mm pour une pose en tilt prise grand côté
- Les modules photovoltaïques sont visés dans la grille de vérification la plus récente 21/GXX/22-80_Vx

Version du 10/06/2025

ArcelorMittal Construction France

FT-A 60



TABLEAU D'UTILISATION (pour travées égales) - Charges déterminées conformément aux Règles N84 et V6

Soprastyl [®] 170 - ROE 80 mm - Disposition IGSi														
Largeur minimale d'appui 60 mm - sans plaquette de répartition														
Isolants en épaisseur minimale autorisés : ROE-80														
CHARGES DE CALCUL (daN/m ²)	POIDS ISOLANT + ETANCHEITE (daN/m ²)	2 APPUIS				3 APPUIS				4 APPUIS ET PLUS				
		EPAISSEUR (mm)												
		0,75	0,88	1,00	1,25	0,75	0,88	1,00	1,25	0,75	0,88	1,00	1,25	
CHARGE DESCENDANTE (1)	50	20	6,25	6,55	6,80	7,30	6,55	7,00	7,40	8,10	6,55	7,00	7,40	8,10
		26	6,25	6,55	6,80	7,30	6,35	6,80	7,20	7,90	6,35	6,80	7,20	7,90
		35	6,20	6,50	6,80	7,25	6,10	6,55	6,90	7,60	6,10	6,55	6,90	7,60
		46	6,05	6,40	6,65	7,10	5,75	6,25	6,60	7,25	5,75	6,25	6,60	7,25
	75	20	5,85	6,10	6,35	6,85	5,80	6,25	6,60	7,30	5,80	6,25	6,60	7,30
		26	5,75	6,10	6,35	6,80	5,50	6,10	6,45	7,10	5,50	6,10	6,45	7,10
		35	5,40	6,00	6,25	6,70	5,15	5,90	6,25	6,90	5,15	5,90	6,25	6,90
		46	5,00	5,80	6,15	6,60	4,75	5,50	6,05	6,65	4,75	5,50	6,05	6,65
	100	20	4,95	5,65	5,85	6,20	4,80	5,55	6,05	6,65	4,80	5,55	6,05	6,65
		26	4,80	5,55	5,85	6,20	4,60	5,35	5,90	6,55	4,60	5,35	5,90	6,55
		35	4,55	5,25	5,85	6,20	4,35	5,05	5,65	6,35	4,35	5,05	5,65	6,35
		46	4,25	4,95	5,55	6,20	4,05	4,70	5,30	6,15	4,05	4,70	5,30	6,15
	125	20	4,20	4,90	5,50	5,85	4,10	4,75	5,35	6,15	4,10	4,75	5,35	6,20
		26	4,10	4,75	5,35	5,85	3,95	4,60	5,15	6,10	3,95	4,60	5,15	6,10
		35	3,90	4,55	5,10	5,85	3,75	4,35	4,90	5,95	3,75	4,35	4,90	5,95
		46	3,70	4,30	4,85	5,85	3,55	4,15	4,65	5,70	3,55	4,15	4,65	5,70
161	20	3,45	4,05	4,55	5,45	3,40	3,95	4,45	5,45	3,40	3,95	4,45	5,45	
	26	3,40	3,95	4,45	5,45	3,30	3,80	4,30	5,30	3,30	3,80	4,30	5,30	
	35	3,25	3,80	4,25	5,25	3,15	3,65	4,15	5,10	3,15	3,65	4,15	5,10	
	46	3,10	3,60	4,10	5,05	3,00	3,50	3,95	4,85	3,00	3,50	3,95	4,85	
CHARGE DE NEIGE ACCIDENTELLE (1)	80	20	6,25	6,55	6,80	7,30	6,55	7,00	7,40	8,10	6,55	7,00	7,40	8,10
		26	6,25	6,55	6,80	7,30	6,35	6,80	7,20	7,90	6,35	6,80	7,20	7,90
		35	6,20	6,50	6,80	7,25	5,95	6,55	6,90	7,60	5,95	6,55	6,90	7,60
		46	6,05	6,40	6,65	7,10	5,55	6,25	6,60	7,25	5,55	6,25	6,60	7,25
	100	20	6,25	6,55	6,80	7,30	5,75	6,65	7,40	8,10	5,75	6,65	7,40	8,10
		26	6,25	6,55	6,80	7,30	5,55	6,40	7,20	7,90	5,55	6,40	7,20	7,90
		35	6,20	6,50	6,80	7,25	5,20	6,05	6,80	7,60	5,20	6,05	6,80	7,60
		46	6,05	6,40	6,65	7,10	4,90	5,65	6,35	7,25	4,90	5,65	6,35	7,25
	125	20	6,15	6,55	6,80	7,30	4,90	5,70	6,40	7,85	4,90	5,70	6,40	7,85
		26	5,95	6,55	6,80	7,30	4,75	5,50	6,20	7,60	4,75	5,50	6,20	7,60
		35	5,65	6,50	6,80	7,25	4,50	5,25	5,90	7,25	4,50	5,25	5,90	7,25
		46	5,35	6,20	6,65	7,10	4,25	4,95	5,60	6,85	4,25	4,95	5,60	6,85
	150	20	5,35	6,25	6,70	7,30	4,30	5,00	5,60	6,90	4,30	5,00	5,60	6,90
		26	5,20	6,05	6,60	7,30	4,15	4,85	5,45	6,70	4,15	4,85	5,45	6,70
		35	5,00	5,80	6,45	7,15	4,00	4,65	5,20	6,40	4,00	4,65	5,20	6,40
		46	4,75	5,50	6,20	7,00	3,80	4,40	4,95	6,10	3,80	4,40	4,95	6,10
CHARGE DE DEPRESSION (2)	50	20	6,25	6,55	6,80	7,30	6,65	7,10	7,50	8,25	6,65	7,10	7,50	8,25
		26	6,25	6,55	6,80	7,30	6,45	6,90	7,30	8,00	6,45	6,90	7,30	8,00
		35	6,25	6,55	6,80	7,30	6,15	6,60	7,00	7,70	6,15	6,60	7,00	7,70
		46	6,15	6,45	6,70	7,15	5,90	6,30	6,70	7,35	5,90	6,30	6,70	7,35
	75	20	5,75	6,55	6,80	7,30	6,65	7,10	7,50	8,25	6,65	7,10	7,50	8,25
		26	6,15	6,55	6,80	7,30	6,45	6,90	7,30	8,00	6,45	6,90	7,30	8,00
		35	6,25	6,55	6,80	7,30	6,15	6,60	7,00	7,70	6,15	6,60	7,00	7,70
		46	6,15	6,45	6,70	7,15	5,90	6,30	6,70	7,35	5,90	6,30	6,70	7,35
	96,5	20	4,00	4,80	5,50	7,10	5,55	6,65	7,25	8,20	5,55	6,65	7,25	8,20
		26	4,20	5,05	5,80	7,20	6,05	6,90	7,30	8,00	6,05	6,90	7,30	8,00
		35	4,55	5,45	6,30	7,20	6,15	6,60	7,00	7,70	6,15	6,60	7,00	7,70
		46	5,05	6,05	6,70	7,15	5,90	6,30	6,70	7,35	5,90	6,30	6,70	7,35

(1) : charge permanente due aux modules PV et aux plots Soprasolar[®] Fix Evo et Soprasolar[®] Fix Evo Tilt prise égale à 15 daN/m²(2) : charge permanente due aux modules PV et aux plots Soprasolar[®] Fix Evo et Soprasolar[®] Fix Evo Tilt prise égale à 12 daN/m²

Version du 10/06/2025

ArcelorMittal Construction France

FT-A ⁶⁰
APR



TABLEAU D'UTILISATION (pour travées égales) - Charges déterminées conformément aux Règles N84 et V6

Soprastyl[®] 170_{APR} - ROE 80 mm - Disposition IGSI														
Largeur minimale d'appui 60 mm - Avec Plaquettes de Répartition														
Isolants en épaisseur minimale autorisés : ROE-80														
CHARGES DE CALCUL (daN/m ²)	POIDS ISOLANT + ETANCHEITE (daN/m ²)	2 APPUIS				3 APPUIS				4 APPUIS ET PLUS				
		EPAISSEUR (mm)												
		0,75	0,88	1,00	1,25	0,75	0,88	1,00	1,25	0,75	0,88	1,00	1,25	
CHARGE DESCENDANTE ⁽¹⁾	50	20	6,25	6,55	6,80	7,30	6,55	7,00	7,40	8,10	6,55	7,00	7,40	8,10
		26	6,25	6,55	6,80	7,30	6,35	6,80	7,20	7,90	6,35	6,80	7,20	7,90
		35	6,20	6,50	6,80	7,25	6,10	6,55	6,90	7,60	6,10	6,55	6,90	7,60
		46	6,05	6,40	6,65	7,10	5,75	6,25	6,60	7,25	5,75	6,25	6,60	7,25
	75	20	5,85	6,10	6,35	6,85	5,80	6,25	6,60	7,30	5,80	6,25	6,60	7,30
		26	5,75	6,10	6,35	6,80	5,50	6,10	6,45	7,10	5,50	6,10	6,45	7,10
		35	5,40	6,00	6,25	6,70	5,15	5,90	6,25	6,90	5,15	5,90	6,25	6,90
		46	5,00	5,80	6,15	6,60	4,75	5,50	6,05	6,65	4,75	5,50	6,05	6,65
	100	20	4,95	5,65	5,85	6,20	4,80	5,55	6,05	6,65	4,80	5,55	6,05	6,65
		26	4,80	5,55	5,85	6,20	4,60	5,35	5,90	6,55	4,60	5,35	5,90	6,55
		35	4,55	5,25	5,85	6,20	4,35	5,05	5,65	6,35	4,35	5,05	5,65	6,35
		46	4,25	4,95	5,55	6,20	4,05	4,70	5,30	6,15	4,05	4,70	5,30	6,15
	125	20	4,20	4,90	5,50	5,85	4,10	4,75	5,35	6,15	4,10	4,75	5,35	6,20
		26	4,10	4,75	5,35	5,85	3,95	4,60	5,15	6,10	3,95	4,60	5,15	6,10
		35	3,90	4,55	5,10	5,85	3,75	4,35	4,90	5,95	3,75	4,35	4,90	5,95
		46	3,70	4,30	4,85	5,85	3,55	4,15	4,65	5,70	3,55	4,15	4,65	5,70
161	20	3,45	4,05	4,55	5,45	3,40	3,95	4,45	5,45	3,40	3,95	4,45	5,45	
	26	3,40	3,95	4,45	5,45	3,30	3,80	4,30	5,30	3,30	3,80	4,30	5,30	
	35	3,25	3,80	4,25	5,25	3,15	3,65	4,15	5,10	3,15	3,65	4,15	5,10	
	46	3,10	3,60	4,10	5,05	3,00	3,50	3,95	4,85	3,00	3,50	3,95	4,85	
CHARGE DE NEIGE ACCIDENTELLE ⁽¹⁾	80	20	6,25	6,55	6,80	7,30	6,55	7,00	7,40	8,10	6,55	7,00	7,40	8,10
		26	6,25	6,55	6,80	7,30	6,35	6,80	7,20	7,90	6,35	6,80	7,20	7,90
		35	6,20	6,50	6,80	7,25	5,95	6,55	6,90	7,60	5,95	6,55	6,90	7,60
		46	6,05	6,40	6,65	7,10	5,55	6,25	6,60	7,25	5,55	6,25	6,60	7,25
	100	20	6,25	6,55	6,80	7,30	5,75	6,65	7,40	8,10	5,75	6,65	7,40	8,10
		26	6,25	6,55	6,80	7,30	5,55	6,40	7,20	7,90	5,55	6,40	7,20	7,90
		35	6,20	6,50	6,80	7,25	5,20	6,05	6,80	7,60	5,20	6,05	6,80	7,60
		46	6,05	6,40	6,65	7,10	4,90	5,65	6,35	7,25	4,90	5,65	6,35	7,25
	125	20	6,15	6,55	6,80	7,30	4,90	5,70	6,40	7,85	4,90	5,70	6,40	7,85
		26	5,95	6,55	6,80	7,30	4,75	5,50	6,20	7,60	4,75	5,50	6,20	7,60
		35	5,65	6,50	6,80	7,25	4,50	5,25	5,90	7,25	4,50	5,25	5,90	7,25
		46	5,35	6,20	6,65	7,10	4,25	4,95	5,60	6,85	4,25	4,95	5,60	6,85
	150	20	5,35	6,25	6,70	7,30	4,30	5,00	5,60	6,90	4,30	5,00	5,60	6,90
		26	5,20	6,05	6,60	7,30	4,15	4,85	5,45	6,70	4,15	4,85	5,45	6,70
		35	5,00	5,80	6,45	7,15	4,00	4,65	5,20	6,40	4,00	4,65	5,20	6,40
		46	4,75	5,50	6,20	7,00	3,80	4,40	4,95	6,10	3,80	4,40	4,95	6,10
CHARGE DE DEPRESSION ⁽²⁾	50	20	6,25	6,55	6,80	7,30	6,65	7,10	7,50	8,25	6,65	7,10	7,50	8,25
		26	6,25	6,55	6,80	7,30	6,45	6,90	7,30	8,00	6,45	6,90	7,30	8,00
		35	6,25	6,55	6,80	7,30	6,15	6,60	7,00	7,70	6,15	6,60	7,00	7,70
		46	6,15	6,45	6,70	7,15	5,90	6,30	6,70	7,35	5,90	6,30	6,70	7,35
	75	20	6,25	6,55	6,80	7,30	6,65	7,10	7,50	8,25	6,65	7,10	7,50	8,25
		26	6,25	6,55	6,80	7,30	6,45	6,90	7,30	8,00	6,45	6,90	7,30	8,00
		35	6,25	6,55	6,80	7,30	6,15	6,60	7,00	7,70	6,15	6,60	7,00	7,70
		46	6,15	6,45	6,70	7,15	5,90	6,30	6,70	7,35	5,90	6,30	6,70	7,35
	96,5	20	5,50	6,40	6,70	7,20	6,65	7,10	7,50	8,20	6,65	7,10	7,50	8,25
		26	5,80	6,40	6,70	7,20	6,45	6,90	7,30	8,00	6,45	6,90	7,30	8,00
		35	6,10	6,40	6,70	7,20	6,15	6,60	7,00	7,70	6,15	6,60	7,00	7,70
		46	6,10	6,40	6,70	7,15	5,90	6,30	6,70	7,35	5,90	6,30	6,70	7,35

⁽¹⁾ : charge permanente due aux modules PV et aux plots Soprasolar[®] Fix Evo et Soprasolar[®] Fix Evo Tilt prise égale à 15 daN/m²

⁽²⁾ : charge permanente due aux modules PV et aux plots Soprasolar[®] Fix Evo et Soprasolar[®] Fix Evo Tilt prise égale à 12 daN/m²

ArcelorMittal Construction France

FT-B 60



TABLEAU D'UTILISATION (pour travées égales) - Charges déterminées conformément aux Règles N84 et V6

		Soprastyl® 170 - TEK 80 mm - Disposition IGS1												
		Largeur minimale d'appui 60 mm - sans plaquette de répartition												
		Isolants en épaisseur minimale autorisés : TEK-80 / SMA-80 / T+E-80+80 / S+E-80+80 / C+E-90+100												
CHARGES DE CALCUL (daN/m²)	POIDS ISOLANT + ETANCHEITE (daN/m²)	2 APPUIS				3 APPUIS				4 APPUIS ET PLUS				
		EPAISSEUR (mm)												
		0,75	0,88	1,00	1,25	0,75	0,88	1,00	1,25	0,75	0,88	1,00	1,25	
CHARGE DESCENDANTE (1)	50	20	6,25	6,55	6,80	7,30	6,55	7,05	7,40	8,15	6,55	7,05	7,40	8,15
		26	6,25	6,55	6,80	7,30	6,35	6,80	7,20	7,90	6,35	6,80	7,20	7,90
		35	6,25	6,55	6,80	7,30	6,10	6,55	6,95	7,60	6,10	6,55	6,95	7,60
		46	6,10	6,45	6,70	7,15	5,80	6,25	6,60	7,30	5,80	6,25	6,60	7,30
	75	20	5,90	6,15	6,45	6,95	5,85	6,25	6,65	7,30	5,85	6,25	6,65	7,30
		26	5,85	6,15	6,40	6,85	5,70	6,15	6,50	7,15	5,70	6,15	6,50	7,15
		35	5,80	6,05	6,30	6,75	5,50	5,95	6,30	6,90	5,50	5,95	6,30	6,90
		46	5,60	5,95	6,20	6,65	5,30	5,70	6,05	6,70	5,30	5,70	6,05	6,70
	100	20	5,50	5,70	5,90	6,30	5,30	5,70	6,05	6,65	5,30	5,70	6,05	6,70
		26	5,35	5,70	5,90	6,30	5,15	5,60	5,95	6,55	5,15	5,60	5,95	6,55
		35	5,05	5,70	5,90	6,30	4,85	5,45	5,80	6,40	4,85	5,45	5,80	6,40
		46	4,75	5,55	5,85	6,25	4,55	5,30	5,60	6,20	4,55	5,30	5,60	6,20
	125	20	4,70	5,40	5,55	5,90	4,60	5,30	5,60	6,20	4,60	5,30	5,60	6,20
		26	4,55	5,30	5,55	5,90	4,40	5,15	5,50	6,10	4,40	5,15	5,50	6,10
		35	4,35	5,05	5,55	5,90	4,20	4,90	5,40	5,95	4,20	4,90	5,40	5,95
		46	4,15	4,80	5,40	5,90	4,00	4,60	5,20	5,80	4,00	4,60	5,20	5,80
161	20	3,90	4,50	5,10	5,55	3,80	4,40	4,95	5,65	3,80	4,40	4,95	5,65	
	26	3,80	4,40	4,95	5,55	3,70	4,30	4,80	5,60	3,70	4,30	4,80	5,60	
	35	3,65	4,25	4,75	5,55	3,55	4,10	4,65	5,45	3,55	4,10	4,65	5,45	
	46	3,50	4,05	4,55	5,55	3,35	3,90	4,40	5,35	3,35	3,90	4,40	5,35	
CHARGE DE NEIGE ACCIDENTELLE (1)	80	20	6,25	6,55	6,80	7,30	6,55	7,05	7,40	8,15	6,55	7,05	7,40	8,15
		26	6,25	6,55	6,80	7,30	6,35	6,80	7,20	7,90	6,35	6,80	7,20	7,90
		35	6,25	6,55	6,80	7,30	6,10	6,55	6,95	7,60	6,10	6,55	6,95	7,60
		46	6,10	6,45	6,70	7,15	5,80	6,25	6,60	7,30	5,80	6,25	6,60	7,30
	100	20	6,25	6,55	6,80	7,30	6,45	7,05	7,40	8,15	6,45	7,05	7,40	8,15
		26	6,25	6,55	6,80	7,30	6,20	6,80	7,20	7,90	6,20	6,80	7,20	7,90
		35	6,25	6,55	6,80	7,30	5,85	6,55	6,95	7,60	5,85	6,55	6,95	7,60
		46	6,10	6,45	6,70	7,15	5,45	6,25	6,60	7,30	5,45	6,25	6,60	7,30
	125	20	6,25	6,55	6,80	7,30	5,50	6,35	7,15	8,10	5,50	6,35	7,15	8,10
		26	6,15	6,55	6,80	7,30	5,30	6,15	6,95	7,90	5,30	6,15	6,95	7,90
		35	6,00	6,45	6,80	7,30	5,05	5,85	6,60	7,60	5,05	5,85	6,60	7,60
		46	5,85	6,30	6,70	7,15	4,75	5,55	6,25	7,30	4,75	5,55	6,25	7,30
	150	20	5,85	6,30	6,70	7,30	4,80	5,55	6,25	7,60	4,80	5,55	6,25	7,60
		26	5,75	6,20	6,60	7,30	4,65	5,40	6,10	7,45	4,65	5,40	6,10	7,45
		35	5,60	6,10	6,45	7,15	4,45	5,20	5,85	7,15	4,45	5,20	5,85	7,15
		46	5,30	5,95	6,30	7,00	4,25	4,95	5,55	6,80	4,25	4,95	5,55	6,80
CHARGE DE DEPRESSION (2)	50	20	6,25	6,55	6,80	7,30	6,65	7,15	7,55	8,25	6,65	7,15	7,55	8,25
		26	6,25	6,55	6,80	7,30	6,45	6,95	7,30	8,05	6,45	6,95	7,30	8,05
		35	6,25	6,55	6,80	7,30	6,20	6,65	7,00	7,70	6,20	6,65	7,00	7,70
		46	6,20	6,50	6,75	7,25	5,90	6,35	6,70	7,40	5,90	6,35	6,70	7,40
	75	20	5,75	6,55	6,80	7,30	6,65	7,15	7,55	8,25	6,65	7,15	7,55	8,25
		26	6,15	6,55	6,80	7,30	6,45	6,95	7,30	8,05	6,45	6,95	7,30	8,05
		35	6,25	6,55	6,80	7,30	6,20	6,65	7,00	7,70	6,20	6,65	7,00	7,70
		46	6,20	6,50	6,75	7,25	5,90	6,35	6,70	7,40	5,90	6,35	6,70	7,40
	96,5	20	4,00	4,80	5,50	7,10	5,55	6,65	7,25	8,20	5,55	6,65	7,25	8,20
		26	4,20	5,05	5,80	7,20	6,05	6,90	7,30	8,05	6,05	6,90	7,30	8,05
		35	4,55	5,45	6,30	7,20	6,20	6,65	7,00	7,70	6,20	6,65	7,00	7,70
		46	5,05	6,05	6,70	7,20	5,90	6,35	6,70	7,40	5,90	6,35	6,70	7,40

(1) : charge permanente due aux modules PV et aux plots Soprasolar® Fix Evo et Soprasolar® Fix Evo Tilt prise égale à 15 daN/m²

(2) : charge permanente due aux modules PV et aux plots Soprasolar® Fix Evo et Soprasolar® Fix Evo Tilt prise égale à 12 daN/m²

Fiches techniques et tableaux de portée de TAN en tant qu'éléments constitutifs d'un procédé photovoltaïque
 21/T01/22-80_V4
 SOPRASOLAR FIX EVO – TAN GP / SOPRASOLAR FIX EVO TILT – TAN GP

ArcelorMittal Construction France

FT-B 60
 APR



TABLEAU D'UTILISATION (pour travées égales) - Charges déterminées conformément aux Règles N84 et V6

Soprastyl® 170_{APR} - TEK 80 mm - Disposition IGSi														
Largeur minimale d'appui 60 mm - Avec Plaquettes de Répartition														
Isolants en épaisseur minimale autorisés : TEK-80 / SMA-80 / T+E-80+80 / S+E-80+80 / C+E-90+100														
CHARGES DE CALCUL (daN/m ²)	POIDS ISOLANT + ETANCHEITE (daN/m ²)	2 APPUIS				3 APPUIS				4 APPUIS ET PLUS				
		EPAISSEUR (mm)												
		0,75	0,88	1,00	1,25	0,75	0,88	1,00	1,25	0,75	0,88	1,00	1,25	
CHARGE DESCENDANTE (1)	50	20	6,25	6,55	6,80	7,30	6,55	7,05	7,40	8,15	6,55	7,05	7,40	8,15
		26	6,25	6,55	6,80	7,30	6,35	6,80	7,20	7,90	6,35	6,80	7,20	7,90
		35	6,25	6,55	6,80	7,30	6,10	6,55	6,95	7,60	6,10	6,55	6,95	7,60
		46	6,10	6,45	6,70	7,15	5,80	6,25	6,60	7,30	5,80	6,25	6,60	7,30
	75	20	5,90	6,15	6,45	6,95	5,85	6,25	6,65	7,30	5,85	6,25	6,65	7,30
		26	5,85	6,15	6,40	6,85	5,70	6,15	6,50	7,15	5,70	6,15	6,50	7,15
		35	5,80	6,05	6,30	6,75	5,50	5,95	6,30	6,90	5,50	5,95	6,30	6,90
		46	5,60	5,95	6,20	6,65	5,30	5,70	6,05	6,70	5,30	5,70	6,05	6,70
	100	20	5,50	5,70	5,90	6,30	5,30	5,70	6,05	6,65	5,30	5,70	6,05	6,70
		26	5,35	5,70	5,90	6,30	5,15	5,60	5,95	6,55	5,15	5,60	5,95	6,55
		35	5,05	5,70	5,90	6,30	4,85	5,45	5,80	6,40	4,85	5,45	5,80	6,40
		46	4,75	5,55	5,85	6,25	4,55	5,30	5,60	6,20	4,55	5,30	5,60	6,20
	125	20	4,70	5,40	5,55	5,90	4,60	5,30	5,60	6,20	4,60	5,30	5,60	6,20
		26	4,55	5,30	5,55	5,90	4,40	5,15	5,50	6,10	4,40	5,15	5,50	6,10
		35	4,35	5,05	5,55	5,90	4,20	4,90	5,40	5,95	4,20	4,90	5,40	5,95
		46	4,15	4,80	5,40	5,90	4,00	4,60	5,20	5,80	4,00	4,60	5,20	5,80
161	20	3,90	4,50	5,10	5,55	3,80	4,40	4,95	5,65	3,80	4,40	4,95	5,65	
	26	3,80	4,40	4,95	5,55	3,70	4,30	4,80	5,60	3,70	4,30	4,80	5,60	
	35	3,65	4,25	4,75	5,55	3,55	4,10	4,65	5,45	3,55	4,10	4,65	5,45	
	46	3,50	4,05	4,55	5,55	3,35	3,90	4,40	5,35	3,35	3,90	4,40	5,35	
CHARGE DE NEIGE ACCIDENTELLE (1)	80	20	6,25	6,55	6,80	7,30	6,55	7,05	7,40	8,15	6,55	7,05	7,40	8,15
		26	6,25	6,55	6,80	7,30	6,35	6,80	7,20	7,90	6,35	6,80	7,20	7,90
		35	6,25	6,55	6,80	7,30	6,10	6,55	6,95	7,60	6,10	6,55	6,95	7,60
		46	6,10	6,45	6,70	7,15	5,80	6,25	6,60	7,30	5,80	6,25	6,60	7,30
	100	20	6,25	6,55	6,80	7,30	6,45	7,05	7,40	8,15	6,45	7,05	7,40	8,15
		26	6,25	6,55	6,80	7,30	6,20	6,80	7,20	7,90	6,20	6,80	7,20	7,90
		35	6,25	6,55	6,80	7,30	5,85	6,55	6,95	7,60	5,85	6,55	6,95	7,60
		46	6,10	6,45	6,70	7,15	5,45	6,25	6,60	7,30	5,45	6,25	6,60	7,30
	125	20	6,25	6,55	6,80	7,30	5,50	6,35	7,15	8,10	5,50	6,35	7,15	8,10
		26	6,15	6,55	6,80	7,30	5,30	6,15	6,95	7,90	5,30	6,15	6,95	7,90
		35	6,00	6,45	6,80	7,30	5,05	5,85	6,60	7,60	5,05	5,85	6,60	7,60
		46	5,85	6,30	6,70	7,15	4,75	5,55	6,25	7,30	4,75	5,55	6,25	7,30
	150	20	5,85	6,30	6,70	7,30	4,80	5,55	6,25	7,60	4,80	5,55	6,25	7,60
		26	5,75	6,20	6,60	7,30	4,65	5,40	6,10	7,45	4,65	5,40	6,10	7,45
		35	5,60	6,10	6,45	7,15	4,45	5,20	5,85	7,15	4,45	5,20	5,85	7,15
		46	5,30	5,95	6,30	7,00	4,25	4,95	5,55	6,80	4,25	4,95	5,55	6,80
CHARGE DE DEPRESSION (2)	50	20	6,25	6,55	6,80	7,30	6,65	7,15	7,55	8,25	6,65	7,15	7,55	8,25
		26	6,25	6,55	6,80	7,30	6,45	6,95	7,30	8,05	6,45	6,95	7,30	8,05
		35	6,25	6,55	6,80	7,30	6,20	6,65	7,00	7,70	6,20	6,65	7,00	7,70
		46	6,20	6,50	6,75	7,25	5,90	6,35	6,70	7,40	5,90	6,35	6,70	7,40
	75	20	6,25	6,55	6,80	7,30	6,65	7,15	7,55	8,25	6,65	7,15	7,55	8,25
		26	6,25	6,55	6,80	7,30	6,45	6,95	7,30	8,05	6,45	6,95	7,30	8,05
		35	6,25	6,55	6,80	7,30	6,20	6,65	7,00	7,70	6,20	6,65	7,00	7,70
		46	6,20	6,50	6,75	7,25	5,90	6,35	6,70	7,40	5,90	6,35	6,70	7,40
	96,5	20	6,25	6,55	6,80	7,30	6,65	7,15	7,55	8,25	6,65	7,15	7,55	8,25
		26	6,25	6,55	6,80	7,30	6,45	6,95	7,30	8,05	6,45	6,95	7,30	8,05
		35	6,25	6,55	6,80	7,30	6,20	6,65	7,00	7,70	6,20	6,65	7,00	7,70
		46	6,20	6,50	6,75	7,25	5,90	6,35	6,70	7,40	5,90	6,35	6,70	7,40

(1) : charge permanente due aux modules PV et aux plots Soprasolar® Fix Evo et Soprasolar® Fix Evo Tilt prise égale à 15 daN/m²

(2) : charge permanente due aux modules PV et aux plots Soprasolar® Fix Evo et Soprasolar® Fix Evo Tilt prise égale à 12 daN/m²

ArcelorMittal Construction France

FT-C 60



TABLEAU D'UTILISATION (pour travées égales) - Charges déterminées conformément aux Règles N84 et V6

Soprastyl [®] 170 - SMA 100 mm - Disposition IGSI														
Largeur minimale d'appui 60 mm - sans plaquette de répartition														
Isolants en épaisseur minimale autorisés : SMA-100 / TEK-100 / RON-100 / ROE-100 / ROC-100 / S+E-100+80 / S+E-80+120 / T+E-80+120 / C+E-90+120														
CHARGES DE CALCUL (daN/m ²)	POIDS ISOLANT + ETANCHEITE (daN/m ²)	2 APPUIS				3 APPUIS				4 APPUIS ET PLUS				
		EPAISSEUR (mm)												
		0,75	0,88	1,00	1,25	0,75	0,88	1,00	1,25	0,75	0,88	1,00	1,25	
CHARGE DESCENDANTE ⁽¹⁾	50	20	6,25	6,55	6,80	7,30	6,65	7,10	7,50	8,20	6,65	7,10	7,50	8,25
		26	6,25	6,55	6,80	7,30	6,45	6,90	7,30	8,05	6,45	6,90	7,30	8,05
		35	6,25	6,55	6,80	7,30	6,20	6,65	7,00	7,70	6,20	6,65	7,00	7,70
		46	6,10	6,40	6,70	7,15	5,90	6,35	6,70	7,40	5,90	6,35	6,70	7,40
	75	20	5,90	6,15	6,40	6,90	5,90	6,35	6,70	7,35	5,90	6,35	6,70	7,40
		26	5,85	6,15	6,40	6,85	5,75	6,20	6,55	7,25	5,75	6,20	6,55	7,25
		35	5,75	6,05	6,30	6,75	5,60	6,00	6,35	7,00	5,60	6,00	6,35	7,00
		46	5,65	5,95	6,20	6,65	5,35	5,80	6,15	6,75	5,35	5,80	6,15	6,75
	100	20	5,45	5,70	5,90	6,30	5,40	5,80	6,15	6,70	5,40	5,80	6,15	6,75
		26	5,40	5,70	5,90	6,30	5,20	5,70	6,00	6,65	5,20	5,70	6,00	6,65
		35	5,15	5,70	5,90	6,30	4,95	5,50	5,85	6,45	4,95	5,50	5,85	6,45
		46	4,85	5,60	5,85	6,25	4,60	5,35	5,65	6,25	4,60	5,35	5,65	6,25
	125	20	4,80	5,40	5,55	5,90	4,65	5,35	5,70	6,20	4,65	5,35	5,70	6,30
		26	4,65	5,40	5,55	5,90	4,50	5,20	5,60	6,20	4,50	5,20	5,60	6,20
		35	4,45	5,15	5,55	5,90	4,25	4,95	5,45	6,05	4,25	4,95	5,45	6,05
		46	4,20	4,90	5,50	5,90	4,05	4,70	5,30	5,90	4,05	4,70	5,30	5,90
161	20	3,95	4,60	5,15	5,50	3,85	4,45	5,00	5,75	3,85	4,45	5,00	5,75	
	26	3,85	4,45	5,05	5,50	3,75	4,35	4,90	5,65	3,75	4,35	4,90	5,65	
	35	3,70	4,30	4,85	5,50	3,60	4,15	4,70	5,55	3,60	4,15	4,70	5,55	
	46	3,55	4,10	4,65	5,50	3,40	3,95	4,50	5,40	3,40	3,95	4,50	5,40	
CHARGE DE NEIGE ACCIDENTELLE ⁽¹⁾	80	20	6,25	6,55	6,80	7,30	6,65	7,10	7,50	8,20	6,65	7,10	7,50	8,25
		26	6,25	6,55	6,80	7,30	6,45	6,90	7,30	8,05	6,45	6,90	7,30	8,05
		35	6,25	6,55	6,80	7,30	6,20	6,65	7,00	7,70	6,20	6,65	7,00	7,70
		46	6,10	6,40	6,70	7,15	5,90	6,35	6,70	7,40	5,90	6,35	6,70	7,40
	100	20	6,25	6,55	6,80	7,30	6,50	7,10	7,50	8,20	6,50	7,10	7,50	8,25
		26	6,25	6,55	6,80	7,30	6,25	6,90	7,30	8,05	6,25	6,90	7,30	8,05
		35	6,25	6,55	6,80	7,30	5,90	6,65	7,00	7,70	5,90	6,65	7,00	7,70
		46	6,10	6,40	6,70	7,15	5,55	6,35	6,70	7,40	5,55	6,35	6,70	7,40
	125	20	6,25	6,55	6,80	7,30	5,55	6,45	7,25	8,20	5,55	6,45	7,25	8,20
		26	6,20	6,55	6,80	7,30	5,40	6,25	7,05	8,05	5,40	6,25	7,05	8,05
		35	6,05	6,50	6,80	7,30	5,15	5,95	6,70	7,70	5,15	5,95	6,70	7,70
		46	5,85	6,35	6,70	7,15	4,85	5,60	6,35	7,40	4,85	5,60	6,35	7,40
	150	20	5,90	6,35	6,70	7,30	4,85	5,65	6,35	7,70	4,85	5,65	6,35	7,70
		26	5,80	6,25	6,65	7,30	4,70	5,50	6,20	7,55	4,70	5,50	6,20	7,55
		35	5,65	6,10	6,50	7,20	4,50	5,25	5,90	7,25	4,50	5,25	5,90	7,25
		46	5,40	5,95	6,35	7,00	4,30	5,00	5,65	6,90	4,30	5,00	5,65	6,90
CHARGE DE DEPRESSION ⁽²⁾	50	20	6,25	6,55	6,80	7,30	6,75	7,25	7,65	8,30	6,75	7,25	7,65	8,35
		26	6,25	6,55	6,80	7,30	6,55	7,00	7,40	8,15	6,55	7,00	7,40	8,15
		35	6,25	6,55	6,80	7,30	6,25	6,75	7,10	7,80	6,25	6,75	7,10	7,80
		46	6,20	6,50	6,75	7,20	5,95	6,40	6,80	7,50	5,95	6,40	6,80	7,50
	75	20	5,75	6,55	6,80	7,30	6,75	7,25	7,65	8,30	6,75	7,25	7,65	8,35
		26	6,15	6,55	6,80	7,30	6,55	7,00	7,40	8,15	6,55	7,00	7,40	8,15
		35	6,25	6,55	6,80	7,30	6,25	6,75	7,10	7,80	6,25	6,75	7,10	7,80
		46	6,20	6,50	6,75	7,20	5,95	6,40	6,80	7,50	5,95	6,40	6,80	7,50
	96,5	20	4,00	4,80	5,50	7,10	5,55	6,65	7,25	8,20	5,55	6,65	7,25	8,20
		26	4,20	5,05	5,80	7,20	6,05	6,90	7,40	8,15	6,05	6,90	7,40	8,15
		35	4,55	5,45	6,30	7,20	6,25	6,75	7,10	7,80	6,25	6,75	7,10	7,80
		46	5,05	6,05	6,70	7,20	5,95	6,40	6,80	7,50	5,95	6,40	6,80	7,50

⁽¹⁾ : charge permanente due aux modules PV et aux plots Soprasolar[®] Fix Evo et Soprasolar[®] Fix Evo Tilt prise égale à 15 daN/m²⁽²⁾ : charge permanente due aux modules PV et aux plots Soprasolar[®] Fix Evo et Soprasolar[®] Fix Evo Tilt prise égale à 12 daN/m²

Version du 10/06/2025

ArcelorMittal Construction France

FT-C 60
APR



TABLEAU D'UTILISATION (pour travées égales) - Charges déterminées conformément aux Règles N84 et V6

Soprastyl® 170_{APR} - SMA 100 mm - Disposition IGSI															
Largeur minimale d'appui 60 mm - Avec Plaquettes de Répartition															
Isolants en épaisseur minimale autorisés : SMA-100 / TEK-100 / RON-100 / ROE-100 / ROC-100 / S+E-100+80 / S+E-80+120 / T+E-80+120 / C+E-90+120															
CHARGES DE CALCUL (daN/m ²)	POIDS ISOLANT + ETANCHEITE (daN/m ²)	2 APPUIS				3 APPUIS				4 APPUIS ET PLUS					
		EPAISSEUR (mm)													
		0,75	0,88	1,00	1,25	0,75	0,88	1,00	1,25	0,75	0,88	1,00	1,25		
CHARGE DESCENDANTE (1)	50	20	6,25	6,55	6,80	7,30	6,65	7,10	7,50	8,20	6,65	7,10	7,50	8,25	
		26	6,25	6,55	6,80	7,30	6,45	6,90	7,30	8,05	6,45	6,90	7,30	8,05	
		35	6,25	6,55	6,80	7,30	6,20	6,65	7,00	7,70	6,20	6,65	7,00	7,70	
		46	6,10	6,40	6,70	7,15	5,90	6,35	6,70	7,40	5,90	6,35	6,70	7,40	
	75	20	5,90	6,15	6,40	6,90	5,90	6,35	6,70	7,35	5,90	6,35	6,70	7,40	
		26	5,85	6,15	6,40	6,85	5,75	6,20	6,55	7,25	5,75	6,20	6,55	7,25	
		35	5,75	6,05	6,30	6,75	5,60	6,00	6,35	7,00	5,60	6,00	6,35	7,00	
		46	5,65	5,95	6,20	6,65	5,35	5,80	6,15	6,75	5,35	5,80	6,15	6,75	
	100	20	5,45	5,70	5,90	6,30	5,40	5,80	6,15	6,70	5,40	5,80	6,15	6,75	
		26	5,40	5,70	5,90	6,30	5,20	5,70	6,00	6,65	5,20	5,70	6,00	6,65	
		35	5,15	5,70	5,90	6,30	4,95	5,50	5,85	6,45	4,95	5,50	5,85	6,45	
		46	4,85	5,60	5,85	6,25	4,60	5,35	5,65	6,25	4,60	5,35	5,65	6,25	
	125	20	4,80	5,40	5,55	5,90	4,65	5,35	5,70	6,20	4,65	5,35	5,70	6,30	
		26	4,65	5,40	5,55	5,90	4,50	5,20	5,60	6,20	4,50	5,20	5,60	6,20	
		35	4,45	5,15	5,55	5,90	4,25	4,95	5,45	6,05	4,25	4,95	5,45	6,05	
		46	4,20	4,90	5,50	5,90	4,05	4,70	5,30	5,90	4,05	4,70	5,30	5,90	
	161	20	3,95	4,60	5,15	5,50	3,85	4,45	5,00	5,75	3,85	4,45	5,00	5,75	
		26	3,85	4,45	5,05	5,50	3,75	4,35	4,90	5,65	3,75	4,35	4,90	5,65	
		35	3,70	4,30	4,85	5,50	3,60	4,15	4,70	5,55	3,60	4,15	4,70	5,55	
		46	3,55	4,10	4,65	5,50	3,40	3,95	4,50	5,40	3,40	3,95	4,50	5,40	
CHARGE DE NEIGE ACCIDENTELLE (1)	80	20	6,25	6,55	6,80	7,30	6,65	7,10	7,50	8,20	6,65	7,10	7,50	8,25	
		26	6,25	6,55	6,80	7,30	6,45	6,90	7,30	8,05	6,45	6,90	7,30	8,05	
		35	6,25	6,55	6,80	7,30	6,20	6,65	7,00	7,70	6,20	6,65	7,00	7,70	
		46	6,10	6,40	6,70	7,15	5,90	6,35	6,70	7,40	5,90	6,35	6,70	7,40	
	100	20	6,25	6,55	6,80	7,30	6,50	7,10	7,50	8,20	6,50	7,10	7,50	8,25	
		26	6,25	6,55	6,80	7,30	6,25	6,90	7,30	8,05	6,25	6,90	7,30	8,05	
		35	6,25	6,55	6,80	7,30	5,90	6,65	7,00	7,70	5,90	6,65	7,00	7,70	
		46	6,10	6,40	6,70	7,15	5,55	6,35	6,70	7,40	5,55	6,35	6,70	7,40	
	125	20	6,25	6,55	6,80	7,30	5,55	6,45	7,25	8,20	5,55	6,45	7,25	8,20	
		26	6,20	6,55	6,80	7,30	5,40	6,25	7,05	8,05	5,40	6,25	7,05	8,05	
		35	6,05	6,50	6,80	7,30	5,15	5,95	6,70	7,70	5,15	5,95	6,70	7,70	
		46	5,85	6,35	6,70	7,15	4,85	5,60	6,35	7,40	4,85	5,60	6,35	7,40	
	150	20	5,90	6,35	6,70	7,30	4,85	5,65	6,35	7,70	4,85	5,65	6,35	7,70	
		26	5,80	6,25	6,65	7,30	4,70	5,50	6,20	7,55	4,70	5,50	6,20	7,55	
		35	5,65	6,10	6,50	7,20	4,50	5,25	5,90	7,25	4,50	5,25	5,90	7,25	
		46	5,40	5,95	6,35	7,00	4,30	5,00	5,65	6,90	4,30	5,00	5,65	6,90	
	CHARGE DE DEPRESSION (2)	50	20	6,25	6,55	6,80	7,30	6,75	7,25	7,65	8,30	6,75	7,25	7,65	8,35
			26	6,25	6,55	6,80	7,30	6,55	7,00	7,40	8,15	6,55	7,00	7,40	8,15
			35	6,25	6,55	6,80	7,30	6,25	6,75	7,10	7,80	6,25	6,75	7,10	7,80
			46	6,20	6,50	6,75	7,20	5,95	6,40	6,80	7,50	5,95	6,40	6,80	7,50
75		20	6,25	6,55	6,80	7,30	6,75	7,25	7,65	8,30	6,75	7,25	7,65	8,35	
		26	6,25	6,55	6,80	7,30	6,55	7,00	7,40	8,15	6,55	7,00	7,40	8,15	
		35	6,25	6,55	6,80	7,30	6,25	6,75	7,10	7,80	6,25	6,75	7,10	7,80	
		46	6,20	6,50	6,75	7,20	5,95	6,40	6,80	7,50	5,95	6,40	6,80	7,50	
96,5		20	5,50	6,40	6,70	7,20	6,75	7,25	7,65	8,20	6,75	7,25	7,65	8,30	
		26	5,80	6,40	6,70	7,20	6,55	7,00	7,40	8,15	6,55	7,00	7,40	8,15	
		35	6,10	6,40	6,70	7,20	6,25	6,75	7,10	7,80	6,25	6,75	7,10	7,80	
		46	6,10	6,40	6,70	7,20	5,95	6,40	6,80	7,50	5,95	6,40	6,80	7,50	

(1) : charge permanente due aux modules PV et aux plots Soprasolar® Fix Evo et Soprasolar® Fix Evo Tilt prise égale à 15 daN/m²

(2) : charge permanente due aux modules PV et aux plots Soprasolar® Fix Evo et Soprasolar® Fix Evo Tilt prise égale à 12 daN/m²

1.8 TAN Soprastyl® 170 (2000x1150)

ArcelorMittal Construction France

TAN Soprastyl® 170 (2000x1150)

ArcelorMittal

Pour utilisation avec les procédés Soprasolar® Fix Evo et Soprasolar® Fix Evo Tilt - BITUME TAN GP

Masses surfaciques

Epaisseur (mm)	Masse (kg/m²)
0,75	11,78
0,88	13,82
1,00	15,70
1,25	19,63

▲ Face prélaquée

Matériaux de base

Caractéristiques des matériaux de base		Référentiels
Nuance d'acier	S 350 GD	NF EN 10346
Revêtements	Galvanisé	NF EN 10346 et NF P 34-310
	Galvanisé prélaqué	NF EN 10169 et NF P 34-301
	ZMevolution® nu	ETPM en cours de validité
	ZMevolution® prélaqué	

Particularités de mise en œuvre

- Largeur minimale d'appui : 60 mm
- Fixation complète sur chaque appui, espacement maximum de couturage : 0,75 m
Sans et Avec Plaquettes de Répartition (APR) : 30 mm x 15 mm x 1,50 mm
- Isolants :
 - FTG-A** **ROCKACIER C Nu ENERGY d'épaisseur minimale 80 mm (ROE-80)**
 - FTG-B** **PANOTOIT TEKFI.2 d'épaisseur minimale 80 mm (TEK-80)**
SMARTROOF C(38) d'épaisseur minimale 80 mm (SMA-80)
SMARTROOF C(38) + EFIGREEN d'épaisseur minimale 80+80 mm (S+E-80+80)
PANOTOIT TEKFI.2 + EFIGREEN d'épaisseur minimale 80+80 mm (T+E-80+80)
ROCTERM-C + EFIGREEN d'épaisseur minimale 90+100 mm (C+E-90+100)
 - FTG-C** **SMARTROOF C(37) d'épaisseur minimale 100 mm (SMA-100)**
PANOTOIT TEKFI.2 d'épaisseur minimale 100 mm (TEK-100)
ROCKACIER C Nu d'épaisseur minimale 100 mm (RON-100)
ROCKACIER C Nu ENERGY d'épaisseur minimale 100 mm (ROE-100)
ROCTERM COBERLAN C(Nu) d'épaisseur minimale 100 mm (ROC-100)
SMARTROOF C(37) + EFIGREEN d'épaisseur minimale 100+80 mm (S+E-100+80)
SMARTROOF C(38) + EFIGREEN d'épaisseur minimale 80+120 mm (S+E-80+120)
PANOTOIT TEKFI.2 + EFIGREEN d'épaisseur minimale 80+120 mm (T+E-80+120)
ROCTERM-C + EFIGREEN d'épaisseur minimale 90+120 mm (C+E-90+120)
- Etanchéités compatibles : Bitume bicouche avec 0,95 m maximum entre les lignes de fixation
- Dimension des plots : 250 x 250 mm
- Disposition de montage : pose à plat ou inclinée (Tilt)
- Dimensions maximales des modules photovoltaïques :
2 000 x 1 150 mm pour une pose à plat ou en tilt prise grand côté
- Les modules photovoltaïques sont visés dans la grille de vérification la plus récentes 21/GXX/22-80_Vx

Version du 10/06/2025

ArcelorMittal Construction France

FTG-A⁶⁰



TABLEAU D'UTILISATION (pour travées égales) - Charges déterminées conformément aux Règles N84 et V6

Soprastyl[®] 170 - ROE 80 mm - Disposition IGGI															
Largeur minimale d'appui 60 mm - sans plaquette de répartition															
Isolants en épaisseur minimale autorisés : ROE-80															
CHARGES DE CALCUL (daN/m ²)	POIDS ISOLANT + ETANCHEITE (daN/m ²)	2 APPUIS				3 APPUIS				4 APPUIS ET PLUS					
		EPAISSEUR (mm)													
		0,75	0,88	1,00	1,25	0,75	0,88	1,00	1,25	0,75	0,88	1,00	1,25		
CHARGE DESCENDANTE (1)	50	20	6,25	6,55	6,80	7,30	6,35	6,80	7,15	7,85	6,35	6,80	7,15	7,85	
		26	6,20	6,50	6,80	7,25	6,15	6,60	6,95	7,65	6,15	6,60	6,95	7,65	
		35	6,10	6,40	6,65	7,10	5,90	6,35	6,70	7,40	5,90	6,35	6,70	7,40	
		46	5,90	6,25	6,55	7,00	5,40	6,05	6,40	7,05	5,40	6,05	6,40	7,05	
	75	20	5,70	5,95	6,20	6,70	5,40	6,05	6,40	7,05	5,40	6,05	6,40	7,05	
		26	5,55	5,95	6,20	6,65	5,15	5,90	6,25	6,90	5,15	5,90	6,25	6,90	
		35	5,20	5,90	6,15	6,60	4,85	5,60	6,05	6,70	4,85	5,60	6,05	6,70	
		46	4,85	5,60	6,05	6,50	4,50	5,20	5,85	6,45	4,50	5,20	5,85	6,45	
	100	20	4,80	5,55	5,70	6,05	4,50	5,20	5,85	6,45	4,50	5,20	5,85	6,45	
		26	4,60	5,35	5,70	6,05	4,30	5,00	5,60	6,35	4,30	5,00	5,60	6,35	
		35	4,35	5,05	5,70	6,05	4,10	4,75	5,30	6,15	4,10	4,75	5,30	6,15	
		46	4,10	4,75	5,35	6,05	3,85	4,45	5,00	6,00	3,85	4,45	5,00	6,00	
	125	20	4,05	4,70	5,30	5,70	3,80	4,45	5,00	6,00	3,80	4,45	5,00	6,00	
		26	3,95	4,55	5,15	5,70	3,70	4,30	4,85	5,90	3,70	4,30	4,85	5,90	
		35	3,75	4,35	4,90	5,70	3,55	4,10	4,60	5,65	3,55	4,10	4,60	5,65	
		46	3,55	4,15	4,65	5,70	3,35	3,90	4,35	5,35	3,35	3,90	4,35	5,35	
	161	20	/	3,90	4,40	5,35	3,15	3,65	4,15	5,10	3,15	3,65	4,15	5,10	
		26	/	3,80	4,25	5,25	3,05	3,55	4,05	4,95	3,05	3,55	4,05	4,95	
		35	/	3,65	4,10	5,05	2,95	3,45	3,85	4,75	2,95	3,45	3,85	4,75	
		46	/	3,50	3,95	4,85	2,80	3,30	3,70	4,55	2,80	3,30	3,70	4,55	
CHARGE DE NEIGE ACCIDENTELLE (1)	80	20	6,25	6,55	6,80	7,30	6,25	6,80	7,15	7,85	6,25	6,80	7,15	7,85	
		26	6,20	6,50	6,80	7,25	5,95	6,60	6,95	7,65	5,95	6,60	6,95	7,65	
		35	6,10	6,40	6,65	7,10	5,60	6,35	6,70	7,40	5,60	6,35	6,70	7,40	
		46	5,90	6,25	6,55	7,00	5,20	6,05	6,40	7,05	5,20	6,05	6,40	7,05	
	100	20	6,25	6,55	6,80	7,30	5,40	6,25	7,00	7,85	5,40	6,25	7,00	7,85	
		26	6,20	6,50	6,80	7,25	5,15	6,00	6,75	7,65	5,15	6,00	6,75	7,65	
		35	6,10	6,40	6,65	7,10	4,90	5,65	6,40	7,40	4,90	5,65	6,40	7,40	
		46	5,90	6,25	6,55	7,00	4,60	5,35	6,00	7,05	4,60	5,35	6,00	7,05	
	125	20	5,95	6,55	6,80	7,30	4,60	5,35	6,00	7,35	4,60	5,35	6,00	7,35	
		26	5,75	6,45	6,80	7,25	4,45	5,15	5,80	7,10	4,45	5,15	5,80	7,10	
		35	5,45	6,30	6,65	7,10	4,25	4,90	5,55	6,80	4,25	4,90	5,55	6,80	
		46	5,15	6,00	6,50	7,00	4,00	4,65	5,25	6,45	4,00	4,65	5,25	6,45	
	150	20	5,20	6,00	6,50	7,20	4,00	4,65	5,25	6,45	4,00	4,65	5,25	6,45	
		26	5,05	5,85	6,40	7,10	3,90	4,50	5,10	6,25	3,90	4,50	5,10	6,25	
		35	4,80	5,60	6,25	6,95	3,75	4,35	4,90	6,00	3,75	4,35	4,90	6,00	
		46	4,55	5,30	6,00	6,80	3,55	4,15	4,65	5,70	3,55	4,15	4,65	5,70	
	CHARGE DE DEPRESSION (2)	50	20	6,25	6,55	6,80	7,30	6,45	6,90	7,30	8,00	6,45	6,90	7,30	8,00
			26	6,25	6,55	6,80	7,30	6,25	6,70	7,05	7,75	6,25	6,70	7,05	7,75
			35	6,15	6,50	6,75	7,20	6,00	6,45	6,80	7,45	6,00	6,45	6,80	7,45
			46	6,05	6,35	6,60	7,05	5,55	6,15	6,50	7,15	5,55	6,15	6,50	7,15
75		20	5,55	6,55	6,80	7,30	6,45	6,90	7,30	8,00	6,45	6,90	7,30	8,00	
		26	5,95	6,55	6,80	7,30	6,25	6,70	7,05	7,75	6,25	6,70	7,05	7,75	
		35	6,15	6,50	6,75	7,20	6,00	6,45	6,80	7,45	6,00	6,45	6,80	7,45	
		46	6,05	6,35	6,60	7,05	5,55	6,15	6,50	7,15	5,55	6,15	6,50	7,15	
96,5		20	3,85	4,60	5,30	6,85	5,05	6,10	6,95	7,85	5,05	6,10	6,95	7,85	
		26	4,05	4,85	5,60	7,05	5,50	6,60	7,05	7,75	5,50	6,60	7,05	7,75	
		35	4,40	5,25	6,05	7,05	6,00	6,45	6,80	7,45	6,00	6,45	6,80	7,45	
		46	4,90	5,85	6,55	7,05	5,55	6,15	6,50	7,15	5,55	6,15	6,50	7,15	

(1) : charge permanente due aux modules PV et aux plots Soprasolar[®] Fix Evo et Soprasolar[®] Fix Evo Tilt prise égale à 15 daN/m²

(2) : charge permanente due aux modules PV et aux plots Soprasolar[®] Fix Evo et Soprasolar[®] Fix Evo Tilt prise égale à 12 daN/m²

ArcelorMittal Construction France

FTG-A ⁶⁰
APR**TABLEAU D'UTILISATION (pour travées égales) - Charges déterminées conformément aux Règles N84 et V6**

Soprastyl[®] 170_{APR} - ROE 80 mm - Disposition IGGI														
Largeur minimale d'appui 60 mm - Avec Plaquettes de Répartition														
Isolants en épaisseur minimale autorisés : ROE-80														
CHARGES DE CALCUL (daN/m ²)	POIDS ISOLANT + ETANCHEITE (daN/m ²)	2 APPUIS				3 APPUIS				4 APPUIS ET PLUS				
		EPAISSEUR (mm)												
		0,75	0,88	1,00	1,25	0,75	0,88	1,00	1,25	0,75	0,88	1,00	1,25	
CHARGE DESCENDANTE ⁽¹⁾	50	20	6,25	6,55	6,80	7,30	6,35	6,80	7,15	7,85	6,35	6,80	7,15	7,85
		26	6,20	6,50	6,80	7,25	6,15	6,60	6,95	7,65	6,15	6,60	6,95	7,65
		35	6,10	6,40	6,65	7,10	5,90	6,35	6,70	7,40	5,90	6,35	6,70	7,40
		46	5,90	6,25	6,55	7,00	5,40	6,05	6,40	7,05	5,40	6,05	6,40	7,05
	75	20	5,70	5,95	6,20	6,70	5,40	6,05	6,40	7,05	5,40	6,05	6,40	7,05
		26	5,55	5,95	6,20	6,65	5,15	5,90	6,25	6,90	5,15	5,90	6,25	6,90
		35	5,20	5,90	6,15	6,60	4,85	5,60	6,05	6,70	4,85	5,60	6,05	6,70
		46	4,85	5,60	6,05	6,50	4,50	5,20	5,85	6,45	4,50	5,20	5,85	6,45
	100	20	4,80	5,55	5,70	6,05	4,50	5,20	5,85	6,45	4,50	5,20	5,85	6,45
		26	4,60	5,35	5,70	6,05	4,30	5,00	5,60	6,35	4,30	5,00	5,60	6,35
		35	4,35	5,05	5,70	6,05	4,10	4,75	5,30	6,15	4,10	4,75	5,30	6,15
		46	4,10	4,75	5,35	6,05	3,85	4,45	5,00	6,00	3,85	4,45	5,00	6,00
	125	20	4,05	4,70	5,30	5,70	3,80	4,45	5,00	6,00	3,80	4,45	5,00	6,00
		26	3,95	4,55	5,15	5,70	3,70	4,30	4,85	5,90	3,70	4,30	4,85	5,90
		35	3,75	4,35	4,90	5,70	3,55	4,10	4,60	5,65	3,55	4,10	4,60	5,65
		46	3,55	4,15	4,65	5,70	3,35	3,90	4,35	5,35	3,35	3,90	4,35	5,35
161	20	/	3,90	4,40	5,35	3,15	3,65	4,15	5,10	3,15	3,65	4,15	5,10	
	26	/	3,80	4,25	5,25	3,05	3,55	4,05	4,95	3,05	3,55	4,05	4,95	
	35	/	3,65	4,10	5,05	2,95	3,45	3,85	4,75	2,95	3,45	3,85	4,75	
	46	/	3,50	3,95	4,85	2,80	3,30	3,70	4,55	2,80	3,30	3,70	4,55	
CHARGE DE NEIGE ACCIDENTELLE ⁽¹⁾	80	20	6,25	6,55	6,80	7,30	6,25	6,80	7,15	7,85	6,25	6,80	7,15	7,85
		26	6,20	6,50	6,80	7,25	5,95	6,60	6,95	7,65	5,95	6,60	6,95	7,65
		35	6,10	6,40	6,65	7,10	5,60	6,35	6,70	7,40	5,60	6,35	6,70	7,40
		46	5,90	6,25	6,55	7,00	5,20	6,05	6,40	7,05	5,20	6,05	6,40	7,05
	100	20	6,25	6,55	6,80	7,30	5,40	6,25	7,00	7,85	5,40	6,25	7,00	7,85
		26	6,20	6,50	6,80	7,25	5,15	6,00	6,75	7,65	5,15	6,00	6,75	7,65
		35	6,10	6,40	6,65	7,10	4,90	5,65	6,40	7,40	4,90	5,65	6,40	7,40
		46	5,90	6,25	6,55	7,00	4,60	5,35	6,00	7,05	4,60	5,35	6,00	7,05
	125	20	5,95	6,55	6,80	7,30	4,60	5,35	6,00	7,35	4,60	5,35	6,00	7,35
		26	5,75	6,45	6,80	7,25	4,45	5,15	5,80	7,10	4,45	5,15	5,80	7,10
		35	5,45	6,30	6,65	7,10	4,25	4,90	5,55	6,80	4,25	4,90	5,55	6,80
		46	5,15	6,00	6,50	7,00	4,00	4,65	5,25	6,45	4,00	4,65	5,25	6,45
	150	20	5,20	6,00	6,50	7,20	4,00	4,65	5,25	6,45	4,00	4,65	5,25	6,45
		26	5,05	5,85	6,40	7,10	3,90	4,50	5,10	6,25	3,90	4,50	5,10	6,25
		35	4,80	5,60	6,25	6,95	3,75	4,35	4,90	6,00	3,75	4,35	4,90	6,00
		46	4,55	5,30	6,00	6,80	3,55	4,15	4,65	5,70	3,55	4,15	4,65	5,70
CHARGE DE DEPRESSION ⁽²⁾	50	20	6,25	6,55	6,80	7,30	6,45	6,90	7,30	8,00	6,45	6,90	7,30	8,00
		26	6,25	6,55	6,80	7,30	6,25	6,70	7,05	7,75	6,25	6,70	7,05	7,75
		35	6,15	6,50	6,75	7,20	6,00	6,45	6,80	7,45	6,00	6,45	6,80	7,45
		46	6,05	6,35	6,60	7,05	5,55	6,15	6,50	7,15	5,55	6,15	6,50	7,15
	75	20	6,25	6,55	6,80	7,30	6,45	6,90	7,30	8,00	6,45	6,90	7,30	8,00
		26	6,25	6,55	6,80	7,30	6,25	6,70	7,05	7,75	6,25	6,70	7,05	7,75
		35	6,15	6,50	6,75	7,20	6,00	6,45	6,80	7,45	6,00	6,45	6,80	7,45
		46	6,05	6,35	6,60	7,05	5,55	6,15	6,50	7,15	5,55	6,15	6,50	7,15
	96,5	20	5,30	6,25	6,55	7,05	6,45	6,90	7,30	8,00	6,45	6,90	7,30	8,00
		26	5,60	6,25	6,55	7,05	6,25	6,70	7,05	7,75	6,25	6,70	7,05	7,75
		35	5,95	6,25	6,55	7,05	6,00	6,45	6,80	7,45	6,00	6,45	6,80	7,45
		46	5,95	6,25	6,55	7,05	5,55	6,15	6,50	7,15	5,55	6,15	6,50	7,15

⁽¹⁾ : charge permanente due aux modules PV et aux plots Soprasolar[®] Fix Evo et Soprasolar[®] Fix Evo Tilt prise égale à 15 daN/m²⁽²⁾ : charge permanente due aux modules PV et aux plots Soprasolar[®] Fix Evo et Soprasolar[®] Fix Evo Tilt prise égale à 12 daN/m²

ArcelorMittal Construction France

FTG-B 60

ArcelorMittal

TABLEAU D'UTILISATION (pour travées égales) - Charges déterminées conformément aux Règles N84 et V6

		Soprastyl® 170 - TEK 80 mm - Disposition IGGI												
		Largeur minimale d'appui 60 mm - sans plaquette de répartition												
		Isolants en épaisseur minimale autorisés : TEK-80 / SMA-80 / T+E-80+80 / S+E-80+80 / C+E-90+100												
CHARGES DE CALCUL (daN/m ²)	POIDS ISOLANT + ETANCHEITE (daN/m ²)	2 APPUIS				3 APPUIS				4 APPUIS ET PLUS				
		EPAISSEUR (mm)												
		0,75	0,88	1,00	1,25	0,75	0,88	1,00	1,25	0,75	0,88	1,00	1,25	
CHARGE DESCENDANTE ⁽¹⁾	50	20	6,25	6,55	6,80	7,30	6,35	6,80	7,20	7,90	6,35	6,80	7,20	7,90
		26	6,25	6,55	6,80	7,30	6,15	6,60	7,00	7,70	6,15	6,60	7,00	7,70
		35	6,15	6,45	6,70	7,20	5,90	6,35	6,75	7,40	5,90	6,35	6,75	7,40
		46	6,00	6,35	6,60	7,05	5,65	6,10	6,45	7,10	5,65	6,10	6,45	7,10
	75	20	5,80	6,00	6,30	6,75	5,65	6,05	6,45	7,10	5,65	6,05	6,45	7,10
		26	5,75	6,00	6,30	6,75	5,50	5,95	6,30	6,95	5,50	5,95	6,30	6,95
		35	5,65	5,95	6,20	6,65	5,35	5,75	6,10	6,70	5,35	5,75	6,10	6,70
	100	46	5,40	5,85	6,10	6,55	5,00	5,55	5,85	6,50	5,00	5,55	5,85	6,50
		20	5,35	5,60	5,80	6,15	5,00	5,55	5,85	6,45	5,00	5,55	5,85	6,45
		26	5,15	5,60	5,80	6,15	4,80	5,45	5,75	6,35	4,80	5,45	5,75	6,35
	125	35	4,90	5,60	5,80	6,15	4,55	5,30	5,60	6,20	4,55	5,30	5,60	6,20
		46	4,60	5,35	5,75	6,15	4,30	4,95	5,45	6,00	4,30	4,95	5,45	6,00
		20	4,55	5,30	5,45	5,80	4,30	4,95	5,40	6,00	4,30	4,95	5,40	6,00
	161	26	4,40	5,10	5,45	5,80	4,15	4,80	5,35	5,90	4,15	4,80	5,35	5,90
		35	4,20	4,90	5,45	5,80	3,95	4,60	5,15	5,75	3,95	4,60	5,15	5,75
		46	4,00	4,65	5,20	5,80	3,75	4,35	4,90	5,60	3,75	4,35	4,90	5,60
20		/	4,35	4,90	5,40	3,55	4,10	4,60	5,45	3,55	4,10	4,60	5,45	
CHARGE DE NEIGE ACCIDENTELLE ⁽¹⁾	80	26	/	4,25	4,80	5,40	3,45	4,00	4,50	5,40	3,45	4,00	4,50	5,40
		35	/	4,10	4,60	5,40	3,30	3,85	4,35	5,30	3,30	3,85	4,35	5,30
		46	/	3,90	4,40	5,40	3,15	3,65	4,15	5,10	3,15	3,65	4,15	5,10
		20	6,25	6,55	6,80	7,30	6,35	6,80	7,20	7,90	6,35	6,80	7,20	7,90
	100	26	6,25	6,55	6,80	7,30	6,15	6,60	7,00	7,70	6,15	6,60	7,00	7,70
		35	6,15	6,45	6,70	7,20	5,90	6,35	6,75	7,40	5,90	6,35	6,75	7,40
		46	6,00	6,35	6,60	7,05	5,65	6,10	6,45	7,10	5,65	6,10	6,45	7,10
		20	6,25	6,55	6,80	7,30	6,00	6,80	7,20	7,90	6,00	6,80	7,20	7,90
	125	26	6,25	6,55	6,80	7,30	5,80	6,60	7,00	7,70	5,80	6,60	7,00	7,70
		35	6,15	6,45	6,70	7,20	5,45	6,35	6,75	7,40	5,45	6,35	6,75	7,40
		46	6,00	6,35	6,60	7,05	5,15	5,95	6,45	7,10	5,15	5,95	6,45	7,10
		20	6,05	6,50	6,80	7,30	5,15	5,95	6,70	7,85	5,15	5,95	6,70	7,85
	150	26	5,95	6,40	6,80	7,30	4,95	5,75	6,50	7,70	4,95	5,75	6,50	7,70
		35	5,80	6,25	6,65	7,20	4,75	5,50	6,20	7,40	4,75	5,50	6,20	7,40
		46	5,65	6,10	6,45	7,05	4,50	5,20	5,85	7,10	4,50	5,20	5,85	7,10
		20	5,65	6,10	6,45	7,15	4,50	5,20	5,85	7,20	4,50	5,20	5,85	7,20
CHARGE DE DEPRESSION ⁽²⁾	50	26	5,55	6,00	6,35	7,05	4,35	5,05	5,70	7,00	4,35	5,05	5,70	7,00
		35	5,40	5,90	6,25	6,90	4,15	4,85	5,45	6,70	4,15	4,85	5,45	6,70
		46	5,10	5,75	6,10	6,75	3,95	4,60	5,20	6,40	3,95	4,60	5,20	6,40
		20	6,25	6,55	6,80	7,30	6,45	6,90	7,30	8,00	6,45	6,90	7,30	8,00
	75	26	6,25	6,55	6,80	7,30	6,25	6,70	7,10	7,80	6,25	6,70	7,10	7,80
		35	6,20	6,55	6,80	7,25	6,00	6,45	6,80	7,50	6,00	6,45	6,80	7,50
		46	6,10	6,40	6,65	7,10	5,75	6,15	6,50	7,20	5,75	6,15	6,50	7,20
		20	5,55	6,55	6,80	7,30	6,45	6,90	7,30	8,00	6,45	6,90	7,30	8,00
	96,5	26	5,95	6,55	6,80	7,30	6,25	6,70	7,10	7,80	6,25	6,70	7,10	7,80
		35	6,20	6,55	6,80	7,25	6,00	6,45	6,80	7,50	6,00	6,45	6,80	7,50
		46	6,10	6,40	6,65	7,10	5,75	6,15	6,50	7,20	5,75	6,15	6,50	7,20
		20	3,85	4,60	5,30	6,85	5,05	6,10	6,95	7,85	5,05	6,10	6,95	7,85

⁽¹⁾ : charge permanente due aux modules PV et aux plots Soprasolar® Fix Evo et Soprasolar® Fix Evo Tilt prise égale à 15 daN/m²⁽²⁾ : charge permanente due aux modules PV et aux plots Soprasolar® Fix Evo et Soprasolar® Fix Evo Tilt prise égale à 12 daN/m²

Version du 10/06/2025

ArcelorMittal Construction France

FTG-B ⁶⁰
APR**TABLEAU D'UTILISATION (pour travées égales) - Charges déterminées conformément aux Règles N84 et V6**

Soprastyl[®] 170_{APR} - TEK 80 mm - Disposition IGGI														
Largeur minimale d'appui 60 mm - Avec Plaquettes de Répartition														
Isolants en épaisseur minimale autorisés : TEK-80 / SMA-80 / T+E-80+80 / S+E-80+80 / C+E-90+100														
CHARGES DE CALCUL (daN/m ²)	POIDS ISOLANT + ETANCHEITE (daN/m ²)	2 APPUIS				3 APPUIS				4 APPUIS ET PLUS				
		EPAISSEUR (mm)												
		0,75	0,88	1,00	1,25	0,75	0,88	1,00	1,25	0,75	0,88	1,00	1,25	
CHARGE DESCENDANTE ⁽¹⁾	50	20	6,25	6,55	6,80	7,30	6,35	6,80	7,20	7,90	6,35	6,80	7,20	7,90
		26	6,25	6,55	6,80	7,30	6,15	6,60	7,00	7,70	6,15	6,60	7,00	7,70
		35	6,15	6,45	6,70	7,20	5,90	6,35	6,75	7,40	5,90	6,35	6,75	7,40
		46	6,00	6,35	6,60	7,05	5,65	6,10	6,45	7,10	5,65	6,10	6,45	7,10
	75	20	5,80	6,00	6,30	6,75	5,65	6,05	6,45	7,10	5,65	6,05	6,45	7,10
		26	5,75	6,00	6,30	6,75	5,50	5,95	6,30	6,95	5,50	5,95	6,30	6,95
		35	5,65	5,95	6,20	6,65	5,35	5,75	6,10	6,70	5,35	5,75	6,10	6,70
		46	5,40	5,85	6,10	6,55	5,00	5,55	5,85	6,50	5,00	5,55	5,85	6,50
	100	20	5,35	5,60	5,80	6,15	5,00	5,55	5,85	6,45	5,00	5,55	5,85	6,45
		26	5,15	5,60	5,80	6,15	4,80	5,45	5,75	6,35	4,80	5,45	5,75	6,35
		35	4,90	5,60	5,80	6,15	4,55	5,30	5,60	6,20	4,55	5,30	5,60	6,20
		46	4,60	5,35	5,75	6,15	4,30	4,95	5,45	6,00	4,30	4,95	5,45	6,00
	125	20	4,55	5,30	5,45	5,80	4,30	4,95	5,40	6,00	4,30	4,95	5,40	6,00
		26	4,40	5,10	5,45	5,80	4,15	4,80	5,35	5,90	4,15	4,80	5,35	5,90
		35	4,20	4,90	5,45	5,80	3,95	4,60	5,15	5,75	3,95	4,60	5,15	5,75
		46	4,00	4,65	5,20	5,80	3,75	4,35	4,90	5,60	3,75	4,35	4,90	5,60
	161	20	/	4,35	4,90	5,40	3,55	4,10	4,60	5,45	3,55	4,10	4,60	5,45
		26	/	4,25	4,80	5,40	3,45	4,00	4,50	5,40	3,45	4,00	4,50	5,40
		35	/	4,10	4,60	5,40	3,30	3,85	4,35	5,30	3,30	3,85	4,35	5,30
		46	/	3,90	4,40	5,40	3,15	3,65	4,15	5,10	3,15	3,65	4,15	5,10
CHARGE DE NEIGE ACCIDENTELLE ⁽¹⁾	80	20	6,25	6,55	6,80	7,30	6,35	6,80	7,20	7,90	6,35	6,80	7,20	7,90
		26	6,25	6,55	6,80	7,30	6,15	6,60	7,00	7,70	6,15	6,60	7,00	7,70
		35	6,15	6,45	6,70	7,20	5,90	6,35	6,75	7,40	5,90	6,35	6,75	7,40
		46	6,00	6,35	6,60	7,05	5,65	6,10	6,45	7,10	5,65	6,10	6,45	7,10
	100	20	6,25	6,55	6,80	7,30	6,00	6,80	7,20	7,90	6,00	6,80	7,20	7,90
		26	6,25	6,55	6,80	7,30	5,80	6,60	7,00	7,70	5,80	6,60	7,00	7,70
		35	6,15	6,45	6,70	7,20	5,45	6,35	6,75	7,40	5,45	6,35	6,75	7,40
		46	6,00	6,35	6,60	7,05	5,15	5,95	6,45	7,10	5,15	5,95	6,45	7,10
	125	20	6,05	6,50	6,80	7,30	5,15	5,95	6,70	7,85	5,15	5,95	6,70	7,85
		26	5,95	6,40	6,80	7,30	4,95	5,75	6,50	7,70	4,95	5,75	6,50	7,70
		35	5,80	6,25	6,65	7,20	4,75	5,50	6,20	7,40	4,75	5,50	6,20	7,40
		46	5,65	6,10	6,45	7,05	4,50	5,20	5,85	7,10	4,50	5,20	5,85	7,10
	150	20	5,65	6,10	6,45	7,15	4,50	5,20	5,85	7,20	4,50	5,20	5,85	7,20
		26	5,55	6,00	6,35	7,05	4,35	5,05	5,70	7,00	4,35	5,05	5,70	7,00
		35	5,40	5,90	6,25	6,90	4,15	4,85	5,45	6,70	4,15	4,85	5,45	6,70
		46	5,10	5,75	6,10	6,75	3,95	4,60	5,20	6,40	3,95	4,60	5,20	6,40
CHARGE DE DEPRESSION ⁽²⁾	50	20	6,25	6,55	6,80	7,30	6,45	6,90	7,30	8,00	6,45	6,90	7,30	8,00
		26	6,25	6,55	6,80	7,30	6,25	6,70	7,10	7,80	6,25	6,70	7,10	7,80
		35	6,20	6,55	6,80	7,25	6,00	6,45	6,80	7,50	6,00	6,45	6,80	7,50
		46	6,10	6,40	6,65	7,10	5,75	6,15	6,50	7,20	5,75	6,15	6,50	7,20
	75	20	6,25	6,55	6,80	7,30	6,45	6,90	7,30	8,00	6,45	6,90	7,30	8,00
		26	6,25	6,55	6,80	7,30	6,25	6,70	7,10	7,80	6,25	6,70	7,10	7,80
		35	6,20	6,55	6,80	7,25	6,00	6,45	6,80	7,50	6,00	6,45	6,80	7,50
		46	6,10	6,40	6,65	7,10	5,75	6,15	6,50	7,20	5,75	6,15	6,50	7,20
	96,5	20	5,30	6,25	6,55	7,05	6,45	6,90	7,30	8,00	6,45	6,90	7,30	8,00
		26	5,60	6,25	6,55	7,05	6,25	6,70	7,10	7,80	6,25	6,70	7,10	7,80
		35	5,95	6,25	6,55	7,05	6,00	6,45	6,80	7,50	6,00	6,45	6,80	7,50
		46	5,95	6,25	6,55	7,05	5,75	6,15	6,50	7,20	5,75	6,15	6,50	7,20

⁽¹⁾ : charge permanente due aux modules PV et aux plots Soprasolar[®] Fix Evo et Soprasolar[®] Fix Evo Tilt prise égale à 15 daN/m²⁽²⁾ : charge permanente due aux modules PV et aux plots Soprasolar[®] Fix Evo et Soprasolar[®] Fix Evo Tilt prise égale à 12 daN/m²

Version du 10/06/2025

ArcelorMittal Construction France

FTG-C⁶⁰

TABLEAU D'UTILISATION (pour travées égales) - Charges déterminées conformément aux Règles N84 et V6

Soprastyl [®] 170 - SMA 100 mm - Disposition IGGI														
Largeur minimale d'appui 60 mm - sans plaquette de répartition														
Isolants en épaisseur minimale autorisés : SMA-100 / TEK-100 / RON-100 / ROE-100 / ROC-100 / S+E-100+80 / S+E-80+120 / T+E-80+120 / C+E-90+120														
CHARGES DE CALCUL (daN/m ²)	POIDS ISOLANT + ETANCHEITE (daN/m ²)	2 APPUIS				3 APPUIS				4 APPUIS ET PLUS				
		EPAISSEUR (mm)												
		0,75	0,88	1,00	1,25	0,75	0,88	1,00	1,25	0,75	0,88	1,00	1,25	
CHARGE DESCENDANTE (1)	50	20	6,25	6,55	6,80	7,30	6,45	6,90	7,30	8,00	6,45	6,90	7,30	8,00
		26	6,25	6,55	6,80	7,30	6,25	6,70	7,10	7,80	6,25	6,70	7,10	7,80
		35	6,15	6,45	6,70	7,15	6,00	6,45	6,80	7,50	6,00	6,45	6,80	7,50
		46	6,00	6,30	6,55	7,05	5,75	6,15	6,50	7,20	5,75	6,15	6,50	7,20
	75	20	5,75	6,00	6,25	6,75	5,70	6,15	6,50	7,15	5,70	6,15	6,50	7,15
		26	5,75	6,00	6,25	6,70	5,60	6,00	6,35	7,00	5,60	6,00	6,35	7,00
		35	5,65	5,95	6,20	6,65	5,40	5,80	6,15	6,80	5,40	5,80	6,15	6,80
		46	5,50	5,85	6,10	6,50	5,10	5,60	5,95	6,55	5,10	5,60	5,95	6,55
	100	20	5,35	5,60	5,75	6,15	5,10	5,60	5,95	6,50	5,10	5,60	5,95	6,55
		26	5,25	5,60	5,75	6,15	4,90	5,50	5,85	6,45	4,90	5,50	5,85	6,45
		35	4,95	5,55	5,75	6,15	4,65	5,35	5,65	6,25	4,65	5,35	5,65	6,25
		46	4,65	5,40	5,70	6,15	4,35	5,05	5,50	6,10	4,35	5,05	5,50	6,10
	125	20	4,60	5,30	5,45	5,75	4,35	5,05	5,50	6,05	4,35	5,05	5,50	6,10
		26	4,45	5,20	5,45	5,75	4,20	4,85	5,40	6,00	4,20	4,85	5,40	6,00
		35	4,25	4,95	5,45	5,75	4,00	4,65	5,25	5,85	4,00	4,65	5,25	5,85
		46	4,05	4,70	5,30	5,75	3,80	4,40	4,95	5,70	3,80	4,40	4,95	5,70
161	20	/	4,40	4,95	5,40	3,60	4,15	4,70	5,55	3,60	4,15	4,70	5,55	
	26	/	4,30	4,85	5,40	3,50	4,05	4,55	5,45	3,50	4,05	4,55	5,45	
	35	/	4,15	4,65	5,40	3,35	3,90	4,40	5,35	3,35	3,90	4,40	5,35	
	46	/	3,95	4,45	5,40	3,20	3,70	4,20	5,15	3,20	3,70	4,20	5,15	
CHARGE DE NEIGE ACCIDENTELLE (1)	80	20	6,25	6,55	6,80	7,30	6,45	6,90	7,30	8,00	6,45	6,90	7,30	8,00
		26	6,25	6,55	6,80	7,30	6,25	6,70	7,10	7,80	6,25	6,70	7,10	7,80
		35	6,15	6,45	6,70	7,15	6,00	6,45	6,80	7,50	6,00	6,45	6,80	7,50
		46	6,00	6,30	6,55	7,05	5,75	6,15	6,50	7,20	5,75	6,15	6,50	7,20
	100	20	6,25	6,55	6,80	7,30	6,10	6,90	7,30	8,00	6,10	6,90	7,30	8,00
		26	6,25	6,55	6,80	7,30	5,85	6,70	7,10	7,80	5,85	6,70	7,10	7,80
		35	6,15	6,45	6,70	7,15	5,55	6,45	6,80	7,50	5,55	6,45	6,80	7,50
		46	6,00	6,30	6,55	7,05	5,20	6,05	6,50	7,20	5,20	6,05	6,50	7,20
	125	20	6,10	6,55	6,80	7,30	5,20	6,05	6,80	7,95	5,20	6,05	6,80	7,95
		26	6,00	6,45	6,80	7,30	5,05	5,85	6,60	7,80	5,05	5,85	6,60	7,80
		35	5,85	6,30	6,70	7,15	4,80	5,55	6,30	7,50	4,80	5,55	6,30	7,50
		46	5,70	6,15	6,50	7,05	4,55	5,30	5,95	7,20	4,55	5,30	5,95	7,20
150	20	5,70	6,10	6,50	7,20	4,55	5,30	5,95	7,30	4,55	5,30	5,95	7,30	
	26	5,60	6,05	6,40	7,10	4,40	5,15	5,75	7,10	4,40	5,15	5,75	7,10	
	35	5,45	5,90	6,30	6,95	4,25	4,90	5,55	6,80	4,25	4,90	5,55	6,80	
	46	5,20	5,75	6,15	6,80	4,05	4,70	5,30	6,50	4,05	4,70	5,30	6,50	
CHARGE DE DEPRESSION (2)	50	20	6,25	6,55	6,80	7,30	6,55	7,00	7,40	8,10	6,55	7,00	7,40	8,10
		26	6,25	6,55	6,80	7,30	6,35	6,80	7,20	7,90	6,35	6,80	7,20	7,90
		35	6,20	6,50	6,80	7,25	6,10	6,55	6,90	7,60	6,10	6,55	6,90	7,60
		46	6,10	6,40	6,65	7,10	5,80	6,25	6,60	7,25	5,80	6,25	6,60	7,25
	75	20	5,55	6,55	6,80	7,30	6,55	7,00	7,40	8,10	6,55	7,00	7,40	8,10
		26	5,95	6,55	6,80	7,30	6,35	6,80	7,20	7,90	6,35	6,80	7,20	7,90
		35	6,20	6,50	6,80	7,25	6,10	6,55	6,90	7,60	6,10	6,55	6,90	7,60
		46	6,10	6,40	6,65	7,10	5,80	6,25	6,60	7,25	5,80	6,25	6,60	7,25
	96,5	20	3,85	4,60	5,30	6,85	5,05	6,10	6,95	7,85	5,05	6,10	6,95	7,85
		26	4,05	4,85	5,60	7,05	5,50	6,60	7,10	7,90	5,50	6,60	7,10	7,90
		35	4,40	5,25	6,05	7,05	6,10	6,55	6,90	7,60	6,10	6,55	6,90	7,60
		46	4,90	5,85	6,55	7,05	5,80	6,25	6,60	7,25	5,80	6,25	6,60	7,25

(1) : charge permanente due aux modules PV et aux plots Soprasolar[®] Fix Evo et Soprasolar[®] Fix Evo Tilt prise égale à 15 daN/m²(2) : charge permanente due aux modules PV et aux plots Soprasolar[®] Fix Evo et Soprasolar[®] Fix Evo Tilt prise égale à 12 daN/m²

Version du 10/06/2025

ArcelorMittal Construction France

FTG-C ⁶⁰
APR



TABLEAU D'UTILISATION (pour travées égales) - Charges déterminées conformément aux Règles N84 et V6

Soprastyl® 170_{APR} - SMA 100 mm - Disposition IGGI														
Largeur minimale d'appui 60 mm - Avec Plaquettes de Répartition														
Isolants en épaisseur minimale autorisés : SMA-100 / TEK-100 / RON-100 / ROE-100 / ROC-100 / S+E-100+80 / S+E-80+120 / T+E-80+120 / C+E-90+120														
CHARGES DE CALCUL (daN/m ²)	POIDS ISOLANT + ETANCHEITE (daN/m ²)	2 APPUIS				3 APPUIS				4 APPUIS ET PLUS				
		EPAISSEUR (mm)												
		0,75	0,88	1,00	1,25	0,75	0,88	1,00	1,25	0,75	0,88	1,00	1,25	
CHARGE DESCENDANTE ⁽¹⁾	50	20	6,25	6,55	6,80	7,30	6,45	6,90	7,30	8,00	6,45	6,90	7,30	8,00
		26	6,25	6,55	6,80	7,30	6,25	6,70	7,10	7,80	6,25	6,70	7,10	7,80
		35	6,15	6,45	6,70	7,15	6,00	6,45	6,80	7,50	6,00	6,45	6,80	7,50
		46	6,00	6,30	6,55	7,05	5,75	6,15	6,50	7,20	5,75	6,15	6,50	7,20
	75	20	5,75	6,00	6,25	6,75	5,70	6,15	6,50	7,15	5,70	6,15	6,50	7,15
		26	5,75	6,00	6,25	6,70	5,60	6,00	6,35	7,00	5,60	6,00	6,35	7,00
		35	5,65	5,95	6,20	6,65	5,40	5,80	6,15	6,80	5,40	5,80	6,15	6,80
		46	5,50	5,85	6,10	6,50	5,10	5,60	5,95	6,55	5,10	5,60	5,95	6,55
	100	20	5,35	5,60	5,75	6,15	5,10	5,60	5,95	6,50	5,10	5,60	5,95	6,55
		26	5,25	5,60	5,75	6,15	4,90	5,50	5,85	6,45	4,90	5,50	5,85	6,45
		35	4,95	5,55	5,75	6,15	4,65	5,35	5,65	6,25	4,65	5,35	5,65	6,25
		46	4,65	5,40	5,70	6,15	4,35	5,05	5,50	6,10	4,35	5,05	5,50	6,10
	125	20	4,60	5,30	5,45	5,75	4,35	5,05	5,50	6,05	4,35	5,05	5,50	6,10
		26	4,45	5,20	5,45	5,75	4,20	4,85	5,40	6,00	4,20	4,85	5,40	6,00
		35	4,25	4,95	5,45	5,75	4,00	4,65	5,25	5,85	4,00	4,65	5,25	5,85
		46	4,05	4,70	5,30	5,75	3,80	4,40	4,95	5,70	3,80	4,40	4,95	5,70
161	20	/	4,40	4,95	5,40	3,60	4,15	4,70	5,55	3,60	4,15	4,70	5,55	
	26	/	4,30	4,85	5,40	3,50	4,05	4,55	5,45	3,50	4,05	4,55	5,45	
	35	/	4,15	4,65	5,40	3,35	3,90	4,40	5,35	3,35	3,90	4,40	5,35	
	46	/	3,95	4,45	5,40	3,20	3,70	4,20	5,15	3,20	3,70	4,20	5,15	
CHARGE DE NEIGE ACCIDENTELLE ⁽¹⁾	80	20	6,25	6,55	6,80	7,30	6,45	6,90	7,30	8,00	6,45	6,90	7,30	8,00
		26	6,25	6,55	6,80	7,30	6,25	6,70	7,10	7,80	6,25	6,70	7,10	7,80
		35	6,15	6,45	6,70	7,15	6,00	6,45	6,80	7,50	6,00	6,45	6,80	7,50
		46	6,00	6,30	6,55	7,05	5,75	6,15	6,50	7,20	5,75	6,15	6,50	7,20
	100	20	6,25	6,55	6,80	7,30	6,10	6,90	7,30	8,00	6,10	6,90	7,30	8,00
		26	6,25	6,55	6,80	7,30	5,85	6,70	7,10	7,80	5,85	6,70	7,10	7,80
		35	6,15	6,45	6,70	7,15	5,55	6,45	6,80	7,50	5,55	6,45	6,80	7,50
		46	6,00	6,30	6,55	7,05	5,20	6,05	6,50	7,20	5,20	6,05	6,50	7,20
	125	20	6,10	6,55	6,80	7,30	5,20	6,05	6,80	7,95	5,20	6,05	6,80	7,95
		26	6,00	6,45	6,80	7,30	5,05	5,85	6,60	7,80	5,05	5,85	6,60	7,80
		35	5,85	6,30	6,70	7,15	4,80	5,55	6,30	7,50	4,80	5,55	6,30	7,50
		46	5,70	6,15	6,50	7,05	4,55	5,30	5,95	7,20	4,55	5,30	5,95	7,20
	150	20	5,70	6,10	6,50	7,20	4,55	5,30	5,95	7,30	4,55	5,30	5,95	7,30
		26	5,60	6,05	6,40	7,10	4,40	5,15	5,75	7,10	4,40	5,15	5,75	7,10
		35	5,45	5,90	6,30	6,95	4,25	4,90	5,55	6,80	4,25	4,90	5,55	6,80
		46	5,20	5,75	6,15	6,80	4,05	4,70	5,30	6,50	4,05	4,70	5,30	6,50
CHARGE DE DEPRESSION ⁽²⁾	50	20	6,25	6,55	6,80	7,30	6,55	7,00	7,40	8,10	6,55	7,00	7,40	8,10
		26	6,25	6,55	6,80	7,30	6,35	6,80	7,20	7,90	6,35	6,80	7,20	7,90
		35	6,20	6,50	6,80	7,25	6,10	6,55	6,90	7,60	6,10	6,55	6,90	7,60
		46	6,10	6,40	6,65	7,10	5,80	6,25	6,60	7,25	5,80	6,25	6,60	7,25
	75	20	6,25	6,55	6,80	7,30	6,55	7,00	7,40	8,10	6,55	7,00	7,40	8,10
		26	6,25	6,55	6,80	7,30	6,35	6,80	7,20	7,90	6,35	6,80	7,20	7,90
		35	6,20	6,50	6,80	7,25	6,10	6,55	6,90	7,60	6,10	6,55	6,90	7,60
		46	6,10	6,40	6,65	7,10	5,80	6,25	6,60	7,25	5,80	6,25	6,60	7,25
	96,5	20	5,30	6,25	6,55	7,05	6,55	7,00	7,40	8,00	6,55	7,00	7,40	8,10
		26	5,60	6,25	6,55	7,05	6,35	6,80	7,20	7,90	6,35	6,80	7,20	7,90
		35	5,95	6,25	6,55	7,05	6,10	6,55	6,90	7,60	6,10	6,55	6,90	7,60
		46	5,95	6,25	6,55	7,05	5,80	6,25	6,60	7,25	5,80	6,25	6,60	7,25

⁽¹⁾ : charge permanente due aux modules PV et aux plots Soprasolar® Fix Evo et Soprasolar® Fix Evo Tilt prise égale à 15 daN/m²

⁽²⁾ : charge permanente due aux modules PV et aux plots Soprasolar® Fix Evo et Soprasolar® Fix Evo Tilt prise égale à 12 daN/m²

1.9 TAN Soprastyl® 170PA (1850x1150)

ArcelorMittal Construction France

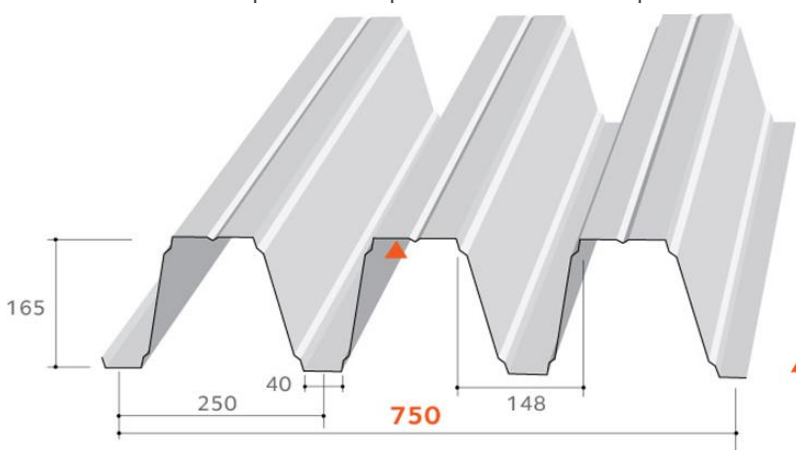
TAN Soprastyl® 170 (1850x1150)

ArcelorMittal

Pour utilisation avec les procédés Soprasolar® Fix Evo et Soprasolar® Fix Evo Tilt - BITUME TAN GP

Masses surfaciques

Epaisseur (mm)	Masse (kg/m ²)
0,75	11,78
0,88	13,82
1,00	15,70
1,25	19,63



▲ Face prélaquée

Matériaux de base

Caractéristiques des matériaux de base		Référentiels
Nuance d'acier	S 350 GD	NF EN 10346
Revêtements	Galvanisé	NF EN 10346 et NF P 34-310
	Galvanisé prélaqué	NF EN 10169 et NF P 34-301
	ZMevolution® nu	ETPM en cours de validité
	ZMevolution® prélaqué	

Particularités de mise en œuvre

- Largeur minimale d'appui : 60 mm
- Fixation complète sur chaque appui, espacement maximum de couturage : 0,75 m
Sans et Avec Plaquettes de Répartition (APR) : 30 mm x 15 mm x 1,50 mm
- Isolants :
 - FT-A** **ROCKACIER C Nu ENERGY d'épaisseur minimale 80 mm (ROE-80)**
 - FT-B** **PANOTOIT TEKFI.2 d'épaisseur minimale 80 mm (TEK-80)**
SMARTROOF C(38) d'épaisseur minimale 80 mm (SMA-80)
SMARTROOF C(38) + EFIGREEN d'épaisseur minimale 80+80 mm (S+E-80+80)
PANOTOIT TEKFI.2 + EFIGREEN d'épaisseur minimale 80+80 mm (T+E-80+80)
ROCTERM-C + EFIGREEN d'épaisseur minimale 90+100 mm (C+E-90+100)
 - FT-C** **SMARTROOF C(37) d'épaisseur minimale 100 mm (SMA-100)**
PANOTOIT TEKFI.2 d'épaisseur minimale 100 mm (TEK-100)
ROCKACIER C Nu d'épaisseur minimale 100 mm (RON-100)
ROCKACIER C Nu ENERGY d'épaisseur minimale 100 mm (ROE-100)
ROCTERM COBERLAN C(Nu) d'épaisseur minimale 100 mm (ROC-100)
SMARTROOF C(37) + EFIGREEN d'épaisseur minimale 100+80 mm (S+E-100+80)
SMARTROOF C(38) + EFIGREEN d'épaisseur minimale 80+120 mm (S+E-80+120)
PANOTOIT TEKFI.2 + EFIGREEN d'épaisseur minimale 80+120 mm (T+E-80+120)
ROCTERM-C + EFIGREEN d'épaisseur minimale 90+120 mm (C+E-90+120)
- Etanchéités compatibles : Bitume bicouche avec 0,95 m maximum entre les lignes de fixation
- Dimension des plots : 250 x 250 mm
- Disposition de montage : pose à plat ou inclinée (Tilt)
- Dimensions maximales des modules photovoltaïques :
 - 1 850 x 1 150 mm pour une pose à plat**
 - 1 879 x 1 150 mm pour une pose en tilt prise grand côté
- Les modules photovoltaïques sont visés dans la grille de vérification la plus récentes 21/GXX/22-80_Vx

Version du 10/06/2025

ArcelorMittal Construction France

FT-A 60



TABLEAU D'UTILISATION (pour travées égales) - Charges déterminées conformément aux Règles N84 et V6

Soprastyl [®] 170 - ROE 80 mm - Disposition IGSI														
Largeur minimale d'appui 60 mm - sans plaquette de répartition														
Isolants en épaisseur minimale autorisés : ROE-80														
CHARGES DE CALCUL (daN/m ²)	POIDS ISOLANT + ETANCHEITE (daN/m ²)	2 APPUIS				3 APPUIS				4 APPUIS ET PLUS				
		EPAISSEUR (mm)												
		0,75	0,88	1,00	1,25	0,75	0,88	1,00	1,25	0,75	0,88	1,00	1,25	
CHARGE DESCENDANTE ⁽¹⁾	50	20	6,25	6,55	6,80	7,30	6,55	7,00	7,40	8,10	6,55	7,00	7,40	8,10
		26	6,25	6,55	6,80	7,30	6,35	6,80	7,20	7,90	6,35	6,80	7,20	7,90
		35	6,20	6,50	6,80	7,25	6,10	6,55	6,90	7,60	6,10	6,55	6,90	7,60
		46	6,05	6,40	6,65	7,10	5,75	6,25	6,60	7,25	5,75	6,25	6,60	7,25
	75	20	5,85	6,10	6,35	6,85	5,80	6,25	6,60	7,30	5,80	6,25	6,60	7,30
		26	5,75	6,10	6,35	6,80	5,50	6,10	6,45	7,10	5,50	6,10	6,45	7,10
		35	5,40	6,00	6,25	6,70	5,15	5,90	6,25	6,90	5,15	5,90	6,25	6,90
		46	5,00	5,80	6,15	6,60	4,75	5,50	6,05	6,65	4,75	5,50	6,05	6,65
	100	20	4,95	5,65	5,85	6,20	4,80	5,55	6,05	6,65	4,80	5,55	6,05	6,65
		26	4,80	5,55	5,85	6,20	4,60	5,35	5,90	6,55	4,60	5,35	5,90	6,55
		35	4,55	5,25	5,85	6,20	4,35	5,05	5,65	6,35	4,35	5,05	5,65	6,35
		46	4,25	4,95	5,55	6,20	4,05	4,70	5,30	6,15	4,05	4,70	5,30	6,15
	125	20	4,20	4,90	5,50	5,85	4,10	4,75	5,35	6,15	4,10	4,75	5,35	6,20
		26	4,10	4,75	5,35	5,85	3,95	4,60	5,15	6,10	3,95	4,60	5,15	6,10
		35	3,90	4,55	5,10	5,85	3,75	4,35	4,90	5,95	3,75	4,35	4,90	5,95
		46	3,70	4,30	4,85	5,85	3,55	4,15	4,65	5,70	3,55	4,15	4,65	5,70
161	20	3,45	4,05	4,55	5,45	3,40	3,95	4,45	5,45	3,40	3,95	4,45	5,45	
	26	3,40	3,95	4,45	5,45	3,30	3,80	4,30	5,30	3,30	3,80	4,30	5,30	
	35	3,25	3,80	4,25	5,25	3,15	3,65	4,15	5,10	3,15	3,65	4,15	5,10	
	46	3,10	3,60	4,10	5,05	3,00	3,50	3,95	4,85	3,00	3,50	3,95	4,85	
CHARGE DE NEIGE ACCIDENTELLE ⁽¹⁾	80	20	6,25	6,55	6,80	7,30	6,55	7,00	7,40	8,10	6,55	7,00	7,40	8,10
		26	6,25	6,55	6,80	7,30	6,35	6,80	7,20	7,90	6,35	6,80	7,20	7,90
		35	6,20	6,50	6,80	7,25	5,95	6,55	6,90	7,60	5,95	6,55	6,90	7,60
		46	6,05	6,40	6,65	7,10	5,55	6,25	6,60	7,25	5,55	6,25	6,60	7,25
	100	20	6,25	6,55	6,80	7,30	5,75	6,65	7,40	8,10	5,75	6,65	7,40	8,10
		26	6,25	6,55	6,80	7,30	5,55	6,40	7,20	7,90	5,55	6,40	7,20	7,90
		35	6,20	6,50	6,80	7,25	5,20	6,05	6,80	7,60	5,20	6,05	6,80	7,60
		46	6,05	6,40	6,65	7,10	4,90	5,65	6,35	7,25	4,90	5,65	6,35	7,25
	125	20	6,15	6,55	6,80	7,30	4,90	5,70	6,40	7,85	4,90	5,70	6,40	7,85
		26	5,95	6,55	6,80	7,30	4,75	5,50	6,20	7,60	4,75	5,50	6,20	7,60
		35	5,65	6,50	6,80	7,25	4,50	5,25	5,90	7,25	4,50	5,25	5,90	7,25
		46	5,35	6,20	6,65	7,10	4,25	4,95	5,60	6,85	4,25	4,95	5,60	6,85
	150	20	5,35	6,25	6,70	7,30	4,30	5,00	5,60	6,90	4,30	5,00	5,60	6,90
		26	5,20	6,05	6,60	7,30	4,15	4,85	5,45	6,70	4,15	4,85	5,45	6,70
		35	5,00	5,80	6,45	7,15	4,00	4,65	5,20	6,40	4,00	4,65	5,20	6,40
		46	4,75	5,50	6,20	7,00	3,80	4,40	4,95	6,10	3,80	4,40	4,95	6,10
CHARGE DE DEPRESSION ⁽²⁾	50	20	6,25	6,55	6,80	7,30	6,65	7,10	7,50	8,25	6,65	7,10	7,50	8,25
		26	6,25	6,55	6,80	7,30	6,45	6,90	7,30	8,00	6,45	6,90	7,30	8,00
		35	6,25	6,55	6,80	7,30	6,15	6,60	7,00	7,70	6,15	6,60	7,00	7,70
		46	6,15	6,45	6,70	7,15	5,90	6,30	6,70	7,35	5,90	6,30	6,70	7,35
	75	20	5,75	6,55	6,80	7,30	6,65	7,10	7,50	8,25	6,65	7,10	7,50	8,25
		26	6,15	6,55	6,80	7,30	6,45	6,90	7,30	8,00	6,45	6,90	7,30	8,00
		35	6,25	6,55	6,80	7,30	6,15	6,60	7,00	7,70	6,15	6,60	7,00	7,70
		46	6,15	6,45	6,70	7,15	5,90	6,30	6,70	7,35	5,90	6,30	6,70	7,35
	96,5	20	4,00	4,80	5,50	7,10	5,55	6,65	7,25	8,20	5,55	6,65	7,25	8,20
		26	4,20	5,05	5,80	7,20	6,05	6,90	7,30	8,00	6,05	6,90	7,30	8,00
		35	4,55	5,45	6,30	7,20	6,15	6,60	7,00	7,70	6,15	6,60	7,00	7,70
		46	5,05	6,05	6,70	7,15	5,90	6,30	6,70	7,35	5,90	6,30	6,70	7,35

(1) : charge permanente due aux modules PV et aux plots Soprasolar[®] Fix Evo et Soprasolar[®] Fix Evo Tilt prise égale à 15 daN/m²(2) : charge permanente due aux modules PV et aux plots Soprasolar[®] Fix Evo et Soprasolar[®] Fix Evo Tilt prise égale à 12 daN/m²

Version du 10/06/2025

Fiches techniques et tableaux de portée de TAN en tant qu'éléments constitutifs d'un procédé photovoltaïque
 21/T01/22-80_V4
 SOPRASOLAR FIX EVO – TAN GP / SOPRASOLAR FIX EVO TILT – TAN GP

ArcelorMittal Construction France

FT-A 60
APR



TABLEAU D'UTILISATION (pour travées égales) - Charges déterminées conformément aux Règles N84 et V6

Soprastyl® 170_{APR} - ROE 80 mm - Disposition IGS1														
Largeur minimale d'appui 60 mm - Avec Plaquettes de Répartition														
Isolants en épaisseur minimale autorisés : ROE-80														
CHARGES DE CALCUL (daN/m ²)	POIDS ISOLANT + ETANCHEITE (daN/m ²)	2 APPUIS				3 APPUIS				4 APPUIS ET PLUS				
		EPAISSEUR (mm)												
		0,75	0,88	1,00	1,25	0,75	0,88	1,00	1,25	0,75	0,88	1,00	1,25	
CHARGE DESCENDANTE (1)	50	20	6,25	6,55	6,80	7,30	6,55	7,00	7,40	8,10	6,55	7,00	7,40	8,10
		26	6,25	6,55	6,80	7,30	6,35	6,80	7,20	7,90	6,35	6,80	7,20	7,90
		35	6,20	6,50	6,80	7,25	6,10	6,55	6,90	7,60	6,10	6,55	6,90	7,60
		46	6,05	6,40	6,65	7,10	5,75	6,25	6,60	7,25	5,75	6,25	6,60	7,25
	75	20	5,85	6,10	6,35	6,85	5,80	6,25	6,60	7,30	5,80	6,25	6,60	7,30
		26	5,75	6,10	6,35	6,80	5,50	6,10	6,45	7,10	5,50	6,10	6,45	7,10
		35	5,40	6,00	6,25	6,70	5,15	5,90	6,25	6,90	5,15	5,90	6,25	6,90
		46	5,00	5,80	6,15	6,60	4,75	5,50	6,05	6,65	4,75	5,50	6,05	6,65
	100	20	4,95	5,65	5,85	6,20	4,80	5,55	6,05	6,65	4,80	5,55	6,05	6,65
		26	4,80	5,55	5,85	6,20	4,60	5,35	5,90	6,55	4,60	5,35	5,90	6,55
		35	4,55	5,25	5,85	6,20	4,35	5,05	5,65	6,35	4,35	5,05	5,65	6,35
		46	4,25	4,95	5,55	6,20	4,05	4,70	5,30	6,15	4,05	4,70	5,30	6,15
	125	20	4,20	4,90	5,50	5,85	4,10	4,75	5,35	6,15	4,10	4,75	5,35	6,20
		26	4,10	4,75	5,35	5,85	3,95	4,60	5,15	6,10	3,95	4,60	5,15	6,10
		35	3,90	4,55	5,10	5,85	3,75	4,35	4,90	5,95	3,75	4,35	4,90	5,95
		46	3,70	4,30	4,85	5,85	3,55	4,15	4,65	5,70	3,55	4,15	4,65	5,70
161	20	3,45	4,05	4,55	5,45	3,40	3,95	4,45	5,45	3,40	3,95	4,45	5,45	
	26	3,40	3,95	4,45	5,45	3,30	3,80	4,30	5,30	3,30	3,80	4,30	5,30	
	35	3,25	3,80	4,25	5,25	3,15	3,65	4,15	5,10	3,15	3,65	4,15	5,10	
	46	3,10	3,60	4,10	5,05	3,00	3,50	3,95	4,85	3,00	3,50	3,95	4,85	
CHARGE DE NEIGE ACCIDENTELLE (1)	80	20	6,25	6,55	6,80	7,30	6,55	7,00	7,40	8,10	6,55	7,00	7,40	8,10
		26	6,25	6,55	6,80	7,30	6,35	6,80	7,20	7,90	6,35	6,80	7,20	7,90
		35	6,20	6,50	6,80	7,25	5,95	6,55	6,90	7,60	5,95	6,55	6,90	7,60
		46	6,05	6,40	6,65	7,10	5,55	6,25	6,60	7,25	5,55	6,25	6,60	7,25
	100	20	6,25	6,55	6,80	7,30	5,75	6,65	7,40	8,10	5,75	6,65	7,40	8,10
		26	6,25	6,55	6,80	7,30	5,55	6,40	7,20	7,90	5,55	6,40	7,20	7,90
		35	6,20	6,50	6,80	7,25	5,20	6,05	6,80	7,60	5,20	6,05	6,80	7,60
		46	6,05	6,40	6,65	7,10	4,90	5,65	6,35	7,25	4,90	5,65	6,35	7,25
	125	20	6,15	6,55	6,80	7,30	4,90	5,70	6,40	7,85	4,90	5,70	6,40	7,85
		26	5,95	6,55	6,80	7,30	4,75	5,50	6,20	7,60	4,75	5,50	6,20	7,60
		35	5,65	6,50	6,80	7,25	4,50	5,25	5,90	7,25	4,50	5,25	5,90	7,25
		46	5,35	6,20	6,65	7,10	4,25	4,95	5,60	6,85	4,25	4,95	5,60	6,85
150	20	5,35	6,25	6,70	7,30	4,30	5,00	5,60	6,90	4,30	5,00	5,60	6,90	
	26	5,20	6,05	6,60	7,30	4,15	4,85	5,45	6,70	4,15	4,85	5,45	6,70	
	35	5,00	5,80	6,45	7,15	4,00	4,65	5,20	6,40	4,00	4,65	5,20	6,40	
	46	4,75	5,50	6,20	7,00	3,80	4,40	4,95	6,10	3,80	4,40	4,95	6,10	
CHARGE DE DEPRESSION (2)	50	20	6,25	6,55	6,80	7,30	6,65	7,10	7,50	8,25	6,65	7,10	7,50	8,25
		26	6,25	6,55	6,80	7,30	6,45	6,90	7,30	8,00	6,45	6,90	7,30	8,00
		35	6,25	6,55	6,80	7,30	6,15	6,60	7,00	7,70	6,15	6,60	7,00	7,70
		46	6,15	6,45	6,70	7,15	5,90	6,30	6,70	7,35	5,90	6,30	6,70	7,35
	75	20	6,25	6,55	6,80	7,30	6,65	7,10	7,50	8,25	6,65	7,10	7,50	8,25
		26	6,25	6,55	6,80	7,30	6,45	6,90	7,30	8,00	6,45	6,90	7,30	8,00
		35	6,25	6,55	6,80	7,30	6,15	6,60	7,00	7,70	6,15	6,60	7,00	7,70
		46	6,15	6,45	6,70	7,15	5,90	6,30	6,70	7,35	5,90	6,30	6,70	7,35
	96,5	20	5,50	6,40	6,70	7,20	6,65	7,10	7,50	8,20	6,65	7,10	7,50	8,25
		26	5,80	6,40	6,70	7,20	6,45	6,90	7,30	8,00	6,45	6,90	7,30	8,00
		35	6,10	6,40	6,70	7,20	6,15	6,60	7,00	7,70	6,15	6,60	7,00	7,70
		46	6,10	6,40	6,70	7,15	5,90	6,30	6,70	7,35	5,90	6,30	6,70	7,35

(1) : charge permanente due aux modules PV et aux plots Soprasolar® Fix Evo et Soprasolar® Fix Evo Tilt prise égale à 15 daN/m²

(2) : charge permanente due aux modules PV et aux plots Soprasolar® Fix Evo et Soprasolar® Fix Evo Tilt prise égale à 12 daN/m²

ArcelorMittal Construction France

FT-B 60



TABLEAU D'UTILISATION (pour travées égales) - Charges déterminées conformément aux Règles N84 et V6

Soprastyl® 170 - TEK 80 mm - Disposition IGSI														
Largeur minimale d'appui 60 mm - sans plaquette de répartition														
Isolants en épaisseur minimale autorisés : TEK-80 / SMA-80 / T+E-80+80 / S+E-80+80 / C+E-90+100														
CHARGES DE CALCUL (daN/m ²)	POIDS ISOLANT + ETANCHEITE (daN/m ²)	2 APPUIS				3 APPUIS				4 APPUIS ET PLUS				
		EPAISSEUR (mm)												
		0,75	0,88	1,00	1,25	0,75	0,88	1,00	1,25	0,75	0,88	1,00	1,25	
CHARGE DESCENDANTE (1)	50	20	6,25	6,55	6,80	7,30	6,55	7,05	7,40	8,15	6,55	7,05	7,40	8,15
		26	6,25	6,55	6,80	7,30	6,35	6,80	7,20	7,90	6,35	6,80	7,20	7,90
		35	6,25	6,55	6,80	7,30	6,10	6,55	6,95	7,60	6,10	6,55	6,95	7,60
		46	6,10	6,45	6,70	7,15	5,80	6,25	6,60	7,30	5,80	6,25	6,60	7,30
	75	20	5,90	6,15	6,45	6,95	5,85	6,25	6,65	7,30	5,85	6,25	6,65	7,30
		26	5,85	6,15	6,40	6,85	5,70	6,15	6,50	7,15	5,70	6,15	6,50	7,15
		35	5,80	6,05	6,30	6,75	5,50	5,95	6,30	6,90	5,50	5,95	6,30	6,90
		46	5,60	5,95	6,20	6,65	5,30	5,70	6,05	6,70	5,30	5,70	6,05	6,70
	100	20	5,50	5,70	5,90	6,30	5,30	5,70	6,05	6,65	5,30	5,70	6,05	6,70
		26	5,35	5,70	5,90	6,30	5,15	5,60	5,95	6,55	5,15	5,60	5,95	6,55
		35	5,05	5,70	5,90	6,30	4,85	5,45	5,80	6,40	4,85	5,45	5,80	6,40
		46	4,75	5,55	5,85	6,25	4,55	5,30	5,60	6,20	4,55	5,30	5,60	6,20
	125	20	4,70	5,40	5,55	5,90	4,60	5,30	5,60	6,20	4,60	5,30	5,60	6,20
		26	4,55	5,30	5,55	5,90	4,40	5,15	5,50	6,10	4,40	5,15	5,50	6,10
		35	4,35	5,05	5,55	5,90	4,20	4,90	5,40	5,95	4,20	4,90	5,40	5,95
		46	4,15	4,80	5,40	5,90	4,00	4,60	5,20	5,80	4,00	4,60	5,20	5,80
161	20	3,90	4,50	5,10	5,55	3,80	4,40	4,95	5,65	3,80	4,40	4,95	5,65	
	26	3,80	4,40	4,95	5,55	3,70	4,30	4,80	5,60	3,70	4,30	4,80	5,60	
	35	3,65	4,25	4,75	5,55	3,55	4,10	4,65	5,45	3,55	4,10	4,65	5,45	
	46	3,50	4,05	4,55	5,55	3,35	3,90	4,40	5,35	3,35	3,90	4,40	5,35	
CHARGE DE NEIGE ACCIDENTELLE (1)	80	20	6,25	6,55	6,80	7,30	6,55	7,05	7,40	8,15	6,55	7,05	7,40	8,15
		26	6,25	6,55	6,80	7,30	6,35	6,80	7,20	7,90	6,35	6,80	7,20	7,90
		35	6,25	6,55	6,80	7,30	6,10	6,55	6,95	7,60	6,10	6,55	6,95	7,60
		46	6,10	6,45	6,70	7,15	5,80	6,25	6,60	7,30	5,80	6,25	6,60	7,30
	100	20	6,25	6,55	6,80	7,30	6,45	7,05	7,40	8,15	6,45	7,05	7,40	8,15
		26	6,25	6,55	6,80	7,30	6,20	6,80	7,20	7,90	6,20	6,80	7,20	7,90
		35	6,25	6,55	6,80	7,30	5,85	6,55	6,95	7,60	5,85	6,55	6,95	7,60
		46	6,10	6,45	6,70	7,15	5,45	6,25	6,60	7,30	5,45	6,25	6,60	7,30
	125	20	6,25	6,55	6,80	7,30	5,50	6,35	7,15	8,10	5,50	6,35	7,15	8,10
		26	6,15	6,55	6,80	7,30	5,30	6,15	6,95	7,90	5,30	6,15	6,95	7,90
		35	6,00	6,45	6,80	7,30	5,05	5,85	6,60	7,60	5,05	5,85	6,60	7,60
		46	5,85	6,30	6,70	7,15	4,75	5,55	6,25	7,30	4,75	5,55	6,25	7,30
	150	20	5,85	6,30	6,70	7,30	4,80	5,55	6,25	7,60	4,80	5,55	6,25	7,60
		26	5,75	6,20	6,60	7,30	4,65	5,40	6,10	7,45	4,65	5,40	6,10	7,45
		35	5,60	6,10	6,45	7,15	4,45	5,20	5,85	7,15	4,45	5,20	5,85	7,15
		46	5,30	5,95	6,30	7,00	4,25	4,95	5,55	6,80	4,25	4,95	5,55	6,80
CHARGE DE DEPRESSION (2)	50	20	6,25	6,55	6,80	7,30	6,65	7,15	7,55	8,25	6,65	7,15	7,55	8,25
		26	6,25	6,55	6,80	7,30	6,45	6,95	7,30	8,05	6,45	6,95	7,30	8,05
		35	6,25	6,55	6,80	7,30	6,20	6,65	7,00	7,70	6,20	6,65	7,00	7,70
		46	6,20	6,50	6,75	7,25	5,90	6,35	6,70	7,40	5,90	6,35	6,70	7,40
	75	20	5,75	6,55	6,80	7,30	6,65	7,15	7,55	8,25	6,65	7,15	7,55	8,25
		26	6,15	6,55	6,80	7,30	6,45	6,95	7,30	8,05	6,45	6,95	7,30	8,05
		35	6,25	6,55	6,80	7,30	6,20	6,65	7,00	7,70	6,20	6,65	7,00	7,70
		46	6,20	6,50	6,75	7,25	5,90	6,35	6,70	7,40	5,90	6,35	6,70	7,40
	96,5	20	4,00	4,80	5,50	7,10	5,55	6,65	7,25	8,20	5,55	6,65	7,25	8,20
		26	4,20	5,05	5,80	7,20	6,05	6,90	7,30	8,05	6,05	6,90	7,30	8,05
		35	4,55	5,45	6,30	7,20	6,20	6,65	7,00	7,70	6,20	6,65	7,00	7,70
		46	5,05	6,05	6,70	7,20	5,90	6,35	6,70	7,40	5,90	6,35	6,70	7,40

(1) : charge permanente due aux modules PV et aux plots Soprasolar® Fix Evo et Soprasolar® Fix Evo Tilt prise égale à 15 daN/m²

(2) : charge permanente due aux modules PV et aux plots Soprasolar® Fix Evo et Soprasolar® Fix Evo Tilt prise égale à 12 daN/m²

ArcelorMittal Construction France

FT-B 60
APR



TABLEAU D'UTILISATION (pour travées égales) - Charges déterminées conformément aux Règles N84 et V6

Soprastyl® 170_{APR} - TEK 80 mm - Disposition IGS1														
Largeur minimale d'appui 60 mm - Avec Plaquettes de Répartition														
Isolants en épaisseur minimale autorisés : TEK-80 / SMA-80 / T+E-80+80 / S+E-80+80 / C+E-90+100														
CHARGES DE CALCUL (daN/m ²)	POIDS ISOLANT + ETANCHEITE (daN/m ²)	2 APPUIS				3 APPUIS				4 APPUIS ET PLUS				
		EPAISSEUR (mm)												
		0,75	0,88	1,00	1,25	0,75	0,88	1,00	1,25	0,75	0,88	1,00	1,25	
CHARGE DESCENDANTE ⁽¹⁾	50	20	6,25	6,55	6,80	7,30	6,55	7,05	7,40	8,15	6,55	7,05	7,40	8,15
		26	6,25	6,55	6,80	7,30	6,35	6,80	7,20	7,90	6,35	6,80	7,20	7,90
		35	6,25	6,55	6,80	7,30	6,10	6,55	6,95	7,60	6,10	6,55	6,95	7,60
		46	6,10	6,45	6,70	7,15	5,80	6,25	6,60	7,30	5,80	6,25	6,60	7,30
	75	20	5,90	6,15	6,45	6,95	5,85	6,25	6,65	7,30	5,85	6,25	6,65	7,30
		26	5,85	6,15	6,40	6,85	5,70	6,15	6,50	7,15	5,70	6,15	6,50	7,15
		35	5,80	6,05	6,30	6,75	5,50	5,95	6,30	6,90	5,50	5,95	6,30	6,90
		46	5,60	5,95	6,20	6,65	5,30	5,70	6,05	6,70	5,30	5,70	6,05	6,70
	100	20	5,50	5,70	5,90	6,30	5,30	5,70	6,05	6,65	5,30	5,70	6,05	6,70
		26	5,35	5,70	5,90	6,30	5,15	5,60	5,95	6,55	5,15	5,60	5,95	6,55
		35	5,05	5,70	5,90	6,30	4,85	5,45	5,80	6,40	4,85	5,45	5,80	6,40
		46	4,75	5,55	5,85	6,25	4,55	5,30	5,60	6,20	4,55	5,30	5,60	6,20
	125	20	4,70	5,40	5,55	5,90	4,60	5,30	5,60	6,20	4,60	5,30	5,60	6,20
		26	4,55	5,30	5,55	5,90	4,40	5,15	5,50	6,10	4,40	5,15	5,50	6,10
		35	4,35	5,05	5,55	5,90	4,20	4,90	5,40	5,95	4,20	4,90	5,40	5,95
		46	4,15	4,80	5,40	5,90	4,00	4,60	5,20	5,80	4,00	4,60	5,20	5,80
	161	20	3,90	4,50	5,10	5,55	3,80	4,40	4,95	5,65	3,80	4,40	4,95	5,65
		26	3,80	4,40	4,95	5,55	3,70	4,30	4,80	5,60	3,70	4,30	4,80	5,60
		35	3,65	4,25	4,75	5,55	3,55	4,10	4,65	5,45	3,55	4,10	4,65	5,45
		46	3,50	4,05	4,55	5,55	3,35	3,90	4,40	5,35	3,35	3,90	4,40	5,35
CHARGE DE NEIGE ACCIDENTELLE ⁽¹⁾	80	20	6,25	6,55	6,80	7,30	6,55	7,05	7,40	8,15	6,55	7,05	7,40	8,15
		26	6,25	6,55	6,80	7,30	6,35	6,80	7,20	7,90	6,35	6,80	7,20	7,90
		35	6,25	6,55	6,80	7,30	6,10	6,55	6,95	7,60	6,10	6,55	6,95	7,60
		46	6,10	6,45	6,70	7,15	5,80	6,25	6,60	7,30	5,80	6,25	6,60	7,30
	100	20	6,25	6,55	6,80	7,30	6,45	7,05	7,40	8,15	6,45	7,05	7,40	8,15
		26	6,25	6,55	6,80	7,30	6,20	6,80	7,20	7,90	6,20	6,80	7,20	7,90
		35	6,25	6,55	6,80	7,30	5,85	6,55	6,95	7,60	5,85	6,55	6,95	7,60
		46	6,10	6,45	6,70	7,15	5,45	6,25	6,60	7,30	5,45	6,25	6,60	7,30
	125	20	6,25	6,55	6,80	7,30	5,50	6,35	7,15	8,10	5,50	6,35	7,15	8,10
		26	6,15	6,55	6,80	7,30	5,30	6,15	6,95	7,90	5,30	6,15	6,95	7,90
		35	6,00	6,45	6,80	7,30	5,05	5,85	6,60	7,60	5,05	5,85	6,60	7,60
		46	5,85	6,30	6,70	7,15	4,75	5,55	6,25	7,30	4,75	5,55	6,25	7,30
	150	20	5,85	6,30	6,70	7,30	4,80	5,55	6,25	7,60	4,80	5,55	6,25	7,60
		26	5,75	6,20	6,60	7,30	4,65	5,40	6,10	7,45	4,65	5,40	6,10	7,45
		35	5,60	6,10	6,45	7,15	4,45	5,20	5,85	7,15	4,45	5,20	5,85	7,15
		46	5,30	5,95	6,30	7,00	4,25	4,95	5,55	6,80	4,25	4,95	5,55	6,80
CHARGE DE DEPRESSION ⁽²⁾	50	20	6,25	6,55	6,80	7,30	6,65	7,15	7,55	8,25	6,65	7,15	7,55	8,25
		26	6,25	6,55	6,80	7,30	6,45	6,95	7,30	8,05	6,45	6,95	7,30	8,05
		35	6,25	6,55	6,80	7,30	6,20	6,65	7,00	7,70	6,20	6,65	7,00	7,70
		46	6,20	6,50	6,75	7,25	5,90	6,35	6,70	7,40	5,90	6,35	6,70	7,40
	75	20	6,25	6,55	6,80	7,30	6,65	7,15	7,55	8,25	6,65	7,15	7,55	8,25
		26	6,25	6,55	6,80	7,30	6,45	6,95	7,30	8,05	6,45	6,95	7,30	8,05
		35	6,25	6,55	6,80	7,30	6,20	6,65	7,00	7,70	6,20	6,65	7,00	7,70
		46	6,20	6,50	6,75	7,25	5,90	6,35	6,70	7,40	5,90	6,35	6,70	7,40
	96,5	20	6,25	6,55	6,80	7,30	6,65	7,15	7,55	8,25	6,65	7,15	7,55	8,25
		26	6,25	6,55	6,80	7,30	6,45	6,95	7,30	8,05	6,45	6,95	7,30	8,05
		35	6,25	6,55	6,80	7,30	6,20	6,65	7,00	7,70	6,20	6,65	7,00	7,70
		46	6,20	6,50	6,75	7,25	5,90	6,35	6,70	7,40	5,90	6,35	6,70	7,40

⁽¹⁾ : charge permanente due aux modules PV et aux plots Soprasolar® Fix Evo et Soprasolar® Fix Evo Tilt prise égale à 15 daN/m²

⁽²⁾ : charge permanente due aux modules PV et aux plots Soprasolar® Fix Evo et Soprasolar® Fix Evo Tilt prise égale à 12 daN/m²

ArcelorMittal Construction France

FT-C 60



ArcelorMittal

TABLEAU D'UTILISATION (pour travées égales) - Charges déterminées conformément aux Règles N84 et V6

Soprastyl® 170 - SMA 100 mm - Disposition IGSI														
Largeur minimale d'appui 60 mm - sans plaquette de répartition														
Isolants en épaisseur minimale autorisés : SMA-100 / TEK-100 / RON-100 / ROE-100 / ROC-100 / S+E-100+80 / S+E-80+120 / T+E-80+120 / C+E-90+120														
CHARGES DE CALCUL (daN/m²)	POIDS ISOLANT + ETANCHEITE (daN/m²)	2 APPUIS				3 APPUIS				4 APPUIS ET PLUS				
		EPAISSEUR (mm)												
		0,75	0,88	1,00	1,25	0,75	0,88	1,00	1,25	0,75	0,88	1,00	1,25	
CHARGE DESCENDANTE (1)	50	20	6,25	6,55	6,80	7,30	6,65	7,10	7,50	8,20	6,65	7,10	7,50	8,25
		26	6,25	6,55	6,80	7,30	6,45	6,90	7,30	8,05	6,45	6,90	7,30	8,05
		35	6,25	6,55	6,80	7,30	6,20	6,65	7,00	7,70	6,20	6,65	7,00	7,70
		46	6,10	6,40	6,70	7,15	5,90	6,35	6,70	7,40	5,90	6,35	6,70	7,40
	75	20	5,90	6,15	6,40	6,90	5,90	6,35	6,70	7,35	5,90	6,35	6,70	7,40
		26	5,85	6,15	6,40	6,85	5,75	6,20	6,55	7,25	5,75	6,20	6,55	7,25
		35	5,75	6,05	6,30	6,75	5,60	6,00	6,35	7,00	5,60	6,00	6,35	7,00
		46	5,65	5,95	6,20	6,65	5,35	5,80	6,15	6,75	5,35	5,80	6,15	6,75
	100	20	5,45	5,70	5,90	6,30	5,40	5,80	6,15	6,70	5,40	5,80	6,15	6,75
		26	5,40	5,70	5,90	6,30	5,20	5,70	6,00	6,65	5,20	5,70	6,00	6,65
		35	5,15	5,70	5,90	6,30	4,95	5,50	5,85	6,45	4,95	5,50	5,85	6,45
		46	4,85	5,60	5,85	6,25	4,60	5,35	5,65	6,25	4,60	5,35	5,65	6,25
	125	20	4,80	5,40	5,55	5,90	4,65	5,35	5,70	6,20	4,65	5,35	5,70	6,30
		26	4,65	5,40	5,55	5,90	4,50	5,20	5,60	6,20	4,50	5,20	5,60	6,20
		35	4,45	5,15	5,55	5,90	4,25	4,95	5,45	6,05	4,25	4,95	5,45	6,05
		46	4,20	4,90	5,50	5,90	4,05	4,70	5,30	5,90	4,05	4,70	5,30	5,90
161	20	3,95	4,60	5,15	5,50	3,85	4,45	5,00	5,75	3,85	4,45	5,00	5,75	
	26	3,85	4,45	5,05	5,50	3,75	4,35	4,90	5,65	3,75	4,35	4,90	5,65	
	35	3,70	4,30	4,85	5,50	3,60	4,15	4,70	5,55	3,60	4,15	4,70	5,55	
	46	3,55	4,10	4,65	5,50	3,40	3,95	4,50	5,40	3,40	3,95	4,50	5,40	
CHARGE DE NEIGE ACCIDENTELLE (1)	80	20	6,25	6,55	6,80	7,30	6,65	7,10	7,50	8,20	6,65	7,10	7,50	8,25
		26	6,25	6,55	6,80	7,30	6,45	6,90	7,30	8,05	6,45	6,90	7,30	8,05
		35	6,25	6,55	6,80	7,30	6,20	6,65	7,00	7,70	6,20	6,65	7,00	7,70
		46	6,10	6,40	6,70	7,15	5,90	6,35	6,70	7,40	5,90	6,35	6,70	7,40
	100	20	6,25	6,55	6,80	7,30	6,50	7,10	7,50	8,20	6,50	7,10	7,50	8,25
		26	6,25	6,55	6,80	7,30	6,25	6,90	7,30	8,05	6,25	6,90	7,30	8,05
		35	6,25	6,55	6,80	7,30	5,90	6,65	7,00	7,70	5,90	6,65	7,00	7,70
		46	6,10	6,40	6,70	7,15	5,55	6,35	6,70	7,40	5,55	6,35	6,70	7,40
	125	20	6,25	6,55	6,80	7,30	5,55	6,45	7,25	8,20	5,55	6,45	7,25	8,20
		26	6,20	6,55	6,80	7,30	5,40	6,25	7,05	8,05	5,40	6,25	7,05	8,05
		35	6,05	6,50	6,80	7,30	5,15	5,95	6,70	7,70	5,15	5,95	6,70	7,70
		46	5,85	6,35	6,70	7,15	4,85	5,60	6,35	7,40	4,85	5,60	6,35	7,40
	150	20	5,90	6,35	6,70	7,30	4,85	5,65	6,35	7,70	4,85	5,65	6,35	7,70
		26	5,80	6,25	6,65	7,30	4,70	5,50	6,20	7,55	4,70	5,50	6,20	7,55
		35	5,65	6,10	6,50	7,20	4,50	5,25	5,90	7,25	4,50	5,25	5,90	7,25
		46	5,40	5,95	6,35	7,00	4,30	5,00	5,65	6,90	4,30	5,00	5,65	6,90
CHARGE DE DEPRESSION (2)	50	20	6,25	6,55	6,80	7,30	6,75	7,25	7,65	8,30	6,75	7,25	7,65	8,35
		26	6,25	6,55	6,80	7,30	6,55	7,00	7,40	8,15	6,55	7,00	7,40	8,15
		35	6,25	6,55	6,80	7,30	6,25	6,75	7,10	7,80	6,25	6,75	7,10	7,80
		46	6,20	6,50	6,75	7,20	5,95	6,40	6,80	7,50	5,95	6,40	6,80	7,50
	75	20	5,75	6,55	6,80	7,30	6,75	7,25	7,65	8,30	6,75	7,25	7,65	8,35
		26	6,15	6,55	6,80	7,30	6,55	7,00	7,40	8,15	6,55	7,00	7,40	8,15
		35	6,25	6,55	6,80	7,30	6,25	6,75	7,10	7,80	6,25	6,75	7,10	7,80
		46	6,20	6,50	6,75	7,20	5,95	6,40	6,80	7,50	5,95	6,40	6,80	7,50
	96,5	20	4,00	4,80	5,50	7,10	5,55	6,65	7,25	8,20	5,55	6,65	7,25	8,20
		26	4,20	5,05	5,80	7,20	6,05	6,90	7,40	8,15	6,05	6,90	7,40	8,15
		35	4,55	5,45	6,30	7,20	6,25	6,75	7,10	7,80	6,25	6,75	7,10	7,80
		46	5,05	6,05	6,70	7,20	5,95	6,40	6,80	7,50	5,95	6,40	6,80	7,50

(1) : charge permanente due aux modules PV et aux plots Soprasolar® Fix Evo et Soprasolar® Fix Evo Tilt prise égale à 15 daN/m²

(2) : charge permanente due aux modules PV et aux plots Soprasolar® Fix Evo et Soprasolar® Fix Evo Tilt prise égale à 12 daN/m²

Fiches techniques et tableaux de portée de TAN en tant qu'éléments constitutifs d'un procédé photovoltaïque
 21/T01/22-80_V4
 SOPRASOLAR FIX EVO – TAN GP / SOPRASOLAR FIX EVO TILT – TAN GP

ArcelorMittal Construction France

FT-C ⁶⁰
 APR



TABLEAU D'UTILISATION (pour travées égales) - Charges déterminées conformément aux Règles N84 et V6

Soprastyl [®] 170 _{APR} - SMA 100 mm - Disposition IGSI															
Largeur minimale d'appui 60 mm - Avec Plaquettes de Répartition															
Isolants en épaisseur minimale autorisés : SMA-100 / TEK-100 / RON-100 / ROE-100 / ROC-100 / S+E-100+80 / S+E-80+120 / T+E-80+120 / C+E-90+120															
CHARGES DE CALCUL (daN/m ²)	POIDS ISOLANT + ETANCHEITE (daN/m ²)	2 APPUIS				3 APPUIS				4 APPUIS ET PLUS					
		EPAISSEUR (mm)													
		0,75	0,88	1,00	1,25	0,75	0,88	1,00	1,25	0,75	0,88	1,00	1,25		
CHARGE DESCENDANTE ⁽¹⁾	50	20	6,25	6,55	6,80	7,30	6,65	7,10	7,50	8,20	6,65	7,10	7,50	8,25	
		26	6,25	6,55	6,80	7,30	6,45	6,90	7,30	8,05	6,45	6,90	7,30	8,05	
		35	6,25	6,55	6,80	7,30	6,20	6,65	7,00	7,70	6,20	6,65	7,00	7,70	
		46	6,10	6,40	6,70	7,15	5,90	6,35	6,70	7,40	5,90	6,35	6,70	7,40	
	75	20	5,90	6,15	6,40	6,90	5,90	6,35	6,70	7,35	5,90	6,35	6,70	7,40	
		26	5,85	6,15	6,40	6,85	5,75	6,20	6,55	7,25	5,75	6,20	6,55	7,25	
		35	5,75	6,05	6,30	6,75	5,60	6,00	6,35	7,00	5,60	6,00	6,35	7,00	
		46	5,65	5,95	6,20	6,65	5,35	5,80	6,15	6,75	5,35	5,80	6,15	6,75	
	100	20	5,45	5,70	5,90	6,30	5,40	5,80	6,15	6,70	5,40	5,80	6,15	6,75	
		26	5,40	5,70	5,90	6,30	5,20	5,70	6,00	6,65	5,20	5,70	6,00	6,65	
		35	5,15	5,70	5,90	6,30	4,95	5,50	5,85	6,45	4,95	5,50	5,85	6,45	
		46	4,85	5,60	5,85	6,25	4,60	5,35	5,65	6,25	4,60	5,35	5,65	6,25	
	125	20	4,80	5,40	5,55	5,90	4,65	5,35	5,70	6,20	4,65	5,35	5,70	6,30	
		26	4,65	5,40	5,55	5,90	4,50	5,20	5,60	6,20	4,50	5,20	5,60	6,20	
		35	4,45	5,15	5,55	5,90	4,25	4,95	5,45	6,05	4,25	4,95	5,45	6,05	
		46	4,20	4,90	5,50	5,90	4,05	4,70	5,30	5,90	4,05	4,70	5,30	5,90	
	161	20	3,95	4,60	5,15	5,50	3,85	4,45	5,00	5,75	3,85	4,45	5,00	5,75	
		26	3,85	4,45	5,05	5,50	3,75	4,35	4,90	5,65	3,75	4,35	4,90	5,65	
		35	3,70	4,30	4,85	5,50	3,60	4,15	4,70	5,55	3,60	4,15	4,70	5,55	
		46	3,55	4,10	4,65	5,50	3,40	3,95	4,50	5,40	3,40	3,95	4,50	5,40	
CHARGE DE NEIGE ACCIDENTELLE ⁽¹⁾	80	20	6,25	6,55	6,80	7,30	6,65	7,10	7,50	8,20	6,65	7,10	7,50	8,25	
		26	6,25	6,55	6,80	7,30	6,45	6,90	7,30	8,05	6,45	6,90	7,30	8,05	
		35	6,25	6,55	6,80	7,30	6,20	6,65	7,00	7,70	6,20	6,65	7,00	7,70	
		46	6,10	6,40	6,70	7,15	5,90	6,35	6,70	7,40	5,90	6,35	6,70	7,40	
	100	20	6,25	6,55	6,80	7,30	6,50	7,10	7,50	8,20	6,50	7,10	7,50	8,25	
		26	6,25	6,55	6,80	7,30	6,25	6,90	7,30	8,05	6,25	6,90	7,30	8,05	
		35	6,25	6,55	6,80	7,30	5,90	6,65	7,00	7,70	5,90	6,65	7,00	7,70	
		46	6,10	6,40	6,70	7,15	5,55	6,35	6,70	7,40	5,55	6,35	6,70	7,40	
	125	20	6,25	6,55	6,80	7,30	5,55	6,45	7,25	8,20	5,55	6,45	7,25	8,20	
		26	6,20	6,55	6,80	7,30	5,40	6,25	7,05	8,05	5,40	6,25	7,05	8,05	
		35	6,05	6,50	6,80	7,30	5,15	5,95	6,70	7,70	5,15	5,95	6,70	7,70	
		46	5,85	6,35	6,70	7,15	4,85	5,60	6,35	7,40	4,85	5,60	6,35	7,40	
	150	20	5,90	6,35	6,70	7,30	4,85	5,65	6,35	7,70	4,85	5,65	6,35	7,70	
		26	5,80	6,25	6,65	7,30	4,70	5,50	6,20	7,55	4,70	5,50	6,20	7,55	
		35	5,65	6,10	6,50	7,20	4,50	5,25	5,90	7,25	4,50	5,25	5,90	7,25	
		46	5,40	5,95	6,35	7,00	4,30	5,00	5,65	6,90	4,30	5,00	5,65	6,90	
	CHARGE DE DEPRESSION ⁽²⁾	50	20	6,25	6,55	6,80	7,30	6,75	7,25	7,65	8,30	6,75	7,25	7,65	8,35
			26	6,25	6,55	6,80	7,30	6,55	7,00	7,40	8,15	6,55	7,00	7,40	8,15
			35	6,25	6,55	6,80	7,30	6,25	6,75	7,10	7,80	6,25	6,75	7,10	7,80
			46	6,20	6,50	6,75	7,20	5,95	6,40	6,80	7,50	5,95	6,40	6,80	7,50
75		20	6,25	6,55	6,80	7,30	6,75	7,25	7,65	8,30	6,75	7,25	7,65	8,35	
		26	6,25	6,55	6,80	7,30	6,55	7,00	7,40	8,15	6,55	7,00	7,40	8,15	
		35	6,25	6,55	6,80	7,30	6,25	6,75	7,10	7,80	6,25	6,75	7,10	7,80	
		46	6,20	6,50	6,75	7,20	5,95	6,40	6,80	7,50	5,95	6,40	6,80	7,50	
96,5		20	5,50	6,40	6,70	7,20	6,75	7,25	7,65	8,20	6,75	7,25	7,65	8,30	
		26	5,80	6,40	6,70	7,20	6,55	7,00	7,40	8,15	6,55	7,00	7,40	8,15	
		35	6,10	6,40	6,70	7,20	6,25	6,75	7,10	7,80	6,25	6,75	7,10	7,80	
		46	6,10	6,40	6,70	7,20	5,95	6,40	6,80	7,50	5,95	6,40	6,80	7,50	

⁽¹⁾ : charge permanente due aux modules PV et aux plots Soprasolar[®] Fix Evo et Soprasolar[®] Fix Evo Tilt prise égale à 15 daN/m²

⁽²⁾ : charge permanente due aux modules PV et aux plots Soprasolar[®] Fix Evo et Soprasolar[®] Fix Evo Tilt prise égale à 12 daN/m²

1.10 TAN Soprastyl® 170PA (2000x1150)

ArcelorMittal Construction France

TAN Soprastyl® 170 (2000x1150)

ArcelorMittal

Pour utilisation avec les procédés Soprasolar® Fix Evo et Soprasolar® Fix Evo Tilt - BITUME TAN GP

Masses surfaciques

Epaisseur (mm)	Masse (kg/m ²)
0,75	11,78
0,88	13,82
1,00	15,70
1,25	19,63

▲ Face prélaquée

Matériaux de base

Caractéristiques des matériaux de base		Référentiels
Nuance d'acier	S 350 GD	NF EN 10346
Revêtements	Galvanisé	NF EN 10346 et NF P 34-310
	Galvanisé prélaqué	NF EN 10169 et NF P 34-301
	ZMevolution® nu	ETPM en cours de validité
	ZMevolution® prélaqué	

Particularités de mise en œuvre

- Largeur minimale d'appui : 60 mm
- Fixation complète sur chaque appui, espacement maximum de couturage : 0,75 m
 Sans et Avec Plaquettes de Répartition (APR) : 30 mm x 15 mm x 1,50 mm
- Isolants :
 - FTG-A** **ROCKACIER C Nu ENERGY d'épaisseur minimale 80 mm (ROE-80)**
 - FTG-B** **PANOTOIT TEKFI.2 d'épaisseur minimale 80 mm (TEK-80)**
 SMARTROOF C(38) d'épaisseur minimale 80 mm (SMA-80)
 SMARTROOF C(38) + EFIGREEN d'épaisseur minimale 80+80 mm (S+E-80+80)
 PANOTOIT TEKFI.2 + EFIGREEN d'épaisseur minimale 80+80 mm (T+E-80+80)
 ROCTERM-C + EFIGREEN d'épaisseur minimale 90+100 mm (C+E-90+100)
 - FTG-C** **SMARTROOF C(37) d'épaisseur minimale 100 mm (SMA-100)**
 PANOTOIT TEKFI.2 d'épaisseur minimale 100 mm (TEK-100)
 ROCKACIER C Nu d'épaisseur minimale 100 mm (RON-100)
 ROCKACIER C Nu ENERGY d'épaisseur minimale 100 mm (ROE-100)
 ROCTERM COBERLAN C(Nu) d'épaisseur minimale 100 mm (ROC-100)
 SMARTROOF C(37) + EFIGREEN d'épaisseur minimale 100+80 mm (S+E-100+80)
 SMARTROOF C(38) + EFIGREEN d'épaisseur minimale 80+120 mm (S+E-80+120)
 PANOTOIT TEKFI.2 + EFIGREEN d'épaisseur minimale 80+120 mm (T+E-80+120)
 ROCTERM-C + EFIGREEN d'épaisseur minimale 90+120 mm (C+E-90+120)
- Etanchéités compatibles : Bitume bicouche avec 0,95 m maximum entre les lignes de fixation
- Dimension des plots : 250 x 250 mm
- Disposition de montage : pose à plat ou inclinée (Tilt)
- Dimensions maximales des modules photovoltaïques :
2 000 x 1 150 mm pour une pose à plat ou en tilt prise grand côté
- Les modules photovoltaïques sont visés dans la grille de vérification la plus récentes 21/GXX/22-80_Vx

Version du 10/06/2025

ArcelorMittal Construction France

FTG-A⁶⁰

TABLEAU D'UTILISATION (pour travées égales) - Charges déterminées conformément aux Règles N84 et V6

Soprastyl [®] 170 - ROE 80 mm - Disposition IGGI														
Largeur minimale d'appui 60 mm - sans plaquette de répartition														
Isolants en épaisseur minimale autorisés : ROE-80														
CHARGES DE CALCUL (daN/m ²)	POIDS ISOLANT + ETANCHEITE (daN/m ²)	2 APPUIS				3 APPUIS				4 APPUIS ET PLUS				
		EPAISSEUR (mm)												
		0,75	0,88	1,00	1,25	0,75	0,88	1,00	1,25	0,75	0,88	1,00	1,25	
CHARGE DESCENDANTE (1)	50	20	6,25	6,55	6,80	7,30	6,35	6,80	7,15	7,85	6,35	6,80	7,15	7,85
		26	6,20	6,50	6,80	7,25	6,15	6,60	6,95	7,65	6,15	6,60	6,95	7,65
		35	6,10	6,40	6,65	7,10	5,90	6,35	6,70	7,40	5,90	6,35	6,70	7,40
		46	5,90	6,25	6,55	7,00	5,40	6,05	6,40	7,05	5,40	6,05	6,40	7,05
	75	20	5,70	5,95	6,20	6,70	5,40	6,05	6,40	7,05	5,40	6,05	6,40	7,05
		26	5,55	5,95	6,20	6,65	5,15	5,90	6,25	6,90	5,15	5,90	6,25	6,90
		35	5,20	5,90	6,15	6,60	4,85	5,60	6,05	6,70	4,85	5,60	6,05	6,70
		46	4,85	5,60	6,05	6,50	4,50	5,20	5,85	6,45	4,50	5,20	5,85	6,45
	100	20	4,80	5,55	5,70	6,05	4,50	5,20	5,85	6,45	4,50	5,20	5,85	6,45
		26	4,60	5,35	5,70	6,05	4,30	5,00	5,60	6,35	4,30	5,00	5,60	6,35
		35	4,35	5,05	5,70	6,05	4,10	4,75	5,30	6,15	4,10	4,75	5,30	6,15
		46	4,10	4,75	5,35	6,05	3,85	4,45	5,00	6,00	3,85	4,45	5,00	6,00
	125	20	4,05	4,70	5,30	5,70	3,80	4,45	5,00	6,00	3,80	4,45	5,00	6,00
		26	3,95	4,55	5,15	5,70	3,70	4,30	4,85	5,90	3,70	4,30	4,85	5,90
		35	3,75	4,35	4,90	5,70	3,55	4,10	4,60	5,65	3,55	4,10	4,60	5,65
		46	3,55	4,15	4,65	5,70	3,35	3,90	4,35	5,35	3,35	3,90	4,35	5,35
161	20	/	3,90	4,40	5,35	3,15	3,65	4,15	5,10	3,15	3,65	4,15	5,10	
	26	/	3,80	4,25	5,25	3,05	3,55	4,05	4,95	3,05	3,55	4,05	4,95	
	35	/	3,65	4,10	5,05	2,95	3,45	3,85	4,75	2,95	3,45	3,85	4,75	
	46	/	3,50	3,95	4,85	2,80	3,30	3,70	4,55	2,80	3,30	3,70	4,55	
CHARGE DE NEIGE ACCIDENTELLE (1)	80	20	6,25	6,55	6,80	7,30	6,25	6,80	7,15	7,85	6,25	6,80	7,15	7,85
		26	6,20	6,50	6,80	7,25	5,95	6,60	6,95	7,65	5,95	6,60	6,95	7,65
		35	6,10	6,40	6,65	7,10	5,60	6,35	6,70	7,40	5,60	6,35	6,70	7,40
		46	5,90	6,25	6,55	7,00	5,20	6,05	6,40	7,05	5,20	6,05	6,40	7,05
	100	20	6,25	6,55	6,80	7,30	5,40	6,25	7,00	7,85	5,40	6,25	7,00	7,85
		26	6,20	6,50	6,80	7,25	5,15	6,00	6,75	7,65	5,15	6,00	6,75	7,65
		35	6,10	6,40	6,65	7,10	4,90	5,65	6,40	7,40	4,90	5,65	6,40	7,40
		46	5,90	6,25	6,55	7,00	4,60	5,35	6,00	7,05	4,60	5,35	6,00	7,05
	125	20	5,95	6,55	6,80	7,30	4,60	5,35	6,00	7,35	4,60	5,35	6,00	7,35
		26	5,75	6,45	6,80	7,25	4,45	5,15	5,80	7,10	4,45	5,15	5,80	7,10
		35	5,45	6,30	6,65	7,10	4,25	4,90	5,55	6,80	4,25	4,90	5,55	6,80
		46	5,15	6,00	6,50	7,00	4,00	4,65	5,25	6,45	4,00	4,65	5,25	6,45
	150	20	5,20	6,00	6,50	7,20	4,00	4,65	5,25	6,45	4,00	4,65	5,25	6,45
		26	5,05	5,85	6,40	7,10	3,90	4,50	5,10	6,25	3,90	4,50	5,10	6,25
		35	4,80	5,60	6,25	6,95	3,75	4,35	4,90	6,00	3,75	4,35	4,90	6,00
		46	4,55	5,30	6,00	6,80	3,55	4,15	4,65	5,70	3,55	4,15	4,65	5,70
CHARGE DE DEPRESSION (2)	50	20	6,25	6,55	6,80	7,30	6,45	6,90	7,30	8,00	6,45	6,90	7,30	8,00
		26	6,25	6,55	6,80	7,30	6,25	6,70	7,05	7,75	6,25	6,70	7,05	7,75
		35	6,15	6,50	6,75	7,20	6,00	6,45	6,80	7,45	6,00	6,45	6,80	7,45
		46	6,05	6,35	6,60	7,05	5,55	6,15	6,50	7,15	5,55	6,15	6,50	7,15
	75	20	5,55	6,55	6,80	7,30	6,45	6,90	7,30	8,00	6,45	6,90	7,30	8,00
		26	5,95	6,55	6,80	7,30	6,25	6,70	7,05	7,75	6,25	6,70	7,05	7,75
		35	6,15	6,50	6,75	7,20	6,00	6,45	6,80	7,45	6,00	6,45	6,80	7,45
		46	6,05	6,35	6,60	7,05	5,55	6,15	6,50	7,15	5,55	6,15	6,50	7,15
	96,5	20	3,85	4,60	5,30	6,85	5,05	6,10	6,95	7,85	5,05	6,10	6,95	7,85
		26	4,05	4,85	5,60	7,05	5,50	6,60	7,05	7,75	5,50	6,60	7,05	7,75
		35	4,40	5,25	6,05	7,05	6,00	6,45	6,80	7,45	6,00	6,45	6,80	7,45
		46	4,90	5,85	6,55	7,05	5,55	6,15	6,50	7,15	5,55	6,15	6,50	7,15

(1) : charge permanente due aux modules PV et aux plots Soprasolar[®] Fix Evo et Soprasolar[®] Fix Evo Tilt prise égale à 15 daN/m²(2) : charge permanente due aux modules PV et aux plots Soprasolar[®] Fix Evo et Soprasolar[®] Fix Evo Tilt prise égale à 12 daN/m²

ArcelorMittal Construction France

FTG-A 60
APR



TABLEAU D'UTILISATION (pour travées égales) - Charges déterminées conformément aux Règles N84 et V6

Soprastyl® 170_{APR} - ROE 80 mm - Disposition IGGI														
Largeur minimale d'appui 60 mm - Avec Plaquettes de Répartition														
Isolants en épaisseur minimale autorisés : ROE-80														
CHARGES DE CALCUL (daN/m ²)	POIDS ISOLANT + ETANCHEITE (daN/m ²)	2 APPUIS				3 APPUIS				4 APPUIS ET PLUS				
		EPAISSEUR (mm)												
		0,75	0,88	1,00	1,25	0,75	0,88	1,00	1,25	0,75	0,88	1,00	1,25	
CHARGE DESCENDANTE (1)	50	20	6,25	6,55	6,80	7,30	6,35	6,80	7,15	7,85	6,35	6,80	7,15	7,85
		26	6,20	6,50	6,80	7,25	6,15	6,60	6,95	7,65	6,15	6,60	6,95	7,65
		35	6,10	6,40	6,65	7,10	5,90	6,35	6,70	7,40	5,90	6,35	6,70	7,40
		46	5,90	6,25	6,55	7,00	5,40	6,05	6,40	7,05	5,40	6,05	6,40	7,05
	75	20	5,70	5,95	6,20	6,70	5,40	6,05	6,40	7,05	5,40	6,05	6,40	7,05
		26	5,55	5,95	6,20	6,65	5,15	5,90	6,25	6,90	5,15	5,90	6,25	6,90
		35	5,20	5,90	6,15	6,60	4,85	5,60	6,05	6,70	4,85	5,60	6,05	6,70
		46	4,85	5,60	6,05	6,50	4,50	5,20	5,85	6,45	4,50	5,20	5,85	6,45
	100	20	4,80	5,55	5,70	6,05	4,50	5,20	5,85	6,45	4,50	5,20	5,85	6,45
		26	4,60	5,35	5,70	6,05	4,30	5,00	5,60	6,35	4,30	5,00	5,60	6,35
		35	4,35	5,05	5,70	6,05	4,10	4,75	5,30	6,15	4,10	4,75	5,30	6,15
		46	4,10	4,75	5,35	6,05	3,85	4,45	5,00	6,00	3,85	4,45	5,00	6,00
	125	20	4,05	4,70	5,30	5,70	3,80	4,45	5,00	6,00	3,80	4,45	5,00	6,00
		26	3,95	4,55	5,15	5,70	3,70	4,30	4,85	5,90	3,70	4,30	4,85	5,90
		35	3,75	4,35	4,90	5,70	3,55	4,10	4,60	5,65	3,55	4,10	4,60	5,65
		46	3,55	4,15	4,65	5,70	3,35	3,90	4,35	5,35	3,35	3,90	4,35	5,35
161	20	/	3,90	4,40	5,35	3,15	3,65	4,15	5,10	3,15	3,65	4,15	5,10	
	26	/	3,80	4,25	5,25	3,05	3,55	4,05	4,95	3,05	3,55	4,05	4,95	
	35	/	3,65	4,10	5,05	2,95	3,45	3,85	4,75	2,95	3,45	3,85	4,75	
	46	/	3,50	3,95	4,85	2,80	3,30	3,70	4,55	2,80	3,30	3,70	4,55	
CHARGE DE NEIGE ACCIDENTELLE (1)	80	20	6,25	6,55	6,80	7,30	6,25	6,80	7,15	7,85	6,25	6,80	7,15	7,85
		26	6,20	6,50	6,80	7,25	5,95	6,60	6,95	7,65	5,95	6,60	6,95	7,65
		35	6,10	6,40	6,65	7,10	5,60	6,35	6,70	7,40	5,60	6,35	6,70	7,40
		46	5,90	6,25	6,55	7,00	5,20	6,05	6,40	7,05	5,20	6,05	6,40	7,05
	100	20	6,25	6,55	6,80	7,30	5,40	6,25	7,00	7,85	5,40	6,25	7,00	7,85
		26	6,20	6,50	6,80	7,25	5,15	6,00	6,75	7,65	5,15	6,00	6,75	7,65
		35	6,10	6,40	6,65	7,10	4,90	5,65	6,40	7,40	4,90	5,65	6,40	7,40
		46	5,90	6,25	6,55	7,00	4,60	5,35	6,00	7,05	4,60	5,35	6,00	7,05
	125	20	5,95	6,55	6,80	7,30	4,60	5,35	6,00	7,35	4,60	5,35	6,00	7,35
		26	5,75	6,45	6,80	7,25	4,45	5,15	5,80	7,10	4,45	5,15	5,80	7,10
		35	5,45	6,30	6,65	7,10	4,25	4,90	5,55	6,80	4,25	4,90	5,55	6,80
		46	5,15	6,00	6,50	7,00	4,00	4,65	5,25	6,45	4,00	4,65	5,25	6,45
	150	20	5,20	6,00	6,50	7,20	4,00	4,65	5,25	6,45	4,00	4,65	5,25	6,45
		26	5,05	5,85	6,40	7,10	3,90	4,50	5,10	6,25	3,90	4,50	5,10	6,25
		35	4,80	5,60	6,25	6,95	3,75	4,35	4,90	6,00	3,75	4,35	4,90	6,00
		46	4,55	5,30	6,00	6,80	3,55	4,15	4,65	5,70	3,55	4,15	4,65	5,70
CHARGE DE DEPRESSION (2)	50	20	6,25	6,55	6,80	7,30	6,45	6,90	7,30	8,00	6,45	6,90	7,30	8,00
		26	6,25	6,55	6,80	7,30	6,25	6,70	7,05	7,75	6,25	6,70	7,05	7,75
		35	6,15	6,50	6,75	7,20	6,00	6,45	6,80	7,45	6,00	6,45	6,80	7,45
		46	6,05	6,35	6,60	7,05	5,55	6,15	6,50	7,15	5,55	6,15	6,50	7,15
	75	20	6,25	6,55	6,80	7,30	6,45	6,90	7,30	8,00	6,45	6,90	7,30	8,00
		26	6,25	6,55	6,80	7,30	6,25	6,70	7,05	7,75	6,25	6,70	7,05	7,75
		35	6,15	6,50	6,75	7,20	6,00	6,45	6,80	7,45	6,00	6,45	6,80	7,45
		46	6,05	6,35	6,60	7,05	5,55	6,15	6,50	7,15	5,55	6,15	6,50	7,15
	96,5	20	5,30	6,25	6,55	7,05	6,45	6,90	7,30	8,00	6,45	6,90	7,30	8,00
		26	5,60	6,25	6,55	7,05	6,25	6,70	7,05	7,75	6,25	6,70	7,05	7,75
		35	5,95	6,25	6,55	7,05	6,00	6,45	6,80	7,45	6,00	6,45	6,80	7,45
		46	5,95	6,25	6,55	7,05	5,55	6,15	6,50	7,15	5,55	6,15	6,50	7,15

(1) : charge permanente due aux modules PV et aux plots Soprasolar® Fix Evo et Soprasolar® Fix Evo Tilt prise égale à 15 daN/m²

(2) : charge permanente due aux modules PV et aux plots Soprasolar® Fix Evo et Soprasolar® Fix Evo Tilt prise égale à 12 daN/m²

ArcelorMittal Construction France

FTG-B 60



TABLEAU D'UTILISATION (pour travées égales) - Charges déterminées conformément aux Règles N84 et V6

Soprastyl® 170 - TEK 80 mm - Disposition IGGI														
Largeur minimale d'appui 60 mm - sans plaquette de répartition														
Isolants en épaisseur minimale autorisés : TEK-80 / SMA-80 / T+E-80+80 / S+E-80+80 / C+E-90+100														
CHARGES DE CALCUL (daN/m ²)	POIDS ISOLANT + ETANCHEITE (daN/m ²)	2 APPUIS				3 APPUIS				4 APPUIS ET PLUS				
		EPAISSEUR (mm)												
		0,75	0,88	1,00	1,25	0,75	0,88	1,00	1,25	0,75	0,88	1,00	1,25	
CHARGE DESCENDANTE (1)	50	20	6,25	6,55	6,80	7,30	6,35	6,80	7,20	7,90	6,35	6,80	7,20	7,90
		26	6,25	6,55	6,80	7,30	6,15	6,60	7,00	7,70	6,15	6,60	7,00	7,70
		35	6,15	6,45	6,70	7,20	5,90	6,35	6,75	7,40	5,90	6,35	6,75	7,40
		46	6,00	6,35	6,60	7,05	5,65	6,10	6,45	7,10	5,65	6,10	6,45	7,10
	75	20	5,80	6,00	6,30	6,75	5,65	6,05	6,45	7,10	5,65	6,05	6,45	7,10
		26	5,75	6,00	6,30	6,75	5,50	5,95	6,30	6,95	5,50	5,95	6,30	6,95
		35	5,65	5,95	6,20	6,65	5,35	5,75	6,10	6,70	5,35	5,75	6,10	6,70
		46	5,40	5,85	6,10	6,55	5,00	5,55	5,85	6,50	5,00	5,55	5,85	6,50
	100	20	5,35	5,60	5,80	6,15	5,00	5,55	5,85	6,45	5,00	5,55	5,85	6,45
		26	5,15	5,60	5,80	6,15	4,80	5,45	5,75	6,35	4,80	5,45	5,75	6,35
		35	4,90	5,60	5,80	6,15	4,55	5,30	5,60	6,20	4,55	5,30	5,60	6,20
		46	4,60	5,35	5,75	6,15	4,30	4,95	5,45	6,00	4,30	4,95	5,45	6,00
	125	20	4,55	5,30	5,45	5,80	4,30	4,95	5,40	6,00	4,30	4,95	5,40	6,00
		26	4,40	5,10	5,45	5,80	4,15	4,80	5,35	5,90	4,15	4,80	5,35	5,90
		35	4,20	4,90	5,45	5,80	3,95	4,60	5,15	5,75	3,95	4,60	5,15	5,75
		46	4,00	4,65	5,20	5,80	3,75	4,35	4,90	5,60	3,75	4,35	4,90	5,60
161	20	/	4,35	4,90	5,40	3,55	4,10	4,60	5,45	3,55	4,10	4,60	5,45	
	26	/	4,25	4,80	5,40	3,45	4,00	4,50	5,40	3,45	4,00	4,50	5,40	
	35	/	4,10	4,60	5,40	3,30	3,85	4,35	5,30	3,30	3,85	4,35	5,30	
	46	/	3,90	4,40	5,40	3,15	3,65	4,15	5,10	3,15	3,65	4,15	5,10	
CHARGE DE NEIGE ACCIDENTELLE (1)	80	20	6,25	6,55	6,80	7,30	6,35	6,80	7,20	7,90	6,35	6,80	7,20	7,90
		26	6,25	6,55	6,80	7,30	6,15	6,60	7,00	7,70	6,15	6,60	7,00	7,70
		35	6,15	6,45	6,70	7,20	5,90	6,35	6,75	7,40	5,90	6,35	6,75	7,40
		46	6,00	6,35	6,60	7,05	5,65	6,10	6,45	7,10	5,65	6,10	6,45	7,10
	100	20	6,25	6,55	6,80	7,30	6,00	6,80	7,20	7,90	6,00	6,80	7,20	7,90
		26	6,25	6,55	6,80	7,30	5,80	6,60	7,00	7,70	5,80	6,60	7,00	7,70
		35	6,15	6,45	6,70	7,20	5,45	6,35	6,75	7,40	5,45	6,35	6,75	7,40
		46	6,00	6,35	6,60	7,05	5,15	5,95	6,45	7,10	5,15	5,95	6,45	7,10
	125	20	6,05	6,50	6,80	7,30	5,15	5,95	6,70	7,85	5,15	5,95	6,70	7,85
		26	5,95	6,40	6,80	7,30	4,95	5,75	6,50	7,70	4,95	5,75	6,50	7,70
		35	5,80	6,25	6,65	7,20	4,75	5,50	6,20	7,40	4,75	5,50	6,20	7,40
		46	5,65	6,10	6,45	7,05	4,50	5,20	5,85	7,10	4,50	5,20	5,85	7,10
	150	20	5,65	6,10	6,45	7,15	4,50	5,20	5,85	7,20	4,50	5,20	5,85	7,20
		26	5,55	6,00	6,35	7,05	4,35	5,05	5,70	7,00	4,35	5,05	5,70	7,00
		35	5,40	5,90	6,25	6,90	4,15	4,85	5,45	6,70	4,15	4,85	5,45	6,70
		46	5,10	5,75	6,10	6,75	3,95	4,60	5,20	6,40	3,95	4,60	5,20	6,40
CHARGE DE DEPRESSION (2)	50	20	6,25	6,55	6,80	7,30	6,45	6,90	7,30	8,00	6,45	6,90	7,30	8,00
		26	6,25	6,55	6,80	7,30	6,25	6,70	7,10	7,80	6,25	6,70	7,10	7,80
		35	6,20	6,55	6,80	7,25	6,00	6,45	6,80	7,50	6,00	6,45	6,80	7,50
		46	6,10	6,40	6,65	7,10	5,75	6,15	6,50	7,20	5,75	6,15	6,50	7,20
	75	20	5,55	6,55	6,80	7,30	6,45	6,90	7,30	8,00	6,45	6,90	7,30	8,00
		26	5,95	6,55	6,80	7,30	6,25	6,70	7,10	7,80	6,25	6,70	7,10	7,80
		35	6,20	6,55	6,80	7,25	6,00	6,45	6,80	7,50	6,00	6,45	6,80	7,50
		46	6,10	6,40	6,65	7,10	5,75	6,15	6,50	7,20	5,75	6,15	6,50	7,20
	96,5	20	3,85	4,60	5,30	6,85	5,05	6,10	6,95	7,85	5,05	6,10	6,95	7,85
		26	4,05	4,85	5,60	7,05	5,50	6,60	7,10	7,80	5,50	6,60	7,10	7,80
		35	4,40	5,25	6,05	7,05	6,00	6,45	6,80	7,50	6,00	6,45	6,80	7,50
		46	4,90	5,85	6,55	7,05	5,75	6,15	6,50	7,20	5,75	6,15	6,50	7,20

(1) : charge permanente due aux modules PV et aux plots Soprasolar® Fix Evo et Soprasolar® Fix Evo Tilt prise égale à 15 daN/m²(2) : charge permanente due aux modules PV et aux plots Soprasolar® Fix Evo et Soprasolar® Fix Evo Tilt prise égale à 12 daN/m²

Version du 10/06/2025

Fiches techniques et tableaux de portée de TAN en tant qu'éléments constitutifs d'un procédé photovoltaïque
 21/T01/22-80_V4
 SOPRASOLAR FIX EVO – TAN GP / SOPRASOLAR FIX EVO TILT – TAN GP

ArcelorMittal Construction France

FTG-B ⁶⁰
 APR



TABLEAU D'UTILISATION (pour travées égales) - Charges déterminées conformément aux Règles N84 et V6

Soprastyl[®] 170_{APR} - TEK 80 mm - Disposition IGGI														
Largeur minimale d'appui 60 mm - Avec Plaquettes de Répartition														
Isolants en épaisseur minimale autorisés : TEK-80 / SMA-80 / T+E-80+80 / S+E-80+80 / C+E-90+100														
CHARGES DE CALCUL (daN/m ²)	POIDS ISOLANT + ETANCHEITE (daN/m ²)	2 APPUIS				3 APPUIS				4 APPUIS ET PLUS				
		EPAISSEUR (mm)												
		0,75	0,88	1,00	1,25	0,75	0,88	1,00	1,25	0,75	0,88	1,00	1,25	
CHARGE DESCENDANTE (1)	50	20	6,25	6,55	6,80	7,30	6,35	6,80	7,20	7,90	6,35	6,80	7,20	7,90
		26	6,25	6,55	6,80	7,30	6,15	6,60	7,00	7,70	6,15	6,60	7,00	7,70
		35	6,15	6,45	6,70	7,20	5,90	6,35	6,75	7,40	5,90	6,35	6,75	7,40
		46	6,00	6,35	6,60	7,05	5,65	6,10	6,45	7,10	5,65	6,10	6,45	7,10
	75	20	5,80	6,00	6,30	6,75	5,65	6,05	6,45	7,10	5,65	6,05	6,45	7,10
		26	5,75	6,00	6,30	6,75	5,50	5,95	6,30	6,95	5,50	5,95	6,30	6,95
		35	5,65	5,95	6,20	6,65	5,35	5,75	6,10	6,70	5,35	5,75	6,10	6,70
		46	5,40	5,85	6,10	6,55	5,00	5,55	5,85	6,50	5,00	5,55	5,85	6,50
	100	20	5,35	5,60	5,80	6,15	5,00	5,55	5,85	6,45	5,00	5,55	5,85	6,45
		26	5,15	5,60	5,80	6,15	4,80	5,45	5,75	6,35	4,80	5,45	5,75	6,35
		35	4,90	5,60	5,80	6,15	4,55	5,30	5,60	6,20	4,55	5,30	5,60	6,20
		46	4,60	5,35	5,75	6,15	4,30	4,95	5,45	6,00	4,30	4,95	5,45	6,00
	125	20	4,55	5,30	5,45	5,80	4,30	4,95	5,40	6,00	4,30	4,95	5,40	6,00
		26	4,40	5,10	5,45	5,80	4,15	4,80	5,35	5,90	4,15	4,80	5,35	5,90
		35	4,20	4,90	5,45	5,80	3,95	4,60	5,15	5,75	3,95	4,60	5,15	5,75
		46	4,00	4,65	5,20	5,80	3,75	4,35	4,90	5,60	3,75	4,35	4,90	5,60
	161	20	/	4,35	4,90	5,40	3,55	4,10	4,60	5,45	3,55	4,10	4,60	5,45
		26	/	4,25	4,80	5,40	3,45	4,00	4,50	5,40	3,45	4,00	4,50	5,40
		35	/	4,10	4,60	5,40	3,30	3,85	4,35	5,30	3,30	3,85	4,35	5,30
		46	/	3,90	4,40	5,40	3,15	3,65	4,15	5,10	3,15	3,65	4,15	5,10
CHARGE DE NEIGE ACCIDENTELLE (1)	80	20	6,25	6,55	6,80	7,30	6,35	6,80	7,20	7,90	6,35	6,80	7,20	7,90
		26	6,25	6,55	6,80	7,30	6,15	6,60	7,00	7,70	6,15	6,60	7,00	7,70
		35	6,15	6,45	6,70	7,20	5,90	6,35	6,75	7,40	5,90	6,35	6,75	7,40
		46	6,00	6,35	6,60	7,05	5,65	6,10	6,45	7,10	5,65	6,10	6,45	7,10
	100	20	6,25	6,55	6,80	7,30	6,00	6,80	7,20	7,90	6,00	6,80	7,20	7,90
		26	6,25	6,55	6,80	7,30	5,80	6,60	7,00	7,70	5,80	6,60	7,00	7,70
		35	6,15	6,45	6,70	7,20	5,45	6,35	6,75	7,40	5,45	6,35	6,75	7,40
		46	6,00	6,35	6,60	7,05	5,15	5,95	6,45	7,10	5,15	5,95	6,45	7,10
	125	20	6,05	6,50	6,80	7,30	5,15	5,95	6,70	7,85	5,15	5,95	6,70	7,85
		26	5,95	6,40	6,80	7,30	4,95	5,75	6,50	7,70	4,95	5,75	6,50	7,70
		35	5,80	6,25	6,65	7,20	4,75	5,50	6,20	7,40	4,75	5,50	6,20	7,40
		46	5,65	6,10	6,45	7,05	4,50	5,20	5,85	7,10	4,50	5,20	5,85	7,10
	150	20	5,65	6,10	6,45	7,15	4,50	5,20	5,85	7,20	4,50	5,20	5,85	7,20
		26	5,55	6,00	6,35	7,05	4,35	5,05	5,70	7,00	4,35	5,05	5,70	7,00
		35	5,40	5,90	6,25	6,90	4,15	4,85	5,45	6,70	4,15	4,85	5,45	6,70
		46	5,10	5,75	6,10	6,75	3,95	4,60	5,20	6,40	3,95	4,60	5,20	6,40
CHARGE DE DEPRESSION (2)	50	20	6,25	6,55	6,80	7,30	6,45	6,90	7,30	8,00	6,45	6,90	7,30	8,00
		26	6,25	6,55	6,80	7,30	6,25	6,70	7,10	7,80	6,25	6,70	7,10	7,80
		35	6,20	6,55	6,80	7,25	6,00	6,45	6,80	7,50	6,00	6,45	6,80	7,50
		46	6,10	6,40	6,65	7,10	5,75	6,15	6,50	7,20	5,75	6,15	6,50	7,20
	75	20	6,25	6,55	6,80	7,30	6,45	6,90	7,30	8,00	6,45	6,90	7,30	8,00
		26	6,25	6,55	6,80	7,30	6,25	6,70	7,10	7,80	6,25	6,70	7,10	7,80
		35	6,20	6,55	6,80	7,25	6,00	6,45	6,80	7,50	6,00	6,45	6,80	7,50
		46	6,10	6,40	6,65	7,10	5,75	6,15	6,50	7,20	5,75	6,15	6,50	7,20
	96,5	20	5,30	6,25	6,55	7,05	6,45	6,90	7,30	8,00	6,45	6,90	7,30	8,00
		26	5,60	6,25	6,55	7,05	6,25	6,70	7,10	7,80	6,25	6,70	7,10	7,80
		35	5,95	6,25	6,55	7,05	6,00	6,45	6,80	7,50	6,00	6,45	6,80	7,50
		46	5,95	6,25	6,55	7,05	5,75	6,15	6,50	7,20	5,75	6,15	6,50	7,20

(1) : charge permanente due aux modules PV et aux plots Soprasolar[®] Fix Evo et Soprasolar[®] Fix Evo Tilt prise égale à 15 daN/m²

(2) : charge permanente due aux modules PV et aux plots Soprasolar[®] Fix Evo et Soprasolar[®] Fix Evo Tilt prise égale à 12 daN/m²

ArcelorMittal Construction France

FTG-C⁶⁰

TABLEAU D'UTILISATION (pour travées égales) - Charges déterminées conformément aux Règles N84 et V6

Soprastyl [®] 170 - SMA 100 mm - Disposition IGGI														
Largeur minimale d'appui 60 mm - sans plaquette de répartition														
Isolants en épaisseur minimale autorisés : SMA-100 / TEK-100 / RON-100 / ROE-100 / ROC-100 / S+E-100+80 / S+E-80+120 / T+E-80+120 / C+E-90+120														
CHARGES DE CALCUL (daN/m ²)	POIDS ISOLANT + ETANCHEITE (daN/m ²)	2 APPUIS				3 APPUIS				4 APPUIS ET PLUS				
		EPAISSEUR (mm)												
		0,75	0,88	1,00	1,25	0,75	0,88	1,00	1,25	0,75	0,88	1,00	1,25	
CHARGE DESCENDANTE (1)	50	20	6,25	6,55	6,80	7,30	6,45	6,90	7,30	8,00	6,45	6,90	7,30	8,00
		26	6,25	6,55	6,80	7,30	6,25	6,70	7,10	7,80	6,25	6,70	7,10	7,80
		35	6,15	6,45	6,70	7,15	6,00	6,45	6,80	7,50	6,00	6,45	6,80	7,50
		46	6,00	6,30	6,55	7,05	5,75	6,15	6,50	7,20	5,75	6,15	6,50	7,20
	75	20	5,75	6,00	6,25	6,75	5,70	6,15	6,50	7,15	5,70	6,15	6,50	7,15
		26	5,75	6,00	6,25	6,70	5,60	6,00	6,35	7,00	5,60	6,00	6,35	7,00
		35	5,65	5,95	6,20	6,65	5,40	5,80	6,15	6,80	5,40	5,80	6,15	6,80
		46	5,50	5,85	6,10	6,50	5,10	5,60	5,95	6,55	5,10	5,60	5,95	6,55
	100	20	5,35	5,60	5,75	6,15	5,10	5,60	5,95	6,50	5,10	5,60	5,95	6,55
		26	5,25	5,60	5,75	6,15	4,90	5,50	5,85	6,45	4,90	5,50	5,85	6,45
		35	4,95	5,55	5,75	6,15	4,65	5,35	5,65	6,25	4,65	5,35	5,65	6,25
		46	4,65	5,40	5,70	6,15	4,35	5,05	5,50	6,10	4,35	5,05	5,50	6,10
	125	20	4,60	5,30	5,45	5,75	4,35	5,05	5,50	6,05	4,35	5,05	5,50	6,10
		26	4,45	5,20	5,45	5,75	4,20	4,85	5,40	6,00	4,20	4,85	5,40	6,00
		35	4,25	4,95	5,45	5,75	4,00	4,65	5,25	5,85	4,00	4,65	5,25	5,85
		46	4,05	4,70	5,30	5,75	3,80	4,40	4,95	5,70	3,80	4,40	4,95	5,70
161	20	/	4,40	4,95	5,40	3,60	4,15	4,70	5,55	3,60	4,15	4,70	5,55	
	26	/	4,30	4,85	5,40	3,50	4,05	4,55	5,45	3,50	4,05	4,55	5,45	
	35	/	4,15	4,65	5,40	3,35	3,90	4,40	5,35	3,35	3,90	4,40	5,35	
	46	/	3,95	4,45	5,40	3,20	3,70	4,20	5,15	3,20	3,70	4,20	5,15	
CHARGE DE NEIGE ACCIDENTELLE (1)	80	20	6,25	6,55	6,80	7,30	6,45	6,90	7,30	8,00	6,45	6,90	7,30	8,00
		26	6,25	6,55	6,80	7,30	6,25	6,70	7,10	7,80	6,25	6,70	7,10	7,80
		35	6,15	6,45	6,70	7,15	6,00	6,45	6,80	7,50	6,00	6,45	6,80	7,50
		46	6,00	6,30	6,55	7,05	5,75	6,15	6,50	7,20	5,75	6,15	6,50	7,20
	100	20	6,25	6,55	6,80	7,30	6,10	6,90	7,30	8,00	6,10	6,90	7,30	8,00
		26	6,25	6,55	6,80	7,30	5,85	6,70	7,10	7,80	5,85	6,70	7,10	7,80
		35	6,15	6,45	6,70	7,15	5,55	6,45	6,80	7,50	5,55	6,45	6,80	7,50
		46	6,00	6,30	6,55	7,05	5,20	6,05	6,50	7,20	5,20	6,05	6,50	7,20
	125	20	6,10	6,55	6,80	7,30	5,20	6,05	6,80	7,95	5,20	6,05	6,80	7,95
		26	6,00	6,45	6,80	7,30	5,05	5,85	6,60	7,80	5,05	5,85	6,60	7,80
		35	5,85	6,30	6,70	7,15	4,80	5,55	6,30	7,50	4,80	5,55	6,30	7,50
		46	5,70	6,15	6,50	7,05	4,55	5,30	5,95	7,20	4,55	5,30	5,95	7,20
	150	20	5,70	6,10	6,50	7,20	4,55	5,30	5,95	7,30	4,55	5,30	5,95	7,30
		26	5,60	6,05	6,40	7,10	4,40	5,15	5,75	7,10	4,40	5,15	5,75	7,10
		35	5,45	5,90	6,30	6,95	4,25	4,90	5,55	6,80	4,25	4,90	5,55	6,80
		46	5,20	5,75	6,15	6,80	4,05	4,70	5,30	6,50	4,05	4,70	5,30	6,50
CHARGE DE DEPRESSION (2)	50	20	6,25	6,55	6,80	7,30	6,55	7,00	7,40	8,10	6,55	7,00	7,40	8,10
		26	6,25	6,55	6,80	7,30	6,35	6,80	7,20	7,90	6,35	6,80	7,20	7,90
		35	6,20	6,50	6,80	7,25	6,10	6,55	6,90	7,60	6,10	6,55	6,90	7,60
		46	6,10	6,40	6,65	7,10	5,80	6,25	6,60	7,25	5,80	6,25	6,60	7,25
	75	20	5,55	6,55	6,80	7,30	6,55	7,00	7,40	8,10	6,55	7,00	7,40	8,10
		26	5,95	6,55	6,80	7,30	6,35	6,80	7,20	7,90	6,35	6,80	7,20	7,90
		35	6,20	6,50	6,80	7,25	6,10	6,55	6,90	7,60	6,10	6,55	6,90	7,60
		46	6,10	6,40	6,65	7,10	5,80	6,25	6,60	7,25	5,80	6,25	6,60	7,25
	96,5	20	3,85	4,60	5,30	6,85	5,05	6,10	6,95	7,85	5,05	6,10	6,95	7,85
		26	4,05	4,85	5,60	7,05	5,50	6,60	7,10	7,90	5,50	6,60	7,10	7,90
		35	4,40	5,25	6,05	7,05	6,10	6,55	6,90	7,60	6,10	6,55	6,90	7,60
		46	4,90	5,85	6,55	7,05	5,80	6,25	6,60	7,25	5,80	6,25	6,60	7,25

(1) : charge permanente due aux modules PV et aux plots Soprasolar[®] Fix Evo et Soprasolar[®] Fix Evo Tilt prise égale à 15 daN/m²(2) : charge permanente due aux modules PV et aux plots Soprasolar[®] Fix Evo et Soprasolar[®] Fix Evo Tilt prise égale à 12 daN/m²

Version du 10/06/2025

Fiches techniques et tableaux de portée de TAN en tant qu'éléments constitutifs d'un procédé photovoltaïque
 21/T01/22-80_V4
 SOPRASOLAR FIX EVO – TAN GP / SOPRASOLAR FIX EVO TILT – TAN GP

ArcelorMittal Construction France

FTG-C ⁶⁰
 APR



TABLEAU D'UTILISATION (pour travées égales) - Charges déterminées conformément aux Règles N84 et V6

Soprastyl® 170_{APR} - SMA 100 mm - Disposition IGGI														
Largeur minimale d'appui 60 mm - Avec Plaquettes de Répartition														
Isolants en épaisseur minimale autorisés : SMA-100 / TEK-100 / RON-100 / ROE-100 / ROC-100 / S+E-100+80 / S+E-80+120 / T+E-80+120 / C+E-90+120														
CHARGES DE CALCUL (daN/m ²)	POIDS ISOLANT + ETANCHEITE (daN/m ²)	2 APPUIS				3 APPUIS				4 APPUIS ET PLUS				
		EPAISSEUR (mm)												
		0,75	0,88	1,00	1,25	0,75	0,88	1,00	1,25	0,75	0,88	1,00	1,25	
CHARGE DESCENDANTE ⁽¹⁾	50	20	6,25	6,55	6,80	7,30	6,45	6,90	7,30	8,00	6,45	6,90	7,30	8,00
		26	6,25	6,55	6,80	7,30	6,25	6,70	7,10	7,80	6,25	6,70	7,10	7,80
		35	6,15	6,45	6,70	7,15	6,00	6,45	6,80	7,50	6,00	6,45	6,80	7,50
		46	6,00	6,30	6,55	7,05	5,75	6,15	6,50	7,20	5,75	6,15	6,50	7,20
	75	20	5,75	6,00	6,25	6,75	5,70	6,15	6,50	7,15	5,70	6,15	6,50	7,15
		26	5,75	6,00	6,25	6,70	5,60	6,00	6,35	7,00	5,60	6,00	6,35	7,00
		35	5,65	5,95	6,20	6,65	5,40	5,80	6,15	6,80	5,40	5,80	6,15	6,80
		46	5,50	5,85	6,10	6,50	5,10	5,60	5,95	6,55	5,10	5,60	5,95	6,55
	100	20	5,35	5,60	5,75	6,15	5,10	5,60	5,95	6,50	5,10	5,60	5,95	6,55
		26	5,25	5,60	5,75	6,15	4,90	5,50	5,85	6,45	4,90	5,50	5,85	6,45
		35	4,95	5,55	5,75	6,15	4,65	5,35	5,65	6,25	4,65	5,35	5,65	6,25
		46	4,65	5,40	5,70	6,15	4,35	5,05	5,50	6,10	4,35	5,05	5,50	6,10
	125	20	4,60	5,30	5,45	5,75	4,35	5,05	5,50	6,05	4,35	5,05	5,50	6,10
		26	4,45	5,20	5,45	5,75	4,20	4,85	5,40	6,00	4,20	4,85	5,40	6,00
		35	4,25	4,95	5,45	5,75	4,00	4,65	5,25	5,85	4,00	4,65	5,25	5,85
		46	4,05	4,70	5,30	5,75	3,80	4,40	4,95	5,70	3,80	4,40	4,95	5,70
161	20	/	4,40	4,95	5,40	3,60	4,15	4,70	5,55	3,60	4,15	4,70	5,55	
	26	/	4,30	4,85	5,40	3,50	4,05	4,55	5,45	3,50	4,05	4,55	5,45	
	35	/	4,15	4,65	5,40	3,35	3,90	4,40	5,35	3,35	3,90	4,40	5,35	
	46	/	3,95	4,45	5,40	3,20	3,70	4,20	5,15	3,20	3,70	4,20	5,15	
CHARGE DE NEIGE ACCIDENTELLE ⁽¹⁾	80	20	6,25	6,55	6,80	7,30	6,45	6,90	7,30	8,00	6,45	6,90	7,30	8,00
		26	6,25	6,55	6,80	7,30	6,25	6,70	7,10	7,80	6,25	6,70	7,10	7,80
		35	6,15	6,45	6,70	7,15	6,00	6,45	6,80	7,50	6,00	6,45	6,80	7,50
		46	6,00	6,30	6,55	7,05	5,75	6,15	6,50	7,20	5,75	6,15	6,50	7,20
	100	20	6,25	6,55	6,80	7,30	6,10	6,90	7,30	8,00	6,10	6,90	7,30	8,00
		26	6,25	6,55	6,80	7,30	5,85	6,70	7,10	7,80	5,85	6,70	7,10	7,80
		35	6,15	6,45	6,70	7,15	5,55	6,45	6,80	7,50	5,55	6,45	6,80	7,50
		46	6,00	6,30	6,55	7,05	5,20	6,05	6,50	7,20	5,20	6,05	6,50	7,20
	125	20	6,10	6,55	6,80	7,30	5,20	6,05	6,80	7,95	5,20	6,05	6,80	7,95
		26	6,00	6,45	6,80	7,30	5,05	5,85	6,60	7,80	5,05	5,85	6,60	7,80
		35	5,85	6,30	6,70	7,15	4,80	5,55	6,30	7,50	4,80	5,55	6,30	7,50
		46	5,70	6,15	6,50	7,05	4,55	5,30	5,95	7,20	4,55	5,30	5,95	7,20
	150	20	5,70	6,10	6,50	7,20	4,55	5,30	5,95	7,30	4,55	5,30	5,95	7,30
		26	5,60	6,05	6,40	7,10	4,40	5,15	5,75	7,10	4,40	5,15	5,75	7,10
		35	5,45	5,90	6,30	6,95	4,25	4,90	5,55	6,80	4,25	4,90	5,55	6,80
		46	5,20	5,75	6,15	6,80	4,05	4,70	5,30	6,50	4,05	4,70	5,30	6,50
CHARGE DE DEPRESSION ⁽²⁾	50	20	6,25	6,55	6,80	7,30	6,55	7,00	7,40	8,10	6,55	7,00	7,40	8,10
		26	6,25	6,55	6,80	7,30	6,35	6,80	7,20	7,90	6,35	6,80	7,20	7,90
		35	6,20	6,50	6,80	7,25	6,10	6,55	6,90	7,60	6,10	6,55	6,90	7,60
		46	6,10	6,40	6,65	7,10	5,80	6,25	6,60	7,25	5,80	6,25	6,60	7,25
	75	20	6,25	6,55	6,80	7,30	6,55	7,00	7,40	8,10	6,55	7,00	7,40	8,10
		26	6,25	6,55	6,80	7,30	6,35	6,80	7,20	7,90	6,35	6,80	7,20	7,90
		35	6,20	6,50	6,80	7,25	6,10	6,55	6,90	7,60	6,10	6,55	6,90	7,60
		46	6,10	6,40	6,65	7,10	5,80	6,25	6,60	7,25	5,80	6,25	6,60	7,25
	96,5	20	5,30	6,25	6,55	7,05	6,55	7,00	7,40	8,00	6,55	7,00	7,40	8,10
		26	5,60	6,25	6,55	7,05	6,35	6,80	7,20	7,90	6,35	6,80	7,20	7,90
		35	5,95	6,25	6,55	7,05	6,10	6,55	6,90	7,60	6,10	6,55	6,90	7,60
		46	5,95	6,25	6,55	7,05	5,80	6,25	6,60	7,25	5,80	6,25	6,60	7,25

⁽¹⁾ : charge permanente due aux modules PV et aux plots Soprasolar® Fix Evo et Soprasolar® Fix Evo Tilt prise égale à 15 daN/m²

⁽²⁾ : charge permanente due aux modules PV et aux plots Soprasolar® Fix Evo et Soprasolar® Fix Evo Tilt prise égale à 12 daN/m²

Partie 2 JORIS IDE

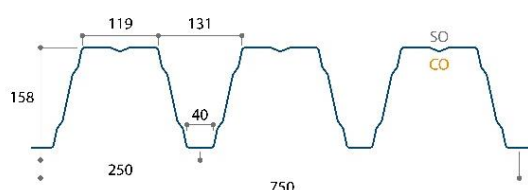
Document non valide

2.1 TAN JID-Sopra 158-250-750

Support d'étanchéité + Procédé d'intégration photovoltaïque

JI-Sopra 158-250-750 + Soprasolar® FIX EVO (Tilt) - TAN GP

JI



SOPRASOLAR

Article	Épaisseur (mm)	Masse (kg/m ²)
27	0,75	11,78
27	0,88	13,82
27	1,00	15,70
27	1,25	19,63

Caractéristiques techniques

Longueur standard à partir de 1500 mm jusqu'à 13600 mm, autres longueurs, nous consulter
 Largeur de tôle 750 mm
 Type de métal Acier S320 GD
 Revêtements selon guide de choix Avis Technique

Normes de référence

Acier galvanisé NF EN 10346 - tolérances selon NF EN 10143 - NF P 34-310
 Prélaquage NF EN 10169 appliqué sur galvanisation - NF P 34-301
 Côtes / Tolérances NF EN 14782 - NF P 34-401-2

Conditions des tableaux de portées

Dimensions maximales des modules photovoltaïques* 1850 x 1150 mm
 Mode portrait et paysage
 Isolant sur TAN Rockacier C Nu 100 mm mini, Rockacier C Nu Energy 80 mm mini, Panotoit Tekfi 2 80 mm mini, SmartRoof C(37) 100 mm mini, SmartRoof C(38) 80 à 90 mm, Rocterm Coberlan C (Nu) 95 mm mini et Fesco 60 mm mini + Efigreen Acier 80 mm mini
 Largeur mini de l'appui 60 mm



Fiche technique uniquement valable pour utilisation procédé Soprasolar FIX EVO (Tilt) - TAN GP sous Avis Technique.

* Sélection des modules selon Grille de vérification des modules de l'ATEC

jorisode.com/planetpassionate-FR

JORISIDE.com
 THE STEEL FUTURE

07 mars 2024  PLANET
 PASSIONATE

Portées d'utilisation (en mètres)

⬇️ Charges descendantes

Instructions sur l'utilisation du tableau de portée selon Avis Technique. Les charges d'exploitation descendantes doivent prendre en compte les éventuelles charges de neige accidentelles (cf. exemple de dimensionnement).

Charges en daN/m ²			0,75 mm			0,88 mm			1,00 mm			1,25 mm		
Charges (s) d'exploitation	Charges (p) isolant + étanchéité	Total des charges descendantes ¹	Simple	Double	Multi	Simple	Double	Multi	Simple	Double	Multi	Simple	Double	Multi
50	20	85	5,80	5,10	5,70	6,25	5,70	6,45	6,55	6,05	6,80	7,20	6,65	7,45
	26	91	5,65	5,10	5,70	6,05	5,70	6,45	6,35	6,05	6,80	7,00	6,65	7,45
	35	100	5,40	5,10	5,70	5,80	5,70	6,45	6,15	6,05	6,80	6,80	6,65	7,45
	46	111	5,15	5,10	5,70	5,60	5,50	6,25	5,90	5,85	6,60	6,50	6,45	7,30
75	20	110	5,10	4,45	5,10	5,55	4,80	5,50	5,85	5,10	5,85	6,45	5,60	6,45
	26	116	5,00	4,40	5,05	5,40	4,70	5,40	5,70	4,95	5,70	6,30	5,50	6,30
	35	125	4,90	4,25	4,90	5,25	4,55	5,25	5,55	4,85	5,55	6,15	5,30	6,10
	46	136	4,70	4,05	4,70	5,05	4,40	5,05	5,35	4,65	5,35	5,90	5,15	5,90
100	20	135	4,65	4,05	4,70	5,00	4,40	5,05	5,30	4,60	5,30	5,85	5,10	5,90
	26	141	4,55	4,00	4,55	4,95	4,25	4,90	5,20	4,55	5,25	5,75	5,00	5,75
	35	150	4,45	3,90	4,45	4,80	4,15	4,80	5,05	4,40	5,10	5,65	4,90	5,65
	46	161	4,30	3,75	4,30	4,65	4,05	4,65	4,95	4,25	4,90	5,50	4,75	5,50
125	20	160	4,30	3,75	4,30	4,65	4,05	4,65	4,95	4,25	4,90	5,45	4,70	5,45
	26	166	4,25	3,65	4,25	4,55	3,95	4,55	4,85	4,20	4,85	5,35	4,65	5,35
	35	175	4,15	3,60	4,10	4,45	3,90	4,45	4,75	4,10	4,70	5,25	4,55	5,25
	46	186	4,05	3,50	4,05	4,30	3,80	4,35	4,60	4,00	4,60	5,10	4,45	5,10
150	20	185	4,00	3,45	4,00	4,30	3,75	4,30	4,60	4,00	4,60	5,05	4,40	5,10
	26	191	3,95	3,45	3,95	4,30	3,70	4,30	4,50	3,90	4,50	5,00	4,35	5,00
	35	200	3,85	3,35	3,90	4,20	3,65	4,20	4,40	3,85	4,45	4,95	4,25	4,90
	46	211	3,75	3,30	3,80	4,10	3,55	4,10	4,30	3,80	4,30	4,80	4,15	4,80
161	20	196	3,90	3,40	3,90	4,20	3,65	4,20	4,45	3,90	4,50	4,95	4,30	4,95
	26	202	3,85	3,35	3,85	4,15	3,60	4,15	4,40	3,80	4,40	4,90	4,25	4,90
	35	211	3,75	3,30	3,75	4,10	3,55	4,10	4,30	3,75	4,30	4,80	4,15	4,80
	46	222	3,65	3,20	3,70	4,00	3,45	4,00	4,25	3,65	4,25	4,70	4,05	4,70

¹ Charge permanente panneaux PV + plots = 15 daN/m²

⬆️ Charges ascendantes

Instructions sur l'utilisation du tableau de portée selon Avis Technique. La vérification des fixations doit être faite également.

Charges en daN/m ²			0,75 mm			0,88 mm			1,00 mm			1,25 mm		
Charges (d) de dépression	Charges (p) isolant + étanchéité	Total des charges ¹	Simple	Double	Multi	Simple	Double	Multi	Simple	Double	Multi	Simple	Double	Multi
50	20	18	5,90	6,35	6,35	6,95	7,15	7,15	7,65	7,55	7,55	8,45	8,30	8,30
	26	12	5,90	6,35	6,35	6,95	7,15	7,15	7,65	7,55	7,55	8,45	8,30	8,30
	35	3	5,90	6,35	6,35	6,95	7,15	7,15	7,65	7,55	7,55	8,45	8,30	8,30
	46		5,90	6,35	6,35	6,95	7,15	7,15	7,65	7,55	7,55	8,45	8,30	8,30
75	20	43	5,90	6,35	6,35	6,75	7,15	7,15	7,00	7,55	7,55	7,60	8,30	8,30
	26	37	5,90	6,35	6,35	6,75	7,15	7,15	7,00	7,55	7,55	7,60	8,30	8,30
	35	28	5,90	6,35	6,35	6,75	7,15	7,15	7,00	7,55	7,55	7,60	8,30	8,30
	46	17	5,90	6,35	6,35	6,75	7,15	7,15	7,00	7,55	7,55	7,60	8,30	8,30
100	20	68	5,30	6,35	6,35	5,55	7,15	7,15	5,80	7,55	7,55	6,30	8,30	8,30
	26	62	5,30	6,35	6,35	5,55	7,15	7,15	5,80	7,55	7,55	6,30	8,30	8,30
	35	53	5,30	6,35	6,35	5,55	7,15	7,15	5,80	7,55	7,55	6,30	8,30	8,30
	46	42	5,30	6,35	6,35	5,55	7,15	7,15	5,80	7,55	7,55	6,30	8,30	8,30
114	20	82	5,05	5,70	5,70	5,35	6,45	6,45	5,55	6,80	6,80	6,00	7,45	7,45
	26	76	5,05	5,70	5,70	5,35	6,45	6,45	5,55	6,80	6,80	6,00	7,45	7,45
	35	67	5,05	5,70	5,70	5,35	6,45	6,45	5,55	6,80	6,80	6,00	7,45	7,45
	46	56	5,05	5,70	5,70	5,35	6,45	6,45	5,55	6,80	6,80	6,00	7,45	7,45

¹ Charge permanente panneaux PV + plots = 12 daN/m²

Il n'est pas nécessaire de placer des plaquettes sous les têtes de fixations des TAN à la charpente



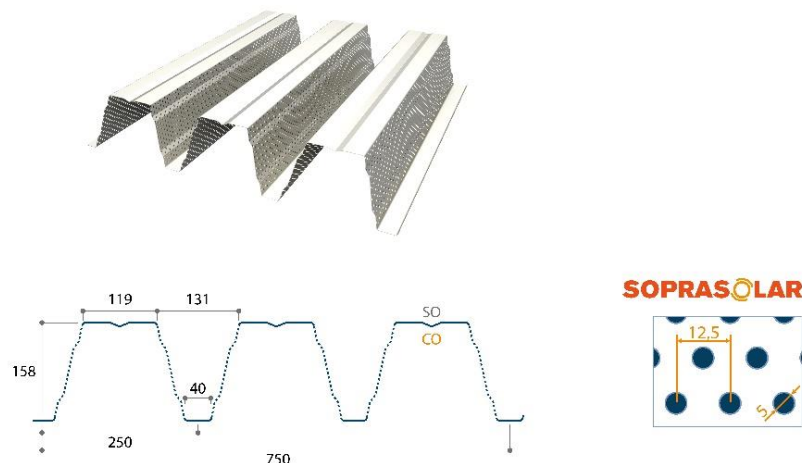
Fiche technique uniquement valable pour utilisation procédé Soprasolar FIX EVO (Tilt) - TAN GP sous Avis Technique.

2.2 TAN JID-Sopra 158-250-750 Perfo Onde

Support d'étanchéité + Procédé d'intégration photovoltaïque

Jl-Sopra 158-250-750 Perfo Onde + Soprasolar® FIX EVO (Tilt) - TAN GP

Jl



Article	Épaisseur (mm)	Masse (kg/m ²)
27	0,75	10,76
27	0,88	12,62
27	1,00	14,34
27	1,25	17,93

Caractéristiques techniques

Longueur standard	à partir de 1500 mm jusqu'à 13600 mm, autres longueurs, nous consulter
Largeur de tôle	750 mm
Type de métal	Acier S320 GD
Revêtements	selon guide de choix Avis Technique
Taux de perforation	15% (R5T12,5)

Normes de référence

Acier galvanisé	NF EN 10346 - tolérances selon NF EN 10143 - NF P 34-310
Prélaquage	NF EN 10169 appliqué sur galvanisation - NF P 34-301
Côtes / Tolérances	NF EN 14782 - NF P 34-401-2

Conditions des tableaux de portées

Dimensions maximales des modules photovoltaïques*	1850 x 1150 mm
Mode	portrait et paysage
Isolant sur TAN	Rockacier C Nu 100 mm mini, Rockacier C Nu Energy 80 mm mini, Panotoit Tekfi 2 80 mm mini, SmartRoof C(37) 100 mm mini, SmartRoof C(38) 80 à 90 mm, Rocterm Coberlan C (Nu) 95 mm mini et Fesco 60 mm mini + Efigreen Acier 80 mm mini
Largeur mini de l'appui	60 mm



Fiche technique uniquement valable pour utilisation procédé Soprasolar FIX EVO (Tilt) - TAN GP sous Avis Technique.

* Sélection des modules selon Grille de vérification des modules de l'ATEC

jorisode.com/planetpassionate-FR

JORISIDE.com
THE STEEL FUTURE

07 mars 2024 PLANET
PASSIONATE

Portées d'utilisation (en mètres)

⬇️ Charges descendantes

Instructions sur l'utilisation du tableau de portée selon Avis Technique. Les charges d'exploitation descendantes doivent prendre en compte les éventuelles charges de neige accidentelles (cf. exemple de dimensionnement).

Charges en daN/m ²			0,75 mm			0,88 mm			1,00 mm			1,25 mm		
Charges (s) d'exploitation	Charges (p) isolant + étanchéité	Total des charges descendantes ¹	Simple	Double	Multi	Simple	Double	Multi	Simple	Double	Multi	Simple	Double	Multi
50	20	85	6,00	4,80	5,40	6,60	5,25	6,05	7,00	5,50	6,40	7,70	6,10	7,05
	26	91	6,00	4,70	5,40	6,40	5,10	6,05	6,80	5,35	6,40	7,50	5,90	7,05
	35	100	5,75	4,50	5,40	6,15	4,90	5,95	6,55	5,15	6,25	7,20	5,70	6,90
	46	111	5,50	4,30	5,25	5,90	4,65	5,65	6,25	4,90	6,00	6,90	5,45	6,60
75	20	110	4,90	4,30	4,70	5,25	4,70	5,05	5,60	4,95	5,35	6,15	5,45	5,90
	26	116	4,75	4,25	4,55	5,15	4,55	4,90	5,45	4,85	5,20	6,05	5,30	5,75
	35	125	4,65	4,10	4,45	5,00	4,40	4,75	5,30	4,70	5,05	5,85	5,15	5,55
	46	136	4,45	3,90	4,25	4,80	4,25	4,55	5,10	4,50	4,85	5,65	4,95	5,35
100	20	135	4,45	3,95	4,30	4,75	4,25	4,60	5,10	4,50	4,90	5,65	5,00	5,40
	26	141	4,35	3,90	4,20	4,70	4,15	4,50	5,00	4,40	4,75	5,55	4,90	5,30
	35	150	4,25	3,75	4,10	4,60	4,05	4,35	4,85	4,30	4,65	5,35	4,75	5,10
	46	161	4,10	3,65	3,90	4,45	3,90	4,25	4,70	4,15	4,50	5,20	4,60	4,95
125	20	160	4,10	3,65	3,95	4,40	3,90	4,25	4,70	4,15	4,50	5,15	4,60	5,00
	26	166	4,05	3,60	3,90	4,35	3,90	4,15	4,65	4,10	4,45	5,15	4,55	4,90
	35	175	3,95	3,50	3,75	4,25	3,75	4,10	4,50	4,00	4,30	5,00	4,45	4,80
	46	186	3,85	3,40	3,70	4,15	3,70	3,95	4,40	3,90	4,20	4,85	4,30	4,65
150	20	185	3,85	3,40	3,70	4,15	3,70	3,95	4,35	3,90	4,20	4,85	4,30	4,70
	26	191	3,80	3,35	3,65	4,05	3,60	3,90	4,30	3,85	4,15	4,75	4,25	4,60
	35	200	3,70	3,30	3,55	3,95	3,50	3,85	4,25	3,75	4,10	4,70	4,15	4,50
	46	211	3,60	3,20	3,45	3,85	3,45	3,70	4,15	3,70	3,95	4,60	4,10	4,40
161	20	196	3,70	3,30	3,60	4,00	3,55	3,90	4,30	3,80	4,10	4,70	4,20	4,55
	26	202	3,65	3,30	3,50	3,95	3,50	3,80	4,20	3,75	4,05	4,70	4,15	4,50
	35	211	3,60	3,20	3,45	3,85	3,45	3,70	4,15	3,70	3,95	4,60	4,10	4,40
	46	222	3,50	3,10	3,35	3,80	3,35	3,65	4,05	3,55	3,90	4,45	3,95	4,30

¹ Charge permanente panneaux PV + plots = 15 daN/m²

⬆️ Charges ascendantes

Instructions sur l'utilisation du tableau de portée selon Avis Technique. La vérification des fixations doit être faite également.

Charges en daN/m ²			0,75 mm			0,88 mm			1,00 mm			1,25 mm		
Charges (d) de dépression	Charges (p) isolant + étanchéité	Total des charges ¹	Simple	Double	Multi	Simple	Double	Multi	Simple	Double	Multi	Simple	Double	Multi
50	20	18	5,70	6,00	6,00	6,65	6,70	6,70	7,60	7,10	7,10	8,55	7,85	7,85
	26	12	5,70	6,00	6,00	6,65	6,70	6,70	7,60	7,10	7,10	8,55	7,85	7,85
	35	3	5,70	6,00	6,00	6,65	6,70	6,70	7,60	7,10	7,10	8,55	7,85	7,85
	46		5,70	6,00	6,00	6,65	6,70	6,70	7,60	7,10	7,10	8,55	7,85	7,85
75	20	43	5,70	6,00	6,00	6,65	6,70	6,70	7,05	7,10	7,10	7,55	7,85	7,85
	26	37	5,70	6,00	6,00	6,65	6,70	6,70	7,05	7,10	7,10	7,55	7,85	7,85
	35	28	5,70	6,00	6,00	6,65	6,70	6,70	7,05	7,10	7,10	7,55	7,85	7,85
	46	17	5,70	6,00	6,00	6,65	6,70	6,70	7,05	7,10	7,10	7,55	7,85	7,85
100	20	68	5,10	6,00	6,00	5,50	6,70	6,70	5,70	7,10	7,10	6,15	7,85	7,85
	26	62	5,10	6,00	6,00	5,50	6,70	6,70	5,70	7,10	7,10	6,15	7,85	7,85
	35	53	5,10	6,00	6,00	5,50	6,70	6,70	5,70	7,10	7,10	6,15	7,85	7,85
	46	42	5,10	6,00	6,00	5,50	6,70	6,70	5,70	7,10	7,10	6,15	7,85	7,85
114	20	82	4,90	5,40	5,40	5,25	6,05	6,05	5,50	6,40	6,40	5,90	7,05	7,05
	26	76	4,95	5,40	5,40	5,25	6,05	6,05	5,50	6,40	6,40	5,90	7,05	7,05
	35	67	4,95	5,40	5,40	5,25	6,05	6,05	5,50	6,40	6,40	5,90	7,05	7,05
	46	56	4,95	5,40	5,40	5,25	6,05	6,05	5,50	6,40	6,40	5,90	7,05	7,05

¹ Charge permanente panneaux PV + plots = 12 daN/m²

Il n'est pas nécessaire de placer des plaquettes sous les têtes de fixations des TAN à la charpente



Fiche technique uniquement valable pour utilisation procédé Soprasolar FIX EVO (Tilt) - TAN GP sous Avis Technique.

Partie 3 MONOPANEL

Document non valide

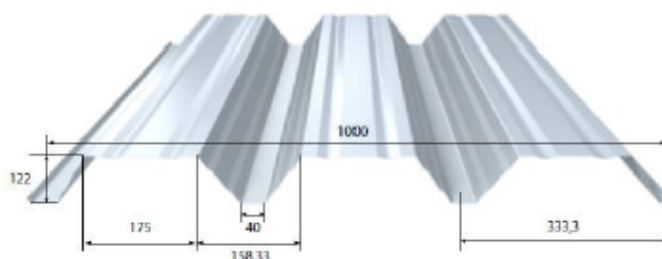
3.1 TAN Nervo-Sopra 122-S390-LR

FICHE TECHNIQUE
 N-S122-S390-LR-Ls 60 mm



Nervo-Sopra 122-S390-LR | Appui de 60 mm

N° de la fiche technique	Dimensions maximales du module (mm x mm)	Pose	Isolant (épaisseur minimale)
N-S122-S390-LR	1850x1150	Plat ou TILT simple shed ou TILT double shed	Rockacier C Nu 100mm Rockacier C Nu Energy 80 mm Panotoit Tekfi 2 100mm Knauf Smartroof C38 80mm Knauf Smartroof C37 100mm Coberlan Rocterm C Nu 90mm



MASSE SURFACIQUE

Épaisseur (mm)	0,75	0,88	1,00	1,25
Masse kg/m ²	8,83	10,36	11,77	14,72

REVETEMENT

	Caractéristiques du matériau de base	Norme
Nuance d'acier	S 390 GD	NF EN 10346
Revêtements	Galvanisé	NF EN 10346 NF P 34-310
	Galvanisé – Prélaqué	NF EN 10169 + A1 NF P 34-301

PARTICULARITE DE MISE EN OEUVRE

- Largeur minimale d'appui de 60 mm
- Fixation complète toutes nervures sur chaque appui, espacement maximum de couturage de 0,75 m
- Les modules photovoltaïques sont visés dans la grille de vérification des modules photovoltaïques associés à cet Avis technique
- Pose du procédé en partie courante hors accumulations de neige type acrotère, mur coupe-feu, etc. (pour demandes spécifiques, merci de contacter le service technique MONOPANEL)
- Les charges d'exploitation descendantes doivent prendre en compte les éventuelles charges de neige accidentelles
- Le tableau de charges descendantes considère une charge permanente due au système photovoltaïque de 15 daN/m²
- Le tableau de charges ascendantes considère une charge permanente due au système photovoltaïque de 12 daN/m²
- Le Nervo-Sopra 122 S390 est une tôle d'acier nervurée non structurale selon la norme NF EN 14782 : 2006, conforme au NF DTU 43.3 : 2008, non destinée à recevoir des dispositifs d'ancrage EPI selon la norme NF EN 795 : 2016 ou similaire ou ligne de vie.

Fiches techniques et tableaux de portée de TAN en tant qu'éléments constitutifs d'un procédé photovoltaïque
21/T01/22-80_V4
SOPRASOLAR FIX EVO – TAN GP / SOPRASOLAR FIX EVO TILT – TAN GP

FICHE TECHNIQUE
N-S122-S390-LR-Ls 60 mm



TABLEAUX DE PORTÉES (TRAVÉES ÉGALES)

Charges descendantes

Charges (daN/m ²)		Portées d'utilisation (m)											
Neige	Permanente	Travée simple 2 appuis				Travée double 3 appuis				Travée triple 4 appuis			
		0,75	0,88	1,00	1,25	0,75	0,88	1,00	1,25	0,75	0,88	1,00	1,25
50	20	5,05	5,30	5,50	5,85	4,90	5,25	5,55	6,15	5,20	5,60	5,90	6,50
	26	4,95	5,20	5,40	5,80	4,80	5,15	5,45	6,00	5,10	5,45	5,80	6,40
	35	4,90	5,10	5,30	5,70	4,65	5,00	5,30	5,85	4,95	5,35	5,65	6,25
	46	4,75	5,00	5,20	5,55	4,50	4,85	5,15	5,70	4,80	5,15	5,45	6,05
75	20	4,60	4,85	5,05	5,40	4,30	4,60	4,90	5,40	4,55	4,90	5,15	5,70
	26	4,55	4,80	5,00	5,35	4,20	4,55	4,80	5,30	4,45	4,80	5,10	5,65
	35	4,50	4,70	4,90	5,25	4,15	4,45	4,70	5,20	4,40	4,70	5,00	5,55
	46	4,40	4,65	4,85	5,15	4,00	4,35	4,60	5,10	4,25	4,60	4,90	5,40
100	20	4,30	4,50	4,70	5,00	3,85	4,15	4,40	4,90	4,10	4,40	4,65	5,15
	26	4,25	4,50	4,65	5,00	3,80	4,10	4,35	4,80	4,05	4,35	4,60	5,10
	35	4,20	4,45	4,60	4,95	3,75	4,05	4,30	4,75	3,95	4,25	4,55	5,00
	46	4,15	4,35	4,55	4,85	3,65	3,95	4,20	4,65	3,90	4,20	4,45	4,95
125	20	4,05	4,25	4,45	4,70	3,55	3,80	4,05	4,50	3,75	4,05	4,30	4,75
	26	4,00	4,20	4,35	4,65	3,50	3,75	4,00	4,45	3,70	4,00	4,25	4,70
	35	3,95	4,15	4,30	4,60	3,45	3,70	3,95	4,40	3,65	3,95	4,20	4,65
	46	3,90	4,10	4,25	4,55	3,40	3,65	3,90	4,30	3,60	3,85	4,10	4,55
150	20	3,85	4,05	4,20	4,45	3,40	3,65	3,90	4,30	3,60	3,85	4,10	4,55
	26	3,85	4,05	4,20	4,50	3,35	3,60	3,85	4,25	3,55	3,85	4,05	4,50
	35	3,80	4,00	4,20	4,50	3,30	3,55	3,80	4,20	3,50	3,80	4,00	4,45
	46	3,75	3,95	4,15	4,40	3,25	3,50	3,75	4,15	3,45	3,70	3,95	4,40
163	20	3,65	3,85	4,00	4,25	3,20	3,45	3,65	4,05	3,35	3,65	3,85	4,30
	26	3,65	3,85	4,00	4,25	3,15	3,40	3,60	4,00	3,35	3,60	3,80	4,25
	35	3,60	3,80	3,95	4,25	3,10	3,35	3,55	3,95	3,30	3,55	3,80	4,20
	46	3,55	3,75	3,90	4,20	3,05	3,30	3,50	3,90	3,25	3,50	3,75	4,15

Charges ascendantes sans plaquette de répartition

Charges (daN/m ²)		Portées d'utilisation (m)											
Vent en dépression	Permanente	Travée simple 2 appuis				Travée double 3 appuis				Travée triple 4 appuis			
		0,75	0,88	1,00	1,25	0,75	0,88	1,00	1,25	0,75	0,88	1,00	1,25
50	20	5,07	5,35	5,58	6,01	5,13	5,52	5,84	6,45	5,19	5,58	5,91	6,52
	26	5,11	5,39	5,62	6,06	5,18	5,58	5,91	6,52	5,09	5,47	5,80	6,40
	35	5,16	5,44	5,68	6,11	5,26	5,66	5,99	6,62	5,17	5,56	5,89	6,50
	46	5,21	5,50	5,73	6,18	5,34	5,75	6,09	6,72	5,26	5,65	5,99	6,61
75	20	4,89	5,16	5,38	5,80	4,19	4,58	4,92	5,59	4,30	4,70	5,05	5,74
	26	4,92	5,19	5,42	5,84	4,38	4,78	5,14	5,86	4,49	4,91	5,28	6,01
	35	4,96	5,24	5,46	5,88	4,69	4,84	5,21	5,93	4,82	4,98	5,35	6,09
	46	5,01	5,28	5,51	5,94	4,75	4,91	5,28	6,01	4,89	5,05	5,43	6,18
96,5	20	4,47	4,72	4,92	5,30	3,49	3,81	4,08	4,62	3,58	3,90	4,18	4,73
	26	4,50	4,74	4,95	5,33	3,61	3,93	4,21	4,77	3,70	4,03	4,32	4,89
	35	4,53	4,78	4,99	5,37	3,79	4,13	4,43	5,02	3,89	4,24	4,55	5,16
	46	4,57	4,82	5,03	5,42	4,04	4,41	4,73	5,37	4,15	4,53	4,86	5,52

FICHE TECHNIQUE

N-S122-S390-LR-Ls 60 mm



SOPRASOLAR

TABLEAUX DE PORTÉES (TRAVÉES ÉGALES)

Charges ascendantes avec plaquettes de répartition

Charges (daN/m ²)		Portées d'utilisation (m)											
Vent en dépression	Permanente	Travée simple 2 appuis				Travée double 3 appuis				Travée triple 4 appuis			
		0,75	0,88	1,00	1,25	0,75	0,88	1,00	1,25	0,75	0,88	1,00	1,25
50	20	5,07	5,35	5,58	6,01	5,13	5,52	5,84	6,45	5,19	5,58	5,91	6,52
	26	5,11	5,39	5,62	6,06	5,18	5,58	5,91	6,52	5,09	5,47	5,80	6,40
	35	5,16	5,44	5,68	6,11	5,26	5,66	5,99	6,62	5,17	5,56	5,89	6,50
	46	5,21	5,50	5,73	6,18	5,34	5,75	6,09	6,72	5,26	5,65	5,99	6,61
75	20	4,89	5,16	5,38	5,80	5,05	5,43	5,76	6,35	4,95	5,32	5,64	6,22
	26	4,92	5,19	5,42	5,84	5,10	5,48	5,81	6,41	5,00	5,38	5,69	6,28
	35	4,96	5,24	5,46	5,88	5,16	5,55	5,88	6,49	5,07	5,45	5,77	6,37
	46	5,01	5,28	5,51	5,94	5,23	5,63	5,96	6,58	5,14	5,53	5,86	6,46
96,5	20	4,47	4,71	4,92	5,30	4,89	5,33	5,63	6,06	4,79	5,22	5,45	5,87
	26	4,49	4,74	4,94	5,33	5,04	5,42	5,67	6,11	4,94	5,26	5,49	5,92
	35	4,53	4,77	4,98	5,37	5,10	5,48	5,73	6,18	5,00	5,33	5,56	5,99
	46	4,56	4,81	5,02	5,41	5,16	5,55	5,80	6,25	5,06	5,40	5,63	6,07

3.2 TAN Nervo-Sopra 122 S390-Knauf 160 mm

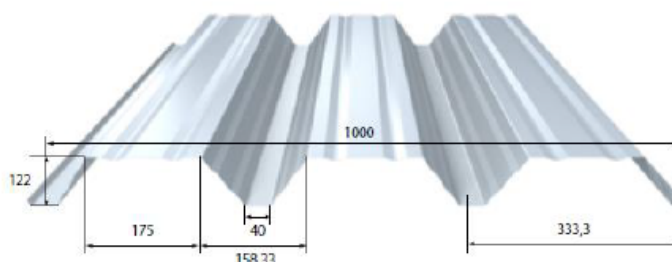
FICHE TECHNIQUE
 N-S122 S390-K160-Ls60mm



SOPRASOLAR

Nervo-Sopra 122 S390 – Knauf 160 mm | Appui de 60mm

N° de la fiche technique	Dimensions maximales du module (mm x mm)	Pose	Isolant (épaisseur minimale)
N-S122 S390-K160	1850 x 1150	Plat ou TILT simple shed ou TILT double shed	Knauf Smartroof C 160 mm



MASSE SURFACIQUE

Épaisseur (mm)	0,75	0,88	1,00	1,25
Masse kg/m ²	8,83	10,36	11,77	14,72

REVETEMENT

	Caractéristiques du matériau de base	Norme
Nuance d'acier	S 390 GD	NF EN 10346
Revêtements	Galvanisé	NF EN 10346 NF P 34-310
	Galvanisé – Prélaqué	NF EN 10169 + A1 NF P 34-301

PARTICULARITE DE MISE EN OEUVRE

- Largeur minimale d'appui de 60 mm
- Fixation complète toutes nervures sur chaque appui, espacement maximum de courrage de 0,75 m
- Les modules photovoltaïques sont visés dans la grille de vérification des modules photovoltaïques associés à cet Avis technique
- Pose du procédé en partie courante hors accumulations de neige type acrotère, mur coupe-feu, etc. (pour demandes spécifiques, merci de contacter le service technique MONOPANEL)
- Les charges d'exploitation descendantes doivent prendre en compte les éventuelles charges de neige accidentelles
- Le tableau de charges descendantes considère une charge permanente due au système photovoltaïque de 15 daN/m²
- Le tableau de charges ascendantes considère une charge permanente due au système photovoltaïque de 12 daN/m²
- Le Nervo-Sopra 122 est une tôle d'acier nervurée non structurale selon la norme NF EN 14782 : 2006, conforme au NF DTU 43.3 : 2008, non destinée à recevoir des dispositifs d'ancrage EPI selon la norme NF EN 795 : 2016 ou similaire ou ligne de vie.

Fiches techniques et tableaux de portée de TAN en tant qu'éléments constitutifs d'un procédé photovoltaïque
21/T01/22-80_V4
SOPRASOLAR FIX EVO – TAN GP / SOPRASOLAR FIX EVO TILT – TAN GP

FICHE TECHNIQUE
N-S122 S390-K160-Ls60mm



TABLEAUX DE PORTÉES (TRAVÉES ÉGALES)

Charges descendantes

Charges (daN/m ²)		Portées d'utilisation (m)											
Neige	Permanente	Travée simple 2 appuis				Travée double 3 appuis				Travée triple 4 appuis			
		0,75	0,88	1,00	1,25	0,75	0,88	1,00	1,25	0,75	0,88	1,00	1,25
50	20	4,95	5,20	5,40	5,75	5,00	5,35	5,65	6,25	5,30	5,70	6,00	6,65
	26	4,90	5,15	5,35	5,70	4,90	5,25	5,55	6,15	5,20	5,55	5,90	6,50
	35	4,80	5,05	5,25	5,60	4,75	5,10	5,40	5,95	5,05	5,40	5,75	6,35
	46	4,70	4,95	5,15	5,50	4,60	4,95	5,25	5,80	4,90	5,25	5,55	6,15
75	20	4,55	4,75	4,95	5,30	4,35	4,70	4,95	5,50	4,60	4,95	5,25	5,80
	26	4,50	4,70	4,90	5,25	4,30	4,60	4,90	5,40	4,55	4,90	5,20	5,75
	35	4,40	4,65	4,85	5,15	4,20	4,50	4,80	5,30	4,45	4,80	5,10	5,65
	46	4,35	4,55	4,75	5,10	4,10	4,40	4,70	5,20	4,35	4,70	4,95	5,50
100	20	4,25	4,45	4,60	4,95	3,95	4,25	4,50	4,95	4,15	4,50	4,75	5,25
	26	4,20	4,40	4,60	4,90	3,90	4,20	4,45	4,90	4,10	4,40	4,70	5,20
	35	4,15	4,35	4,55	4,85	3,80	4,10	4,35	4,85	4,05	4,35	4,60	5,10
	46	4,10	4,30	4,45	4,80	3,75	4,00	4,25	4,75	3,95	4,25	4,50	5,00
125	20	4,00	4,20	4,35	4,65	3,60	3,90	4,10	4,55	3,80	4,10	4,35	4,85
	26	3,90	4,10	4,30	4,60	3,55	3,85	4,10	4,50	3,75	4,05	4,30	4,80
	35	3,90	4,10	4,25	4,55	3,50	3,80	4,00	4,45	3,70	4,00	4,25	4,70
	46	3,85	4,05	4,20	4,50	3,45	3,70	3,95	4,40	3,65	3,95	4,20	4,65
150	20	3,80	4,00	4,15	4,40	3,45	3,75	3,95	4,40	3,65	3,95	4,20	4,65
	26	3,80	4,00	4,15	4,45	3,40	3,70	3,90	4,35	3,60	3,90	4,15	4,60
	35	3,75	3,95	4,15	4,45	3,35	3,65	3,85	4,30	3,55	3,85	4,10	4,55
	46	3,75	3,95	4,10	4,40	3,30	3,60	3,80	4,20	3,50	3,80	4,00	4,45
163	20	3,60	3,80	3,95	4,20	3,25	3,50	3,70	4,10	3,40	3,70	3,90	4,35
	26	3,60	3,80	3,95	4,25	3,20	3,45	3,65	4,10	3,40	3,65	3,90	4,30
	35	3,60	3,80	3,95	4,25	3,15	3,40	3,65	4,05	3,35	3,60	3,85	4,25
	46	3,60	3,75	3,95	4,20	3,10	3,35	3,60	3,95	3,30	3,55	3,80	4,20

Charges ascendantes sans plaquette de répartition

Charges (daN/m ²)		Portées d'utilisation (m)											
Vent en dépression	Permanente	Travée simple 2 appuis				Travée double 3 appuis				Travée triple 4 appuis			
		0,75	0,88	1,00	1,25	0,75	0,88	1,00	1,25	0,75	0,88	1,00	1,25
50	20	5,07	5,35	5,58	6,01	5,13	5,52	5,84	6,45	5,19	5,58	5,91	6,52
	26	5,11	5,39	5,62	6,06	5,18	5,58	5,91	6,52	5,09	5,47	5,80	6,40
	35	5,16	5,44	5,68	6,11	5,26	5,66	5,99	6,62	5,17	5,56	5,89	6,50
	46	5,21	5,50	5,73	6,18	5,34	5,75	6,09	6,72	5,26	5,65	5,99	6,61
75	20	4,89	5,16	5,38	5,80	4,19	4,58	4,92	5,59	4,30	4,70	5,05	5,74
	26	4,92	5,19	5,42	5,84	4,38	4,78	5,14	5,86	4,49	4,91	5,28	6,01
	35	4,96	5,24	5,46	5,88	4,69	4,84	5,21	5,93	4,82	4,98	5,35	6,09
	46	5,01	5,28	5,51	5,94	4,75	4,91	5,28	6,01	4,89	5,05	5,43	6,18
96,5	20	4,47	4,72	4,92	5,30	3,49	3,81	4,08	4,62	3,58	3,90	4,18	4,73
	26	4,50	4,74	4,95	5,33	3,61	3,93	4,21	4,77	3,70	4,03	4,32	4,89
	35	4,53	4,78	4,99	5,37	3,79	4,13	4,43	5,02	3,89	4,24	4,55	5,16
	46	4,57	4,82	5,03	5,42	4,04	4,41	4,73	5,37	4,15	4,53	4,86	5,52

TABLEAUX DE PORTÉES (TRAVÉES ÉGALES)

Charges ascendantes avec plaquettes de répartition

Charges (daN/m ²)		Portées d'utilisation (m)											
Vent en dépression	Permanente	Travée simple 2 appuis				Travée double 3 appuis				Travée triple 4 appuis			
		0,75	0,88	1,00	1,25	0,75	0,88	1,00	1,25	0,75	0,88	1,00	1,25
50	20	5,07	5,35	5,58	6,01	5,13	5,52	5,84	6,45	5,19	5,58	5,91	6,52
	26	5,11	5,39	5,62	6,06	5,18	5,58	5,91	6,52	5,09	5,47	5,80	6,40
	35	5,16	5,44	5,68	6,11	5,26	5,66	5,99	6,62	5,17	5,56	5,89	6,50
	46	5,21	5,50	5,73	6,18	5,34	5,75	6,09	6,72	5,26	5,65	5,99	6,61
75	20	4,89	5,16	5,38	5,80	5,05	5,43	5,76	6,35	4,95	5,32	5,64	6,22
	26	4,92	5,19	5,42	5,84	5,10	5,48	5,81	6,41	5,00	5,38	5,69	6,28
	35	4,96	5,24	5,46	5,88	5,16	5,55	5,88	6,49	5,07	5,45	5,77	6,37
96,5	46	5,01	5,28	5,51	5,94	5,23	5,63	5,96	6,58	5,14	5,53	5,86	6,46
	20	4,47	4,71	4,92	5,30	4,89	5,33	5,63	6,06	4,79	5,22	5,45	5,87
	26	4,49	4,74	4,94	5,33	5,04	5,42	5,67	6,11	4,94	5,26	5,49	5,92
	35	4,53	4,77	4,98	5,37	5,10	5,48	5,73	6,18	5,00	5,33	5,56	5,99
	46	4,56	4,81	5,02	5,41	5,16	5,55	5,80	6,25	5,06	5,40	5,63	6,07

Document n°

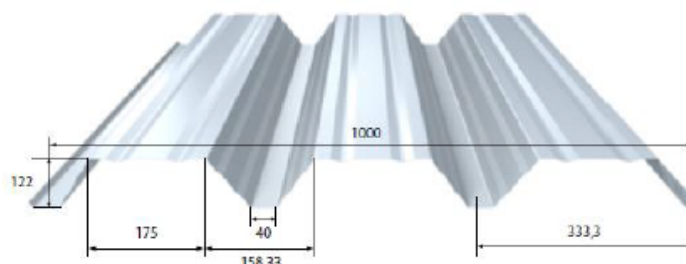
3.3 TAN Nervo-Sopra 122 S390-E-Ls 60 mm

FICHE TECHNIQUE N-S122-S390-E-Ls 60 mm



Nervo-Sopra 122 S390 – E | Appui de 60mm

N° de la fiche technique	Dimensions maximales du module (mm x mm)	Pose	Isolant (épaisseur minimale)
N-S122-S390-E	1850 x 1150	Plat ou TILT simple shed ou TILT double shed	Soprema Efigreen Acier 80mm Smartroof C38 80 mm + Efigreen Acier 80mm Smartroof C37 100 + Efigreen Acier 80mm Rocterm Coberlan C Nu 90mm + Efigreen Acier 80mm Tekfi 80 mm + Efigreen Acier 80 mm



MASSE SURFACIQUE

Epaisseur (mm)	0,75	0,88	1,00	1,25
Masse kg/m ²	8,83	10,36	11,77	14,72

REVETEMENT

	Caractéristiques du matériau de base	Norme
Nuance d'acier	S 390 GD	NF EN 10346
Revêtements	Galvanisé	NF EN 10346 NF P 34-310
	Galvanisé – Prélaqué	NF EN 10169 + A1 NF P 34-301

PARTICULARITE DE MISE EN OEUVRE

- Largeur minimale d'appui de 60 mm
- Fixation complète toutes nervures sur chaque appui, espacement maximum de couturage de 0,75 m
- Les modules photovoltaïques sont visés dans la grille de vérification des modules photovoltaïques associés à cet Avis technique
- Pose du procédé en partie courante hors accumulations de neige type acrotère, mur coupe-feu, etc. (pour demandes spécifiques, merci de contacter le service technique MONOPANEL)
- Les charges d'exploitation descendantes doivent prendre en compte les éventuelles charges de neige accidentelles
- Le tableau de charges descendantes considère une charge permanente due au système photovoltaïque de 15 daN/m²
- Le tableau de charges ascendantes considère une charge permanente due au système photovoltaïque de 12 daN/m²
- Le Nervo-Sopra 122 est une tôle d'acier nervurée non structurelle selon la norme NF EN 14782 : 2006, conforme au NF DTU 43.3 : 2008, non destinée à recevoir des dispositifs d'ancrage EPI selon la norme NF EN 795 : 2016 ou similaire ou ligne de vie.

Fiches techniques et tableaux de portée de TAN en tant qu'éléments constitutifs d'un procédé photovoltaïque
21/T01/22-80_V4
SOPRASOLAR FIX EVO – TAN GP / SOPRASOLAR FIX EVO TILT – TAN GP

FICHE TECHNIQUE
N-S122-S390-E-Ls 60 mm



SOPRASOLAR

TABLEAUX DE PORTÉES (TRAVÉES ÉGALES)

Charges descendantes

Charges (daN/m ²)		Portées d'utilisation (m)											
Neige	Permanente	Travée simple 2 appuis				Travée double 3 appuis				Travée triple 4 appuis			
		0,75	0,88	1,00	1,25	0,75	0,88	1,00	1,25	0,75	0,88	1,00	1,25
50	20	5,00	5,25	5,45	5,80	5,00	5,40	5,70	6,30	5,30	5,70	6,05	6,70
	26	4,90	5,15	5,35	5,70	4,90	5,30	5,60	6,15	5,20	5,60	5,95	6,55
	35	4,85	5,05	5,25	5,60	4,80	5,15	5,45	6,00	5,05	5,45	5,80	6,40
	46	4,70	4,95	5,15	5,50	4,60	4,95	5,25	5,85	4,90	5,30	5,60	6,20
75	20	4,55	4,80	5,00	5,30	4,40	4,70	5,00	5,55	4,65	5,00	5,30	5,85
	26	4,50	4,75	4,95	5,25	4,30	4,65	4,95	5,45	4,60	4,95	5,20	5,80
	35	4,45	4,70	4,85	5,20	4,25	4,55	4,85	5,35	4,50	4,85	5,10	5,65
	46	4,35	4,60	4,80	5,10	4,10	4,45	4,70	5,20	4,35	4,70	5,00	5,55
100	20	4,25	4,45	4,65	4,95	3,95	4,25	4,50	5,00	4,20	4,50	4,80	5,30
	26	4,20	4,45	4,60	4,95	3,90	4,20	4,45	4,95	4,15	4,45	4,70	5,25
	35	4,15	4,40	4,55	4,90	3,85	4,15	4,40	4,85	4,05	4,40	4,65	5,15
	46	4,10	4,30	4,50	4,80	3,75	4,05	4,30	4,75	4,00	4,30	4,55	5,05
125	20	4,00	4,20	4,40	4,65	3,60	3,90	4,15	4,60	3,85	4,15	4,40	4,85
	26	4,00	4,20	4,35	4,65	3,60	3,85	4,10	4,55	3,80	4,10	4,35	4,80
	35	3,90	4,10	4,25	4,60	3,55	3,80	4,05	4,50	3,75	4,05	4,30	4,75
	46	3,85	4,05	4,20	4,55	3,45	3,75	3,95	4,40	3,65	3,95	4,20	4,65
150	20	3,80	4,00	4,20	4,40	3,45	3,75	4,00	4,40	3,65	3,95	4,20	4,65
	26	3,80	4,00	4,20	4,45	3,45	3,70	3,95	4,40	3,65	3,95	4,15	4,65
	35	3,80	4,00	4,15	4,45	3,40	3,65	3,90	4,30	3,60	3,85	4,10	4,55
	46	3,75	3,95	4,10	4,40	3,35	3,60	3,80	4,25	3,55	3,80	4,05	4,50
163	20	3,65	3,80	4,00	4,20	3,25	3,50	3,75	4,15	3,45	3,70	3,95	4,35
	26	3,65	3,80	4,00	4,25	3,20	3,50	3,70	4,10	3,40	3,70	3,90	4,35
	35	3,60	3,80	3,95	4,25	3,20	3,45	3,65	4,05	3,35	3,65	3,85	4,30
	46	3,60	3,75	3,90	4,20	3,15	3,40	3,60	4,00	3,30	3,60	3,80	4,25

Charges ascendantes sans plaquette de répartition

Charges (daN/m ²)		Portées d'utilisation (m)											
Vent en dépression	Permanente	Travée simple 2 appuis				Travée double 3 appuis				Travée triple 4 appuis			
		0,75	0,88	1,00	1,25	0,75	0,88	1,00	1,25	0,75	0,88	1,00	1,25
50	20	5,07	5,35	5,58	6,01	5,13	5,52	5,84	6,45	5,19	5,58	5,91	6,52
	26	5,11	5,39	5,62	6,06	5,18	5,58	5,91	6,52	5,09	5,47	5,80	6,40
	35	5,16	5,44	5,68	6,11	5,26	5,66	5,99	6,62	5,17	5,56	5,89	6,50
	46	5,21	5,50	5,73	6,18	5,34	5,75	6,09	6,72	5,26	5,65	5,99	6,61
75	20	4,89	5,16	5,38	5,80	4,19	4,58	4,92	5,59	4,30	4,70	5,05	5,74
	26	4,92	5,19	5,42	5,84	4,38	4,78	5,14	5,86	4,49	4,91	5,28	6,01
	35	4,96	5,24	5,46	5,88	4,69	4,84	5,21	5,93	4,82	4,98	5,35	6,09
	46	5,01	5,28	5,51	5,94	4,75	4,91	5,28	6,01	4,89	5,05	5,43	6,18
96,5	20	4,47	4,72	4,92	5,30	3,49	3,81	4,08	4,62	3,58	3,90	4,18	4,73
	26	4,50	4,74	4,95	5,33	3,61	3,93	4,21	4,77	3,70	4,03	4,32	4,89
	35	4,53	4,78	4,99	5,37	3,79	4,13	4,43	5,02	3,89	4,24	4,55	5,16
	46	4,57	4,82	5,03	5,42	4,04	4,41	4,73	5,37	4,15	4,53	4,86	5,52

FICHE TECHNIQUE

N-S122-S390-E-Ls 60 mm



TABLEAUX DE PORTÉES (TRAVÉES ÉGALES)

Charges ascendantes avec plaquettes de répartition

Charges (daN/m ²)		Portées d'utilisation (m)											
Vent en dépression	Permanente	Travée simple 2 appuis				Travée double 3 appuis				Travée triple 4 appuis			
		0,75	0,88	1,00	1,25	0,75	0,88	1,00	1,25	0,75	0,88	1,00	1,25
50	20	5,07	5,35	5,58	6,01	5,13	5,52	5,84	6,45	5,19	5,58	5,91	6,52
	26	5,11	5,39	5,62	6,06	5,18	5,58	5,91	6,52	5,09	5,47	5,80	6,40
	35	5,16	5,44	5,68	6,11	5,26	5,66	5,99	6,62	5,17	5,56	5,89	6,50
	46	5,21	5,50	5,73	6,18	5,34	5,75	6,09	6,72	5,26	5,65	5,99	6,61
75	20	4,89	5,16	5,38	5,80	5,05	5,43	5,76	6,35	4,95	5,32	5,64	6,22
	26	4,92	5,19	5,42	5,84	5,10	5,48	5,81	6,41	5,00	5,38	5,69	6,28
	35	4,96	5,24	5,46	5,88	5,16	5,55	5,88	6,49	5,07	5,45	5,77	6,37
96,5	46	5,01	5,28	5,51	5,94	5,23	5,63	5,96	6,58	5,14	5,53	5,86	6,46
	20	4,47	4,71	4,92	5,30	4,89	5,33	5,63	6,06	4,79	5,22	5,45	5,87
	26	4,49	4,74	4,94	5,33	5,04	5,42	5,67	6,11	4,94	5,26	5,49	5,92
	35	4,53	4,77	4,98	5,37	5,10	5,48	5,73	6,18	5,00	5,33	5,56	5,99
	46	4,56	4,81	5,02	5,41	5,16	5,55	5,80	6,25	5,06	5,40	5,63	6,07

Document nu

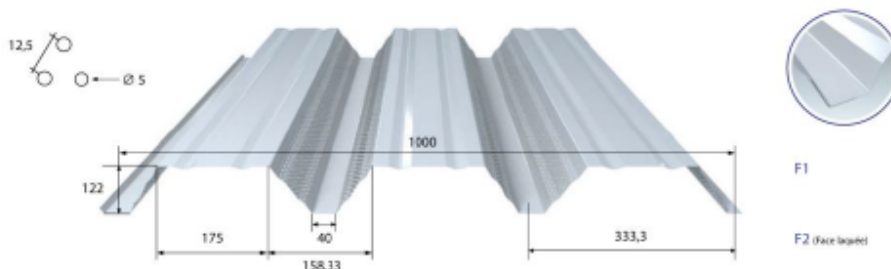
3.4 TAN Nervo-Sopra 122 ACF-Ls 60 mm

FICHE TECHNIQUE
 N-S122-ACF-Ls 60 mm



Nervo-Sopra 122-ACF | Appui de 60 mm

N° de la fiche technique	Dimensions maximales du module (mm x mm)	Pose	Isolant (épaisseur minimale)
N-S122-ACF	1850x1150	Plat ou TILT simple shed ou TILT double shed	Rockacier C Nu 100mm Rockacier C Nu Energy 80 mm Panotoit Tekfi 2 100mm Knauf Smartroof C38 80mm Knauf Smartroof C37 100mm Coberlan Rocterm C Nu 90mm Soprema Efigreen Acier 80mm Smartroof C38 80 mm + Efigreen Acier 80mm Smartroof C37 100 + Efigreen Acier 80mm Rocterm Coberlan C Nu 90mm + Efigreen Acier 80mm Panotoit Tekfi 2 100mm + Efigreen Acier 80mm



MASSE SURFACIQUE

Épaisseur (mm)	0,75	0,88	1,00	1,25
Masse kg/m ²	8.22	9.64	10.96	13.70

REVETEMENT

	Caractéristiques du matériau de base	Norme
Nuance d'acier	S 350 GD	NF EN 10346
Revêtements	Galvanisé	NF EN 10346 NF P 34-310
	Galvanisé – Prélaqué	NF EN 10169 + A1 NF P 34-301

PARTICULARITE DE MISE EN OEUVRE

- Largeur minimale d'appui de 60 mm
- Fixation complète toutes nervures sur chaque appui, espacement maximum de couturage de 0,75 m
- Les modules photovoltaïques sont visés dans la grille de vérification des modules photovoltaïques associés à cet Avis technique
- Pose du procédé en partie courante hors accumulations de neige type acrotère, mur coupe-feu, etc. (pour demandes spécifiques, merci de contacter le service technique MONOPANEL)
- Les charges d'exploitation descendantes doivent prendre en compte les éventuelles charges de neige accidentelles
- Le tableau de charges descendantes considère une charge permanente due au système photovoltaïque de 15 daN/m²
- Le tableau de charges ascendantes considère une charge permanente due au système photovoltaïque de 12 daN/m²
- Le Nervo-Sopra 122 est une tôle d'acier nervurée non structurale selon la norme NF EN 14782 : 2006, conforme au NF DTU 43.3 : 2008, non destinée à recevoir des dispositifs d'ancrage EPI selon la norme NF EN 795 : 2016 ou similaire ou ligne de vie.

FICHE TECHNIQUE
N-S122-ACF-Ls 60 mm



TABLEAUX DE PORTÉES (TRAVÉES ÉGALES)

Charges descendantes

Charges (daN/m ²)		Portées d'utilisation (m)											
Neige	Permanente	Travée simple 2 appuis				Travée double 3 appuis				Travée triple 4 appuis			
		0,75	0,88	1,00	1,25	0,75	0,88	1,00	1,25	0,75	0,88	1,00	1,25
50	20	5,15	5,40	5,65	6,00	5,10	5,50	5,85	6,45	5,35	5,75	6,05	6,70
	26	5,05	5,30	5,50	5,85	5,00	5,40	5,70	6,30	5,20	5,60	5,95	6,55
	35	4,95	5,20	5,40	5,75	4,85	5,20	5,50	6,10	5,05	5,45	5,75	6,35
	46	4,80	5,05	5,25	5,60	4,65	5,00	5,30	5,85	4,90	5,25	5,55	6,15
75	20	4,80	5,05	5,25	5,60	4,65	5,00	5,30	5,85	4,85	5,20	5,50	6,10
	26	4,75	5,00	5,20	5,55	4,55	4,90	5,20	5,75	4,75	5,10	5,40	5,95
	35	4,65	4,90	5,10	5,45	4,45	4,75	5,05	5,60	4,60	4,95	5,25	5,80
	46	4,55	4,80	5,00	5,35	4,30	4,60	4,90	5,40	4,50	4,85	5,10	5,65
100	20	4,40	4,60	4,80	5,15	4,05	4,35	4,65	5,10	4,20	4,55	4,80	5,30
	26	4,35	4,55	4,75	5,10	4,00	4,30	4,55	5,05	4,15	4,45	4,75	5,25
	35	4,30	4,50	4,70	5,00	3,90	4,20	4,45	4,95	4,05	4,40	4,65	5,15
	46	4,20	4,45	4,60	4,95	3,80	4,10	4,35	4,85	3,95	4,30	4,55	5,05
125	20	4,10	4,30	4,45	4,80	3,65	3,95	4,15	4,60	3,75	4,05	4,30	4,80
	26	4,05	4,25	4,40	4,75	3,60	3,90	4,10	4,55	3,70	4,00	4,25	4,70
	35	4,00	4,20	4,35	4,65	3,55	3,80	4,05	4,50	3,65	3,95	4,15	4,65
	46	3,90	4,10	4,25	4,60	3,45	3,75	3,95	4,40	3,60	3,85	4,10	4,55
150	20	3,75	3,95	4,10	4,35	3,35	3,60	3,80	4,25	3,40	3,70	3,90	4,35
	26	3,70	3,90	4,05	4,35	3,30	3,55	3,80	4,20	3,40	3,65	3,90	4,30
	35	3,65	3,85	4,00	4,30	3,25	3,50	3,75	4,15	3,35	3,60	3,85	4,25
	46	3,60	3,80	3,95	4,20	3,20	3,45	3,65	4,05	3,30	3,55	3,80	4,20
163	20	3,45	3,65	3,80	4,05	3,10	3,35	3,55	3,95	3,15	3,40	3,65	4,05
	26	3,45	3,60	3,75	4,05	3,05	3,30	3,50	3,90	3,15	3,40	3,60	4,00
	35	3,40	3,60	3,75	4,00	3,05	3,25	3,50	3,85	3,10	3,35	3,55	3,95
	46	3,35	3,55	3,70	3,95	3,00	3,20	3,40	3,80	3,05	3,30	3,50	3,90

Charges ascendantes sans plaque de répartition

Charges (daN/m ²)		Portées d'utilisation (m)											
Vent en dépression	Permanente	Travée simple 2 appuis				Travée double 3 appuis				Travée triple 4 appuis			
		0,75	0,88	1,00	1,25	0,75	0,88	1,00	1,25	0,75	0,88	1,00	1,25
50	20	5,00	5,30	5,55	5,95	4,65	5,00	5,30	5,85	5,35	5,75	6,05	6,70
	26	5,05	5,35	5,55	6,00	4,60	4,95	5,25	5,75	5,20	5,60	5,95	6,55
	35	5,10	5,40	5,65	6,05	4,65	5,00	5,30	5,85	5,05	5,45	5,75	6,35
	46	5,15	5,45	5,70	6,15	4,75	5,10	5,40	5,95	4,90	5,25	5,55	6,15
75	20	4,75	5,00	5,20	5,60	3,95	4,30	4,60	5,25	4,35	4,75	5,10	5,80
	26	4,75	5,05	5,25	5,65	4,10	4,50	4,85	5,50	4,45	4,85	5,20	5,90
	35	4,80	5,05	5,30	5,70	4,40	4,55	4,90	5,55	4,55	4,70	5,05	5,75
	46	4,85	5,10	5,35	5,75	4,50	4,60	4,95	5,65	4,50	4,65	5,00	5,70
96,5	20	4,30	4,55	4,75	5,10	3,30	3,60	3,85	4,35	3,30	3,60	3,85	4,40
	26	4,35	4,55	4,75	5,15	3,40	3,70	3,95	4,50	3,40	3,70	4,00	4,50
	35	4,35	4,60	4,80	5,15	3,55	3,90	4,15	4,70	3,55	3,90	4,20	4,75
	46	4,35	4,60	4,80	5,20	3,80	4,15	4,45	5,05	3,80	4,15	4,45	5,05

FICHE TECHNIQUE
 N-S122-ACF-Ls 60 mm



TABLEAUX DE PORTÉES (TRAVÉES ÉGALES)

Charges ascendantes avec plaquettes de répartition

Charges (daN/m ²)		Portées d'utilisation (m)											
Vent en dépression	Permanente	Travée simple 2 appuis				Travée double 3 appuis				Travée triple 4 appuis			
		0,75	0,88	1,00	1,25	0,75	0,88	1,00	1,25	0,75	0,88	1,00	1,25
50	20	5,00	5,30	5,55	5,95	4,65	5,00	5,30	5,85	5,35	5,75	6,05	6,70
	26	5,05	5,35	5,55	6,00	4,60	4,95	5,25	5,75	5,20	5,60	5,95	6,55
	35	5,10	5,40	5,65	6,05	4,65	5,00	5,30	5,85	5,05	5,45	5,75	6,35
	46	5,15	5,45	5,70	6,15	4,75	5,10	5,40	5,95	4,90	5,25	5,55	6,15
75	20	4,75	5,00	5,20	5,60	4,45	4,80	5,10	5,60	4,85	5,20	5,50	6,10
	26	4,75	5,05	5,25	5,65	4,50	4,85	5,15	5,65	4,75	5,10	5,40	5,95
	35	4,80	5,05	5,30	5,70	4,55	4,90	5,20	5,75	4,60	4,95	5,25	5,80
	46	4,85	5,10	5,35	5,75	4,60	4,95	5,25	5,80	4,55	4,90	5,20	5,75
96,5	20	4,30	4,55	4,75	5,10	4,40	4,75	5,00	5,55	4,30	4,60	4,90	5,40
	26	4,35	4,55	4,75	5,15	4,45	4,80	5,05	5,60	4,35	4,65	4,95	5,45
	35	4,35	4,60	4,80	5,15	4,50	4,85	5,10	5,65	4,40	4,75	5,00	5,55
	46	4,35	4,60	4,80	5,15	4,55	4,90	5,20	5,75	4,45	4,80	5,10	5,60

Document n°

3.5 TAN Nervo-Sopra 122-S350-LR

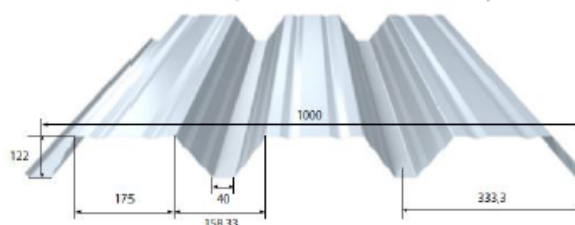
FICHE TECHNIQUE

N-S122-S350-Ls 60 mm
Version 2



Nervo-Sopra 122-S350-LR | Appui de 60 mm

N° de la fiche technique	Dimensions maximales du module (mm x mm)	Pose	Isolant (épaisseur minimale)
N-S122-S350-LR Version 2	1850x1150	Plat ou TILT simple shed ou TILT double shed	Rockacier C Nu 100mm Rockacier C Nu Energy 80 mm Panotoit Tekfi 2 100mm Knauf Smartroof C38 80mm Knauf Smartroof C37 100mm Coberlan Rocterm C Nu 90mm Soprema Efigreen Acier 80mm Smartroof C38 80 mm + Efigreen Acier 80mm Smartroof C37 100 + Efigreen Acier 80mm Rocterm Coberlan C Nu 90mm + Efigreen Acier 80mm Tekfi 100 mm + Efigreen Acier 80 mm



MASSE SURFACIQUE

Epaisseur (mm)	0,75	0,88	1,00	1,25
Masse kg/m ²	8,83	10,36	11,77	14,72

REVETEMENT

Caractéristiques du matériau de base		Norme
Nuance d'acier	S 350 GD	NF EN 10346
Revêtements	Galvanisé	NF EN 10346 NF P 34-310
	Galvanisé – Prélaqué	NF EN 10169 + A1 NF P 34-301

PARTICULARITE DE MISE EN OEUVRE

- Largeur minimale d'appui de 60 mm
- Fixation complète toutes nervures sur chaque appui, espacement maximum de couvrage de 0,75 m
- Les modules photovoltaïques sont visés dans la grille de vérification des modules photovoltaïques associés à cet Avis technique
- Pose du procédé en partie courante hors accumulations de neige type acrotère, mur coupe-feu, etc. (pour demandes spécifiques, merci de contacter le service technique MONOPANEL)
- Les charges d'exploitation descendantes doivent prendre en compte les éventuelles charges de neige accidentelles
- Le tableau de charges descendantes considère une charge permanente due au système photovoltaïque de 15 daN/m²
- Le tableau de charges ascendantes considère une charge permanente due au système photovoltaïque de 12 daN/m²
- Le Nervo-Sopra 122 est une tôle d'acier nervurée non structurelle selon la norme NF EN 14782 : 2006, conforme au NF DTU 43.3 : 2008, non destinée à recevoir des dispositifs d'ancrage EPI selon la norme NF EN 795 : 2016 ou similaire ou ligne de vie.

Fiches techniques et tableaux de portée de TAN en tant qu'éléments constitutifs d'un procédé photovoltaïque
21/T01/22-80_V4
SOPRASOLAR FIX EVO – TAN GP / SOPRASOLAR FIX EVO TILT – TAN GP

FICHE TECHNIQUE
N-S122-S350-Ls 60 mm
Version 2



TABLEAUX DE PORTÉES (TRAVÉES ÉGALES)

Charges descendantes

Charges (daN/m ²)		Portées d'utilisation (m)											
Neige	Permanente	Travée simple 2 appuis				Travée double 3 appuis				Travée triple 4 appuis			
		0,75	0,88	1,00	1,25	0,75	0,88	1,00	1,25	0,75	0,88	1,00	1,25
50	20	4,80	5,05	5,25	5,60	4,55	4,90	5,15	5,70	4,80	5,20	5,50	6,05
	26	4,75	5,00	5,15	5,50	4,45	4,80	5,05	5,60	4,70	5,10	5,40	5,95
	35	4,65	4,90	5,10	5,45	4,35	4,65	4,95	5,45	4,60	4,95	5,25	5,80
	46	4,55	4,80	5,00	5,30	4,20	4,50	4,80	5,30	4,45	4,80	5,10	5,60
75	20	4,40	4,60	4,80	5,10	3,95	4,25	4,55	5,00	4,20	4,50	4,80	5,30
	26	4,35	4,55	4,75	5,10	3,90	4,20	4,45	4,95	4,15	4,45	4,75	5,20
	35	4,30	4,50	4,70	5,00	3,80	4,10	4,35	4,85	4,05	4,35	4,65	5,10
	46	4,20	4,45	4,60	4,95	3,75	4,00	4,25	4,70	3,95	4,25	4,50	5,00
100	20	4,10	4,30	4,45	4,80	3,55	3,85	4,10	4,50	3,80	4,05	4,30	4,80
	26	4,05	4,25	4,45	4,75	3,55	3,80	4,05	4,45	3,75	4,00	4,25	4,75
	35	4,00	4,20	4,40	4,70	3,45	3,75	3,95	4,40	3,65	3,95	4,20	4,65
	46	3,95	4,15	4,35	4,65	3,40	3,65	3,90	4,30	3,60	3,90	4,10	4,55
125	20	3,85	4,05	4,20	4,50	3,25	3,55	3,75	4,15	3,45	3,75	3,95	4,40
	26	3,85	4,05	4,20	4,50	3,25	3,50	3,70	4,10	3,40	3,70	3,90	4,35
	35	3,80	4,00	4,15	4,45	3,20	3,45	3,65	4,05	3,35	3,65	3,85	4,30
	46	3,75	3,95	4,10	4,40	3,15	3,40	3,60	4,00	3,30	3,60	3,80	4,20
150	20	3,60	3,80	3,95	4,25	3,05	3,30	3,50	3,85	3,20	3,45	3,70	4,10
	26	3,60	3,80	3,95	4,25	3,00	3,25	3,45	3,85	3,20	3,45	3,65	4,05
	35	3,60	3,80	3,95	4,25	2,95	3,20	3,40	3,80	3,15	3,40	3,60	4,00
	46	3,55	3,75	3,90	4,20	2,90	3,15	3,35	3,70	3,10	3,35	3,55	3,95
163	20	3,50	3,70	3,85	4,10	2,95	3,15	3,35	3,75	3,10	3,35	3,55	3,95
	26	3,50	3,70	3,85	4,15	2,90	3,15	3,35	3,70	3,10	3,30	3,55	3,90
	35	3,50	3,65	3,85	4,10	2,85	3,10	3,30	3,65	3,05	3,30	3,50	3,85
	46	3,45	3,65	3,80	4,05	2,85	3,05	3,25	3,60	3,00	3,25	3,45	3,80

Charges ascendantes sans plaquette de répartition

Charges (daN/m ²)		Portées d'utilisation (m)											
Vent en dépression	Permanente	Travée simple 2 appuis				Travée double 3 appuis				Travée triple 4 appuis			
		0,75	0,88	1,00	1,25	0,75	0,88	1,00	1,25	0,75	0,88	1,00	1,25
50	20	5,10	5,35	5,60	6,00	5,00	5,35	5,70	6,25	4,80	5,20	5,50	6,05
	26	5,10	5,40	5,65	6,05	5,00	5,40	5,70	6,30	4,85	5,20	5,50	6,10
	35	5,15	5,45	5,70	6,15	5,10	5,45	5,80	6,40	4,90	5,30	5,60	6,20
	46	5,25	5,50	5,75	6,20	5,15	5,50	5,85	6,45	5,00	5,40	5,70	6,30
75	20	5,00	5,30	5,50	5,95	4,10	4,50	4,80	5,50	4,10	4,45	4,80	5,45
	26	5,05	5,35	5,55	6,00	4,30	4,70	5,05	5,75	4,25	4,65	5,00	5,70
	35	5,10	5,35	5,60	6,05	4,55	5,00	5,40	6,15	4,60	5,00	5,40	6,05
	46	5,15	5,45	5,65	6,10	5,00	5,45	5,75	6,35	4,90	5,25	5,55	6,15
96,5	20	4,25	4,60	4,95	5,60	3,35	3,65	3,90	4,40	3,40	3,70	3,95	4,50
	26	4,35	4,75	5,10	5,80	3,45	3,75	4,05	4,55	3,50	3,85	4,10	4,65
	35	4,55	5,00	5,35	6,00	3,65	3,95	4,25	4,80	3,70	4,05	4,30	4,90
	46	4,85	5,30	5,60	6,05	3,85	4,20	4,55	5,15	3,95	4,30	4,60	5,25

FICHE TECHNIQUE

N-S122-S350-Ls 60 mm
Version 2



TABLEAUX DE PORTÉES (TRAVÉES ÉGALES)

Charges ascendantes avec plaquettes de répartition

Charges (daN/m ²)		Portées d'utilisation (m)											
Vent en dépression	Permanente	Travée simple 2 appuis				Travée double 3 appuis				Travée triple 4 appuis			
		0,75	0,88	1,00	1,25	0,75	0,88	1,00	1,25	0,75	0,88	1,00	1,25
50	20	5,10	5,35	5,60	6,00	5,00	5,35	5,70	6,25	4,80	5,20	5,50	6,05
	26	5,10	5,40	5,65	6,05	5,00	5,40	5,70	6,30	4,85	5,20	5,50	6,10
	35	5,15	5,45	5,70	6,15	5,10	5,45	5,80	6,40	4,90	5,30	5,60	6,20
	46	5,25	5,50	5,75	6,20	5,15	5,50	5,85	6,45	5,00	5,40	5,70	6,30
75	20	5,00	5,30	5,50	5,95	4,95	5,30	5,60	6,20	4,70	5,05	5,35	5,90
	26	5,05	5,35	5,55	6,00	4,95	5,35	5,65	6,25	4,75	5,10	5,40	5,95
	35	5,10	5,35	5,60	6,05	5,00	5,40	5,70	6,30	4,80	5,20	5,50	6,05
	46	5,15	5,45	5,65	6,10	5,05	5,45	5,75	6,35	4,90	5,25	5,55	6,15
96,6	20	4,90	5,25	5,50	5,90	4,80	5,15	5,45	6,00	4,65	5,00	5,30	5,85
	26	5,00	5,30	5,50	5,95	4,80	5,20	5,50	6,05	4,70	5,05	5,35	5,90
	35	5,05	5,35	5,55	6,00	4,85	5,25	5,55	6,10	4,75	5,10	5,40	6,00
	46	5,10	5,40	5,60	6,05	4,90	5,30	5,60	6,20	4,80	5,20	5,50	6,05

Document n°

3.6 TAN Nervo-Sopra 153 60 mm

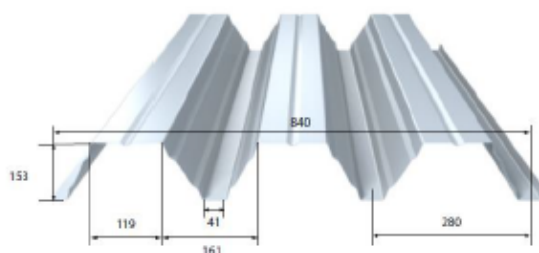
FICHE TECHNIQUE

Nervo-Sopra 153 - Ls 60 mm
 Version 2



Nervo-Sopra 153 | Appuis 60 mm

N° de la fiche technique	Dimension maximale du module (mm)	Pose	Isolant (épaisseur minimale)
NS 153 - Ls 60 Version 2	1850 x 1150	Plat ou TILT simple shed ou TILT double shed	Rockawool Rockacier C Nu 100 mm Rockwool Rockacier C Nu Energy 80 mm Panotoit Tekfi 2 100 Knauf Smartroof C38 80 mm Knauf Smartroof C37 100 mm Rocterm Coberlan C (Nu) 90 mm Soprema Efigreen Acier 80 Smartroof C38 80 mm + Efigreen Acier 80 mm Smartroof C37 100 mm + Efigreen Acier 80 mm Coberlan C (Nu) 90 mm + Efigreen Acier 80 mm Panotoit Tekfi 2 100 mm + Efigreen Acier 80 mm



MASSE SURFACIQUE

Épaisseur (mm)	0,75	0,88	1,00	1,25
Masse (kg/m ²)	10,51	12,33	14,02	17,52

REVETEMENT

	Caractéristiques du matériau de base	Norme
Nuance d'acier	S 350 GD	NF EN 10346
Revêtement	Galvanisé	NF EN 10346 NF P 34-310
	Galvanisé – Prélaqué	NF EN 10169 + A1 NF P 34-301

PARTICULARITE DE MISE EN ŒUVRE

- Largeur minimale d'appui de 60 mm.
- Fixation complète toutes nervures sur chaque appui, espacement maximum de courage de 0,75 m.
- Les modules photovoltaïques sont visés dans la grille de vérification des modules photovoltaïques associés à l'Avis technique.
- Pose du procédé en partie courante hors accumulations de neige type acrotère, mur coupe-feu, etc. (pour demandes spécifiques, merci de contacter le service technique MONOPANEL).
- Les charges d'exploitation descendantes doivent prendre en compte les éventuelles charges de neige accidentelles.
- Le tableau de charges descendantes considère une charge permanente due au système photovoltaïque de 15 daN/m².
- Le tableau de charges ascendantes considère une charge permanente due au système photovoltaïque de 12 daN/m².
- Le Nervo-Sopra 153 est une tôle d'acier nervurée non structurale selon la norme NF EN 14782 : 2006, conforme au NF DTU 43.3 : 2008, non destinée à recevoir des dispositifs d'ancrage EPI selon la norme NF EN 795 : 2016 ou similaire ou ligne de vie.

FICHE TECHNIQUE

Nervo-Sopra 153 – Ls 60 mm
Version 2



TABLEAUX DE PORTEES (Travées égales)

Charges descendantes

Charges (daN/m ²)		Portées d'utilisation (m)											
Neige	Permanent	Travée simple 2 appuis				Travée double 3 appuis				Travée triple 4 appuis			
		0,75	0,88	1,00	1,25	0,75	0,88	1,00	1,25	0,75	0,88	1,00	1,25
50	20	5,85	6,15	6,35	6,80	5,95	6,40	6,80	7,45	6,15	6,60	7,00	7,70
	26	5,80	6,05	6,30	6,70	5,85	6,30	6,65	7,35	6,05	6,50	6,85	7,55
	35	5,70	5,95	6,20	6,60	5,70	6,10	6,50	7,15	5,90	6,30	6,70	7,35
	46	5,55	5,85	6,05	6,45	5,50	5,95	6,30	6,95	5,70	6,15	6,50	7,15
75	20	5,35	5,60	5,85	6,25	5,20	5,60	5,95	6,55	5,35	5,75	6,10	6,70
	26	5,30	5,55	5,80	6,20	5,15	5,55	5,85	6,45	5,30	5,70	6,00	6,60
	35	5,25	5,50	5,70	6,10	5,05	5,40	5,75	6,35	5,20	5,60	5,90	6,55
	46	5,15	5,40	5,60	6,00	4,90	5,30	5,60	6,20	5,05	5,45	5,80	6,40
100	20	4,80	5,05	5,25	5,65	4,40	4,75	5,05	5,55	4,50	4,85	5,15	5,70
	26	4,75	5,00	5,20	5,55	4,35	4,70	5,00	5,50	4,45	4,80	5,10	5,65
	35	4,70	4,95	5,15	5,50	4,30	4,60	4,90	5,40	4,40	4,75	5,05	5,55
	46	4,65	4,90	5,10	5,45	4,20	4,55	4,80	5,35	4,35	4,65	4,95	5,50
125	20	4,50	4,70	4,90	5,25	4,05	4,35	4,60	5,10	4,10	4,45	4,70	5,20
	26	4,50	4,70	4,90	5,25	4,00	4,30	4,55	5,05	4,10	4,40	4,70	5,20
	35	4,45	4,65	4,85	5,20	3,95	4,25	4,50	5,00	4,00	4,30	4,60	5,05
	46	4,40	4,60	4,80	5,15	3,90	4,20	4,45	4,95	3,95	4,25	4,55	5,00
163	20	4,10	4,25	4,40	4,70	3,60	3,90	4,15	4,60	3,65	3,90	4,15	4,60
	26	4,10	4,25	4,40	4,70	3,60	3,85	4,10	4,55	3,60	3,90	4,15	4,60
	35	4,10	4,25	4,40	4,70	3,55	3,85	4,05	4,50	3,60	3,85	4,10	4,55
	46	4,05	4,25	4,40	4,75	3,50	3,80	4,00	4,45	3,55	3,85	4,05	4,50

Charges ascendantes sans plaquettes de répartition

Charges (daN/m ²)		Portées d'utilisation (m)											
Neige	Permanent	Travée simple 2 appuis				Travée double 3 appuis				Travée triple 4 appuis			
		0,75	0,88	1,00	1,25	0,75	0,88	1,00	1,25	0,75	0,88	1,00	1,25
50	20	6,00	6,35	6,60	7,15	5,95	6,40	6,80	7,45	6,15	6,60	7,00	7,70
	26	6,05	6,40	6,70	7,20	5,85	6,30	6,65	7,35	6,05	6,50	6,85	7,55
	35	6,15	6,45	6,75	7,25	5,70	6,10	6,50	7,15	5,90	6,30	6,70	7,35
	46	6,20	6,55	6,80	7,35	5,70	6,15	6,50	7,15	5,70	6,15	6,50	7,15
75	20	5,95	6,25	6,55	7,05	5,40	5,80	6,10	6,75	5,35	5,75	6,10	6,70
	26	6,00	6,30	6,60	7,10	5,45	5,85	6,20	6,80	5,30	5,70	6,00	6,60
	35	6,05	6,35	6,65	7,15	5,50	5,90	6,25	6,90	5,25	5,65	5,95	6,55
	46	6,10	6,45	6,70	7,25	5,60	6,00	6,35	7,00	5,35	5,75	6,05	6,65
96,5	20	4,95	5,40	5,80	6,50	4,30	4,70	5,00	5,70	4,05	4,45	4,75	5,40
	26	5,05	5,50	5,95	6,45	4,45	4,85	5,20	5,90	4,20	4,60	4,95	5,60
	35	5,30	5,80	6,05	6,50	4,65	5,10	5,50	6,25	4,45	4,85	5,20	5,90
	46	5,55	5,85	6,10	6,60	5,00	5,45	5,85	6,50	4,75	5,20	5,60	6,15

TABLEAUX DE PORTEES (Travées égales)

Charges ascendantes avec plaquettes de répartition

Charges (daN/m ²)		Portées d'utilisation (m)											
Neige	Permanent	Travée simple 2 appuis				Travée double 3 appuis				Travée triple 4 appuis			
		0,75	0,88	1,00	1,25	0,75	0,88	1,00	1,25	0,75	0,88	1,00	1,25
50	20	6,00	6,35	6,60	7,15	5,95	6,40	6,80	7,45	6,15	6,60	7,00	7,70
	26	6,05	6,40	6,70	7,20	5,85	6,30	6,65	7,35	6,05	6,50	6,85	7,55
	35	6,15	6,45	6,75	7,25	5,70	6,10	6,50	7,15	5,90	6,30	6,70	7,35
	46	6,20	6,55	6,80	7,35	5,70	6,15	6,50	7,15	5,70	6,15	6,50	7,15
75	20	5,95	6,25	6,55	7,05	5,40	5,80	6,10	6,75	5,35	5,75	6,10	6,70
	26	6,00	6,30	6,60	7,10	5,45	5,85	6,20	6,80	5,30	5,70	6,00	6,60
	35	6,05	6,35	6,65	7,15	5,50	5,90	6,25	6,90	5,25	5,65	5,95	6,55
	46	6,10	6,45	6,70	7,25	5,60	6,00	6,35	7,00	5,35	5,75	6,05	6,65
96,5	20	4,95	5,40	5,80	6,50	4,50	4,90	5,30	6,00	4,25	4,65	5,00	5,65
	26	5,05	5,50	5,95	6,45	4,65	5,10	5,45	6,20	4,40	4,80	5,20	5,90
	35	5,30	5,80	6,05	6,50	4,90	5,35	5,75	6,40	4,65	5,10	5,45	6,05
	46	5,55	5,85	6,10	6,60	5,20	5,55	5,90	6,50	4,95	5,30	5,60	6,15

Document no

3.7 TAN Nervo-Sopra 153 160 mm

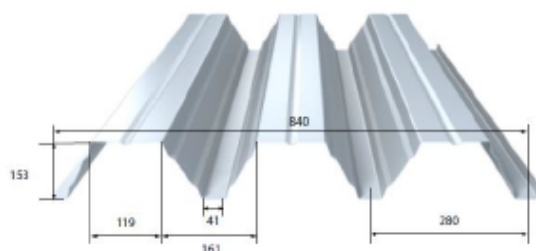
FICHE TECHNIQUE

Nervo-Sopra 153 – Ls 160 mm
Version 2



Nervo-Sopra 153 | Appuis 160 mm

N° de la fiche technique	Dimension maximale du module (mm)	Pose	Isolant (épaisseur minimale)
NS 153 – Ls 160 Version 2	1850 x 1150	Plat ou TILT simple shed ou TILT double shed	Rockwool Rockacier C Nu 100 mm Rockwool Rockacier C Nu Energy 80 mm Panotoit Tekfi 2 100 Knauf Smartroof C38 80 mm Knauf Smartroof C37 100 mm Rocterm Coberlan C (Nu) 90 mm Soprema Efigreen Acier 80 Smartroof C38 80 mm + Efigreen Acier 80 mm Smartroof C37 100 mm + Efigreen Acier 80 mm Coberlan C (Nu) 90 mm + Efigreen Acier 80 mm Panotoit Tekfi 2 100 mm + Efigreen Acier 80 mm



MASSE SURFACIQUE

Epaisseur (mm)	0,75	0,88	1,00	1,25
Masse (kg/m ²)	10,51	12,33	14,02	17,52

REVETEMENT

Caractéristiques du matériau de base		Norme
Nuance d'acier	S 350 GD	NF EN 10346
Revêtement	Galvanisé	NF EN 10346 NF P 34-310
	Galvanisé – Prélaqué	NF EN 10169 + A1 NF P 34-301

PARTICULARITE DE MISE EN ŒUVRE

- Largeur minimale d'appui de 160 mm.
- Fixation complète toutes nervures sur chaque appui, espacement maximum de courtage de 0,75 m.
- Les modules photovoltaïques sont visés dans la grille de vérification des modules photovoltaïques associés à l'Avis technique.
- Pose du procédé en partie courante hors accumulations de neige type acrotère, mur coupe-feu, etc. (pour demandes spécifiques, merci de contacter le service technique MONOPANEL).
- Les charges d'exploitation descendantes doivent prendre en compte les éventuelles charges de neige accidentelles.
- Le tableau de charges descendantes considère une charge permanente due au système photovoltaïque de 15 daN/m².
- Le tableau de charges ascendantes considère une charge permanente due au système photovoltaïque de 12 daN/m².
- Le Nervo-Sopra 153 est une tôle d'acier nervurée non structurée selon la norme NF EN 14782 : 2006, conforme au NF DTU 43.3 : 2008, non destinée à recevoir des dispositifs d'ancrage EPI selon la norme NF EN 795 : 2016 ou similaire ou ligne de vie.

TABLEAUX DE PORTEES (Travées égales)

Charges descendantes

Charges (daN/m ²)		Portées d'utilisation (m)											
Neige	Permanentes	Travée simple 2 appuis				Travée double 3 appuis				Travée triple 4 appuis			
		0,75	0,88	1,00	1,25	0,75	0,88	1,00	1,25	0,75	0,88	1,00	1,25
50	20	5,85	6,15	6,35	6,80	6,30	6,70	7,00	7,50	6,25	6,65	6,90	7,45
	26	5,80	6,05	6,30	6,70	6,20	6,60	6,85	7,40	6,15	6,55	6,80	7,35
	35	5,70	5,95	6,20	6,60	6,05	6,50	6,90	7,50	6,00	6,40	6,65	7,20
	46	5,55	5,85	6,05	6,45	5,90	6,35	6,70	7,40	5,85	6,25	6,55	7,05
75	20	5,35	5,60	5,85	6,25	5,45	5,85	6,20	6,85	5,40	5,80	6,05	6,50
	26	5,30	5,55	5,80	6,20	5,40	5,80	6,15	6,75	5,35	5,75	6,10	6,60
	35	5,25	5,50	5,70	6,10	5,30	5,70	6,05	6,65	5,25	5,65	6,00	6,55
	46	5,15	5,40	5,60	6,00	5,20	5,60	5,95	6,55	5,15	5,55	5,85	6,50
100	20	4,80	5,05	5,25	5,65	4,75	5,15	5,45	6,00	4,70	5,05	5,40	5,95
	26	4,75	5,00	5,20	5,55	4,65	5,00	5,30	5,85	4,65	5,05	5,35	5,90
	35	4,70	4,95	5,15	5,50	4,60	4,95	5,25	5,80	4,60	4,95	5,25	5,85
	46	4,65	4,90	5,10	5,45	4,55	4,90	5,15	5,75	4,55	4,90	5,20	5,75
125	20	4,50	4,70	4,90	5,25	4,30	4,60	4,90	5,40	4,30	4,65	4,90	5,45
	26	4,50	4,70	4,90	5,25	4,25	4,60	4,85	5,40	4,25	4,60	4,90	5,40
	35	4,45	4,65	4,85	5,20	4,20	4,55	4,80	5,35	4,20	4,55	4,85	5,35
	46	4,40	4,60	4,80	5,15	4,15	4,50	4,75	5,25	4,15	4,50	4,80	5,30
163	20	4,10	4,25	4,40	4,70	3,85	4,15	4,40	4,85	3,85	4,15	4,40	4,90
	26	4,10	4,25	4,40	4,70	3,80	4,10	4,35	4,85	3,80	4,10	4,40	4,85
	35	4,10	4,25	4,40	4,70	3,75	4,05	4,30	4,80	3,80	4,10	4,35	4,80
	46	4,05	4,25	4,40	4,75	3,75	4,05	4,30	4,75	3,75	4,05	4,30	4,75

Charges ascendantes sans plaquettes de répartition

Charges (daN/m ²)		Portées d'utilisation (m)											
Neige	Permanentes	Travée simple 2 appuis				Travée double 3 appuis				Travée triple 4 appuis			
		0,75	0,88	1,00	1,25	0,75	0,88	1,00	1,25	0,75	0,88	1,00	1,25
50	20	6,00	6,35	6,60	7,15	5,95	6,40	6,80	7,45	6,15	6,60	7,00	7,70
	26	6,05	6,40	6,70	7,20	5,85	6,30	6,65	7,35	6,05	6,50	6,85	7,55
	35	6,15	6,45	6,75	7,25	5,70	6,10	6,50	7,15	5,90	6,30	6,70	7,35
	46	6,20	6,55	6,80	7,35	5,70	6,15	6,50	7,15	5,70	6,15	6,50	7,15
75	20	5,95	6,25	6,55	7,05	5,40	5,80	6,10	6,75	5,35	5,75	6,10	6,70
	26	6,00	6,30	6,60	7,10	5,45	5,85	6,20	6,80	5,30	5,70	6,00	6,60
	35	6,05	6,35	6,65	7,15	5,50	5,90	6,25	6,90	5,25	5,65	5,95	6,55
	46	6,10	6,45	6,70	7,25	5,60	6,00	6,35	7,00	5,35	5,75	6,05	6,65
96,5	20	4,95	5,40	5,80	6,50	4,30	4,70	5,00	5,70	4,05	4,45	4,75	5,40
	26	5,05	5,50	5,95	6,45	4,45	4,85	5,20	5,90	4,20	4,60	4,95	5,60
	35	5,30	5,80	6,05	6,50	4,65	5,10	5,50	6,25	4,45	4,85	5,20	5,90
	46	5,55	5,85	6,10	6,60	5,00	5,45	5,85	6,50	4,75	5,20	5,60	6,15

Fiches techniques et tableaux de portée de TAN en tant qu'éléments constitutifs d'un procédé photovoltaïque
 21/T01/22-80_V4
 SOPRASOLAR FIX EVO – TAN GP / SOPRASOLAR FIX EVO TILT – TAN GP

FICHE TECHNIQUE
 Nervo-Sopra 153 – Ls 160 mm
 Version 2



TABLEAUX DE PORTEES (Travées égales)

Charges ascendantes avec plaquettes de répartition

Charges (daN/m ²)		Portées d'utilisation (m)											
Neige	Permanentés	Travée simple 2 appuis				Travée double 3 appuis				Travée triple 4 appuis			
		0,75	0,88	1,00	1,25	0,75	0,88	1,00	1,25	0,75	0,88	1,00	1,25
50	20	6,00	6,35	6,60	7,15	5,95	6,40	6,80	7,45	6,15	6,60	7,00	7,70
	26	6,05	6,40	6,70	7,20	5,85	6,30	6,65	7,35	6,05	6,50	6,85	7,55
	35	6,15	6,45	6,75	7,25	5,70	6,10	6,50	7,15	5,90	6,30	6,70	7,35
	46	6,20	6,55	6,80	7,35	5,70	6,15	6,50	7,15	5,70	6,15	6,50	7,15
75	20	5,95	6,25	6,55	7,05	5,40	5,80	6,10	6,75	5,35	5,75	6,10	6,70
	26	6,00	6,30	6,60	7,10	5,45	5,85	6,20	6,80	5,30	5,70	6,00	6,60
	35	6,05	6,35	6,65	7,15	5,50	5,90	6,25	6,90	5,25	5,65	5,95	6,55
	46	6,10	6,45	6,70	7,25	5,60	6,00	6,35	7,00	5,35	5,75	6,05	6,65
96,5	20	4,95	5,40	5,80	6,50	4,50	4,90	5,30	6,00	4,25	4,65	5,00	5,65
	26	5,05	5,50	5,95	6,45	4,65	5,10	5,45	6,20	4,40	4,80	5,20	5,90
	35	5,30	5,80	6,05	6,50	4,90	5,35	5,75	6,40	4,65	5,10	5,45	6,05
	46	5,55	5,85	6,10	6,60	5,20	5,55	5,90	6,50	4,95	5,30	5,60	6,15

Document no

3.8 TAN Nervo-Sopra 158 60 mm

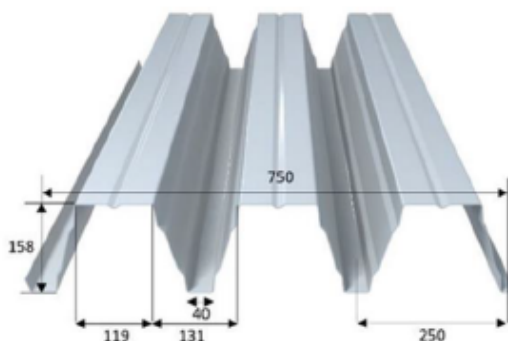
FICHE TECHNIQUE

Nervo-Sopra 158 - Ls 60 mm



Nervo-Sopra 158 | Appuis 60 mm

N° de la fiche technique	Dimension maximale du module (mm)	Pose	Isolant (épaisseur minimale)
NS 158 – Ls 60	1850 x 1150	Plat ou TILT simple shed ou TILT double shed	Rockwool Rockacier C Nu 100 mm Rockwool Rockacier C Nu Energy 80 mm Panotoit Tekfi 2 100 Knauf Smartroof C38 60 mm Knauf Smartroof C37 100 mm Rocterm Coberlan C (Nu) 90 mm Soprema Efigreen Acier 80 Smartroof C38 60 mm + Efigreen Acier 80 mm Smartroof C37 100 mm + Efigreen Acier 80 mm Coberlan C (Nu) 90 mm + Efigreen Acier 80 mm Panotoit Tekfi 2 100 mm + Efigreen Acier 80 mm



MASSE SURFACIQUE

Épaisseur (mm)	0,75	0,88	1,00	1,25
Masse (kg/m ²)	11.78	13.82	15.70	19.63

REVETEMENT

Caractéristiques du matériau de base		Norme
Nuance d'acier	S 350 GD	NF EN 10346
Revêtement	Galvanisé	NF EN 10346 NF P 34-310
	Galvanisé – Prélaqué	NF EN 10169 + A1 NF P 34-301

PARTICULARITE DE MISE EN ŒUVRE

- Largeur minimale d'appui de 60 mm.
- Fixation complète toutes nervures sur chaque appui, espacement maximum de courtage de 0,75 m.
- Les modules photovoltaïques sont visés dans la grille de vérification des modules photovoltaïques associés à l'Avis technique.
- Pose du procédé en partie courante hors accumulations de neige type acrotère, mur coupe-feu, etc. (pour demandes spécifiques, merci de contacter le service technique MONOPANEL).
- Les charges d'exploitation descendantes doivent prendre en compte les éventuelles charges de neige accidentelles.
- Le tableau de charges descendantes considère une charge permanente due au système photovoltaïque de 15 daN/m².
- Le tableau de charges ascendantes considère une charge permanente due au système photovoltaïque de 12 daN/m².
- Le Nervo-Sopra 158 est une tôle d'acier nervurée non structurale selon la norme NF EN 14782 : 2006, conforme au NF DTU 43.3 : 2008, non destinée à recevoir des dispositifs d'ancrage EPI selon la norme NF EN 795 : 2016 ou similaire ou ligne de vie.

FICHE TECHNIQUE
 Nervo-Sopra 158 - Ls 60 mm



TABLEAUX DE PORTEES (Travées égales)

Charges descendantes

Charges (daN/m ²)		Portées d'utilisation (m)											
Neige	Permanentés	Travée simple 2 appuis				Travée double 3 appuis				Travée triple 4 appuis			
		0,75	0,88	1,00	1,25	0,75	0,88	1,00	1,25	0,75	0,88	1,00	1,25
50	20	6,20	6,45	6,70	7,15	6,55	7,05	7,45	8,15	6,80	7,30	7,70	8,50
	26	6,05	6,35	6,55	7,00	6,35	6,80	7,20	7,90	6,60	7,10	7,50	8,25
	35	5,90	6,20	6,45	6,85	6,15	6,60	7,00	7,65	6,40	6,90	7,30	8,00
	46	5,80	6,10	6,30	6,75	5,95	6,40	6,75	7,45	6,25	6,70	7,05	7,75
75	20	5,65	5,90	6,15	6,55	5,70	6,15	6,50	7,15	5,90	6,35	6,70	7,40
	26	5,55	5,80	6,05	6,45	5,55	6,00	6,35	6,95	5,80	6,20	6,60	7,25
	35	5,45	5,75	5,95	6,35	5,45	5,85	6,20	6,80	5,65	6,10	6,45	7,10
	46	5,35	5,65	5,85	6,25	5,30	5,70	6,05	6,65	5,55	5,95	6,30	6,95
100	20	5,25	5,55	5,75	6,15	5,10	5,50	5,85	6,45	5,30	5,70	6,05	6,70
	26	5,15	5,45	5,65	6,05	5,00	5,40	5,70	6,30	5,20	5,60	5,95	6,55
	35	5,10	5,35	5,60	5,95	4,90	5,30	5,60	6,20	5,10	5,50	5,85	6,45
	46	5,05	5,30	5,50	5,90	4,80	5,20	5,50	6,10	5,00	5,40	5,75	6,35
125	20	4,90	5,20	5,40	5,85	4,70	5,05	5,35	5,90	4,85	5,25	5,55	6,15
	26	4,90	5,15	5,40	5,80	4,60	4,95	5,25	5,80	4,80	5,15	5,45	6,05
	35	4,85	5,10	5,30	5,65	4,55	4,90	5,20	5,75	4,70	5,05	5,40	5,95
	46	4,80	5,00	5,25	5,60	4,45	4,80	5,10	5,65	4,65	5,00	5,30	5,85
163	20	4,50	4,70	4,85	5,25	4,20	4,55	4,80	5,30	4,35	4,70	4,95	5,50
	26	4,45	4,65	4,80	5,20	4,15	4,45	4,75	5,25	4,30	4,60	4,90	5,45
	35	4,40	4,60	4,75	5,10	4,10	4,40	4,70	5,20	4,25	4,55	4,85	5,40
	46	4,35	4,55	4,75	5,10	4,05	4,35	4,60	5,10	4,20	4,50	4,80	5,30

Charges ascendantes sans plaquettes de répartition

Charges (daN/m ²)		Portées d'utilisation (m)											
Neige	Permanentés	Travée simple 2 appuis				Travée double 3 appuis				Travée triple 4 appuis			
		0,75	0,88	1,00	1,25	0,75	0,88	1,00	1,25	0,75	0,88	1,00	1,25
50	20	6,30	6,65	8,45	7,50	6,55	7,05	7,45	8,15	6,80	7,30	7,70	8,50
	26	6,30	6,65	8,45	7,45	6,35	6,80	7,20	7,90	6,60	7,10	7,50	8,25
	35	6,35	6,70	8,45	7,55	6,20	6,65	7,05	7,75	6,40	6,90	7,30	8,00
	46	6,40	6,75	8,45	7,60	6,30	6,75	7,15	7,85	6,25	6,70	7,05	7,75
75	20	6,10	6,45	8,30	7,25	5,15	5,65	6,10	7,00	5,10	5,60	6,00	6,90
	26	6,10	6,45	8,30	7,25	5,35	5,85	6,35	7,25	5,20	5,70	6,15	7,05
	35	6,15	6,50	8,30	7,30	5,75	6,30	6,80	7,55	5,55	6,10	6,60	7,35
	46	6,20	6,55	8,30	7,35	6,15	6,60	6,95	7,65	5,95	6,40	6,80	7,45
96,5	20	5,60	5,90	7,65	6,65	4,25	4,65	5,00	5,70	4,15	4,55	4,90	5,55
	26	5,60	5,90	7,65	6,60	4,35	4,75	5,15	5,85	4,25	4,65	5,00	5,70
	35	5,60	5,90	7,65	6,65	4,60	5,00	5,40	6,15	4,45	4,90	5,25	6,00
	46	5,65	5,95	7,65	6,70	4,90	5,35	5,75	6,60	4,75	5,20	5,60	6,40

FICHE TECHNIQUE

Nervo-Sopra 158 – Ls 60 mm

**TABLEAUX DE PORTEES (Travées égales)****Charges ascendantes avec plaquettes de répartition**

Charges (daN/m ²)		Portées d'utilisation (m)											
Neige	Permanent	Travée simple 2 appuis				Travée double 3 appuis				Travée triple 4 appuis			
		0,75	0,88	1,00	1,25	0,75	0,88	1,00	1,25	0,75	0,88	1,00	1,25
50	20	6,30	6,65	8,45	7,50	6,55	7,05	7,45	8,15	6,80	7,30	7,70	8,50
	26	6,30	6,65	8,45	7,45	6,35	6,80	7,20	7,90	6,60	7,10	7,50	8,25
	35	6,35	6,70	8,45	7,55	6,20	6,65	7,05	7,75	6,40	6,90	7,30	8,00
	46	6,40	6,75	8,45	7,60	6,30	6,75	7,15	7,85	6,25	6,70	7,05	7,75
75	20	6,20	6,55	8,45	7,35	6,00	6,45	6,80	7,50	5,90	6,35	6,70	7,40
	26	6,20	6,55	8,45	7,35	6,00	6,45	6,80	7,50	5,85	6,25	6,60	7,30
	35	6,25	6,60	8,45	7,40	6,05	6,50	6,90	7,55	5,90	6,30	6,70	7,35
	46	6,30	6,65	8,45	7,50	6,15	6,60	6,95	7,65	5,95	6,40	6,80	7,45
96,5	20	6,20	6,55	8,45	7,35	5,40	5,90	6,30	7,20	5,25	5,75	6,15	7,00
	26	6,15	6,50	8,45	7,30	5,50	6,05	6,50	7,35	5,35	5,85	6,30	7,20
	35	6,20	6,55	8,45	7,35	5,80	6,35	6,80	7,45	5,65	6,15	6,60	7,25
	46	6,25	6,60	8,45	7,40	6,05	6,50	6,90	7,55	5,90	6,35	6,70	7,35

3.9 TAN Nervo-Sopra 158 160 mm

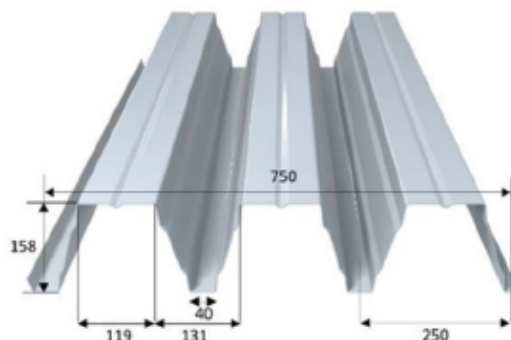
FICHE TECHNIQUE

Nervo-Sopra 158 – Ls 160 mm
 Version 2



Nervo-Sopra 158 | Appuis 160 mm

N° de la fiche technique	Dimension maximale du module (mm)	Pose	Isolant (épaisseur minimale)
NS 158 – Ls 160 Version 2	1850 x 1150	Plat ou TILT simple shed ou TILT double shed	Rockwool Rockacier C Nu 100 mm Rockwool Rockacier C Nu Energy 80 mm Panotoit Tekfi 2 100 Knauf Smartroof C38 60 mm Knauf Smartroof C37 100 mm Rocterm Coberlan C (Nu) 90 mm Soprema Efigreen Acier 80 Smartroof C38 60 mm + Efigreen Acier 80 mm Smartroof C37 100 mm + Efigreen Acier 80 mm Coberlan C (Nu) 90 mm + Efigreen Acier 80 mm Panotoit Tekfi 2 100 mm + Efigreen Acier 80 mm



MASSE SURFACIQUE

Épaisseur (mm)	0,75	0,88	1,00	1,25
Masse (kg/m ²)	11.78	13.82	15.70	19.63

REVETEMENT

Caractéristiques du matériau de base		Norme
Nuance d'acier	S 350 GD	NF EN 10346
Revêtement	Galvanisé	NF EN 10346 NF P 34-310
	Galvanisé – Prélaqué	NF EN 10169 + A1 NF P 34-301

PARTICULARITE DE MISE EN ŒUVRE

- Largeur minimale d'appui de 160 mm.
- Fixation complète toutes nervures sur chaque appui, espacement maximum de courrage de 0,75 m.
- Les modules photovoltaïques sont visés dans la grille de vérification des modules photovoltaïques associés à l'Avis technique.
- Pose du procédé en partie courante hors accumulations de neige type acrotère, mur coupe-feu, etc. (pour demandes spécifiques, merci de contacter le service technique MONOPANEL).
- Les charges d'exploitation descendantes doivent prendre en compte les éventuelles charges de neige accidentelles.
- Le tableau de charges descendantes considère une charge permanente due au système photovoltaïque de 15 daN/m².
- Le tableau de charges ascendantes considère une charge permanente due au système photovoltaïque de 12 daN/m².
- Le Nervo-Sopra 158 est une tôle d'acier nervurée non structurée selon la norme NF EN 14782 : 2006, conforme au NF DTU 43.3 : 2008, non destinée à recevoir des dispositifs d'ancrage EPI selon la norme NF EN 795 : 2016 ou similaire ou ligne de vie.

TABLEAUX DE PORTEES (Travées égales)

Charges descendantes

Charges (daN/m ²)		Portées d'utilisation (m)											
Neige	Permanentés	Travée simple 2 appuis				Travée double 3 appuis				Travée triple 4 appuis			
		0,75	0,88	1,00	1,25	0,75	0,88	1,00	1,25	0,75	0,88	1,00	1,25
50	20	6,20	6,45	6,70	7,15	6,90	7,40	7,80	8,60	6,95	7,45	7,90	8,65
	26	6,05	6,35	6,55	7,00	6,65	7,15	7,55	8,30	6,75	7,25	7,65	8,40
	35	5,90	6,20	6,45	6,85	6,45	6,95	7,35	8,10	6,55	7,05	7,45	8,20
	46	5,80	6,10	6,30	6,75	6,30	6,75	7,10	7,85	6,40	6,85	7,25	7,95
75	20	5,65	5,90	6,15	6,55	6,00	6,45	6,80	7,50	6,05	6,45	6,85	7,50
	26	5,55	5,80	6,05	6,45	5,85	6,30	6,65	7,30	5,90	6,35	6,70	7,35
	35	5,45	5,75	5,95	6,35	5,70	6,15	6,50	7,20	5,75	6,20	6,55	7,25
	46	5,35	5,65	5,85	6,25	5,60	6,00	6,35	7,00	5,65	6,05	6,45	7,10
100	20	5,25	5,55	5,75	6,15	5,40	5,80	6,15	6,75	5,40	5,80	6,15	6,80
	26	5,15	5,45	5,65	6,05	5,30	5,70	6,00	6,65	5,30	5,70	6,05	6,70
	35	5,10	5,35	5,60	5,95	5,20	5,55	5,90	6,55	5,20	5,60	5,95	6,55
	46	5,05	5,30	5,50	5,90	5,10	5,45	5,80	6,40	5,10	5,50	5,85	6,45
125	20	4,90	5,20	5,40	5,85	4,90	5,30	5,60	6,20	4,95	5,30	5,65	6,25
	26	4,90	5,15	5,40	5,80	4,85	5,20	5,55	6,10	4,85	5,25	5,55	6,15
	35	4,85	5,10	5,30	5,65	4,75	5,15	5,45	6,05	4,80	5,15	5,45	6,05
	46	4,80	5,00	5,25	5,60	4,70	5,05	5,35	5,95	4,70	5,10	5,40	5,95
163	20	4,50	4,70	4,85	5,25	4,40	4,75	5,05	5,60	4,40	4,75	5,05	5,60
	26	4,45	4,65	4,80	5,20	4,35	4,70	5,00	5,50	4,35	4,70	5,00	5,50
	35	4,40	4,60	4,75	5,10	4,30	4,65	4,90	5,45	4,30	4,65	4,90	5,45
	46	4,35	4,55	4,75	5,10	4,10	4,45	4,70	5,25	4,25	4,60	4,85	5,40

Charges ascendantes sans plaquettes de répartition

Charges (daN/m ²)		Portées d'utilisation (m)											
Neige	Permanentés	Travée simple 2 appuis				Travée double 3 appuis				Travée triple 4 appuis			
		0,75	0,88	1,00	1,25	0,75	0,88	1,00	1,25	0,75	0,88	1,00	1,25
50	20	6,30	6,65	8,45	7,50	6,55	7,05	7,45	8,15	6,80	7,30	7,70	8,50
	26	6,30	6,65	8,45	7,45	6,35	6,80	7,20	7,90	6,60	7,10	7,50	8,25
	35	6,35	6,70	8,45	7,55	6,20	6,65	7,05	7,75	6,40	6,90	7,30	8,00
	46	6,40	6,75	8,45	7,60	6,30	6,75	7,15	7,85	6,25	6,70	7,05	7,75
75	20	6,10	6,45	8,30	7,25	5,15	5,65	6,10	7,00	5,10	5,60	6,00	6,90
	26	6,10	6,45	8,30	7,25	5,35	5,85	6,35	7,25	5,20	5,70	6,15	7,05
	35	6,15	6,50	8,30	7,30	5,75	6,30	6,80	7,55	5,55	6,10	6,60	7,35
	46	6,20	6,55	8,30	7,35	6,15	6,60	6,95	7,65	5,95	6,40	6,80	7,45
96,5	20	5,60	5,90	7,65	6,65	4,25	4,65	5,00	5,70	4,15	4,55	4,90	5,55
	26	5,60	5,90	7,65	6,60	4,35	4,75	5,15	5,85	4,25	4,65	5,00	5,70
	35	5,60	5,90	7,65	6,65	4,60	5,00	5,40	6,15	4,45	4,90	5,25	6,00
	46	5,65	5,95	7,65	6,70	4,90	5,35	5,75	6,60	4,75	5,20	5,60	6,40

FICHE TECHNIQUE

Nervo-Sopra 158 – Ls 160 mm

Version 2

**TABLEAUX DE PORTÉES (Travées égales)****Charges ascendantes avec plaquettes de répartition**

Charges (daN/m ²)		Portées d'utilisation (m)											
Neige	Permanentés	Travée simple 2 appuis				Travée double 3 appuis				Travée triple 4 appuis			
		0,75	0,88	1,00	1,25	0,75	0,88	1,00	1,25	0,75	0,88	1,00	1,25
50	20	6,30	6,65	8,45	7,50	6,55	7,05	7,45	8,15	6,80	7,30	7,70	8,50
	26	6,30	6,65	8,45	7,45	6,35	6,80	7,20	7,90	6,60	7,10	7,50	8,25
	35	6,35	6,70	8,45	7,55	6,20	6,65	7,05	7,75	6,40	6,90	7,30	8,00
	46	6,40	6,75	8,45	7,60	6,30	6,75	7,15	7,85	6,25	6,70	7,05	7,75
75	20	6,20	6,55	8,45	7,35	6,00	6,45	6,80	7,50	5,90	6,35	6,70	7,40
	26	6,20	6,55	8,45	7,35	6,00	6,45	6,80	7,50	5,85	6,25	6,60	7,30
	35	6,25	6,60	8,45	7,40	6,05	6,50	6,90	7,55	5,90	6,30	6,70	7,35
	46	6,30	6,65	8,45	7,50	6,15	6,60	6,95	7,65	5,95	6,40	6,80	7,45
96,5	20	6,20	6,55	8,45	7,35	5,40	5,90	6,30	7,20	5,25	5,75	6,15	7,00
	26	6,15	6,50	8,45	7,30	5,50	6,05	6,50	7,35	5,35	5,85	6,30	7,20
	35	6,20	6,55	8,45	7,35	5,80	6,35	6,80	7,45	5,65	6,15	6,60	7,25
	46	6,25	6,60	8,45	7,40	6,05	6,50	6,90	7,55	5,90	6,35	6,70	7,35

Partie 4 BACACIER

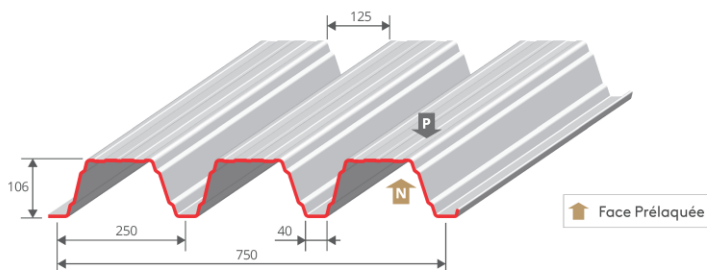
Document non valide

4.1 TAN SOPRALTEO 106.750 Bitume

SUPPORTS D'ÉTANCHÉITÉ PHOTOVOLTAÏQUE

Bacacier By Kingspan

SOPRALTEO 106.750 Bitume Fiche technique



ÉPAISSEUR NOMINALE mm	MASSE SURFACIQUE kg/m ²
0,75	9,58
1,00	12,77

REVÊTEMENTS STANDARDS >

Acier de nuance S350GD	Épaisseur nominale (mm)	Normes
Galva	0,75 / 1,00	NF EN 10346 : 2015 / NF P 34-310 : 2017
Polyester 15 µm	0,75 / 1,00	NF EN 10169 : 2022 / NF P 34-301 : 2017
Autres revêtements	Sur demande	NF EN 10169 : 2022 / NF P 34-301 : 2017

RAPPELS >

Les tableaux des portées d'utilisation ci-après sont valables pour :

- Le système d'intégration photovoltaïque SOPRASOLAR FIX EVO – TAN GP / SOPRASOLAR FIX EVO TILT – TAN GP de la société SOPRASOLAR faisant l'objet d'un Avis Technique en cours de validité ;
- L'ensemble des groupes de modules photovoltaïques indiqués dans la grille de vérification associée à L'Avis Technique en cours de validité.
- Les isolants suivants :
 - > Rockacier C Nu d'épaisseur minimale 100 mm ;
 - > Rockacier C Nu Energy d'épaisseur minimale 80 mm ;
 - > Smartroof C (38) d'épaisseur minimale 80 mm ;
 - > Smartroof C (37) d'épaisseur minimale 100 mm ;
 - > Panotoit Tekfi 2 d'épaisseur minimale 80 mm ;
 - > Coberlan C (Nu) d'épaisseur minimale 90 mm ;
 - > Smartroof C d'épaisseur minimale 60 mm et Efigreen Acier d'épaisseur minimale 80 mm ;
 - > Panotoit Tekfi 2 d'épaisseur minimale 80 mm et Efigreen Acier d'épaisseur minimale 80 mm ;
 - > Coberlan C (Nu) d'épaisseur minimale 90 mm et Efigreen Acier d'épaisseur minimale 80 mm.

Pour les épaisseurs maxi et les épaisseurs en un seul lit, se reporter à l'Avis Technique SOPRASOLAR FIX EVO – TAN GP / SOPRASOLAR FIX EVO TILT – TAN GP.

Les portées d'utilisation intègrent :

- > Le poids propre du système d'intégration photovoltaïque pris à 15 daN/m² ;
- > La répartition des charges liée au système d'intégration photovoltaïque.

La charge accidentelle de neige selon les règles N84 (février 2009) est implicitement vérifiée pour les zones A, B et C. Pour la zone D, elle est vérifiée en prenant une charge de neige de 110 daN/m² minimum.

La tôle d'acier nervurée SOPRALTEO 106.750 BITUME doit être :

- > Fixée à l'ossature à raison d'une fixation par nervure.
- > Couturée tous les 500 mm.

L'Avis Technique fait l'objet de limitation en terme de charges normales descendantes et ascendantes en fonction de chaque complexe (isolant / gamme de modules / orientations des rails / inclinaison ou pas des modules).

Pour connaître ces limitations, veuillez-vous reporter à L'Avis Technique en cours de validité.

En savoir plus

Ce document est non contractuel. Les renseignements techniques qui y figurent sont donnés à titre indicatif et ne garantissent en aucun cas notre responsabilité. En cas d'incohérence avec des documents officiels plus récents, ceux-ci prévalent.

Textes et photographies non contractuels. Les informations sont données sous réserve d'erreurs typographiques, ou de modifications des produits depuis l'impression de ce document.

Pour vous assurer de consulter les informations les plus récentes et les plus exactes sur ce document, veuillez scanner le QR code ci-contre.

Version 11/06/2025



BACACIER®
By Kingspan

Fiches techniques et tableaux de portée de TAN en tant qu'éléments constitutifs d'un procédé photovoltaïque
 21/T01/22-80_V4
 SOPRASOLAR FIX EVO – TAN GP / SOPRASOLAR FIX EVO TILT – TAN GP

SUPPORTS D'ÉTANCHÉITÉ PHOTOVOLTAÏQUE

Bacacier By Kingspan

SOPRALTEO 106.750 Bitume
 Fiche technique

TABLEAU DES PORTÉES D'UTILISATION EN MÈTRES EN FONCTION DES CHARGES DESCENDANTES POUR MODULES < 2,00 m² > épaisseurs nominales en mm

CHARGES NON PONDERÉES (daN/m ²)		PORTÉES D'UTILISATION					
CHARGES DE NEIGE N84	POIDS ISOLANT + ÉTANCHÉITÉ						
		0,75	1,00	0,75	1,00	0,75	1,00
50	20	4,80	5,25	6,05	6,70	5,70	6,20
	26	4,75	5,15	6,00	6,70	5,70	6,20
	35	4,65	5,05	5,75	6,55	5,70	6,20
	46	4,50	4,95	5,55	6,35	5,55	6,10
75	20	4,70	5,15	5,90	6,70	5,70	6,20
	26	4,65	5,05	5,75	6,60	5,70	6,20
	35	4,55	4,95	5,60	6,40	5,60	6,10
	46	4,45	4,85	5,40	6,20	5,45	6,00
100	20	4,40	4,80	5,35	6,10	5,35	5,80
	26	4,35	4,75	5,25	6,00	5,25	5,80
	35	4,25	4,70	5,10	5,85	5,15	5,75
	46	4,20	4,60	4,95	5,70	5,00	5,65
125	20	4,15	4,55	4,90	5,65	4,90	5,45
	26	4,10	4,50	4,80	5,55	4,85	5,45
	35	4,05	4,45	4,70	5,45	4,75	5,45
	46	4,00	4,35	4,60	5,30	4,60	5,35
150	20	3,95	4,35	4,55	5,25	4,55	5,25
	26	3,95	4,30	4,50	5,15	4,50	5,20
	35	3,90	4,25	4,40	5,05	4,40	5,10
	46	3,85	4,20	4,30	4,95	4,30	5,00
161	20	3,90	4,25	4,45	5,10	4,40	5,10
	26	3,85	4,25	4,35	5,05	4,35	5,05
	35	3,80	4,20	4,30	4,95	4,30	4,95
	46	3,75	4,15	4,20	4,85	4,20	4,85

* : Les valeurs indiquées dans la colonne sont considérées valables en cas d'écart entre portées adjacentes ne dépassant pas 20 %.

Rappel : Le SOPRALTEO 106.750 Bitume est une tôle d'acier nervurée non structurale selon la norme NF EN 14782 : 2006, conforme au CPT 3537_V2 : 2009, non destinée à recevoir des dispositifs d'ancrages EPI selon la norme NF EN 795 : 2016 ou similaires ou ligne de vie.

En savoir plus

Ce document est non contractuel. Les renseignements techniques qui y figurent sont donnés à titre indicatif et n'engagent en aucun cas notre responsabilité. En cas d'incohérence avec des documents officiels plus récents, ceux-ci prévalent.

Textes et photographies non contractuels. Les Informations sont données sous réserve d'erreurs typographiques, ou de modifications des produits depuis l'impression de ce document.

Pour vous assurer de consulter les informations les plus récentes et les plus exactes sur ce document, veuillez scanner le QR code ci-contre.

Version 11/06/2025

Documentation digitale
FICHES TECHNIQUES
SOPRALTEO®
 SCANNEZ LE CODE QR >>>



BACACIER®
 By Kingspan

Bacacier By Kingspan

SOPRALTEO 106.750 Bitume

Fiche technique

TABLEAU DES PORTÉES D'UTILISATION EN MÈTRES EN FONCTION DES CHARGES ASCENDANTES POUR MODULES < 2,00 m² > épaisseurs nominales en mm

CHARGES NON PONDERÉES (daN/m ²)		PORTÉES D'UTILISATION					
CHARGES DE VENT NV65	POIDS ISOLANT + ÉTANCHÉITÉ	▲ ▲		▲ ▲ ▲		▲ ▲ ▲ ▲ ▲ *	
		0,75	1,00	0,75	1,00	0,75	1,00
50	20	5,75	6,35	6,50	7,15	6,5	7,15
	26	5,75	6,35	6,50	7,15	6,5	7,15
	35	5,75	6,35	6,50	7,15	6,5	7,15
	46	5,75	6,35	6,50	7,15	6,5	7,15
75	20	5,40	5,95	6,50	7,15	6,5	7,15
	26	5,40	5,95	6,50	7,15	6,5	7,15
	35	5,40	5,95	6,50	7,15	6,5	7,15
	46	5,40	5,95	6,50	7,15	6,5	7,15
96,5	20	5,00	5,50	6,20	6,85	5,95	6,55
	26	5,00	5,50	6,20	6,85	5,95	6,55
	35	5,00	5,50	6,20	6,85	5,95	6,55
	46	5,00	5,50	6,20	6,85	5,95	6,55

* : Les valeurs indiquées dans la colonne sont considérées valables en cas d'écart entre portées adjacentes ne dépassant pas 20 %.

Rappel : Le SOPRALTEO 106.750 Bitume est une tôle d'acier nervurée non structurale selon la norme NF EN 14782 : 2006, conforme au CPT 3537.V2 : 2009, non destinée à recevoir des dispositifs d'ancrages EPI selon la norme NF EN 795 : 2016 ou similaires ou ligne de vie.

En savoir plus

Ce document est non contractuel. Les renseignements techniques qui y figurent sont donnés à titre indicatif et n'engagent en aucun cas notre responsabilité. En cas d'incohérence avec des documents officiels plus récents, ceux-ci prévaudront.

Textes et photographies non-contractuels. Les informations sont données sous réserve d'erreurs typographiques, ou de modifications des produits depuis l'impression de ce document.

Pour vous assurer de consulter les informations les plus récentes et les plus exactes sur ce document, veuillez scanner le QR code ci-contre.

Version 11/06/2025



BACACIER®
 By Kingspan

Fiches techniques et tableaux de portée de TAN en tant qu'éléments constitutifs d'un procédé photovoltaïque
 21/T01/22-80_V4
 SOPRASOLAR FIX EVO – TAN GP / SOPRASOLAR FIX EVO TILT – TAN GP

SUPPORTS D'ÉTANCHÉITÉ PHOTOVOLTAÏQUE

Bacacier By Kingspan

SOPRALTEO 106.750 Bitume
 Fiche technique

TABLEAU DES PORTÉES D'UTILISATION EN MÈTRES EN FONCTION DES CHARGES DESCENDANTES POUR MODULES < 2,30 m² > épaisseurs nominales en mm

CHARGES NON PONDERÉES (daN/m ²)		PORTÉES D'UTILISATION					
CHARGES DE NEIGE N84	POIDS ISOLANT + ÉTANCHÉITÉ						
		0,75	1,00	0,75	1,00	0,75	1,00
50	20	4,70	5,15	5,85	6,70	5,70	6,20
	26	4,65	5,05	5,75	6,55	5,70	6,20
	35	4,55	4,95	5,60	6,35	5,60	6,10
	46	4,45	4,85	5,40	6,15	5,45	6,00
75	20	4,30	4,70	5,15	5,90	5,15	5,80
	26	4,25	4,65	5,05	5,80	5,10	5,75
	35	4,20	4,60	4,95	5,65	4,95	5,65
	46	4,10	4,50	4,80	5,50	4,85	5,55
100	20	4,00	4,40	4,65	5,30	4,65	5,35
	26	3,95	4,35	4,60	5,25	4,60	5,25
	35	3,90	4,30	4,50	5,15	4,50	5,15
	46	3,85	4,25	4,40	5,00	4,40	5,05
125	20	3,75	4,15	4,25	4,85	4,25	4,85
	26	3,75	4,10	4,20	4,80	4,20	4,80
	35	3,70	4,05	4,10	4,75	4,15	4,75
	46	3,65	4,00	4,05	4,65	4,05	4,65
150	20	3,55	3,90	3,95	4,55	3,95	4,50
	26	3,55	3,90	3,90	4,50	3,90	4,50
	35	3,55	3,90	3,85	4,45	3,85	4,40
	46	3,50	3,85	3,75	4,35	3,75	4,35
161	20	3,45	3,80	3,80	4,40	3,80	4,40
	26	3,45	3,80	3,80	4,35	3,75	4,35
	35	3,45	3,80	3,75	4,30	3,70	4,30
	46	3,45	3,75	3,65	4,25	3,65	4,25

* : Les valeurs indiquées dans la colonne sont considérées valables en cas d'écart entre portées adjacentes ne dépassant pas 20 %.

Rappel : Le SOPRALTEO 106.750 Bitume est une tôle d'acier nervurée non structurale selon la norme NF EN 14782 : 2006, conforme au CPT 3537_V2 : 2009, non destinée à recevoir des dispositifs d'ancrages EPI selon la norme NF EN 795 : 2016 ou similaires ou ligne de vie.

En savoir plus

Ce document est non contractuel. Les renseignements techniques qui y figurent sont donnés à titre indicatif et n'engagent en aucun cas notre responsabilité. En cas d'incohérence avec des documents officiels plus récents, ceux-ci prévaudront.

Textes et photographies non-contractuels. Les informations sont données sous réserve d'erreurs typographiques, ou de modifications des produits depuis l'impression de ce document.

Pour vous assurer de consulter les informations les plus récentes et les plus exactes sur ce document, veuillez scanner le QR code ci-contre.

Version 11/06/2025



BACACIER
 By Kingspan

Bacacier By Kingspan

SOPRALTEO 106.750 Bitume

Fiche technique

TABLEAU DES PORTÉES D'UTILISATION EN MÈTRES EN FONCTION DES CHARGES ASCENDANTES POUR MODULES < 2,30 m² > épaisseurs nominales en mm

CHARGES NON PONDERÉES (daN/m ²)		PORTÉES D'UTILISATION					
CHARGES DE VENT NV65	POIDS ISOLANT + ÉTANCHÉITÉ	▲ ▲		▲ ▲ ▲		▲ ▲ ▲ ▲ ▲ *	
		0,75	1,00	0,75	1,00	0,75	1,00
50	20	5,75	6,35	6,50	7,15	6,5	7,15
	26	5,75	6,35	6,50	7,15	6,5	7,15
	35	5,75	6,35	6,50	7,15	6,5	7,15
	46	5,75	6,35	6,50	7,15	6,5	7,15
75	20	5,40	5,95	6,50	7,15	6,5	7,15
	26	5,40	5,95	6,50	7,15	6,5	7,15
	35	5,40	5,95	6,50	7,15	6,5	7,15
	46	5,40	5,95	6,50	7,15	6,5	7,15
96,5	20	5,00	5,50	6,20	6,85	5,95	6,55
	26	5,00	5,50	6,20	6,85	5,95	6,55
	35	5,00	5,50	6,20	6,85	5,95	6,55
	46	5,00	5,50	6,20	6,85	5,95	6,55

* : Les valeurs indiquées dans la colonne sont considérées valables en cas d'écart entre portées adjacentes ne dépassant pas 20 %.

Rappel : Le SOPRALTEO 106.750 Bitume est une tôle d'acier nervurée non structurale selon la norme NF EN 14782 : 2006, conforme au CPT 3537_V2 : 2009, non destinée à recevoir des dispositifs d'ancrages EPI selon la norme NF EN 795 : 2016 ou similaires ou ligne de vie.

En savoir plus

Ce document est non contractuel. Les renseignements techniques qui y figurent sont donnés à titre indicatif et n'engagent en aucun cas notre responsabilité. En cas d'incohérence avec des documents officiels plus récents, ceux-ci prévaudront.

Textes et photographies non-contractuels. Les informations sont données sous réserve d'erreurs typographiques, ou de modifications des produits depuis l'impression de ce document.

Pour vous assurer de consulter les informations les plus récentes et les plus exactes sur ce document, veuillez scanner le QR code ci-contre.

Version 11/06/2025



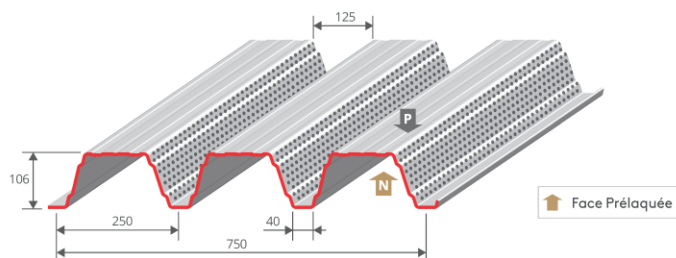
BACACIER®
 By Kingspan

4.2 TAN SOPRALTEO 106.750PA Bitume

SUPPORTS D'ÉTANCHÉITÉ PHOTOVOLTAÏQUE

Bacacier By Kingspan

SOPRALTEO 106.750PA Bitume Fiche technique



ÉPAISSEUR NOMINALE mm	MASSE SURFACIQUE kg/m ²
0,75	8,92
1,00	11,90

REVÊTEMENTS STANDARDS >

Acier de nuance S350GD	Épaisseur nominale (mm)	Normes
Galva	0,75 / 1,00	NF EN 10346 : 2015 / NF P 34-310 : 2017
Polyester 15 µm	0,75 / 1,00	NF EN 10169 : 2022 / NF P 34-301 : 2017
Autres revêtements	Sur demande	NF EN 10169 : 2022 / NF P 34-301 : 2017

RAPPELS >

Les tableaux des portées d'utilisation ci-après sont valables pour :

- Le système d'intégration photovoltaïque SOPRASOLAR FIX EVO – TAN GP / SOPRASOLAR FIX EVO TILT – TAN GP de la société SOPRASOLAR faisant l'objet d'un Avis Technique en cours de validité ;
- L'ensemble des groupes de modules photovoltaïques indiqués dans la grille de vérification associée à l'Avis Technique en cours de validité.
- Les isolants suivants :
 - > Rockacier C Nu d'épaisseur minimale 100 mm ;
 - > Rockacier C Nu Energy d'épaisseur minimale 80 mm ;
 - > Smartroof C (38) d'épaisseur minimale 80 mm ;
 - > Smartroof C (37) d'épaisseur minimale 100 mm ;
 - > Panatoit Tekfi 2 d'épaisseur minimale 80 mm ;
 - > Coberlan C (Nu) d'épaisseur minimale 90 mm ;
 - > Smartroof C d'épaisseur minimale 60 mm et Efigreen Acier d'épaisseur minimale 80 mm ;
 - > Panatoit Tekfi 2 d'épaisseur minimale 80 mm et Efigreen Acier d'épaisseur minimale 80 mm ;
 - > Coberlan C (Nu) d'épaisseur minimale 90 mm et Efigreen Acier d'épaisseur minimale 80 mm.

Pour les épaisseurs maxi et les épaisseurs en un seul lit, se reporter à l'Avis Technique SOPRASOLAR FIX EVO – TAN GP / SOPRASOLAR FIX EVO TILT – TAN GP.

Les portées d'utilisation intègrent :

- > Le poids propre du système d'intégration photovoltaïque pris à 15 daN/m² ;
- > Le poids propre de la laine de roche (120 kg/m³) en forme de trapèze disposée dans les nervures pour le traitement acoustique ;
- > La répartition des charges liée au système d'intégration photovoltaïque.

La charge accidentelle de neige selon les règles N84 (février 2009) est implicitement vérifiée pour les zones A, B et C. Pour la zone D, elle est vérifiée en prenant une charge de neige de 110 daN/m² minimum.

La tôle d'acier nervurée SOPRALTEO 106.750PA BITUME doit être :

- > Fixée à l'ossature à raison d'une fixation par nervure.
- > Couturée tous les 500 mm.

L'Avis Technique fait l'objet de limitation en terme de charges normales descendantes et ascendantes en fonction de chaque complexe (isolant / gamme de modules / orientations des rails / inclinaison ou pas des modules).

Pour connaître ces limitations, veuillez-vous reporter à l'Avis Technique en cours de validité.

En savoir plus

Ce document est non contractuel. Les renseignements techniques qui y figurent sont donnés à titre indicatif et n'engagent en aucun cas notre responsabilité. En cas d'incohérence avec des documents officiels plus récents, ceux-ci prévalent.

Textes et photographies non-contractuels. Les informations sont données sous réserve d'erreurs typographiques, ou de modifications des produits depuis l'impression de ce document.

Pour vous assurer de consulter les informations les plus récentes et les plus exactes sur ce document, veuillez scanner le QR code ci-contre.

Version 11/06/2025



BACACIER
By Kingspan

Bacacier By Kingspan

SOPRALTEO 106.750PA Bitume

Fiche technique

TABLEAU DES PORTÉES D'UTILISATION EN MÈTRES EN FONCTION DES CHARGES DESCENDANTES POUR MODULES < 2,00 m² > épaisseurs nominales en mm

CHARGES NON PONDERÉES (daN/m ²)		PORTÉES D'UTILISATION					
CHARGES DE NEIGE N84	POIDS ISOLANT + ÉTANCHÉITÉ						
		0,75	1,00	0,75	1,00	0,75	1,00
50	23	4,65	5,10	5,35	6,15	5,35	6,10
	29	4,60	5,05	5,25	6,00	5,25	6,00
	38	4,50	4,90	5,10	5,85	5,10	5,85
	49	4,40	4,80	4,95	5,65	4,95	5,65
75	23	4,55	5,00	5,20	5,95	5,20	5,95
	29	4,50	4,95	5,10	5,85	5,10	5,85
	38	4,40	4,85	4,95	5,70	4,95	5,70
	49	4,30	4,70	4,80	5,50	4,80	5,50
100	23	4,30	4,70	4,70	5,40	4,70	5,40
	29	4,25	4,65	4,65	5,30	4,60	5,30
	38	4,15	4,55	4,55	5,20	4,50	5,20
	49	4,10	4,45	4,40	5,05	4,40	5,05
125	23	4,05	4,45	4,35	5,00	4,30	4,95
	29	4,00	4,40	4,25	4,90	4,25	4,90
	38	3,95	4,35	4,20	4,80	4,15	4,80
	49	3,85	4,25	4,10	4,70	4,05	4,70
150	23	3,80	4,25	4,00	4,65	4,00	4,60
	29	3,75	4,20	3,95	4,60	3,95	4,55
	38	3,65	4,15	3,90	4,50	3,85	4,45
	49	3,60	4,10	3,80	4,40	3,80	4,40
161	23	3,65	4,15	3,90	4,50	3,85	4,45
	29	3,65	4,15	3,85	4,45	3,80	4,40
	38	3,55	4,10	3,80	4,40	3,75	4,35
	49	3,50	4,00	3,70	4,30	3,70	4,25

* : Les valeurs indiquées dans la colonne sont considérées valables en cas d'écart entre portées adjacentes ne dépassant pas 20 %.

Rappel : Le SOPRALTEO 106.750PA Bitume est une tôle d'acier nervurée non structurale selon la norme NF EN 14782 : 2006, conforme au CPT 3537_V2 : 2009, non destinée à recevoir des dispositifs d'ancrages EPI selon la norme NF EN 795 : 2016 ou similaires ou ligne de vie.

En savoir plus

Ce document est non contractuel. Les renseignements techniques qui y figurent sont donnés à titre indicatif et n'engagent en aucun cas notre responsabilité. En cas d'incohérence avec des documents officiels plus récents, ceux-ci prévaudront.

Textes et photographies non contractuels. Les informations sont données sous réserve d'erreurs typographiques, ou de modifications des produits depuis l'impression de ce document.

Pour vous assurer de consulter les informations les plus récentes et les plus exactes sur ce document, veuillez scanner le QR code ci-contre.

Version 11/06/2025



BACACIER
By Kingspan

Fiches techniques et tableaux de portée de TAN en tant qu'éléments constitutifs d'un procédé photovoltaïque
 21/T01/22-80_V4
SOPRASOLAR FIX EVO – TAN GP / SOPRASOLAR FIX EVO TILT – TAN GP

SUPPORTS D'ÉTANCHÉITÉ PHOTOVOLTAÏQUE

Bacacier By Kingspan

SOPRALTEO 106.750PA Bitume
 Fiche technique

TABLEAU DES PORTÉES D'UTILISATION EN MÈTRES EN FONCTION DES CHARGES ASCENDANTES POUR MODULES < 2,00 m² > épaisseurs nominales en mm

CHARGES NON PONDERÉES (daN/m ²)		PORTÉES D'UTILISATION					
CHARGES DE VENT NV65	POIDS ISOLANT + ÉTANCHÉITÉ	▲ ▲		▲ ▲ ▲		▲ ▲ ▲ ▲ ▲ *	
		0,75	1,00	0,75	1,00	0,75	1,00
50	23	5,50	6,20	5,85	6,70	5,85	6,70
	29	5,50	6,20	5,85	6,70	5,85	6,70
	38	5,50	6,20	5,85	6,70	5,85	6,70
	49	5,50	6,20	5,85	6,70	5,85	6,70
75	23	5,40	5,95	5,85	6,70	5,85	6,70
	29	5,40	5,95	5,85	6,70	5,85	6,70
	38	5,40	5,95	5,85	6,70	5,85	6,70
	49	5,40	5,95	5,85	6,70	5,85	6,70
96,5	23	4,95	5,45	5,85	6,70	5,85	6,60
	29	4,95	5,45	5,85	6,70	5,85	6,60
	38	4,95	5,45	5,85	6,70	5,85	6,60
	49	4,95	5,45	5,85	6,70	5,85	6,60

* : Les valeurs indiquées dans la colonne sont considérées valables en cas d'écart entre portées adjacentes ne dépassant pas 20 %.

Rappel : Le SOPRALTEO 106.750PA BITUME est une tôle d'acier nervurée non structurelle selon la norme NF EN 14782 : 2006, conforme au CPT 3537_V2 : 2009, non destinée à recevoir des dispositifs d'ancrages EPI selon la norme NF EN 795 : 2016 ou similaires ou ligne de vie.

En savoir plus

Ce document est non contractuel. Les renseignements techniques qui y figurent sont donnés à titre indicatif et n'engagent en aucun cas notre responsabilité. En cas d'incohérence avec des documents officiels plus récents, ceux-ci prévaudront.

Textes et photographies non contractuels. Les informations sont données sous réserve d'erreurs typographiques, ou de modifications des produits depuis l'impression de ce document.

Pour vous assurer de consulter les informations les plus récentes et les plus exactes sur ce document, veuillez scanner le QR code ci-contre.

Version 11/06/2025

Documentation digitale
FICHES TECHNIQUES
SOPRALTEO®
 SCANNEZ LE CODE QR >>



BACACIER®
 By Kingspan

Fiches techniques et tableaux de portée de TAN en tant qu'éléments constitutifs d'un procédé photovoltaïque
 21/T01/22-80_V4
 SOPRASOLAR FIX EVO – TAN GP / SOPRASOLAR FIX EVO TILT – TAN GP

SUPPORTS D'ÉTANCHÉITÉ PHOTOVOLTAÏQUE

Bacacier By Kingspan

SOPRALTEO 106.750PA Bitume
 Fiche technique

TABLEAU DES PORTÉES D'UTILISATION EN MÈTRES EN FONCTION DES CHARGES DESCENDANTES POUR MODULES < 2,30 m² > épaisseurs nominales en mm

CHARGES NON PONDERÉES (daN/m ²)		PORTÉES D'UTILISATION					
CHARGES DE NEIGE N84	POIDS ISOLANT + ÉTANCHÉITÉ	↓		↓ ↓		↓ ↓ ↓ ↓ *	
		0,75	1,00	0,75	1,00	0,75	1,00
50	23	4,55	5,00	5,20	5,95	5,20	6,00
	29	4,50	4,90	5,10	5,85	5,10	5,85
	38	4,40	4,85	4,95	5,70	4,95	5,70
	49	4,30	4,70	4,80	5,50	4,80	5,50
75	23	4,20	4,60	4,55	5,25	4,55	5,20
	29	4,15	4,55	4,50	5,15	4,50	5,15
	38	4,05	4,45	4,40	5,05	4,40	5,05
	49	4,00	4,40	4,25	4,90	4,25	4,90
100	23	3,85	4,30	4,10	4,70	4,10	4,70
	29	3,80	4,25	4,05	4,65	4,05	4,65
	38	3,75	4,20	3,95	4,55	3,95	4,55
	49	3,65	4,10	3,90	4,45	3,90	4,45
125	23	3,55	4,05	3,75	4,30	3,70	4,30
	29	3,50	4,00	3,70	4,25	3,70	4,25
	38	3,45	3,95	3,65	4,20	3,60	4,20
	49	3,40	3,85	3,60	4,10	3,55	4,10
150	23	3,30	3,75	3,50	4,00	3,45	4,00
	29	3,25	3,75	3,45	3,95	3,40	3,95
	38	3,20	3,70	3,40	3,90	3,35	3,90
	49	3,15	3,65	3,35	3,85	3,30	3,85
161	23	3,20	3,65	3,35	3,90	3,35	3,85
	29	3,15	3,65	3,35	3,85	3,30	3,85
	38	3,10	3,60	3,30	3,80	3,25	3,80
	49	3,05	3,55	3,25	3,75	3,20	3,75

* : Les valeurs indiquées dans la colonne sont considérées valables en cas d'écart entre portées adjacentes ne dépassant pas 20 %.

Rappel : Le SOPRALTEO 106.750PA Bitume est une tôle d'acier nervurée non structurale selon la norme NF EN 14782 : 2006, conforme au CPT 3537_V2 : 2009, non destinée à recevoir des dispositifs d'ancrages EPI selon la norme NF EN 795 : 2016 ou similaires ou ligne de vie.

En savoir plus

Ce document est non contractuel. Les renseignements techniques qui y figurent sont donnés à titre indicatif et n'engagent en aucun cas notre responsabilité. En cas d'incohérence avec des documents officiels plus récents, ceux-ci prévaunderont.

Textes et photographies non contractuels. Les informations sont données sous réserve d'erreurs typographiques, ou de modifications des produits depuis l'impression de ce document.

Pour vous assurer de consulter les informations les plus récentes et les plus exactes sur ce document, veuillez scanner le QR code ci-contre.

Version 11/06/2025

Documentation digitale
FICHES TECHNIQUES
SOPRALTEO®
 SCANNEZ LE CODE QR >>



BACACIER®
 By Kingspan




Fiches techniques et tableaux de portée de TAN en tant qu'éléments constitutifs d'un procédé photovoltaïque
 21/T01/22-80_V4
SOPRASOLAR FIX EVO – TAN GP / SOPRASOLAR FIX EVO TILT – TAN GP

SUPPORTS D'ÉTANCHÉITÉ PHOTOVOLTAÏQUE

Bacacier By Kingspan

SOPRALTEO 106.750PA Bitume
 Fiche technique

TABLEAU DES PORTÉES D'UTILISATION EN MÈTRES EN FONCTION DES CHARGES ASCENDANTES POUR MODULES < 2,30 m² > épaisseurs nominales en mm

CHARGES NON PONDERÉES (daN/m ²)		PORTÉES D'UTILISATION					
CHARGES DE VENT NV65	POIDS ISOLANT + ÉTANCHÉITÉ					 *	
		0,75	1,00	0,75	1,00	0,75	1,00
50	23	5,50	6,20	5,85	6,70	5,85	6,70
	29	5,50	6,20	5,85	6,70	5,85	6,70
	38	5,50	6,20	5,85	6,70	5,85	6,70
	49	5,50	6,20	5,85	6,70	5,85	6,70
75	23	5,40	5,95	5,85	6,70	5,85	6,70
	29	5,40	5,95	5,85	6,70	5,85	6,70
	38	5,40	5,95	5,85	6,70	5,85	6,70
	49	5,40	5,95	5,85	6,70	5,85	6,70
96,5	23	4,95	5,45	5,85	6,70	5,85	6,60
	29	4,95	5,45	5,85	6,70	5,85	6,60
	38	4,95	5,45	5,85	6,70	5,85	6,60
	49	4,95	5,45	5,85	6,70	5,85	6,60

* : Les valeurs indiquées dans la colonne sont considérées valables en cas d'écart entre portées adjacentes ne dépassant pas 20 %.

Rappel : Le SOPRALTEO 106.750PA BITUME est une tôle d'acier nervurée non structurale selon la norme NF EN 14782 : 2006, conforme au CPT 3537.V2 : 2009, non destinée à recevoir des dispositifs d'ancrages EPI selon la norme NF EN 795 : 2016 ou similaires ou ligne de vie.

En savoir plus

Ce document est non contractuel. Les renseignements techniques qui y figurent sont donnés à titre indicatif et n'engagent en aucun cas notre responsabilité. En cas d'incohérence avec des documents officiels plus récents, ceux-ci prévaudront.

Textes et photographies non-contractuels. Les informations sont données sous réserve d'erreurs typographiques, ou de modifications des produits depuis l'impression de ce document.

Pour vous assurer de consulter les informations les plus récentes et les plus exactes sur ce document, veuillez scanner le QR code ci-contre.

Version 11/06/2025

Documentation digitale
FICHES TECHNIQUES
SOPRALTEO®
 SCANNEZ LE CODE QR >>



BACACIER®
 By Kingspan