

# Document Technique d'Application

Référence Avis Technique **6/11-2003\*05 Add**

Additif au Document Technique d'Application 6/11-2003

*Menuiserie PVC*

*Fenêtre à la française  
oscillo-battante  
ou à soufflet*

*Inward opening  
tilt and turn*

*or hopper window*

*Nach innen öffnendes  
dreh-oder  
kipplügel Fenster*

## S729

Relevant de la norme

**NF EN 14351-1+A1**

**Titulaire :** Société Rehau  
Place Cisse  
FR-57343 Morhange Cedex  
  
Tél. : 03 87 05 51 00  
Fax : 03 87 05 50 93  
E-mail : fenetre@rehau.com  
Internet : www.rehau.fr

Commission chargée de formuler des Avis Techniques  
(arrêté du 21 mars 2012)

**Groupe Spécialisé n°6**

Composants de baie, vitrages

Vu pour enregistrement le 15 avril 2016

**Le Groupe Spécialisé n° 6 « Composants de baie, vitrages » de la Commission chargée de formuler les Avis Techniques a examiné, le 10 décembre 2015, la demande formulée par la société REHAU de voir compléter le Document Technique d'Application 6/11-2003 de la façon suivante. Additif au Document Technique d'Application 6/11-2003**

## **1. Définition succincte**

### **1.1 Description succincte**

Les fenêtres S729 sont des fenêtres et des portes-fenêtres à la française, oscillo-battantes à 1, 2 ou 3 vantaux et à soufflet dont les cadres dormants et ouvrants sont réalisés à partir de profilés en PVC de coloris blanc, beige, gris clair, marron, caramel ou beige-brun et peuvent être revêtus d'un film PVC coloré sur la face extérieure et/ou intérieure ou à partir de profilés en PVC de coloris blanc laqués dans les teintes définies dans le dossier technique.

Les dimensions maximales sont définies :

- pour les fabrications non certifiées, dans le Dossier Technique,
- pour les fabrications certifiées, dans le Certificat de qualification.

### **1.2 Identification**

### **1.3 Mise sur le marché**

## **2. AVIS**

### **2.1 Domaine d'emploi accepté**

### **2.2 Appréciation sur le système**

### **2.3 Cahier des Prescriptions Techniques**

#### **2.31 Conditions de conception**

#### **2.32 Conditions de fabrication**

#### **Profilés PVC**

Ajouts par rapport au DTA 6/11-2003 et ses additifs 6/11-2003\*01Add, 6/11-2003\*02Add, 6/11-2003\*03Add et 6/11-2003\*04Add

Les références et les coloris des compositions vinyliques avec leurs caractéristiques d'identification ou leurs codes homologations CSTB associés sont données dans le tableau 5.

Les méthodes d'essais à utiliser pour la détermination de ces caractéristiques sont celles indiquées dans les normes NF EN 12608 ou NF T 54-405 et dans le règlement de la marque NF.

La fabrication des profilés bruts blancs, beiges et gris clair bénéficie du droit d'usage de la marque « NF-Profilés de fenêtres en PVC » (NF 126).

L'autocontrôle de fabrication des profilés de coloris caramel, marron et beige-brun doit faire l'objet d'un suivi par le CSTB.

Les références des compositions vinyliques blanches destinées à être laquées et de leurs codes homologation CSTB associés sont RAU PVC 1406.5 (code NF 126 : 157) et RAU PVC 1406.6 (code NF 126 : 198).

#### **Films colorés EXOFOL MX de RENOLIT et SKAI TECHPROFIL 50 µm COOL COLORS de HORNSCHUCH**

Sans modification par rapport au DTA 6/11-2003 et ses additifs 6/11-2003\*01Add, 6/11-2003\*02Add, 6/11-2003\*03Add et 6/11-2003\*04Add

#### **Profilés filmés**

Ajouts par rapport au DTA 6/11-2003 et ses additifs 6/11-2003\*01Add, 6/11-2003\*02Add, 6/11-2003\*03Add et 6/11-2003\*04Add

La matière grise anthracite RAU-PVC 7016-020614-1 (code CSTB : 68px) est plaxée uniquement dans les conditions suivantes :

- Colle : Jowatherm Kleber 64281 sur une surface du profil préalablement enduite d'un primaire Jowat 3G409 ;
- Films RENOLIT EXOFOL MX

#### **Profilés PVC avec adhésif**

Sans modification par rapport au DTA 6/11-2003 et ses additifs 6/11-2003\*01Add, 6/11-2003\*02Add, 6/11-2003\*03Add et 6/11-2003\*04Add

#### **Profilés aluminium**

Sans modification par rapport au DTA 6/11-2003 et ses additifs 6/11-2003\*01Add, 6/11-2003\*02Add, 6/11-2003\*03Add et 6/11-2003\*04Add

#### **Profilés d'étanchéité**

Ajouts par rapport au DTA 6/11-2003 et ses additifs 6/11-2003\*01Add, 6/11-2003\*02Add, 6/11-2003\*03Add et 6/11-2003\*04Add

Les parties actives des profilés d'étanchéité, post-extrudés ou coextrudés en matière TPE font l'objet d'une homologation caractérisée par les codes CSTB ci-après :

- Pour le coloris noir : A459, D458, E261, E265,
- Pour le coloris gris argent : A250, A251, A252, A253, A457, D461, E259, E267,
- Pour le coloris gris clair : A458, D462, E260, E268, Lxxx
- Pour le coloris marron : D451, D457, E264, E271 ;
- Pour le coloris beige-brun : G250, G251.

Les lèvres souples co-extrudées des parclozes doivent être réalisées avec les matières homologuées ayant les codes CSTB ci-après :

- Pour le coloris blanc : A462, D452,
- Pour le coloris gris clair : A461, D453,
- Pour le coloris gris argent : A460, D460,
- Pour le coloris noir : A454, D454,
- Pour le coloris marron : D450, D455
- Pour le coloris beige-brun : G450.

#### **Fenêtres**

Ajouts par rapport au DTA 6/11-2003 et ses additifs 6/11-2003\*01Add, 6/11-2003\*02Add, 6/11-2003\*03Add et 6/11-2003\*04Add

La disposition de drainage par fraisage en extrémité de traverse d'ouvrant est réalisable pour les références de traverses suivantes : réf. 544085, 545895, 544665 ou 561535.

#### **Laquage**

Sans modification par rapport au DTA 6/11-2003 et ses additifs 6/11-2003\*01Add, 6/11-2003\*02Add, 6/11-2003\*03Add et 6/11-2003\*04Add

### **2.33 Conditions de mise en œuvre**

Sans modification par rapport au DTA 6/11-2003 et ses additifs 6/11-2003\*01Add, 6/11-2003\*02Add, 6/11-2003\*03Add et 6/11-2003\*04Add.

## Conclusions

### Appréciation globale

L'utilisation de ce procédé dans le domaine d'emploi proposé est appréciée favorablement.

### Validité

Jusqu'au 31 décembre 2016.

## 3. Remarques complémentaires du Groupe Spécialisé

Cet additif a vu l'ajout de nouveaux profilés PVC, de nouvelles matières PVC, d'une nouvelle matière pour profilé d'étanchéité et de la possibilité de plaxer la matière grise anthracite avec une colle/primaire actuellement au dossier.

*Le Rapporteur du Groupe Spécialisé n°6*

*Pour le Groupe Spécialisé n°6  
Le Président*

Document non valide

**Tableaux 1 à 4**

Sans modification par rapport au DTA 6/11-2003 et ses additifs 6/11-2003\*01Add, 6/11-2003\*02Add, 6/11-2003\*03Add et 6/11-2003\*04Add

**Tableau 5 - Références, coloris et codes homologation des compositions vinyliques utilisées**

Ajouts par rapport au DTA 6/11-2003 et ses additifs 6/11-2003\*01Add, 6/11-2003\*02Add, 6/11-2003\*03Add et 6/11-2003\*04Add

Caractéristiques	Composition vinylique RAU-PVC							
	1406.5	1406.6	1406.6	1406.6	1406.7	1406.8	1406.9	1406.10
Coloris	Blanc	Blanc	Beige	Gris clair	Blanc	Blanc	Blanc	Blanc
Code CSTB	157	198	307	306	264	310	369	367
Composition pouvant être plaxée	Oui	Oui	Oui	Oui	Oui	Oui	Oui	Oui

Caractéristiques	Composition vinylique RAU-PVC			
	1406.8	1406.8	1406.10	1406.10
Coloris	Beige	Gris clair	Gris clair	Beige
Code CSTB	360	359	386	387
Composition pouvant être plaxée	Oui	Oui	Oui	Oui

Caractéristiques	Composition vinylique RAU-PVC					
	1406/16827	1406/15874	1406.6/16827	1406/15874	1406.6/RAL1011	7016-020614-1
Coloris	Marron	Caramel	Marron	Caramel	Beige-brun	Gris Anthracite
Code CSTB	64px	66px	79px	67px	81px	68px
Température de ramolissement VICAT	80±2	82±2	82±2	82±2	82±2	82±2
Masse volumique (g/cm <sup>3</sup> )	1,38 ± 0,02	1,41 ± 0,02	1,40 ± 0,02	1,40 ± 0,02	1,41 ± 0,02	1,41 ± 0,02
Taux de cendre (%)	2,6 ± 0,4	2,6 ± 0,4	2,6 ± 0,3	2,6 ± 0,3	5,4 ± 0,4	3.6 – 5.6
Temps d'induction de la déhydrochloruration (min)	105 ± 16	90 ± 17	40 ± 6	40 ± 6	40 ± 8	43 ± 6
Composition pouvant être plaxé	Oui	Oui	Oui	Oui	Oui	Oui

# Dossier Technique

## établi par le demandeur

## A. Description

### 1. Principe

Les fenêtres S729 sont des fenêtres et des portes-fenêtres à la française, oscillo-battantes à 1, 2 ou 3 vantaux et à soufflet dont les cadres dormants et ouvrants sont réalisés à partir de profilés en PVC de coloris blanc, beige, gris, marron, caramel ou beige-brun et peuvent être revêtus d'un film PVC coloré sur la face extérieure et/ou intérieure pour la variante DECOR ou à partir de profilés en PVC de coloris blanc laqués en atelier dans les teintes définies dans le dossier technique.

### 2. Constituants

#### 2.1 Profilés PVC

Ajouts par rapport au DTA 6/11-2003 et ses additifs 6/11-2003\*01Add, 6/11-2003\*02Add, 6/11-2003\*03Add et 6/11-2003\*04Add

L'ensemble des profilés PVC sont cités dans le tableau 1.

Remarques : Les profilés sont désignés par une référence à 6 chiffres.

La terminaison :

- 1 est utilisée pour les dormants ou ouvrants sans joints montés,
- 2 est utilisé pour les dormants ou ouvrants avec joint de frappe ou de vitrage dormant et de vitrage ouvrant postextrudé,
- 5 est utilisé pour les dormants avec joint de frappe ou de vitrage dormant clipé et pour les ouvrants avec joint de vitrage ouvrant clipé et joint de frappe postextrudé.

Les autres terminaisons sont utilisées pour des combinaisons de joint différentes.

#### 2.2 Film coloré EXOFOL MX

Ajouts par rapport au DTA 6/11-2003 et ses additifs 6/11-2003\*01Add, 6/11-2003\*02Add, 6/11-2003\*03Add et 6/11-2003\*04Add

Voir tableau 14

#### 2.3 Film coloré SKAÏ TECHPROFIL 50 µm COOL COLORS de HORNSCHUCH

Ajouts par rapport au DTA 6/11-2003 et ses additifs 6/11-2003\*01Add, 6/11-2003\*02Add, 6/11-2003\*03Add et 6/11-2003\*04Add

Voir tableau 15

L'ensemble des compositions vinyliques homologuées blanche (NF126) peuvent être revêtues de l'ensemble des teintes de films cités ci-après au *paragraphe 2.3*.

Par contre la matière non homologuée grise anthracite (68px) ci-dessous :

- réf. RAU-PVC 7016-020614-1 ;
- est prévue que pour être revêtue de films PVC de la gamme RENOLIT EXOFOL MX.

#### 2.4 Profilés de renfort

#### 2.5 Autres profilés métalliques

#### 2.6 Laquage

#### 2.7 Profilés d'étanchéité

Ajouts par rapport au DTA 6/11-2003 et ses additifs 6/11-2003\*01Add, 6/11-2003\*02Add, 6/11-2003\*03Add et 6/11-2003\*04Add

- Joint de frappe :
  - réf. 864952, 865530 (noir, gris) – 865200 (gris) en EPDM,
  - réf. 560191/560192, 560111 – 560721/560722, 560022/560723, 560758/560768 montés sur profilés en matière TPE homologuée CSTB de code A459, D458, E261, E265 pour le coloris noir, de code A252, A250, A253, A251, A457, D461, E259, E267 pour le coloris gris argent, de code A458, D462, E260, E268, **Lxxx** pour le coloris gris clair, de code D451, D457, E264, E271 pour le coloris brun, de code G250, G251 pour le coloris beige-brun.

- Joint de frappe dormant et de vitrage ouvrant :

- réf. 560018/560028, 560048, 560118, 560148 montés sur profilés en matière TPE homologuée CSTB de code A459, D458, E261, E265 pour le coloris noir, de code A252, A250, A253, A251, A457, D461, E259, E267 pour le coloris gris argent, de code A458, D462, E260, E268, **Lxxx** pour le coloris gris clair, de code D451, D457, E264, E271 pour le coloris brun, de code G250, G251 pour le coloris beige-brun.

### 2.8 Profilés complémentaires d'étanchéité

### 2.9 Accessoires

Ajouts par rapport au DTA 6/11-2003 et ses additifs 6/11-2003\*01Add, 6/11-2003\*02Add, 6/11-2003\*03Add et 6/11-2003\*04Add

- Paire d'embouts pour élargisseur 554150 en matière ASA 169 : réf. 454151 et 454152
- Paire d'embouts pour battée 540681 en matière ASA 169 : réf. 340681
- Paire d'embouts pour appui 543108 en matière ASA 169 : réf. 343108 et 344108

### 2.10 Vitrage

### 2.11 Quincaillerie

## 3. Eléments

Sans modification par rapport au DTA 6/11-2003 et ses additifs 6/11-2003\*01Add, 6/11-2003\*02Add, 6/11-2003\*03Add et 6/11-2003\*04Add

#### 3.1 Cadre dormant

Sans modification par rapport au DTA 6/11-2003 et ses additifs 6/11-2003\*01Add, 6/11-2003\*02Add, 6/11-2003\*03Add et 6/11-2003\*04Add

#### 3.11 Assemblage des cadres

#### 3.12 Drainage

Ajouts par rapport au DTA 6/11-2003 et ses additifs 6/11-2003\*01Add, 6/11-2003\*02Add, 6/11-2003\*03Add et 6/11-2003\*04Add

Les traverses basses ou intermédiaires des dormants sont percées en fond de feuillure à chaque extrémité ou entre deux meneaux, d'une rainure oblongue de 5 x 25 mm mini, à ~70 mm du clair montant, avec un entraxe maximal de 600 mm. Au-delà de 1400 mm de large clair montant une rainure supplémentaire de 5x25 mm est à réaliser.

Dans le cas d'assemblage mécanique des traverses d'ouvrant réf. 545895, 561035, 544665 ou 544085, un fraisage de 5 x 10 mm ou 50 mm<sup>2</sup> en bout de traverse assure le drainage jusqu'à 1400 mm de large ; au-delà une rainure oblongue de 5 x 25 mm est réalisée.

Il est prévu la répartition suivante :

- un usinage pour une largeur ≤ 600mm ;
- 2 usinages pour une largeur comprise entre :
  - 600 < L ≤ 1400mm
  - 3 usinages pour une largeur > 1400 mm

L'usinage côté extérieur est réalisé pour les dormants PVC par une rainure oblongue de 5 x 27 ou un perçage diamètre Ø 10,2 à 30 mm de chaque clair montant en largeur et en hauteur selon la position de la cloison horizontale de la chambre de drainage ou verticalement pour les références 554041, 543991, 554061, 554121.

Pour les seuils, l'évacuation est réalisée :

- pour la référence 544471, par un fraisage du capot aluminium PROA20B à chaque extrémité,

- 3.13 pour la référence PLT2PVC - R729 en aluminium, en cas de verrouillage par sortie de tringle, par des orifices de 5 x 25 mm horizontaux au niveau de la chambre du profilé avec la même répartition que pour une traverse basse.

### 3.14 Equilibrage de pression

### 3.15 Seuils

### 3.16 Drainage des seuils

### 3.17 Fourrures d'épaisseur

Ajouts par rapport au DTA 6/11-2003 et ses additifs 6/11-2003\*01Add, 6/11-2003\*02Add, 6/11-2003\*03Add et 6/11-2003\*04Add

Les dormants de base ou à aile de recouvrement avec rainure d'accroche peuvent être équipés de fourrures d'épaisseur délignables, fixées par des vis de 4,2 x 35, à 200 mm de chaque extrémité et tous les 250 mm, sur le dormant et étanchées par un mastic élastomère.

Pour les références 560421, 560431 ou 560441 et les références 560422, 560431 ou 560441 délignables avec une mousse adhésive double-face, la géométrie de l'arête extérieure de la fourrure assure une relaxation minimale de la mousse adhésive double face de 0,2 mm. La pièce d'appui, fixée par collage et vissage et la traverse haute sont débitées filantes. Les fourrures des montants sont débitées en coupe droite et équipées en traverse basse des embouts à la forme ajustée sur la pente de l'appui (réf. 266318 (sécable) – 266338). La partie saillante de la pièce d'appui est équipée d'un embout adapté collé (réf. 269887 / 269897 (sécable) – 266278 – 266288). L'étanchéité entre les fourrures d'épaisseur des montants et la traverse haute est assurée par une mousse à cellule à cellules fermées collée et comprimée par vissage dans les alvéovis des fourrures des montants. La continuité de l'étanchéité à chaque extrémité des montants de fourrures d'épaisseur est assurée par un cordon de silicone déposé sur 45 mm.

Pour la fourrure 624712, la pièce d'appui est interrompue entre les montants, les fourrures sont ajustées sur la pente de l'appui et équipées de mousse à cellules fermées. Un embout en résine est placé dans la chambre intérieure de la pièce d'appui au droit de la fourrure.

Pour les deux types de fourrures précédemment décrites, les épaisseurs de doublage qui présentent sur la pièce d'appui une cloison au droit de la fourrure d'épaisseur sont décrites dans le tableau 10.

Pour les références de fourrures d'épaisseur - pièces d'appui 561950, 554221, 561980, 561990 et 561011, clipées et fixées avec une colle PVC, la pièce d'appui (référence fourrure d'épaisseur - pièce d'appui plus large ou dormant monobloc) et la traverse haute sont interrompues entre les montants. Les fourrures sont débitées entre les traverses et équipées d'embouts, encollés sur leurs surfaces striées avec une colle PVC et fixés dans les alvéovis des profilés par des vis de 4,3 x 30 à têtes bombées ou cylindriques. Ces pièces sont adaptées en traverse haute à l'épaisseur de la fourrure et en traverse basse à l'épaisseur et la partie saillante des profilés assemblés.

Les montants dormants peuvent être équipés de persiennes délignables (réf. 561500 ou 560110), fixées sur le dormant par des vis inox de 4.2 x 35 mm, à 200 mm de chaque extrémité et tous les 300 mm.

### 3.18 Meneau / Traverse de dormant

### 3.19 Traverse haute de compensation dormant

### 3.110 Soudure en trapèze pour les fabrications certifiées

## 3.2 Ouvrant

## 3.3 Meneau – Traverse dormant – Ouvrant

## 3.4 Renforts

## 3.5 Ferrage – Condamnation

## 3.6 Vitrage

## 3.7 Dimensions maximales tableau (H x L en m) avec ou sans traverse de compensation

## 4. Fabrication

Sans modification par rapport au DTA 6/11-2003 et ses additifs 6/11-2003\*01Add, 6/11-2003\*02Add, 6/11-2003\*03Add et 6/11-2003\*04Add

### 4.1 Extrusion des profilés PVC

Ajouts par rapport au DTA 6/11-2003 et ses additifs 6/11-2003\*01Add, 6/11-2003\*02Add, 6/11-2003\*03Add et 6/11-2003\*04Add

Les profilés PVC sont extrudés à partir des compositions vinyliques ci-après :

- RAU-PVC 1406.5 (code NF126 :157), RAU-PVC 1406.6 (code NF126 :198), RAU-PVC 1406.7 (code NF126 :264), RAU-PVC 1406.8

(code NF126 :310), RAU-PVC 1406.9 (code NF126 : 367) et RAU-PVC 1406.10 (code NF126 : 369) : blanc

- RAU-PVC 1406.6 / 16827, RAU-PVC 1406 / 16827 : marron foncé
- RAU-PVC 1406 / 15874, RAU-PVC 1406.6 / 15874 : caramel
- RAU-PVC 1406.6/RAL1011 : beige-brun

dans les ateliers de la Société REHAU SA à Morhange (FR-57) ou à Wittmund (DE) ;

- RAU-PVC 1406.6 (code NF126 :307), RAU-PVC 1406.8 (code NF126 : 360), RAU-PVC 1406.10 (code NF126 : 387): beige
- RAU-PVC 1406.6 (code NF126 : 306), RAU-PVC 1406.8 (code NF126 : 359), RAU-PVC 1406.10 (code NF126 : 386): gris clair

dans les ateliers de la Société REHAU SA à Morhange (FR-57).

Des contrôles de la matière première et de l'extrusion sont effectués selon les spécifications du règlement technique de la marque de qualité NF-CSTB « Profilés de fenêtres en PVC » (NF 126) pour les profilés blanc, beige et gris. Les profilés de coloris marron, caramel et beige-brun font l'objet des mêmes contrôles.

Les lèvres souples des parclores sont coextrudées avec les compositions vinyliques homologuées CSTB A462, D452 en coloris blanc, A461, D453 en coloris gris clair, A460, D460 en coloris gris argent, D454, A454 en coloris noir, D455, D450 en coloris marron.

Les parclores font l'objet de contrôle portant sur le retrait et la tenue à l'arrachement de la lèvre.

## 4.2 Equipement des fourrures d'épaisseur avec une mousse adhésive double face

## 4.3 Plaxage des profilés filmés

### 4.31 Contrôles sur les films

### 4.32 Contrôles sur les profilés filmés

Ajouts par rapport au DTA 6/11-2003 et ses additifs 6/11-2003\*01Add, 6/11-2003\*02Add, 6/11-2003\*03Add et 6/11-2003\*04Add

L'opération de plaxage du film est effectuée par la société REHAU à Morhange (FR-57) ou à Wittmund (DE).

Le film est déposé sur le profil blanc, marron, caramel ou gris anthracite, en reprise sur une machine spécifique.

La matière grise anthracite RAU-PVC 7016-020614-1 (code CSTB : 68px) est plaxée uniquement dans les conditions suivantes :

- Colle : Jowatherm Kleber 64281 sur une surface du profil préalablement enduite d'un primaire Jowat 3G409 ;
- Films RENOLIT EXOFOL MX

L'ensemble des autres matières du dossier (NF126, marron ou caramel) peuvent être plaxées et collées à l'aide d'une colle ci-dessous:

- Soit : Jowatherm Kleber 64281 sur une surface du profil préalablement enduite d'un primaire Jowat 3G409 ;
- Soit : 3H623 Kleber Taka PU 1308.1 sur une surface du profil préalablement enduite d'un primaire WPN

Des contrôles en ligne sont effectués pour évaluer :

- la qualité de dépose de la colle et sa répartition,
- la position du film, sa qualité d'application et sa tenue à l'arrachement notamment en bout de barre.

Des contrôles hors-ligne sont effectués pour évaluer :

- la résistance au choc à froid (minimum 1 fois toutes les 48 heures), la tenue du film (bain de glycérine - minimum 1 fois toutes les 48 heures) après stockage à la chaleur (1 fois par poste par coloris), le pelage (1 fois par poste par coloris) et l'adhérence des couches (minimum 1 fois par semaine).

## 4.4 Laquage des profilés PVC

## 4.5 Fabrication des seuils mixtes aluminium - PVC

## 4.6 Assemblage des fenêtres

## 5. Mise en œuvre

Sans modification par rapport au DTA 6/11-2003 et ses additifs 6/11-2003\*01Add, 6/11-2003\*02Add, 6/11-2003\*03Add et 6/11-2003\*04Add

## 6. Retouches – Nettoyage - Entretien

Sans modification par rapport au DTA 6/11-2003 et ses additifs 6/11-2003\*01Add, 6/11-2003\*02Add, 6/11-2003\*03Add et 6/11-2003\*04Add

## B. Résultats expérimentaux

### Résultats communiqués par REHAU

Sans modification par rapport au DTA 6/11-2003 et ses additifs 6/11-2003\*01Add, 6/11-2003\*02Add, 6/11-2003\*03Add et 6/11-2003\*04Add

### Résultats effectués par le CSTB

Ajouts par rapport au DTA 6/11-2003 et ses additifs 6/11-2003\*01Add, 6/11-2003\*02Add, 6/11-2003\*03Add et 6/11-2003\*04Add

- Essais d'évaluation du plaxage selon différentes combinaisons (colle Jowatherm Kleber 64281/primaire Jowat 3G409 ; Films RENOLIT EXOFOL MX) sur matière grise anthracite (68px) (RE CSTB n°BV15-977)

- Perméabilité à l'air sous gradient de température à 75°C sur gamme S729 / LZ (dormant X7159, ouvrants X7028) – dimension H x L = 2.25 x 1.60 m – joint de frappe intérieur (réf. J1186) en matière Multiflex TES A6006 CWI 1 G0649 RAL 7035 grise – code CSTB Lxxx (RE CSTB n°BV15-359)

## C. Références

### C1. Données Environnementales et Sanitaires <sup>(1)</sup>

Sans modification par rapport au DTA 6/11-2003 et ses additifs 6/11-2003\*01Add, 6/11-2003\*02Add, 6/11-2003\*03Add et 6/11-2003\*04Add

### C2. Références de chantier

Sans modification par rapport au DTA 6/11-2003 et ses additifs 6/11-2003\*01Add, 6/11-2003\*02Add, 6/11-2003\*03Add et 6/11-2003\*04Add

Document non valide

# Tableaux et figures du Dossier Technique

**Tableau 1 – Tableau des références de profilés PVC**

Ajouts par rapport au DTA 6/11-2003 et ses additifs 6/11-2003\*01Add, 6/11-2003\*02Add, 6/11-2003\*03Add et 6/11-2003\*04Add

Désignation	Références des profilés			
	Bruts	Bruts avec joints montés	Filmés	Filmés avec joints montés
Ouvrants avec recouvrement	549841	549845	579841	579845
Traverse	521030	561035	-	541405
Battelement	-	545191	-	-
Appui	543108	-	573108	-
Battée	540681	540682	570681	570682
Cales de rattrapage	606333	-	-	-
	606783	-	-	-
	521050	-	561050	-
Tapées	560110	-	570100	-
	561500	-	584100	-
	554298	-	574268	-
	554278	-	574278	-

**Tableaux 2 à 13**

Sans modification par rapport au DTA 6/11-2003 et ses additifs 6/11-2003\*01Add, 6/11-2003\*02Add, 6/11-2003\*03Add et 6/11-2003\*04Add

**Tableau 14 – références de film RENOLIT EXOFOL MX**

Ajouts par rapport au DTA 6/11-2003 et ses additifs 6/11-2003\*01Add, 6/11-2003\*02Add, 6/11-2003\*03Add et 6/11-2003\*04Add

Couleur	Réf. RENOLIT	Réf. REHAU	L*	a*	b*
Black Cherry	9.3202.001.116700	168L	-	-	-
Gris ardoise lisse	7015.05.808300 02.11.71.000040-808300	1233L	39,89	-0,29	-3,05
Bleu outremer	5002.05.116700 02.11.51.000026-116700	7359	33,07	8,04	-34,00
Gris ardoise veiné	7015.05.116700 02.11.71.000040-116700	1062L	40,38	-0,37	-2,79
Crown Platin	9.1293001.119500	1398L	-	-	-
Siena PR	9.0049233.114800	1047L	-	-	-
Siena PN	9.0049237.114800	1048L	-	-	-

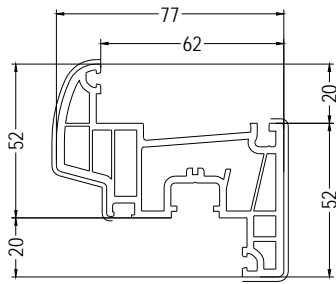
**Tableau 15 – références de film HORNSCHUCH SKAI TECHPROFIL 50 µm COOL COLORS**

Ajouts par rapport au DTA 6/11-2003 et ses additifs 6/11-2003\*01Add, 6/11-2003\*02Add, 6/11-2003\*03Add et 6/11-2003\*04Add

<i>Couleur</i>	<i>Réf. HORNSCHUCH</i>	<i>Réf. REHAU</i>	<i>L*</i>	<i>a*</i>	<i>b*</i>
Alux DB 703	F436-1014	1642L			
Alux anthracite	F436-1012	1641L			
Alux blanc aluminium	F436-1015	1646L			
Alux gris aluminium	F436-1016	1639L			
Alux gris pierre	F436-1017	1637L			
Metbrush Mocca	F436-1009	1564L			
Brun-noir mat	F436-6010	1558L	26,87	0,45	0,69
Gris agathe	F436-7037	1662L	73,1	-2,22	3,1

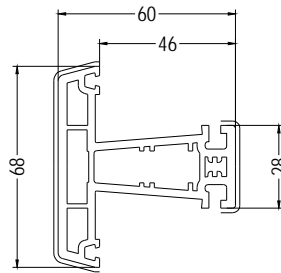
Document non valide

OUVRANT



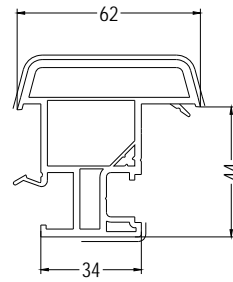
Ouvrant Z 52  
Art : 549845  
— Art : 579845

TRAVERSE D'OUVRANT



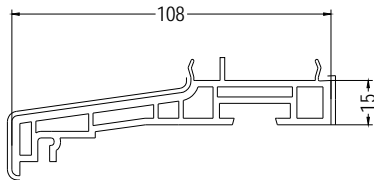
Traverse de 68  
Art : 561035  
— Art : 541405

BATTEMENT



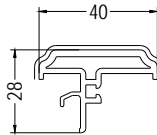
Battement  
Art : 545191  
— Art : 575191

APPUI



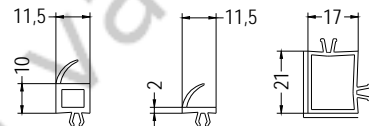
Appui  
Art : 543108  
— Art : 573108

BATTEE



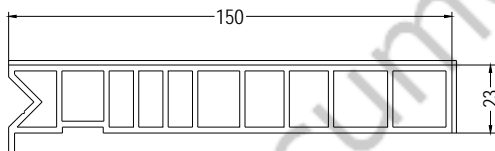
Battée  
Art : 540682  
— Art : 570682

CALES

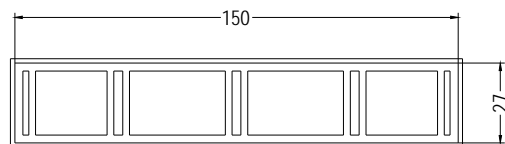


Cale Art : 603633    Cale Art : 606783    Cale Art : 521050  
— Art : 561050

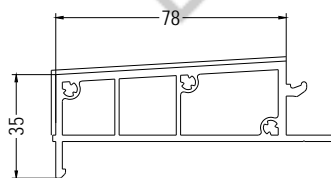
TAPEES



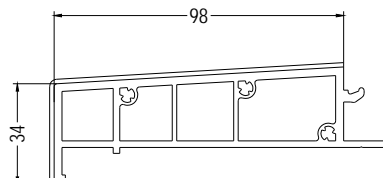
Tapée  
Art : 560110  
— Art : 570110



Tapée  
Art : 561500  
— Art : 584100



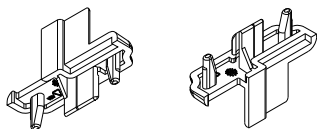
Tapée  
Art : 554278  
— Art : 574278



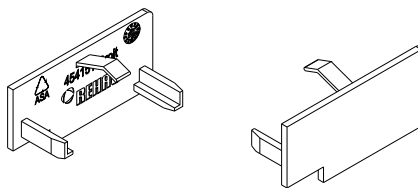
Tapée  
Art : 554298  
— Art : 574298

## ACCESSOIRES

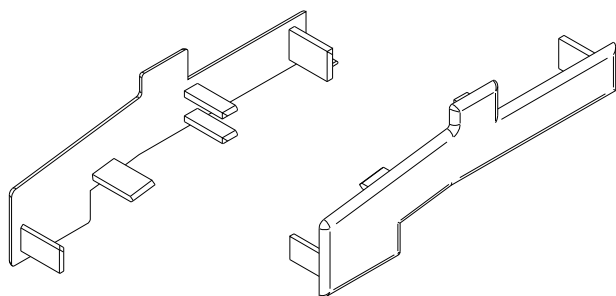
---



Embouts  
Art : 340681



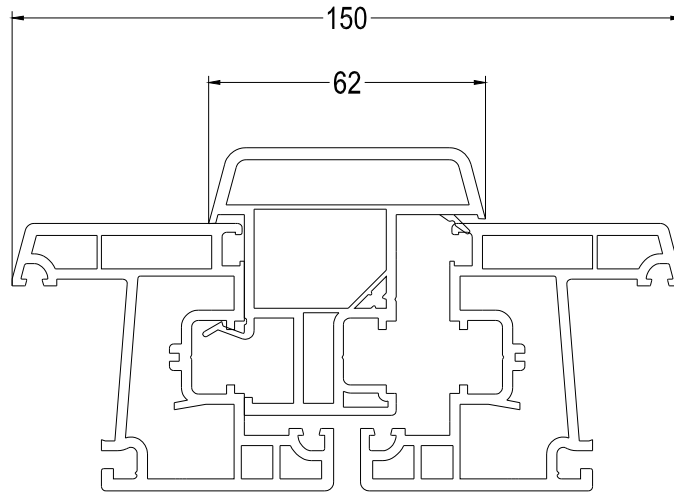
Embouts  
Art : 454151 droit  
Art : 454152 gauche



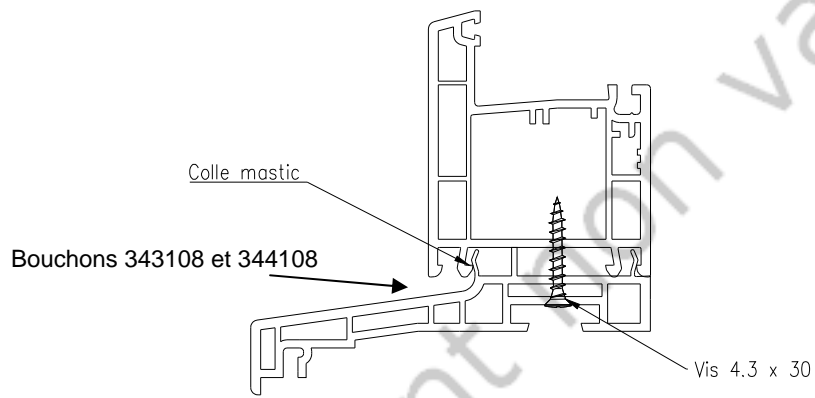
Embouts  
Art : 343108 gauche  
Art : 344108 droit

Document non valide

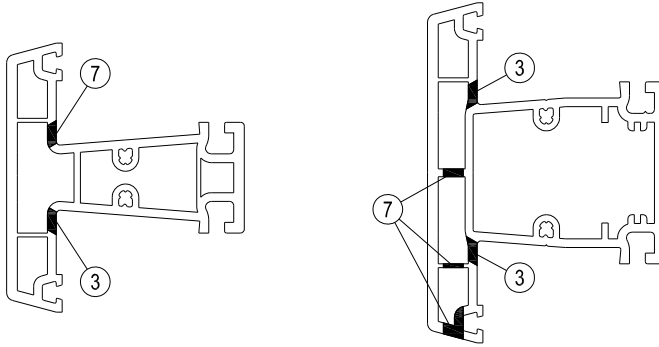
**Coupe de principe avec battée 545191**



**Schéma assemblage de la pièce d'appui 543108**



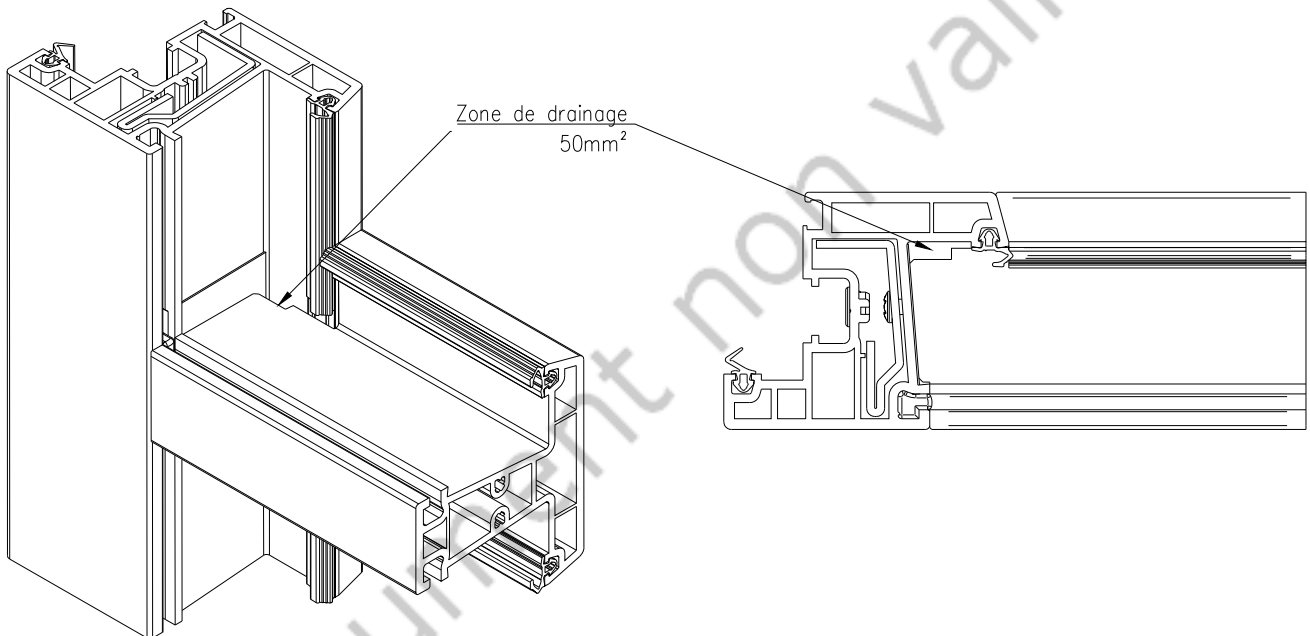
### Décompression traverses



③ Ø 8 mm ou 5 x 12 mm ou 5 x 25 mm

⑦ 5 x 25 mm (ou Ø 10,2 mm dans le cas d'une traverse intermédiaire dormant)

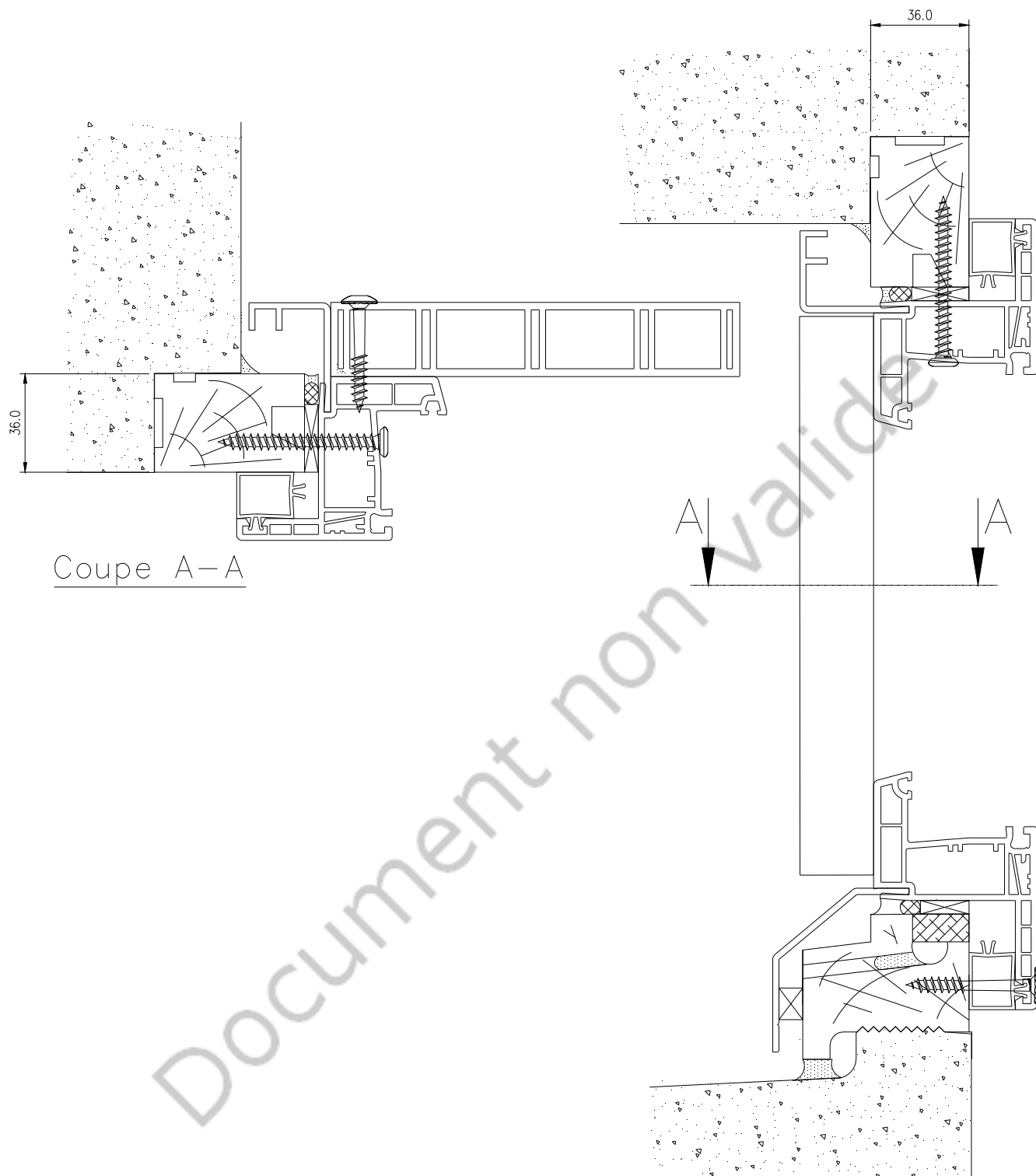
### Variante drainage traverses



	Drainage en extrémité de traverse ouvrant possible
<b>N° Article</b>	544085
	545895
	544665
	561535

## Exemples de mises en œuvre avec tapée de persienne 560110 et 561500

Mise en oeuvre en travaux de rénovation sur dormant existant



Mise en oeuvre située en tableau sans ébrasement ni feuillure dans le mur, calfeutrée en tunnel et fixée en tableau

