

Document Technique d'Application

Référence Avis Technique **6/11-1974*01 Add**

Additif à l'Avis Technique 6/11-1974

Menuiserie PVC

*Fenêtre à la française
oscillo-battante
ou à soufflet
Inward opening
tilt and turn
or hopper window
Nach innen öffnendes
dreh-oder
kipplügel Fenster*

Série 8000

Relevant de la norme

NF EN 14351-1+A1

Co-titulaires : Gealan Fenster Systeme GmbH
Hofer Straße 80
DE-95145 Oberkotzau
Tél. 49 9286 770
Fax : 49 9286 7722
E-mail : info@gealan.de
Internet : www.gealan.de

Gealan Sarl
ZAE Les Terres d'Or
Route de Saint Philibert
FR-21220 Gevrey Chambertin
Tél. 03 80 74 29 54
Fax : 03 80 70 05 16
E-mail : bienvenue@gealan.fr
Internet : www.gealan.fr

Commission chargée de formuler des Avis Techniques
(arrêté du 21 mars 2012)

Groupe Spécialisé n° 6
Composants de baie, vitrages

Vu pour enregistrement le 11 mars 2014



Secrétariat de la commission des Avis Techniques
CSTB, 84 avenue Jean Jaurès, Champs sur Marne, FR-77447 Marne la Vallée Cedex 2
Tél. : 01 64 68 82 82 - Fax : 01 60 05 70 37 - Internet : www.cstb.fr

Le Groupe Spécialisé n° 6 « Composants de baie, vitrages » de la Commission chargée de formuler les Avis Techniques a examiné, le 24 octobre 2013, la demande relative au système de menuiseries Série 8000 présenté par les sociétés Gealan Fenster System GmbH et Gealan Sarl. Le présent document, additif à l'avis technique 6/11-1974, auquel est annexé le dossier technique établi par les demandeurs, transcrit l'avis formulé par le Groupe Spécialisé n° 6 sur les dispositions de mise en œuvre proposées pour l'utilisation du procédé dans le domaine d'emploi visé et dans les conditions de la France européenne.

1. Définition succincte

1.1 Description succincte

Les menuiseries Série 8000 sont des fenêtres et porte-fenêtres à la française, à soufflet ou oscillo-battantes à 1, 2 ou 3 vantaux dont les cadres dormants et ouvrants sont réalisés à partir de profilés extrudés en PVC rigide de coloris blanc, gris, caramel ou marron.

Les profilés blanc, caramel ou marron, peuvent être revêtus d'un film coloré sur la face extérieure et intérieure, ou uniquement sur une des deux faces.

Ces profilés peuvent recevoir, en feuillure, une bande de mousse PE autoadhésive du système d'étanchéité mixte des vitrages, profilés STV®, en système STV® GEALAN.

Les profilés de coloris blanc peuvent être remplis en usine d'une mousse polyuréthane, profilés IKD®, en système IKD®.

Les dimensions maximales sont définies :

- pour les fabrications non certifiées dans le Dossier Technique,
- pour les fabrications certifiées dans le Certificat de Qualification.

1.2 Identification

1.2.1 Profilés

Sans modification au § 1.2.1 du DTA 6/11-1974.

1.2.2 Fenêtres

Additif au § 1.2.2 du DTA 6/11-1974 :

Les fenêtres du système STV® GEALAN, et celles du système IKD®, sont identifiées par une étiquette placée dans la feuillure du dormant (en haut à droite) indiquant, outre le nom GEALAN, le renvoi vers la notice du changement de vitrage STV® GEALAN à partir d'un *flashcode* et du site internet www.gealan.fr.

1.3 Mise sur le marché

Additif au § 1.3 du DTA 6/11-1974 :

Le produit Série 8000 fait l'objet d'une déclaration des performances établie par le fabricant sur la base de la norme NF EN 14-351-1+A1 : Mai 2010.

2. AVIS

2.1 Domaine d'emploi accepté

Il est identique au domaine proposé, pour des conditions de conception conformes au *paragraphe 2.31* : menuiserie extérieure mise en œuvre en France européenne :

- en applique intérieure et isolation intérieure dans : des murs en maçonnerie ou en béton, des ossatures bois,
- en tableau et isolation intérieure dans : des murs en maçonnerie ou en béton, des ossatures bois, des monomur,
- en rénovation sur dormant existant,
- en applique extérieure avec isolation par l'extérieur (enduit sur isolant et/ou bardage) dans : des murs en maçonnerie ou en béton.

2.2 Appréciation sur le procédé

2.2.1 Satisfaction aux lois et règlements en vigueur et autres qualités d'aptitude à l'emploi

Additif au § 2.2.1 du DTA 6/11-1974 :

Prévention des accidents, maîtrise des accidents et maîtrise des risques lors de la mise en œuvre et de l'entretien

Le procédé ne dispose pas d'une Fiche de Données de Sécurité (FDS). L'objet de la FDS est d'informer l'utilisateur de ce procédé sur les dangers liés à son utilisation et sur les mesures préventives à adopter pour les éviter, notamment par le port d'équipements de protection individuelle (EPI).

Données environnementales et sanitaires

Il existe une FDES mentionnée au *paragraphe C1* du Dossier Technique. Il est rappelé que cette FDES n'entre pas dans le champ d'examen d'aptitude à l'emploi du procédé.

Sécurité

Additif à l'alinéa du DTA 6/11-1974 :

La sécurité aux chutes des personnes n'est pas évaluée dans le présent document. Il conviendra de l'évaluer au cas par cas.

Informations utiles complémentaires

d) Réaction au feu

Additif à l'alinéa du DTA 6/11-1974 :

- Les profilés PVC extrudés de coloris blanc (code CSTB 357), gris (code CSTB 347) et beige (code CSTB 350), sont classés M2 (PV du CSTB n° RA13-0381).
- Les profilés revêtus d'un film décoratif Renolit avec couche de méthacrylate de méthyle (PMMA), sur PVC de coloris :
 - profilé monomatériau : blanc (code CSTB 357) - caramel (code CSTB 7px) - marron (code CSTB 8px),
 - profilé à âme recyclé, cœur du profilé de coloris gris recouvert de l'une des trois matières citées ci-dessus, sont classés M3 (PV du CSTB n° R13-0359).
- Les profilés IKD® de coloris blanc (code CSTB 357), sont classés M2 (PV du CSTB n° RA13-0357).

Additif au § 2.2.1 du DTA 6/11-1974 :

e) Facteurs solaires

e1) Facteur solaire de la fenêtre

Le facteur solaire S_w ou S_{ws} de la fenêtre est déterminé selon la norme XP P 50-777, selon la formule suivante :

$$S_w = S_{w1} + S_{w2} + S_{w3} \quad (\text{sans protection mobile})$$

ou

$$S_{ws} = S_{ws1} + S_{ws2} + S_{ws3} \quad (\text{avec protection mobile déployée})$$

où :

- S_{w1} , S_{ws1} est la composante de transmission solaire directe

$$S_{w1} = \frac{A_g}{A_p + A_f + A_g} \cdot S_{g1}$$

$$S_{ws1} = \frac{A_g}{A_p + A_f + A_g} \cdot S_{gs1}$$

- S_{w2} , S_{ws2} est la composante de réémission thermique vers l'intérieur

$$S_{w2} = \frac{A_p S_p + A_f S_f + A_g S_{g2}}{A_p + A_f + A_g}$$

$$S_{ws2} = \frac{A_p S_{ps} + A_f S_{fs} + A_g S_{gs2}}{A_p + A_f + A_g}$$

- S_{w3} , S_{ws3} est le facteur de ventilation

$$S_{w3} = 0$$

$$S_{ws3} = \frac{A_g}{A_p + A_f + A_g} \cdot S_{gs3}$$

où :

- A_g est la surface de vitrage la plus petite vue des deux côtés, intérieur et extérieur (m^2) ;
- A_p est la surface de paroi opaque la plus petite vue des deux côtés, intérieur et extérieur (m^2) ;
- A_f est la surface de la menuiserie la plus grande vue des deux côtés, intérieur et extérieur (m^2) ;
- S_{g1} est le facteur de transmission directe solaire du vitrage sans protection mobile (désigné par t_e dans les normes NF EN 13363-2 ou NF EN 410) ;
- S_{gs1} est le facteur de transmission directe solaire du vitrage avec protection mobile (désigné par t_e dans les normes NF EN 13363-2 ou NF EN 410) ;
- S_{g2} est le facteur de réémission thermique vers l'intérieur (désigné par q_i dans les normes NF EN 13363-2 ou NF EN 410) ;
- S_{gs2} est le facteur de réémission thermique vers l'intérieur (désigné par $g_{th} + g_c$ dans la norme NF EN 13363-2) ;
- S_{gs3} est le facteur de ventilation (désigné par g_v dans la norme NF EN 13363-2) - Dans le cas d'une protection mobile extérieure, $S_{gs3} = 0$;
- S_f est le facteur de transmission solaire cadre, avec

$$S_f = \frac{\alpha_f U_f}{h_e}$$

où :

- α_f facteur d'absorption solaire du cadre (voir *tableau* à la suite),
- U_f coefficient de transmission thermique surfacique moyen du cadre, selon NF EN ISO 10077-2 ($W/m^2.K$),
- h_e coefficient d'échanges superficiels, pris égal à $25 W/(m^2.K)$;
- S_{fs} est le facteur de transmission solaire cadre avec protection mobile extérieure (voir § 11.2.5 de la norme XP P 50-777) ;
- S_p est le facteur de transmission solaire de la paroi opaque, avec

$$S_p = \frac{\alpha_p U_p}{h_e}$$

où :

- α_p facteur d'absorption solaire de la paroi opaque (voir *tableau* à la suite),
- U_p coefficient de transmission thermique de la paroi opaque, selon NF EN ISO 6946 ($W/m^2.K$),
- h_e coefficient d'échanges superficiels, pris égal à $25 W/(m^2.K)$;
- S_{ps} est le facteur de transmission solaire de la paroi opaque avec protection mobile extérieure (voir § 11.2.6 de la norme XP P 50-777).

Le facteur d'absorption solaire α_i ou α_p est donné par le *tableau* ci-dessous :

Couleur		Valeur de α_f α_p (*)
Claire	Blanc, jaune, orange, rouge clair	0,4
Moyenne	Rouge sombre, vert clair, bleu clair	0,6
Sombre	Brun, vert sombre, bleu vif	0,8
Noire	Noir, brun sombre, bleu sombre	1

(*) Valeur forfaitaire ou valeur mesurée avec un minimum de 0,4.

Pour une fenêtre sans protection mobile ou avec protection mobile en position relevée et sans paroi opaque, et si on considère σ le rapport de la surface de vitrage à la surface totale de la fenêtre, avec

$$\sigma = \frac{A_g}{A_f + A_g}, \text{ on obtient alors :}$$

$$S_{w1} = \sigma \cdot S_{g1}$$

$$S_{w2} = \sigma \cdot S_{g2} + (1 - \sigma) \cdot S_f$$

donc :

$$S_w = \sigma \cdot S_g + (1 - \sigma) \cdot S_f$$

Pour les fenêtres de dimensions courantes, les facteurs solaires de la fenêtre sont donnés dans les *tableaux* :

- *tableau 5a* pour S_{w1}^c (condition de consommation) et S_{w1}^E (conditions d'été ou de confort),
- *tableau 5b* pour S_{w2}^c (condition de consommation) et S_{w2}^E (conditions d'été ou de confort),
- *tableau 5c* pour S_{ws}^c et S_{ws}^E pour la fenêtre avec protection mobile opaque déployée.

e2) Facteur de transmission lumineuse global de la fenêtre

Le facteur de transmission lumineuse global TL_w ou TL_{ws} de la fenêtre est déterminé selon la norme XP P 50-777, selon la formule suivante :

$$TL_w = \frac{A_g}{A_p + A_f + A_g} \cdot TL_g \quad (\text{sans protection mobile})$$

ou

$$TL_{ws} = \frac{A_g}{A_p + A_f + A_g} \cdot TL_{gs} \quad (\text{avec protection mobile déployée})$$

où :

- A_g est la surface de vitrage la plus petite vue des deux côtés, intérieur et extérieur (m^2) ;
- A_p est la surface de paroi opaque la plus petite vue des deux côtés, intérieur et extérieur (m^2) ;
- A_f est la surface de la menuiserie la plus grande vue des deux côtés, intérieur et extérieur (m^2) ;
- TL_g est le facteur de transmission lumineuse du vitrage (désigné t_v par dans la norme NF EN 410) ;
- TL_{gs} est le facteur de transmission lumineuse du vitrage associé à une protection mobile (déterminé dans la norme NF EN 13363-2) - Dans le cas d'une protection mobile extérieure opaque, $TL_{gs} = 0$.

Si la fenêtre n'a pas de paroi opaque, et si on considère σ le rapport de la surface de vitrage à la surface totale de la fenêtre, avec

$$\sigma = \frac{A_g}{A_f + A_g} \text{ on obtient alors :}$$

$$TL_w = \sigma \cdot TL_g$$

Pour les menuiseries de dimensions courantes, les facteurs de transmission lumineuse TL_w de la fenêtre et TL_{ws} de la fenêtre avec protection mobile opaque déployée sont donnés dans le *tableau 5d*.

f) Détermination du facteur de transmission solaire et lumineuse de la fenêtre incorporée dans la baie

f1) Facteur solaire ramené à la baie

Selon les règles Th-S 2012, le facteur solaire global ramené à la baie avec prise en compte de l'intégration à l'ouvrage de la fenêtre sans protection mobile ou avec protection mobile en position relevée en place est noté :

Pour les conditions de consommation :

$$S_{w_{sp-C,b}} \text{ avec : } S_{w_{sp-C,b}} = S_{w1_{sp-C,b}} + S_{w2_{sp-C,b}}$$

Pour les conditions d'été ou de confort :

$$S_{w_{sp-E,b}} \text{ avec : } S_{w_{sp-E,b}} = S_{w1_{sp-E,b}} + S_{w2_{sp-E,b}}$$

Les facteurs solaires $S_{w1_{sp-C,b}}$, $S_{w1_{sp-E,b}}$, $S_{w2_{sp-C,b}}$ et $S_{w2_{sp-E,b}}$ sont exprimés en fonction de l'orientation de la baie et du coefficient K_s , avec

$$K_s = \frac{LH}{d_{pext} \cdot (L + H)}$$

où :

- L et H sont les dimensions de la baie (m) ;
- d_{pext} est la distance entre le plan extérieur du vitrage et le nu extérieur du gros-œuvre avec son revêtement (m).

g2) Facteur de transmission lumineuse global ramené à la baie

Selon les règles Th-L 2012, le facteur de transmission lumineuse ramené à la baie avec prise en compte de l'intégration à l'ouvrage de la fenêtre sans protection rapportée en place est noté $Ti_{sp,b}$.

Les facteurs de transmission lumineuse $Ti_{sp,b}$ sont exprimés en fonction de l'orientation de la baie, de la mise en œuvre de la fenêtre et du coefficient de forme K , avec

$$K = \frac{L \cdot H}{e \cdot (L + H)}$$

où :

- L et H sont les dimensions de la baie (m) ;
- e est l'épaisseur total du gros-œuvre y compris ses revêtements (m).

2.22 Durabilité - Entretien

Sans modification au § 2.22 du DTA 6/11-1974.

2.23 Fabrication - Contrôles

Sans modification au au § 2.23 du DTA 6/11-1974.

2.24 Mise en œuvre

Sans modification au § 2.24 du DTA 6/11-1974.

2.3 Cahier des Prescriptions Techniques

2.31 Conditions de conception

Sans modification au § 2.31 du DTA 6/11-1974.

2.32 Conditions de fabrication

Additif au premier alinéa du § 2.32 du DTA 6/11-1974 :

Matière homologuée	IQ.C.08.F1.3.01	IQ.C.00.F1.1.02A
Coloris	Beige	Blanc
Code d'homologation	350	357

Le code de durabilité des matières marron et caramel est : 7px pour le coloris marron, 8px pour le coloris caramel.

Additif au dernier alinéa du § 2.32 du DTA 6/11-1974 :

La mise en œuvre des vitrages sera faite conformément à la XP P 20-650-1 ou au NF DTU 39.

2.33 Conditions de mise en œuvre

Additif au § 2.33 du DTA 6/11-1974 :

Système STV® GEALAN et système IKD®

En cas de nécessité de remplacement du vitrage, et dans l'impossibilité de substituer un autre vantail à l'identique, la fenêtre sera alors vitrée en atelier selon les directives de Gealan Sarl disponibles sur le site internet www.gealan.fr.

Conclusions

Appréciation globale

L'utilisation de ce procédé dans le domaine d'emploi proposé et complété par le Cahier des Prescriptions Techniques, est appréciée favorablement.

Validité

Jusqu'au 30 juin 2016.

Pour le Groupe Spécialisé n° 6
Le Président
Pierre MARTIN

3. Remarques complémentaires du Groupe Spécialisé

Additif au § 3 du DTA 6/11-1974 :

Cet Additif au Document Technique d'Application vise principalement l'ajout :

- des systèmes STV® GEALAN et IKD®, pour les profilés ouvrants,
- de nouveaux profilés, profilés PVC - profilé d'étanchéité, et de deux nouvelles compositions vinyliques,
- de la prise en compte des facteurs solaires de la RT 2012.

La bande de mousse PE autoadhésive des profilés STV® n'a pas de fonction structurelle. À cet égard, l'emploi des profilés STV® ne dispense pas la mise en œuvre des renforts métalliques dans les ouvrants, lorsqu'ils sont requis pour la reprise des efforts au vent.

Dans le cadre de cet Additif, les performances thermiques des fenêtres n'ont pas été évaluées pour l'ajout de la mousse polyuréthane à l'intérieur des profilés IKD®.

Le Rapporteur du Groupe Spécialisé n° 6
Hubert LAGIER

Tableaux 1 à 4 Sans modification aux tableaux 1 à 4 du DTA 6/11-1974.

Additif aux tableaux du DTA 6/11-1974 :

Tableau 5a – Facteurs solaires S_{w1}^c et S_{w1}^E pour les fenêtres sans protection mobile ni paroi opaque et de dimensions courantes

U_f menuiserie W/(m ² .K)	S_{g1} facteur solaire du vitrage	S_{w1}^c	S_{w1}^E
Fenêtre 1 vantail : (H × L) 1,48 m × 1,25 m		Réf. dormant : 5507..	Réf. ouvrant : 5510..
			$\sigma = 0,75$ $A_f = 0,4661$ $A_g = 1,3839$
1,3	0,40	0,30	0,30
	0,50	0,37	0,37
	0,60	0,45	0,45
1,4	0,40	0,30	0,30
	0,50	0,37	0,37
	0,60	0,45	0,45
Fenêtre 2 vantaux : (H × L) 1,48 m × 1,53 m		Réf. dormant : 5507..	Réf. ouvrant : 5510..
			$\sigma = 0,71$ $A_f = 0,6626$ $A_g = 1,6018$
1,2	0,40	0,28	0,28
	0,50	0,35	0,35
	0,60	0,42	0,42
1,3	0,40	0,28	0,28
	0,50	0,35	0,35
	0,60	0,42	0,42
Porte-fenêtre 2 vantaux : (H × L) 2,18 m × 1,53 m		Réf. dormant : 5507..	Réf. ouvrant : 5510..
			$\sigma = 0,74$ $A_f = 0,8691$ $A_g = 2,4663$
1,3	0,40	0,30	0,30
	0,50	0,37	0,37
	0,60	0,44	0,44
1,4	0,40	0,30	0,30
	0,50	0,37	0,37
	0,60	0,44	0,44

Tableau 5b – Facteurs solaires S_{W2}^C et S_{W2}^E pour les fenêtres sans protection mobile ni paroi opaque et de dimensions courantes

U _r menuiserie W/(m ² .K)	S _{g2} ^C facteur solaire du vitrage	S _{W2} ^C				S _{g2} ^E facteur solaire du vitrage	S _{W2} ^E			
		Valeur forfaitaire de α _r (fenêtre)					Valeur forfaitaire de α _r (fenêtre)			
		0,4	0,6	0,8	1		0,4	0,6	0,8	1
Fenêtre 1 vantail : (H × L) 1,48 m × 1,25 m		Réf. dormant : 5507..		Réf. ouvrant : 5510..		σ = 0,75 A_r = 0,4661 A_g = 1,3839				
1,3	0,02	0,02	0,02	0,03	0,03	0,02	0,02	0,02	0,03	0,03
	0,05	0,04	0,05	0,05	0,05	0,05	0,04	0,05	0,05	0,05
	0,08	0,07	0,07	0,07	0,07	0,08	0,07	0,07	0,07	0,07
1,4	0,02	0,02	0,02	0,02	0,03	0,02	0,02	0,02	0,02	0,03
	0,05	0,04	0,05	0,05	0,05	0,05	0,04	0,05	0,05	0,05
	0,08	0,07	0,07	0,07	0,07	0,08	0,07	0,07	0,07	0,07
Fenêtre 2 vantaux : (H × L) 1,48 m × 1,53 m		Réf. dormant : 5507..		Réf. ouvrant : 5510..		σ = 0,71 A_r = 0,6626 A_g = 1,6018				
1,2	0,02	0,02	0,02	0,03	0,03	0,02	0,02	0,02	0,03	0,03
	0,05	0,04	0,04	0,05	0,05	0,05	0,04	0,04	0,05	0,05
	0,08	0,06	0,07	0,07	0,07	0,08	0,06	0,07	0,07	0,07
1,3	0,02	0,02	0,02	0,03	0,03	0,02	0,02	0,02	0,03	0,03
	0,05	0,04	0,04	0,05	0,05	0,05	0,04	0,04	0,05	0,05
	0,08	0,06	0,07	0,07	0,07	0,08	0,06	0,07	0,07	0,07
Porte-fenêtre 2 vantaux : (H × L) 2,18 m × 1,53 m		Réf. dormant : 5507..		Réf. ouvrant : 5510..		σ = 0,74 A_r = 0,8691 A_g = 2,4663				
1,3	0,02	0,02	0,02	0,03	0,03	0,02	0,02	0,02	0,03	0,03
	0,05	0,04	0,05	0,05	0,05	0,05	0,04	0,05	0,05	0,05
	0,08	0,06	0,07	0,07	0,07	0,08	0,06	0,07	0,07	0,07
1,4	0,02	0,02	0,02	0,03	0,03	0,02	0,02	0,02	0,03	0,03
	0,05	0,04	0,05	0,05	0,05	0,05	0,04	0,05	0,05	0,05
	0,08	0,06	0,07	0,07	0,07	0,08	0,06	0,07	0,07	0,07

Tableau 5c – Facteurs solaires S_{WS}^C et S_{WS}^E pour les fenêtres avec protection mobile extérieure opaque déployée et de dimensions courantes

Coloris du tablier opaque	S _{WS} ^C	S _{WS} ^E
L* < 82	0,05	0,05
L* ≥ 82	0,10	0,10

Tableau 5d – Facteurs de transmission lumineuse TL_W et TL_{WS} pour les fenêtres de dimensions courantes

U_f menuiserie W/(m ² .K)	TL_g facteur transmission lumineuse du vitrage	TL_W	TL_{WS}
Fenêtre 1 vantail : (H × L) 1,48 m × 1,25 m		Réf. dormant : 5507..	Réf. ouvrant : 5510..
			$\sigma = 0,75$ $A_f = 0,4661$ $A_g = 1,3839$
1,3	0,70	0,52	0
	0,80	0,60	0
1,4	0,70	0,52	0
	0,80	0,60	0
Fenêtre 2 vantaux : (H × L) 1,48 m × 1,53 m		Réf. dormant : 5507..	Réf. ouvrant : 5510..
			$\sigma = 0,71$ $A_f = 0,6626$ $A_g = 1,6018$
1,2	0,70	0,50	0
	0,80	0,57	0
1,3	0,70	0,50	0
	0,80	0,57	0
Porte-fenêtre 2 vantaux : (H × L) 2,18 m × 1,53 m		Réf. dormant : 5507..	Réf. ouvrant : 5510..
			$\sigma = 0,74$ $A_f = 0,8691$ $A_g = 2,4663$
1,3	0,70	0,52	0
	0,80	0,59	0
1,4	0,70	0,52	0
	0,80	0,59	0

Dossier Technique

établi par le demandeur

A. Description

1. Principe

Les menuiseries Série 8000 sont des fenêtres et porte-fenêtres à la française, à soufflet ou oscillo-battantes à 1, 2 ou 3 vantaux dont les cadres dormants et ouvrants sont réalisés à partir de profilés extrudés en PVC rigide de coloris blanc, gris, beige, caramel ou marron.

Les profilés blanc, caramel ou marron, à âme recyclée ou non (code final 88), peuvent être revêtus d'un film coloré sur la face extérieure et intérieure, ou uniquement sur une des deux faces.

En système STV® GEALAN, destiné aux profilés ouvrants, le système d'étanchéité des produits verriers est mixte avec bande en mousse PE adhésive (côté extérieur), tout en restant maintenus par les parclozes.

En système IKD®, destiné aux profilés ouvrants avec recouvrement de coloris blanc, la chambre principale de ces profilés est remplie d'une mousse polyuréthane ; le système IKD® est toujours associé au système STV® GEALAN.

2. Constituants

2.1 Profilés PVC

Additif au § 2.1 du DTA 6/11-1974 :

Les profilés (00) ou à âme recyclée (88), peuvent être équipés d'une bande adhésive spécifique ; ces profilés prennent le suffixe STV®.

Les profilés d'ouvrants de coloris blanc (00), ou blanc à âme recyclée (88), équipés d'une bande adhésive spécifique et dont la chambre principale est remplie d'une mousse polyuréthane, prennent le suffixe IKD®.

2.11 Profilés principaux (variante plaxage sur tous les profilés à terminaison)

Additif au § 2.11 du DTA 6/11-1974 :

- Dormant de base : réf. 8001.. - 800188 - 801088.
- Ouvrants avec recouvrement :
 - réf. 8079.. - 807988 - 8095.. - 809588 - 808188 - 806888,
 - ouvrants STV® ou IKD® : réf. 5510.. (STV®+IKD®) - 5512.. (STV®+IKD®) - 8072.. (STV®+IKD®) - 8092.. (STV®+IKD®) - 809288 (STV®+IKD®) - 8079.. (STV®+IKD®) - 807988 (STV®+IKD®) - 8095.. (STV®+IKD®) - 809588 (STV®+IKD®) - 8081.. (STV®+IKD®) - 808188 (STV®+IKD®) - 8068.. (STV®+IKD®) - 806888 (STV®+IKD®) - 8097.. (STV®+IKD®).
- Ouvrants sans recouvrement :
 - ouvrants STV® : 5511.. (STV®) - 5513.. (STV®) - 8073.. (STV®) - 8069.. (STV®) - 8074.. (STV®) - 8098.. (STV®).
- Traverses STV® : 8036.. (STV®) - 8039.. (STV®).
- Pièces d'appui dormant à aile de recouvrement : réf. 2219..
- Fourrures d'épaisseur dormant à aile de recouvrement : réf. 2268/90 00 - 2268/110 00.

2.12 Profilés complémentaires (variante plaxage sur tous les profilés à terminaison)

Additif au § 2.12 du DTA 6/11-1974 :

- Parclozes : réf. 5524.. - 5525.. - 5526.. - 7122.. - 7138 - 7162..
- Profilés divers : réf. 3297.. - 2306..

2.2 Films colorés MBAS de RENOLIT

Sans modification au § 2.2 du DTA 6/11-1974.

2.3 Films colorés COVA XL de COVA

Sans modification au § 2.3 du DTA 6/11-1974.

2.4 Profilés complémentaires d'étanchéité

Additif au § 2.4 du DTA 6/11-1974.

- Matière des parties actives PVC-P de profilés postextrudés (code CSTB I101, coloris gris clair et code CSTB I102 coloris gris) (G : Gris, S : Noir) :
 - de frappe (dormant) et de vitrage (ouvrant, dormant) : réf. 8186 93 (S, G).

- Bande de mousse PE adhésive 2 faces DuploCOLL® 56002 pour le système mixte d'étanchéité des vitrages, épaisseur 1,3 mm et largeur 19 mm, coloris noir, recouverte d'un film de protection en PE, d'origine Lohmann GmbH (Allemagne).
- Mousse de polyuréthane pour profilés IKD®.

2.5 Profilés métalliques

Additif au § 2.5 du DTA 6/11-1974 :

- Dormant : 4794-51.
- Ouvrant : 8709 51 - 8716 51 - 8723 51 - 8727 51 - 8757 51 - 8758 51 - 8792 51.

2.6 Quincaillerie et ferrage

Sans modification au § 2.6 du DTA 6/11-1974.

2.7 Accessoires

Additif au § 2.7 du DTA 6/11-1974 :

- Embouts de pièce d'appui en matière ASA : réf. 358700 (blanc), pour appui réf. 2219..

2.8 Vitrages

Sans modification au § 2.8 du DTA 6/11-1974.

3. Éléments

Sans modification au § 3 du DTA 6/11-1974.

3.1 Cadre dormant

Additif au § 3.1 du DTA 6/11-1974 :

Le *tableau 2* annexé au Dossier Technique détaille l'ensemble des combinaisons dormant réalisables.

3.11 Drainage

Sans modification au § 3.11 du DTA 6/11-1974.

3.12 Équilibrage de pression

Annule et remplace le § 3.12 du DTA 6/11-1974 :

L'équilibrage de pression est assuré :

- Soit par deux usinages sur la traverse haute :
 - Un usinage vertical débouchant du recouvrement extérieur et un horizontal, ou à 55°, en fond de feuillure, de même section que ceux de la traverse basse ou de diamètre minimum 6 mm.
 - En présence d'un drainage direct, un couple d'usinages centrés supplémentaires est réalisé dès que la largeur de clair dormant dépasse 1,20 m.
- Soit par l'interruption partielle (au moins 50 mm) ou totale du joint de frappe de la traverse haute dormant (avec la pose éventuelle du joint 215592 (G) ou 215590 (S)).

3.13 Fourrures d'épaisseur

Annule et remplace le § 3.13 du DTA 6/11-1974 :

Les fourrures d'épaisseur sont fixées par des vis de 4,3 × 25 mm tous les 300 mm environ, et à environ 50 mm des extrémités sur les montants latéraux et la traverse haute dormant, l'étanchéité étant assurée par un joint adhésif de mousse de polyéthylène réf. 2172 90 ou un joint silicone.

Les montants de fourrures d'épaisseur sont fixés par des vis de 4,3 × 45 mm sur la pièce d'appui et la traverse haute par le biais d'alvéoïs, l'étanchéité étant assurée par un joint adhésif de mousse de polyéthylène réf. 3180 90.

Les chambres des pièces d'appui entaillées sont obturées par l'embout associé. Les combinaisons pour lesquelles la pièce d'appui présente une cloison au droit de la fourrure d'épaisseur sont les suivantes :

- pièce d'appui 2213.. alignée intérieurement avec le dormant et la fourrure 3270.. pour un doublage de 140 mm,
- pièce d'appui 3229.. et la fourrure 3271.. pour un doublage de 100 mm,
- pièce d'appui 2219.. et les fourrures 2271.., 3270.., 3269.., 3268.. pour des doublages de 100 mm, 120 mm, 140 mm et 160 mm.

3.14 Compléments

Sans modification au § 3.14 du DTA 6/11-1974.

3.2 Cadre ouvrant

Additif au § 3.2 du DTA 6/11-1974 :

Cas des systèmes STV® et IKD®

Ouvrants STV®

Les ouvrants et traverses peuvent être équipés d'une bande adhésive DuploCOLL® 56002 de la société Lohmann GmbH, en tant que système mixte d'étanchéité du vitrage.

Il s'agit du système STV® GEALAN. Cette bande adhésive est mise en place sur les sites d'extrusion de la société Gealan Fenster Systeme GmbH.

Les ouvrants STV® revêtus d'un film coloré doivent conserver un renforcement total.

Ouvrants IKD®

Les ouvrants blancs (00) peuvent être munis de la bande adhésive DuploCOLL® 56002, et la chambre principale des ouvrants est remplie d'une mousse polyuréthane injectée. Cette mousse polyuréthane est injectée dans les barres par la société Gealan Fenster Systeme GmbH sur le site de Tanna (Allemagne).

Il s'agit du système nommé IKD®. Les ouvrants comportant de la mousse polyuréthane sont obligatoirement équipés de la bande adhésive DuploCOLL® 56002 (système STV® GEALAN). Le débit et la soudure des profilés PVC avec mousse IKD® s'effectuent de la même manière que pour des profilés classiques.

3.21 Drainage

Annule et remplace le § 3.21 du DTA 6/11-1974 :

Rainures oblongues de 28 × 5 mm à 55° en fond de feuillure décalés de 30 mm du clair ouvrant débouchant dans la préchambre, elle-même percée d'orifices verticaux, décalés d'au moins 25 mm des précédents vers l'axe médian de dimensions identiques ou de Ø 8 mm selon la répartition suivante :

- 2 orifices jusqu'à une largeur de 1,20 m de clair ouvrant,
- 3 orifices au-delà de 1,20 m uniquement en fond de feuillure.

3.22 Équilibrage de pression

Annule et remplace le § 3.22 du DTA 6/11-1974 :

L'équilibrage de pression est assuré :

- Soit par deux usinages sur la traverse haute : un usinage vertical débouchant du recouvrement extérieur et un usinage horizontal en fond de feuillure, de même section que ceux de la traverse basse ou de diamètre minimum 6 mm ;
- Soit des usinages sur la traverse haute symétriques à ceux de la traverse basse ou de diamètre 6 à 8 mm.

3.23 Battements

Annule et remplace le § 3.23 du DTA 6/11-1974 :

Dans le cas de la menuiserie à 2 vantaux, les combinaisons de profilés ouvrants et de battements sont définies suivant le *tableau 6*. Les battements sont fixés tous les 300 mm et à 50 mm des extrémités par des vis en quinconce de longueur d'au moins 80 mm et 45 mm pour la référence 8080 et 45 mm et 35 mm pour les références 8302. Ces profilés sont étanchés avec le montant semi-fixe côté extérieur par un joint adhésif en mousse de polyéthylène réf. 3172 90 pour les battements monobloc, par un joint mastic pour les battements extérieurs ou par un joint postextrudé pour les références 8302. Les extrémités des battements sont obtenues par des embouts assurant le raccordement d'étanchéité.

Ces embouts assemblés par collage le long des cloisons PVC des battements avec la colle PVC de soudure à froid réf. 2516 99.

Dans le cas de battement avec un montant central de l'ouvrant secondaire sans recouvrement, des embouts (réf. 8415..) doivent obturer la jonction montant-traverse.

Un battement décoratif 3314.., 3313.., 5523.. ou 5527.. est clipable sur des plots (3407 70 ou 3406 70) dans le cas d'une combinaison ouvrant principal avec recouvrement et ouvrant semi-fixe sans recouvrement afin notamment de réaliser des poignées centrées.

3.24 Thermosoudure à plat pour les fabrications certifiées

Sans modification au § 3.24 du DTA 6/11-1974.

3.25 Rejet d'eau

Sans modification au § 3.25 du DTA 6/11-1974.

3.3 Meneaux et traverses

Annule et remplace le § 3.3 du DTA 6/11-1974 :

Les meneaux et traverses peuvent s'assembler sur les ouvrants et les dormants par thermosoudure en V ou à plat (traverse 8036.., 8037.. et 8039..) ou assemblage mécanique suivant le *tableau 7 Possibilités d'assemblages des traverses et meneaux*.

Les feuillures ouvrants et dormants étant identiques, les assemblages mécaniques sur ouvrants et dormants le sont également.

Les meneaux et traverses renforcés réf. 8036.. - 8039 .. - 8040.. - 8043.. - 5005.. - 5015 peuvent s'assembler mécaniquement sur les cadres dormants et ouvrants renforcés de 2 manières différentes, par :

- Soit par un système d'insert en polyamide renforcée de fibres de verre, équipé d'un écrou et d'une pièce d'étanchéité en matière TPE faisant office de bloc d'assemblage. La pièce d'étanchéité de l'insert est comprimée sur le contour de la chambre de renforcement par 1 vis douille traversant le profil intermédiaire et le bloc d'assemblage. La pièce d'étanchéité de l'insert est comprimée sur le fond de feuillure par une 1 vis M6 de longueur adaptée qui en cas d'appui sur une paroi PVC, doit être complétée par une rondelle ;
- Soit pour la référence 8039.. et 8040.., par un bloc d'assemblage en zamak de référence 8498 55 et 850555 équipé de deux plaquettes d'étanchéité en mousse de polyéthylène : une pour obturer la chambre de renforcement et l'autre pour assurer l'étanchéité avec le fond de feuillure support. La liaison mécanique avec le profil assemblé et le profil support est assurée par 4 vis 3,9 × 19 mm.

Pour un montage en croix, la vis M6 accouple un insert sans écrou avec un insert avec écrou de chaque côté du profil intermédiaire filant.

Dans le cas d'un profil intermédiaire en traverse, la zone contre profilée en contact avec la chambre de drainage doit être étanchée avec la colle PVC de soudure à froid réf. 2516 99 et la rainure à joint doit être occultée par une injection de silicone. En présence d'un remplissage de soubassement sensible à la présence d'humidité, le drainage de la traverse sera réalisé en direct.

Le drainage de la traverse est assuré par des orifices de 28 × 5 mm ou Ø 8 mm en fond de feuillure décalés de 30 mm du clair dormant débouchant dans la préchambre soit à :

- 20° d'inclinaison,
- 55° d'inclinaison en cas de remplissage de soubassement sensible à la présence d'eau.

La préchambre est elle-même percée d'orifices de dimensions identiques, décalés d'au moins 25 mm des précédents vers l'axe médian de dimensions identiques, soit :

- horizontaux,
- verticaux en cas de remplissage de soubassement sensible à la présence d'eau.

- soit directs à 12° décalés de 30 mm du clair dormant

La répartition de ces usinages est identique à celle des traverses basses.

L'équilibrage de pression de la feuillure d'allège est assuré par deux usinages sur la traverse haute :

- un usinage vertical débouchant du recouvrement extérieur et un usinage horizontal ou à 55° en fond de feuillure, de même section que ceux de la traverse basse ou de diamètre minimum 6 mm.

3.4 Renforts

Annule et remplace le § 3.4 du DTA 6/11-1974 :

Les profilés PVC peuvent être renforcés à l'aide d'un ou plusieurs profilés métalliques. Leur utilisation est définie dans le Dossier Technique S8000 IQ et dans les Certifications de Qualification des fabrications certifiées.

Les ouvrants blancs (00) ou recyclés (88) IKD® et STV® n'ont pas besoin d'être renforcés, sauf au niveau des montants centraux, suivant les mêmes directives de renforcement que celles des ouvrants classiques.

En système IKD®, les renforcements centraux pour les deux vantaux, peuvent se faire côté semi-fixe à la place du côté crémone.

Il n'y a pas de renforts dans les profilés IKD®. Si un renfort est nécessaire, l'ouvrant en question devra passer d'un profilé en système IKD®, vers un système STV® GEALAN renforcé.

Les profilés de renforcement sont en acier galvanisé Z225 ou Z275.

De façon générale, les cadres ouvrants et dormants placés côté extérieur avec un film de coloris L* < 82 ou non défini sont renforcés indépendamment de la nécessité de renforcement vis-à-vis des charges dues au vent ou pondérales.

3.5 Ferrage

Sans modification au § 3.5 du DTA 6/11-1974.

3.6 Vitrage

Sans modification au § 3.6 du DTA 6/11-1974.

3.7 Dimensions maximales

Additif au § 3.7 du DTA 6/11-1974 (sous le tableau) :

Dans le cas des ouvrants IKD® et STV®, les dimensions maximales restent identiques sans renforts dans les ouvrants $L^* > 82$.

Dans le cas des 2 vantaux, les montants centraux doivent être renforcés selon les directives de renforcement des ouvrants classiques.

4. Fabrication

Sans modification au § 4 du DTA 6/11-1974.

4.1 Extrusion des profilés PVC

Sans modification au § 4.1 du DTA 6/11-1974 :

4.11 Profilés mono-matière

Additif au § 4.11 du DTA 6/11-1974 :

Ajout des deux compositions vinyliques homologuées au CSTB, suivantes :

- IQ.C.08.F1.3.01 (code 350) sur les sites Gealan de Tanna et d'Obertkotzau,
- IQ.C.00.F1.1.02A (code 357) sur le site Gealan de Tanna.

4.12 Profilés à matière recyclée

Additif au premier alinéa du § 4.12 du DTA 6/11-1974 :

Les profilés 800887 - 800188 - 800388 - 801088 - 806888 - 807988 - 808188 - 809288 - 809588 sont extrudés par la société Gealan Fenster Systeme GmbH sur les sites d'Oberkotzau et de Tanna (Allemagne).

4.2 Plaxage des profilés

Sans modification au § 4.2 du DTA 6/11-1974.

4.3 Fabrication des profilés en aluminium

Sans modification au § 4.3 du DTA 6/11-1974.

4.4 Assemblage des fenêtres

Sans modification au § 4.4 du DTA 6/11-1974.

Additif au § 4 du DTA 6/11-1974 :

4.5 Fenêtre avec profilés STV®

4.51 Profilés STV® constitués en usine

La bande adhésive DuploCOLL® 56002 constitue, côté extérieur, le système d'étanchéité des vitrages. Elle est collée en usine par la société Gealan Fenster Systeme GmbH, sur les ouvrants STV® ou IKD blancs (00) :

La mise en œuvre du vitrage avec le système STV® GEALAN doit être réalisée en respectant les directives de fabrication du vitrage STV®, établies par la société Gealan Fenster System GmbH et avec l'assistance technique de la société Gealan SARL.

L'environnement doit être un local propre, sec, non sujet à des vapeurs d'huile et de silicone et à l'abri des intempéries.

Les produits intervenant dans le collage doivent être à une température de travail de 18 °C.

Les profilés STV® et IKD® doivent être utilisés dans l'année suivant leur production. En effet, les bandes adhésives sont valables pendant 2 ans, et la société Gealan Fenster Systeme GmbH ne pose uniquement que des bandes STV® de moins d'un an.

Les ouvrants STV® ou IKD® se travaillent de la même manière que les ouvrants classiques. Une fois soudés, les cadres sont ébavurés de manière à ce que le bourrelet de soudure au niveau de la bande adhésive soit supprimé.

L'assemblage doit s'effectuer de manière à assurer le bon équerrage du cadre pendant l'opération de vitrage.

La surface du vitrage doit être propre et sèche. La tension de surface du vitrage doit être supérieure à 36 Dynes/cm. Un set de stylos de marqueurs tests permet de vérifier cette condition.

Si le vitrage présente une tension de surface inférieure à 36 Dynes/cm, un primaire réf. 3536 99 doit être appliqué sur le pourtour du vitrage (là où la bande adhésive sera collée), à l'aide du chiffon propre et dans une seule direction, et ce sans surplus.

L'assemblage doit s'effectuer de manière à assurer le bon équerrage du cadre pendant l'opération de vitrage. Les presses à vitrer sont par exemple une bonne solution pour assurer cet équerrage.

Le retrait du film de protection de la bande adhésive doit intervenir au plus près de la pose du vitrage. La bande ne doit pas rester sans sa protection pelable plus de 10 min avant mise en place du vitrage.

Le calage du vitrage est effectué selon la norme XP P 20-650-1 ou au NF DTU 39. Après retrait du film de protection de la bande adhésive, une étanchéité complémentaire au mastic doit être réalisée dans les angles de la bande adhésive. La pulvérisation d'eau distillée sur la bande adhésive permet de positionner le vitrage pendant l'opération de calage. L'opération de parclosage permet de chasser le film d'eau de la bande adhésive et d'assurer l'adhésion et le collage du vitrage sur la bande adhésive.

Pour le mastic complémentaire des angles, les mastics :

- Neutral Silikone Special et Neutral Silicone Perfect de Würth,
- Ottocol® S 81 de Otto Chemie, et Zwaluw silicone-NO de Den Braven Sealants,

conviennent. D'autres mastics pourront être retenus, après vérification de leur adhésivité / cohésion sur les matières des profilés PVC et la bande DuploCOLL® 56002, et après consultation de la société Gealan Sarl.

Une étiquette informant des directives particulières de changement de vitrage est placée, en haut à droite, dans la feuillure du dormant (modèle d'étiquette en *page 16*).

4.52 Profilés STV® constitués en atelier

La bande adhésive DuploCOLL® 56002 constitue, côté extérieur, le système d'étanchéité des vitrages. Elle est collée en atelier par les fabricants de menuiseries sur les ouvrants STV® ou IKD®.

La bande adhésive est utilisable pendant 6 mois après la livraison chez le fabricant de menuiseries, et doit être stockée à l'abri des UV et en respectant une température ambiante d'environ + 20 °C, un taux d'humidité normal (50 - 70 %).

La bande adhésive peut être collée sur des profilés d'ouvrants sans joints de vitrage, au moyen d'outil de mise en œuvre de la bande DuploCOLL® 56002 sur des profilés droits ou cintrés (dériveur manuel STV® et dériveur manuel pour forme spéciale).

La pose de la bande adhésive doit se faire sur des profilés propres, secs et non gras. La tension de surface des profilés doit être supérieure à 36 Dynes/cm. Sinon, le primaire référence 3536 99 doit être appliqué sur la zone recevant la bande adhésive, à l'aide d'un chiffon propre et sec et ce sans surplus. De plus la bande adhésive DuploCOLL® 56002 ne doit pas être étirée lors de son collage sur le profilé PVC.

Une fois la bande adhésive collée sur le profilé, les différentes étapes de production restent identiques à celle du § 4.51 ci-dessus.

Une étiquette informant des directives particulières de changement de vitrage est placée, en haut à droite, dans la feuillure du dormant (modèle d'étiquette en *page 16*).

Autocontrôle dans les ateliers des fabricants de menuiseries

Les contrôles suivants doivent être effectués par les fabricants :

Contrôles des constituants

- Bande adhésive STV® (pour le collage en atelier) :
 - date de production / date limite d'utilisation,
 - aspect de la bande adhésive,
 - contrôle de l'allongement de la bande adhésive une fois collé sur le profilé (< 0,4 %).
- Profilés d'ouvrants :
 - date de production,
 - tension de surface de la joue de feuillure recevant la bande STV® (pour le collage de la bande en atelier),
 - état de la bande adhésive.
- Vitrage isolant :
 - dimensions,
 - état des bords,
 - état de surface et tension de surface.
- Primaire d'adhésion :
 - date limite d'utilisation.

Contrôle du produit fini

Vérification de la bonne mise en compression de la mousse contre le vitrage grâce à la pression exercée par la parclose (avec des cales de jeux de 0,1 mm).

4.6 Profilés IKD®

La chambre principale des ouvrants à recouvrement, de coloris blanc, est remplie de la mousse polyuréthane par la société Gealan Fenster Systeme GmbH, sur son site de Tanna (DE)

La mousse polyuréthane est injectée dans un trou réalisé en fond de feuillure, prévu à cet effet ; puis il est obstrué par un bouchon en PVC.

Les profilés IKD® se soudent avec des miroirs classiques protégés par des feuilles de Téflon classiques. Comme toute opération de soudure avec des profilés classiques, il faut veiller à ce que les Téflons restent propres ; ils peuvent être nettoyés à l'aide de spatule en bois. La durée de vie des feuilles Téflon ne diffère pas de celle des profilés classiques.

La présence de la mousse polyuréthane dans la chambre principale des profilés ne fait pas obstacle à une opération de recyclage. En effet, ces profilés peuvent être broyés et passent automatiquement dans un séparateur à air ; la mousse se détache facilement du profilé PVC rigide.

5. Mise en œuvre

Sans modification au § 5 du DTA 6/11-1974.

5.1 Système d'étanchéité

Additif au § 5.1 du DTA 6/11-1974 :

Cas particulier

Sur ossature bois, il est rappelé que la continuité du plan d'étanchéité à l'eau et à l'air doit être réalisée jusqu'à l'ossature, et que les matériaux utilisés pour le calfeutrement doivent être compatibles entre eux.

5.2 Nettoyage

Sans modification au § 5.2 du DTA 6/11-1974.

B. Résultats expérimentaux

Additif au § B du DTA 6/11-1974 :

c) Essais sur Menuiserie et profilés - Essais effectués par le CSTB

- Essais A*E*V* et mécaniques spécifiques sur châssis 2 vantaux à la française avec fixe latéral, ouvrants 8092 avec battement 8080, H x L 2,28 m x 3,00 m (dos de dormant 5504), et joint de frappe intérieure 8187 (RE CSTB n° BV12-827).
- Essais endurance et essais mécaniques sur châssis 1 vantail 807988 STV® oscillo-battant d'épaisseur de verre 12 mm, H x L = 1,38 x 1,28 m (hors tout) (RE CSTB n° BV14-116).
- Température de ramollissement Vicat, chocs à froid à 10 J à -10 °C, retrait à chaud, comportement après échauffement sur profilé 801088 (RE CSTB n° BV14-121) ; casse d'angle soudé sur profilés 807988 - 807988 IKD® (RE CSTB n° BV14-122).

d) Essais sur Menuiserie - Essais effectués par la société Gealan Sarl :

- Essais A*E*V* sur châssis 2 vantaux à la française, ouvrants 807900 STV® avec battement extérieur, H x L 2,20 m x 1,68 m (dos de dormant 801000), et joint postextrudé code CSTB I101 (PV 2013-14) ;
- Essais A*E*V* sur châssis 2 vantaux à la française, ouvrants 807900 STV® (après SAV simulé) avec battement extérieur, H x L 2,20 m x 1,68 m (dos de dormant 801000), et joint postextrudé code CSTB I101 (PV 2013-13).

e) Essais sur bande DuploCOLL® 56002 - Essais effectués par l'IFT (RE 507 36747/2° R1).

C. Références

Annule et remplace le § C du DTA 6/11-1974 :

C1. Données Environnementales et Sanitaires ⁽¹⁾

Le procédé Série 8000 fait l'objet d'une Fiche de Déclaration Environnementale et Sanitaire (FDES) conforme à la norme NF P 01-010. Cette fiche ne vise pas les profilés IKD®.

Le demandeur déclare que cette fiche « Fenêtres et porte-fenêtres en PVC teinté dans la masse ou plaxé, à double vitrage 4-16-4 » est collective.

Cette FDES a été établie en janvier 2013 par l'Union des Fabricants de Menuiseries Extérieures (UFME) et le Syndicat National de l'Extrusion Plastique (SNEP). Elle n'a pas fait l'objet d'une vérification par un organisme indépendant ; elle est disponible sur les sites :

www.snep.org/Publications

et

www.base-inies.fr

Les données issues des FDES ont pour objet de servir au calcul des impacts environnementaux des ouvrages dans lesquels les produits (ou procédés) visés sont susceptibles d'être intégrés.

C2. Références de chantier

Plusieurs milliers de fenêtres.

Le système STV® GEALAN est mis en œuvre depuis 2007 en Allemagne, et depuis 2012 en France.

⁽¹⁾ Non examiné par le Groupe Spécialisé dans le cadre de cet AVIS.

Tableaux et figures du Dossier Technique

Tableau 1 Sans modification au tableau 1 du DTA 6/11-1974.

Additif au tableau 2 du DTA 6/11-1974 :

Tableau 2 – Renforcement pour les dormants

Renfort	Profils PVC	
	8001..	8003..
4794 51		
8715 51		
8716 51		
8719 51		
8727 51		
	Signifie : convient.	

Additif au tableau 3 du DTA 6/11-1974 :

Tableau 3 – Possibilités de renforcement pour les ouvrants et battements monoblocs

Renforts	Profils PVC				
	8068..	8072.. / 8079..	8092..	8095..	8097..
8709 51					
8792 51					
8716 51					
8723 51					
8724 51					
8727 51					
8757 51					
8758 51					
	Signifie : convient.				

Tableau 4 Sans modification au tableau 4 du DTA 6/11-1974.

Additif au tableau 5 du DTA 6/11-1974 :

Tableau 5 – Possibilités d'assemblage des cadres dormants par thermosoudure

Montants - Traverses hautes	8001..	Traverse basse
		8001..
	Signifie : convient.	

Additif au tableau 6 du DTA 6/11-1974 :

Tableau 6 – Composition de battements

Ouvrant principal	Ouvrant semi-fixe				
	8072.. / 8079..		8073..	8092.. / 8095..	
	avec	sans	sans	avec	sans
8072.. / 8079..	8080..	8302..	8300.. / 5522..		
8093..				8080..	8300.. / 5522..

Additif au tableau 7 du DTA 6/11-1974 :

Tableau 7 – Possibilités d'assemblage des traverses et meneaux

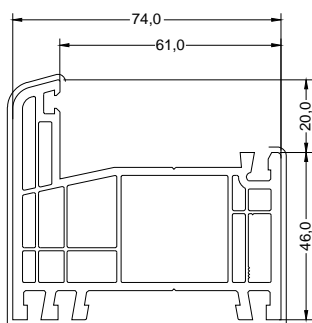
Dormant / ouvrant	Meneaux / Traverses			
	8036.. (uniquement en traverses)	8039..	8040..	8043..
8072.. / 8079..	S-SP-M	SP-M	M	M
8095..	S-SP-M	SP-M	M	M

S = soudure en V SP = soudure à plat M = assemblage mécanique

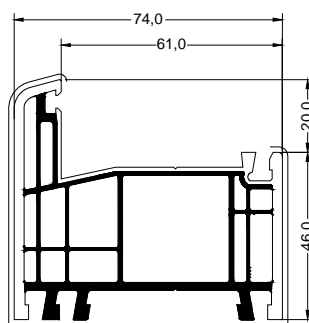
Profilés principaux

Additif aux figures de la page 23 du DTA 6/11-1974 :

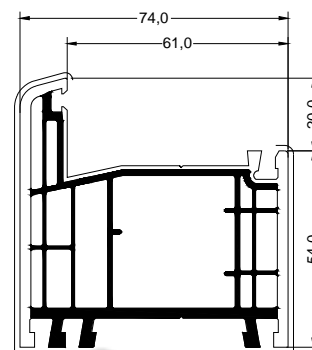
DORMANTS DE BASE



8001..

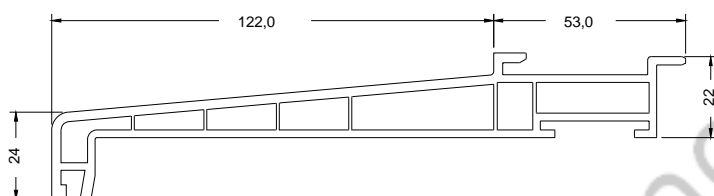


800188



801088

MONOBLOC



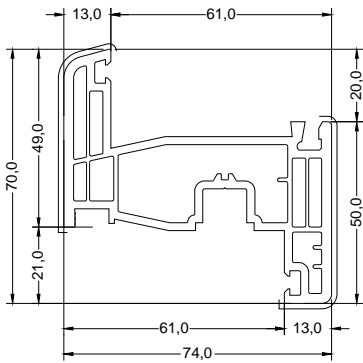
2219..

Profils principaux

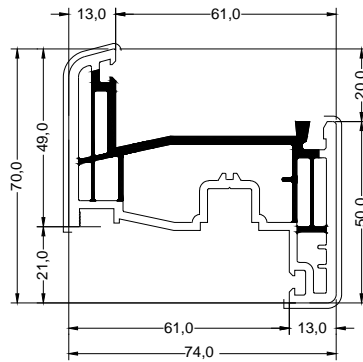
Additif aux figures des pages 24 et 25 du DTA 6/11-1974 :

OUVRANTS

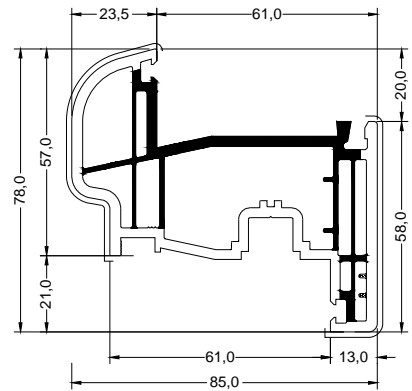
AVEC RECOUVREMENT



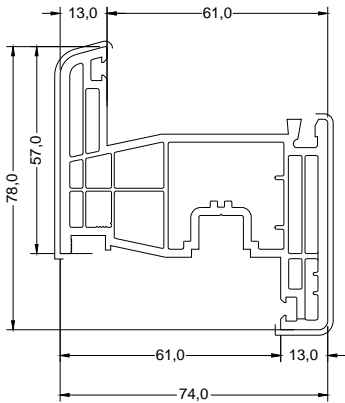
8079..



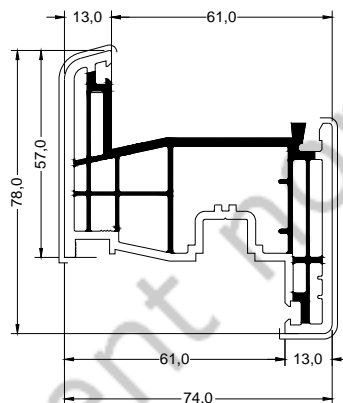
807988



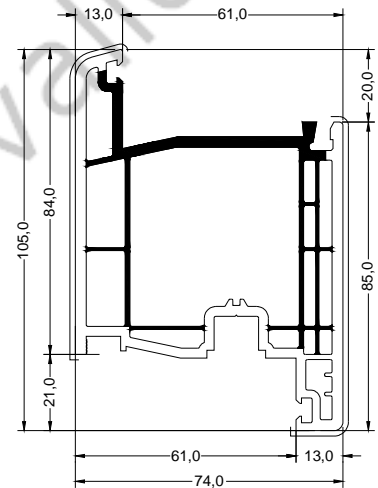
806888



8095..

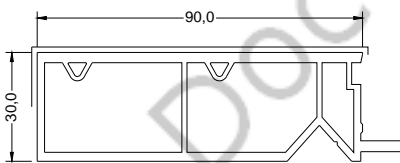


809588

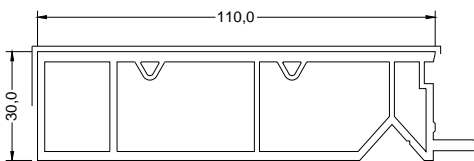


808188

FOURRURES D'ÉPAISSEUR



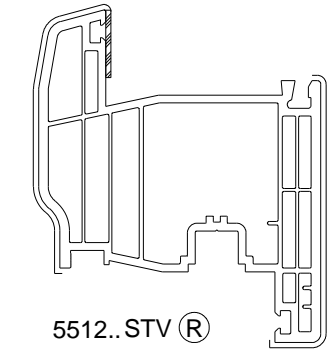
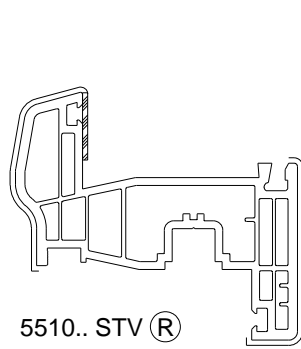
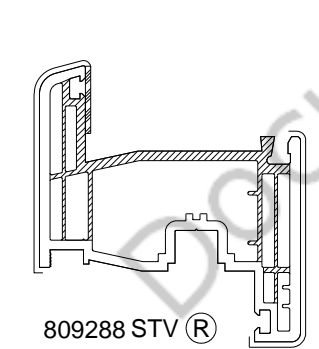
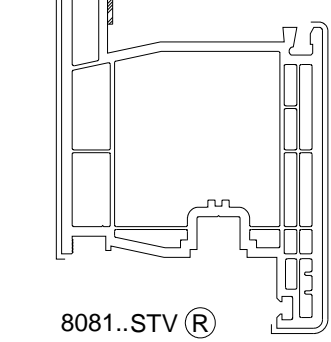
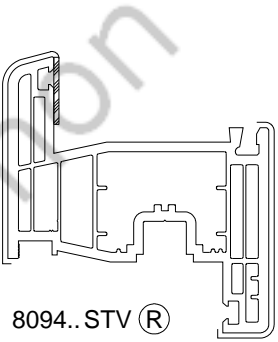
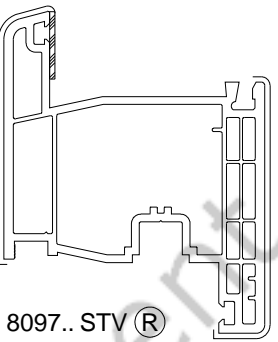
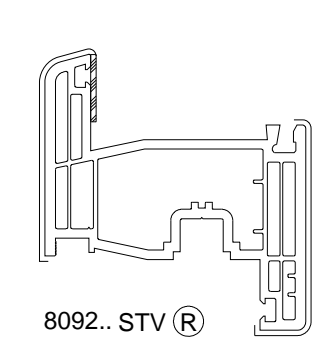
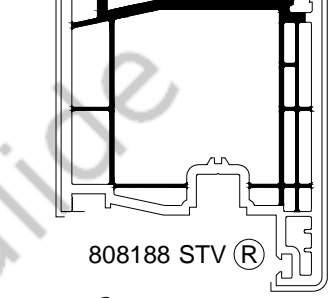
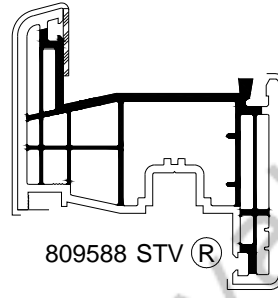
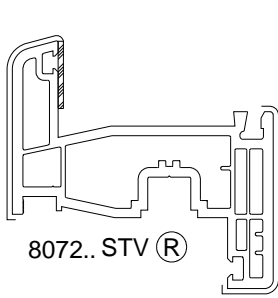
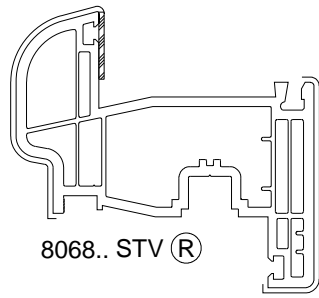
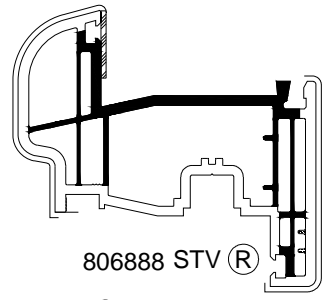
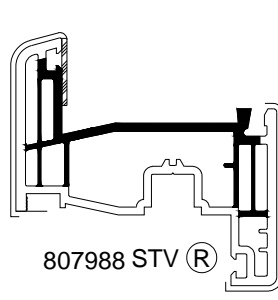
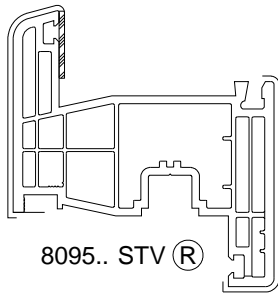
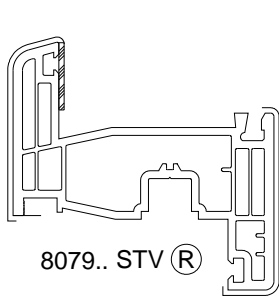
2268/90..



2268/110..

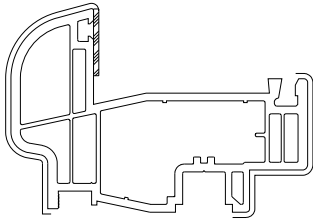
Profilsés STV®

OUVRANTS STV®
AVEC RECOUVREMENT

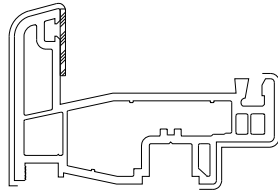


Profilsés STV® - suite

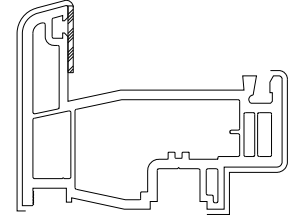
OUVRANTS STV®
SANS RECOUVREMENT



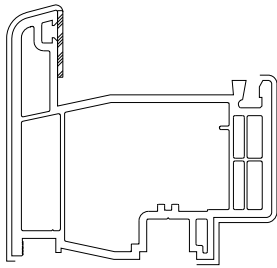
8074.. STV®



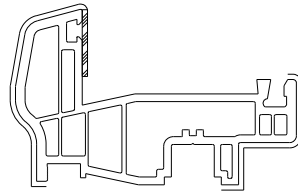
8073.. STV®



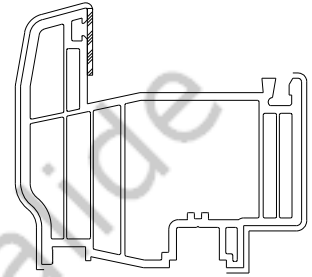
8069.. STV®



8098.. STV®



5511.. STV®



5513.. STV®

Document non valide

COMMENT CHANGER UN VITRAGE
SUR UN OUVRANT VITRAGE COLLÉ
STV® GEALAN:

www.gealan.fr

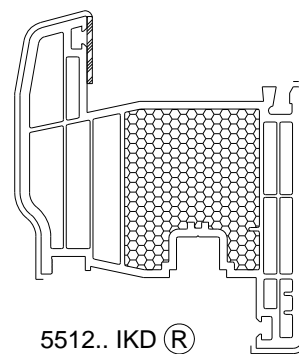
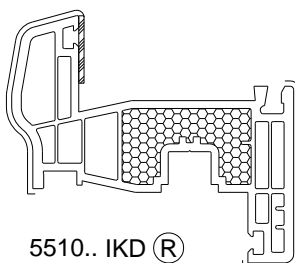
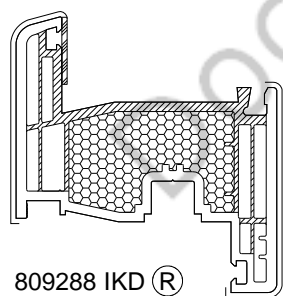
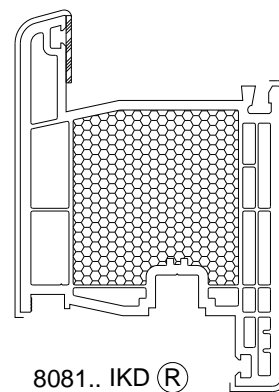
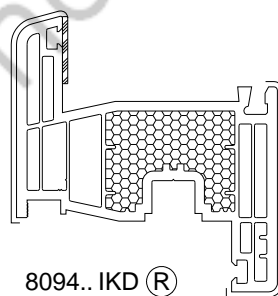
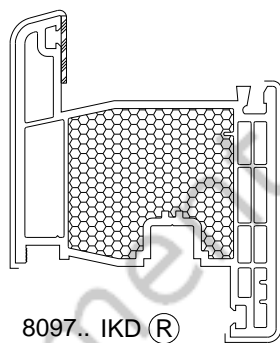
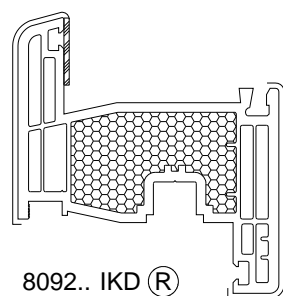
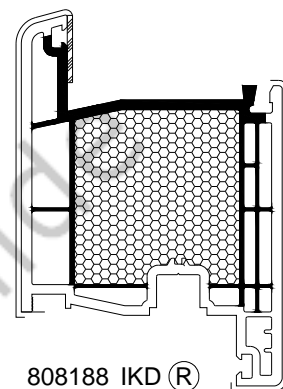
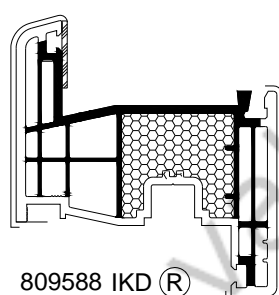
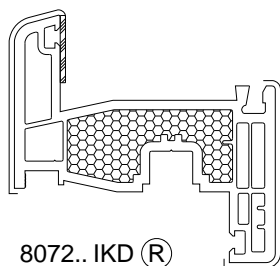
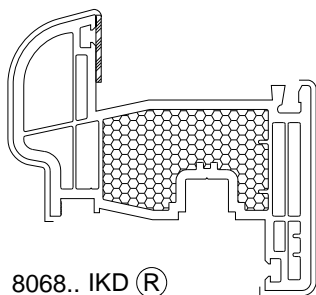
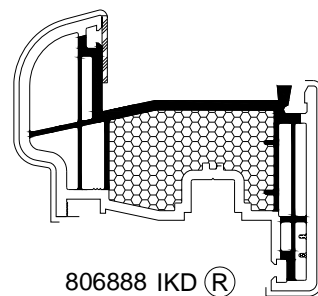
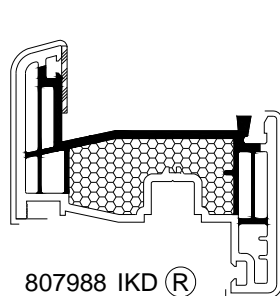
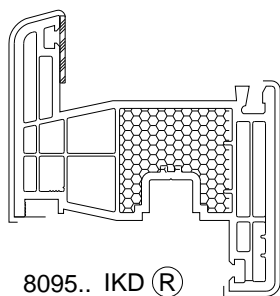
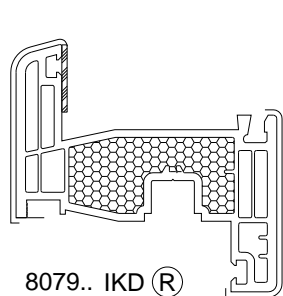
 GEALAN



Exemple d'étiquette à placer en fond de feuillure, en systèmes STV® GEALAN et IKD®

Profilés IKD®

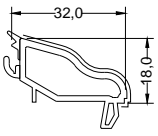
OUVRANTS IKD®
AVEC RECOUVREMENT



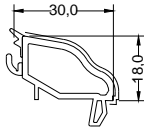
Profils complémentaires

Additif aux figures des pages 26 et 29 du DTA 6/11-1974 :

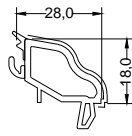
PARCLOSES



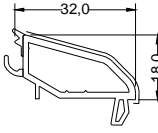
5524..



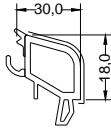
5525..



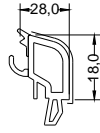
5526..



7122..

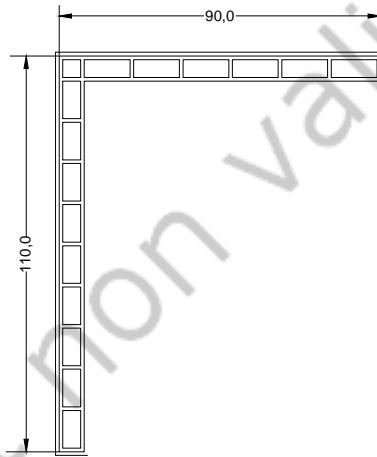


7138..

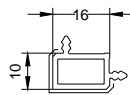


7162..

HABILLAGES

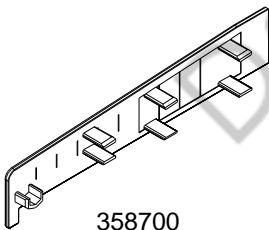


2238..



3297..

ACCESSOIRES



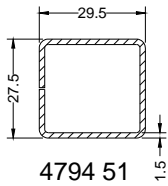
358700

Profils complémentaires

Additif aux figures de la page 28 du DTA 6/11-1974 :

RENFORTS

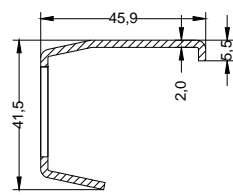
DORMANT



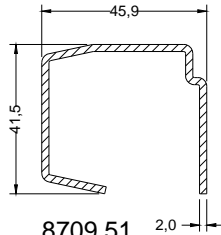
4794 51
 $I_{yy} = 1,98 \text{ cm}^4$
 $I_{xx} = 1,78 \text{ cm}^4$

RENFORTS

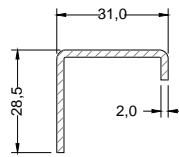
OUVRANT



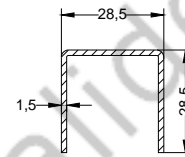
8792 51
 $I_{yy} = 5,17 \text{ cm}^4$
 $I_{xx} = 4,42 \text{ cm}^4$



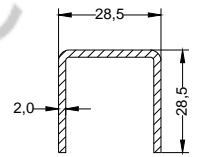
8709 51
 $I_{yy} = 8,71 \text{ cm}^4$
 $I_{xx} = 5,46 \text{ cm}^4$



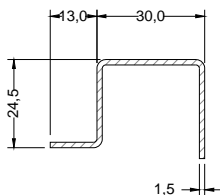
8723 51
 $I_{yy} = 1,55 \text{ cm}^4$
 $I_{xx} = 0,89 \text{ cm}^4$



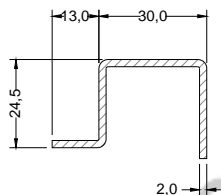
8716 51
 $I_{yy} = 1,74 \text{ cm}^4$
 $I_{xx} = 1,05 \text{ cm}^4$



8727 51
 $I_{yy} = 2,20 \text{ cm}^4$
 $I_{xx} = 1,35 \text{ cm}^4$



8757 51
 $I_{yy} = 2,80 \text{ cm}^4$
 $I_{xx} = 1,18 \text{ cm}^4$

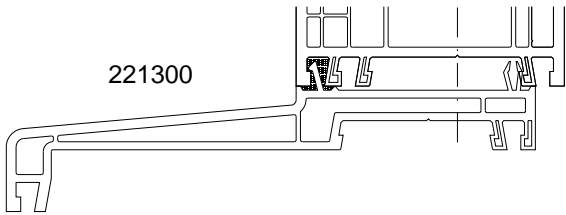
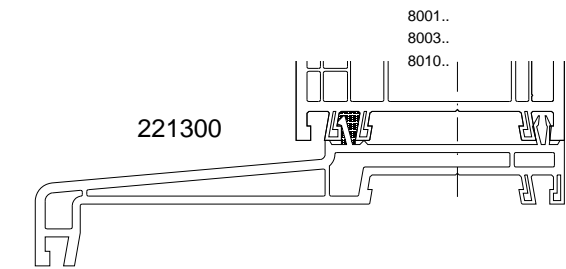


8758 51
 $I_{yy} = 3,38 \text{ cm}^4$
 $I_{xx} = 1,52 \text{ cm}^4$

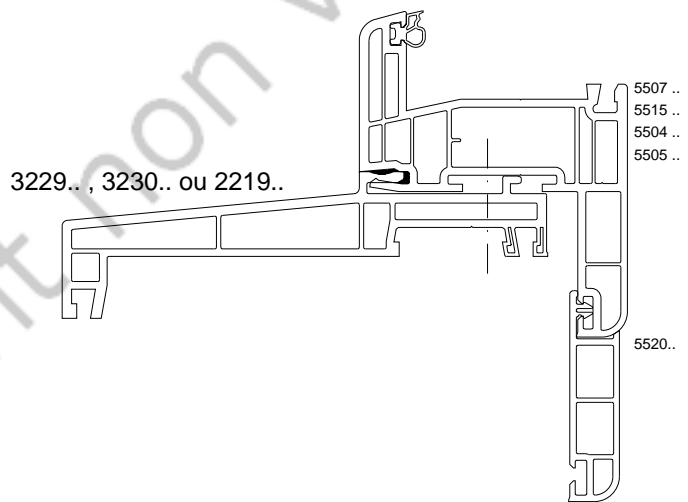
Profilés complémentaires

Additif aux figures de la page 34 du DTA 6/11-1974 :

PIÈCES D'APPUI RAPPORTÉES DE BASE



A AILE DE RECOUVREMENT ET 5505..

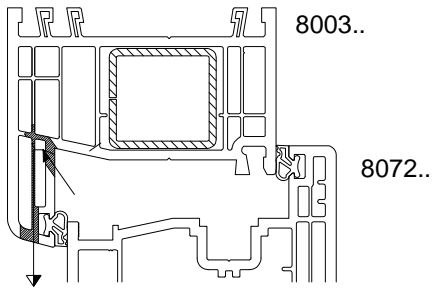


DRAINAGE - DÉCOMPRESSION

Additif aux figures des pages 40 et 43 du DTA 6/11-1974 :

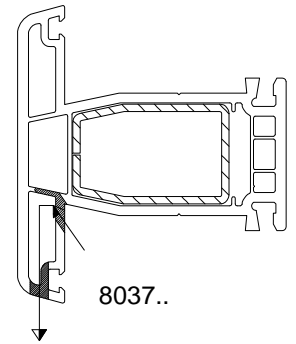
DÉCOMPRESSION

DORMANT



DÉCOMPRESSION

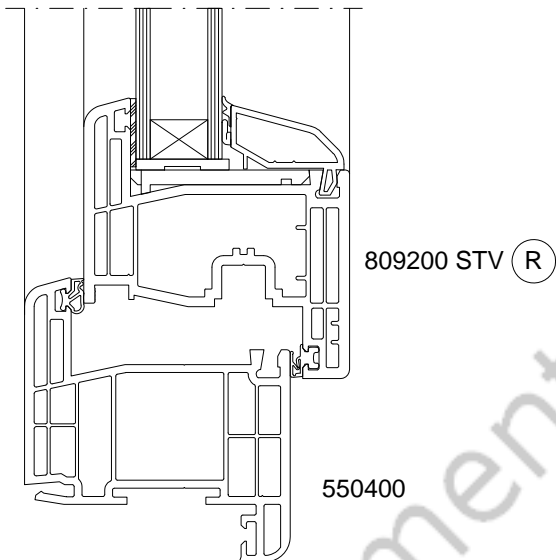
TRAVERSE



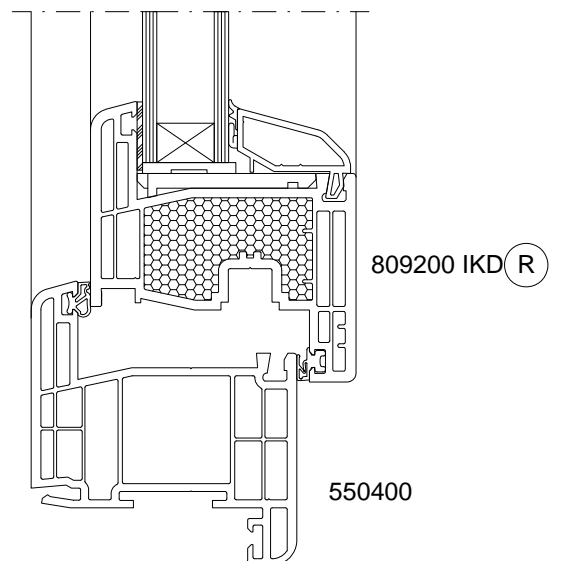
COUPE DE PRINCIPE

COUPES DE PRINCIPE

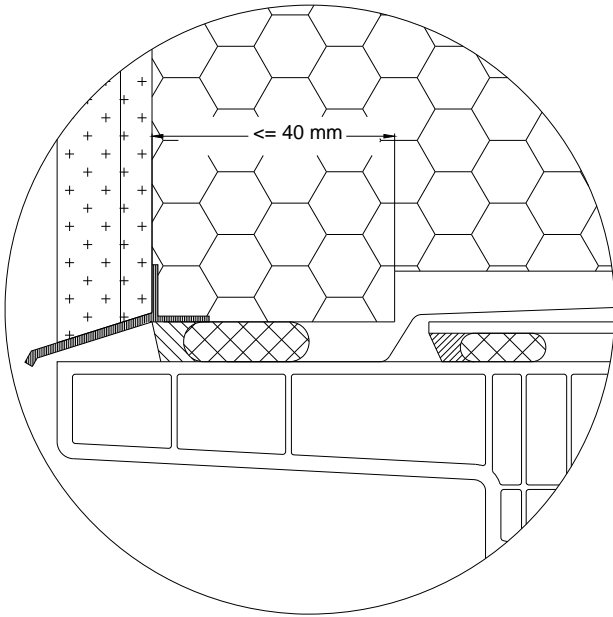
COUPE OUVRANT / DORMANT SYSTÈME STV (R) GEALAN



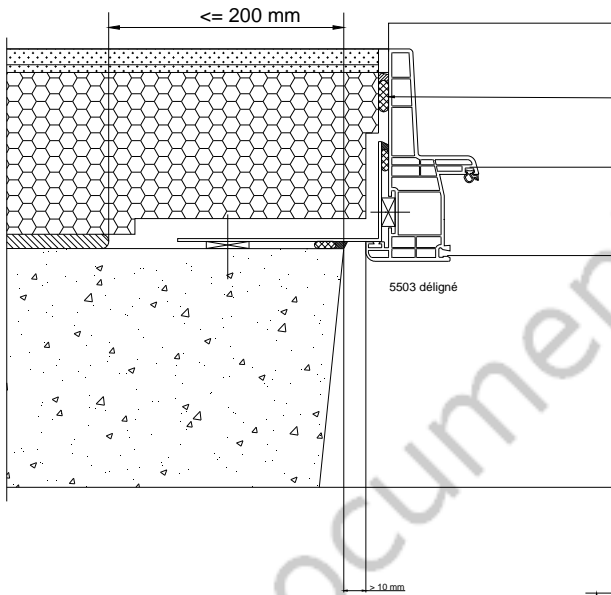
COUPE OUVRANT / DORMANT SYSTÈME IKD (R)



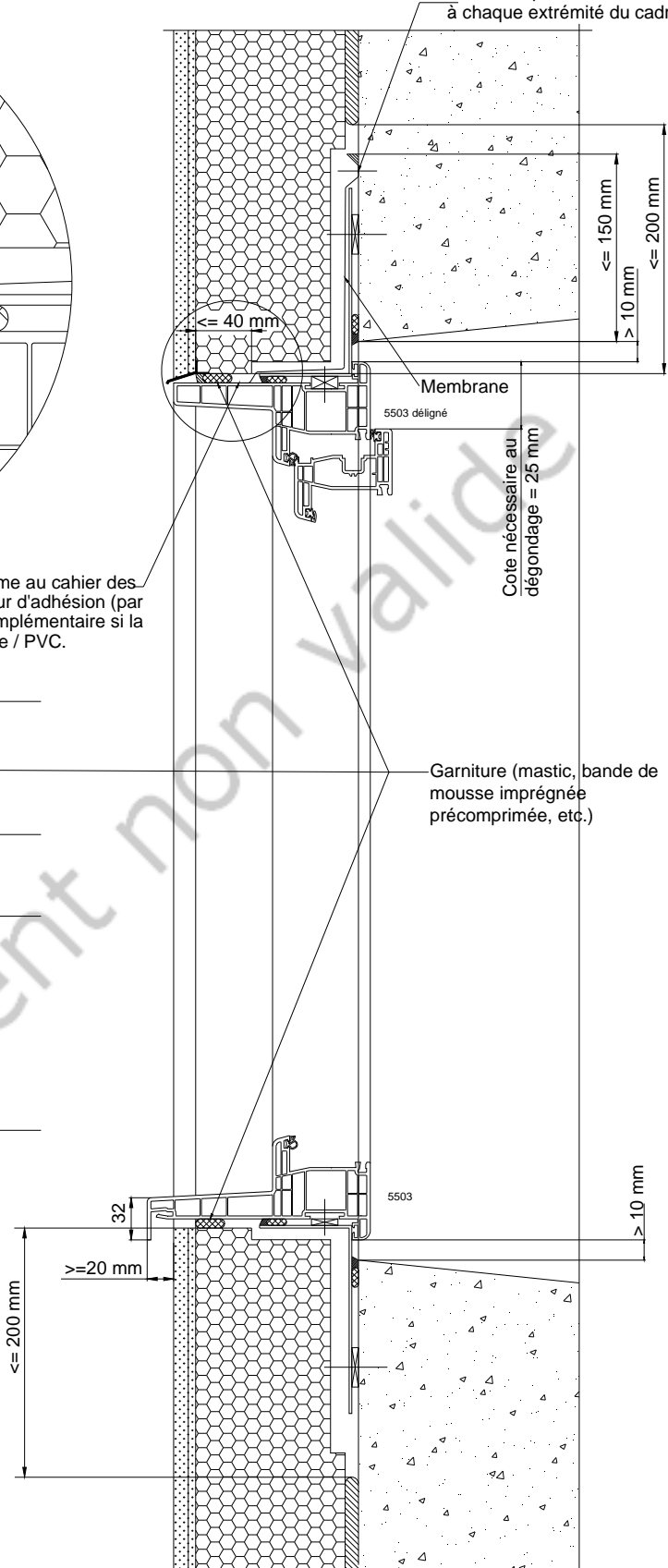
Exemple de pose côté extérieur avec précadre - Dormant large
Calfeutrement et fixation en applique extérieure



La mise en oeuvre de la membrane doit être conforme au cahier des charges de celle-ci, notamment vis à vis de la largeur d'adhésion (par défaut 50 mm ou ajout d'une fixation mécanique complémentaire si la largeur est insuffisante). Colle compatible membrane / PVC.



Fixation mécanique de la membrane au dessus de la fixation au gros-oeuvre et étanché en partie haute.
 La membrane doit dépasser de 100 mm à chaque extrémité du cadre.

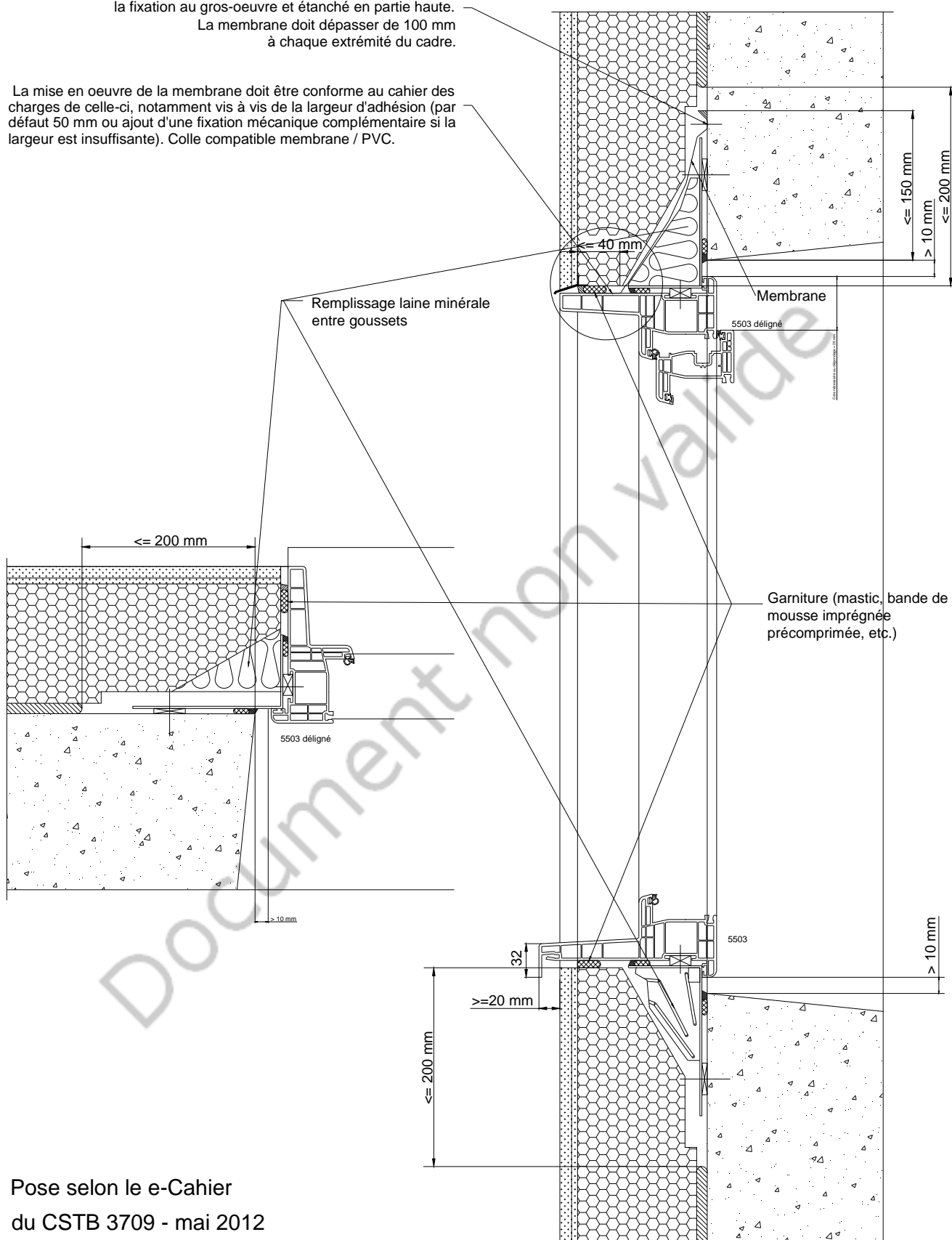


Pose selon le e-Cahier
 du CSTB 3709 - mai 2012

Pose côté extérieur avec précadre (variante goussets) Dormant large - Calfeutrement et fixation en applique extérieure

Fixation mécanique de la membrane au dessus de la fixation au gros-oeuvre et étanché en partie haute.
La membrane doit dépasser de 100 mm à chaque extrémité du cadre.

La mise en oeuvre de la membrane doit être conforme au cahier des charges de celle-ci, notamment vis à vis de la largeur d'adhésion (par défaut 50 mm ou ajout d'une fixation mécanique complémentaire si la largeur est insuffisante). Colle compatible membrane / PVC.



Pose selon le e-Cahier
du CSTB 3709 - mai 2012

Exemple de pose en applique sur parois à isolation répartie de type "monomur"

