

# Avis Technique 6/09-1854\*01 Add

Additif à l'Avis Technique 6/09-1854

*Menuiserie PVC*

*Fenêtre à la française  
oscillo-battante  
et à soufflet*

*Inward opening  
tilt and turn  
and hopper window*

*Nach innen öffnendes  
Dreh-und  
Kippflügelfenster*

## Série 8000

**Titulaires :** Société Gealan Fenster Systeme GmbH  
Hoferstrasse 80  
DE-95145 Oberkotzau

Gealan SARL  
Systèmes de fenêtres  
ZAE des Terres d'Or  
Route de Saint-Philibert  
FR-21220 Gevrey Chambertin

Tél. : 03 80 74 29 54  
Fax : 03 80 70 05 16  
E-mail : [bienvenue@gealan.fr](mailto:bienvenue@gealan.fr)  
Internet : [www.gealan.fr](http://www.gealan.fr)

Commission chargée de formuler des Avis Techniques  
(arrêté du 2 décembre 1969)

**Groupe Spécialisé n° 6**

Composants de baie, vitrages

Vu pour enregistrement le 18 janvier 2011



Secrétariat de la commission des Avis Techniques  
CSTB, 84 avenue Jean Jaurès, Champs sur Marne, FR-77447 Marne la Vallée Cedex 2  
Tél. : 01 64 68 82 82 - Fax : 01 60 05 70 37 - Internet : [www.cstb.fr](http://www.cstb.fr)

**Le Groupe Spécialisé n° 6 « Composants de baie, vitrages » de la Commission chargée de formuler les Avis Techniques a examiné a examiné, le 17 juin 2010, la demande formulée par la société Gealan, de voir compléter l'Avis Technique 6/09-1854 du système Série 8000, afin de pouvoir utiliser de nouveaux profilés et des possibilités de plaxage.**

## 1. Définition succincte

### 1.1 Description succincte du procédé

Les fenêtres « Série 8000 » sont des fenêtres et portes-fenêtres à la française, à soufflet ou oscillo-battantes à 1, 2 ou 3 vantaux dont les cadres dormants et ouvrants sont réalisés à partir de profilés extrudés en PVC de coloris blanc, caramel ou marron. Les profilés blanc, caramel ou marron peuvent être revêtus d'un film PVC coloré sur la face extérieure et intérieure ou uniquement sur une de ces deux faces.

Les dimensions maximales sont définies :

- pour les fabrications non certifiées dans le Dossier Technique,
- pour les fabrications certifiées dans le Certificat de Qualification.

### 1.2 Identification

#### 1.21 Profilés

Les profilés PVC extrudés par la société GEALAN à OBERKOTZAU (DE), à TANNA (DE) et à RZGOW (P), sont marqués selon les prescriptions de marquage précisées dans l'annexe 2 du règlement de la marque NF-Profilés de fenêtres en PVC (NF126).

Les profilés caramel et marron extrudés par la Société GEALAN à OBERKOTZAU (DE) et à TANNA (DE) sont marqués d'un repère indiquant la société (GEALAN), la date, l'extrudeuse (ex : 01.2), l'heure (2 chiffres ex : 10), l'article (6 chiffres), CSTB et le site de production (T pour Tanna et O pour Oberketzau) ainsi que des informations complémentaires.

Les profilés PVC filmés fabriqués par la Société GEALAN à TANNA (DE), sont suivis à la fabrication, outre le marquage relatif aux profilés non revêtus, par un marquage indiquant la date, l'heure (2 chiffres ex : 10), la référence couleur (ex : Siena Noce), la référence GEALAN du film (6 chiffres), le site de plaxage (T pour Tanna), CSTB ainsi que des informations complémentaires.

#### 1.22 Fenêtres

Les fabrications certifiées sont identifiées par le marquage de certification, les autres n'ont pas d'identification prévue.

## 2. AVIS

### 2.1 Domaine d'emploi accepté

Il est identique au domaine proposé : en menuiserie extérieure mise en œuvre (limitation cf. Conditions de mise en œuvre du Cahier des Prescriptions Techniques) :

- dans des murs en maçonnerie ou en béton, la pose se faisant en applique ou en feuillure intérieure ainsi qu'en tableau, ou au nu extérieur en cas d'isolation par l'extérieur,
- sur des dormants existants (bois ou métallique).

### 2.2 Appréciation sur le système

#### 2.21 Aptitude à l'emploi

##### Stabilité

Les fenêtres « Série 8000 » présentent une résistance mécanique permettant de satisfaire à la seule disposition spécifique aux fenêtres figurant dans les lois et règlements et relative à la résistance sous les charges dues au vent.

##### Sécurité

Les fenêtres « Série 8000 » ne présentent pas de particularité par rapport aux fenêtres traditionnelles.

##### Sécurité vis-à-vis du feu

Elle est à examiner selon la réglementation et le classement du bâtiment compte tenu du classement de réaction au feu des profilés (cf. Réaction au feu).

##### Isolation thermique

La faible conductivité du PVC et les alvéoles multiples confèrent à la menuiserie une isolation thermique intéressante évitant les phénomènes de condensation superficielle.

### Étanchéité à l'air et à l'eau

Elles sont normalement assurées par les fenêtres « Série 8000 ». La soudure des assemblages constitue à cet égard une sécurité supplémentaire.

L'exécution des assemblages mécaniques prévus au Dossier Technique nécessite un soin particulier pour que leur étanchéité puisse être considérée comme équivalente à celle des assemblages soudés.

### Perméabilité à l'air des bâtiments

En fonction du classement vis-à-vis de la perméabilité à l'air des fenêtres, établi selon la NF EN 12-207, le débit de fuite maximum sous une différence de pression de 4 Pa obtenu par extrapolation est :

- Classe A<sub>2</sub>\* : 3,16 m<sup>3</sup>/h.m<sup>2</sup>,
- Classe A<sub>3</sub>\* : 1,05 m<sup>3</sup>/h.m<sup>2</sup>,
- Classe A<sub>4</sub>\* : 0,35 m<sup>3</sup>/h.m<sup>2</sup>.

Ces débits sont à mettre en regard de l'exigence de l'article 20 de l'arrêté du 24 mai 2006 relatif aux caractéristiques thermiques des bâtiments nouveaux et parties nouvelles de bâtiment, ainsi que dans le cadre des constructions BBC.

### Entrée d'air

Le système de menuiserie Série 8000 permet la réalisation de trois types d'entailles (passage direct dormant ouvrant avec entrée en façade et vers le bas côté extérieur et passage dans le dormant) conformes aux dispositions du Cahier du CSTB 3376 pour l'intégration d'entrée d'air (certifiées ou sous Avis technique).

De ce fait, le système de menuiserie Série 8000 permet de satisfaire l'exigence de l'article 13 de l'arrêté du 3 mai 2007 relatif aux caractéristiques thermiques et à la performance énergétique des bâtiments existants.

### Informations utiles complémentaires

#### a) Coefficient de transmission thermique

Le coefficient de transmission thermique  $U_w$  peut être calculé selon la formule suivante :

$$U_w = \frac{U_g A_g + U_f A_f + \Psi_g I_g}{A_g + A_f}$$

où :

- $U_w$  est le coefficient de transmission surfacique de la fenêtre nue en W/(m<sup>2</sup>.K).
- $U_g$  est le coefficient surfacique en partie centrale du vitrage en W/(m<sup>2</sup>.K). Sa valeur est déterminée selon les règles Th-U.
- $U_f$  est le coefficient surfacique moyen de la menuiserie en W/(m<sup>2</sup>.K), calculé selon la formule suivante :

$$U_f = \frac{\sum U_{fi} A_{fi}}{A_f}$$

- $U_{fi}$  étant le coefficient surfacique du montant ou traverse numéro « i »,
- $A_{fi}$  étant son aire projetée correspondante. La largeur des montants en partie courante est supposée se prolonger sur toute la hauteur de la fenêtre.
- $A_g$  est la plus petite des aires visibles du vitrage vues des deux côtés de la fenêtre, en m<sup>2</sup>. On ne tient pas compte des débordements des joints.
- $A_f$  est la plus grande surface projetée de la menuiserie prise sans recouvrement, incluant la surface de la pièce d'appui éventuelle, vue des deux côtés de la fenêtre, en m<sup>2</sup>.
- $I_g$  est la plus grande somme des périmètres visibles du vitrage vus des deux côtés de la fenêtre, en m.
- $\Psi_g$  est le coefficient linéique dû à l'effet thermique combiné de l'intercalaire du vitrage et du profilé, en W/(m.K).

Des valeurs pour ces différents éléments sont données dans les tableaux en fin de première partie.

-  $U_{fi}$  : voir tableau 1.

- Les valeurs de  $\Psi_g$  pour des intercalaires de vitrage en aluminium, sont données dans le tableau 2.

Pour les menuiseries de dimensions courantes, les coefficients  $U_w$  à prendre en compte pour le calcul du coefficient  $U_{bat}$ , selon les règles Th-U, sont donnés dans le tableau 3.

## b) Facteurs solaires

Le facteur solaire de la fenêtre avec ou sans protection solaire peut être calculé selon la formule suivante :

$$S_w = \frac{S_g \cdot A_g + S_f \cdot A_f}{A_g + A_f} \times F$$

- $S_w$  est le facteur solaire de la fenêtre.
- $S_g$  est le facteur solaire du vitrage (avec ou sans protection solaire) déterminé selon les règles Th-S.
- $S_f$  est le facteur solaire moyen de la menuiserie :

$$S_f = \frac{\alpha \cdot U_f}{h_e}$$

- $\alpha$  étant le coefficient d'absorption de la menuiserie pris égale à 0,4,
- $h_e$  étant le coefficient d'échanges superficiels, pris égal à 25 W/(m<sup>2</sup>.K),
- $U_f$  étant le coefficient surfacique moyen de la menuiserie en W/(m<sup>2</sup>.K).
- $A_g$  étant la surface (en m<sup>2</sup>) de vitrage la plus petite vue des deux côtés, intérieur et extérieur.
- $A_f$  étant la surface (en m<sup>2</sup>) de la menuiserie la plus grande vue des deux côtés, intérieur et extérieur.
- $F$  étant le facteur multiplicatif :
  - pour une fenêtre au nu intérieur,  $F = 0,9$ ,
  - pour une fenêtre au nu extérieur,  $F = 1$ .
- $\sigma$  le rapport de la surface de vitrage à la surface de la fenêtre est calculé selon la formule suivante :

$$\sigma = \frac{A_g}{A_g + A_f}$$

Pour les menuiseries de dimensions courantes, les facteurs solaires  $S_w$  de la menuiserie, selon les règles Th-S, sont donnés dans le tableau 4 pour une pose au nu intérieur.

## c) Réaction au feu

Les profilés PVC extrudés avec la composition vinylique blanche HOSTALIT LN29103 obtiennent à l'essai par rayonnement le classement M2 (Procès verbal CSTB n° RA08-0322).

Les profilés revêtus d'un film RENOLIT MBASII et COVA XL sont classés M3 (Procès verbal CSTB n° RA10-0217).

Pour les produits classés M3 ou M4, il est important de s'assurer de leur conformité vis-à-vis de la réglementation de sécurité incendie.

## 2.22 Durabilité - entretien

### Matière

La composition vinylique employée et la qualité de fabrication des profilés, régulièrement autocontrôlées, sont de nature à permettre la réalisation de fenêtres durables avec un entretien réduit.

### Film

Les films PVC MBAS fabriqué par la Société RENOLIT et COVA XL fabriqué par la Société COVA sont utilisés depuis de nombreuses années en utilisation extérieure, notamment pour les profilés de fenêtres.

L'examen de profilés filmés avec les produits MBAS de RENOLIT et COVA XL de COVA ayant subi un vieillissement naturel à BANDOL ou à SANARY ainsi que l'expérience favorable d'utilisation en fenêtre en Europe et notamment en France doivent permettre de compter sur une conservation satisfaisante de l'aspect de l'ordre d'une dizaine d'années pour les couleurs définies dans le Dossier de Travail.

Le décollement de film MBAS de RENOLIT et COVA XL de COVA sur le profilé qui n'a pas été observé lors de l'enquête ni au cours des essais, ne semble pas à craindre.

La qualité de soudures des profilés filmés avec les produits MBAS de RENOLIT et COVA XL de COVA entre eux n'est pas altérée par la présence du film. Il n'a pas été relevé de problème de compatibilité entre les matériaux adjacents utilisés lors de la fabrication ou de la mise en œuvre des fenêtres (profilés d'étanchéité ou mastic) au contact du film.

Les valeurs de résistance au choc de corps dur ne sont pas remises en cause par la présence du film MBAS de RENOLIT et COVA XL de COVA.

### Fenêtre

Les fenêtres GEALAN « Série 8000 » sont en mesure de résister aux sollicitations résultant de l'usage et les éléments susceptibles d'usure (quincaillerie, profilés complémentaires d'étanchéité) sont aisément remplaçables.

## 2.23 Fabrication - contrôle

### Profilés PVC

Les dispositions prises par le fabricant dans le cadre de la marque « NF – Profilés de fenêtres en PVC (NF126) » sont propres à assurer la constance de qualité des profilés.

L'autocontrôle de fabrication des profilés de coloris caramel et marron font l'objet d'un suivi par le CSTB.

Les profilés sont filmés par la Société GEALAN à TANNA (DE).

### Fenêtres

La fabrication des fenêtres est réalisée par des entreprises assistées techniquement par la Société GEALAN.

Chacune des unités de fabrication de fenêtres peut bénéficier d'un Certificat de Qualification constatant la conformité du produit à la description qui en est faite dans le Dossier Technique et précisant les caractéristiques A\*E\*V\* complétées dans le cas du certificat ACOTHERM par les performances thermiques et acoustiques des fenêtres fabriquées.

Les fenêtres certifiées portent sur la traverse haute du dormant : les marques, les références de marquage ainsi que les classements attribués, selon les modèles ci-dessous :



ou dans le cas des produits certifiés ACOTHERM



*x et y selon tableaux ACOTHERM*

## 2.24 Mise en œuvre

Ce procédé peut s'utiliser sans difficulté particulière dans un gros œuvre de précision normale.

## 2.3 Cahier des Prescriptions Techniques

### 2.31 Conditions de conception

Les fenêtres doivent être conçues compte tenu des performances prévues dans le document FD P 20-201 « Mémento pour les Maîtres d'œuvre – Choix des fenêtres et portes extérieures en fonction de leur exposition ».

De façon générale, la flèche de l'élément le plus sollicité sous la pression de déformation P1, telle qu'elle est définie dans ce document, doit rester inférieure au 1/150° de sa portée sans pour autant dépasser 15 mm sous 800 Pa.

Les vitrages isolants utilisés doivent être titulaires d'un Certificat de qualification.

Dans le cas de vitrages d'épaisseur de verre supérieure à 12 mm, le fabricant devra s'assurer, par voie expérimentale, que la conception globale de la menuiserie (ferrage, profilés) permet de satisfaire aux critères mécaniques spécifiques prévus par la norme NF P 20-302.

### 2.32 Conditions de fabrication

#### Profilés PVC

Les références des compositions vinyliques et de leurs codes homologation CSTB associés sont indiquées dans le tableau ci-après :

Matière homologuée	HOSTALIT LN 29103	IQ-B-00-F1.01
Coloris	Blanc	Blanc
Code homologation	88	261
Matière homologuée	IQ-C-00-F1.1-02	IQ-C-00-F1.2-01
Coloris	Blanc	Blanc
Code homologation	288	304

Les profilés blancs font l'objet de la marque de qualité « NF-Profilés de fenêtres en PVC » (NF126).

Les caractéristiques d'identification des matières caramel et marron utilisées sont :

Référence de composition vinylique		IQ-C-10-F1.02	
		G05	G03
Coloris		Caramel	Marron
Mesure de la couleur selon NF ISO 7724-2	L*	56,93	38,05
	a*	11,25	4,03
	b*	28,19	12,12
Température de ramollissement VICAT (°C) selon NF EN ISO 306		80	80
Masse volumique (g/cm <sup>3</sup> ) selon NF EN ISO 1183-1		1,45	1,45
Taux de cendres (%) selon NF EN ISO 3451-5		9,8	9,8
Déhydrochloruration (ti) (min) selon NF EN ISO 182-2		40	40

Les méthodes d'essais à utiliser pour la détermination de ces caractéristiques sont celles indiquées dans les normes NF EN 12608 ou NF T 54-405 et dans le règlement de la marque NF.

L'autocontrôle de fabrication des profilés de coloris caramel et marron font l'objet d'un suivi par le CSTB.

### Film PVC MBAS de RENOLIT

Le film RENOLIT MBAS doit présenter les caractéristiques ci-après :

- épaisseur 200 ± 15 µ,
- allongement rupture ≥ 100 %,
- résistance en traction ≥ 20 N/mm<sup>2</sup>,

et présenter une spectrographie infrarouge conforme à celle déposée au dossier.

Les coloris sont définis par les caractéristiques L\* a\* b\* ci-après :

Couleur	Réf. MBAS Renolit	Réf. GEALAN	L *	a *	b *
Chêne doré	3.2178.001	2	-	-	-
Noyer	3.2178.007	0	-	-	-
Acajou	3.20650.21	5	-	-	-
Chêne	3.1490.08	6	-	-	-
Chêne foncé	3.1670.04	8	-	-	-
Chêne clair	3.3118.076	3 3118076	-	-	-
Pin douglas	3.0690.37	3 3069037	-	-	-
Blanc crème	S1.1379.05	3 137905	89,66	1,59	9,09
Gris anthracite	S1.7016.05	3 701605	33,10	-0,81	-2,77
Gris argenté	S1.7155.05	3 715505	63,49	-1,25	-3,41
Bleu acier	S1.5150.05	3 515005	26,85	-0,86	-8,67
Vert sapin	S1.6125.05	3 612505	27,92	-4,35	2,06

### Film PVC COVA XL de COVA

Le film PVC COVA XL de COVA doit présenter les caractéristiques ci-après :

- épaisseur 200 ± 15 µ,
- allongement rupture ≥ 90 %,
- résistance en traction ≥ 20 N/mm<sup>2</sup>,

et présenter une spectrographie infrarouge conforme à celle déposée au dossier.

Les coloris sont définis par les caractéristiques L\* a\* b\* ci-après :

Couleur	Réf. COVA XL COVA	Réf. GEALAN	L *	a *	b *
Siena Noce	3 49237	Siena Noce	-	-	-
Siena Rosso	3 49233	Siena Rosso	-	-	-

### Profilés filmés

De façon générale, la fabrication des profilés fait l'objet d'un contrôle permanent défini dans le Dossier Technique et dont les résultats sont consignés sur un registre.

La régularité, l'efficacité et les conclusions de ces autocontrôles seront vérifiées par le CSTB, et il en sera rendu compte.

### Fenêtres

Les fenêtres doivent être fabriquées conformément au document « Conditions Générales de fabrication des fenêtres en PVC faisant l'objet d'un Avis Technique ».

Les profilés de dormant et d'ouvrant marron et caramel doivent être systématiquement renforcés.

Les profilés de dormant et d'ouvrant filmés doivent être renforcés systématiquement dès que le coloris du film en face extérieure présente une valeur de L inférieure à 82 ou non définie.

Les chambres extérieures des profilés dont le film de la face extérieure présente un coloris avec une valeur de L inférieure à 82 ou non définie doivent être mises en communication avec l'extérieur au moyen d'orifices.

La mise en œuvre des vitrages en atelier sur sera faite conformément à la norme XP P 20-650-1 (NFP20-650-1).

La fabrication des fenêtres doit faire l'objet d'un contrôle à chaque stade de l'exécution.

En cas d'utilisation d'un appui 2213 00 sur une traverse basse d'un dormant de base, il est nécessaire de renforcer cette traverse.

Les contrôles sur les fabrications bénéficiant du droit d'usage de la marque « NF-Certifié CSTB Certified Menuiseries et Blocs Baies PVC (NF 220) » doivent être exécutés selon les modalités et fréquences retenues dans le règlement.

Pour les fabrications n'en bénéficiant pas, il appartient au maître d'ouvrage ou à son délégué de vérifier le respect des prescriptions techniques ci-dessus et en particulier le classement A\*E\*V\* des menuiseries.

### 2.33 Conditions de mise en œuvre

Les fenêtres doivent être mises en œuvre conformément aux documents ci-après : NF DTU 36.5 (P1-1 et P1-2) et « Menuiseries en PVC faisant l'objet d'un Avis Technique. Conditions générales de mise en œuvre en travaux neufs et sur dormants existants ». e-Cahiers CSTB 3521.

Une exposition extérieure des profilés monoparois PVC plaxés sur la face extérieure avec un coloris présentant une valeur de L inférieure à 82 ou non définie peut occasionner des déformations permanentes de ces habillages.

Les orifices d'aération des chambres extérieures dormant ne devront pas être obstrués par la mise en œuvre.

Lorsque l'usinage des extrémités d'une pièce d'appui, dans le plan du nez de la fourrure d'épaisseur, ne se fait pas au droit d'une cloison PVC, un bouchon d'obturation doit être mis en place avant de réaliser l'étanchéité avec le gros œuvre sachant que l'aptitude à l'adhérence cohésive entre le bouchon et l'ensemble des produits d'étanchéité cités doit être satisfaite.

Lorsque les fenêtres sont vitrées sur chantier, la mise en œuvre des vitrages doit s'effectuer conformément au DTU 39 1-1.

Sauf dispositions particulières, certaines configurations de fenêtres oscillo-battantes ou à soufflet (dimensions, poids de vitrages, positionnement de poignée...) peuvent conduire à un effort d'amorçage de fermeture de la position soufflet du vantail supérieur à 100 N.

Le système Série 8000 permet la réalisation d'entailles pour l'intégration d'entrée d'air avec passage dans le dormant pour une mise en œuvre en tableau uniquement pour le profilé à aile de recouvrement 8028 00 délégué.

## Conclusions

### Appréciation globale

Compte-tenu des justifications produites, l'Avis Technique 6/09-1854 Série 8000 s'applique aux menuiseries fabriquées avec les nouveaux éléments.

### Validité

Jusqu'au 30 juin 2011.

Pour le Groupe Spécialisé n° 6  
Le Président  
Pierre MARTIN

### 3. Remarques complémentaires du Groupe Spécialisé

La mise en œuvre du dormant 8814.. en réhabilitation sur dormant bois existant d'épaisseur 36 mm nécessite l'arasement de la pièce d'appui existante pour permettre la mise en place du compensateur 5521.. et assurer un axe de la fixation à moins de 15 mm de la rive du support bois la plus proche.

*Le Rapporteur du Groupe Spécialisé n° 6*  
Hubert LAGIER

Tableau 1 – Valeurs de  $U_{fi}$

Référence des profilés			$U_{fi}$ W/(m <sup>2</sup> .K)
Dormant	Ouvrant	Battement	Totalement renforcé
802800	807200		1,8
	807200 + 807300	830600 + 3314 00	1,7
802800 + 323000	807200		1,8

Tableau 2 – Valeurs de  $\Psi_g$  pour le cas de vitrages isolants avec intercalaires en aluminium

$U_g$ W/(m <sup>2</sup> .K)	0,8	1,1	1,2	1,4	1,6	1,8	2,0	2,7
$\Psi_g$ W/(m.K)	0,070	0,068	0,067	0,064	0,062	0,059	0,056	0,045

**Tableau 3 – Coefficients  $U_w$  à prendre en compte pour le calcul du coefficient  $U_{bat}$  pour dimensions courantes des menuiseries totalement renforcée**

Coefficient du vitrage en partie courante $U_g$ W/(m <sup>2</sup> .K)	Coefficient de la fenêtre nue $U_w$ W/(m <sup>2</sup> .K)	U jour-nuit W/(m <sup>2</sup> .K) pour une résistance thermique complémentaire $\Delta R$ (*) (m <sup>2</sup> .K)/W de :	
		0,15	0,19
<b>Fenêtre 1 vantail</b> 0,95 x 1,48 m (L x H)		Réf. Dormant + Appui : 802800 + 303200 Réf. Ouvrant : 807200	
		U <sub>f</sub> moyen = 1,8 W/(m <sup>2</sup> .K) A <sub>g</sub> = 0,9307 m <sup>2</sup> A <sub>f</sub> = 0,4753 m <sup>2</sup> l <sub>g</sub> = 3,994 m	
0,8	1,3	1,2	1,2
1,1	1,5	1,4	1,3
1,2	1,6	1,4	1,4
1,4	1,7	1,5	1,5
1,6	1,8	1,6	1,6
1,8	2,0	1,8	1,7
2,0	2,1	1,8	1,8
2,7	2,5	2,2	2,1
<b>Fenêtre 2 vantaux</b> 1,48 x 1,48 m (L x H)		Réf. Dormant + Appui : 802800 + 303200 Réf. Ouvrant : 807200 + 807300 + 830600 + 331400	
		U <sub>f</sub> moyen = 1,8 W/(m <sup>2</sup> .K) A <sub>g</sub> = 1,4557 m <sup>2</sup> A <sub>f</sub> = 0,7347 m <sup>2</sup> l <sub>g</sub> = 7,342 m	
0,8	1,4	1,3	1,3
1,1	1,6	1,4	1,4
1,2	1,6	1,4	1,4
1,4	1,7	1,5	1,5
1,6	1,9	1,7	1,6
1,8	2,0	1,8	1,7
2,0	2,1	1,8	1,8
2,7	2,5	2,2	2,1
<b>Porte-fenêtre 2 vantaux</b> 1,48 x 2,18 m (L x H)		Réf. Dormant + Appui : 802800 + 303200 Réf. Ouvrant : 807200 + 807300 + 830600 + 331400	
		U <sub>f</sub> moyen = 1,8 W/(m <sup>2</sup> .K) A <sub>g</sub> = 2,2670 m <sup>2</sup> A <sub>f</sub> = 0,9594 m <sup>2</sup> l <sub>g</sub> = 10,142 m	
0,8	1,3	1,2	1,2
1,1	1,5	1,4	1,3
1,2	1,6	1,4	1,4
1,4	1,7	1,5	1,5
1,6	1,9	1,7	1,6
1,8	2,0	1,8	1,7
2,0	2,1	1,8	1,8
2,7	2,6	2,2	2,2
(*) $\Delta R$ est la résistance thermique complémentaire apportée par l'ensemble fermeture extérieure-lame d'air ventilée, telle qu'elle est définie dans les règles Th-U.			
<b>Nota</b> : les valeurs du tableau 3 ne sont valables que pour les cas de renforcement définis ci-dessous : - menuiseries totalement renforcées			

**Tableau 4 – Facteurs solaires  $S_w$  pour les menuiseries totalement renforcées de dimensions courantes selon les règles Th-S – Pose au nu intérieur**

$U_f$ menuiserie W/(m <sup>2</sup> .K)	$S_g$ facteur solaire du vitrage avec protection solaire éventuelle	$S_w$ Valeur forfaitaire de $\alpha$ (menuiserie) 0,4
<b>Fenêtre 1 vantail : 0,95 m x 1,48 m (L x H)</b> Réf. Dormant : 802800 (+ Appui 323000), Réf. Ouvrant : 807200 $A_g = 0,9307 \text{ m}^2$ $A_f = 0,4753 \text{ m}^2$ , $\sigma = 0,66$		
1,8	0,1	0,07
	0,2	0,13
	0,3	0,19
	0,4	0,25
	0,5	0,31
	0,6	0,37
	0,7	0,43
<b>Fenêtre 2 vantaux : 1,48 m x 1,48 m (L x H)</b> Réf. Dormant : 802800 (+ Appui 323000), Réf. Ouvrant : 807200 + 807300 + 830600 $A_g = 1,4557 \text{ m}^2$ $A_f = 0,7347 \text{ m}^2$ , $\sigma = 0,66$		
1,8	0,1	0,07
	0,2	0,13
	0,3	0,19
	0,4	0,25
	0,5	0,31
	0,6	0,37
	0,7	0,43
<b>Porte-fenêtre 2 vantaux : 1,48 m x 2,18 m (L x H)</b> Réf. Dormant : 802800 (+ Appui 323000), Réf. Ouvrant : 807200 + 807300 + 830600 $A_g = 2,2670 \text{ m}^2$ $A_f = 0,9594 \text{ m}^2$ , $\sigma = 0,70$		
1,8	0,1	0,07
	0,2	0,13
	0,3	0,20
	0,4	0,26
	0,5	0,32
	0,6	0,39
	0,7	0,45
Pour la pose au nu extérieur, ces valeurs sont à diviser par 0,9		

# Dossier Technique

## établi par le demandeur

## A. Description

### 1. Principe

Les fenêtres « Série 8000 » à joint de frappe sont des fenêtres et portes-fenêtres à la française à 1, 2 ou 3 vantaux, soufflet ou oscillo-battantes dont les cadres, tant dormants qu'ouvrants, sont réalisés avec des profilés extrudés en PVC blanc, caramel ou marron peuvent être revêtus d'un film PVC coloré sur la face extérieure et intérieure ou uniquement sur une de ces deux faces.

### 2. Constituants

#### 2.1 Profilés PVC

Les références sont composées de 6 chiffres, les 4 premiers caractérisent la section du profilé et les deux suivants, sa matière (00 pour le blanc, 03 pour le marron, 05 pour le caramel).

Pour les profilés plaxés, on ajoute à la référence :

- « 1\* » pour un plaxage extérieur uniquement sur matière blanche (code 00),
- « 1\*INNEN » pour un plaxage intérieur uniquement sur matière blanche (code 00),
- « 2\* » pour un plaxage 2 faces sur matière marron (code 03) ou caramel (code 05).

Les déclinaisons sont données dans le tableau 1.

#### 2.11 Profilés principaux

- Dormants de base : réf. 5005.. – 8003.. – 8010..
- Dormants à aile de recouvrement : réf. 5507.. – 5509.. (avec clip 8814..) – 5504..
- Dormants monobloc : réf. 5500.. – 5501.. – 5502.. – 5503..
- Ouvrants avec recouvrement : réf. 5510.. – 8094.. – 8092.. – 5512..
- Ouvrants sans recouvrement : réf. 5511.. – 5513..
- Traverses ou meneaux : réf. 8039..

#### 2.12 Profilés complémentaires

- Battements extérieurs : réf. 5522....
- Battements intérieurs : réf. 5523.. – 5527..
- Parcloses à joint coextrudé (Gris ou Noir) : réf. 7136.. – 7164.. – 7130.. – 7154..
- Habillage rénovation : réf. 5518.. pour dormant 5509..
- Compensateur : réf. 5521..
- Prolongateur : réf. 5520..
- Obturateur de têtère ouvrant : réf. 218800

### 2.2 Film coloré MBAS de RENOLIT

Le film MBAS de RENOLIT est un film PVC plastifié de 150 µ d'épaisseur, revêtu d'une couche acrylique de 50 µ d'épaisseur.

Les coloris sont les suivants :

Couleur	Réf. Renolit MBAS	Réf. GEALAN	L *	a *	b *
Chêne doré	3.2178.001	2	-	-	-
Noyer	3.2178.007	0	-	-	-
Acajou	3.20650.21	5	-	-	-
Chêne	3.1490.08	6	-	-	-
Chêne foncé	3.1670.04	8	-	-	-
Chêne clair	3.3118.076	3 3118076	-	-	-
Pin douglas	3.0690.37	3 3069037	-	-	-
Blanc crème	S1.1379.05	3 137905	89,66	1,59	9,09
Gris anthracite	S1.7016.05	3 701605	33,10	-0,81	-2,77
Gris argenté	S1.7155.05	3 715505	63,49	-1,25	-3,41
Bleu acier	S1.5150.05	3 515005	26,85	-0,86	-8,67
Vert sapin	S1.6125.05	3 612505	27,92	-4,35	2,06

Le plaxage s'effectue selon les déclinaisons du tableau 1 et les figures du dossier technique.

### 2.3 Film coloré COVA XL de COVA

Le film COVA XL de COVA est un film PVC plastifié de 150 µ d'épaisseur, revêtu d'une couche acrylique de 50 µ d'épaisseur.

Les coloris sont les suivants :

Couleur	Réf. Renolit COVA XL	Réf. GEALAN	L *	a *	b *
Siena Noce	3 49237	Siena Noce	-	-	-
Siena Rosso	3 49233	Siena Rosso	-	-	-

Le plaxage s'effectue selon les déclinaisons du tableau 1 et les figures du dossier technique.

### 2.4 Profilés complémentaires d'étanchéité

Sans modification à l'Avis Technique 6/09-1854

### 2.5 Profilés Métalliques

Renforts\* en acier galvanisé classe Z 225 ou Z 275 selon la norme NF EN 10 327 d'épaisseur de 1,25 à 2 mm.

- Dormant : 8716 51 / 8715 51 / 8727 51 / 7701 51 – 7715 51 (et ouvrant) / 8719 51 / 7703 51 (et ouvrant) – 8710 51 - 8760 51 / 8764 51
- Ouvrant : 8724 51 – 8761 51 – 7715 51 (et dormant) / 7704 51 / 7703 51 (et dormant) – 8762 51
- Meneau, sans modification à l'Avis Technique 6/09-1854 pour la référence 8039.. : 8753 51 (et dormant, ouvrant, battement monobloc 8080 00) – 8751 51 (et battement monobloc 8080 00) – 8703 51 (et dormant, ouvrant, battement monobloc 8080 00) – 8701 51 (et dormant, battement monobloc 8080 00)

### 2.6 Accessoires

- Embouts de dormant monobloc en matière ASA : réf. 5563 00
- Embouts de battement en matière plastique ASA pour battement monobloc 8080 00 : réf. 8510 (03 - 05) / 8511 (03 - 05)
- Embouts de battement en matière plastique ASA pour profil monobloc 8302 00 : réf. 8513 (03 - 05) / 8514 (03 - 05)
- Embouts de battement en matière plastique ASA pour profil extérieur : réf. 3416 (03 - 05) (pour 8300..) / 5560 (00-03-05) (pour 5522..)
- Embouts de battement en matière plastique ASA pour profil intérieur : réf. 3421 (03-05) (pour 3313..) / 3418 (03 - 05) (pour 3314..) / 5561 (00-03-05) (pour 5523..) / 5566 (00-03-05) (pour 5527..)
- Embouts d'habillage en matière plastique ASA pour profil 5518.. : réf. 556500
- Embouts d'habillage en matière plastique ASA pour profil 5520.. : réf. 556400
- Embouts obturateur de recouvrement d'ouvrant en matière plastique ASA : réf. 8415 (03-05)
- Embouts de rejet d'eau : réf. 3327 (03-05)

### 2.7 Vitrage

Isolant double ou triple d'épaisseur 24 à 44 mm.

## 3. Éléments

Les chambres extérieures dont la face extérieure est filmée avec un coloris L\* < 82 ou non défini sont mises en communication avec l'extérieur au moyen d'orifices (perçage diamètre 6 ou rainure oblongue de 5 x 28 ou 6 x 23) selon les figures du dossier technique.

\* Compatibilité Profilés PVC-Renforts Acier – Voir tableaux 2 et 3

### 3.1 Cadre dormant

Le cadre dormant est constitué de profilés munis d'un joint d'étanchéité EPDM ou TPE, clippé ou post-extrudé, sélectionnés selon l'adaptation au gros œuvre, et assemblés par thermosoudure sur quatre angles avec l'apport possible, sauf en cas de réhabilitation avec conservation du dormant existant, d'un appui vissé (références 3229.., 3232.. ou 3230.. pour le dormant 5505..), étanché par un mastic élastomère sur sa longueur et aux extrémités et fixé par des vis de 4,3 x 25 tous les 300 mm et à 50 mm des extrémités sur la traverse basse d'un dormant de base et/ ou à recouvrement.

Le tableau 4 détaille l'ensemble des combinaisons dormant réalisables.

#### 3.11 Drainage

Sans modification à l'Avis Technique 6/09-1854

#### 3.12 Equilibrage de pression

Sans modification à l'Avis Technique 6/09-1854

#### 3.13 Compléments

Lorsque 2 dormants monoblocs de largeurs différentes sont soudés, la partie saillante du cadre dormant, est équipée, après recoupe droite de chaque extrémité de bouchons obturateurs sur appui réf. 556300 et d'une équerre collée, support du calfeutrement sur le retour du rejin-got.

### 3.2 Cadre ouvrant

Le cadre ouvrant est muni de 2 profilés complémentaires d'étanchéité (de frappe et de vitrage) EPDM ou TPE, clipés ou post-extrudés.

#### 3.21 Drainage

Sans modification à l'Avis Technique 6/09-1854

#### 3.22 Equilibrage de pression

Sans modification à l'Avis Technique 6/09-1854

#### 3.23 Battements

Sans modification à l'Avis Technique 6/09-1854

### 3.3 Meneaux et traverses

Les meneaux et traverses peuvent s'assembler sur les ouvrants et les dormants par thermosoudure en V ou assemblage mécanique.

Les feuillures ouvrants et dormants étant identiques, les assemblages mécaniques sur ouvrants et dormants le sont également.

La thermosoudure en V n'est réalisable sur les dormants monoblocs et les références 5507.. et 5509. qu'avec la référence 8036 ...

#### 3.31 Assemblage du profil 8039..

Les meneaux et traverses réf. 8039 . peuvent s'assembler par thermo-soudure en V sur les cadres :

- dormants de base et les références 8028.. et 5504,
- ouvrants à l'exception des références 8072.. et 5510.

Les meneaux et traverses renforcés réf. 8039 .. peuvent s'assembler mécaniquement sur les cadres dormants et ouvrants renforcés de deux manières différentes, par :

- soit par un système d'insert en polyamide renforcée de fibres de verre, équipé d'un écrou et d'une pièce d'étanchéité en matière TPE faisant office de bloc d'assemblage. La pièce d'étanchéité de l'insert est comprimée sur le contour de la chambre de renforcement par 1 vis douille traversant le profil intermédiaire et le bloc d'assemblage. La pièce d'étanchéité de l'insert est comprimée sur le fond de feuillure par une 1 vis M6 de longueur adaptée qui en cas d'appui sur une paroi PVC, doit être compléter par une rondelle ;
- soit par un bloc d'assemblage en zamak de référence 8498 55 équipé de deux plaquettes d'étanchéité en mousse de polyéthylène : une pour obturer la chambre de renforcement et l'autre pour assurer l'étanchéité avec le fond de feuillure support. La liaison mécanique avec le profil assemblé et le profil support est assurée par 4 vis 3,9 x 19 mm.

Pour un montage en croix, la vis M6 accouple un insert sans écrou avec un insert avec écrou de chaque coté du profil intermédiaire filant.

Dans le cas d'un profil monté en traverse, la zone contre profilée en contact avec la chambre de drainage doit être étanchée avec la colle PVC de soudure à froid réf. 2516 99 et la rainure à joint doit être occultée par une injection de silicone. En présence d'un remplissage de soubassement sensible à la présence d'humidité, le drainage de la traverse sera réalisé en direct.

Le drainage de la traverse est assuré par des orifices de 28 x 5 mm en fond de feuillure décalés de 30 mm du clair dormant débouchant dans la préchambre soit à :

- 20° d'inclinaison,
- 55° d'inclinaison en cas de remplissage de soubassement sensible à la présence d'eau.

La préchambre est elle-même percée d'orifices, décalés d'au moins 25 mm des précédents vers l'axe médian de dimensions identiques, soit :

- horizontaux,
- verticaux en cas de remplissage de soubassement sensible à la présence d'eau.

La répartition de ces usinages est identique à celle des traverses basses.

L'équilibrage de pression de la feuillure d'allège est assuré par deux usinages sur la traverse haute : un usinage vertical débouchant du recouvrement extérieur et un usinage horizontal en fond de feuillure, de même section que ceux de la traverse basse ou de diamètre minimum 6.

### 3.4 Renforts

Les profilés PVC peuvent être renforcés à l'aide d'un ou plusieurs profilés métalliques. Leur utilisation est définie dans le dossier technique S8000 IQ et dans les Certifications de Qualification des fabrications certifiées.

Les profilés de renforcement sont en acier galvanisé Z225 ou Z275.

De façon générale, les cadres ouvrants et dormants plaxés côté extérieur avec un film de coloris L\* < 82 sont renforcées indépendamment de la nécessité de renforcement vis à vis des charges dues au vent ou pondérales.

### 3.5 Ferrage

Sans modification à l'Avis Technique 6/09-1854

### 3.6 Vitrage

- Vitrage isolant (d'épaisseur 24 à 44 mm)
- Hauteur de feuillure (non compris le profilé complémentaire d'étanchéité) : 20 mm
- Garniture d'étanchéité :
  - principale (de vitrage) : profilés en EPDM ou en TPE (avec pied ou post-extrudé) ;
  - secondaire (de parclose) : profilés en EPDM en TPE coextrudé.
- Calage selon la norme XP P 20-650-1 (NFP20-650-1).

### 3.7 Dimensions maximales Tableau (H x I en m)

Type de fenêtre	Largeur		
	Ouvrants 70 - 78	91	105
	Battements 112 - 128, 128 - 146, 146 - 162	172, 188	200, 216
Menuiserie à la française : 1 vantail 2 vantaux	2,15 x 0,80 2,15 x 1,60	2,15 x 0,80 2,15 x 1,60	2,15 x 0,80 2,15 x 1,60
2 vantaux + 1 fixe	2,15 x 2,40	2,15 x 2,40	2,15 x 2,40
Menuiserie oscillo-battante	1,30 x 1,20 2,15 x 0,80	1,50 x 1,40 2,15 x 1,00	1,50 x 1,40 2,15 x 1,00
Soufflet	0,80 x 1,60	0,80 x 1,60	0,80 x 1,60

**Nota** : Au-delà de 700 mm de large, les vantaux sont équipés de crémone avec renvoi d'angle

Pour les fabrications certifiées, des dimensions supérieures à celles indiquées ci-dessus peuvent être envisagées, elles sont alors précisées sur le Certificat de Qualification attribué au menuisier.

Les configurations et dimensions des fenêtres seront conçues en prenant en compte les performances prévues par le document FD P 20-201 : « Mémento pour les maîtres d'œuvre – Choix des fenêtres en fonction de leur exposition ».

Pour les fabrications certifiées, des dimensions supérieures à celles indiquées ci-dessus peuvent être envisagées, elles sont alors précisées sur le certificat de qualification attribué au menuisier.

## 4. Fabrication

La fabrication s'effectue en trois phases :

- extrusion des profilés PVC,
- plaxage des profilés PVC,
- élaboration de la fenêtre à partir de ces profilés.

## 4.1 Extrusion des profilés PVC

Les profilés PVC sont extrudés par la Société GEALAN à TANNA (DE), à OBERTKOTZAU (DE) et à RZGOW (P) suivant un Cahier des charges précis à partir des compositions vinyliques homologuées au CSTB suivantes :

- HOSTALIT LN29103 (code 88) sur les trois sites,
- IQ-C-00-F1.1 (code 288) sur les sites GEALAN,
- IQ-B-00-F1.01 (code 261) sur le site GEALAN de TANNA,
- IQ-C-00-F1.2 (code 304) sur le site GEALAN de TANNA,
- IQ-C-10-F1.1 G05 caramel sur les sites GEALAN,
- IQ-C-10-F1.1 G03 marron sur les sites GEALAN.

Des contrôles de la matière blanche et de l'extrusion sont effectués selon les spécifications du règlement technique de la marque NF-CSTB « Profilés de fenêtres en PVC » NF126.

Les mêmes contrôles sont effectués sur les profilés caramel et marron qui font l'objet d'un suivi du CSTB.

## 4.2 Plaxage des profilés

### 4.2.1 Contrôles des films MBAS de RENOLIT

Parmi les contrôles effectués sur les films MBAS, RENOLIT réalise les contrôles ci-après pour chaque rouleau :

- Epaisseur du film
- Masse surfacique
- Brillance mesurée à 60°
- Stabilité à 100 °C (15 minutes)
- Analyse pigmentation
- Analyse de la feuille de recouvrement (1 fois par commande)
- Elongation à la rupture (1 fois par commande)
- Résistance en traction (1 fois par commande)

### 4.2.2 Contrôles des films COVA XL de COVA

Parmi les contrôles effectués sur les films COVA réalise les contrôles ci-après pour chaque rouleau :

- Epaisseur du film
- Masse surfacique
- Brillance mesurée à 60°
- Stabilité à 100 °C (15 minutes)
- Analyse pigmentation
- Analyse de la feuille de recouvrement (1 fois par commande)
- Elongation à la rupture (1 fois par commande)
- Résistance en traction (1 fois par commande)

### 4.2.3 Process de plaxage des profilés

Les profilés extrudés par la Société GEALAN dans ses usines sont plaxés d'un film MBAS de RENOLIT ou COVA XL de COVA appliqué par la Société GEALAN à TANNA (DE).

Le film est déposé sur le profil PVC en reprise sur une machine à réglage manuelle ou à commande numérique des tampons sous une atmosphère contrôlée en température et en hygrométrie. Après dépoussiérage, on applique sur le profilé un primaire Primaire 848.1 de Kleiberit, contrôlé au révélateur UV dont le séchage s'effectue par évaporation. Après préchauffage de la colle PUR 704.5, le film est enduit d'une dose calibrée commune à tous les films avant application sur le profilé. Les profilés sont marqués en bout de ligne.

### 4.2.4 Contrôle sur le plaxage des profilés

Le film approvisionné doit être conforme au Cahier des Charges de la Société GEALAN (Conditions techniques de livraison TLV...).

#### Contrôle de l'état des profilés avant plaxage

Les profilés subissent un contrôle visuel de l'état de surface et sont dépoussiérés.

#### Contrôle de l'état des profilés après plaxage

Le marquage s'effectue par jet d'encre sur les profils plaxés en indiquant la date, l'heure (2 chiffres ex : 10), la référence couleur (ex : Siena Noce), la référence GEALAN du film (6 chiffres), le site de plaxage (T pour Tanna), CSTB ainsi que des informations complémentaires.

#### Contrôle laboratoire sur profilés plaxés

- Comportement après stockage à la chaleur :
  - stabilité dimensionnelle après stockage à la chaleur.

#### • Test à froid :

- choc à froid,
- essais de pelage,
- adhérence des couches.

## 4.3 Assemblage des fenêtres

Les fenêtres sont assemblées par des entreprises licenciées et selon les spécifications techniques de la Société GEALAN Fenster Systeme GmbH et avec l'assistance technique de la Société GEALAN SARL.

Les fabrications en conformité avec l'avis technique peuvent bénéficier du droit d'usage de la marque de la marque « NF-Certifié CSTB Certified Menuiseries et Blocs Baies PVC (NF 220) ».

## 5. Mise en œuvre

Les fenêtres sont mises en œuvre conformément aux documents :

NF DTU 36.5 (P1-1 et P1-2) et « Menuiseries en PVC faisant l'objet d'un Avis Technique – Conditions générales de mise en œuvre en travaux neufs et sur dormants existants » - e-Cahiers CSTB 3521.

### 5.1 Système d'étanchéité

Le système d'étanchéité est :

- soit de type mousse imprégnée à l'exclusion des produits bitumeux (norme NF P 85-570 et NF P 85-571),
- soit de type mastic élastomère (25 E) ou plastique (12,5 P) sur fond de joint selon les classifications de la norme NF EN ISO 11600.

Dans les deux cas, le calfeutrement doit être disposé et dimensionné en fonction de la dimension du joint et de l'exposition de la menuiserie.

Dans tous les cas, il conviendra de s'assurer de la compatibilité du produit employé avec la matière du dormant et le support.

Pour les mastics élastomères, conformément aux normes d'essai NF EN 10590 et NF P 85-527, ou plastiques, conformément aux normes d'essai NF EN ISO 10591 et NF P 85-528, il convient également de s'assurer de l'adhésivité / cohésion (avec ou sans primaire) sur les matières des profilés PVC et les différents matériaux constituant l'ouvrage.

Les mastics d'étanchéité ayant fait l'objet à ce jour d'essais de compatibilité et d'adhésivité-cohésion sur des profilés en PVC sont pour les matières :

#### Sur supports bruts

- PERENNATOR LD 704 (Société ILLBRUCK)
- PERENNATOR FA 103 (Société ILLBRUCK)
- PROGLAZE 551 (Société PROSYTEC / TREMCO)
- SIKAFLEX 1A (Société SIKA) avec primaire 613 C
- SIKAFLEX 15 LM (Société SIKA) avec primaire 613 C

Coloris	Blanc			
Composition vinylique	HOSTALIT LN 29103	IG-B-00-F1.01	IQ-C-00-F1.1-02	IQ-C-00-F1.2-01
Dow Corning	Dow Corning® 794-F <sup>(1)</sup>	Dow Corning® 794-F <sup>(1)</sup>	Dow Corning® 794-F <sup>(1)</sup>	Dow Corning® 794-F <sup>(1)</sup>
	DC 796 <sup>(1)</sup>	DC 796 <sup>(1)</sup>	DC 796 <sup>(1)</sup>	DC 796 <sup>(1)</sup>
Sika	Sikaflex AT Connection <sup>(2)</sup>			
	Sikasil Construction <sup>(3)</sup>		Sikasil Construction <sup>(3)</sup>	Sikasil Construction <sup>(3)</sup>
Tremco illbruck	Perennator FS123 <sup>(3)</sup>	Perennator FS123 <sup>(3)</sup>	Perennator FS123 <sup>(3)</sup>	
Coloris	Marron		Caramel	
Composition vinylique	IQ-C-10-F1.02 G03		IQ-C-10-F1.02 G05	
Dow Corning	Dow Corning® 794-F <sup>(1)</sup>		Dow Corning® 794-F <sup>(1) (2)</sup>	
	DC 796 <sup>(1)</sup>		DC 796 <sup>(1)</sup>	
Sika	Sikasil Construction <sup>(3)</sup>		Sikasil Construction <sup>(1)</sup>	

<sup>(1)</sup> : Sans nettoyage

<sup>(2)</sup> : Dégraissage SIKACLEANER 205

<sup>(3)</sup> : Dégraissage à l'alcool à brûler

## Sur supports plaxés

Film PVC	COVA XL	MBAS RENOLIT
Référence	Siena Noce	Chêne Doré
Dow Corning	Dow Corning® 794-F <sup>(1)</sup>	Dow Corning® 794-F <sup>(1)</sup>
	DC 796 <sup>(1)</sup>	DC 796 <sup>(1)</sup>
Tremco Illbruck	Perennator FS123 <sup>(2)</sup>	Perennator FS123 <sup>(2)</sup>

<sup>(1)</sup> : Sans nettoyage  
<sup>(2)</sup> : Dégraissage à l'alcool à brûler

### 5.2 Nettoyage

Le nettoyage s'opère par lavage à l'eau additionné de détergents courants, à l'exclusion de solvants chlorés. Il est ensuite conseillé de rincer à l'eau.

En cas d'éraflures ou de rayures, on procède à un ponçage à granulation dégressive suivi d'un polissage.

## B. Résultats expérimentaux

### Essais sur Menuiserie

Essais effectués par le CSTB :

- Essais A\* E\* V\* sur châssis 2 vantaux à la française à fixe latéral, ouvrants et parclores (5510 00 et 7134 00) avec battement extérieur (8300 00), L x H = 2,46 m x 2,18 m (Dos de dormant 8003 00) (RE CSTB n° BV 10-1163).
- Essai de perméabilité à l'air sous gradient thermique sur châssis 2 vantaux à la française (5510 00) avec battement extérieur (8300 00), L x H = 1,60 m x 2,25 m (Dos de dormant 8003 00), pour une matière active du plan d'étanchéité principal TPS-SEBS homologuée par le code CSTB C616) (RE CSTB n° BV 10-1152).

## C. Références

Plusieurs milliers de fenêtres.

Document non valide

# Tableaux et figures du Dossier Technique

Tableau 1 – Tableau de références des profilés PVC

Désignation	Références des profilés				
	Référence	Code couleur	Code plaxage		
			Extérieur	Intérieur	Extérieur/Intérieur
Dormants de base	5005	00	1*	1*INNEN	
		03			2*
		05			2*
	8003	00	1*	1*INNEN	
		03			2*
		05			2*
	8010	00	1*	1*INNEN	
		03			2*
		05			2*
Dormants à aile de recouvrement	5507	00	1*	1*INNEN	
		03			2*
		05			2*
	5509	00	1*	1*INNEN	
		03			2*
		05			2*
	5504	00	1*	1*INNEN	
		03			2*
		05			2*
Dormants monoblocs	5500	00	1*	1*INNEN	
		03			2*
		05			2*
	5501	00	1*	1*INNEN	
		03			2*
		05			2*
	5502	00	1*	1*INNEN	
		03			2*
		05			2*
	5503	00	1*	1*INNEN	
		03			2*
		05			2*
Ouvrants avec recouvrement	5510	00	1*	1*INNEN	
		03			2*
		05			2*
	8094	00	1*	1*INNEN	
		03			2*
		05			2*
	8092	00	1*	1*INNEN	
		03			2*
		05			2*
	5512	00	1*	1*INNEN	
		03			2*
		05			2*

Désignation	Références des profilés				
	Référence	Code couleur	Code plaxage		
			Extérieur	Intérieur	Extérieur/Intérieur
Ouvrants sans recouvrement	5511	00	1*	1*INNEN	
		03			2*
		05			2*
	5513	00	1*	1*INNEN	
		03			2*
		05			2*
	8039	00	1*	1*INNEN	
		03			2*
		05			2*
Battements extérieurs	5522	00	1*		
		03			2*
		05			2*
Battements intérieurs	5523	00			
		03			2*
		05			2*
	5527	00			
		03			2*
		05			2*
Parcloles avec joint coextrudé	7136	00			
		03			2*
		05			2*
	7164	00			
		03			2*
		05			2*
	7130	00			
		03			2*
		05			2*
	7154	00			
		03			2*
		05			2*
Compensateur	5521	00			
		03			2*
		05			2*
Prolongateur	5520	00			
		03			2*
		05			2*
Cache rainure dormant 5509..	8814	00			
		03			2*
		05			2*
Obturateur de têtère ouvrant	2188	00			

Tableau 2 –Renforcement pour les dormants

	5005 ..	8003 ..	8010 ..	5507 ..	5509 ..	5504 ..	5500 ..	5501 ..	5502 ..	5503 ..
8716 51	X					X	X	X	X	X
8715 51	X					X	X	X	X	X
8727 51	X					X	X	X	X	X
7701 51	X					X	X	X	X	X
7715 51		X								
8719 51		X								
7703 51		X								
8710 51			X							
8760 51				X	X					
8764 51				X	X					

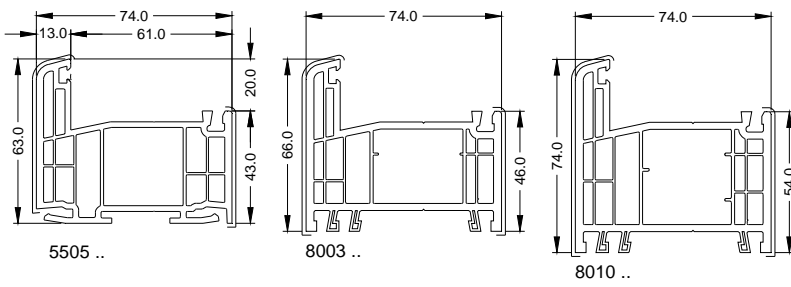
Tableau 3 – Possibilités de renforcement pour les ouvrants avec et sans recouvrement

	5510 ..	8094 ..	8092 ..	5512 ..	5511 ..	5513 ..
8761 51	X				X	
7715 51		X				
7704 51		X				
7703 51		X				
8754 51			X			
8704 51			X			
8753 51			X			
8703 51			X			
8762 51				X		X

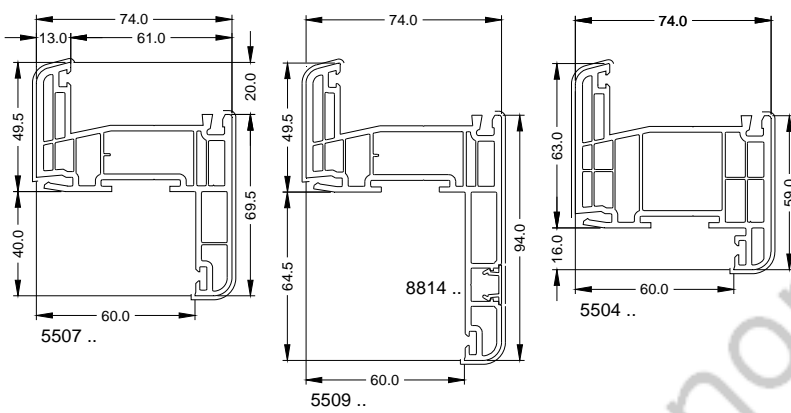
Tableau 4 – Possibilités d'assemblage des cadres dormants par thermosoudure

		Traverse basse									
		5005 ..	8003 ..	8010 ..	5507 ..	5509 ..	5504 ..	5500 ..	5501 ..	5502 ..	5503 ..
M o n t a n t s - T r a v e	5005 ..	X					X	X	X	X	X
	8003 ..		X								
	8010 ..			X							
	5507 ..				X	X					
	5509 ..				X	X					
	5504 ..	X					X	X	X	X	X
	5500 ..						X	X	X	X	X
	5501 ..							X	X	X	X
	5502 ..								X	X	X
	5503 ..										X

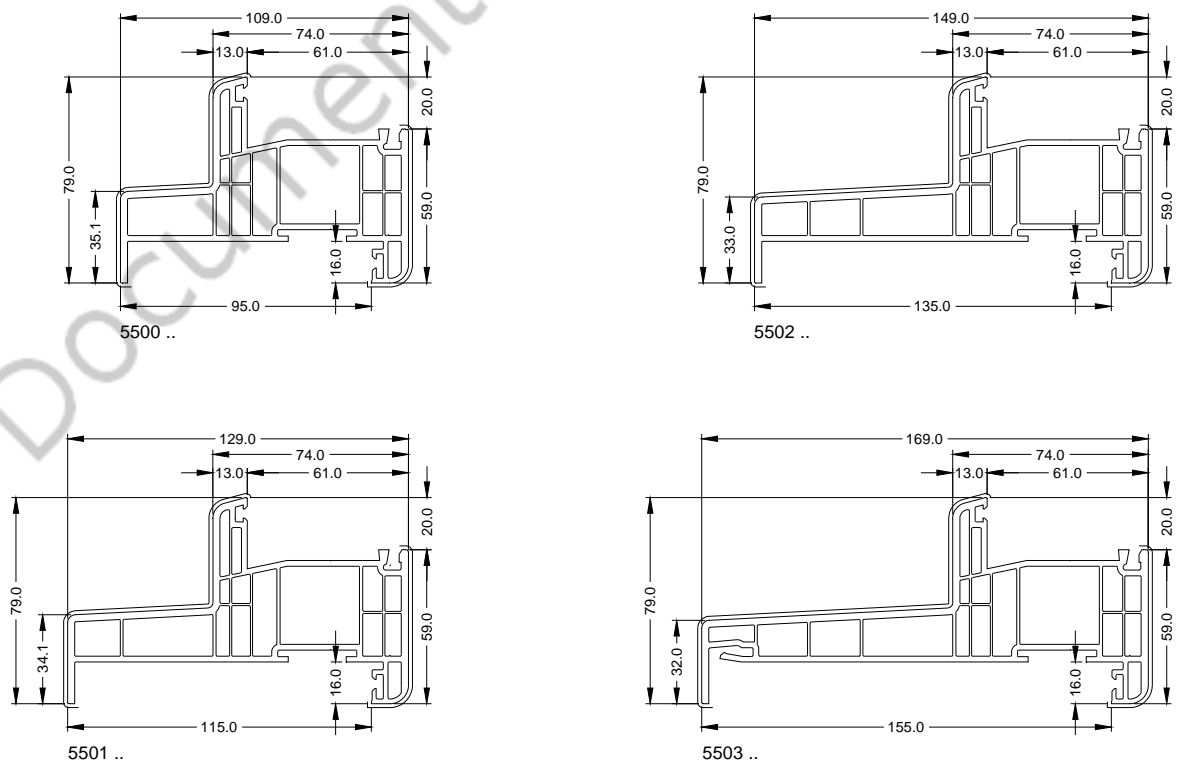
DORMANTS  
DE BASE



A AILE DE RECOUVREMENT

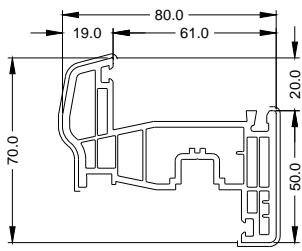


MONOBLOC

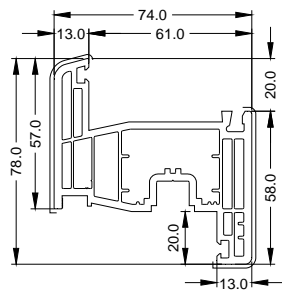


OUVRANTS

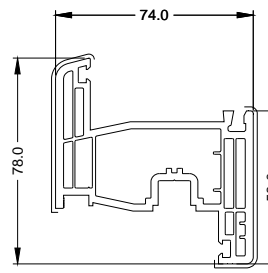
AVEC RECOUVERMENT



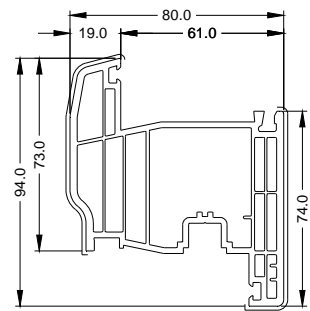
5510 ..



8094 ..

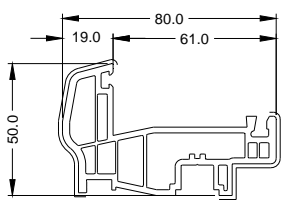


8092 ..

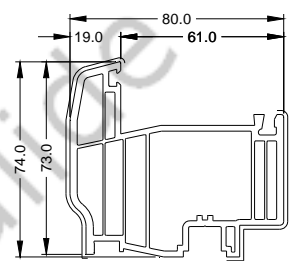


5512 ..

SANS RECOUVERMENT

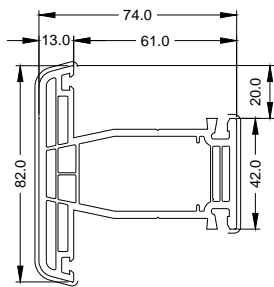


5511 ..



5513 ..

MENEAUX / TRAVERSES

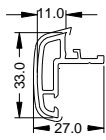


8039 ..

Document non valide

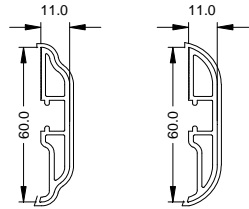
COMPLEMENTAIRES OUVRANT

BATTEMENTS EXTERIEURS



5522 ..

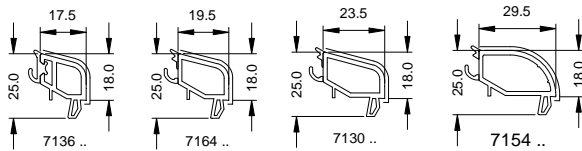
BATTEMENTS INTERIEURS



5523 ..

5527 ..

PARCLOSES



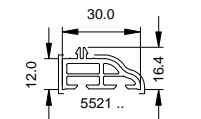
7136 ..

7164 ..

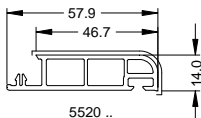
7130 ..

7154 ..

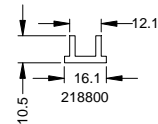
PROFILES DIVERS



5521 ..



5520 ..

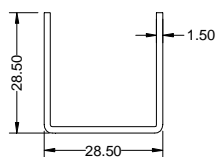


218800

Document non valide

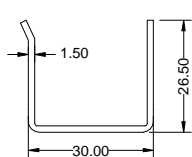
# RENFORTS

## DORMANT



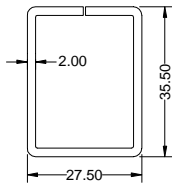
**8716 51**

$I_{yy} = 1.05 \text{ cm}^4$   
 $I_{xx} = 1.74 \text{ cm}^4$



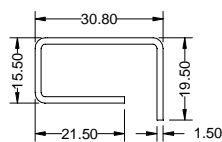
**7715 51**

$I_{yy} = 1.85 \text{ cm}^4$   
 $I_{xx} = 0.87 \text{ cm}^4$   
 et ouvrant



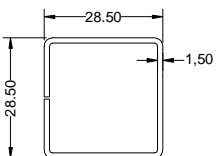
**8710 51**

$I_{yy} = 2.65 \text{ cm}^4$   
 $I_{xx} = 3.95 \text{ cm}^4$



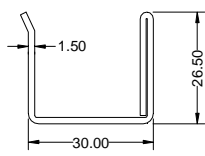
**8760 51**

$I_{yy} = 1.47 \text{ cm}^4$   
 $I_{xx} = 0.48 \text{ cm}^4$



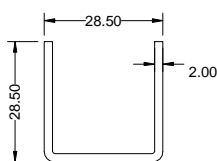
**8715 51**

$I_{yy} = 1.90 \text{ cm}^4$   
 $I_{xx} = 1.90 \text{ cm}^4$



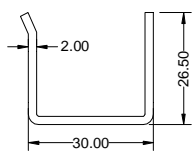
**8719 51**

$I_{yy} = 2.27 \text{ cm}^4$   
 $I_{xx} = 1.10 \text{ cm}^4$



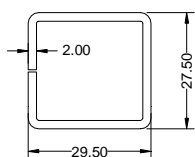
**8727 51**

$I_{yy} = 2.20 \text{ cm}^4$   
 $I_{xx} = 1.35 \text{ cm}^4$



**7703 51**

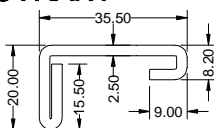
$I_{yy} = 2.35 \text{ cm}^4$   
 $I_{xx} = 1.12 \text{ cm}^4$   
 et ouvrant



**7701 51**

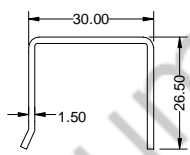
$I_{yy} = 2.51 \text{ cm}^4$   
 $I_{xx} = 2.26 \text{ cm}^4$

## OUVRANT



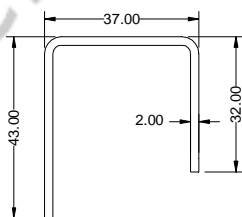
**8761 51**

$I_{yy} = 2.90 \text{ cm}^4$   
 $I_{xx} = 0.62 \text{ cm}^4$



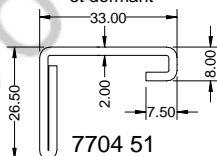
**7715 51**

$I_{yy} = 1.85 \text{ cm}^4$   
 $I_{xx} = 0.87 \text{ cm}^4$   
 et dormant



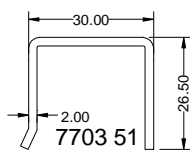
**8762 51**

$I_{yy} = 4.96 \text{ cm}^4$   
 $I_{xx} = 3.40 \text{ cm}^4$



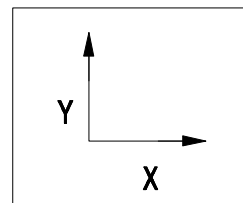
**7704 51**

$I_{yy} = 2.27 \text{ cm}^4$   
 $I_{xx} = 1.13 \text{ cm}^4$



**7703 51**

$I_{yy} = 2.35 \text{ cm}^4$   
 $I_{xx} = 1.12 \text{ cm}^4$   
 et dormant



ACCESSOIRES

---

EMBOU DE DORMANT MONOBLOC

5563 ..

---

EMBOU DE BATTEMENT EXTERIEUR



5560 .. pour 5522 ..

---

EMBOU DE BATTEMENT INTERIEUR



5561 .. pour 5523 ..



5566 .. pour 5527 ..

---

EMBOU D'HABILLAGE



5565 .. pour 5518 ..

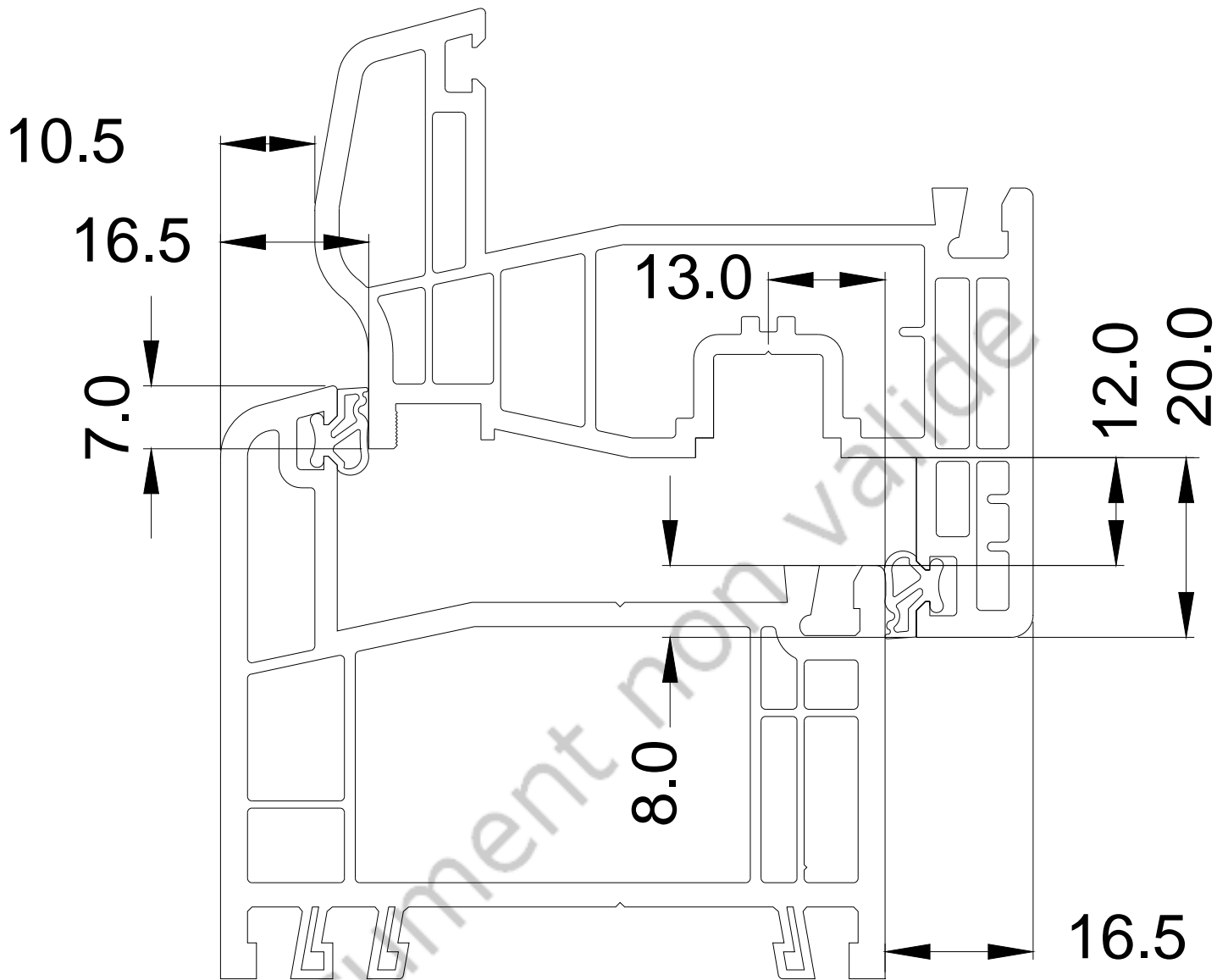
---

EMBOU DE PROFILE DIVERS

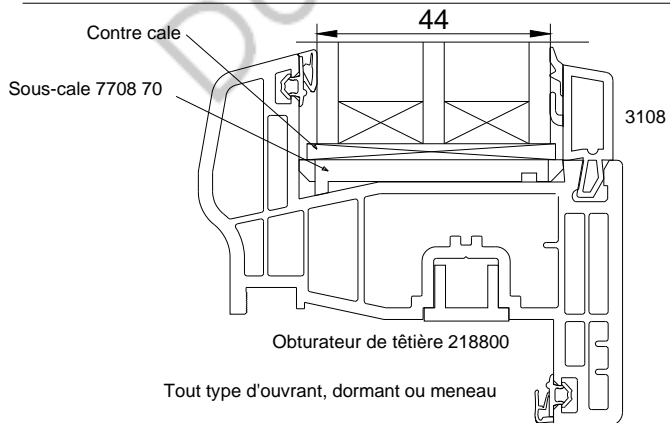


5564.. pour 5520 ..

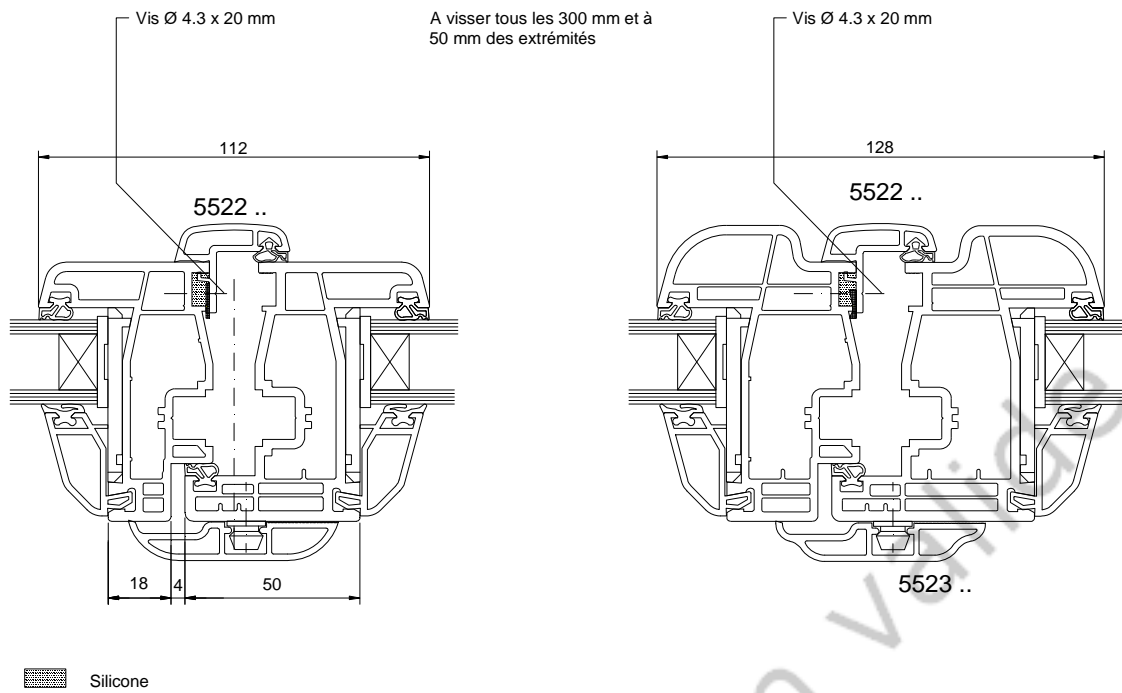
## JEUX DE FONCTIONNEMENT



## COUPE DE PRINCIPE



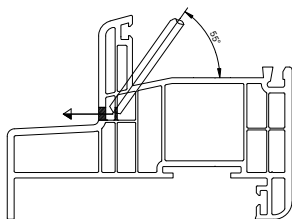
## BATTEMENTS



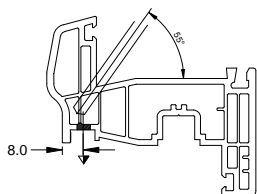
Document non valide

DRAINAGE

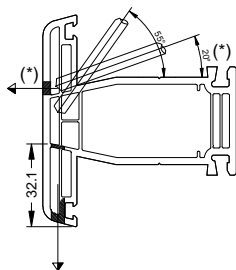
DORMANT monobloc



OUVRANT D'ÉPAISSEUR 80

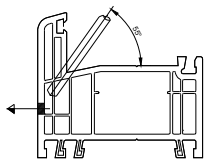
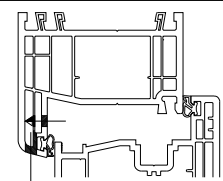
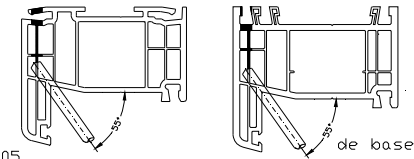
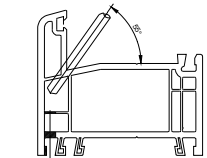
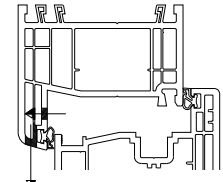
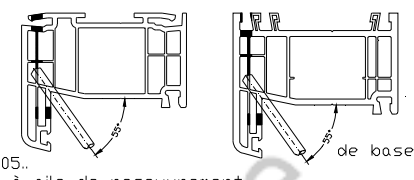
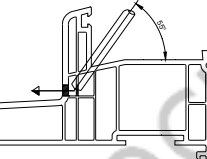
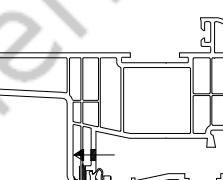
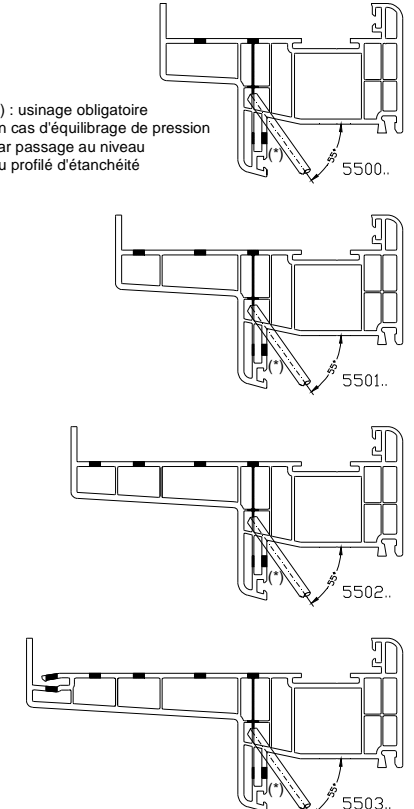


TRAVERSE 8039..

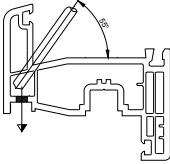
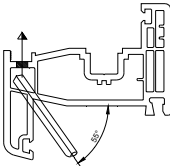
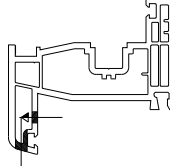
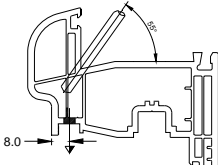
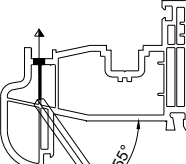
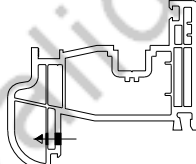
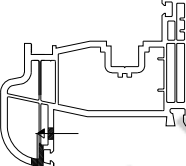
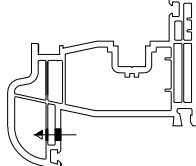
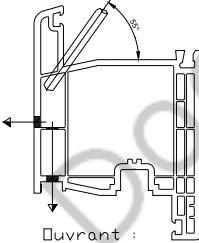
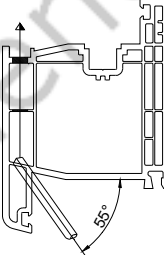
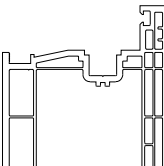
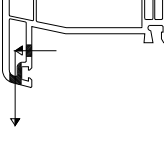
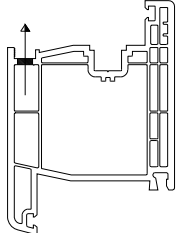


(\*) : solution de drainage obligatoire en cas de remplissage de soubassement sensible à la présence d'eau

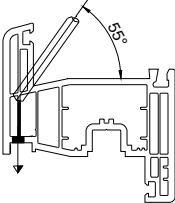
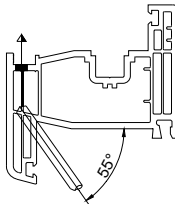
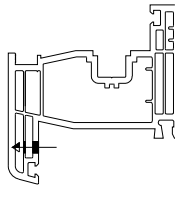
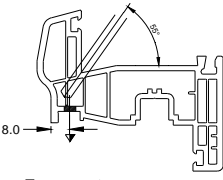
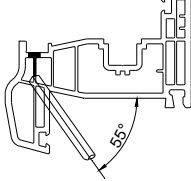
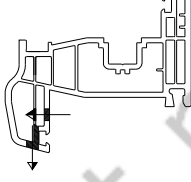
Document non valide

AERATION DES DORMANTS EN FONCTIONS DES DRAINAGES ET EQUILIBRAGES DE PRESSION POUR FENETRES REVETUES AVEC UN FILM EXTERIEUR DE COLORIS L* < 82 ou non défini		
TYPE DE DRAINAGES	TYPE D'EQUILIBRAGES DE PRESSION	USINAGES COMPLEMENTAIRES EN TRAVERSE HAUTE PAR PERCAGE Ø 6 OU RAINURE OBLONGUE 5 x 28 MM OU RAINURE OBLONGUE 6 x 23 MM
 <p>Dormant de base :</p> <ul style="list-style-type: none"> <li>- 5505..</li> <li>- 8003..</li> <li>- 8010..</li> <li>- 8011..</li> <li>- 8015..</li> </ul> <p>Dormant à aile de recouvrement :</p> <ul style="list-style-type: none"> <li>- 8026..</li> <li>- 5507..</li> <li>- 5509..</li> <li>- 8028..</li> <li>- 5504..</li> </ul>		 <p>5505.. et à aile de recouvrement</p>
<p>uniquement avec alignement au nu intérieur de la pièce d'appui 2213 00</p>  <p>Dormant de base :</p> <ul style="list-style-type: none"> <li>- 8003..</li> <li>- 8010..</li> <li>- 8011..</li> <li>- 8015..</li> </ul>		 <p>5505.. et à aile de recouvrement</p>
 <p>Dormant monobloc :</p> <ul style="list-style-type: none"> <li>- 5500..</li> <li>- 5501..</li> <li>- 5502..</li> <li>- 5503..</li> </ul>		<p>(*) : usinage obligatoire en cas d'équilibrage de pression par passage au niveau du profilé d'étanchéité</p>  <p>5500..</p> <p>5501..</p> <p>5502..</p> <p>5503..</p>

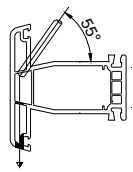
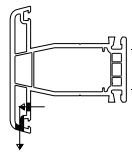
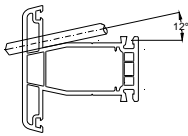
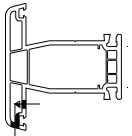
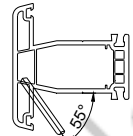
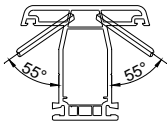
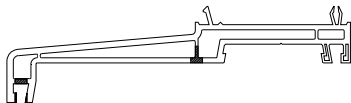
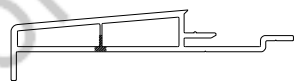
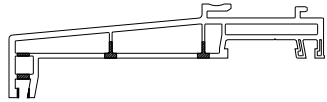
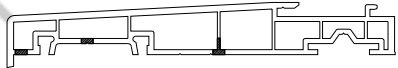

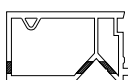

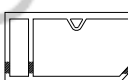
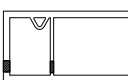
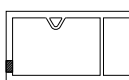
**AERATION DES OUVRANTS EN FONCTIONS DES DRAINAGES ET EQUILIBRAGES DE PRESSION  
POUR FENETRES REVETUES AVEC UN FILM EXTERIEUR DE COLORIS L\* < 82 ou non défini**

TYPE DE DRAINAGES	TYPE D'EQUILIBRAGES DE PRESSION	USINAGES COMPLEMENTAIRES EN TRAVERSE HAUTE PAR PERCAGE Ø 6 OU RAINURE OBLONGUE 5 x 28 MM OU RAINURE OBLONGUE 6 x 23 MM	
 <p>Ouvrant : - 8072.. - 8093.. - 8097..</p>		SANS USINAGES COMPLEMENTAIRES	
		SANS USINAGES COMPLEMENTAIRES	
 <p>Ouvrant : - 8068..</p>			
			
 <p>Ouvrant : - 8081..</p>		SANS USINAGES COMPLEMENTAIRES	
		DRAINAGE MASQUE	SANS USINAGES COMPLEMENTAIRES
		DRAINAGE EN FACADE	

**AERATION DES OUVRANTS EN FONCTIONS DES DRAINAGES ET EQUILIBRAGES DE PRESSION  
POUR FENETRES REVETUES AVEC UN FILM EXTERIEUR DE COLORIS L\* < 82 ou non défini**

TYPE DE DRAINAGES	TYPE D'EQUILBRAGES DE PRESSION	USINAGES COMPLEMENTAIRES EN TRAVERSE HAUTE PAR PERCAGE Ø 6 OU RAINURE OBLONGUE 5 x 28 MM OU RAINURE OBLONGUE 6 x 23 MM
 <p>Ouvrant : - 8094.. - 8092..</p>		
 <p>Ouvrant : - 5510.. - 5512..</p>		<p>SANS USINAGES COMPLEMENTAIRES</p>
		<p>SANS USINAGES COMPLEMENTAIRES</p>

Document non valide

AERATION DES MENEUX ET TRAVERSES EN FONCTIONS DES DRAINAGES ET EQUILIBRAGES DE PRESSION POUR FENETRES REVETUES AVEC UN FILM EXTERIEUR DE COLORIS L* < 82 ou non défini			
TYPE DE DRAINAGES	TYPE D'EQUILIBRAGES DE PRESSION	USINAGES COMPLEMENTAIRES EN TRAVERSE HAUTE PAR PERCAGE Ø 6 OU RAINURE OBLONGUE 5 x 28 MM OU RAINURE OBLONGUE 6 x 23 MM	
Traverses : - 8036.. - 8037.. - 8039.. - 8040.. - 8043.. 	Traverses : - 8036.. - 8037.. - 8039.. - 8040.. - 8043.. 	SANS USINAGES COMPLEMENTAIRES	
Traverses : - 8036.. - 8037.. - 8039.. - 8040.. - 8043.. 	Traverses : - 8036.. - 8037.. - 8039.. - 8040.. - 8043.. 		
Meneaux : - 8037.. - 8039.. - 8040.. - 8043.. 		USINAGES COMPLEMENTAIRES EN PARTIE HAUTE PAR PERCAGE Ø 6 OU RAINURE OBLONGUE 5 x 28 MM OU RAINURE OBLONGUE 6 x 23 MM	
AERATION DES PIECES D'APPUI PAR PERCAGE Ø 5 A 15 CM DE CHAQUE EXTREMITÉ POUR PROFILS REVETUS AVEC UN FILM EXTERIEUR DE COLORIS L* < 82 ou non défini			
	2213 ..		3230 ..
	3229 ..		3232 ..
AERATION DES FOURRURES D'EPaisseur PAR PERCAGE Ø 5 A 15 CM DE CHAQUE EXTREMITÉ POUR PROFILS REVETUS AVEC UN FILM EXTERIEUR DE COLORIS L* < 82 ou non défini			
	2271 ..		2270 ..
	3270 ..		2269 ..
	3269 ..		3268 ..
EMPLACEMENT DES AERATIONS COMPLEMENTAIRES SUR UNE MENUISERIE PLAXEE			
