

Avis Technique 14/16-2236*01 Ext

Extension de l'Avis Technique 14/16-2236

*Capteur solaire thermique
plan vitré à circulation de
liquide - Posé
indépendamment sur
support*

*Glazed water circulation flat
plate thermal solar collector
- Separate installation on
supports*

Vormann VR 2000 et VR 2500

Titulaire : HELIOAKMI S.A.
Nea Zoi
GR-19300 ASPROPYRGOS-ATTIKI
Tél. : 30 10 5595624 - 625 - 626
Fax : 30 10 5595723
E-mail : megasun@heliokmi.com
Internet : www.heliokmi.com

Distributeur : HELIOAKMI S.A.
Nea Zoi
GR-19300 ASPROPYRGOS-ATTIKI
Tél. : 30 10 5595624 - 625 - 626
Fax : 30 10 5595723
E-mail : megasun@heliokmi.com
Internet : www.heliokmi.com

Groupe Spécialisé n° 14.4

Equipements / Solaire thermique et récupération d'énergie par vecteur
eau

Publié le 6 avril 2017



Commission chargée de formuler des Avis Techniques et Documents Techniques
d'Application

(arrêté du 21 mars 2012)

Secrétariat de la commission des Avis Techniques
CSTB, 84 avenue Jean Jaurès, Champs sur Marne, FR-77447 Marne la Vallée Cedex 2
Tél. : 01 64 68 82 82 - Internet : www.ccfat.fr

Le Groupe Spécialisé n° 14.4 "Equipements/Solaire thermique et récupération d'énergie par vecteur eau" de la Commission chargée de formuler les Avis Techniques a examiné, le 7 décembre 2016, la demande présentée par la société HELIOAKMI S.A., bénéficiaire de l'Avis Technique 14/16-2236 relatif aux capteurs solaires « ST 2000 et ST 2500 », de voir étendre cet Avis Technique aux mêmes équipements distribués par la société HELIOAKMI S.A. sous la dénomination commerciale « Vormann VR 2000 et VR 2500 ».

Compte tenu :

- de l'engagement de la société HELIOAKMI S.A. de ne distribuer, sous la dénomination « Vormann VR 2000 et VR 2500 », que les équipements « ST 2000 et ST 2500 » qu'elle fabrique ;
- de l'engagement de la société HELIOAKMI S.A. de s'assurer que l'installation des capteurs et le service après-vente sont pris en charge par des installateurs avertis des particularités du procédé et ayant reçu une formation à ces techniques de pose.

Le Groupe Spécialisé n° 14 formule, concernant les équipements « Vormann VR 2000 et VR 2500 » distribués par la société HELIOAKMI S.A. selon le tableau ci-après, le même Avis Technique que celui formulé sous le n° 14/16-2236 aux mêmes conditions et pour la même durée.

Les noms des différents capteurs deviennent :

Avis Technique 14/16-2236	Présente extension commerciale
ST 2000	Vormann VR 2000
ST 2500	Vormann VR 2500

Cet Avis Technique sera rendu caduc par simple dénonciation de l'une des parties.

*Pour le Groupe Spécialisé n° 14.4
Le Président*

Document non valide

Avis Technique 14/16-2236

Annule et remplace l'Avis Technique 14/10-1615

*Capteur solaire thermique
plan vitré à circulation de
liquide - Posé
indépendamment sur
support*

*Glazed water circulation flat
plate thermal solar collector
- Separate installation on
supports*

ST 2000 AL SEL ST 2500 AL SEL

Titulaire : HELIOAKMI S.A.
Nea Zoi
GR-19300 ASPROPYRGOS-ATTIKI
Tél : +30 10 5595624 - 625 - 626
Fax : +30 10 5595723
E-mail : megasun@heliokmi.com
Internet : www.heliokmi.com

Groupe Spécialisé n° 14.4

Equipements / Solaire thermique et récupération d'énergie par vecteur eau

Publié le 20 mars 2017



Commission chargée de formuler des Avis Techniques et Documents Techniques
d'Application

(arrêté du 21 mars 2012)

Secrétariat de la commission des Avis Techniques
CSTB, 84 avenue Jean Jaurès, Champs sur Marne, FR-77447 Marne la Vallée Cedex 2
Tél. : 01 64 68 82 82 - Internet : www.ccfat.fr

Le Groupe Spécialisé n° 14.4 « Equipements/Solaire thermique et récupération d'énergie par vecteur eau » de la Commission chargée de formuler les Avis Techniques a examiné, le 7 décembre 2016 la demande relative aux capteurs « ST 2000 AL SEL et ST 2500 AL SEL » présentée par la société HELIOAKMI S.A. Il a formulé, sur ce procédé, l'Avis ci-après. Cet Avis annule et remplace l'Avis 14/10-1615.

1. Définition succincte

1.1 Description succincte

Capteur solaire plan vitré à circulation de liquide caloporteur constitué d'un coffre composé d'un cadre en aluminium. Ce coffre est équipé successivement, du fond vers la surface :

- d'un fond de coffre en tôle d'acier galvanisé,
- d'un isolant de fond de coffre en laine minérale et d'un isolant latéral en laine de verre,
- d'un absorbeur à grille hydraulique en tubes de cuivre soudés par ultrasons sur une feuille de aluminium revêtu de d'un traitement sélectif de marque « Almeco »,
- d'une couverture transparente en verre trempé, à faible teneur en fer. Le volume délimité par l'absorbeur et la couverture transparente est rempli d'air.

Le procédé comporte également les éléments support et les éléments de fixation destinés à sa mise en œuvre sur la structure porteuse.

Les dénominations commerciales « ST2000 et ST2500 » se déclinent en fonction de leur taille :

- ST 2000 AL SEL : 2,10 m² (2050 x 1010 x 90 mm),
- ST 2500 AL SEL : 2,60 m² (2050 x 1275 x 90 mm).

1.2 Identification

Les capteurs sont identifiables par un marquage conforme aux exigences de la marque de certification effective visée dans le Dossier Technique.

2. AVIS

2.1 Domaine d'emploi accepté

Identique au domaine d'emploi proposé au § 1.2 du Dossier Technique.

2.2 Appréciation sur le produit

2.2.1 Aptitude à l'emploi

Projection de liquide surchauffé

La Directive 2014/68/UE du Parlement et du Conseil du 15 mai 2014, relative au rapprochement des législations des Etats Membres concernant les équipements sous pression, n'impose pas le marquage CE sur les capteurs solaires.

La protection contre les projections de liquide surchauffé est considérée comme normalement assurée compte tenu des dispositions décrites au Dossier Technique.

Règlementation thermique

Les paramètres nécessaires au calcul réglementaire, aux calculs de dimensionnement et aux calculs de prédiction de performances figurent dans les tableaux ci-dessous ; ils sont applicables à l'ensemble de la famille (hors superficie d'entrée).

Paramètres rapportés à la superficie d'entrée (EN 12975-2)	
Dénomination commerciale	ST 2000 AL SEL
Superficie d'entrée (m ²)	1,80
Débit (l.h ⁻¹ .m ⁻² - rapporté au m ² de superficie d'entrée du capteur)	72 en eau
Rendement optique η_0 (sans dimension)	0,70
Coefficient de perte thermique du premier ordre a_1 (W.m ⁻² .K ⁻¹)	5,26
Coefficient de perte thermique du second ordre a_2 (W.m ⁻² .K ⁻²)	0,0013
Facteur d'angle d'incidence à 50° K_θ (sans dimension)	0,79
Température conventionnelle de stagnation T_{stg} (°C)	187

Paramètres rapportés à la surface hors-tout (EN ISO 9806)	
Dénomination commerciale	ST 2000 AL SEL
Surface hors-tout (m ²)	2,076
Débit (l.h ⁻¹ .m ⁻² - rapporté au m ² de superficie hors-tout du capteur)	72 en eau
Rendement optique η_0 (sans dimension)	0,61
Coefficient de perte thermique du premier ordre a_1 (W.m ⁻² .K ⁻¹)	4,56
Coefficient de perte thermique du second ordre a_2 (W.m ⁻² .K ⁻²)	0,0011
Facteur d'angle d'incidence à 50° K_θ (sans dimension)	0,79
Température conventionnelle de stagnation T_{stg} (°C)	187

Résultats d'essais établis suivant les normes EN 12975-2 ou EN ISO 9806.

La conversion du jeu de paramètres est réalisé conformément au § 6.1.4.8.4.3 de la norme NF EN 12975-2:2006.

L'utilisation du capteur à un débit différent du débit testé peut entraîner une modification des performances thermiques.

Pertes de charge : cf. Dossier Technique établi par le demandeur.

Stabilité

Tenue mécanique de la couverture du capteur

La tenue mécanique de la couverture transparente (vitrage du capteur) a été vérifiée sans rupture jusqu'à une valeur de 3200 Pa.

Le maintien en place des capteurs solaires est considéré comme normalement assuré en partie courante de couverture au sens des règles NV65 modifiées, compte tenu de la conception des supports et de l'expérience acquise en ce domaine.

Étanchéité à l'eau

L'étanchéité des capteurs vis-à-vis de l'eau pluie est normalement assurée par l'application en usine d'un joint en EPDM.

L'étanchéité de la couverture est, quant à elle, normalement assurée dans le domaine d'emploi accepté, par la mise en œuvre du système conformément au Dossier Technique.

Sécurité au feu

Les critères de réaction et de résistance au feu prescrits par la réglementation doivent être appliqués en fonction du bâtiment concerné (habitation, établissements recevant du public).

En fonction des exigences, un essai peut s'avérer nécessaire.

Sécurité en cas de séisme en neuf et en rénovation

Conformément à l'arrêté relatif à la prévention du risque sismique du 22 octobre 2010 modifié, l'implantation des capteurs en pose indépendante sur support n'est pas visée par la réglementation.

2.2.11 Données environnementales et sanitaires

Aspects environnementaux

Il n'existe pas de PEP (Profil Environnemental des Produits) pour ce produit. Il est rappelé que le PEP n'entre pas dans le champ d'examen d'aptitude à l'emploi du produit.

Aspects sanitaires

Le présent Avis est formulé au regard de l'engagement écrit du titulaire de respecter la réglementation, et notamment l'ensemble des obligations réglementaires relatives aux substances dangereuses, pour leur fabrication, leur intégration dans les ouvrages du domaine d'emploi accepté et l'exploitation de ceux-ci. Le contrôle des informations et déclarations délivrées en application des réglementations en vigueur n'entre pas dans le champ du présent Avis. Le titulaire du présent Avis conserve l'entière responsabilité de ces informations et déclarations.

Le liquide caloporteur préconisé pour le circuit solaire doit avoir reçu de la Direction Générale de la Santé (DGS) l'approbation pour son classement en liste "A" des fluides caloporteurs pouvant être utilisés dans les installations de traitement thermique des eaux destinées à la consommation humaine (cf. circulaire du 2 juillet 1985), après avis de l'Agence Française de Sécurité Sanitaire des Aliments (AFSSA).

Matériaux en contact avec des produits destinés à l'alimentation humaine

Les matériels du circuit hydraulique des capteurs répondent aux exigences de l'arrêté du 29 mai 1997 modifié relatif aux matériaux et objets utilisés dans les installations fixes de production, de traitement et de distribution d'eau destinée à la consommation humaine.

Prévention, maîtrise des accidents et maîtrise de la mise en œuvre et de l'entretien

Le fluide caloporteur doit disposer d'une Fiche de Données de Sécurité (FDS). L'objet de la FDS est d'informer l'utilisateur de ce produit sur les dangers liés à son utilisation et sur les mesures préventives à adopter pour les éviter, notamment par le port des Equipements de Protection Individuels (EPI).

2.22 Durabilité - Entretien

La durabilité propre des composants et leur compatibilité, la nature des contrôles effectués tout au long de leur fabrication ainsi que le retour d'expérience permettent de préjuger favorablement de la durabilité des capteurs solaires dans le domaine d'emploi prévu.

2.23 Fabrication et contrôles

Cet avis ne vaut que pour les fabrications pour lesquelles les autocontrôles et les modes de vérification, décrits dans le dossier technique établi par le demandeur sont effectifs (cf. § 5).

2.24 Mise en œuvre

La mise en œuvre des capteurs est effectuée par des entreprises formées aux spécificités du procédé, ayant les compétences requises en génie climatique, plomberie et en couverture, conformément aux préconisations du Dossier Technique, et en utilisant les accessoires décrits dans celui-ci.

Cette disposition, complétée par le respect des consignes du Cahier des Prescriptions Techniques ci-dessous, permet d'assurer une bonne réalisation des installations.

2.3 Prescriptions Techniques

2.31 Prescriptions communes

Les prescriptions à caractère général pour l'installation des capteurs solaires sur toitures inclinées sont définies dans les documents suivants :

- Cahier du CSTB 1827 : « Cahier des Prescriptions Techniques communes aux capteurs solaires plans à circulation de liquide »,
- NF DTU 65.12 : « Réalisation des installations de capteurs solaires plans à circulation de liquide pour le chauffage et la production d'eau chaude sanitaire ».

Les prescriptions à caractère général pour l'installation des capteurs solaires sur toitures-terrasses sont définies dans la norme NF P 84-204 (Réf DTU 43.1) « Travaux d'étanchéité des toitures-terrasses avec éléments porteurs en maçonnerie - Cahier des Clauses Techniques complété de son amendement ».

2.32 Prescriptions techniques particulières

2.321 Mise en œuvre

Généralités

La notice d'installation doit être systématiquement fournie à la livraison.

Le nombre maximum de capteurs installés dans une même batterie est de 6 capteurs montés en parallèle.

Les règles de mise en œuvre décrites au Dossier Technique doivent être respectées. L'installation doit en particulier être réalisée :

- à l'aide des supports et accessoires de liaison à la couverture fournis par le fabricant ou répondant aux spécifications définies dans le Dossier Technique et dans la notice d'installation,
- avec le kit de raccordement hydraulique intercapteur fourni lors de la livraison.

Pour le raccordement hydraulique des capteurs, il convient d'utiliser les joints fournis.

La mise en œuvre des capteurs solaires doit être réalisée par des entreprises ayant les compétences requises en génie climatique, en plomberie et en couverture, formées aux particularités du procédé et aux techniques de pose.

Les conduites de raccordement en acier galvanisé et en matériaux de synthèse ne sont pas autorisées.

L'isolation de la tuyauterie extérieure doit être résistante aux hautes températures, au rayonnement ultraviolet, aux attaques aviaires et aux attaques des rongeurs.

Le passage des canalisations au travers de la couverture devra se faire au travers d'éléments ajoutés à cet effet (châtières, passe-barres,...). Afin de ne pas perturber la ventilation existante de la couverture, le passage par des châtières existantes est interdit.

Le circuit capteur doit obligatoirement comporter une soupape de sécurité tarée à la pression maximale de service du capteur, et dans tous les cas, inférieure ou égale à 6 bars.

Vérification de la tenue des supports

En complément des prescriptions définies dans le Dossier Technique et dans la notice d'installation du capteur, le prescripteur devra vérifier que la surcharge occasionnée par l'installation de ce capteur n'est pas de nature à affaiblir la stabilité des ouvrages porteurs (charpente, toiture-terrasse, ...). Le maître d'ouvrage devra, le cas échéant, faire procéder au renforcement de la structure porteuse avant mise en place du capteur.

Lors de l'installation du capteur sur plaque ondulée ou nervurée, une cale d'onde (pontet) sera interposée entre la sous-face de la plaque et le chevron au niveau de chaque tire-fond. Cette cale, de dimension compatible avec la sous-face de la plaque, réalisée en matériau durable dans le temps, conformément à l'annexe K du DTU 40.35, devra permettre de reprendre les efforts de serrage du tire-fond.

Il est impératif de remplacer la visserie de nuance d'acier inoxydable A2 préconisée par de la visserie de nuance d'acier inoxydable A4 pour les installations situées à moins de 3 km du littoral ainsi qu'en front de mer ou en zone mixte, selon la norme NF P 24-351 – Annexe A.

Installation sur surface horizontale

Dans le cas de lestage des capteurs en toiture-terrasse, un calcul au cas par cas tenant compte de la configuration de l'ouvrage devra systématiquement être réalisé par un bureau d'études agréé OPQIBI ou équivalent.

Le maintien des capteurs par lestage en toiture-terrasse est limité aux toitures-terrasses techniques dont la classe de compressibilité de l'isolant est C au minimum.

Le prescripteur devra également s'assurer que le maintien par lestage ne risque pas d'endommager le complexe d'étanchéité existant ou la structure de l'ouvrage porteur.

Sécurité des intervenants

La mise en œuvre du procédé en hauteur impose les dispositions relatives à la protection et la sécurité des personnes contre les risques de chutes telles que :

- la mise en place de dispositifs permettant la circulation des personnes sans appui direct sur les capteurs,
- la mise en place de dispositifs antichute selon la réglementation en vigueur, d'une part pour éviter les chutes sur les capteurs et d'autre part, pour éviter les chutes depuis la toiture.

Lors de l'entretien et de la maintenance, la sécurité des intervenants doit être assurée par la mise en place de protections contre les chutes grâce à des dispositifs de garde-corps ou équivalents (se reporter aux préconisations indiquées dans la fiche pratique de sécurité ED137 de l'INRS « Pose et maintenance de panneaux solaires thermiques et photovoltaïques »).

Ventilation

Sans objet car capteur non incorporé.

Mise hors d'eau

Sans objet car capteur non incorporé.

2.322 Sécurité sanitaire

La désignation commerciale du liquide caloporteur utilisé doit figurer de manière lisible et indélébile sur l'installation.

2.323 Conditions d'entretien

Les conditions d'utilisation et d'entretien sont précisées dans les notices du titulaire. Ces préconisations doivent, a minima, définir des périodicités d'intervention et porter, notamment, sur les points ci-dessous.

Ces interventions doivent être réalisées par une entreprise ayant les compétences requises en génie climatique, plomberie et en couverture.

- vérification de la propreté des capteurs solaires,
- contrôle et remplacement éventuel des joints et raccords,
- contrôle de l'intégrité et remplacement éventuel de l'isolation des conduites,
- contrôle de la pression dans le circuit primaire,

- contrôle du point de gel du fluide caloporteur (de préférence à l'entrée de la période hivernale),
- contrôle du pH du liquide caloporteur afin de prévenir tout risque de corrosion du circuit primaire ainsi que de sa densité,
- contrôle des supports et de leur intégrité,
- vérification de la lisibilité des étiquettes produits,
- nettoyage de la surface de la couverture inclinée située sous les capteurs pour éviter la corrosion engendrée par la stagnation d'humidité due aux salissures.

L'ensemble des contrôles à effectuer doit être spécifié dans la notice d'entretien et de maintenance fournie lors de la livraison.

2.324 Assistance technique

La société HELIOAKMI est tenue d'apporter son assistance technique à toute entreprise, installant ou réalisant la maintenance du procédé, qui en fera la demande.

Conclusions

Appréciation globale

Pour les fabrications bénéficiant d'une certification visée dans le Dossier Technique, l'utilisation des capteurs solaires « ST 2000 AL SEL et ST 2500 AL SEL » dans le domaine d'emploi accepté et complété par le Cahier des Prescriptions Techniques de l'Avis est appréciée favorablement.

Validité

Jusqu'au 31 mars 2021

Pour le Groupe Spécialisé n° 14.4
Le Président

3. Remarques complémentaires du Groupe Spécialisé

Ce système faisait déjà l'objet de l'Avis Technique 14/10-1615. A l'occasion de cette révision, le Dossier Technique a fait l'objet d'une modification : le remplacement de la feuille d'absorbant en cuivre par une feuille en aluminium.

- La pose indépendante sur support n'est pas concernée par la réglementation parasismique complétée par l'arrêté relatif à la prévention du risque sismique du 22 octobre 2010 modifié ; néanmoins, dans les zones et catégories de bâtiments visés par les exigences parasismiques, le Maître d'ouvrage peut recommander dans les DPM:

- dans le cas des capteurs posés en toiture-terrasse, de disposer la sous-face du châssis au maximum à 1 m au-dessus de la protection d'étanchéité et à au moins 1 m des bords de la toiture-terrasse,
- dans le cas de capteurs en pose indépendante sur couverture inclinée en neuf, de vérifier la tenue des supports selon les spécifications suivantes :
 - Le système de fixation doit résister notamment à la charge sismique horizontale suivante $F_a = a \times M \times g$ avec a choisi dans le tableau ci-dessous :

		Catégorie d'importance du bâtiment			
		I	II	III	IV
Zone de sismicité	Zone 1				
	Zone 2			0,43	0,49
	Zone 3		0,56	0,67	0,78
	Zone 4		0,81	0,97	1,13
	Zone 5		1,18	1,41	1,65

- M , masse du capteur en kg, $g = 9,81 \text{ m.s}^{-2}$,
- F_a , charge sismique horizontale dans la direction la plus défavorable en N.

Nota :

Selon EN1998-1, § 4.3.5 avec les hypothèses suivantes :

- Classe de sol E pour la valeur du paramètre de sol S ,
- Coefficient d'importance $\gamma_a=1$, coefficient de comportement $q_a = 2$
- $z/H = 1$, $T_a/T_1=1$.

Le Rapporteur du Groupe Spécialisé n° 14.4

Dossier Technique

établi par le demandeur

A. Description

1. Description générale

1.1 Présentation

Capteur solaire plan vitré à circulation de liquide caloporteur constitué d'un coffre composé d'un cadre en aluminium. Ce coffre est équipé successivement, du fond vers la surface :

- d'un fond de coffre en tôle d'acier galvanisé,
- d'un isolant de fond de coffre en laine minérale et d'un isolant latéral en laine de verre,
- d'un absorbeur à grille hydraulique en tubes de cuivre soudés par ultrasons sur une feuille de aluminium revêtu de d'un traitement sélectif de marque « Almeco»,
- d'une couverture transparente en verre trempé, à faible teneur en fer. Le volume délimité par l'absorbeur et la couverture transparente est rempli d'air.

Le procédé comporte également les éléments supports et les éléments de fixation destinés à sa mise en œuvre sur la structure porteuse.

Les dénominations commerciales « ST2000 et ST2500 » se déclinent en fonction de leur taille :

- ST 2000 AL SEL : 2,10 m² (2050 x 1010 x 90 mm),
- ST 2500 AL SEL : 2,60 m² (2050 x 1275 x 90 mm).

1.2 Domaine d'emploi

a) Capteurs solaires plans à circulation de liquide caloporteur destinés à la réalisation d'installations de génie climatique à circuit bouclé.

Ce capteur permet de passage direct de l'eau sanitaire, uniquement dans les régions où il n'existe pas de risque de gel.

Les installations en fonctionnement autovidangeable ne sont pas visées par le présent Avis Technique.

b) Utilisation sous un angle compris entre 10° et 50°, correspondant à la limite d'emploi des capteurs.

c) Utilisation dans les atmosphères extérieures suivant les indications du tableau 1 en annexe.

e) Implantation réalisée de manière dite « indépendante sur support » en France européenne :

- sur toitures inclinées revêtues de tuiles en terre cuite ou en béton à emboîtement ou à glissement à relief (DTU 40.21 et 40.24), tuiles canal (DTU 40.22), tuiles plates (DTU 40.23 et 40.25), ardoises (DTU 40.11 et 40.13), plaques nervurées ou ondulées en acier, plaques ondulées en fibre-ciment (DTU série 40.3),
- sur toiture-terrasse,
- au sol.

f) Implantation réalisée de manière dite « indépendante sur support » en Guadeloupe, en Martinique, à Mayotte, en Guyane et à la Réunion :

- sur toitures inclinées revêtues de plaques nervurées ou ondulées en acier (DTU série 40.3),
- sur toiture-terrasse,
- au sol.

Note : en tout état de cause, les pentes minimales des toitures sont définies dans les normes NF DTU de la série 40 ou dans un les Avis Techniques des éléments de couverture concernés.

2. Eléments constitutifs

Les éléments décrits dans ce paragraphe font partie de la livraison assurée par la société Heliokmi S.A.

2.1 Coffre

Le coffre du capteur est constitué de profilés en aluminium type EN AW-6060 avec anodisation d'une épaisseur de 10 µm.

Les profilés sont assemblés entre eux avec des lamelles de connexion en aluminium et des vis inoxydables 3/8", nuance AISI 410.

Le fond du capteur est constitué d'un tôle d'acier galvanisé type DX-51-D + Z140.

L'étanchéité inférieure du coffre, entre le fond du capteur et les profilés aluminium, est assurée par un joint en EPDM.

L'étanchéité supérieure, entre le profilé aluminium et la couverture transparente, est assurée par du silicone transparent sur la face inférieure du verre et un joint en EPDM sur sa face extérieure.

Le coffre des capteurs est muni de 16 orifices de ventilation (4 orifices à proximité de chaque sortie du collecteur).

L'absorbeur traverse le cadre grâce à des joints en EPDM (marque SO.F.TER type FORPRENE).

(Voir figures 1, 2, 4 et 5 en annexe).

2.2 Isolant

Isolant	Fond de coffre	Latéral
Matériau constitutif	Laine de verre	Laine de verre
Référence normative	EN 14303+A1	EN 14303+A1
Classement de réaction au feu (EN 13501-1)	A1	A2-s1,d0
Masse volumique (kg/m ³)	35	30
Epaisseur de l'isolation (mm)	35	20
Conductivité thermique (W.m ⁻¹ .K ⁻¹)	0,037 (±0,002)	0,033 (±0,002)
Dimensions (mm) capteur ST2000	960 x 2000 x 35	55 x 6200 x 20
Dimensions (mm) capteur ST2500	1200 x 2000 x 35	55 x 6600 x 20

Les isolations latérales et de fond de coffre sont maintenues en place par l'absorbeur.

2.3 Absorbeur

L'absorbeur est constitué d'une feuille unique d'aluminium, épaisseur 0,3 mm, revêtu d'un traitement sélectif à base de titane bleu :

Absorbeur	Caractéristiques
Matériau	Aluminium
Epaisseur (mm)	0,3
Revêtement sélectif	Titanium bleu
Absorption	0,95 ± 0,02
Emissivité	0,05 ± 0,02

Cette feuille est soudée par ultrasons sur une grille de circulation en cuivre (Cu-DHP), composée de :

- 8 tubes verticaux (capteur ST2000) ou 10 tubes verticaux (capteur ST2500) de diamètre 10 mm, longueur 1962 mm
- 2 tubes horizontaux de 22 mm, longueur 1043 mm pour le ST2000 et 1304 mm pour le ST2500.

Les tubes de la grille de circulation sont brasés entre eux avec du cuivre type CuP-6 (cuivre avec 6% de phosphore).

Voir figure 3 en annexe.

2.4 Couverture transparente

La couverture transparente est constituée d'un verre à faible teneur en fer.

Couverture transparente	Caractéristiques
Dimensions (mm)	ST 2000 : 1985 x 945 ST 2500 : 1985 x 1210
Epaisseur (mm)	3,9 +/- 0,1
Facteur de transmission énergétique (%)	90,1

Il est possible de remplacer le vitrage.

2.5 Eléments de supportage et de fixation à la structure porteuse (implantation « indépendante »)

2.51 Pattes de fixation rigides

Des pattes de fixations rigides sont disponibles en acier galvanisé DX51D +Z140 et en acier galvanisé DX51D +Z140 laqué polyester d'épaisseur de 80 à 120 microns (figure 10).

L'épaisseur de ces pattes est de 6 mm.

2.52 Cadre support

Le cadre support des capteurs est un support universel, conçu de manière à être installé sur tout type de toiture, que ce soit sur toiture inclinée ou surface plane.

Ses dimensions varient en fonction du nombre de capteurs qu'il peut supporter (de 1 à 3). Il est composé de profilés en acier galvanisé à chaud Z140 d'épaisseur 3 mm.

Sur demande, le cadre support peut être fourni :

- en acier galvanisé laqué polyester d'épaisseur de 80 à 120 microns (avec joints EPDM pour protection du laquage lors de l'installation),
- en aluminium EN AW-6063.

Les dimensions des différents éléments (cornières) pour le support en acier galvanisé sont :

Repère	Section (mm)	Longueur (mm)		
		1 capteur	2 capteurs	3 capteurs
A	L : 35 x 35 x 3	2150		
B	L : 35 x 35 x 3	2150		
C	L : 35 x 35 x 3	1430		
D	Plat : 35 x 3	1180		1220
E	L : 35 x 35 x 3	1150	1430	2355

Les dimensions des différents éléments (cornières) pour le support en aluminium sont :

Repère	Section (mm)	Longueur (mm)		
		1 capteur	2 capteurs	3 capteurs
A	L : 35 x 35 x 4	2150		
B	L : 35 x 35 x 4	2150		
C	L : 35 x 35 x 4	1430		
D	Plat : 35 x 4	1180		1220
E	L : 35 x 35 x 4	1150	1430	2355

Les dimensions des différents éléments pour le support en aluminium en profilé carré sont :

Repère	Section (mm)	Longueur (mm)		
		1 capteur	2 capteurs	3 capteurs
A	L : 35 x 35 x 1	2200		
E	L : 35 x 35 x 1	900	1700	2700
Cornière d'assemblage Γ	Angle 40 x 40 x 30	8	8	12
Clip Alu	45 x 36 x 25	4	8	12

2.6 Raccords hydrauliques

Les raccords hydrauliques utilisés pour la connexion des capteurs et du circuit hydraulique sont des raccords olive en laiton avec bagues de serrage et filetage type B.S.P.

3. Autres éléments

La fourniture ne comprend pas les éléments suivants, toutefois indispensables à la réalisation de l'installation et au bon fonctionnement des capteurs.

3.1 Eléments de traversée de couverture

La traversée de couverture, pour les liaisons solaires (fluide et sonde de température), doit être réalisée systématiquement soit par l'usage d'organes de même nature que la couverture considérée, soit par des composants compatibles (voir DTU 65.12).

3.2 Dispositif de sécurité

Le circuit capteur doit obligatoirement comporter une soupape de sécurité tarée à la pression maximale de service du capteur, et dans tous les cas inférieure ou égale à 6 bars.

Le circuit doit comporter un vase d'expansion correctement dimensionné (voir DTU 65.12 ou guide RAGE).

3.3 Liquide caloporteur

Dans les installations en circuit fermé et dans les régions où il existe un risque de gel, un fluide caloporteur antigel doit être utilisé.

Ce fluide doit être à base de propylène glycol.

Il doit également avoir reçu de la Direction Générale de la Santé (DGS) l'approbation pour son classement en liste "A" des fluides caloporteurs pouvant être utilisés dans les installations de traitement thermique des eaux destinées à la consommation humaine (cf. circulaire du 2 juillet 1985), après avis de l'Agence Française de Sécurité Sanitaire des Aliments (AFSSA).

Caractéristiques du fluide fourni en option :

Référence : marque DEHON, type NEUTRAGUARD

Courrier de la DGS : DGS/SD7A n°576 du 22 avril 2002

Saisine AFSSA : 2001-SA-0275

3.4 Pontets, tire-fond et crochets

Ces éléments, nécessaires à la fixation sur toiture inclinée en tôle nervurée métallique ou plaque ondulée fibre-ciment, ne sont pas fournis.

3.5 Autres accessoires

Les autres éléments nécessaires à la réalisation du circuit primaire (vannes, clapets, vase d'expansion...) ne sont pas examinés dans le cadre de l'Avis Technique.

4. Caractéristiques

Les capteurs solaires se déclinent en 2 variantes dont les caractéristiques sont les suivantes :

Capteur	ST 2000 AL SEL	ST 2500 AL SEL
Surface hors-tout (m ²)	2,07	2,62
Superficie d'entrée (m ²)	1,80	2,33
Surface de l'absorbeur (m ²)	1,84	2,36
Contenance en eau de l'absorbeur (l)	1,70	2,10
Pression maximale de service (bars)	7	7
Poids à vide (kg)	36	45
Dimensions hors-tout: l x h x ép. (mm)	1010 x 2050 x 90	1275 x 2050 x 90
Pertes de charge	Cf. graphe(s) en annexe	

5. Fabrication et contrôles

L'assemblage des capteurs est réalisé sur le site de fabrication de Heliokmi SA à Aspropyrgos en Grèce, certifié selon la norme ISO 9001.

La réalisation des contrôles sur matières entrantes, en cours de fabrication et sur produits finis est régulièrement vérifiée par un organisme tiers dans le cadre de la certification CSTBat « Procédés solaires ».

6. Conditionnement, marquage, étiquetage, stockage et transport

Conditionnement

Marquage

Reprend les informations telles que prévues dans le référentiel de la certification CSTBat « Procédés solaires ».

Etiquetage

En complément des informations ci-dessus, le marquage comprend :

- modèle
- dimensions
- type
- capacité
- numéro de série

- pression maximale de service
- poids
- surface
- coordonnées du fabricant.

Stockage

Les produits doivent être stockés à l'abri des intempéries jusqu'au moment de leur installation.

Transport

Il est conseillé de transporter les capteurs verticalement sur palette. Dans le cas de transport à plat des capteurs, ne jamais dépasser 10 capteurs par palette.

7. Mise en œuvre

7.1 Conditions générales de mise en œuvre

La mise en œuvre des capteurs doit être effectuée par des entreprises formées aux spécificités du procédé, ayant les compétences requises en génie climatique, plomberie et en couverture.

Pour des raisons de sécurité, le remplissage de l'installation ne peut avoir lieu que pendant les heures de non ensoleillement ou, le cas échéant, après avoir recouvert les capteurs.

La marque et le type de liquide caloporteur utilisé doivent être indiqués sur l'installation de manière visible, permanente et indélébile.

Les conduites de raccordement utilisées doivent être en cuivre ou en inox.

Les points hauts de l'installation doivent être équipés d'un dispositif de purge. Lorsque ce dispositif est automatique, celui-ci doit être isolé à l'aide d'une vanne d'isolement.

La pression maximum de service est de 7 bars. La plage de débit recommandée au niveau du circuit primaire est de 81 l/h.m² pour le capteur ST2000 et 55 l/h.m² pour le capteur ST2500.

7.2 Conditions spécifiques de mise en œuvre

Le nombre maximum de capteurs installés dans une même batterie est de 6 capteurs montés en parallèle.

Pour des installations avec plus de 3 capteurs en batterie, il est nécessaire d'assembler 2 supports de façon rigide. Cet assemblage doit être réalisé par l'installateur

7.2.1 Passage direct de l'eau sanitaire

Ce type d'installation n'est possible que dans les régions sans risque de gel et dans lesquelles la dureté de l'eau est inférieure ou égale à 1000 ppm (100°f).

Il est alors nécessaire d'installer un filtre à tamis à l'entrée de l'eau froide du système (référence Honeywell type mini plus FF 06 ou de qualité égale ou supérieure).

L'ensemble des accessoires hydrauliques de la boucle primaire doit être compatible avec l'eau sanitaire.

7.2.2 Montage des capteurs indépendants sur supports

7.2.2.1 Installation sur toiture inclinée (support galvanisé)

Le cadre support permet de réaliser un premier cadre (profilés A et C ou A et E suivant les cas) et de fixer celui-ci à la charpente grâce aux pattes de fixation rigide.

Un second cadre (profilés B et E) est ensuite fixé au premier ; le capteur est ensuite fixé sur ce second cadre.

La fixation sur la charpente doit être réalisée à l'aide des 4 pattes de fixation rigides (voir figures 9).

7.2.2.2 Installation sur toiture inclinée (support aluminium)

Sur les toitures couvertes de petits éléments

Les 4 pattes de fixation rigides doivent être utilisées, elles sont fixées à la charpente suivant les figures 11c et 11d.

Les pattes de fixation rigides sont utilisables pour une hauteur de tuiles jusqu'à 3 cm. Au-dessus il est nécessaire, soit de surélever la charpente au niveau de la fixation, soit de fixer la patte rigide en ajoutant un morceau de latte en bois.

S'il est nécessaire de raboter les tuiles pour permettre le passage des pattes, il est impératif de ne pas compromettre l'étanchéité.

Sur les toitures couvertes de plaques nervurées (ou ondulés)

L'installateur doit utiliser 4 tiges filetées (en cas de charpente bois) ou 4 crochets (en cas de charpente métallique) en inox A2-70 ou A4-70 suivant l'atmosphère extérieure, de diamètre M8, munis de rondelle d'étanchéité EPDM d'épaisseur égale ou supérieure à 3 mm et de diamètre 25 mm. Il est interdit de fixer les capteurs à l'emplacement des fixations existantes de la couverture.

Le cadre doit être fixé à une hauteur minimale de 30 mm au-dessus du sommet des ondes.

L'installateur doit utiliser des pontets adaptés à la forme de la nervure (ou de l'onde) pour empêcher l'écrasement de celle-ci (voir figure 12).

Principe du montage :

- un cadre est réalisé à l'aide des profilés A et E maintenus entre eux par les angles cornières d'assemblages Γ.
- Le capteur est fixé sur le cadre à l'aide de clips en aluminium (4 clips par capteurs).
- Le serrage final est réalisé lorsque les éléments sont en place.

7.2.2.3 Installation sur surface plane (support galvanisé)

Le cadre support permet de former un support triangulé grâce aux profilés A, C et E et contreventé par les profilés D.

Le capteur est ensuite fixé sur un cadre formé par les profilés B et E.

Les différents percements dans les profilés permettent une inclinaison du support entre 32° et 45°.

Fixation mécanique à la structure porteuse

Le cadre support doit être fixé à la structure porteuse conformément au DTU 43.1.

Maintien par lestage

Si le maintien des capteurs est réalisé par lestage, celui-ci doit être réalisé de façon suivante :

- le lest est constitué de blocs de béton préfabriqués, ces blocs sont posés par-dessus les profilés servant d'appui au support capteur,
- les charges appliquées ne doivent pas induire de risque de poinçonnement de l'étanchéité, prévoir éventuellement des systèmes de répartition.
- Le dimensionnement de ces blocs doit être déterminé par un calcul au cas par cas en fonction :
 - des charges climatiques,
 - de la capacité de la structure porteuse à accepter la surcharge,
 - de la capacité du complexe d'étanchéité à accepter les surcharges.

8. Utilisation et entretien

Les conditions d'utilisation et d'entretien sont précisées dans les notices du titulaire.

Les périodicités d'intervention et les points de contrôle sont les suivants :

- vérification de la propreté des capteurs solaires : 6 mois,
- contrôle et remplacement éventuel des joints et raccords : annuel,
- contrôle de l'intégrité et remplacement éventuel de l'isolation des conduites : annuel,
- contrôle de la pression dans le circuit primaire : annuel,
- contrôle du point de congélation du fluide caloporteur (de préférence à l'entrée de la période hivernale) : annuel,
- contrôle du pH du liquide caloporteur : 3 ans.

9. Assistance technique

Le distributeur doit assurer la formation et/ou l'assistance au démarrage sur chantier, auprès des installateurs qui en font la demande.

Nota : cette assistance ne peut être assimilée ni à la conception d'ouvrage, ni à la réception des supports, ni à un contrôle de la mise en œuvre.

B. Résultats expérimentaux

Performances thermiques

Essais réalisés suivant les modalités de la norme NF EN ISO 9806 :

- Laboratoire : CSTB
- N° du compte rendu d'essai : SE2 17-26066088
- Date du compte rendu d'essai : Février 2017

Résistance aux efforts d'arrachement de la couverture transparente

Essai basé sur les modalités définies dans la norme NF EN 12211 :

- Laboratoire : CSTB
- N° du compte rendu d'essai : ESE 02 01 3014
- Date du compte rendu d'essai : mai 2002

Vieillessement d'une durée de 1 an avec comparaison des performances

- Essai réalisé selon la procédure d'essais définie par le GS n°14.4
- Laboratoire : CSTB.
- N° du compte rendu d'essai : VAL 13-26028381
- Date du compte rendu d'essai : décembre 2013

C. Références

C1. Données environnementales et sanitaires¹

Le capteur ST AL SEL ne fait pas l'objet d'un Profil Environnemental des Produits (PEP). Les données issues des PEP ont pour objet de servir au calcul des impacts environnementaux des ouvrages dans lesquels les produits visés sont susceptibles d'être intégrés.

C2. Autres références

Ces capteurs solaires sont fabriqués et mis en œuvre depuis 1999 et de nombreuses références existent dans différents pays depuis 1999.

Environ 250 000 m² ont été commercialisés dans toute l'Europe.

¹ Non examiné par le Groupe Spécialisé dans le cadre de cet avis.

Tableaux et figures du Dossier Technique

Tableau 1 - Compatibilité du procédé avec les atmosphères extérieures

Élément du procédé	Désignation des matériaux	Référence normative	Atmosphère extérieure								
			Rurale non polluée (E11)	Urbaine ou industrielle		Marine			Mixte		Particulière (E19)
				Normale (E12)	Sévère (E13)	10 à 20 km du littoral (E14)	3 à 10 km du littoral (E15)	< 3 km du littoral* (E16)	Normale (E17)	Sévère (E18)	
Capteur (coffre, fond de coffre)	Aluminium EN AW-6060 Inox AISI 410 Acier galvanisé Z140 (fond de coffre)	NF EN 1999-1-1 NF EN 573-3 NF EN 10346	■	■	■	■	■	■	■	■	○
Cadre support et lamelles de fixation – version galvanisé	Acier galvanisé Z140	EN 10346	■	■	■	■	○	○	○	○	○
Cadre support et lamelles de fixation – version acier galvanisé laqué	Acier galvanisé Z140 laqué	EN 10346	■	■	■	■	■	■	■	■	○
Cadre support et lamelles de fixation – version aluminium	Aluminium EN AW-6060	NF EN 1999-1-1 NF EN 573-3	■	■	■	■	■	■	■	■	○
Pattes de fixation version acier galvanisé	Acier galvanisé Z140	EN 10346	■	■	■	■	■	○	○	○	○
Pattes de fixations version acier galvanisé laqué	Acier galvanisé Z140 laqué	EN 10346	■	■	■	■	■	■	■	■	○
Pattes de fixations version aluminium	Aluminium EN AW-6060	NF EN 1999-1-1 NF EN 573-3	■	■	■	■	■	■	■	■	○
Visserie	Acier zingué	ISO 4017-8.8 Z/P	■	■	■	■	■	○	○	○	○
Tire-fond	Acier inoxydable Visserie A2 (1.4301)	NF P24-351 NF EN 1993-1-4 NF EN 1088	■	■	○	■	■	○	○	-	-
Tire-fond	Acier inoxydable Visserie A4 (1.4404)	NF P24-351 NF EN 1993-1-4 NF EN 1088	■	■	○	■	■	■	■	○	○

Notes et légende :

* : sauf front de mer

Définition des ambiances suivant NF P 24-351 – Annexe A / DTU 40.35 (NF P34-205-1) Annexe D

■ : emploi accepté

○ : emploi possible après étude spécifique et accord du titulaire

- : emploi interdit

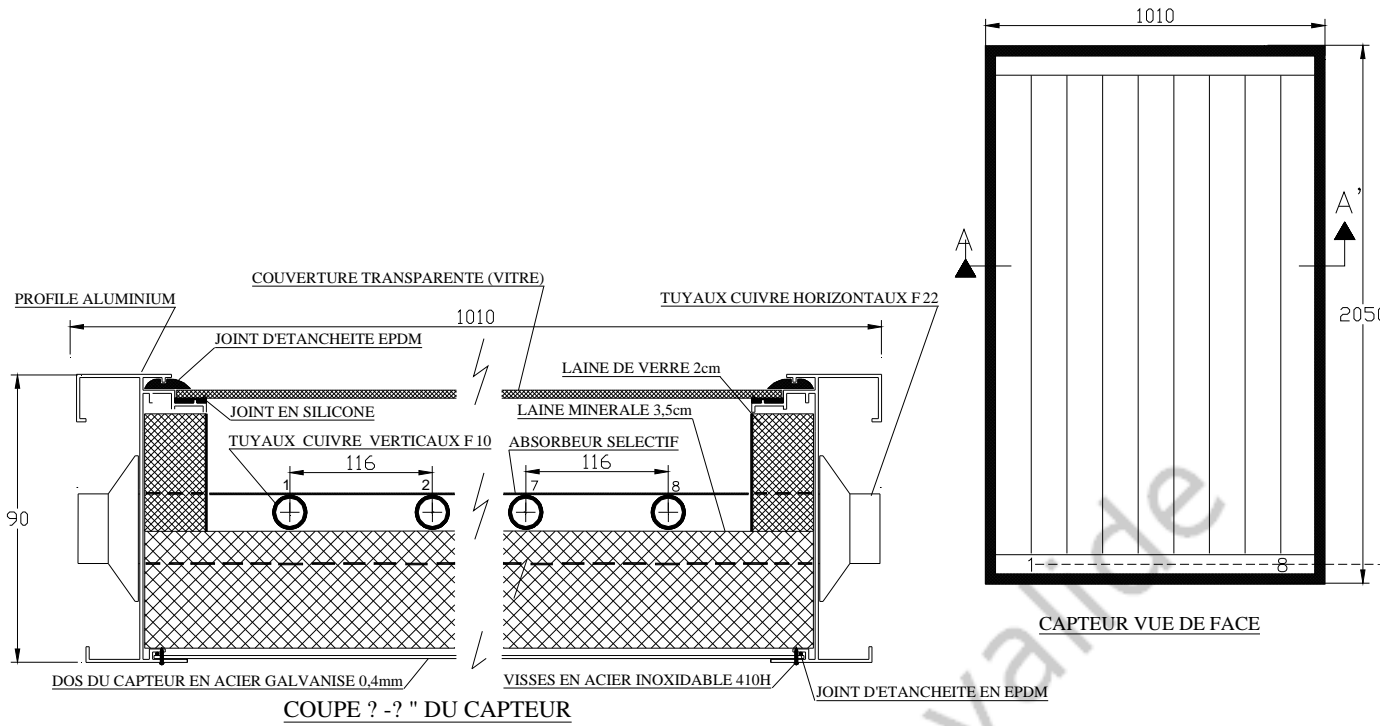


Figure 1 – Vue générale et en coupe

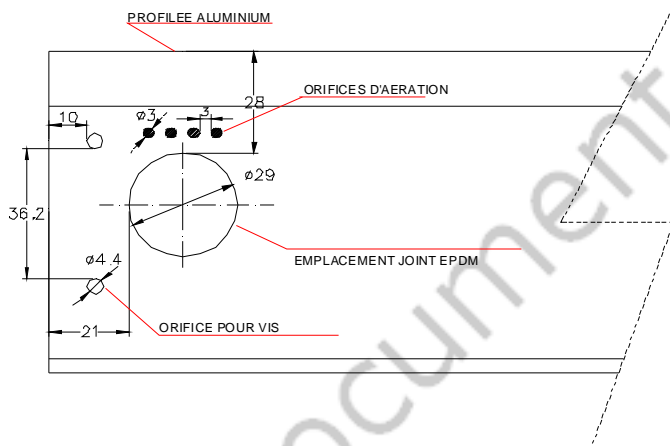


Figure 2 – Orifices de ventilation

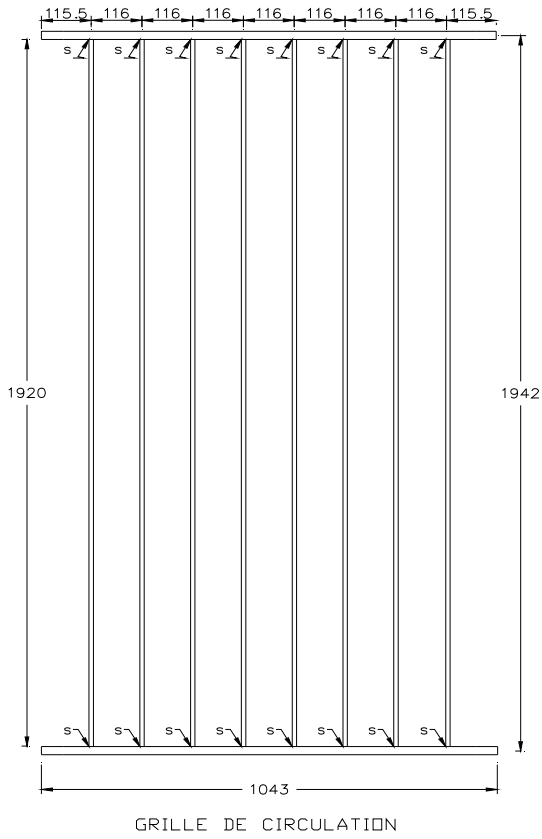


Figure 3 – Grille de circulation de l'absorbeur

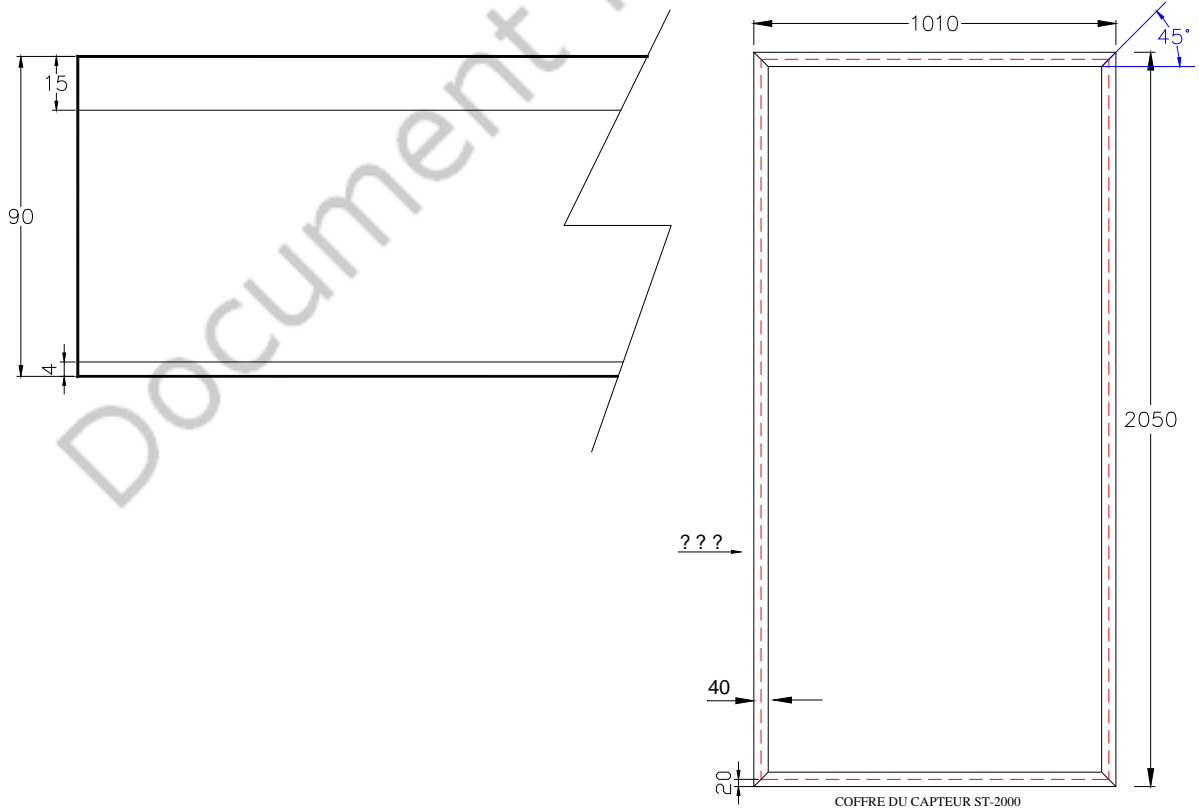


Figure 4 – Coffre du capteur

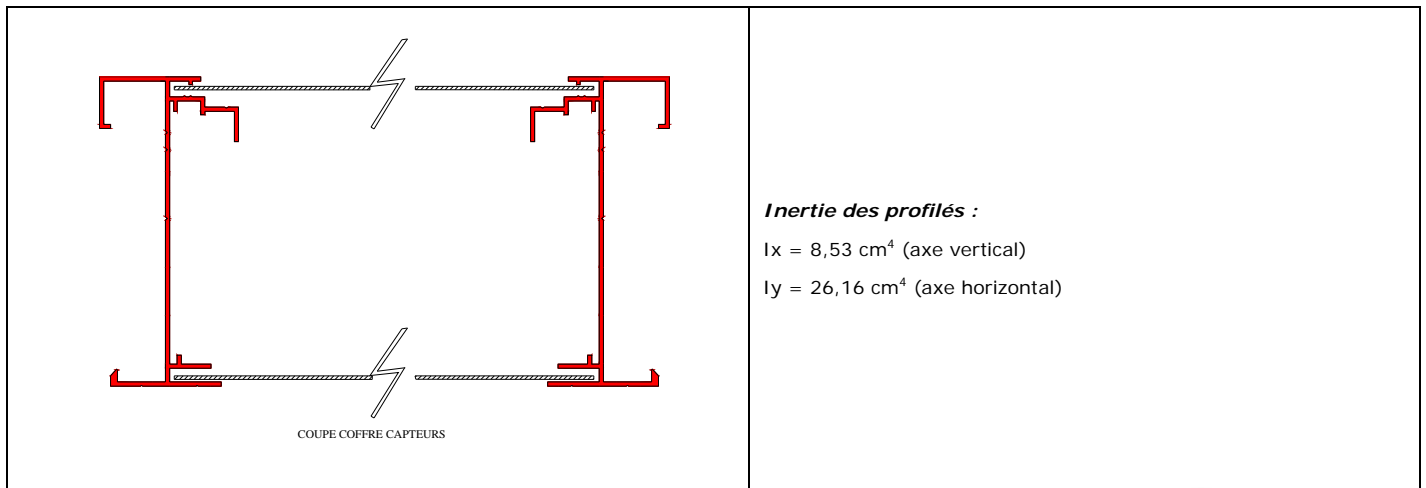


Figure 5 – Coupe des profilés du coffre des capteurs avec indication des inerties

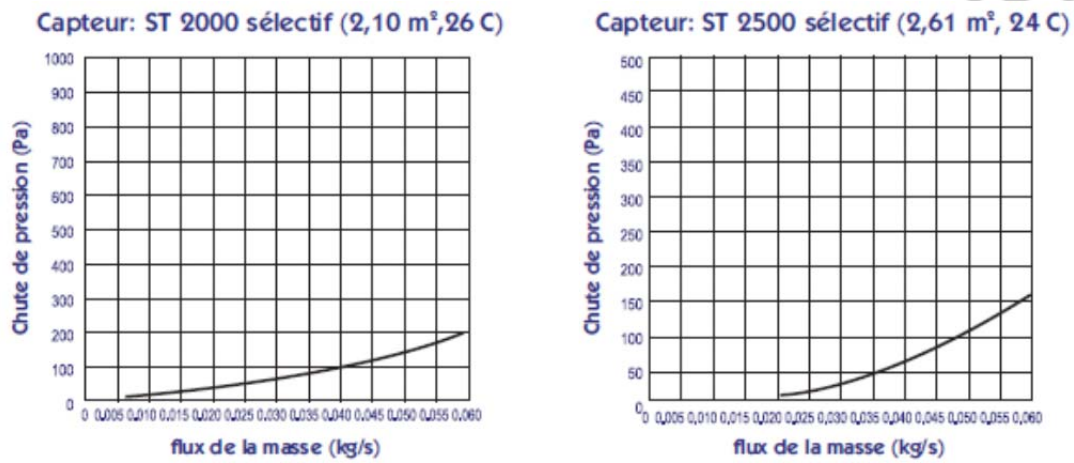


Figure 6 – Pertes de charge des capteurs ST2000 et ST2500

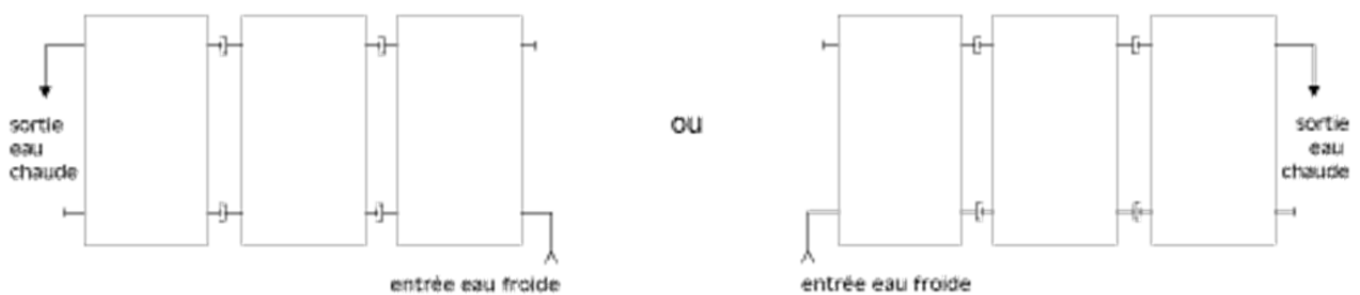


Figure 7 – Raccordement des capteurs : exemple avec 3 capteurs

Connexions capteurs et accessoires

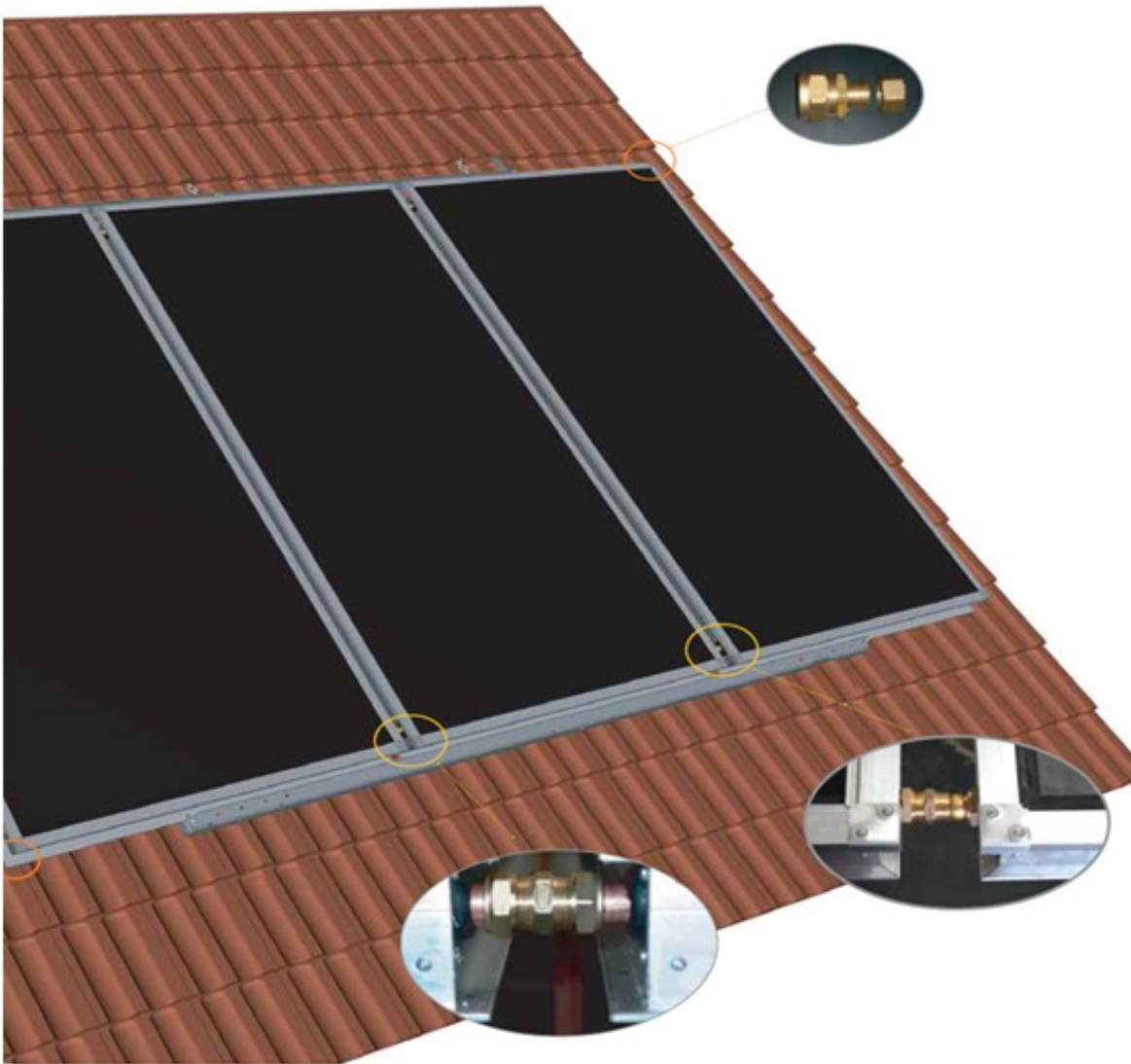


Figure 8 – Raccordements intercapteurs

Docu

*Support pour 1 capteur
ST 2000 ou ST 2500 (p. 34-35)*

*Support pour 2 capteurs
ST 2000 ou ST 2500 (p. 33-37)*

*Support pour 3 capteurs
ST 2000 ou ST 2500 (p. 36-37)*



Figure 9a – Système de montage – vue générale

Schéma de montage de la base de support



Figure 9b – Système de montage – montage sur support horizontal 1 capteur

Schéma de montage de la base de support pour trois capteurs

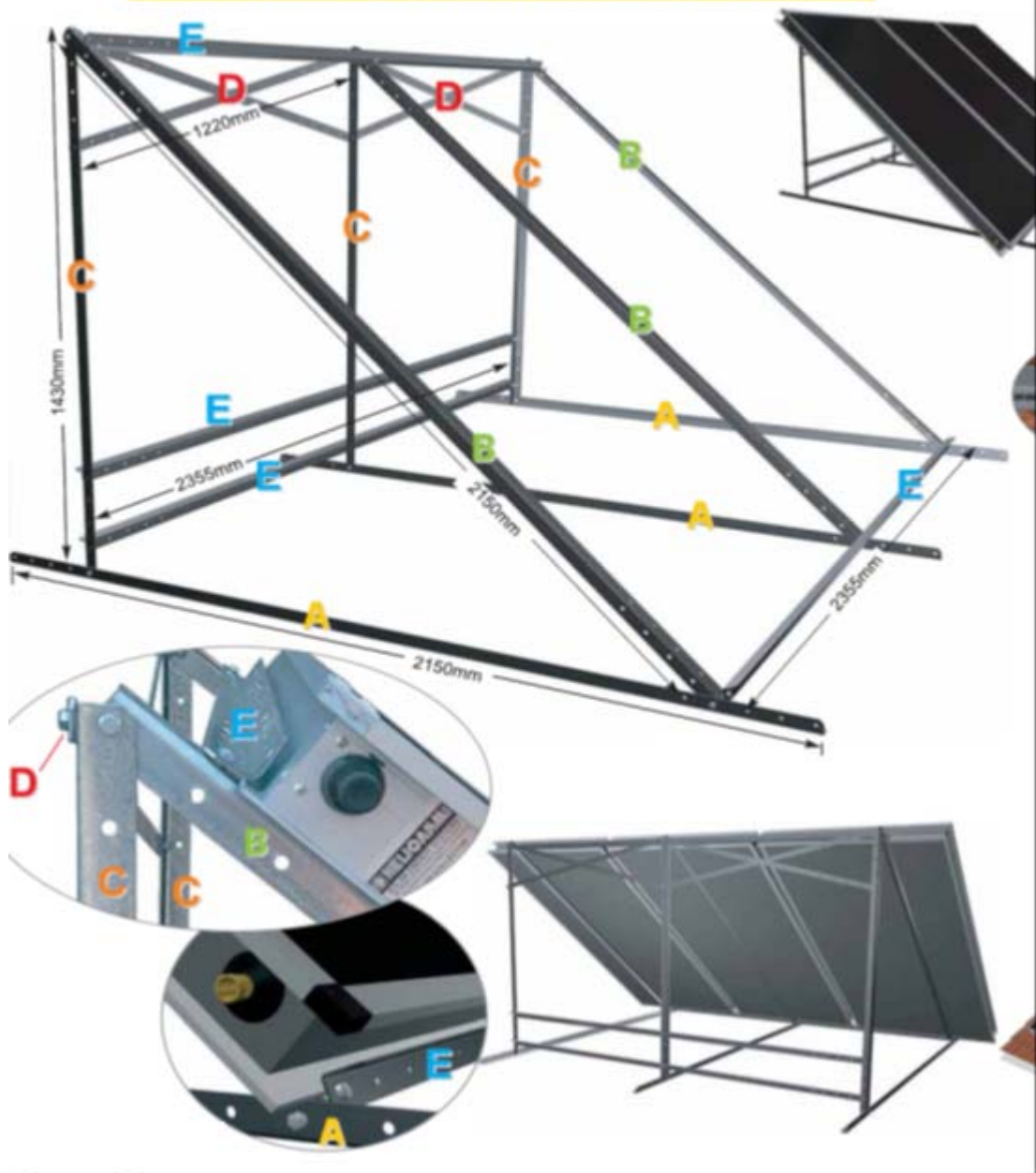


Figure 9c – Système de montage – montage sur support horizontal 3 capteurs

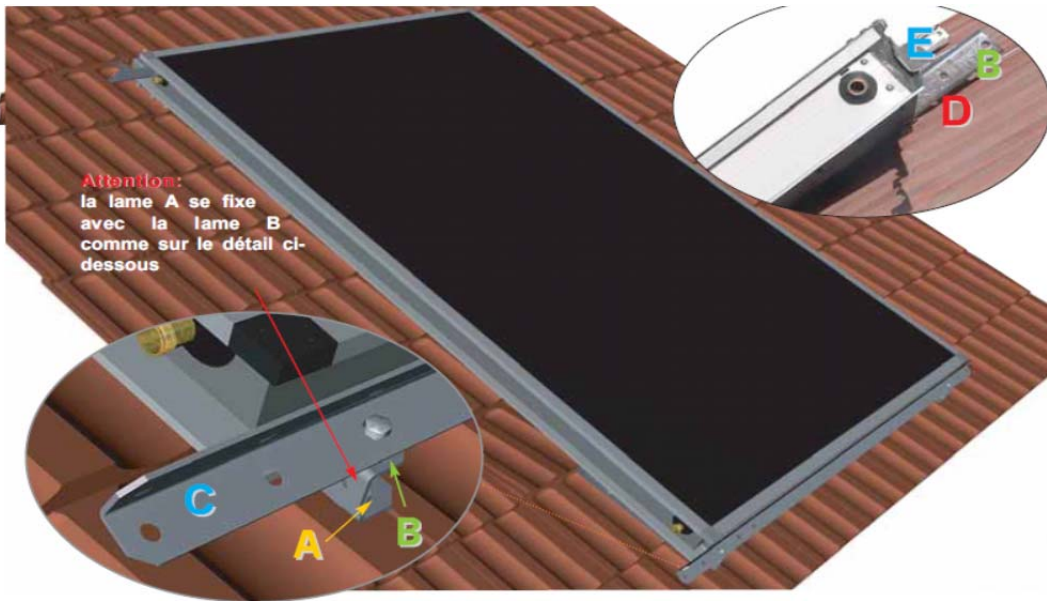


Figure 9d – Système de montage – montage sur toiture 1 capteur

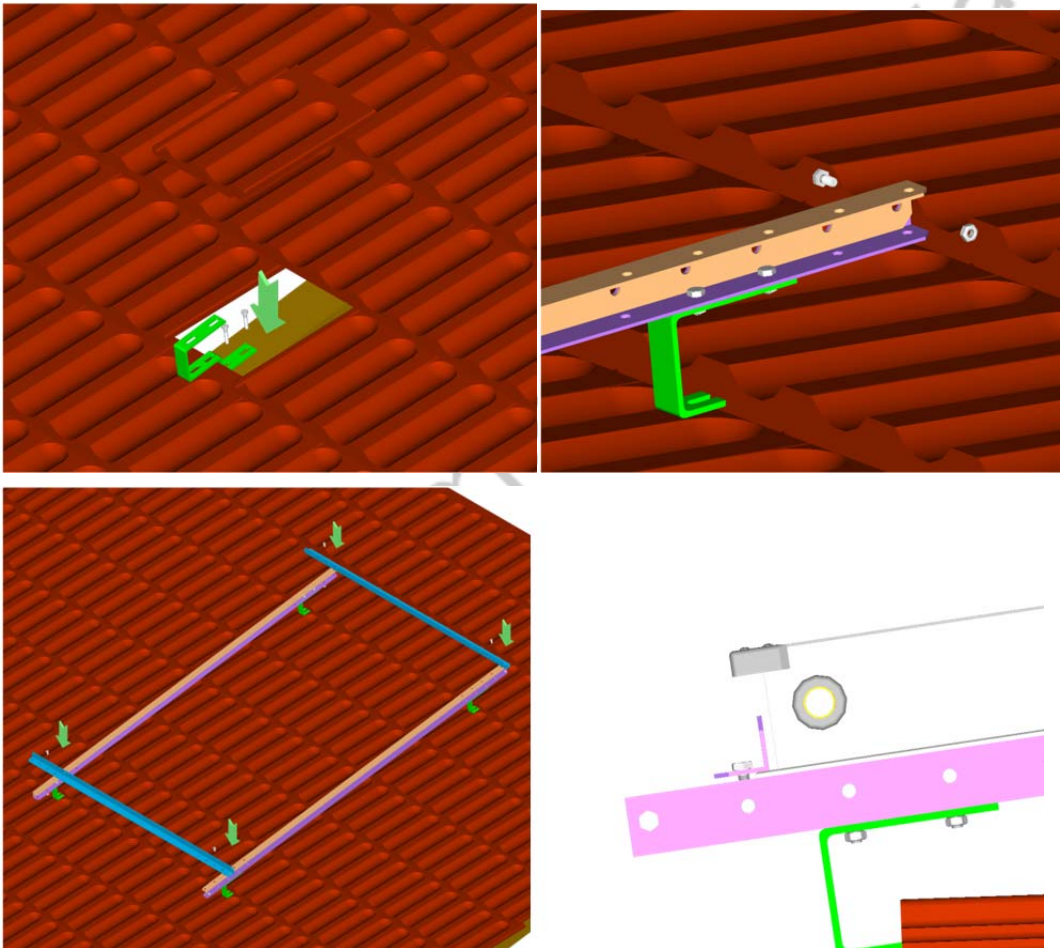


Figure 9e – Système de montage – mise en place sur toiture (identique pour 1, 2 ou 3 capteurs)

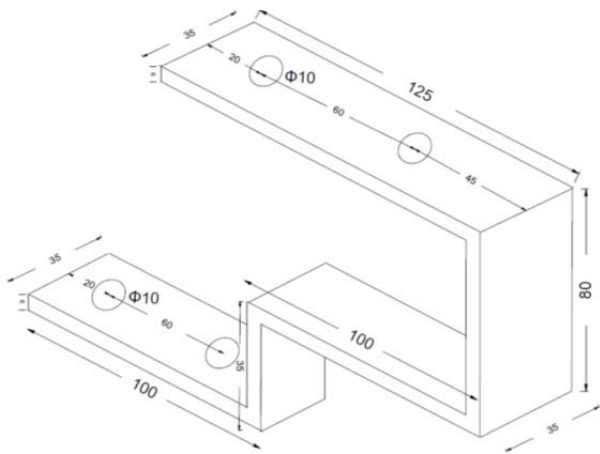


Figure 10 – Patte de fixation rigide

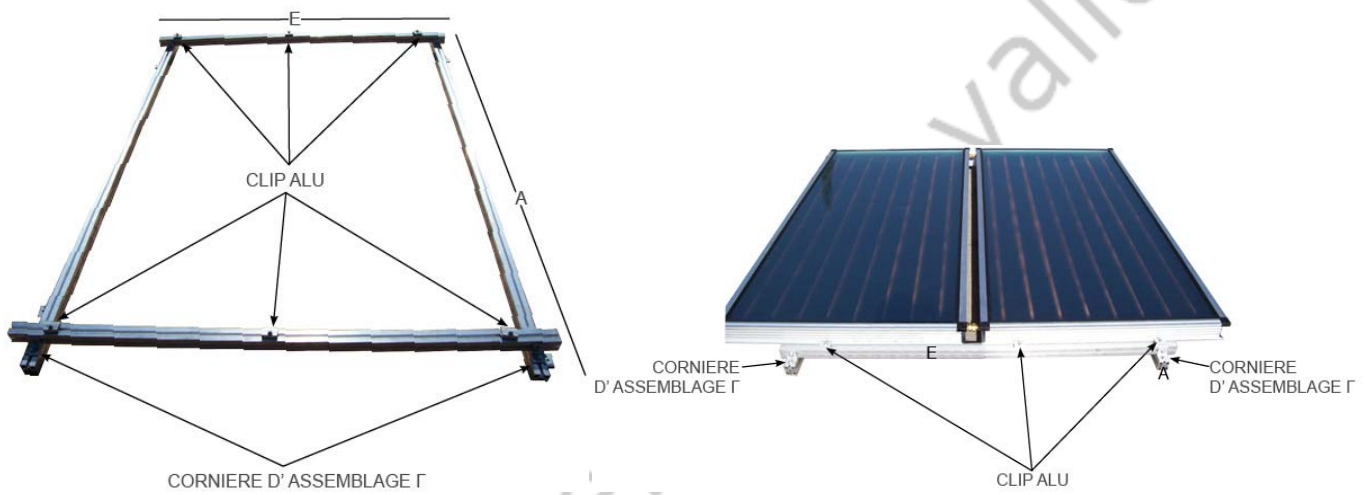


Figure 11a – Support aluminium : vue générale

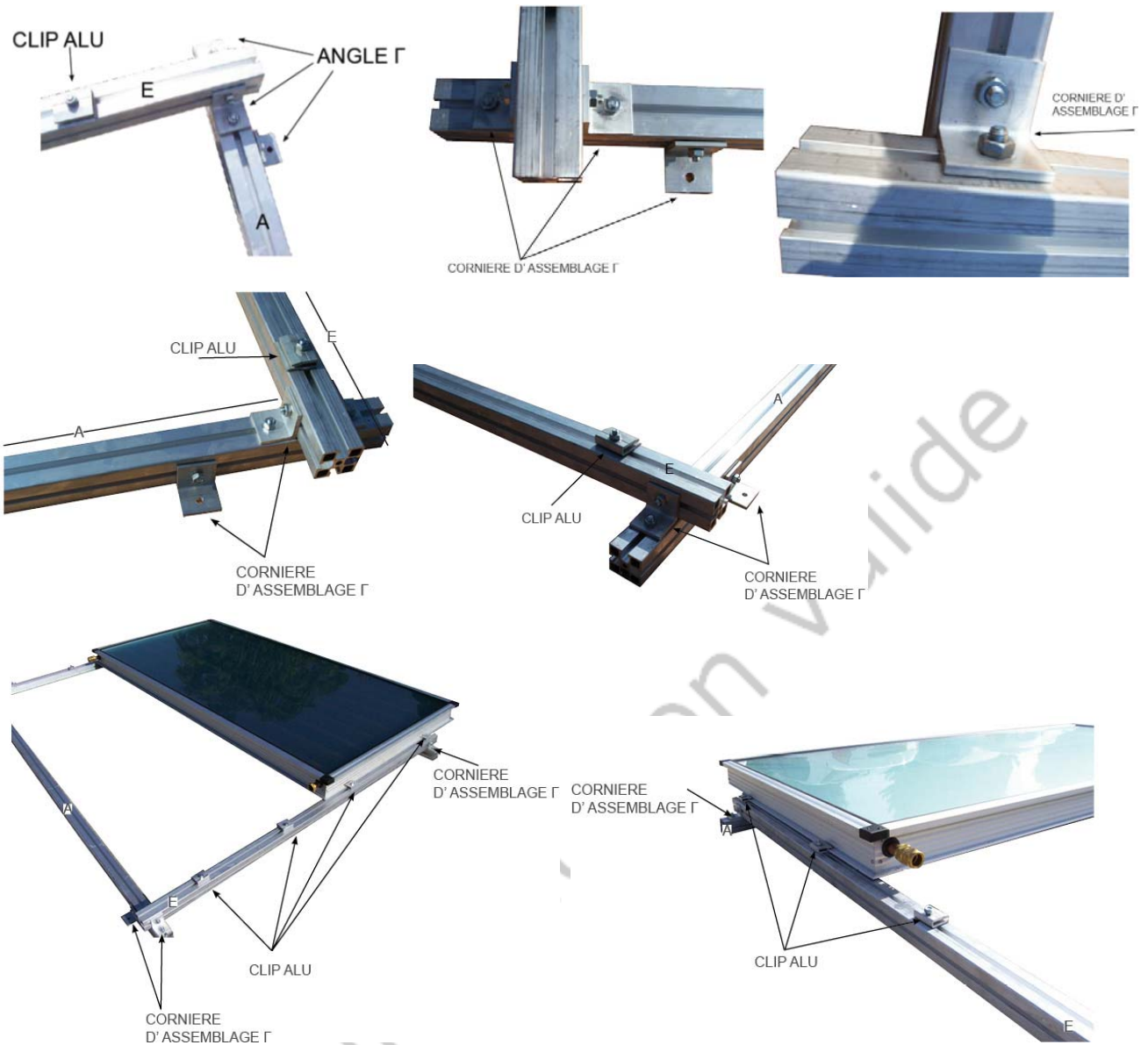


Figure 11b – Support aluminium : détails des assemblages



Figure 11c – Support aluminium : installation sur toitures en tuiles canal ou tuiles plates



Figure 11d – Support aluminium : installation sur toitures en ardoises avec alaise en plomb

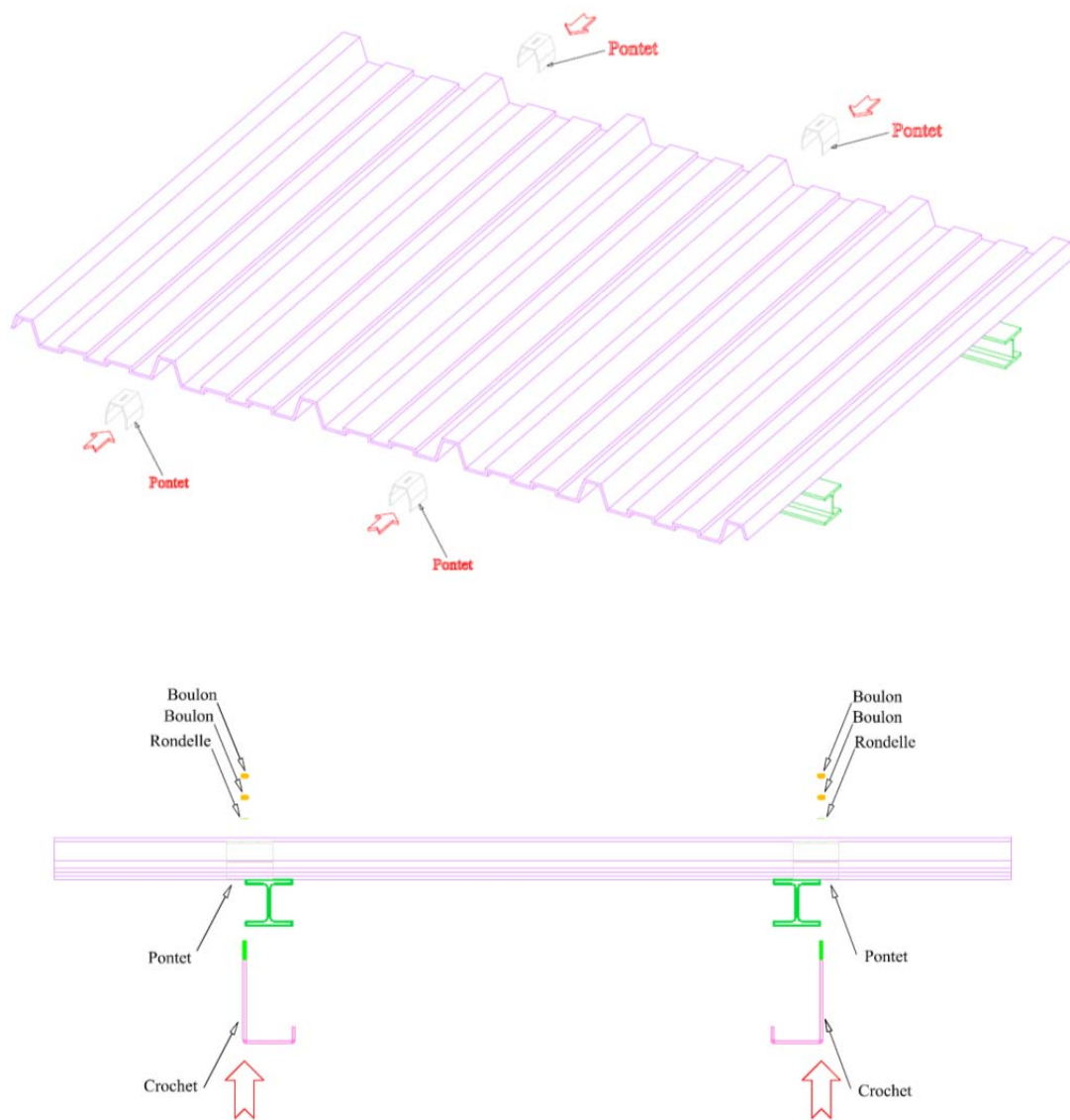


Figure 12a – Support aluminium : mise en œuvre sur toiture plaque nervurée

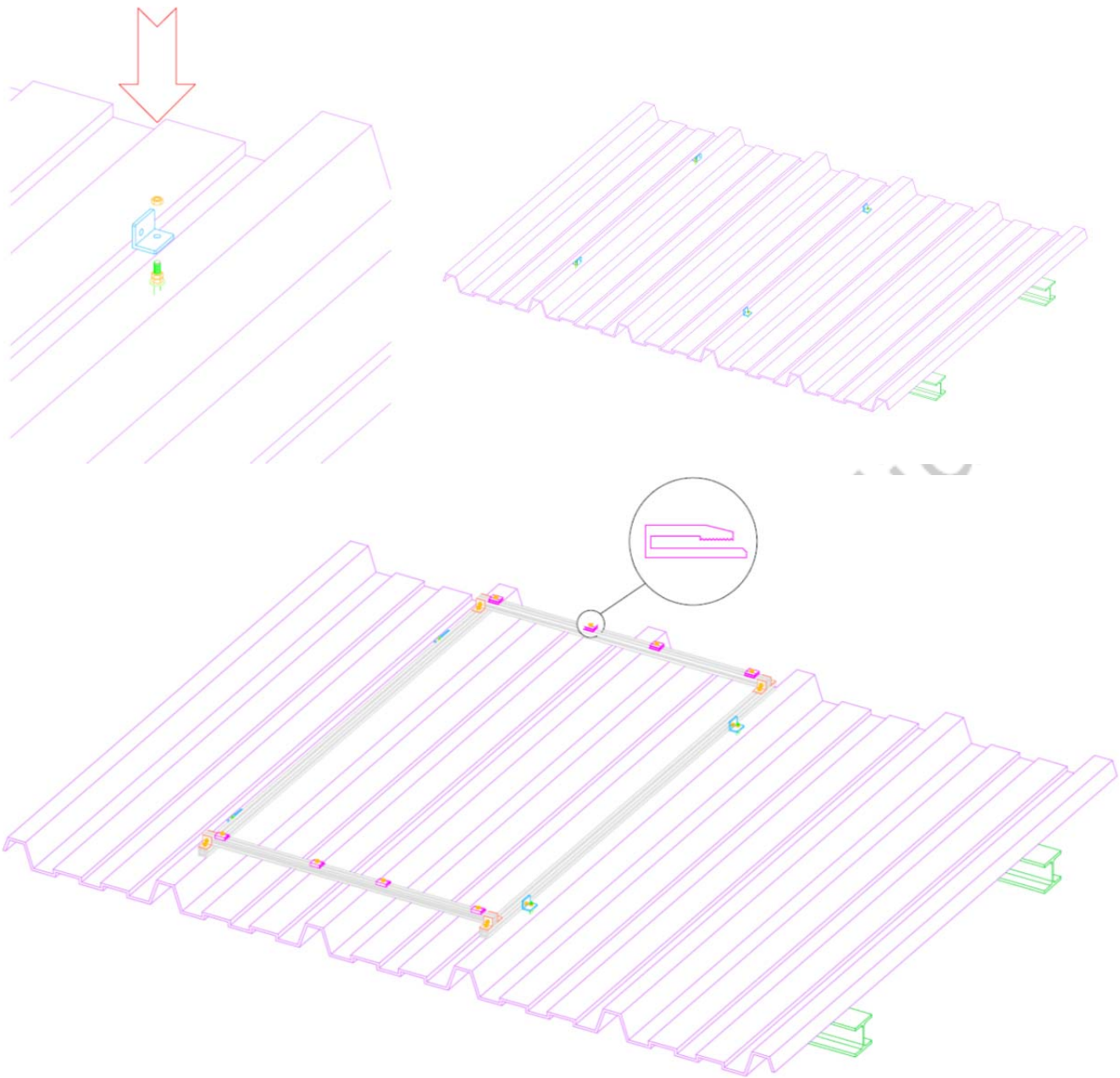


Figure 12b – Support aluminium : mise en œuvre sur toiture plaque nervurée