

Sur le procédé

SAISON

d'après PERFORMANCE d'Alphapro Groupe

Famille de produit/Procédé : Fenêtre à la française, oscillo battante ou à soufflet en PVC

Titulaire : Société PASQUET
Internet : <http://www.pasquet.fr>

Co-Titulaire : Société ALPHAPRO
Internet : www.alphaprogroupe.com

AVANT-PROPOS

Les avis techniques et les documents techniques d'application, désignés ci-après indifféremment par Avis Techniques, sont destinés à mettre à disposition des acteurs de la construction **des éléments d'appréciation sur l'aptitude à l'emploi des produits ou procédés** dont la constitution ou l'emploi ne relève pas des savoir-faire et pratiques traditionnels.

Le présent document qui en résulte doit être pris comme tel et n'est donc **pas un document de conformité à la réglementation ou à un référentiel d'une « marque de qualité »**. Sa validité est décidée indépendamment de celle des pièces justificatives du dossier technique (en particulier les éventuelles attestations réglementaires).

L'Avis Technique est une démarche volontaire du demandeur, qui ne change en rien la répartition des responsabilités des acteurs de la construction. Indépendamment de l'existence ou non de cet Avis Technique, pour chaque ouvrage, les acteurs doivent fournir ou demander, en fonction de leurs rôles, les justificatifs requis.

L'Avis Technique s'adressant à des acteurs réputés connaître les règles de l'art, il n'a pas vocation à contenir d'autres informations que celles relevant du caractère non traditionnel de la technique. Ainsi, pour les aspects du procédé conformes à des règles de l'art reconnues de mise en œuvre ou de dimensionnement, un renvoi à ces règles suffit.

Groupe Spécialisé n° 06 - Composants de baies et vitrages

Versions du document

Version	Description	Rapporteur	Président
V3	Cette version annule et remplace l'Avis Technique 6/12-2031_V2-S1. Cette version, présentée au GS6 du 13/04/2022, est une révision sans modification majeure.	Yann FAISANT	Pierre MARTIN
V4	Cette version annule et remplace l'Avis Technique 6/12-2031_V3-S1. Cette version, présentée au GS6 du 06/02/2025, est une révision sans modification technique : changement de raison sociale.	Yann FAISANT	Pierre MARTIN

Descripteur :

Le système SAISON permet de réaliser des fenêtres et portes-fenêtres à la française, oscillo-battantes et à soufflet à 1, 2 ou 3 vantaux dont les cadres dormants et ouvrants sont réalisés à partir de profilés extrudés en PVC de coloris blanc, beige, gris, caramel ou brun et revêtus d'un film coloré sur la face extérieure et/ou intérieure.

Les dimensions maximales sont définies :

- pour les fabrications non certifiées dans le Dossier Technique,
- pour les fabrications certifiées, dans le Certificat de qualification.

Table des matières

1.	Avis du Groupe Spécialisé	4
1.1.	Domaine d'emploi accepté	4
1.1.1.	Zone géographique	4
1.1.2.	Ouvrages visés	4
1.2.	Appréciation	4
1.2.1.	Aptitude à l'emploi du procédé.....	4
1.2.2.	Durabilité.....	5
1.2.3.	Impacts environnementaux	5
1.3.	Remarques complémentaires du Groupe Spécialisé.....	5
1.4.	Annexe de l'Avis du Groupe Spécialisé	5
2.	Dossier Technique.....	6
2.1.	Mode de commercialisation	6
2.1.1.	Coordonnées	6
2.1.2.	Mise sur le marché.....	6
2.1.3.	Identification	6
2.2.	Description	6
2.2.1.	Principe	6
2.2.2.	Caractéristiques des composants	6
2.2.3.	Éléments.....	7
2.3.	Disposition de conception	10
2.4.	Disposition de mise en œuvre	10
2.4.1.	Cas des ossatures bois.....	10
2.4.2.	Cas de l'ITE.....	10
2.4.3.	Cas des ossatures métalliques	10
2.4.4.	Système d'étanchéité	10
2.5.	Maintien en service du produit ou procédé.....	11
2.6.	Traitement en fin de vie	11
2.7.	Assistance technique.....	11
2.8.	Principes de fabrication et de contrôle de cette fabrication	11
2.8.1.	Fabrication des profilés PVC.....	11
2.8.2.	Fabrication des profilés PVC filmés	11
2.8.3.	Fabrication des profilés aluminium à rupture de pont thermique.....	11
2.8.4.	Fabrication des profilés d'étanchéité	11
2.8.5.	Fabrication des fenêtres	11
2.9.	Mention des justificatifs.....	11
2.9.1.	Résultats Expérimentaux.....	11
2.9.2.	Références chantiers	12
2.10.	Annexe du Dossier Technique – Schémas de mise en œuvre	13

1. Avis du Groupe Spécialisé

Le procédé décrit au chapitre 2 « Dossier Technique » ci-après a été examiné par le Groupe Spécialisé qui a conclu favorablement à son aptitude à l'emploi dans les conditions définies ci-après :

1.1. Domaine d'emploi accepté

1.1.1. Zone géographique

La zone géographique visée est la France métropolitaine.

1.1.2. Ouvrages visés

Le domaine d'emploi est prévu pour les dimensions indiquées au paragraphe « 2.2.3.7 Dimensions maximales ».

Pour les fabrications certifiées, des dimensions supérieures peuvent être envisagées. Elles sont alors précisées dans le Certificat de Qualification attribué au menuisier.

Pour des conditions de conception conformes au paragraphe 2 « Dossier technique » : fenêtre extérieure mise en œuvre :

- en applique intérieure et isolation intérieure dans : des murs en maçonnerie ou en béton, des ossatures bois ou métallique, des monomurs,
- en tableau et isolation intérieure dans : des murs en maçonnerie ou en béton, des ossatures bois ou métallique, des monomurs,
- en rénovation sur dormant existant,
- en tableau avec isolation par l'extérieur (enduit sur isolant et/ou bardage) dans : des murs en maçonnerie ou en béton (hors seuils AP173 et AP175),
- en applique extérieure avec isolation par l'extérieur (enduit sur isolant et/ou bardage) dans : des murs en maçonnerie ou en béton (hors seuils AP173 et AP175) à l'exclusion des ouvrages prévus dans les préconisations du guide « Protection contre l'incendie des façades béton ou maçonnerie revêtues de systèmes d'isolation thermique extérieure par bardage rapporté ventilé – Septembre 2017 ».

1.2. Appréciation

1.2.1. Aptitude à l'emploi du procédé

1.2.1.1. Stabilité

Sans modification par rapport au DTA 6/12-2031_V4.

1.2.1.2. Sécurité

Sans modification par rapport au DTA 6/12-2031_V4.

1.2.1.3. Sécurité en cas d'incendie

Sans modification par rapport au DTA 6/12-2031_V4.

1.2.1.4. Réaction au feu

Sans modification par rapport au DTA 6/12-2031_V4.

1.2.1.5. Prévention des accidents lors de la mise en œuvre

Sans modification par rapport au DTA 6/12-2031_V4.

1.2.1.6. Pose en zones sismiques

Sans modification par rapport au DTA 6/12-2031_V4

1.2.1.7. Isolation thermique

Sans modification par rapport au DTA 6/12-2031_V4.

1.2.1.8. Etanchéité à l'air et à l'eau

Sans modification par rapport au DTA 6/12-2031_V4.

1.2.1.9. Perméabilité à l'air des bâtiments

Sans modification par rapport au DTA 6/12-2031_V4

1.2.1.10. Aspects sanitaires

Sans modification par rapport au DTA 6/12-2031_V4.

1.2.1.11. Accessibilité aux handicapés

Ce système dispose d'une solution de seuil (réf. AP173 et AP175), qui sans avoir recours à une rampe amovible intérieure, permet l'accès aux handicapés au sens de l'arrêté du 30 novembre 2007.

1.2.1.12. Entrée d'air

Sans modification par rapport au DTA 6/12-2031_V4.

1.2.1.13. Performances thermo-optiques

Les performances thermo-optiques du système ont fait l'objet d'une évaluation notamment au regard de la RT existante à partir des calculs thermiques cités au paragraphe « 2.9.1 Résultats expérimentaux ».

1.2.2. Durabilité

Sans modification par rapport au DTA 6/12-2031_V4.

1.2.2.1. Fabrication et contrôle

Cet avis est formulé en prenant en compte les contrôles et modes de vérifications de fabrication décrits au chapitre 2 « Dossier technique ».

Profilés

Sans modification par rapport au DTA 6/12-2031_V4.

Profilés revêtus

Sans modification par rapport au DTA 6/12-2031_V4.

Fenêtres

Sans modification par rapport au DTA 6/12-2031_V4.

1.2.3. Impacts environnementaux**1.2.3.1. Données environnementales**

Sans modification par rapport au DTA 6/12-2031_V4.

1.3. Remarques complémentaires du Groupe Spécialisé

Les seuils de 20 mm (réf. AP173 et AP175) filant sur toute la longueur permettent de réaliser des porte fenêtres 2 vantaux avec fixe latéral grâce à l'utilisation du profilé retour de feuillure (réf. AP176) assemblé sur le seuil.

Il n'est pas prévu d'assembler les seuils de 20 mm (réf. FPA98 et FPA90, AP173 et AP175) côtés ouvrants avec les seuils de 40 mm (réf. FPA93 et FPA99) côté fixe dormant.

Les habillages PVC monoparois de couleur L* < 82 ne peuvent pas être utilisés en traverse basse (quel que soit la technologie utilisée pour obtenir la couleur : plaxage, laquage, teintée masse, etc).

1.4. Annexe de l'Avis du Groupe Spécialisé

Tableau 1 – Références, coloris et codes des compositions vinyliques utilisées

Sans modification par rapport au DTA 6/12-2031_V4.

Tableau 2 – PV de réaction au feu des profilés

Sans modification par rapport au DTA 6/12-2031_V4.

2. Dossier Technique

Issu des éléments fournis par le titulaire et des prescriptions du Groupe Spécialisé acceptées par le titulaire

2.1. Mode de commercialisation

2.1.1. Coordonnées

Le procédé est commercialisé par le titulaire.

Titulaire : Société PASQUET

29 boulevard des Saulniers
FR-35370 ARGENTRE DU PLESSIS

Tél. : 02 99 96 60 47

Fax : 02 99 96 50 10

E-mail : contact@pasquet.fr

Co-Titulaire : Société ALPHAPRO GROUPE

ZI de l'Aubrée 298
FR-72300 SABLE SUR SARTHE

Tél. : 02 43 62 48 48

2.1.2. Mise sur le marché

Les produits doivent faire l'objet d'une déclaration des performances (DdP) lors de leur mise sur le marché conformément au règlement (UE) n° 305/2011 article 4.1.

Les produits conformes à cette DdP sont identifiés par le marquage CE.

2.1.3. Identification

2.1.3.1. Profilés

Le paragraphe 2.1.3.1 du DTA 6/12-2031_V4 est complété de la façon suivante :

Les profilés Société Izéenne de Menuiserie (groupe Pasquet Menuiseries) sont extrudés par la société ALPHAPRO GROUPE.

2.1.3.2. Fenêtres

Sans modification par rapport au 6/12-2031_V4.

2.2. Description

2.2.1. Principe

Ce système permet de réaliser des fenêtres et portes-fenêtres à 1, 2 ou 3 vantaux, à la française, à soufflet, ou oscillo-battante, dont les cadres tant dormants qu'ouvrants sont réalisés avec des profilés extrudés en PVC rigide de coloris blanc, beige, gris, brun ou caramel et revêtus d'un film coloré sur la face extérieure et/ou intérieure. Les profilés de seuil PMR AP173 et AP175 sont réalisés avec des profilés en aluminium à rupture de pont thermique.

Les dimensions maximales sont définies :

- pour les fabrications non certifiées dans le paragraphe « 2.2.3.7 Dimensions maximales »,
- pour les fabrications certifiées dans le Certificat de Qualification.

2.2.2. Caractéristiques des composants

2.2.2.1. Profilés PVC

Ajouts par rapport au DTA 6/12-2031_V4:

- Rejet d'eau AP260.

2.2.2.2. Profilés complémentaires en PVC

Sans modification par rapport au DTA 6/12-2031_V4.

2.2.2.3. Profilés métalliques

Ajouts par rapport au DTA 6/12-2031_V4:

Les profilés seuils sont extrudés en alliage d'aluminium n°6060 T6 R19. Les profilés principaux comportent un rupteur thermique PVC.

- Seuil comportent un rupteur thermique PVC ouverture intérieure réduit - 92 mm : AP173.
- Seuil comportent un rupteur thermique PVC ouverture intérieure réduit - 112 mm : AP175.
- Retour de feuillure : AP176.

Ajouts par rapport au DTA 6/12-2031_V4:

Profilé de renfort en acier galvanisé, d'épaisseur 1,2 à 2,5 mm, de classe Z 225 ou supérieure selon la norme NF EN 10327. Ces profilés peuvent être réalisés à partir de feuillards repliés sur eux-mêmes :

- Dormant : AP510 (FPA07) pour toutes les références de dormants.
- Nez de dormant monobloc : AP515 (5790) pour les références dormant FP10, FP12, FP14, FP16, FP18 et 4002.
- Traverse haute : AP512.

- Ouvrant : AP520 – AP521 – AP524 – AP526 – AP529.
- Meneaux - traverses dormant : AP540 – AP541 - AP542.
- Meneau - traverse ouvrant : AP527.
- Battement monobloc : AP528.

2.2.2.4. Films de recouvrement /laques

Sans modification par rapport au DTA 6/12-2031_V4.

2.2.2.5. Profilés complémentaires d'étanchéité

Sans modification par rapport au DTA 6/12-2031_V4.

2.2.2.6. Accessoires

Ajout par rapport au DTA 6/12-2031_V4:

- Embout de seuil dormant Rénovation en PA66 + 15%FV : API175IRD, API175IRG ;
- Mousses d'étanchéité pour assemblage avec seuils AP173, AP175 : APM179ND/G ; APM179RD/G ; APM179T4 et APM179T2 ;
- Cale de jeu renvoi de fouillot : API104 ;
- Joint brosse : joint gris L=7 x H=21 brosse polypropylène avec 2 types de poils sur embase extrudé ou tissé sans finseal ;
- Cale de jeu ouvrant : API204 ;
- Gâche centrale 2 trous : APA105.

Désignation	Référence	Matière
Embout angle ouvrant/battement	API200J1, API200K1	PVC rigide
Embout de battue extérieur	API250J, API250K, API250J1, API250K1	PVC rigide
Embout pour rejet d'eau	API260D, API260G	PVC rigide
Cale de vitrage dormant ép. 8 mm	API121	PP recyclé
Cale de vitrage ouvrant ép. 5 mm	API221	PP recyclé
Cale de vitrage ouvrant ép. 6 mm	API220	PP recyclé

- Pièces pour étanchéité :

Désignation	Référence	Matière
Embout fond de joint dormant appui large	APM110N	Polyéthylène à cellules fermées
Pièce assemblage mécanique TI d'ouvrant	APM240TO	Mousse PVC
Embout fond de joint mousse pour seuil alu	APM111N	Polyéthylène blanc (densité 29kg/m ³)
Mousses d'étanchéité pour assemblage avec seuils AP173, AP175	APM179ND/G APM179RD/G APM179T4 APM179T2	Mousse PVC adhésivée 1 face
Pièce d'étanchéité angle inf. - D100/D120/D140/D160/D180	APM120N APM122N APM124N APM126N APM128N	EPDM 15x10x28 adhésif 1 face 15x10x48 adhésif 1 face 15x10x68 adhésif 1 face 15x10x88 adhésif 1 face 15x10x108 adhésif 1 face

2.2.2.7. Quincaillerie

Ajout par rapport au DTA 6/12-2031_V4:

- Gâches en zamak (réf : APA105).

2.2.2.8. Vitrages

Sans modification par rapport au DTA 6/12-2031_V4

2.2.3. Eléments

Sans modification par rapport au DTA 6/12-2031_V4.

2.2.3.1. Cadre dormant

Sans modification par rapport au DTA 6/12-2031_V4.

2.2.3.1.1. Drainage

Sans modification par rapport au DTA 6/12-2031_V4.

2.2.3.1.2. Équilibrage de pression

Sans modification par rapport au DTA 6/12-2031_V4.

2.2.3.1.3. Fourrures d'épaisseurs sur dormants de base ou à aile de recouvrement

Ajout par rapport au DTA 6/12-2031_V4:

Les dormants de base et à aile de recouvrement peuvent être équipés de fourrures d'épaisseur de référence 4226 équipée d'une lèvre souple d'étanchéité coextrudée et fixées par des vis TF 4,3 x 25 tous les 25 cm. L'étanchéité de la liaison fourrures d'épaisseur – pièce d'appui est réalisée par une mousse de polyéthylène à cellules fermées (réf. 6226), comprimée par une fixation par vissage de la pièce d'appui vers les alvéovis des fourrures. Les chambres des pièces d'appui sont obturées par l'embout 6039. Les épaisseurs de doublage qui ne présentent pas sur la pièce d'appui une cloison au droit de la fourrure d'épaisseur ne sont pas prévues. Pour les autres cas, un embout fond de joint APM110N permet d'obturer la ou les chambres entaillées de la pièce d'appui.

2.2.3.1.4. Seuil

Ajout par rapport au DTA 6/12-2031_V4:

L'assemblage des seuils AP173 et AP175 sur les montants dormants est réalisé mécaniquement par contreprofilage des profilés PVC et vissage depuis la sous-face du seuil par 2 vis PVC de 4,3 x 60 et 1 vis VBA de 5 x 50 avec rondelle conique bi-matière reprises dans les alvéovis et la rainure à joint du montant dormant. L'étanchéité est assurée par compression d'une plaquette d'étanchéité (réf. APM179ND/G et APM179RD/G) entre seuil et dormant, et par l'injection de mastic dans la rainure à parclose du seuil. Dans le cas d'assemblage avec des dormants rénovations, des embouts API175IRD/G complètent les extrémités du seuil pour contreprofiler l'aile de recouvrement du dormant.

2.2.3.1.5. Drainage des seuils

L'ensemble des dispositions de drainages des seuils sont reprises dans les figures du Dossier Technique.

Le nez de seuil est drainé à l'aide des usinages de drainages suivants :

- trous oblongs de dimensions \emptyset 5 x 30 à 40, \emptyset 6 x 25 à 30 mm,
- ou
- des perçages de \emptyset 8 à 10 mm.

Ces usinages sont réalisés dans le cas des seuils (réf. FPA93 et FPA99) de 40 mm en fond de seuil sur le nez de celui-ci.

Ajout par rapport au DTA 6/12-2031_V4:

Le retour de feuillure AP176 est drainé à l'aide des usinages trous oblongs de dimensions 7,5 x 26.

2.2.3.1.6. Compléments

Ajout par rapport au DTA 6/12-2031_V4:

Dans le cas d'une menuiserie avec seuil AP173 ou AP175, afin de permettre la remonté de calfeutrement, les chambres extérieurs des dormants monobloc sont obturées par une mousse formant fond de joint (réf. APM111N).

Les dormants peuvent être équipés d'un élargisseur monté par clippage dans le pied arrière du dormant et étanché au mastic au niveau du pied de devant du dormant. Une vis de maintien est prévue entre élargisseur et dormant pour empêcher le glissement de l'élargisseur sur la longueur.

Dans le cas d'une mise en œuvre avec isolation thermique par l'extérieure, l'élargisseur de dormant est utilisé en traverse basse. Il est étanché au mastic sur la longueur du dormant et fixé par vissage. L'assemblage et l'étanchéité du profilé de dormant et de l'élargisseur est réalisé après soudage.

2.2.3.1.7. Cadre fixe

Ajout par rapport au DTA 6/12-2031_V4

Dans le cas des seuils AP173 et AP175 filant toute longueur, le cadre fixe dormant est réalisé par l'ajout du retour de feuillure AP176 vissé étanche sur le seuil de base. (Entre axe de fixation 200 mm). Aucune étanchéité complémentaire entre ces 2 profilés n'est requise.

2.2.3.2. Cadre ouvrant

Sans modification par rapport au DTA 6/12-2031_V4.

2.2.3.2.1. Etanchéité périphérique avec le dormant

Sans modification par rapport au DTA 6/12-2031_V4.

2.2.3.2.2. Drainage

Ajout par rapport au DTA 6/12-2031_V4:

Dans le cas d'une menuiserie avec seuil AP173 ou AP175, le rejet d'eau AP260 est usiné de façon identique à l'ouvrant.

2.2.3.2.3. Equilibrage de pression

Sans modification par rapport au DTA 6/12-2031_V4.

2.2.3.2.4. Battements

Sans modification par rapport au DTA 6/12-2031_V4.

2.2.3.2.5. Rejet d'eau

Ajout par rapport au DTA 6/12-2031_V4:

Dans le cas des seuils AP173 et AP175, les traverses basses d'ouvrant sont équipées obligatoirement d'un rejet d'eau (réf. AP260) fixé par collage plus vissage et d'un joint brosse.

2.2.3.3. Meneau-traverse dormant-ouvrant

2.2.3.3.1. Assemblage soudé

Sans modification par rapport au DTA 6/12-2031_V4.

2.2.3.3.2. Assemblage mécanique

Ajout par rapport au DTA 6/12-2031_V4:

L'assemblage des seuils AP173 et AP175 sur les meneaux est réalisé mécaniquement après contre profilage des profilés PVC. Le seuil est vissé depuis la sous-face du seuil par 2 vis VBA de 5 x 60 reprises dans les alvéoles du meneau. L'étanchéité est assurée par compression d'une plaquette d'étanchéité adhésive prédécoupée (réf. APM179T4 ou APM179T2). Une étanchéité complémentaire est réalisée par injection de mastic dans la rainure à parclose du seuil.

2.2.3.3.3. Drainage

Sans modification par rapport au DTA 6/12-2031_V4.

2.2.3.3.4. Equilibrage de pression

Traverse d'ouvrant : l'équilibrage de pression est assuré en cascade aux extrémités de la traverse.

2.2.3.4. Renforts

Ajout par rapport au DTA 6/12-2031_V4:

Les profilés peuvent être rendus plus rigides par l'insertion avant soudage de profilés en acier dans les chambres des profilés PVC prévues à cet effet.

Les renforts sont rendus solidaires du profilé PVC par vissage.

L'utilisation et la fixation des renforts selon la dimension des menuiseries est définie dans les spécifications techniques de la Société Izéenne de Menuiserie.

De façon générale, il est prévu de renforcer les profilés dans les cas suivants :

- Dormants :
 - Traverse haute en présence de coffre de volet roulant,
 - Meneaux – traverses dormant : profils supports des meneaux-traverses dormant au niveau de la jonction sur 200 mm minimum en cas d'assemblage mécanique.
 - Chambre extérieure des traverses basses de dormant monobloc dont la caractéristique colorimétrique L* est inférieure à 82, à l'aide du renfort spécifique AP515 (5790) avec un entraxe de vissage de 300 mm.

- Ouvrant :

Sans modification par rapport au DTA 6/12-2031_V4.

- Meneaux :

Chambre intérieure des meneaux à l'aide du renfort complémentaire APA542.

Référence de renforts	Section (mm ²)	Inertie I (cm ⁴)	Rigidité E.I (10 ⁶ daN.cm ²)	Profilé PVC associé
FPA32+APA542	474	7.86	16.5	FP32
AP510+AP512	264	3.18	6.68	FP95P/FP94/FP96P FP07/FP06 FP10/FP12 FP14/FP16 FP18

2.2.3.5. Ferrage – Verrouillage

2.2.3.5.1. Fenêtre ouvrante à la française à 1, 2 ou 3 vantaux

Ajouts par rapport au DTA 6/12-2031_V4:

Nombre de points de rotation ;

- Fiche platine OTLAV de type CI P40 130 / CG P38 130 - CF P39 130.

	Hauteur Tableau H (mm) – Appui PVC – Ouverture à la française			
FP06, FP07	H ≤ 950	950 < H ≤ 1 650	1 650 < H ≤ 2 376	2 376 < H ≤ 3 076
FP10, FP12, FP14, FP16, FP18	H ≤ 960	960 < H ≤ 1 660	1 660 < H ≤ 2 386	2 386 < H ≤ 3 086
Nb de points	2	3	4	5

- Paumelle SFS de type Estetic 2D ou OTLAV de type Exacta

	Hauteur Tableau H (mm) – Appui PVC Ouverture à la française			
FP06 FP07	$H \leq 1\ 090$	$1\ 090 < H \leq 1\ 790$	$1\ 790 < H \leq 2\ 490$	$2\ 490 < H \leq 3\ 190$
FP10, FP12, FP14, FP16, FP18	$H \leq 1\ 100$	$1\ 100 < H \leq 1\ 800$	$1\ 800 < H \leq 2\ 500$	$2\ 500 < H \leq 3\ 200$
Nb de points	2	3	4	5

- Crémones et gâches : selon fiche gammiste FERCO.
- Dans le cas d'un ferrage symétrique utilisant les compas en pivots des ferrures OB, le nombre de points de rotation incluant les quincailleries et les verrous médians doit être équivalent au nombre de platine.
- Dans le cas de porte-fenêtre 2 vantaux pour une hauteur supérieure à 1800 mm, le vantail semi-fixe est systématiquement équipé de verrous haut et bas.

2.2.3.5.2. Fenêtre à soufflet

Ajouts par rapport au DTA 6/12-2031_V4:

Fiche platine OTLAV de type CI P40 130 / CG P38 130 - CF P39 130.

Nombre de points de rotation :

	Largeur Tableau L (mm) – Soufflet		
FP06, FP07	$L \leq 910$	$910 < L \leq 1610$	$1610 < L \leq 2310$
FP10, FP12, FP14, FP16, FP18	$L \leq 930$	$930 < L \leq 1630$	$1630 < L \leq 2330$
Nb de points	2	3	4
Nb de compas	1		

Une des fiches platines par fenêtre soufflet est de type antidégondable, les autres sont identiques à celles de l'ouverture à la française.

2.2.3.5.3. Fenêtre oscillo-battante

Sans modification par rapport au DTA 6/12-2031_V4.

2.2.3.6. Vitrage

Sans modification par rapport au DTA 6/12-2031_V4.

2.2.3.7. Dimensions maximales (Baie H x L) en m

Sans modification par rapport au DTA 6/12-2031_V4.

2.3. Disposition de conception

Les fenêtres doivent être conçues compte tenu des performances prévues par le document FD DTU 36.5 P3 en fonction de leur exposition.

De façon générale, la flèche de l'élément le plus sollicité sous la pression de déformation P1 telle qu'elle est définie dans ce document, doit être inférieure au 1/150ème de sa portée sans pour autant dépasser 15 mm sous 800 Pa.

Les vitrages isolants utilisés doivent bénéficier d'un Certificat de Qualification.

Dans le cas de vitrages d'épaisseur de verre supérieure ou égale à 12 mm ou de masse de vantail supérieure à 72 kg, le fabricant devra s'assurer, par voie expérimentale, que la conception globale de la fenêtre (ferrage, profilés) permet de satisfaire aux critères mécaniques spécifiques prévus par la norme NF P 20-302, dans la limite des charges maximum prévue par la quincaillerie.

Un rejet d'eau ouvrant (réf. AP260 muni de sa brosse) est obligatoire en cas d'utilisation du seuil RPT réf. AP173 ou AP175.

2.4. Disposition de mise en œuvre

Sans modification par rapport au DTA 6/12-2031_V4.

2.4.1. Cas des ossatures bois

Sans modification par rapport au DTA 6/12-2031_V4.

2.4.2. Cas de l'ITE

Sans modification par rapport au DTA 6/12-2031_V4.

2.4.3. Cas des ossatures métalliques

Sans modification par rapport au DTA 6/12-2031_V4.

2.4.4. Système d'étanchéité

Sans modification par rapport au DTA 6/12-2031_V4.

2.5. Maintien en service du produit ou procédé

Sans modification par rapport au DTA 6/12-2031_V4.

2.6. Traitement en fin de vie

Sans modification par rapport au DTA 6/12-2031_V4.

2.7. Assistance technique

La fabrication des fenêtres est réalisée par la Société Izéenne de Menuiserie à Val d'Izé et par des entreprises assistées techniquement par la société ALPHAPRO GROUPE.

2.8. Principes de fabrication et de contrôle de cette fabrication

Sans modification par rapport au DTA 6/12-2031_V4.

2.8.1. Fabrication des profilés PVC

Ajouts par rapport au DTA 6/12-2031_V3 :

Le profilé AP260 est extrudé selon le cahier des charges, à partir de la composition vinylique ALPHAPRO GROUPE réf. BZ4/124 (code CSTB : 320) ou BZ01G2 (code CSTB : 411) en coloris blanc et le profilé coupure en PVC réf : AP175-2 est extrudé à partir de la composition vinylique ALPHAPRO GROUPE réf. GZ03 (code CSTB : 332) ou GZ03G2 (code CSTB : 414) en coloris gris dans les ateliers de la Société ALPHAPRO GROUPE SAS à Pays de Clerval.

2.8.2. Fabrication des profilés PVC filmés

Sans modification par rapport au DTA 6/12-2031_V4.

2.8.3. Fabrication des profilés aluminium à rupture de pont thermique

2.8.3.1. Rupture de pont thermique

Sans modification par rapport au DTA 6/12-2031_V4.

2.8.3.2. Traitement de surface

Sans modification par rapport au DTA 6/12-2031_V4.

2.8.3.3. Assemblage des coupures thermiques

Sans modification par rapport au DTA 6/12-2031_V4.

2.8.3.4. Profilés aluminium

Sans modification par rapport au DTA 6/12-2031_V4.

2.8.3.5. Seuil mixte PVC/aluminium

Le rupteur thermique est assuré par un profilé PVC, extrudé par Alphapro Groupe, à partir de la matière PVC GZ03 code CSTB 332.

Ils font l'objet du label QUALIMARINE pour le laquage et QUALANOD pour l'anodisation, en fonction des prescriptions de la norme NF P24-351.

L'assemblage de la liaison PVC/aluminium est réalisé par clippage par la Société Izéenne de Menuiserie.

2.8.4. Fabrication des profilés d'étanchéité

Sans modification par rapport au DTA 6/12-2031_V4.

2.8.5. Fabrication des fenêtres

Ajouts par rapport au DTA 6/12-2031_V4.

Les fenêtres sont assemblées par la Société Izéenne de Menuiserie à Val d'Izé.

Les seuils de 20 mm (réf. AP173 et AP175) filant sur toute la longueur permettent de réaliser des porte fenêtres 2 vantaux avec fixe latéral grâce à l'utilisation du profilé retour de feuillure (réf. AP176) assemblé sur le seuil.

Il n'est pas prévu d'assembler les seuils de 20 mm (réf. AP173 et AP175) côtés ouvrants avec les seuils de 40 mm (réf. FPA93 et FPA99) côté fixe dormant.

2.9. Mention des justificatifs

2.9.1. Résultats Expérimentaux

Ajouts par rapport au DTA 6/12-2031_V4.

Essais effectués par le CSTB :

- Essai d'étanchéité à l'eau, essai de sollicitation mécanique selon « cahier des charges des seuils de porte-fenêtre et portes extérieures » e-cahier du CSTB 3706 – Annexe D, L x H = 0,4 m x 0,5 m (RE CSTB n° BV17-1661).

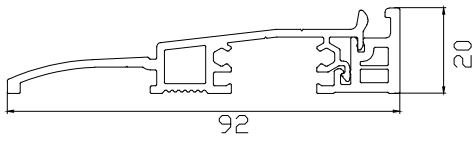
2.9.2. Références chantiers

Sans modification par rapport au DTA 6/12-2031_V4.

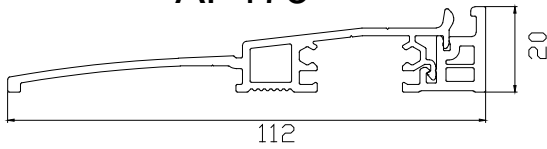
Document non valide

2.10. Annexe du Dossier Technique – Schémas de mise en œuvre

Seuil



AP173



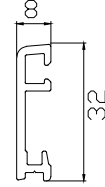
AP175

Rejet d'eau



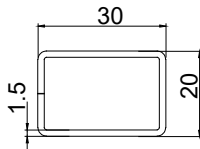
AP260

Retour de feuillure



AP176

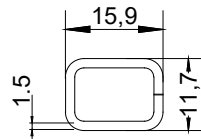
Renforts



AP512

$I_{yy} = 1,64 \text{ cm}^4$

$I_{xx} = 0,86 \text{ cm}^4$

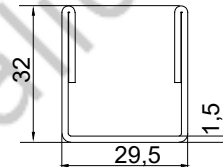


AP515

(réf profialis 5790)

$I_{yy} = 0,1236 \text{ cm}^4$

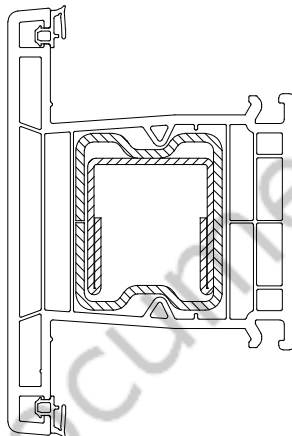
$I_{xx} = 0,2016 \text{ cm}^4$



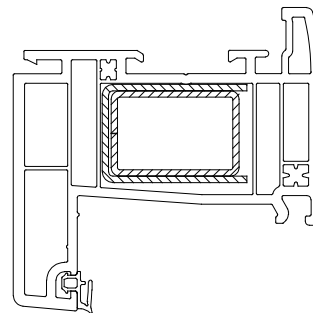
APA542

$I_{yy} = 2,04 \text{ cm}^4$

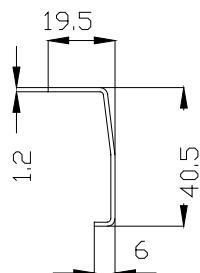
$I_{xx} = 2,88 \text{ cm}^4$



FPA32+APA542



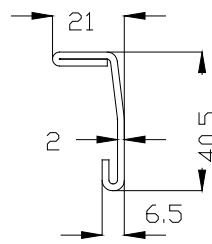
AP510+AP512



AP520

$I_{yy} = 0,19 \text{ cm}^4$

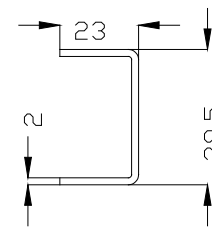
$I_{xx} = 1,47 \text{ cm}^4$



AP521

$I_{yy} = 0,58 \text{ cm}^4$

$I_{xx} = 3,25 \text{ cm}^4$

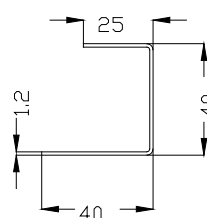


AP524

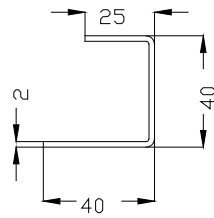
$I_{yy} = 0,84 \text{ cm}^4$

$I_{xx} = 3,86 \text{ cm}^4$

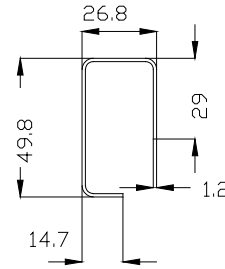
Renforts



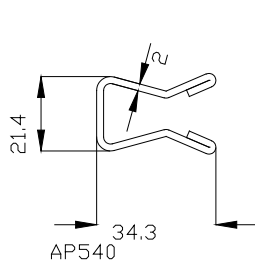
AP526
 $I_{yy} = 1.66 \text{ cm}^4$
 $I_{xx} = 3.30 \text{ cm}^4$



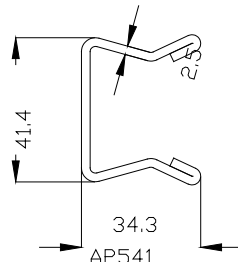
AP529
 $I_{yy} = 2.66 \text{ cm}^4$
 $I_{xx} = 5.18 \text{ cm}^4$



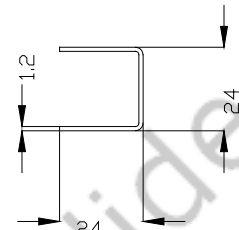
AP528
 $I_{yy} = 1.56 \text{ cm}^4$
 $I_{xx} = 3.92 \text{ cm}^4$



AP540
 $I_{yy} = 2.67 \text{ cm}^4$
 $I_{xx} = 1.20 \text{ cm}^4$

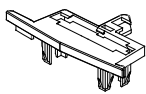


AP541
 $I_{yy} = 4.29 \text{ cm}^4$
 $I_{xx} = 7.67 \text{ cm}^4$

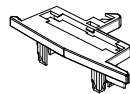


AP527
 $I_{yy} = 0.50 \text{ cm}^4$
 $I_{xx} = 0.83 \text{ cm}^4$

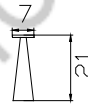
Accessoires



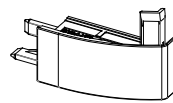
API250J1/K1



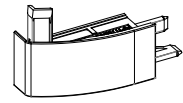
API204



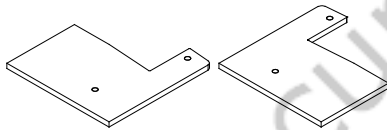
**JOINT
BROSSE GRIS**



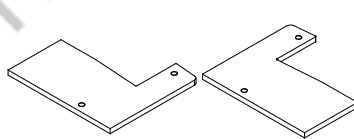
API175IRD/G



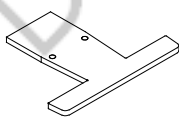
APM179ND/NG



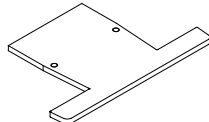
APM179RD/RG



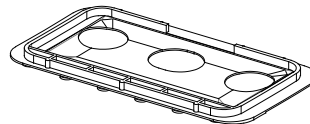
APM179T4



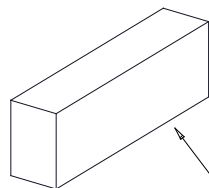
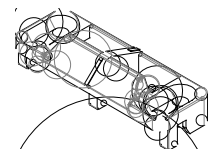
APM179T2



API104

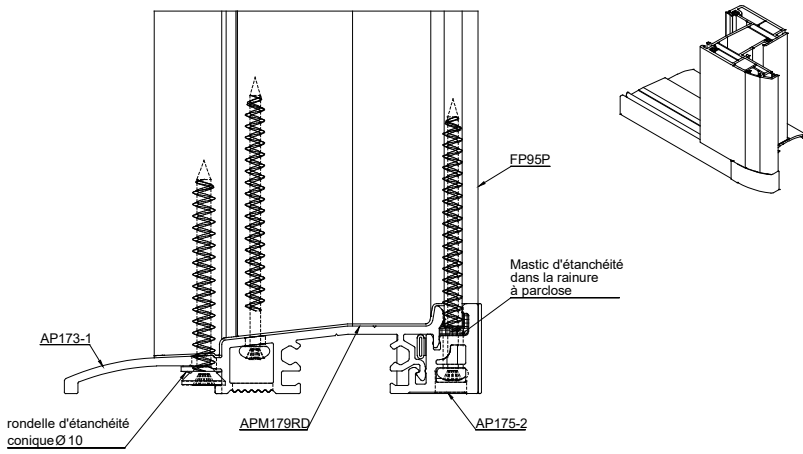


APA105

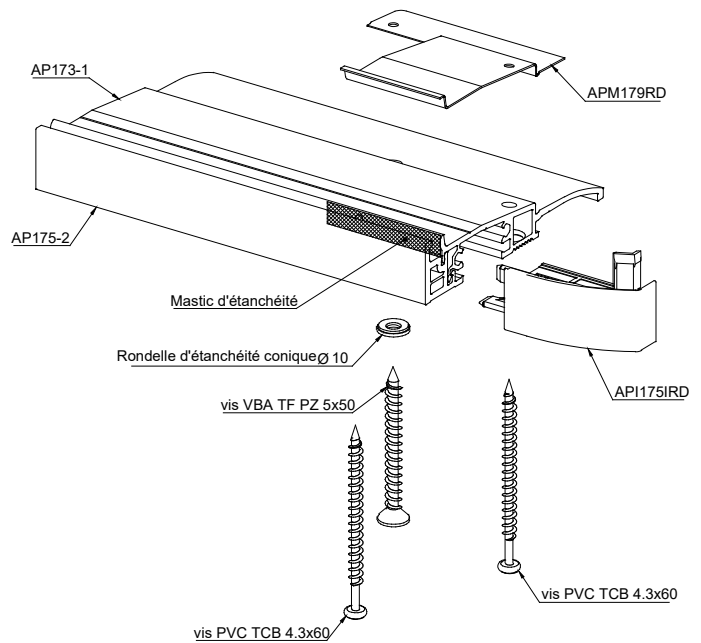
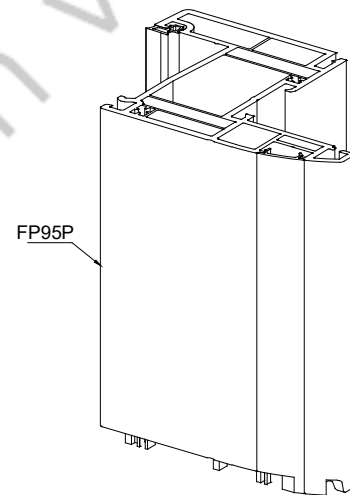
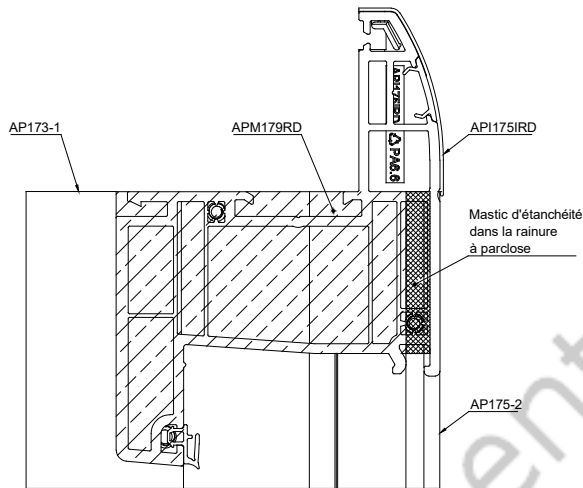


APM 120N 10 x10x28 adhésif 1 face
 APM 122N 10 x10x48 adhésif 1 face
 APM 124N 10 x10x68 adhésif 1 face
 APM 126N 10 x10x88 adhésif 1 face
 APM 128N 10 x10x108 adhésif 1 face

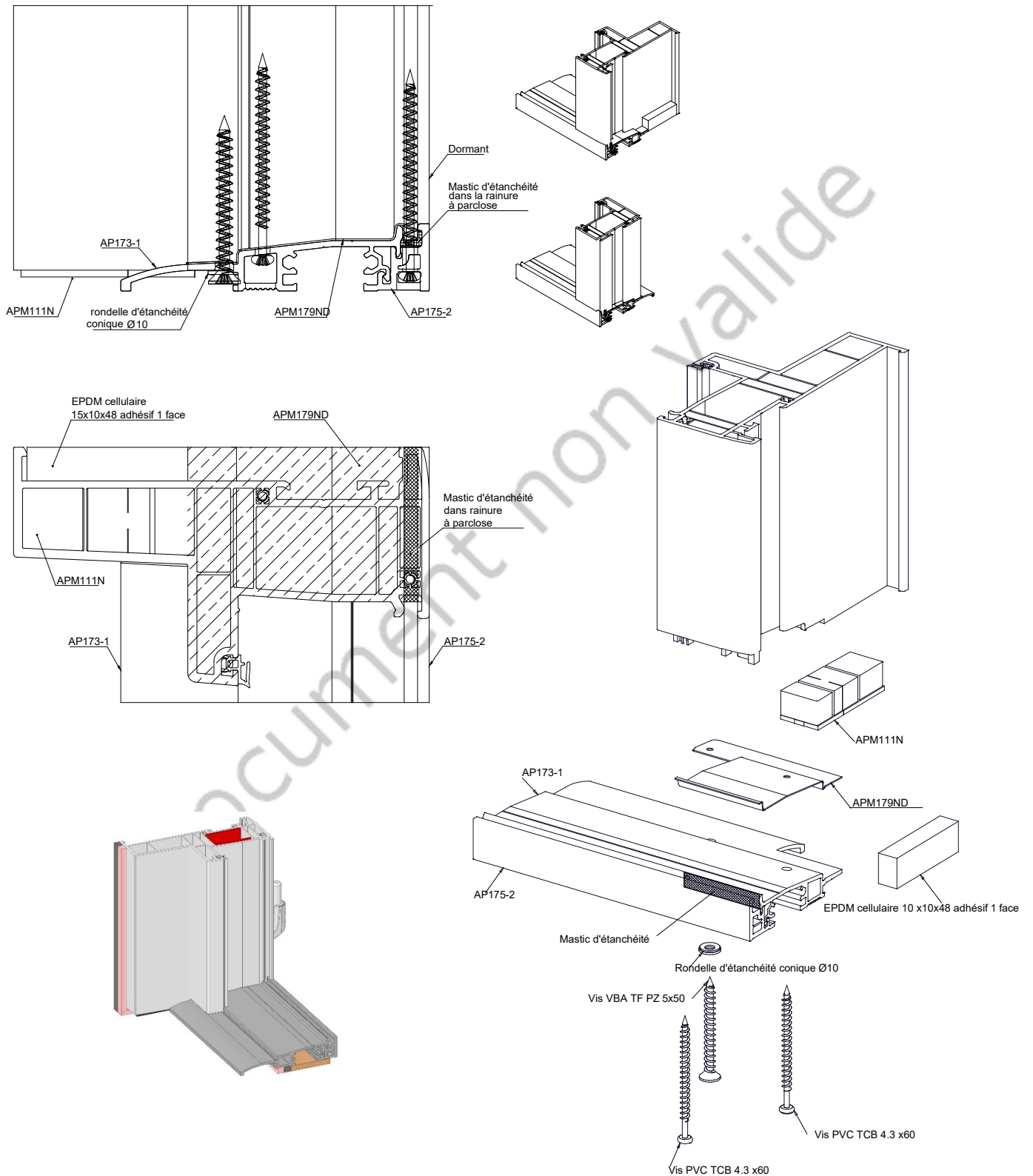
Assemblage du Seuil



Assemblage mécanique Seuil AP173 et AP175 Montant dormant rénovation

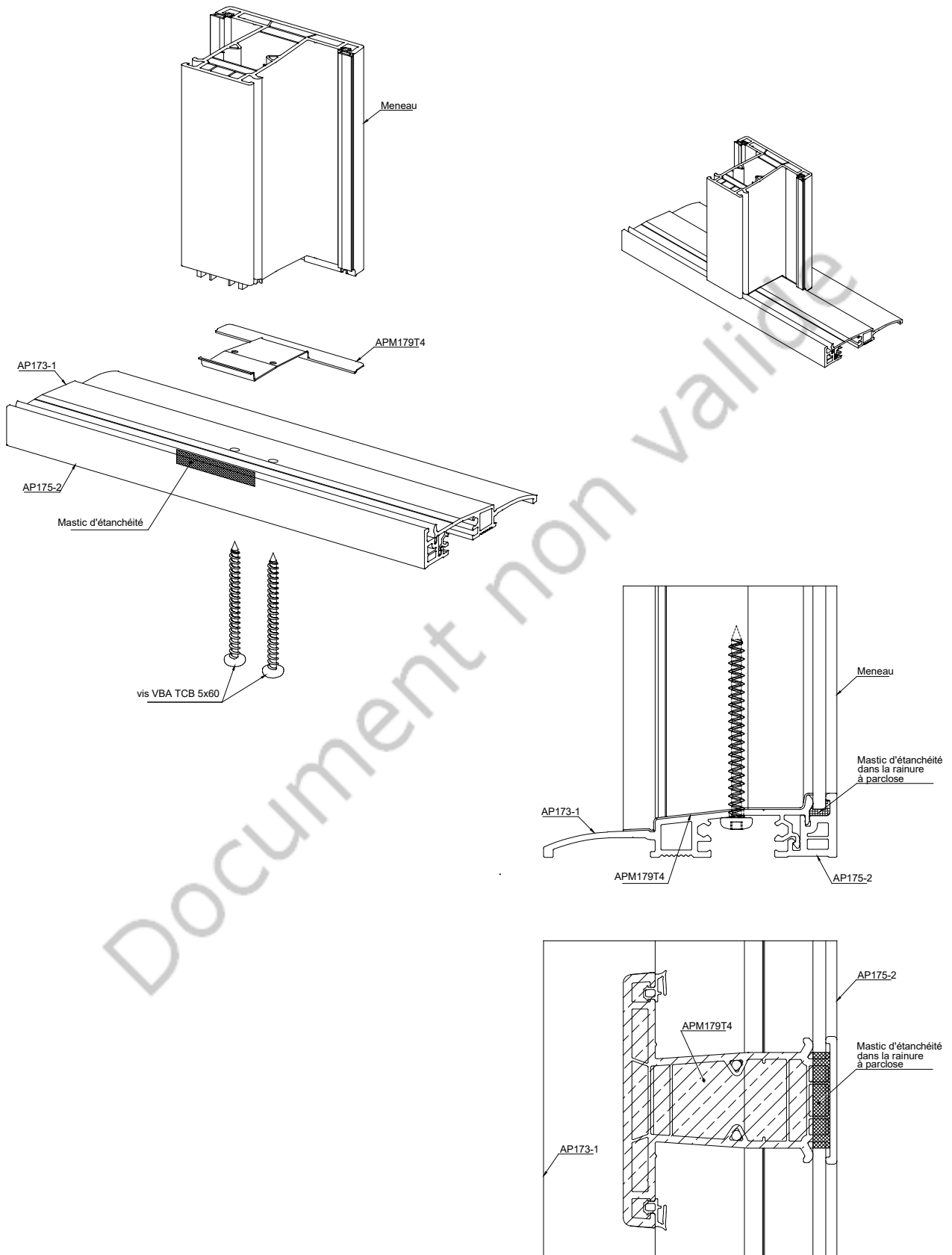


Assemblage du Seuil

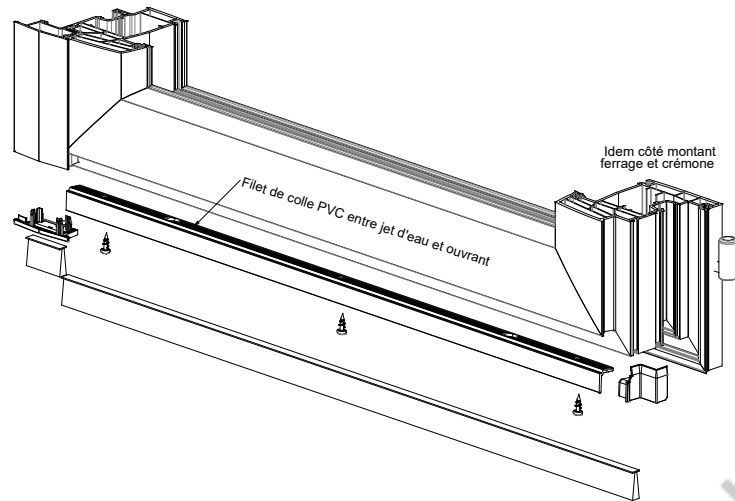


Assemblage du Seuil

Seuil AP173 et AP175
Avec Meneau

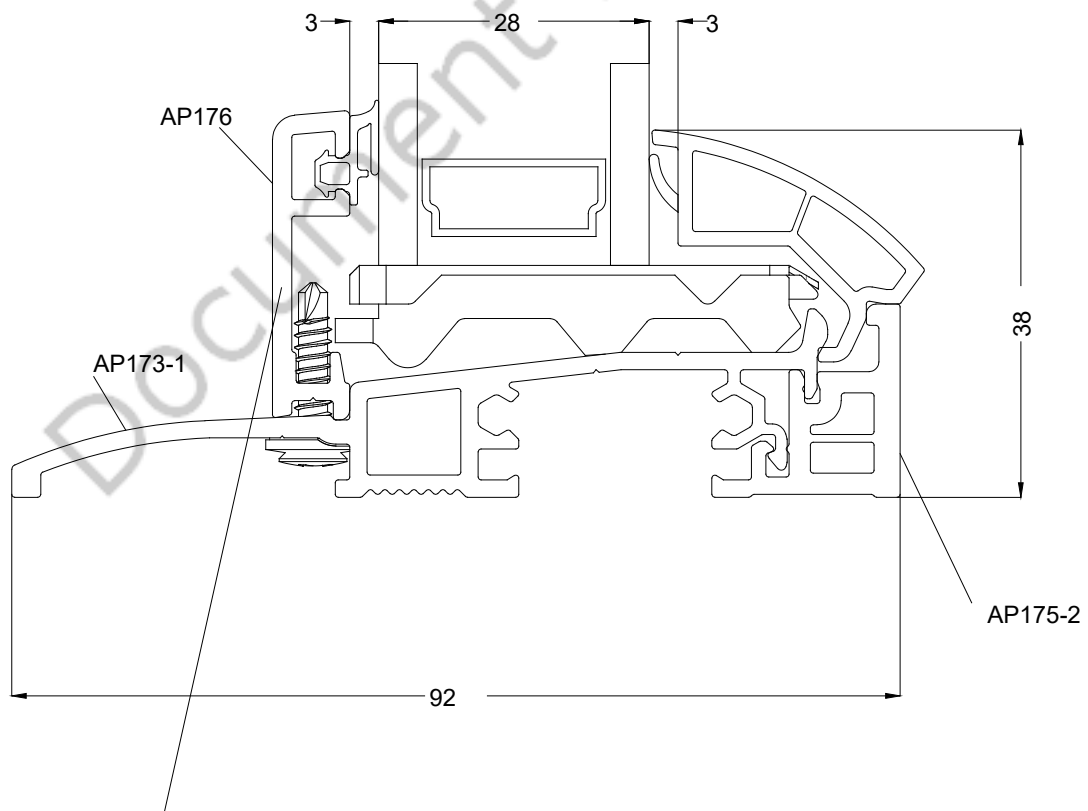


Montage de Rejet d'eau



La fixation rejet d'eau AP260 par collage plus vissage.

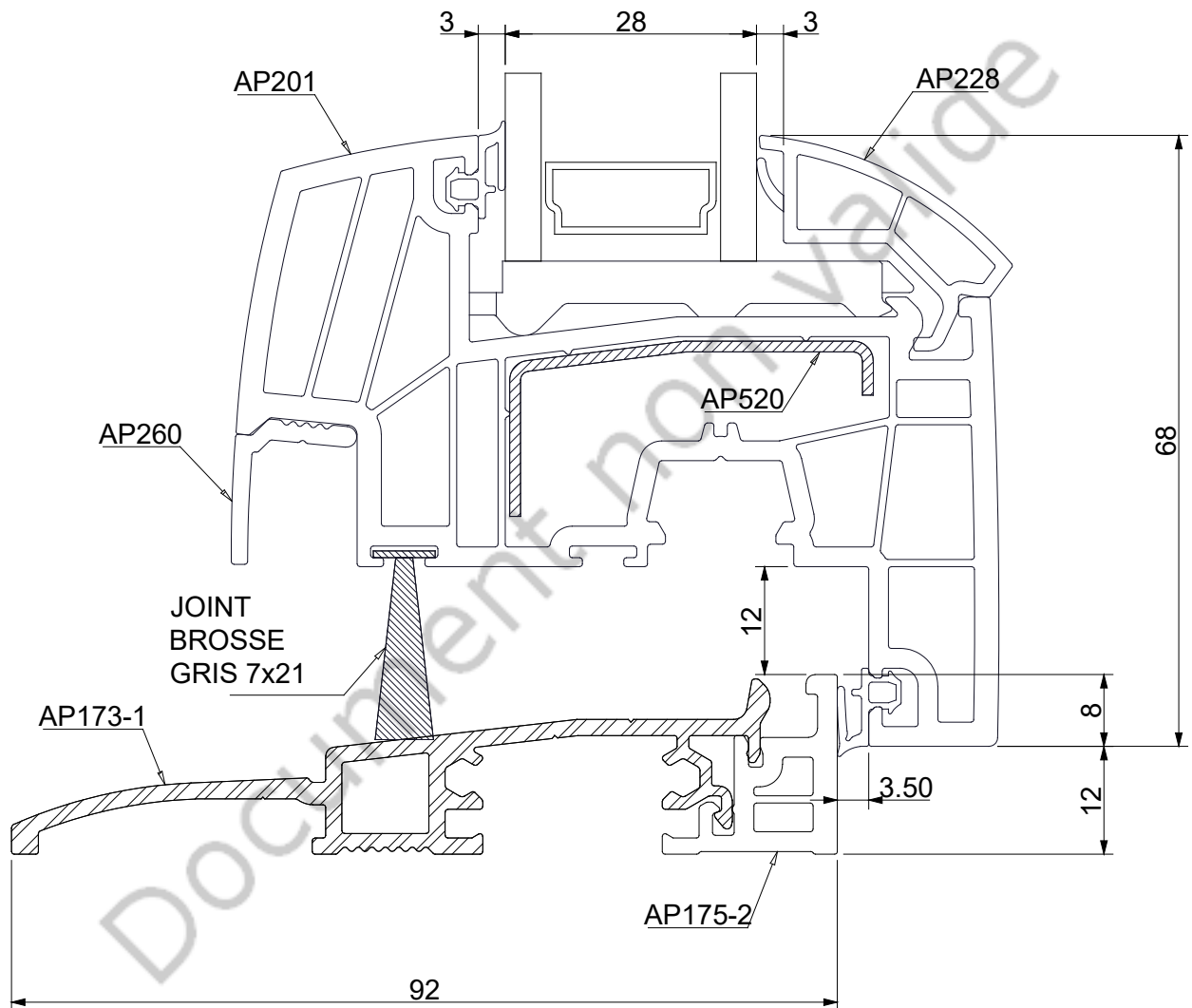
Montage de AP176



AP176 vissé sur le seuil, entre axe de fixation 200mm

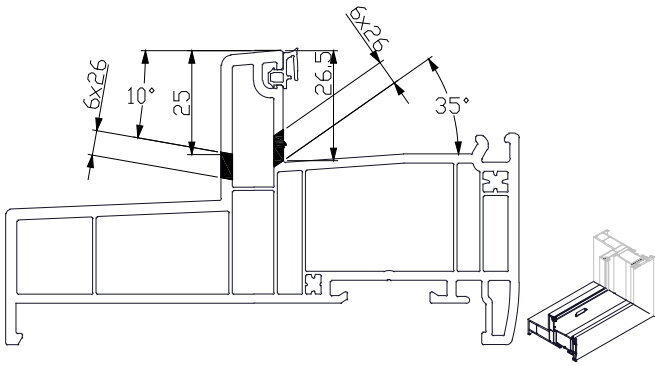
Coupe de principe

Assemblage Profils Ouvrant étroit

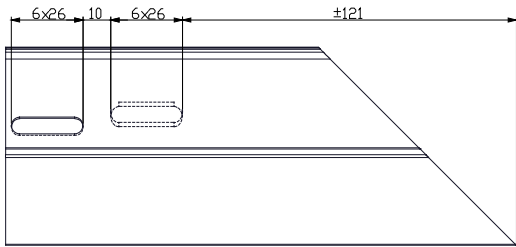
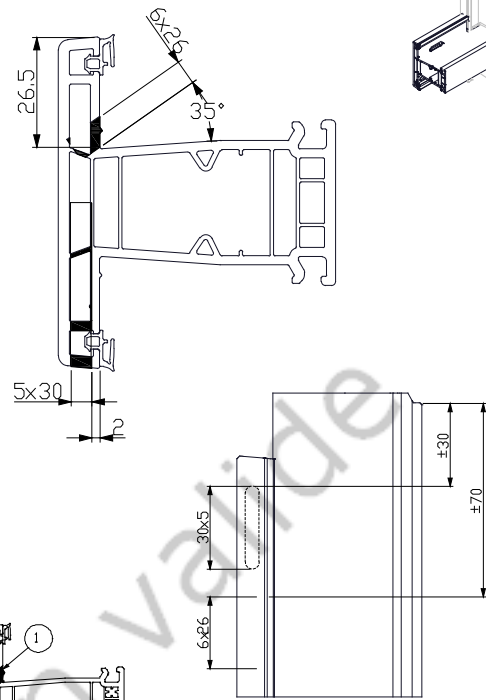


Drainage

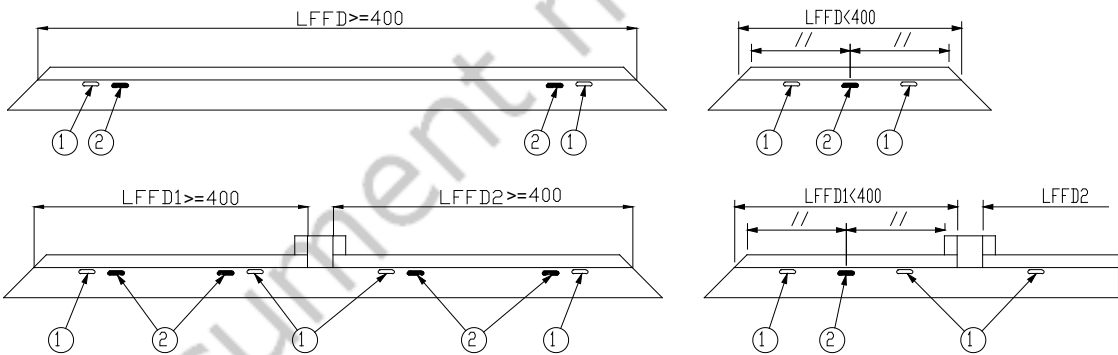
Dormant



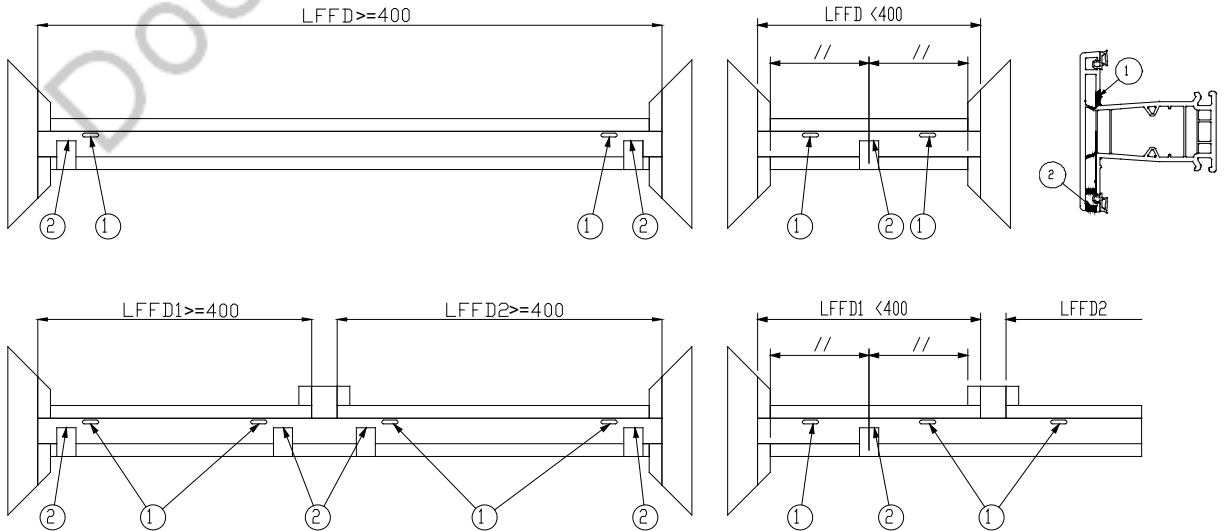
Traverse Intermédiaire dormant



Disposition des usinages- Traverse basse dormant

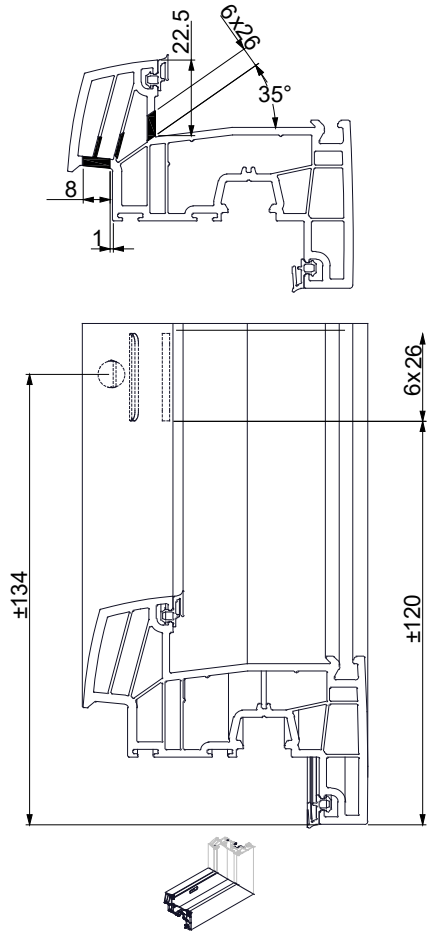


Disposition des usinages- Meneau

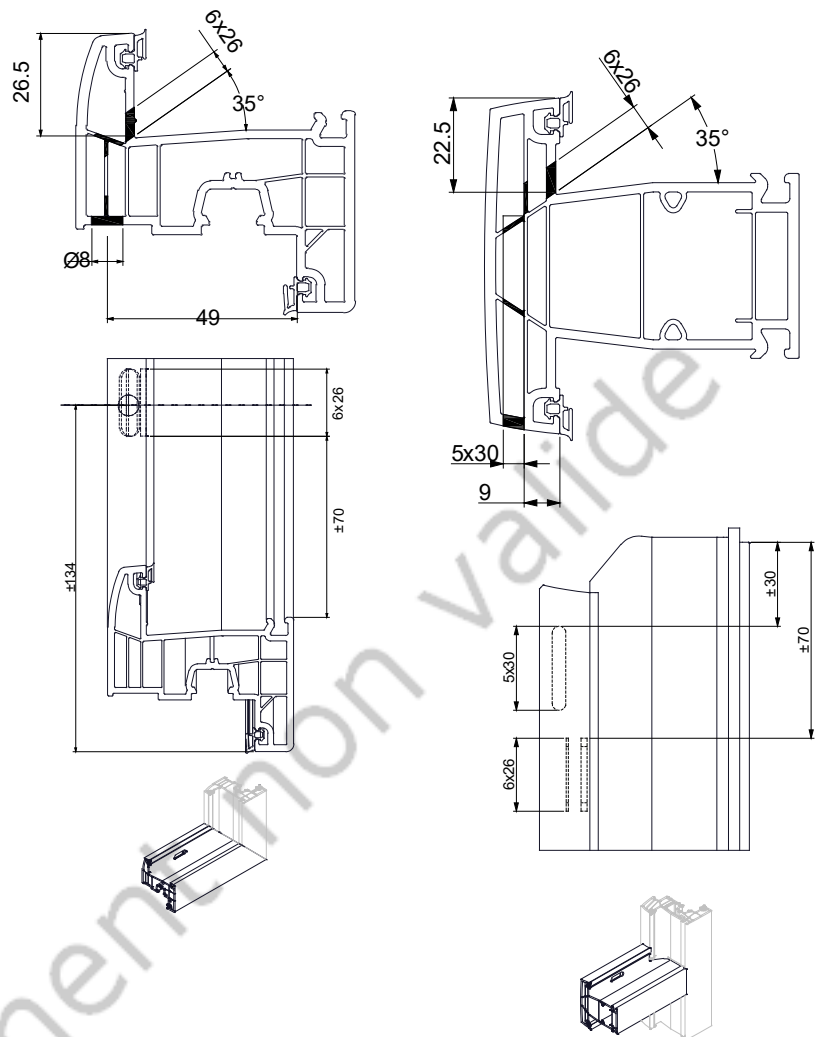


Drainage

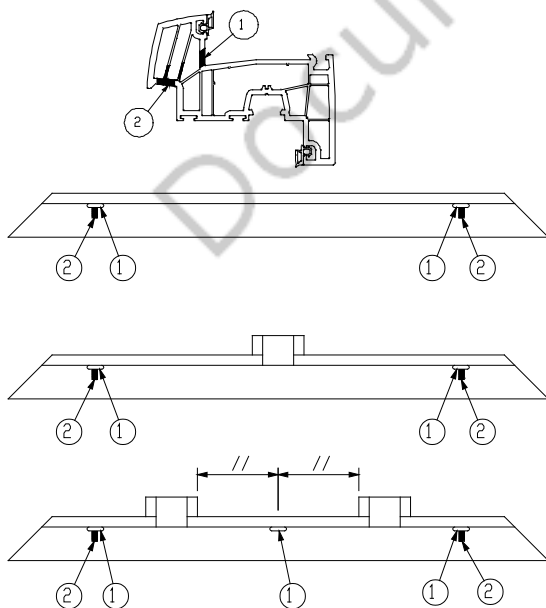
Ouvrant



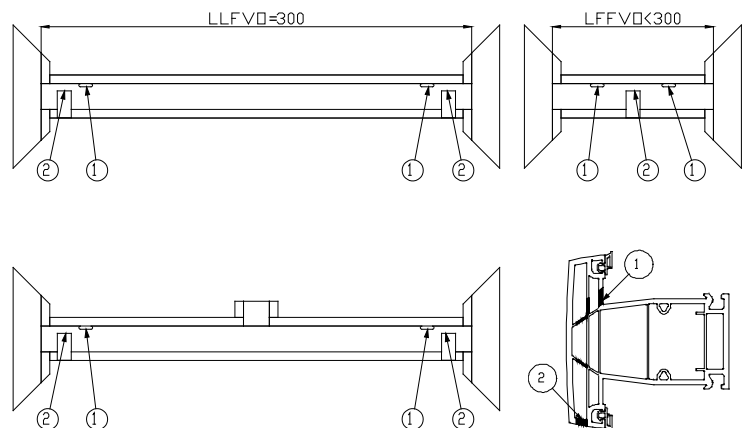
Traverse Intermédiaire d'ouvrant



Disposition des usinages- Traverse basse ouvrant

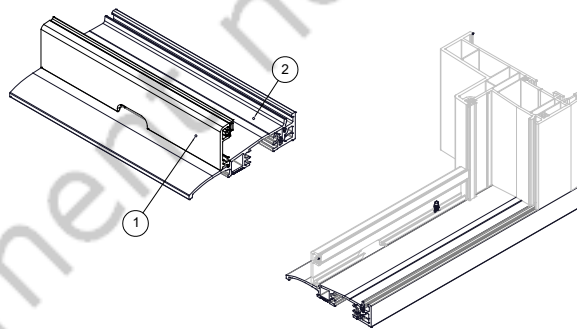
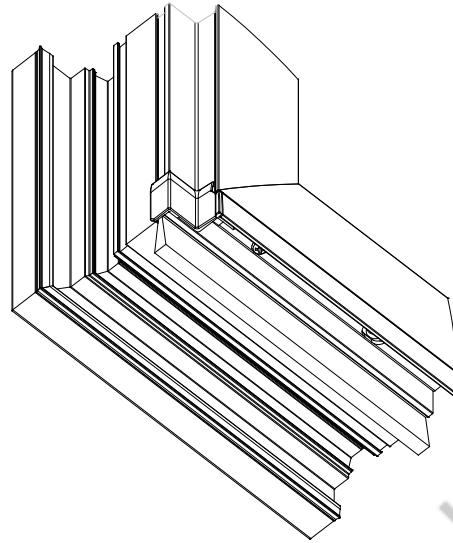
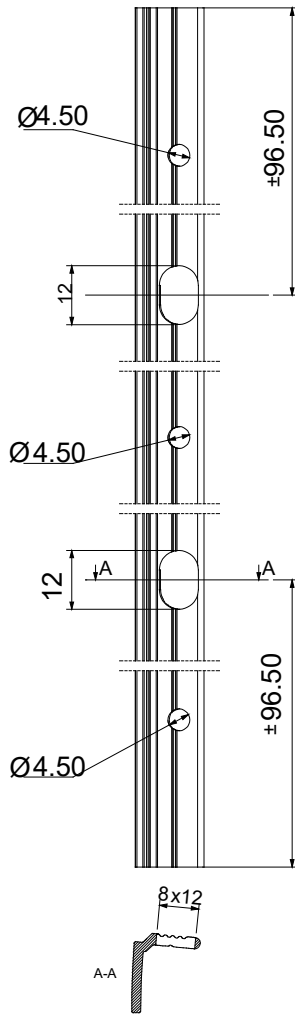


Disposition des usinages- Traverse Intermédiaire d'ouvrant

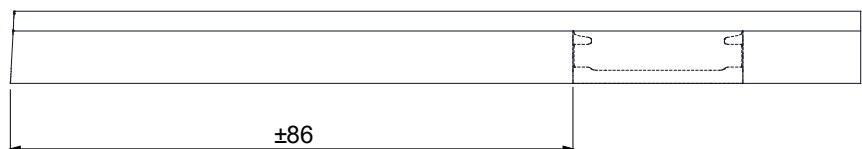
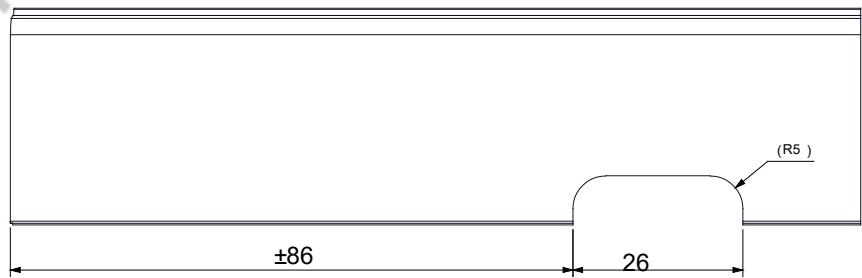
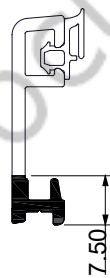


Drainage

Rejet d'eau

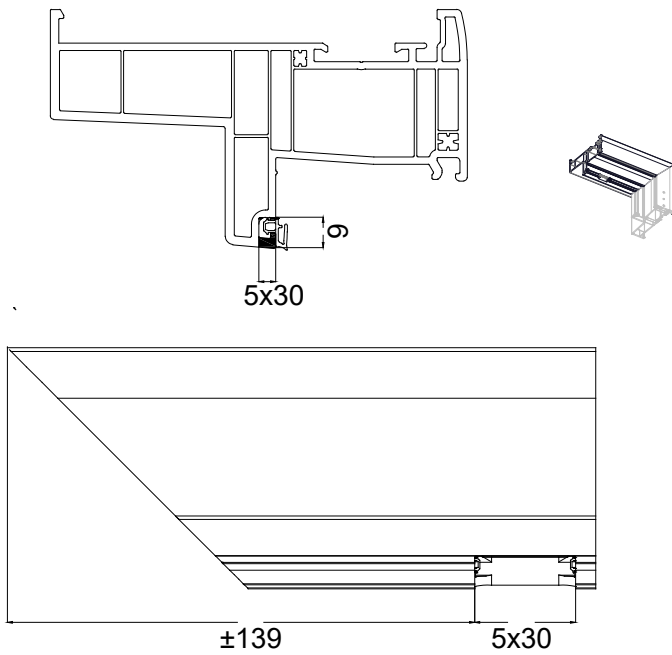


Retour de feuillure

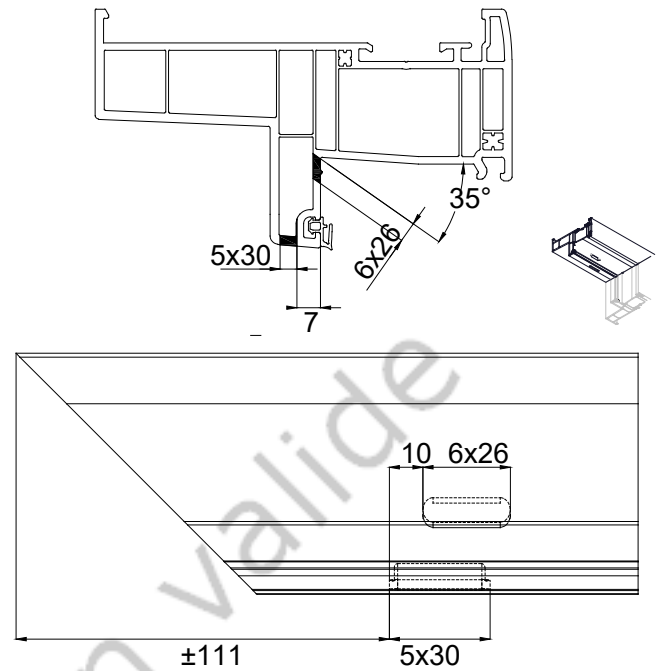


Equilibrage de pression

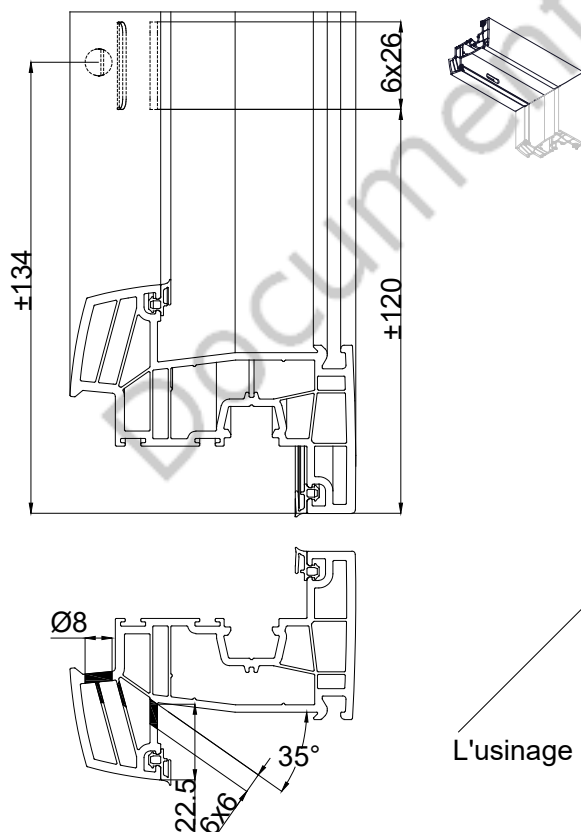
Equilibrage de pression Dormant Hors Fixe VD



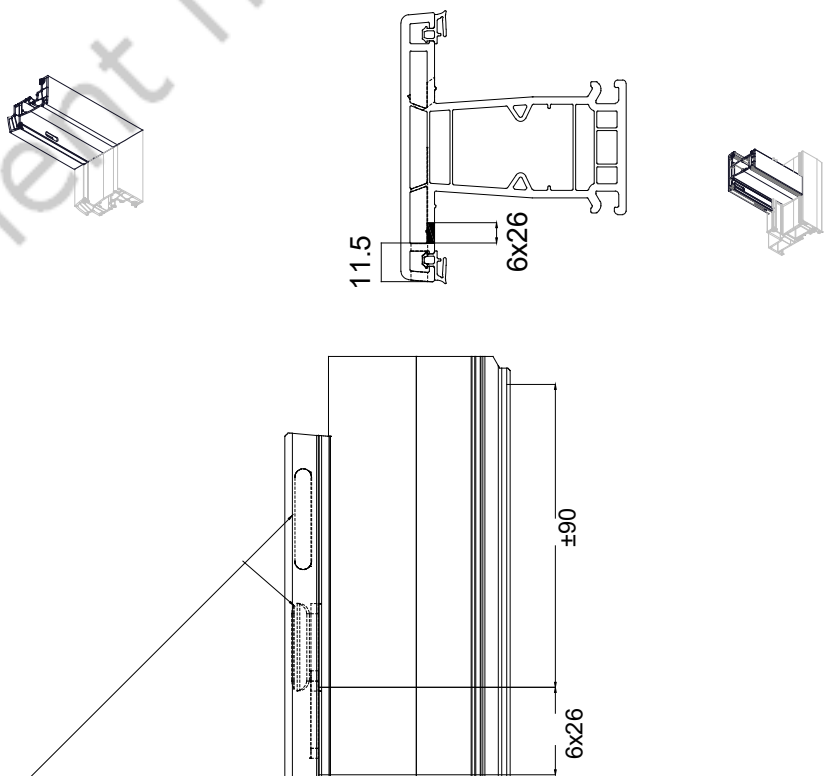
Equilibrage de pression Dormant Fixe VD



Equilibrage de pression Ouvrant

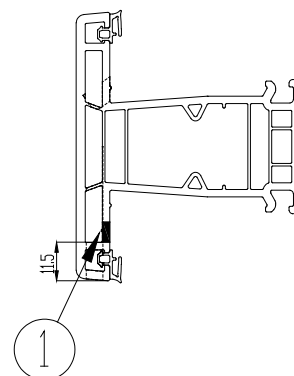
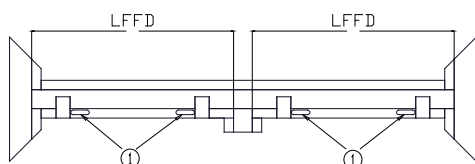
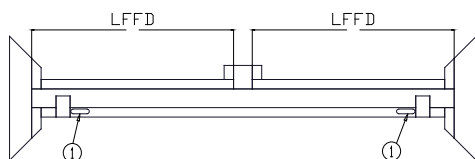
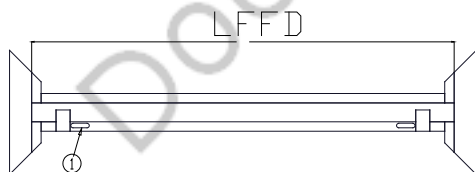
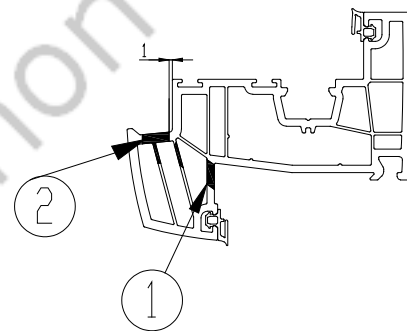
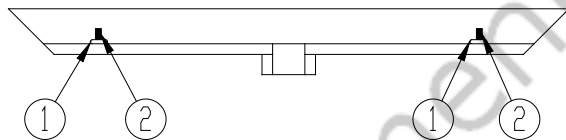
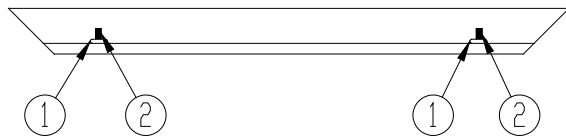
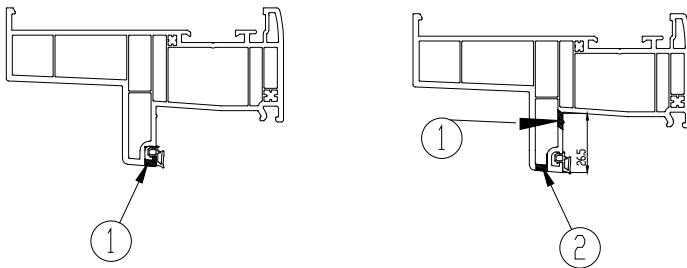
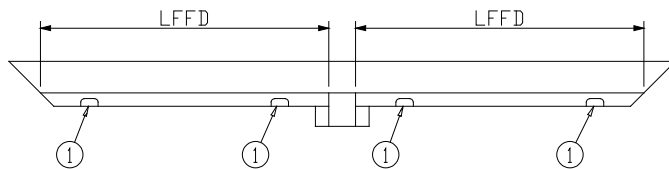
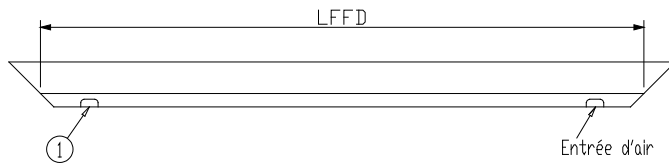


Equilibrage de pression Meneau



L'usage pour écoulement d'eau est également utilisé pour assurer la fonction d'équilibrage de pression

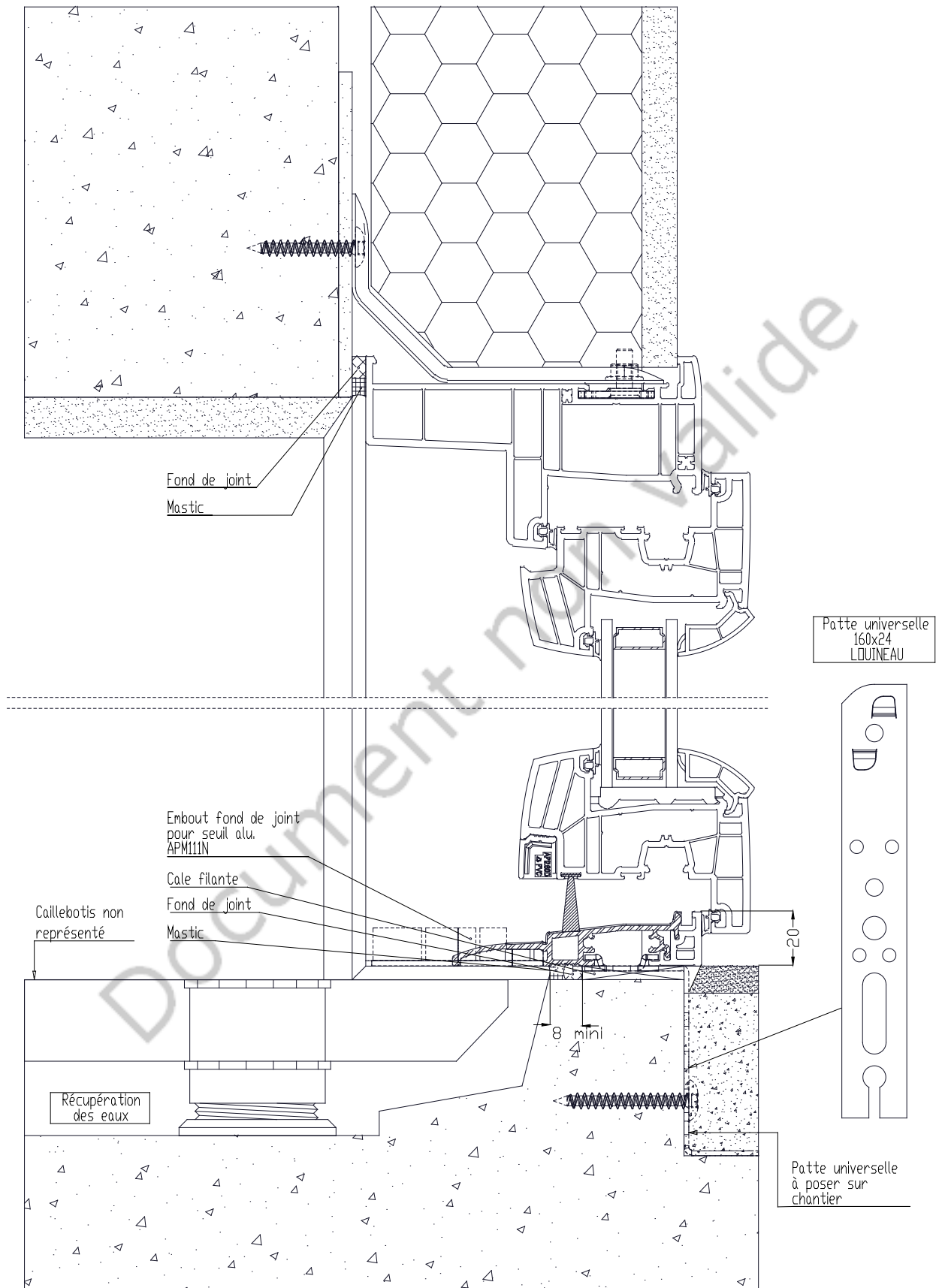
Equilibrage de pression



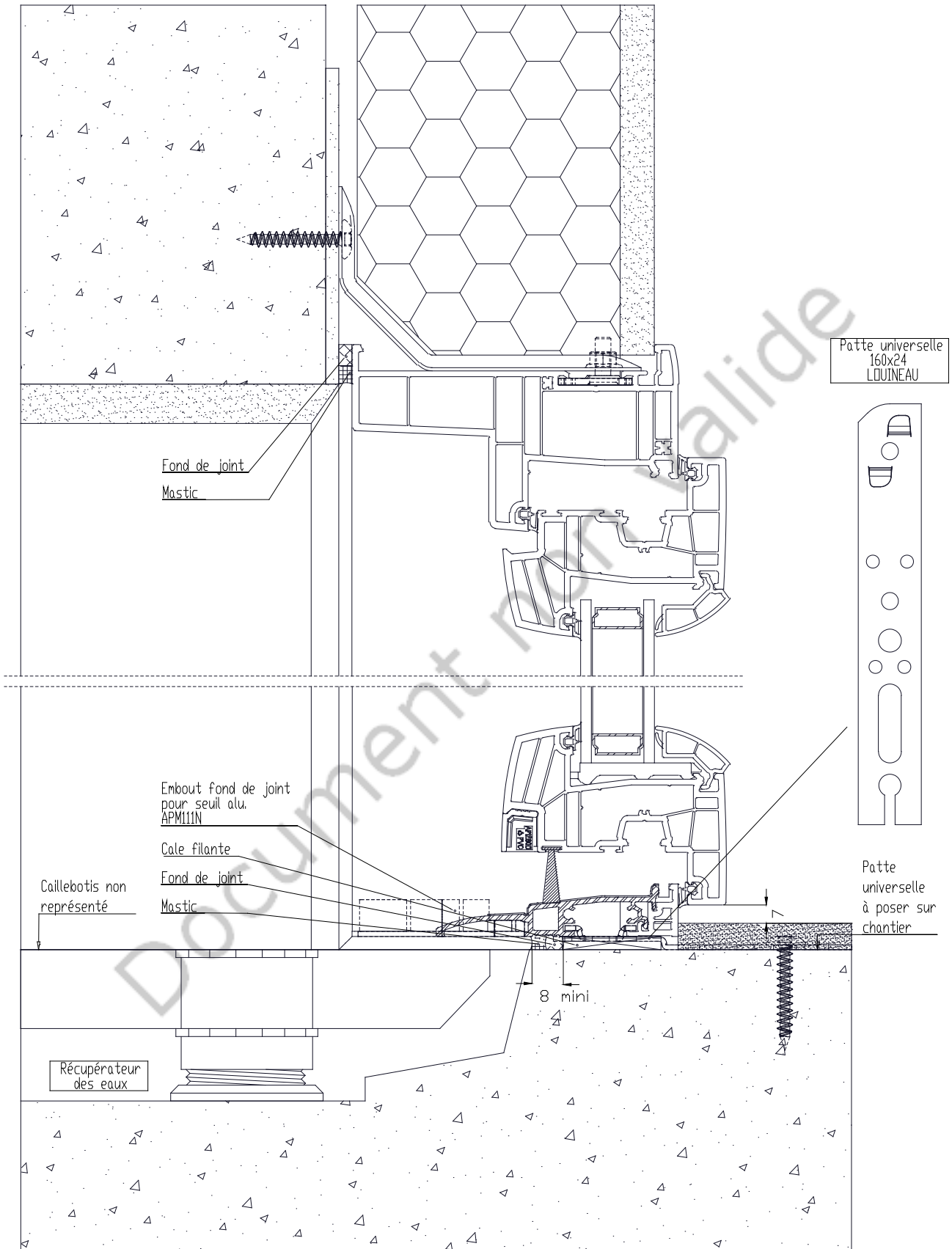
Dans tous les cas :

- Aucune décompression si présence d'une grille d'entrée d'air
- Pour les fixes VD uniquement : pas de décompression si LFFD < 220 mm

Mise en œuvre sur sol épais

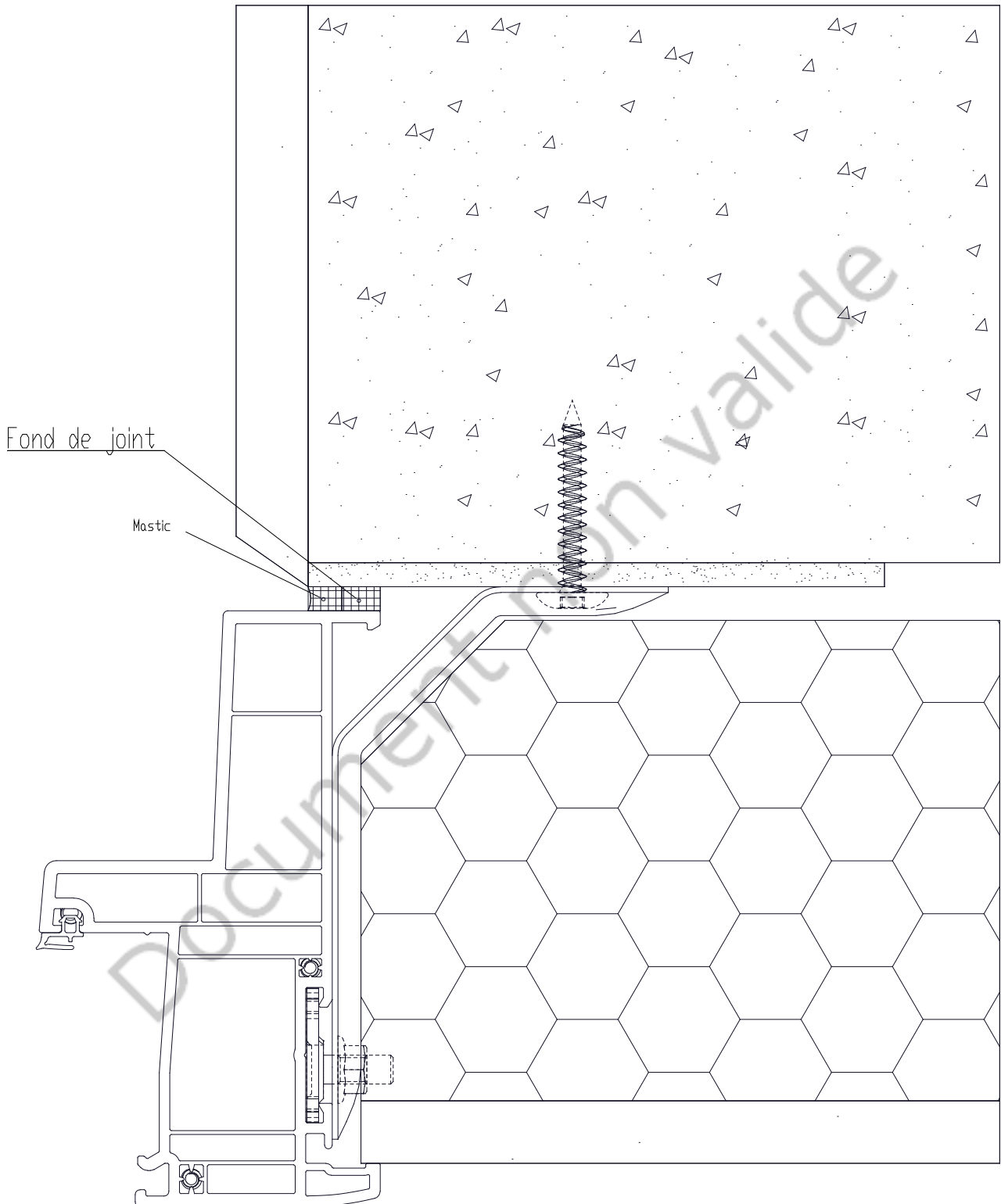


Mise en œuvre sur sol mince

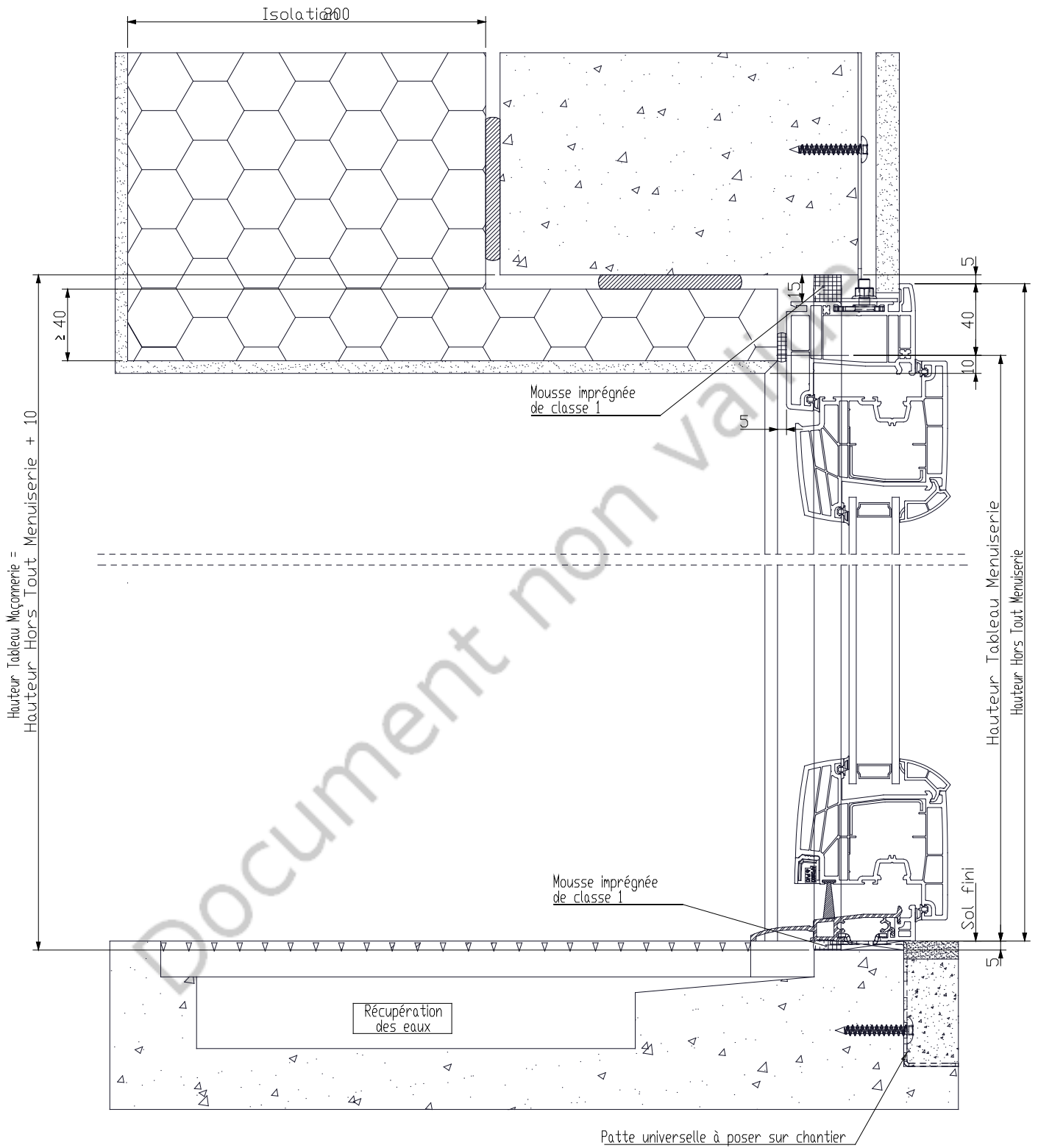


Mise en œuvre sur sols épais et mince

Coupe horizontale

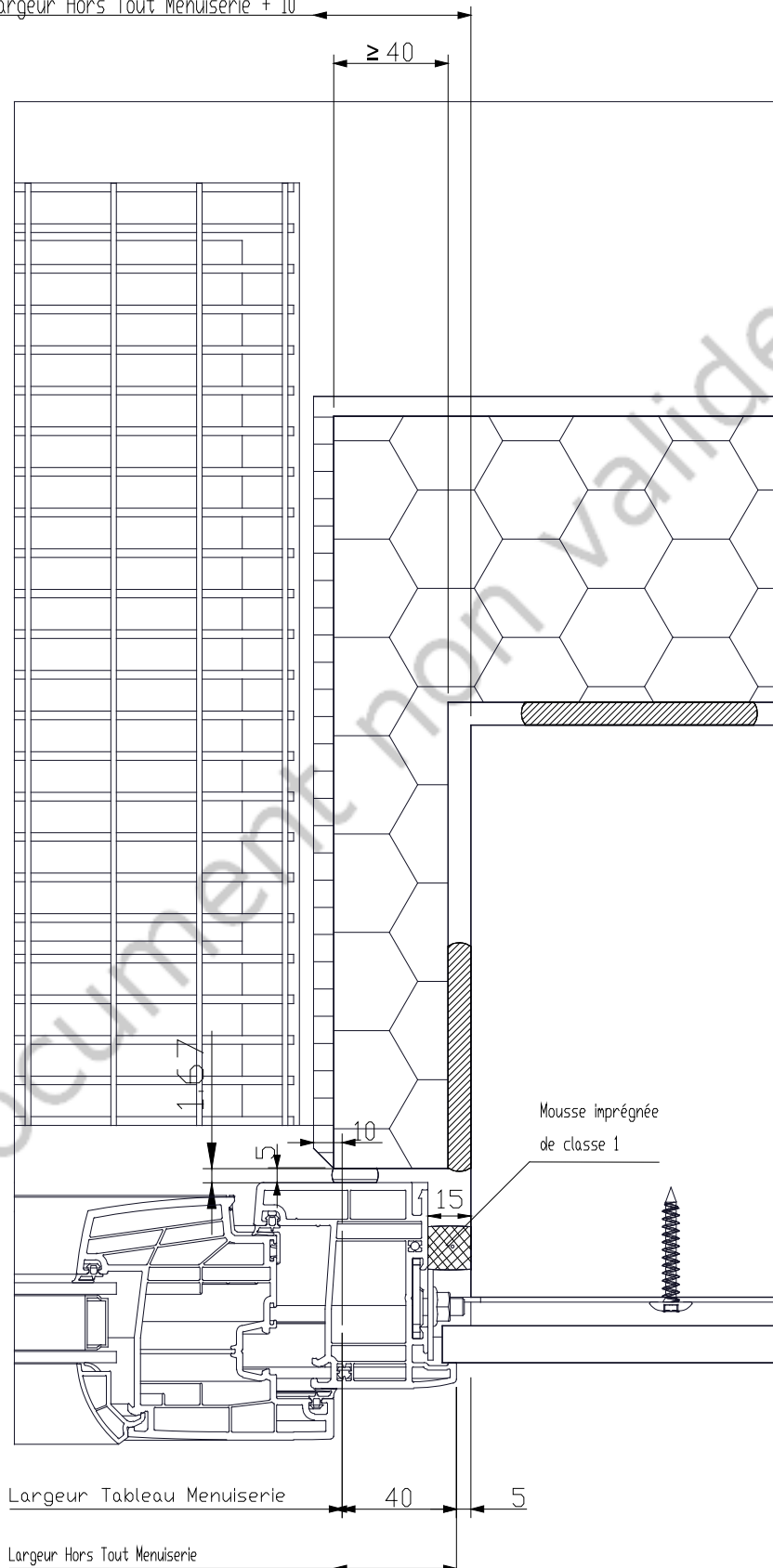


Mise en oeuvre avec seuil en tunnel



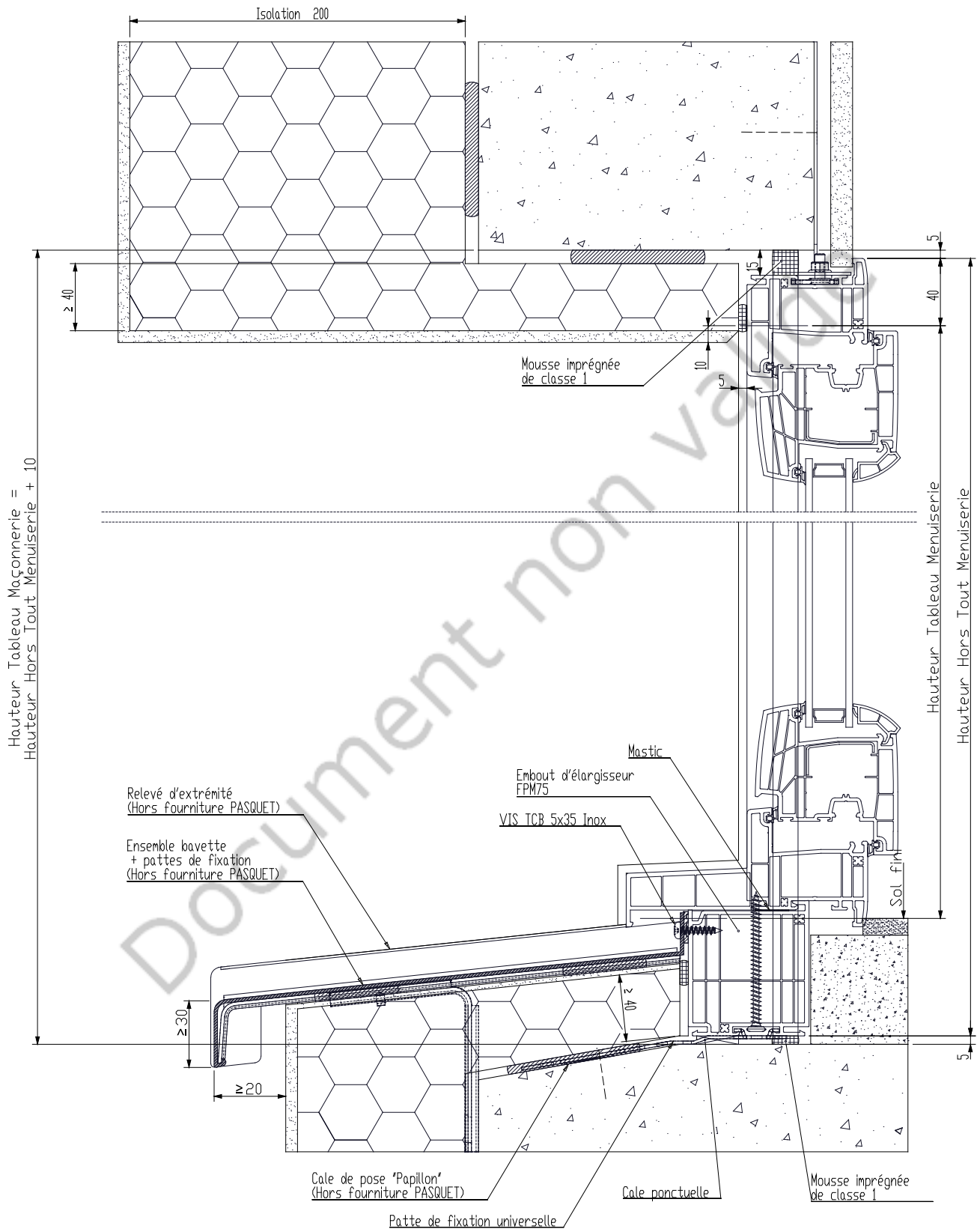
Mise en oeuvre avec seuil en tunnel

Largeur Tableau Maçonnerie =
Largeur Hors Tout Menuiserie + 10



Mise en œuvre ITE

en tableau avec isolation par l'extérieur



Largeur Tableau Maçonnerie =
Largeur Hors Tout Menuiserie + 10

