

Avis Technique 6/11-1961*01 Add

Additif à l'Avis Technique 6/11-1961

Coffre de volet roulant
Roller shutter box
Rolladenkasten

Coffre PVC

Eclipse OXXO

Titulaire : OXXO
Route de Jalogny BP23
FR-71250 Cluny

Commission chargée de formuler des Avis Techniques
(arrêté du 21 mars 2012)

Groupe Spécialisé n°6
Composants de baie, vitrages

Vu pour enregistrement le 27 juin 2012



Secrétariat de la commission des Avis Techniques
CSTB, 84 avenue Jean Jaurès, Champs sur Marne, FR-77447 Marne la Vallée Cedex 2
Tél. : 01 64 68 82 82 - Fax : 01 60 05 70 37 - Internet : www.cstb.fr

Le Groupe Spécialisé n° 6 « Composants de baie, vitrages » de la Commission chargée de formuler les Avis Techniques a examiné, le 09 Février 2012, la demande formulée par la société OXXO de voir compléter l'Avis Technique 6/11-1961 de la façon suivante.

1. Définition succincte

1.1 Description succincte

Sans modification à l'Avis Technique 6/09-1832.

1.2 Identification

Les profilés PVC extrudés par les Sociétés INOUTIC à Bogen (DE), OXXO à Cluny (FR-71), VEKA à Thonon les bains (FR-74) et COUGNAUD à Aizenay (FR-85) et sont marqués à la fabrication d'un repère indiquant l'année de fabrication, le jour, l'équipe et le lieu de l'extrusion, ainsi que du sigle CSTB.

2. AVIS

2.1 Domaine d'emploi accepté

Sans modification à l'Avis Technique 6/09-1832.

2.2 Appréciation sur le procédé

2.21 Satisfaction aux lois et règlements en vigueur et autres qualités d'aptitude à l'emploi

Prévention des accidents et maîtrise des accidents et maîtrise des risques lors de la mise en œuvre et de l'entretien

Le procédé ne dispose pas d'une Fiche de Données de Sécurité (FDS). L'objet de la FDS est d'informer l'utilisateur de ce procédé sur les dangers liés à son utilisation et sur les mesures préventives à adopter pour les éviter, notamment par le port d'équipements de protection individuelle (EPI).

Données environnementales et sanitaires

Il n'existe pas de FDES pour ce procédé. Il est rappelé que les FDES n'entrent pas dans le champ d'examen d'aptitude à l'emploi du procédé.

2.22 Durabilité - Entretien

Sans modification à l'Avis Technique 6/09-1832.

2.23 Fabrication

Profilés

Les dispositions prises par les Sociétés INOUTIC POLYMER, OXXO, VEKA et COUGNAUD sont propres à assurer la constance de qualité des profilés. Leur autocontrôle de fabrication fait l'objet d'un suivi par le CSTB et ils sont marqués.

2.3 Cahier des Prescriptions Techniques

2.31 Conditions de conception

Sans modification à l'Avis Technique 6/09-1832.

2.32 Conditions de fabrication

Profilés PVC

Les compositions vinyliques utilisées sont complétées par celles des tableaux 1 page suivante.

2.33 Conditions de mise en œuvre

Dans le cas d'utilisation de dormants larges et dans les situations pour lesquelles la méthode A de l'essai d'étanchéité à l'eau est requise, il aura lieu de drainer la chambre extérieure du dormant en partie basse conformément au dossier technique.

Conclusions

Appréciation globale

Compte tenu des justifications produites, L'Avis Technique 6/11-1961 s'applique aux coffres fabriqués avec les nouveaux éléments.

Validité

Celle de l'Avis Technique, soit jusqu'au 31 mai 2014.

Pour le Groupe Spécialisé n° 6
Le Président
Pierre MARTIN

3. Remarques complémentaires du Groupe Spécialisé

Cet additif prévoit l'adaptation de ce coffre sur la gamme 70mm de VEKA

Le Rapporteur du Groupe Spécialisé n° 6
Hubert LAGIER

Tableau 1 – Compositions vinyliques : caractéristiques d'identification

	Veka 08	Vestolit 6013 V404 754	Vestolit 6013 V404 715	Vestolit 6610 V404 724 (Veka 09)	ER 820 / W005
Code d'homologation CSTB	89	166	149	181	99
Coloris	Blanc	Beige	Gris	Blanc	Blanc

Dossier Technique

établi par le demandeur

A. Description

1. Principe

Sans modification à l'Avis Technique 6/09-1832.

2. Gamme

Sans modification à l'Avis Technique 6/09-1832.

3. Matériaux

3.1 Profilés PVC

Les profilés sont extrudés à partir des compositions vinyliques homologuées du dossier de base complétée par les matières suivantes pour le profilé 119141:

- VEKA 08 : coloris blanc
- ER 820/W005 (SOLVAY) : coloris blanc
- VESTOLIT 6610 V404724 : coloris blanc
- VESTOLIT 6013 V404754 : coloris beige
- VESTOLIT 6013 V404715 : coloris gris

Le profilé 119141 est extrudé par la société VEKA à THONON LES BAINS

- Prolongement aile de recouvrement au droit du coffre de volet roulant : réf. 119141.

3.2 Profilés métalliques

- Clé adaptatrice aluminium : réf. P6743

3.3 Profilés pour garniture d'étanchéité

Sans modification à l'Avis Technique 6/09-1832.

3.4 Isolation thermique et phonique

- Isolation thermique de la trappe de visite et sous face: Bloc polystyrène de masse volumique égale à 26 kg/m³ réf. I3022, I3023 (ACERMI 08/007/512)

3.5 Accessoires

- Bouchons pour coupe d'onglet dormant (ABS) : réf. DM-CVR V1, DM-CVR V2
- Recouvrement rénovation latéral : réf. 119824, 119818, ADR32-T2D, ADR32-T2, ADR32-T3D, ADR32-T3
- Pattes fixation latérale (acier galvanisé Z275) : réf. P1346, P1348, P1349

4. Composition

Le coffre se compose de :

Description	Taille 1	Taille 2	Taille 3
Kit complet 4 côtés	K1023	K1024	K1025
Profilé sous-face	X3419 X3417	X3419 X3417	X3419 X3417
Profilé vertical extérieur	X3421	X3422	X3423
Profilé intérieur trappe de visite	X3431	X3432	X3433
Profilé de dessus	X3418	X3418	X3418
Embouts	J2007	J2009	J2011
Consoles intermédiaires	J2024 J2013	J2025 J2014	J2026 J2015

Description	Taille 1	Taille 2	Taille 3
Isolation sous face	I3023	I3023	I3023
Isolation thermique trappe de visite	I3001	I3002	I3003 I3020 I3022
Isolation phonique trappe de visite	I3004	I3005	I3006 I3024
Isolation thermique des embouts	I3007	I3008	I3009
Isolation phonique et thermique des embouts	I3014	I3015	I3016
Accessoires flasque poulie	E4073	E4074	E4075
Accessoire : flasque tournante	F5008	F5009	F5010

5. Éléments

5.1 Coffre et volet roulant

5.11 Consoles

Les joues d'extrémité sont vissées dans les planches de coffre avec un complément d'étanchéité au mastic en partie haute et basse.

5.12 Tulipes

Sans modification à l'Avis Technique 6/09-1832.

5.13 Axe du volet

Sans modification à l'Avis Technique 6/09-1832.

5.14 Isolation thermique et acoustique

Les isolants en polystyrène réf. I3001, I3002, I3003, I3022 sont collés sur les trappes de visite par la colle réf. PARATAN RAPIDE de chez DL CHEMICALS.

6. Fabrication - Contrôle

6.1 Extrusion

Le profilé 119141 est extrudé par la Société VEKA à Thonon les Bains (FR-74), à partir de compositions vinyliques PVC :

- VEKA 08 : coloris blanc
- ER 820/W005 (SOLVAY) : coloris blanc
- VESTOLIT 6610 V404724 : coloris blanc
- VESTOLIT 6013 V404754 : coloris beige
- VESTOLIT 6013 V404715 : coloris gris

6.2 Assemblage des coffres

Sans modification à l'Avis Technique 6/09-1832.

6.3 Montage sur le châssis

6.31 Assemblage par clé

Dans le cas de l'utilisation de la clé P6743, un adhésif double face d'épaisseur 0.5 mm est posé sur le dormant avant la pose du coffre.

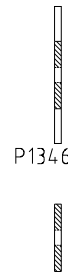
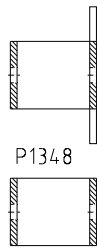
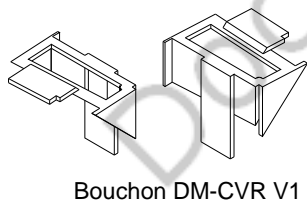
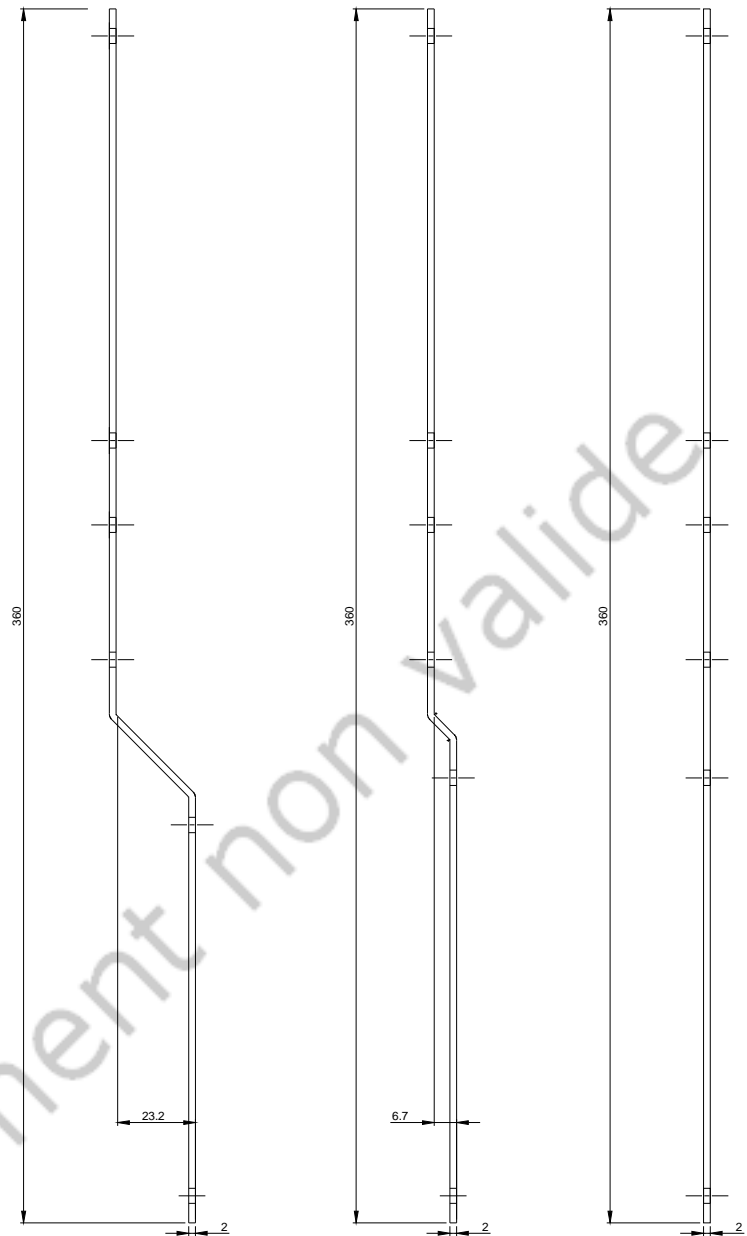
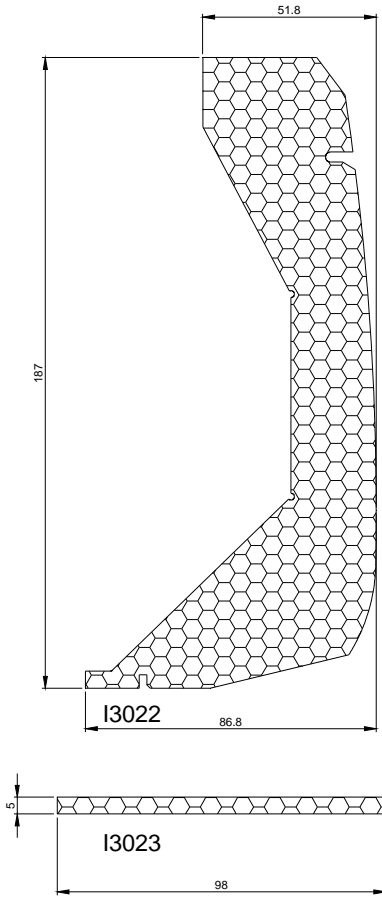
Résultats expérimentaux

b) coffres

- Perméabilité à l'air sur coffre de taille 3 de longueur 1m, avec fixation par clé P6743 (rapports CSTB réf BV12-447 et BV12-448).

Figures du Dossier Technique

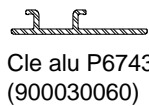
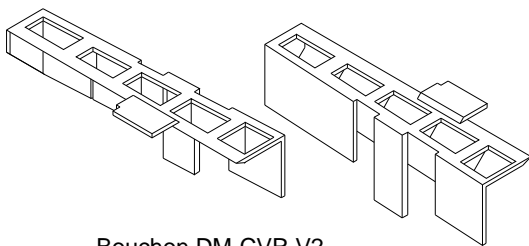
pattes de fixation



P1348 variante

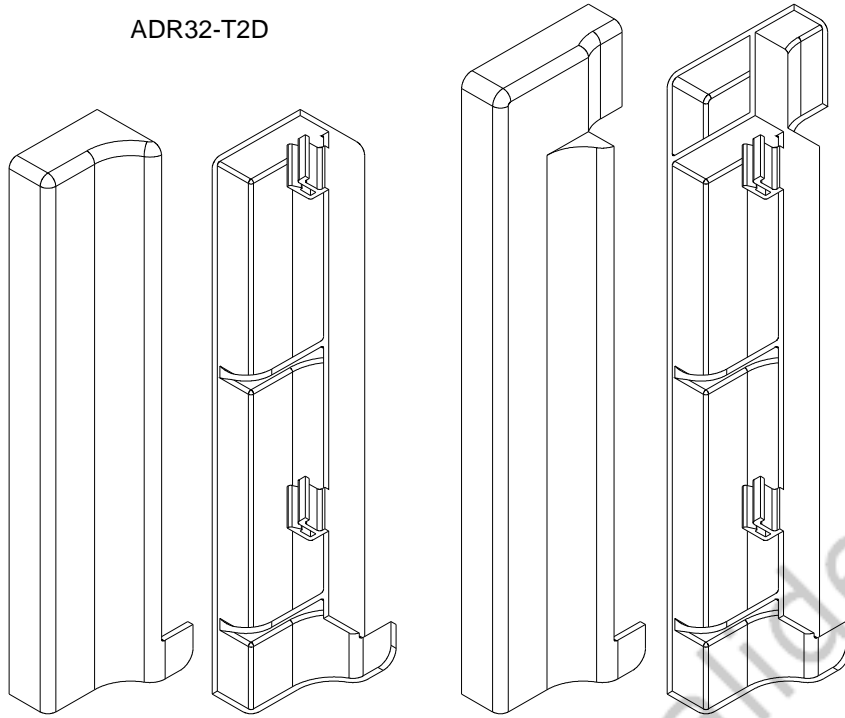
P1349 Variante

P1346 variante



ADR32-T2

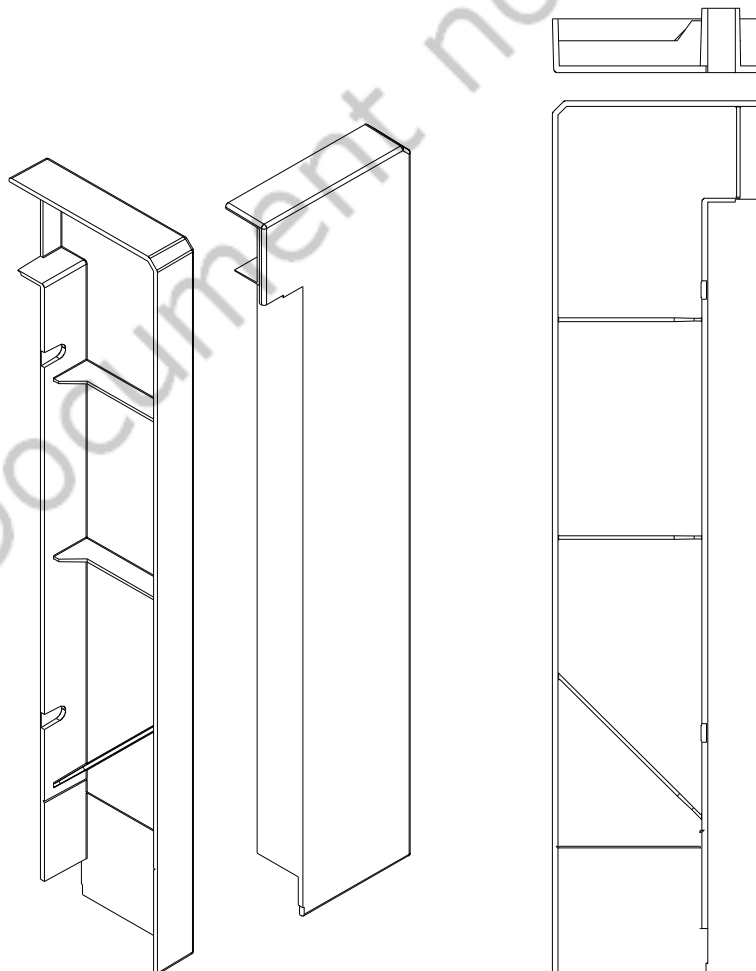
ADR32-T2D



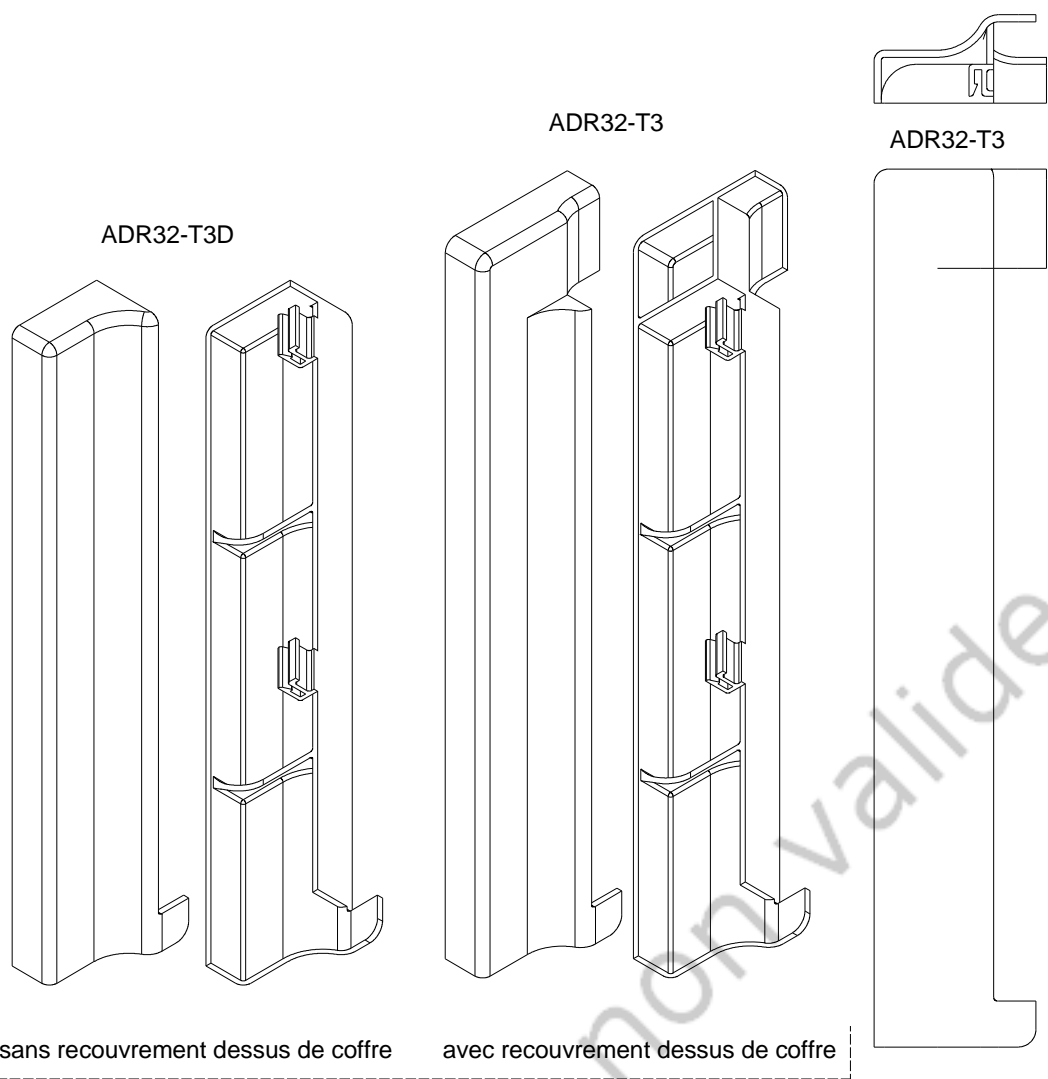
sans recouvrement dessus de coffre

avec recouvrement dessus de coffre

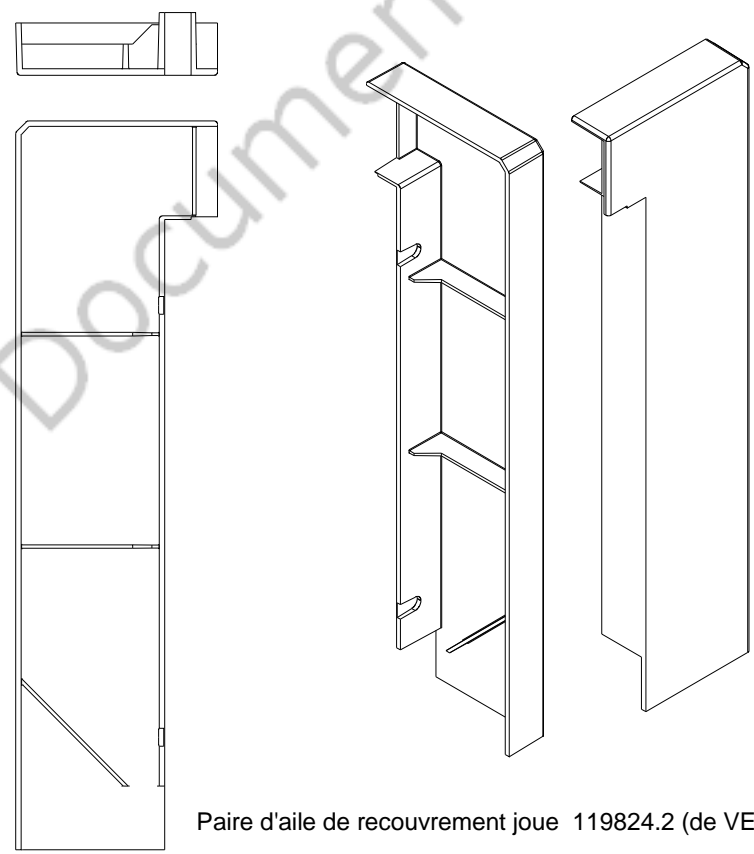
Paire d'aile de recouvrement joue pour coffre taille 2 (165 mm) pour prolongation de l'aile dormant du DR32 (111048)



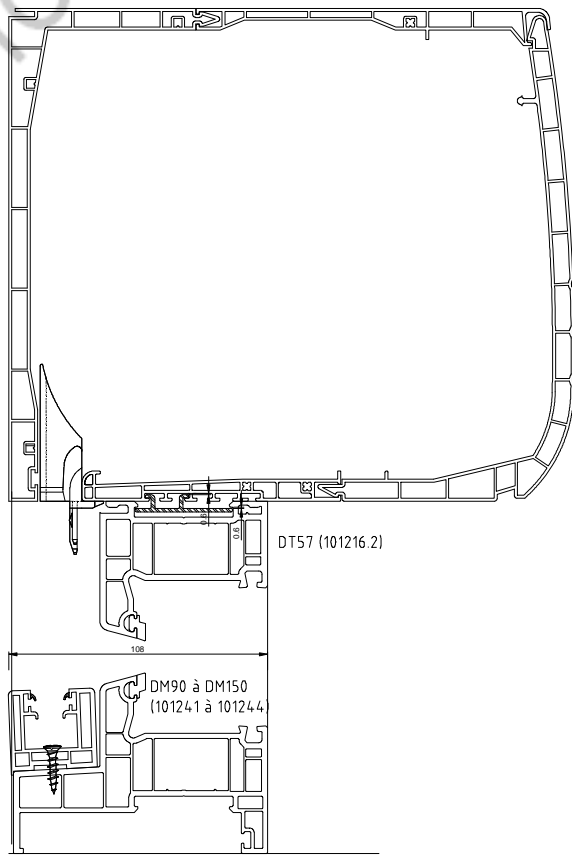
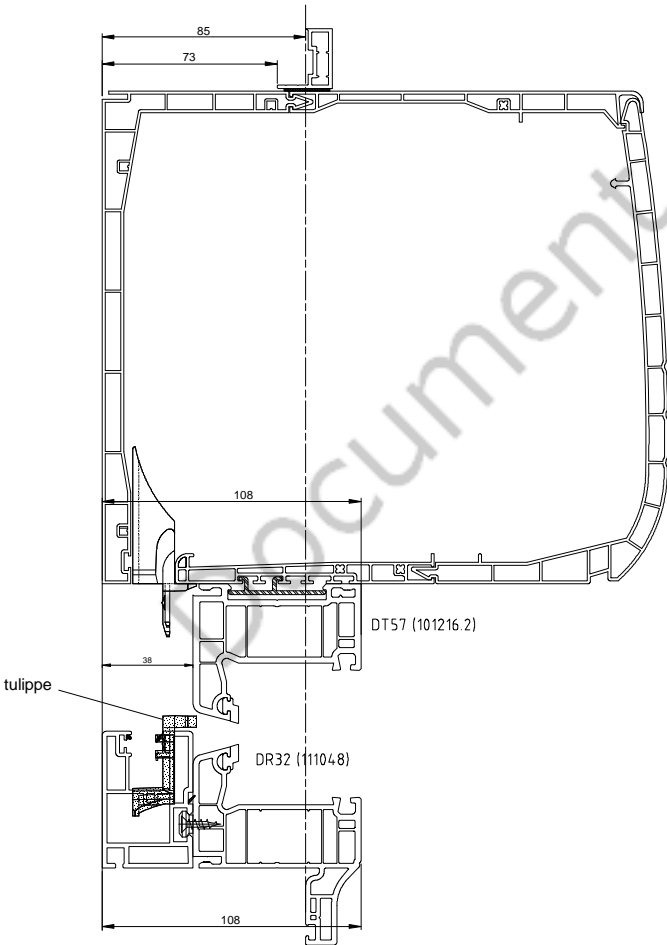
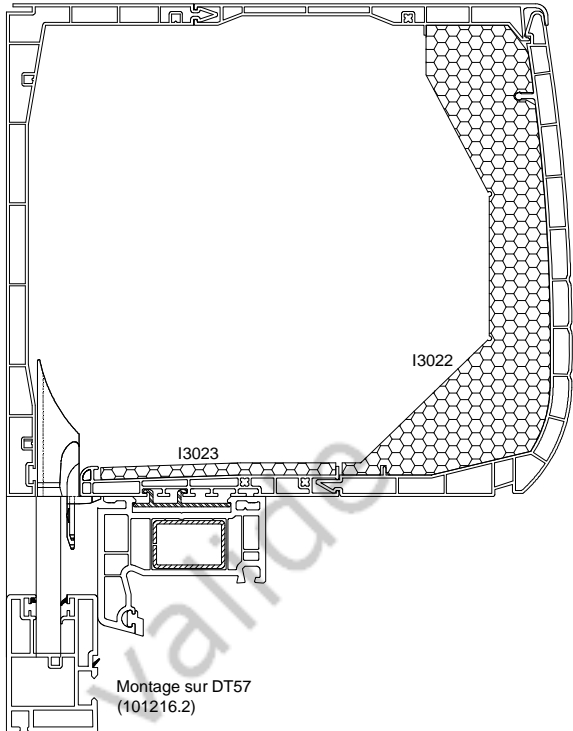
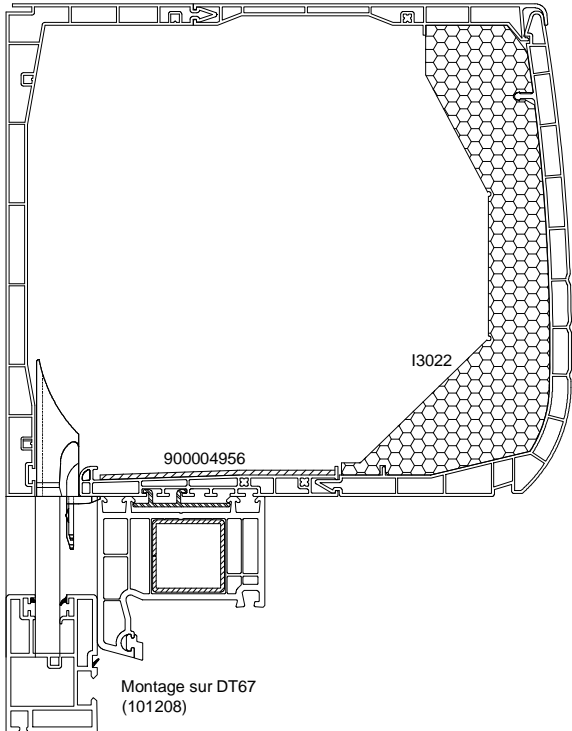
Paire d'aile de recouvrement joue 119818.2 (de VEKAVARIANT)



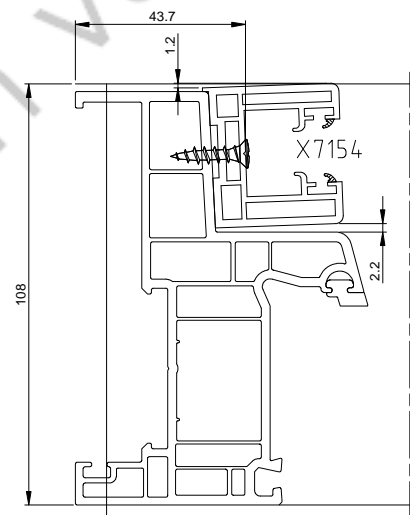
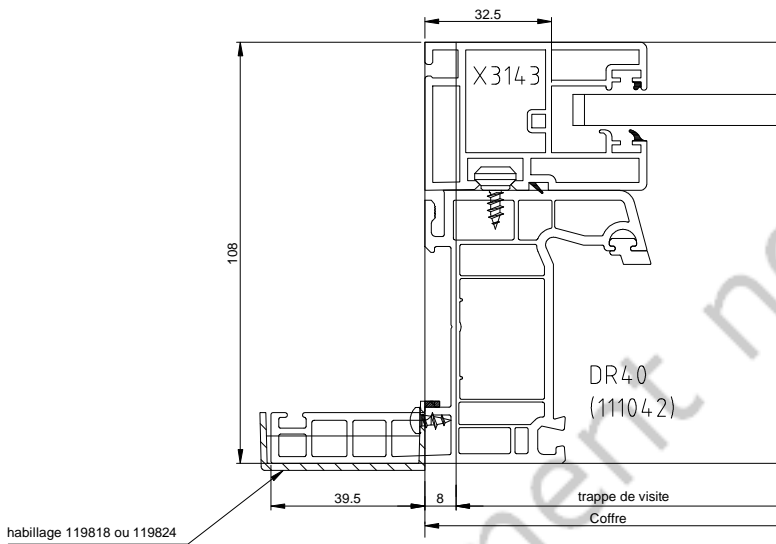
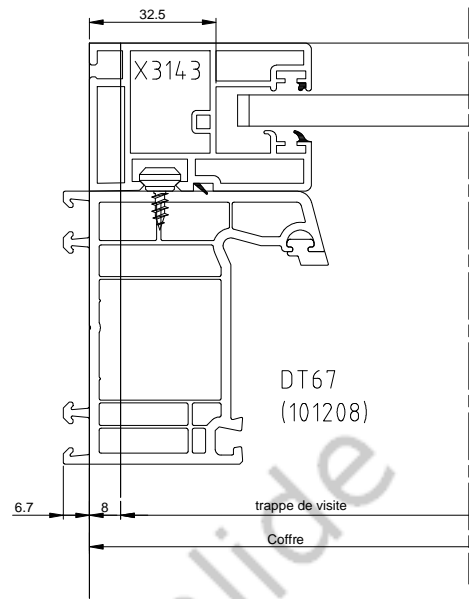
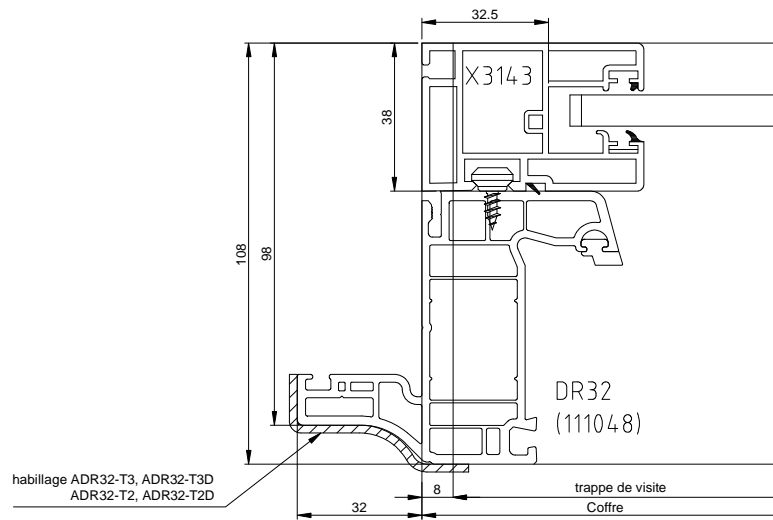
Paire d'aile de recouvrement joue pour coffre taille 3 (205 mm) pour prolongation de l'aile dormant du DR32 (111048)



Utilisation de la cle P6743

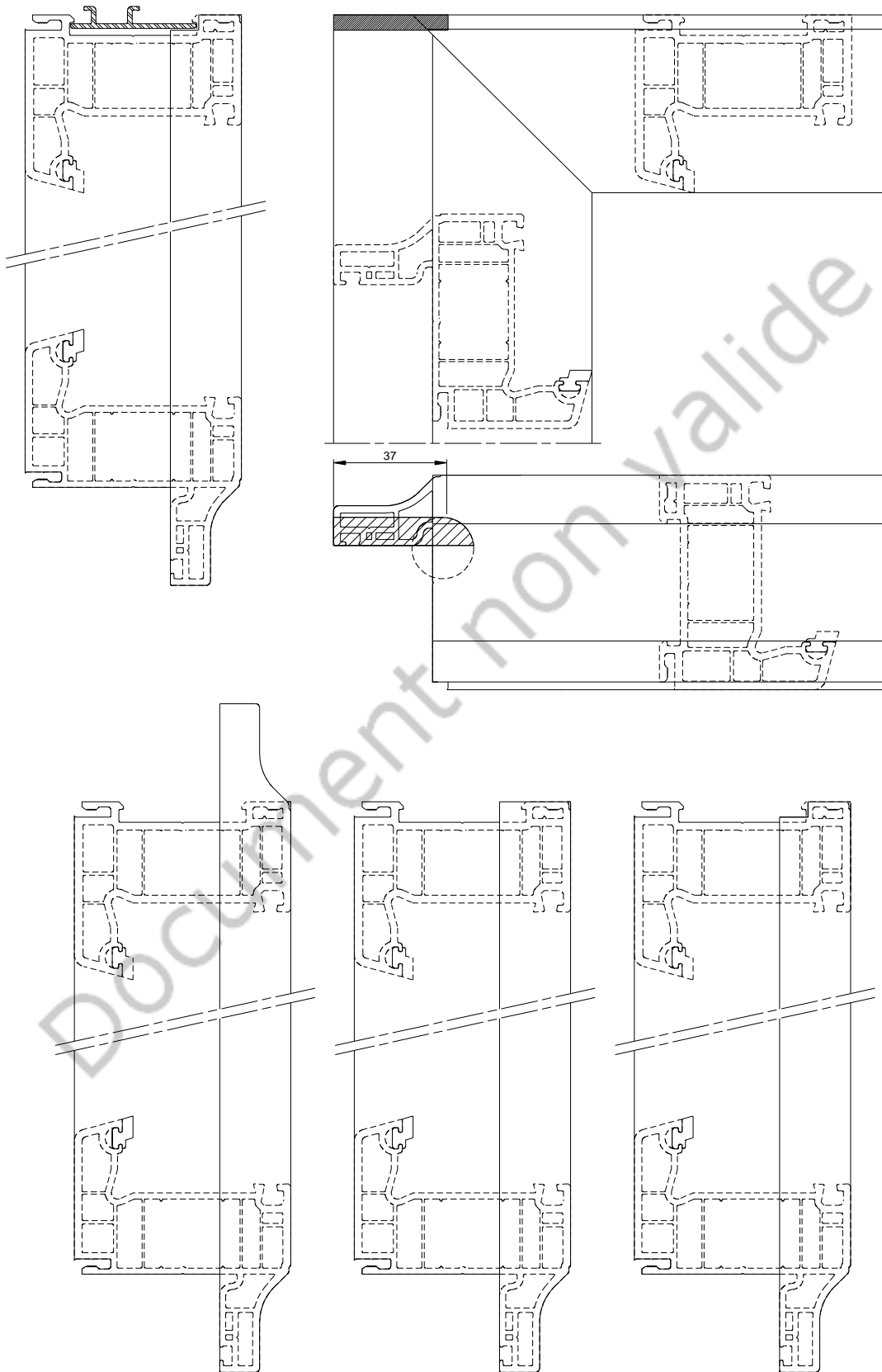


Position des coulisses

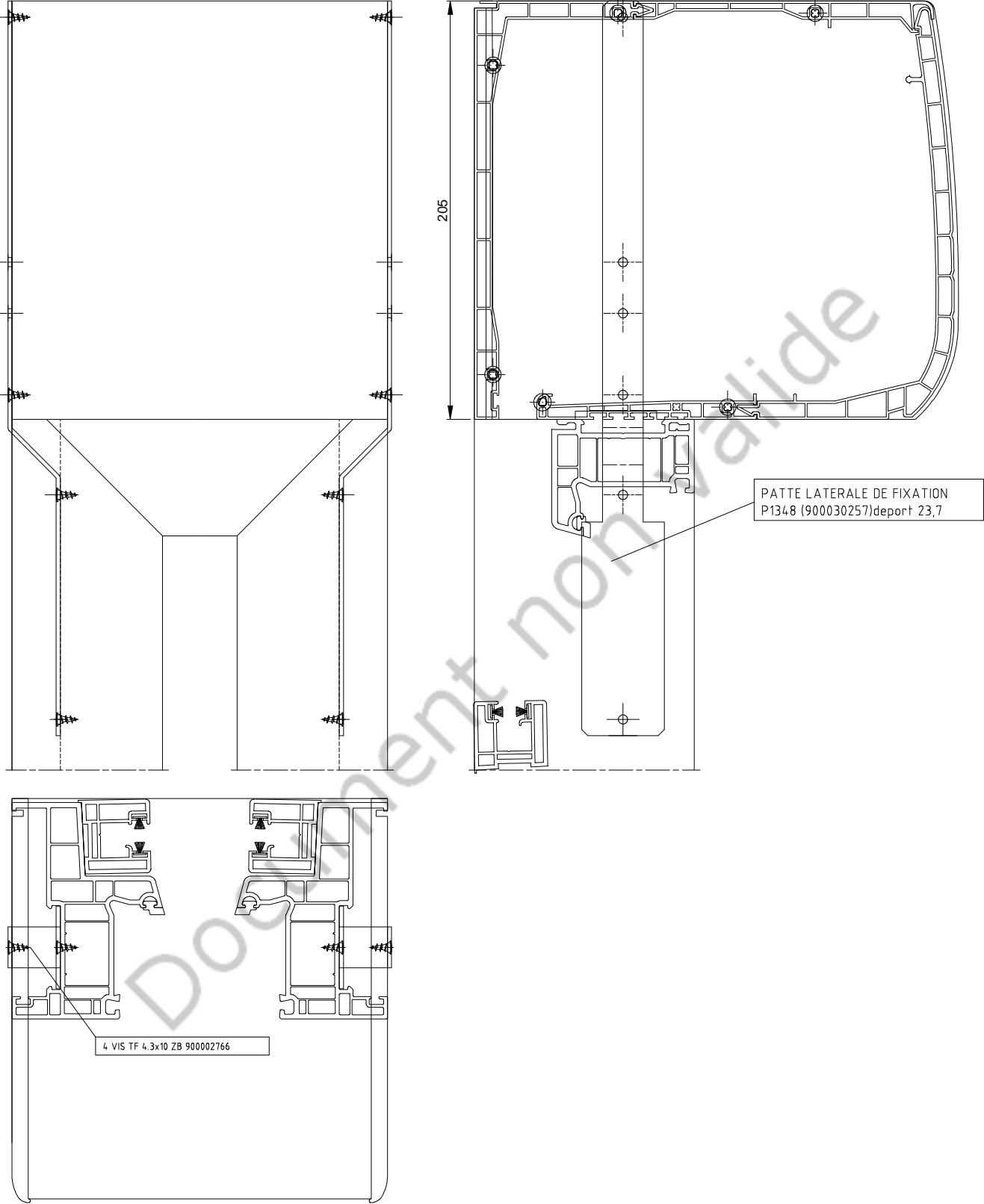


DM90 - DM110 - DM130 - DM150
(101241 à 101244)

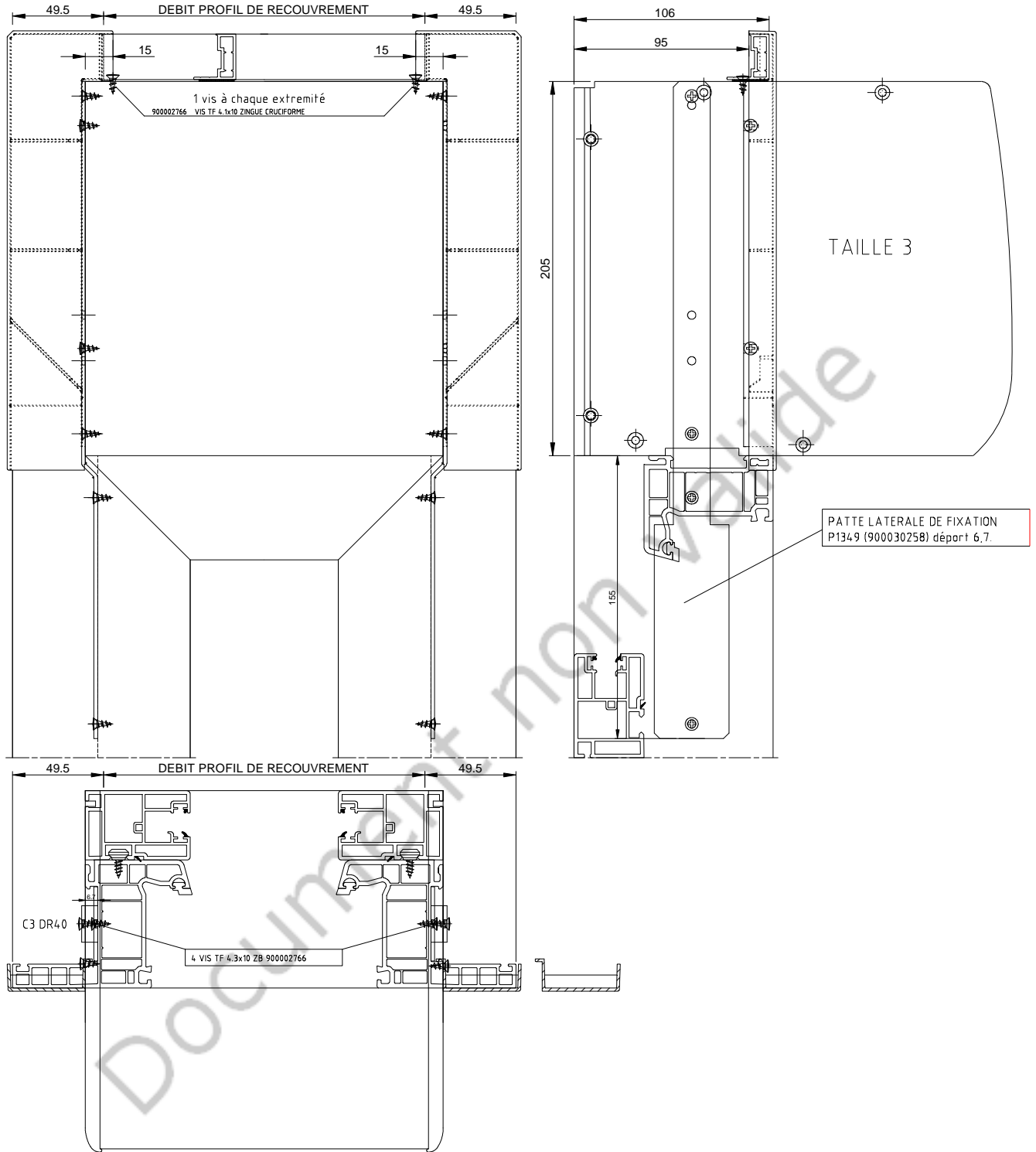
Usinage passage cle pour DR32 (111048)



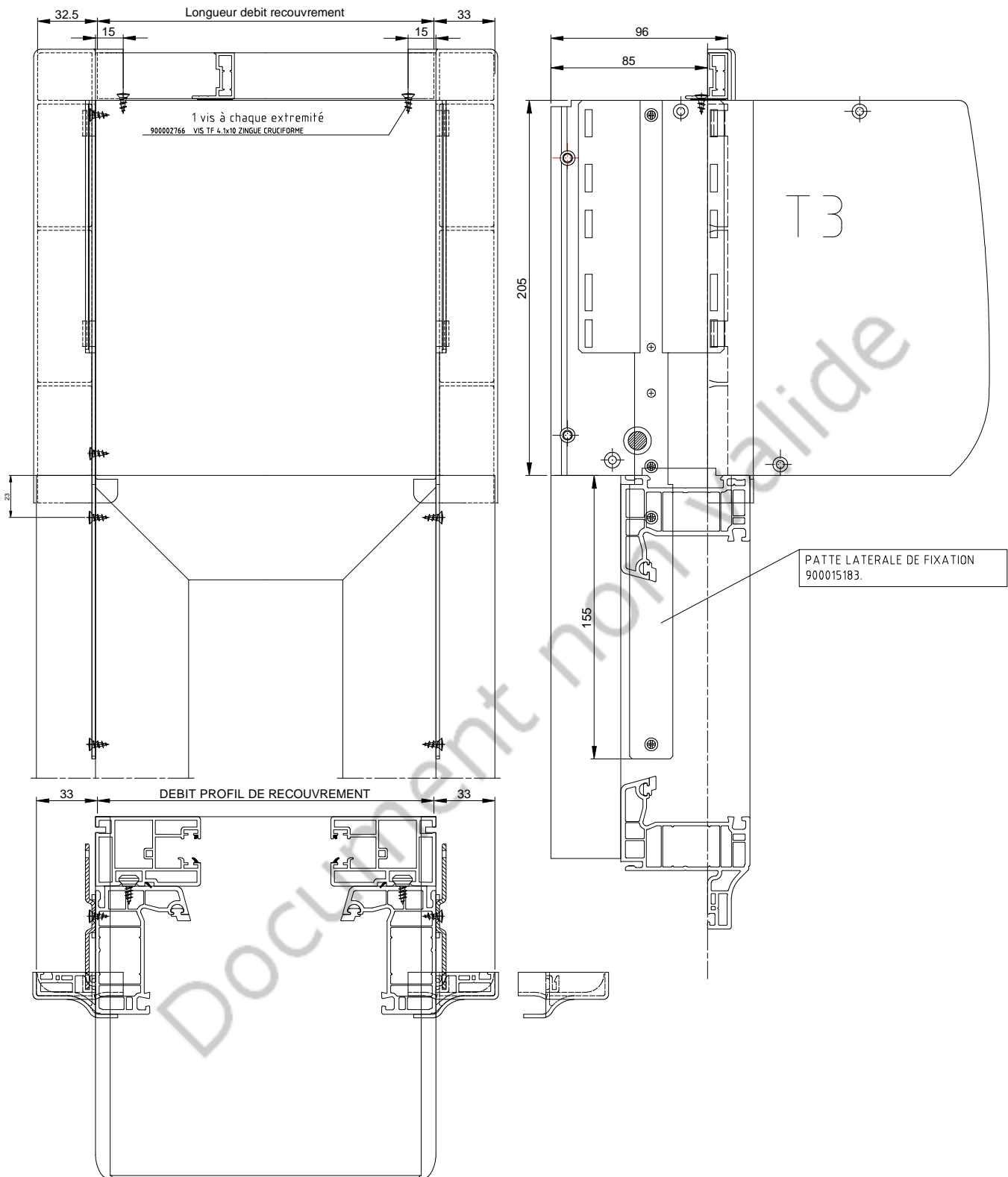
fixation des coffres



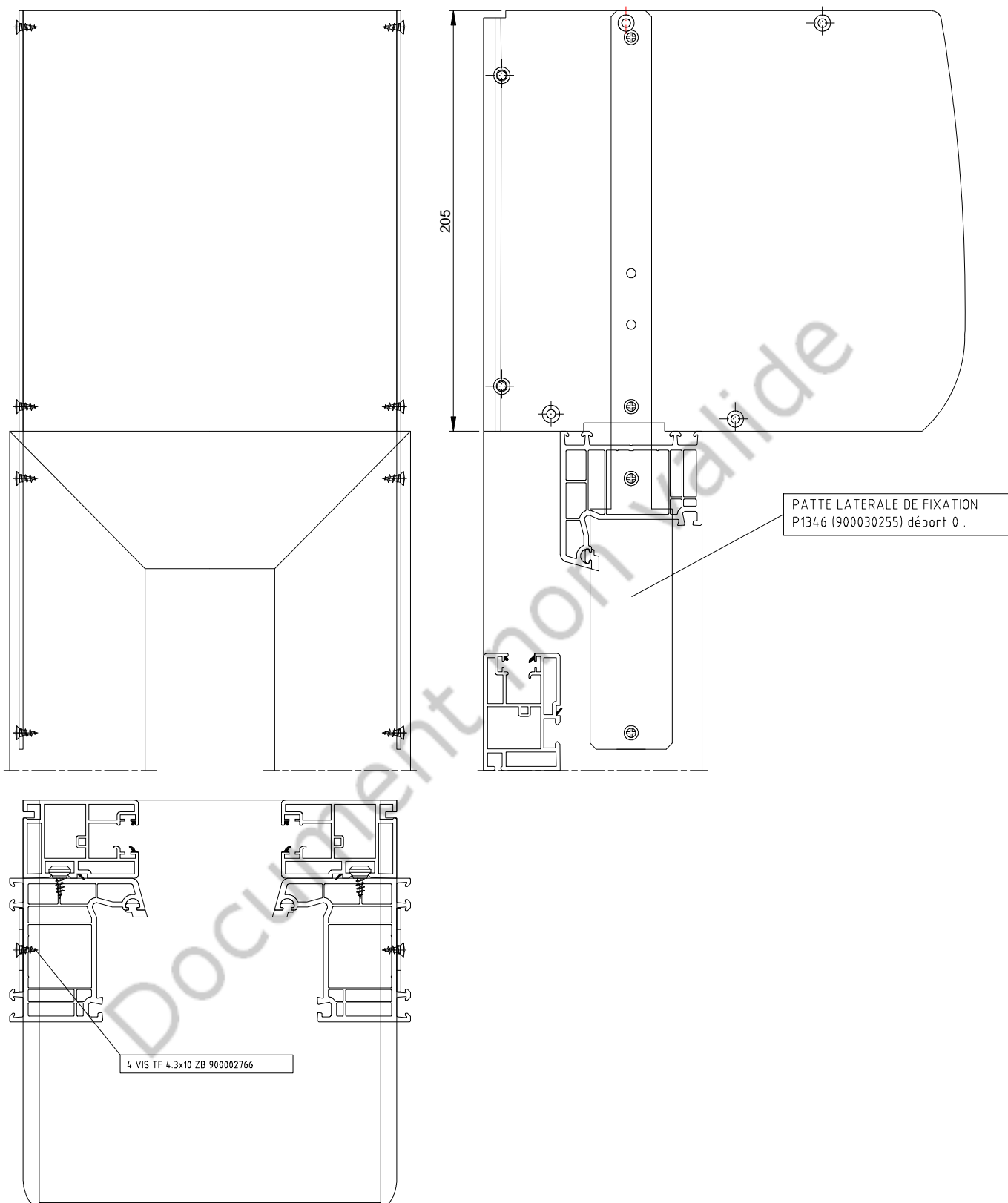
fixation des coffres



fixation des coffres

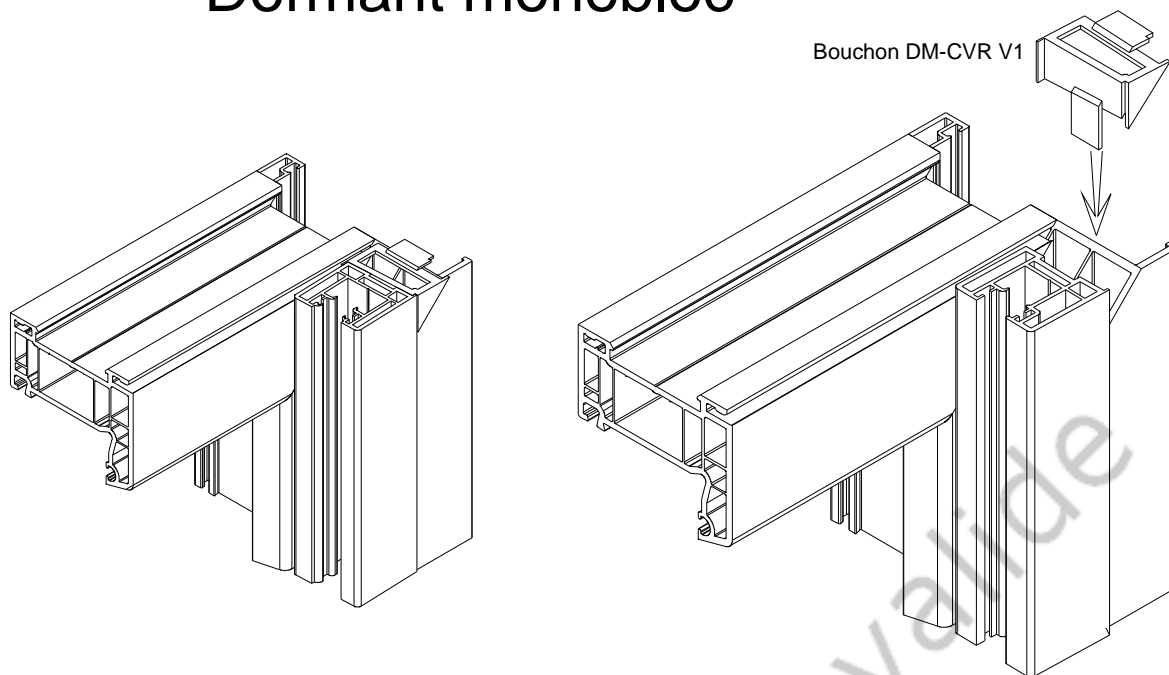


fixation des coffres



Pose bouchon sur Dormant monobloc

Bouchon DM-CVR V1

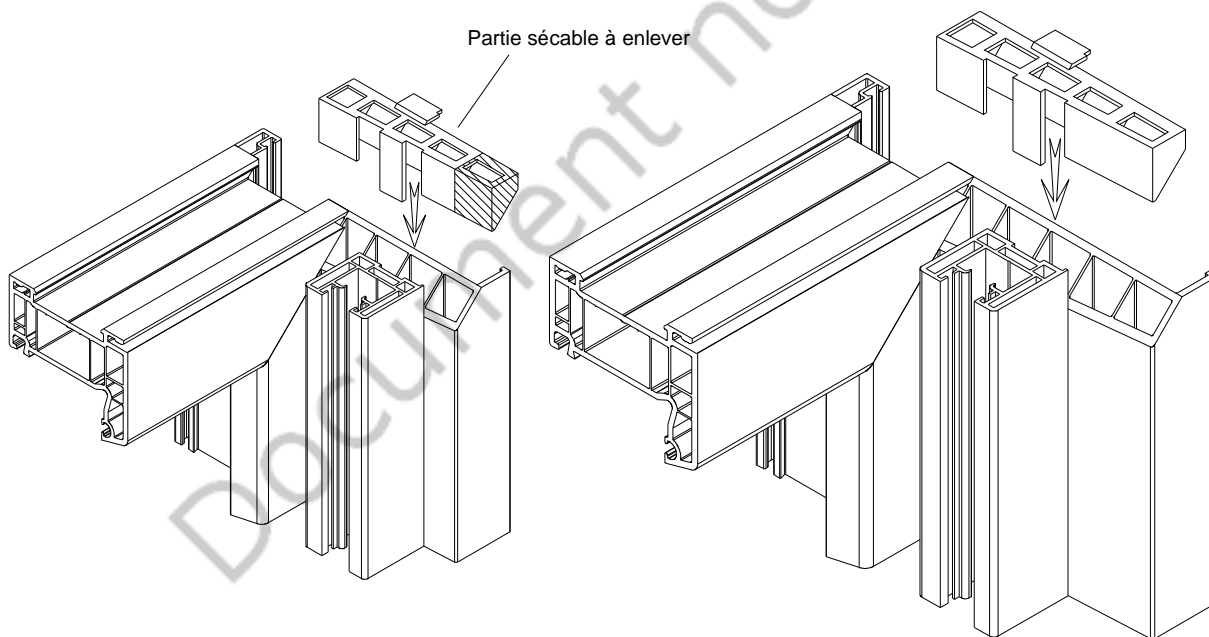


pour 101243

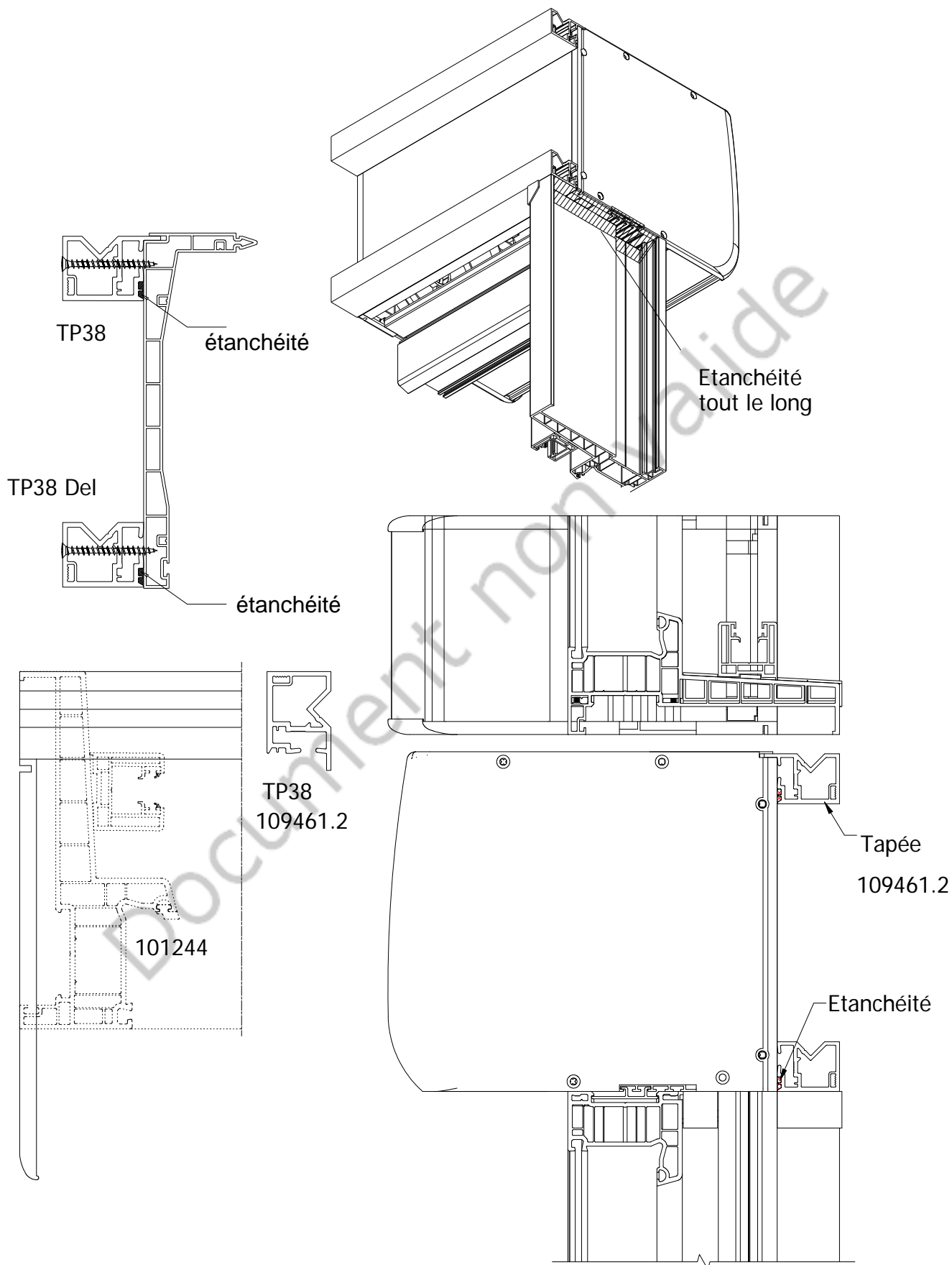
Bouchon DM-CVR V2

pour 101244

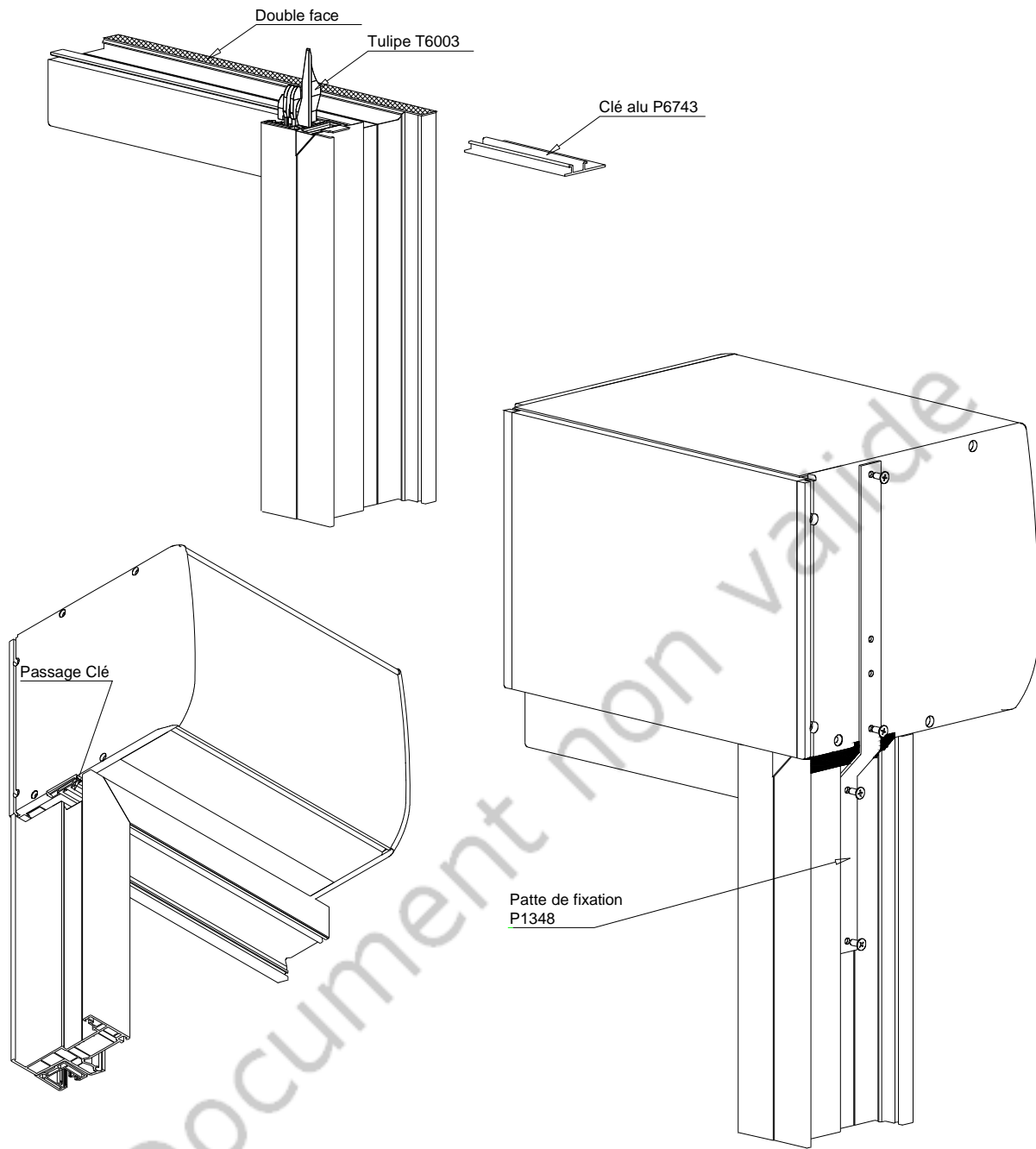
Partie sécable à enlever



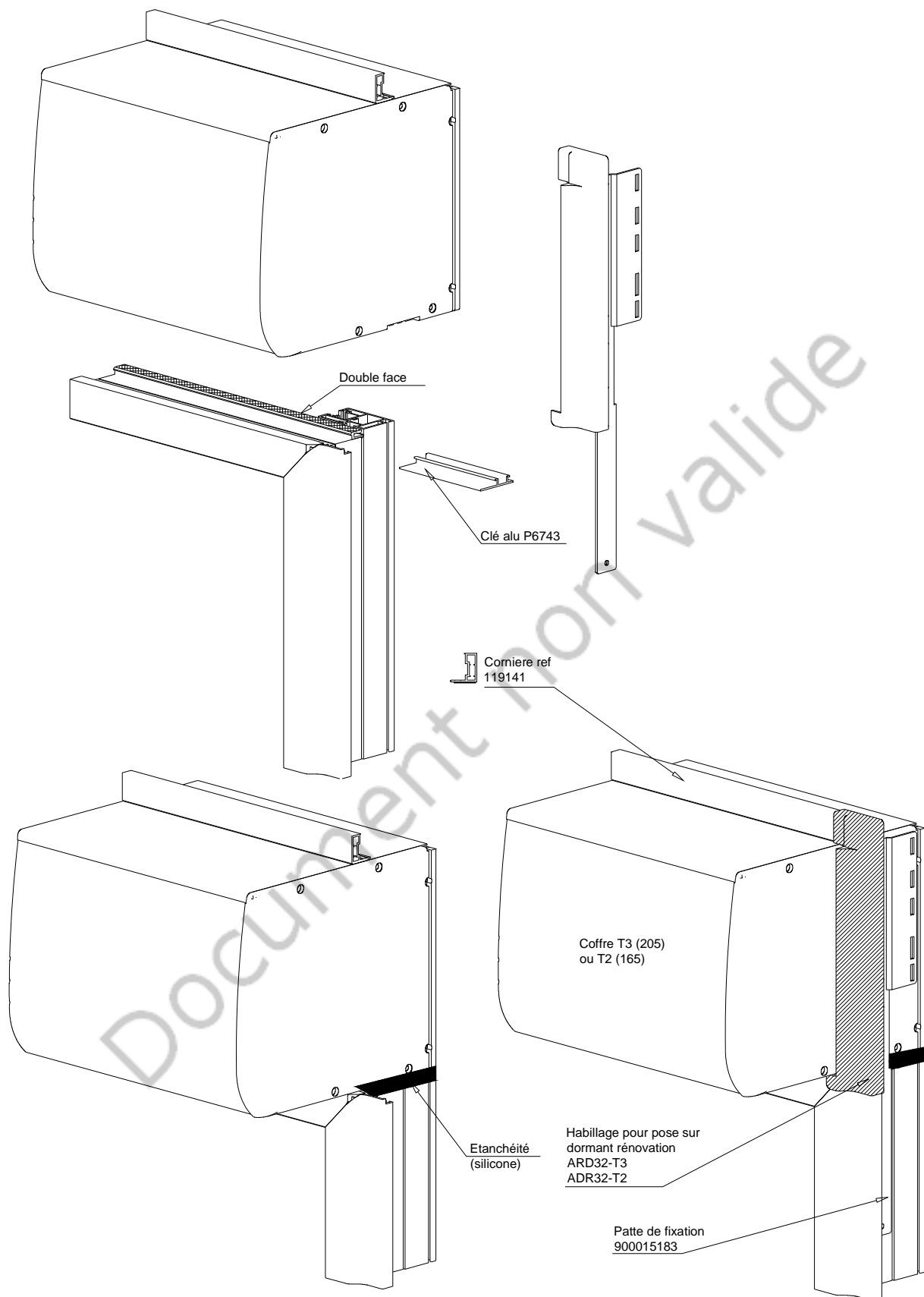
mise en oeuvre coffre pour doublage 140 et 160 mm



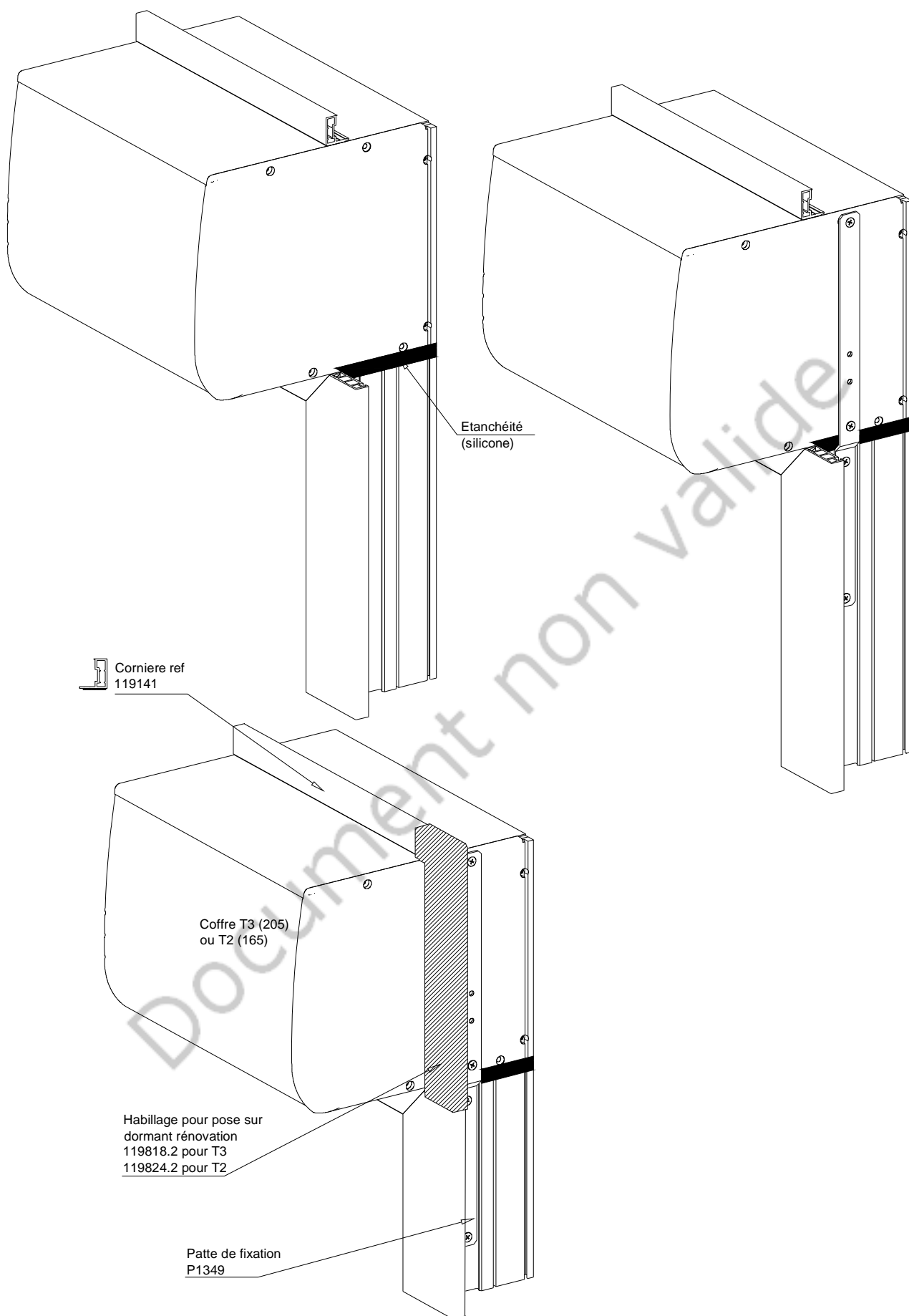
Montage du coffre sur les dormants neuf



Montage du coffre sur dormant rénovation aile de 32 mm

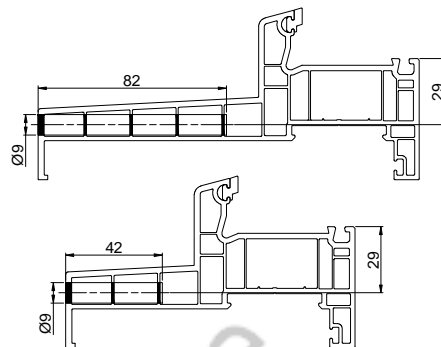
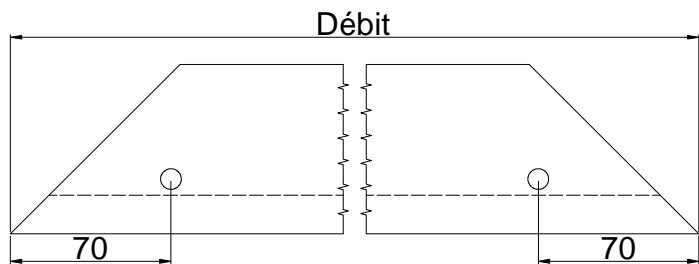


Montage du coffre sur dormant rénovation aile de 40 mm

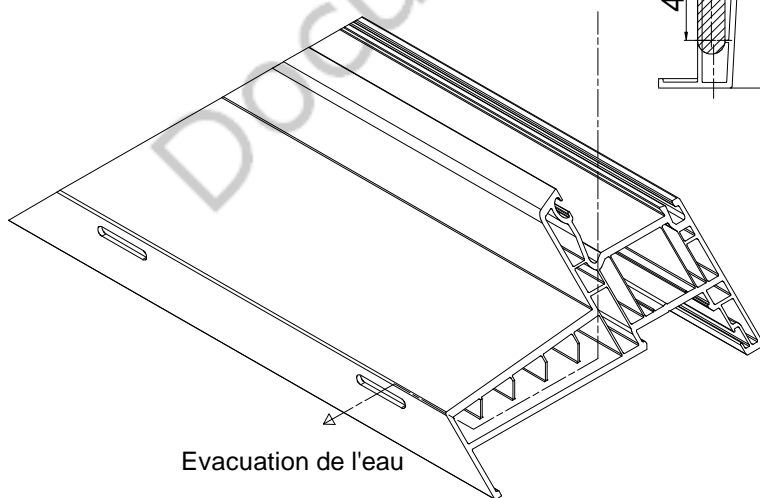
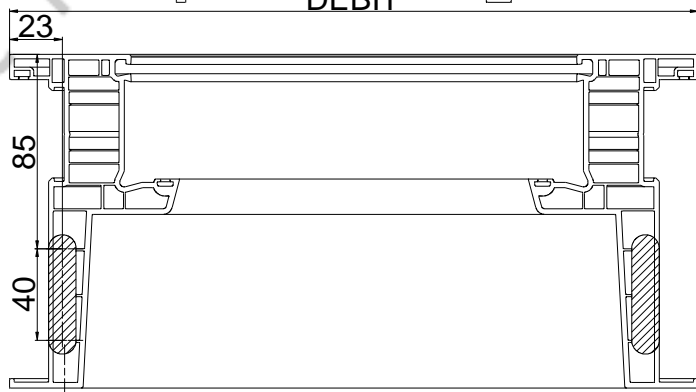
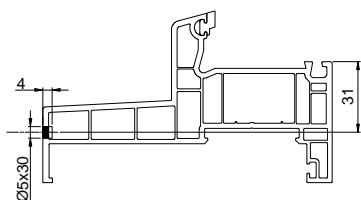
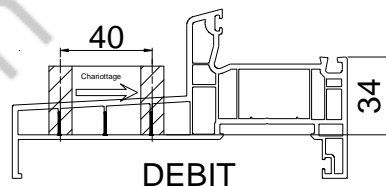
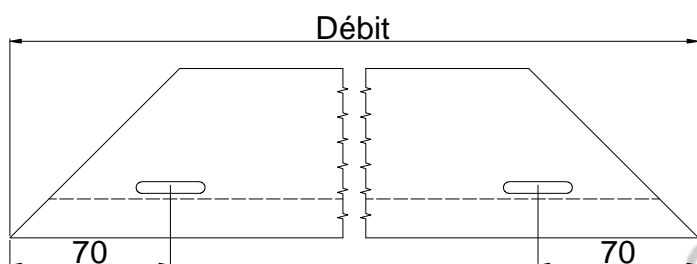


DRAINAGE SPECIFIQUE DES DORMANTS MONOBLOC

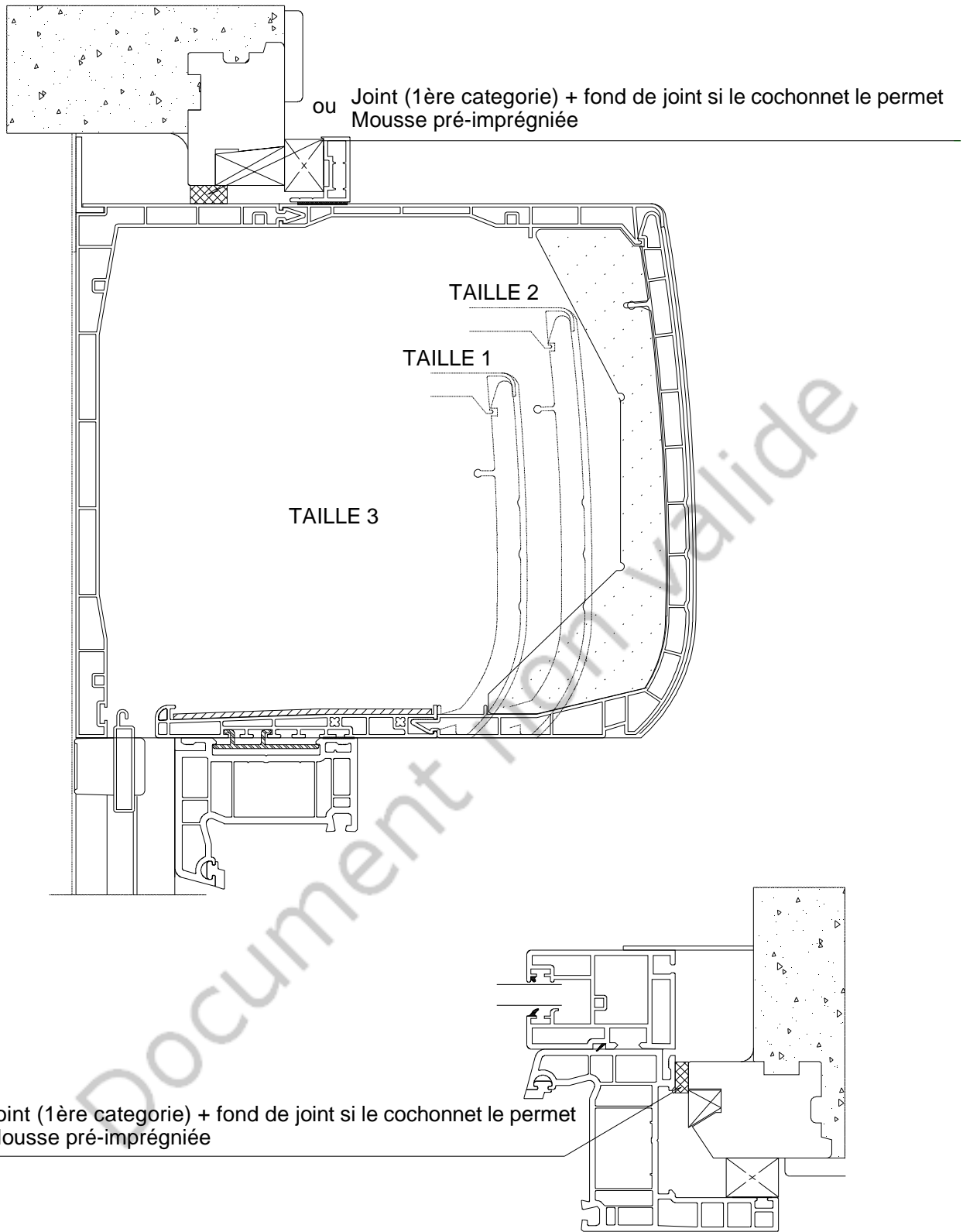
VERSION 1



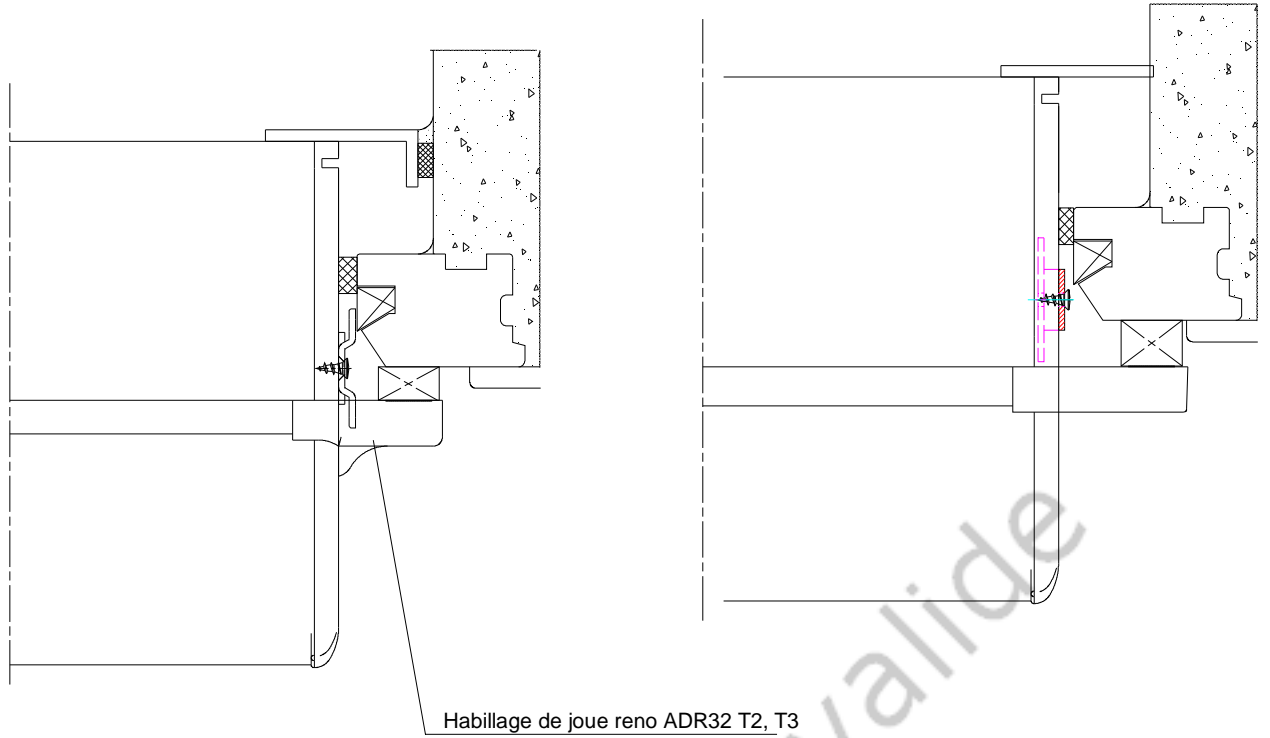
VERSION 2



COUPE VERTICALE REHABILITATION



COUPE HORIZONTALE COFFRE



COUPE HORIZONTALE SUR MONTANT

