

Document Technique d'Application

Référence Avis Technique **3/10-672*01 Add**

Additif à l'Avis Technique 3/10-672

Mur à coffrage intégré
Incorporated shuttering wall
Wand mit integrierte Schalung

Précoffré

Relevant de la norme

NF EN 14992
NF EN 15258

Titulaire : FEHR GROUPE S.A.
Route de Frœschwiller
F -67110 REICHSHOFFEN
Tél. : +33 (0)3.88.06.27.90
Fax : +33 (0)3.88.06.27.91
E-mail : FehrTechnologies@beton-Fehr.com
Internet : [http : //www.beton-fehr.com](http://www.beton-fehr.com)

Groupe Spécialisé n° 3.2

Murs et accessoires de mur

Publié le 25 juillet 2016



Commission chargée de formuler des Avis Techniques et Documents Techniques d'Application

(arrêté du 21 mars 2012)

Secrétariat de la commission des Avis Techniques
CSTB, 84 avenue Jean Jaurès, Champs sur Marne, FR-77447 Marne la Vallée Cedex 2
Tél. : 01 64 68 82 82 - Internet : www.ccfat.fr

Le Groupe Spécialisé n° 3 de la Commission chargée de formuler des Avis Techniques a examiné le 15 septembre 2015 le procédé de mur à coffrage intégré « Précoffré » exploité par la société FEHR SA. Il a formulé sur ce procédé l'additif à l'Avis Technique n° 3/10-672. Cet Avis est formulé pour les utilisations en France métropolitaine.

1. Définition succincte

1.1 Description succincte

Identiques à l'Avis Technique n°3/10-672.

1.2 Mise sur le marché

Identiques à l'Avis Technique n°3/10-672.

1.3 Identification

Identiques à l'Avis Technique n°3/10-672.

2. AVIS

L'Avis porte uniquement sur le procédé tel qu'il est décrit dans le Dossier Technique joint, dans les conditions fixées au Cahier des Prescriptions Techniques Particulières.

2.1 Domaine d'emploi accepté

Types d'ouvrages visés identiques à l'Avis Technique n°3/10-672.

Possibilité d'emploi en zone sismique, au sens de l'arrêté du 22 octobre 2010, et ce jusqu'à la zone de sismicité 5, moyennant les dispositions constructives définies dans le Dossier Technique et complétées par les prescriptions techniques correspondantes ci-après.

Le présent avis vise les inserts de levage suivants :

- les inserts parallèles aux raidisseurs pour des murs d'épaisseur supérieure ou égale à 16 cm et ayant une épaisseur des parois supérieure ou égale à 45 mm.
- les inserts perpendiculaires aux raidisseurs, pour des murs d'épaisseur supérieure ou égale à 18 cm et ayant une épaisseur des parois supérieure ou égale à 55 mm.

2.2 Appréciation sur le procédé

Identiques à l'Avis Technique n°3/10-672.

2.3 Cahier des Prescriptions Techniques Particulières

Les éléments constituant ce procédé doivent être fabriqués, calculés, mis en œuvre et utilisés conformément au Cahier des Prescriptions Techniques aux procédés de murs à coffrage intégrés (CPT MCI juillet 2014) et aux prescriptions particulières complémentaires suivantes.

2.3.1 Conditions de conception

Identiques à l'Avis Technique n°3/10-672.

Dans le cas des inserts perpendiculaires aux raidisseurs, l'épaisseur des parois doit être calculée en tenant compte des inserts de levage, de leur position dans la paroi et de l'enrobage nécessaire appliqué aux inserts.

2.3.2 Contrôle et certification

Les contrôles doivent permettre de garantir les caractéristiques certifiées suivantes :

- Spécifications techniques de l'insert (matériau, dimensions et tolérances), avec catalogue des caractéristiques des inserts tenu à disposition de l'organisme certificateur ;
- Conditions de mise en œuvre à la fabrication (enrobage intérieur effectif de l'insert, longueur d'ancrage de l'insert, ferrailage spécifique de renfort autour des inserts, type et nombre d'inserts) ;
- Identification visuelle des inserts de levage en plus des contrôles dans l'Avis Technique n°3/10-672, le titulaire devra mettre en œuvre toute disposition utile sur les câbles de levage afin de garantir la conformité de leur utilisation selon le présent additif.

1.11 Conditions de mise en œuvre

Les plans de pose et la notice de pose doivent comprendre à minima :

- L'angle limite de levage ;
- Le nombre de points de levage ;
- L'utilisation d'un système équilibrant si les MCI sont pourvus de plus de 2 inserts de levage, tel que présenté en annexe 3 du Dossier Technique ;

Les inserts de levage devront être clairement identifiables lors d'un contrôle visuel (peinture, etc...).

Ces données devront respecter les valeurs de CMU affichées dans l'annexe de la partie Avis.

Conclusions

Additif à l'Avis Technique n°3/10-672.

Appréciation globale

L'utilisation du procédé dans le domaine d'emploi visé est appréciée favorablement.

Validité

Identique à l'Avis Technique de base, jusqu'au 31 décembre 2017.

*Pour le Groupe Spécialisé n°3
Le Président*

3. Remarques complémentaires du Groupe Spécialisé

Le présent Additif intègre l'utilisation de boucles de levage des murs dans des conditions d'épaisseurs définies dans l'Avis Technique n°3/10-672. Les capacités portantes des inserts de levage sont déterminées à partir d'essais réalisés suivant le protocole CSTB en date du 16 octobre 2012. Conformément à ce protocole, les rapports d'essais portant sur le cas de figure le plus défavorable sont établis par un organisme indépendant du demandeur (extérieur au demandeur) qui atteste de la fiabilité des informations.

Le Groupe tient à rappeler que le stockage et le transport à plat sont à proscrire. Toutefois, ils sont exceptionnellement admis dans les cas prévus dans le document « Prescriptions minimales à intégrer à la conception du procédé constructif MCI pour une mise en œuvre en sécurité » publié par l'INRS (ED6118) et en respectant les dispositions prévues par ce même document.

Le Groupe précise que l'Avis porte sur la résistance des inserts de levage, sans préjuger des dispositions nécessaires à la sécurité des intervenants. La notice de pose définit les prescriptions de mise en œuvre spécifiques au procédé.

La présence des inserts va induire une surépaisseur des parois et donc du mur dans le cas des inserts perpendiculaires au treillis raidisseurs.

Le Rapporteur du Groupe Spécialisé n°3

Annexe – CMU des câbles de levage

La présente annexe fait partie de l'Avis Technique : le respect des valeurs indiquées est une condition impérative de la validité de l'Avis. Sur la base des rapports d'essais de qualification fournis par le CERIB, les valeurs de la Charge Maximale d'Utilisation (CMU) par câble sont données dans le tableau ci-dessous. Ces valeurs correspondent à des charges équivalentes pour un levage droit. Elles peuvent être considérées pour un levage avec accrochage direct du crochet d'élingue sur le câble.

Commentaire : La situation critique correspond parfois à un levage à 60° mais les résultats sont transposés pour afficher la valeur équivalente en levage droit.

Réf. câble	Diamètre câble	Epaisseurs nominales MCI	Epaisseurs nominales parois	Enrobages nominaux	Levage en position verticale du MCI	Retournement du MCI
	\varnothing_1	e	h_1, h_2	c_1, c_2	CMU1	CMU3
CL16-9	9 mm	16 cm $\leq e < 18$ cm	≥ 45 mm	≥ 15 mm	26,3 kN	19,4 kN
CL40-9	9 mm	18 cm $\leq e \leq 40$ cm	≥ 55 mm	≥ 15 mm	23,6 kN	19,8 kN
CL40-12	12 mm	18 cm $\leq e \leq 40$ cm	≥ 55 mm	≥ 15 mm	37,5 kN	16,6 kN
CLTH-9	9 mm	18cm $\leq e \leq 50$ cm	≥ 55 mm	≥ 15 mm	26,2 kN	19,5 kN

Vérification de la résistance des câbles au levage		
Situation de levage	Levage en position verticale ⁽¹⁾	Retournement
Vérification	$CMU1 \geq \frac{(\rho A + Q) \gamma_{ed} \gamma_{pp}}{n_b}$	$CMU3 \geq \frac{1}{2} \frac{(\rho A + Q) \gamma_{ed} \gamma_{pp}}{n_b}$
Schémas protocole CSTB	<p style="text-align: center;">Configuration A1 Configuration A2</p>	<p style="text-align: center;">Configuration C</p>

⁽¹⁾ La formule ci-dessus correspond à une disposition symétrique des câbles par rapport au centre de gravité. Dans les autres cas, on tiendra compte du positionnement des câbles pour la détermination des efforts.

Notations :

ρ = poids surfacique du mur de coffrage intégré [kN/m²]

A = surface du mur de coffrage intégré [m²]

Q = poids des équipements de sécurité éventuels [kN]

n_b = nombre de points de levage effectifs : 2 dans le cas courant, 4 dans le cas de levage avec 4 câbles et système équilibrant.

γ_{ed} = coefficient d'effet dynamique dû au levage = 1.15

γ_{pp} = coefficient d'incertitude sur poids propre = 1.05

Dossier Technique

établi par le demandeur

A. Description

1. Destination et principe

Le levage des Précoffrés relevant du procédé de Murs à Coffrage Intégré décrit dans le Document Technique d'Application n°3/10-672, est réalisé par des câbles de levage de Φ 9 mm ou de Φ 12 mm.

Ce système de levage est adapté à l'ensemble des épaisseurs des murs Précoffrés d'épaisseur courante comprise entre 16 et 50cm.

Les caractéristiques minimales des Précoffrés visés sont :

- Résistance minimale du béton en compression du deuxième voile préfabriqué : 20 MPa sur cube 10x10x10 cm à livraison ;
- Ferrailage minimal de 1,20 cm²/ml dans les deux sens et pour chaque voile préfabriqué ;
- Espacement maximal des treillis raidisseur de 60 cm ;
- Epaisseur nominale minimale des voiles préfabriqués :
 - Précoffré épaisseur 16cm : 45mm
 - Précoffré épaisseur >16cm : 55mm
- Tolérances de fabrication des voiles préfabriqués conformes au référentiel de certification CSTBat en vigueur.

L'angle de levage minimal est de 60°.

2. Composants système de levage

La manutention et le levage des Précoffrés est réalisé au moyen de câbles en acier galvanisé 7 torons de 19 fils et de nuance 1960 N/mm² croisé droit. Les diamètres employés sont le D9 et le D12. Les câbles employés répondent aux normes NF EN 12385 et ISO 2408 et disposent d'un certificat de conformité délivré par bobine.

Les câbles de levage sont complétés par 2 barres d'armatures HA8 façonnées sur 1.20m, appelées oméga.

Le câble pourra relier les 2 voiles préfabriqués (type CL) ou les 2 brins du câble seront positionnés dans le même voile préfabriqué (type CLTH), moyennant un second câble de ce type en vis-à-vis sur l'autre voile préfabriqué.

Le schéma des câbles de levage est indiqué en annexe 2.

Les tolérances de positionnement des câbles de levages dans le plan du Précoffré sont de +/- 10 cm dans les deux directions du plan.

B. Processus de mise en œuvre

1. Conception

Le diamètre des câbles de levage et le nombre de câbles de levage sont déterminés par le bureau d'études FEHR, en fonction de la configuration du mur (levage en position verticale ou en levage vertical avec retournement), de l'épaisseur du panneau, du poids du panneau, y compris les éléments de sécurités éventuels.

Ce calcul est réalisé selon le tableau de l'annexe – CMU des câbles de levage (annexe de la partie Avis). Il est vérifié que, pour chaque câble de levage prévu, la CMU n'est pas dépassée.

Les câbles de levage sont représentés sur les plans de fabrication.

2. Fabrication

Les opérations et étapes de fabrication se déroulent dans l'ordre précisé au §8.1 du Dossier Technique de l'Avis Technique du Précoffré en cours de validité, complété comme suit en ce qui concerne le système de levage :

(5) Les câbles de levages et/ou les omégas sont ligaturés aux armatures de chaque peau coffrante. Ils sont donc posés après coffrage et avant le coulage du béton de chaque peau.

3. Contrôles de fabrication

La totalité de la production est contrôlée à chaque stade de la fabrication par un autocontrôle défini pour chaque poste dans le Manuel Qualité spécifique à chaque usine, et avant expédition.

Concernant le système de levage, le contrôle porte en particulier sur la nature et la position des éléments constitutifs du système de levage :

- Câble de levage: diamètre, longueur, positionnement et ligaturage avant le coulage du premier voile préfabriqué.
- Oméga : diamètre, longueur, positionnement et ligaturage avant le coulage du premier voile préfabriqué.

4. Stockage des Précoffrés

Les ETS (Eléments de Transport et de Stockage) répondent aux exigences du guide de l'INRS : Prescriptions minimales à intégrer à la conception du procédé constructif MCI pour une mise en œuvre en sécurité (ED6118).

Les Précoffrés sont stockés et transportés verticalement dans des conteneurs métalliques (ETS ou racks) qui sont livrés par remorque auto-déchargeuse. Ils restent généralement stockés dans les conteneurs métalliques jusqu'à leur mise en œuvre dans l'ouvrage. Les caractéristiques des engins et éléments de manutention doivent être compatibles avec le poids des panneaux à manutentionner.

Durant la manutention le crochet de la grue ne doit pas exercer d'effort sur les voiles préfabriqués des Précoffrés.

5. Manutention en usine

Les Précoffrés sont manutentionnés par le système de levage à l'aide des ponts roulants en usine, lors de la phase de démoulage et de stockage. Puis les Précoffrés sont stockés verticalement, sur des ETS métalliques (rack).

Durant la manutention, le crochet du pont roulant ne doit pas exercer d'effort sur les voiles préfabriqués du Précoffré.

La résistance à la compression du béton, mesurée sur des cubes de 10x10x10 cm, devra être de 20 MPa lors de la première manutention par les câbles de levage.

6. Manutention sur chantier

Les Précoffrés sont manutentionnés avec des grues à tour ou automotrices.

Durant la manutention, le crochet de la grue ne doit pas exercer d'effort sur les voiles préfabriqués du Précoffré.

Les élingues sont accrochées directement aux câbles de levage intégrés aux panneaux pour le levage vertical.

Dans le cas du levage vertical avec retournement, la mise en place d'une poulie au niveau du câble de levage est obligatoire. L'élingue est accrochée sur la poulie.

Les caractéristiques de ces engins et éléments devront être compatibles avec le poids des panneaux à manutentionner.

C. Essais effectués

- Essais du 5, 6, 7, 13,14 novembre 2014 selon protocole du 11/06/2012 en configuration A1, A2 et C, sous la supervision du CERIB.
 - murs d'épaisseur 16cm et peaux de 45mm avec câble de 9mm reliant les 2 peaux
 - murs d'épaisseur de 40cm et peaux de 55mm avec câble de 9mm reliant les 2 peaux
 - murs d'épaisseur de 40cm et peaux de 55mm avec câble de 12mm reliant les 2 peaux
 - murs d'épaisseur de 50cm et peaux de 55mm avec câble de 9mm dont les 2 brins sont coulés dans la même peau.

Document non valide

ANNEXE 1 – Vue générale d'un Précoffré

Précoffré :

H = Hauteur jusqu'à 4.10m

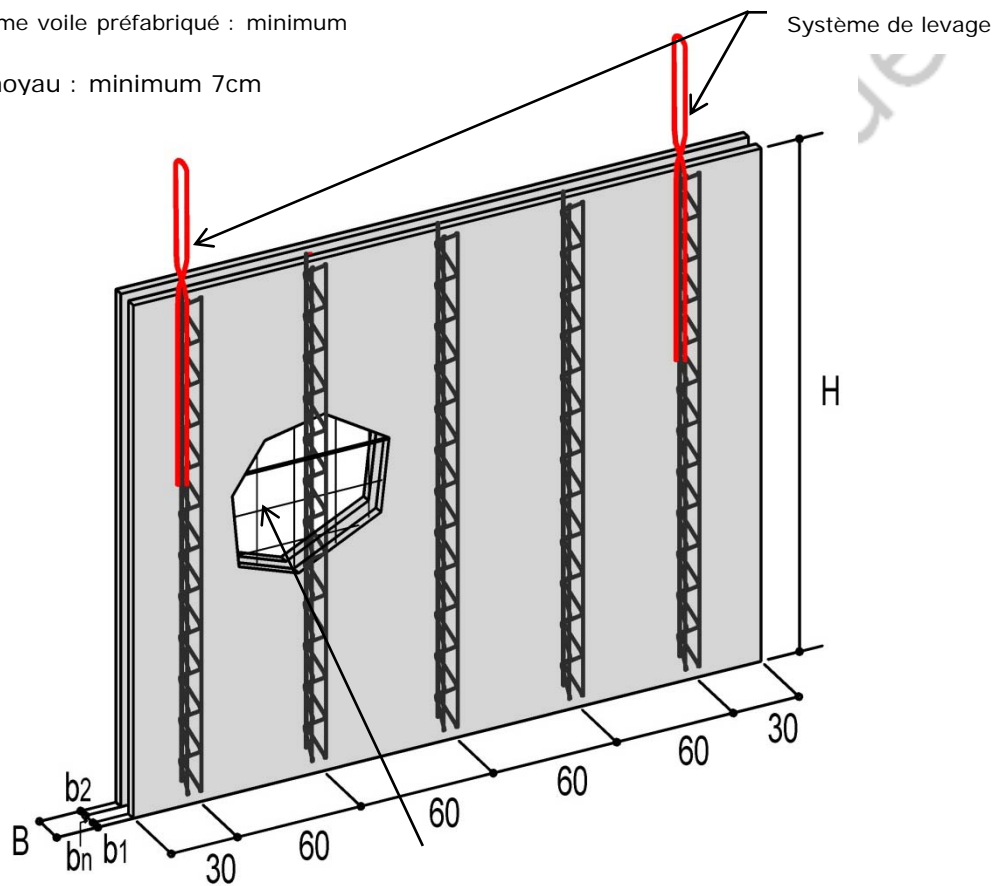
L = Longueur jusqu'à 12.34m

B = Epaisseur jusqu'à 50cm

b_1 = Epaisseur du 1er voile préfabriqué : minimum 4.5cm

b_2 = Epaisseur du 2ème voile préfabriqué : minimum 4.5cm

b_n = Epaisseur du noyau : minimum 7cm



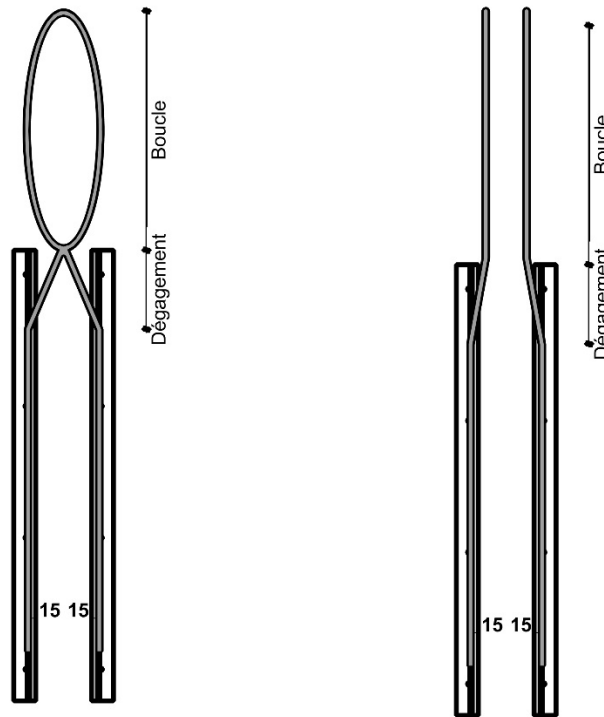
Ferrailage du voile :

1^{er} Lit (Horizontal) : 1,2 cm²/m minimum et dans les deux parois

2^{ème} Lit (Vertical) : 1,2 cm²/m minimum et dans les deux parois

ANNEXE 2 - Exemple de câble de levage et positionnement

Les câbles de levage des Précoffrés sont des câbles d'acier galvanisés 7x19 1960 N/mm² croisé droit.



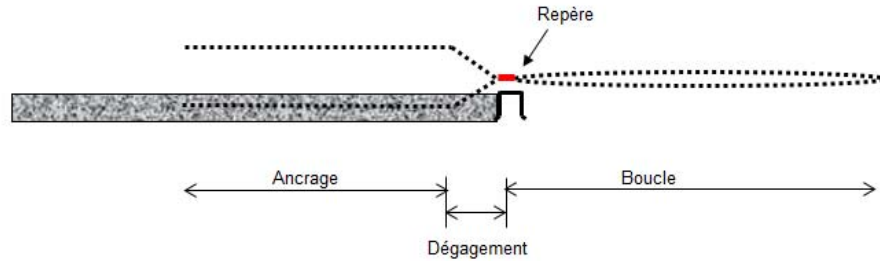
*Câble de levage reliant les 2 peaux
(CL16-9 / CL40-9 / CL40-12)*

*Câble de levage dont les brins sont coulés
dans la même paroi préfabriquée (CLTH- 9)*

Le choix du diamètre du câble, le nombre de câbles et le positionnement des câbles nécessaires (2 brins dans la même paroi préfabriquée ou 1 brin par paroi préfabriquée) sont déterminés par le bureau d'études du fabricant pour chaque Précoffré. Un étiquetage des câbles est prévu, indiquant le diamètre son diamètre et son lot d'origine. Un repère de couleur est prévu en usine sur chaque type de câble pour différencier les longueurs de boucle.

La longueur de la boucle et la longueur d'ancrage sont donnés par le tableau ci-dessous :

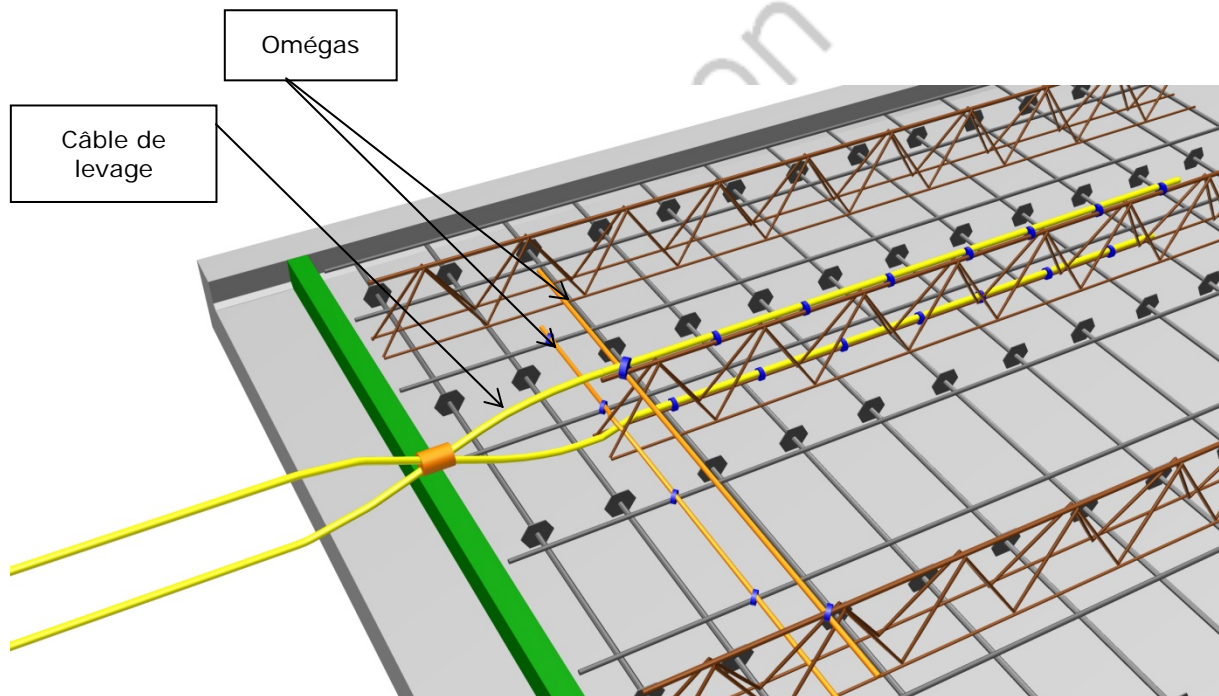
Hauteur des murs	Longueur à couper	Ancrage	Dégagement	Boucle	Couleur
< 2,30 m	3,80 m	1,10 m	2 x 20 cm	0,60 m	Vert
2,31 m à 2,80 m	4,30 m	1,10 m	2 x 20 cm	0,85 m	Rouge
2,81 m à 4,10 m	5,30 m	1,10 m	2 x 20 cm	1,35 m	Jaune
RETOURNEMENT	3,80 m	1,10 m	2 x 20 cm	0,60 m	Bleu



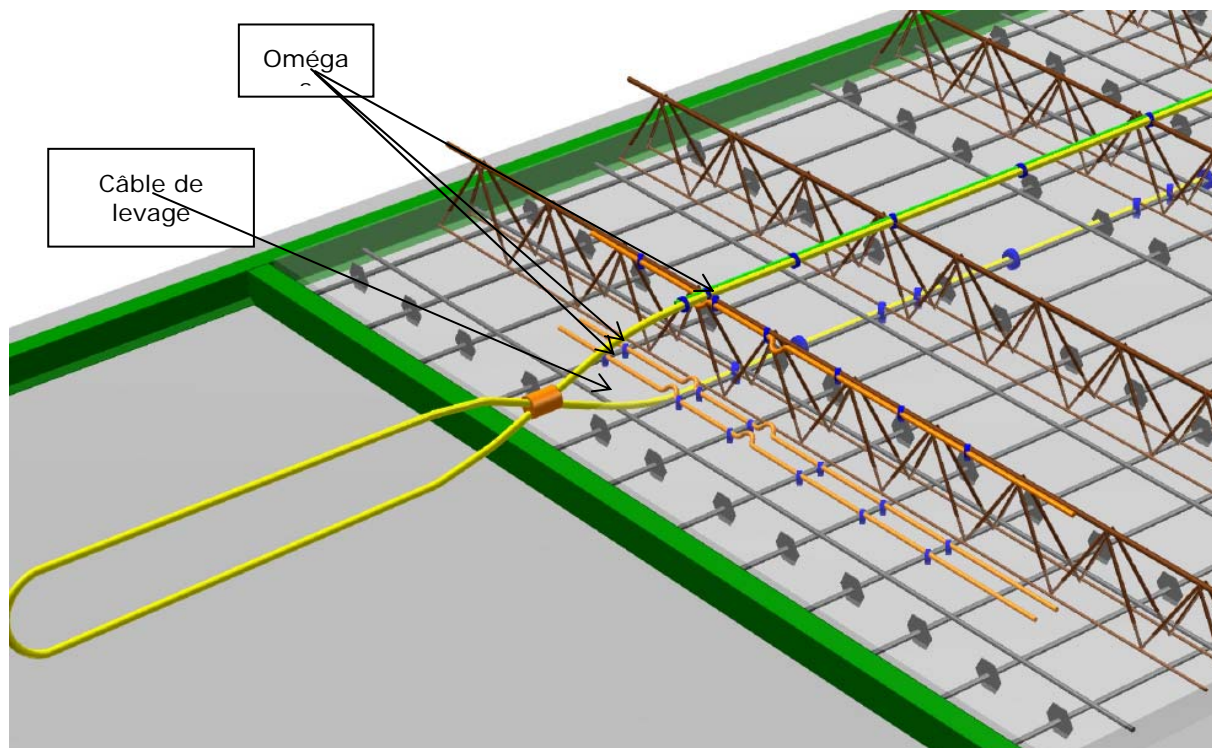
Position du Repère : Ancrage + Dégagement

En complément des câbles, il est prévu deux barres HA8 de longueur 1.20m complémentaires (notées oméga), ligaturées aux armatures de peau du Précoffre.

Configuration câble reliant les 2 peaux :

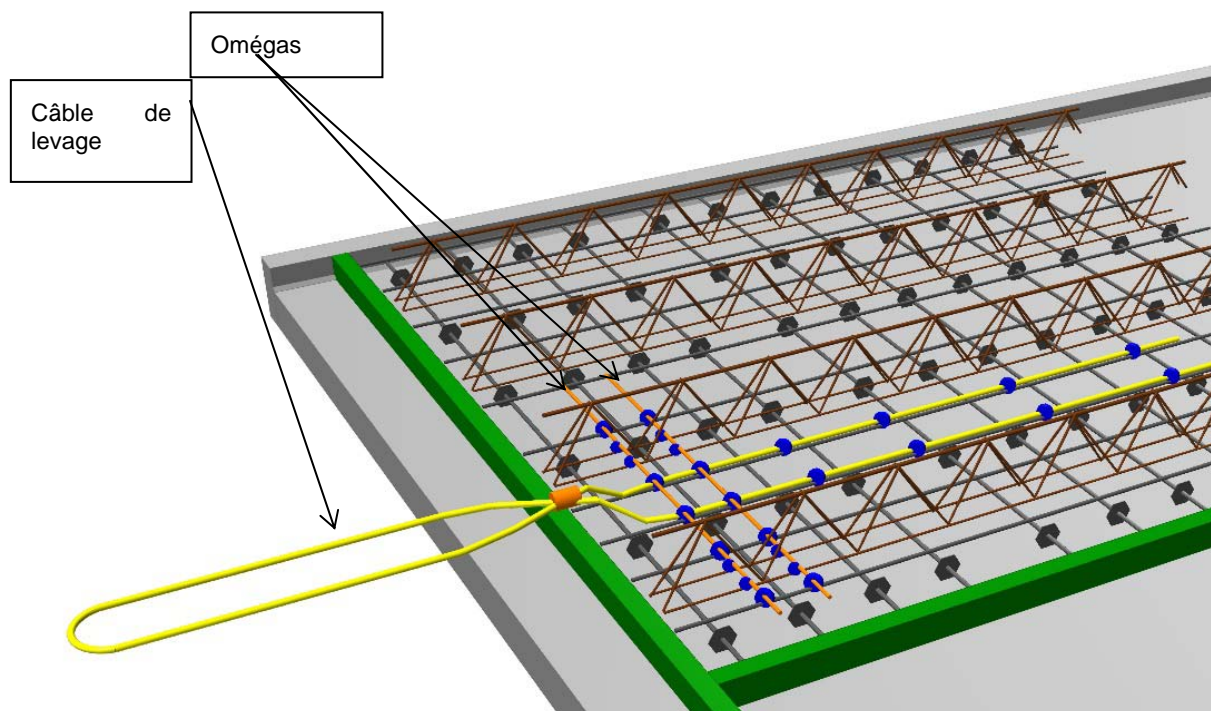


Configuration câble reliant les 2 peaux (en cas de retournement) :



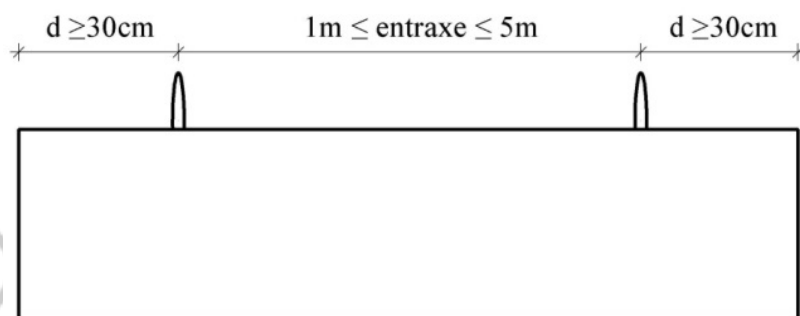
Cette disposition n'est pas compatible avec une épaisseur de peau inférieure à 55mm et des enrobages supérieurs à 10mm

Configuration câble dont les brins sont coulés dans la même peau :

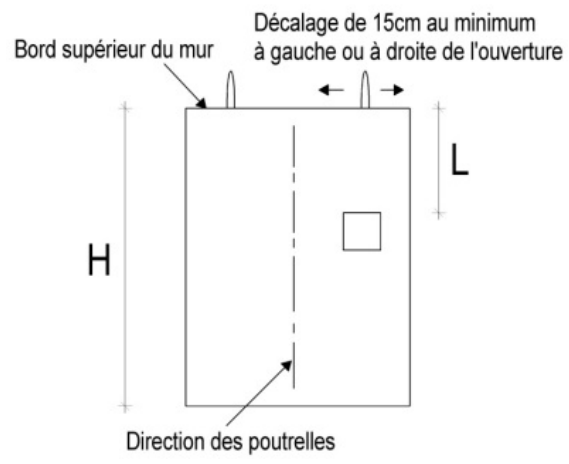


Le principe d'implantation de ces inserts de levage est le suivant :

- Les câbles sont positionnés symétriquement par rapport au centre de gravité du mur.
- Les câbles sont associés impérativement à une poutrelle raccourcie de 30cm par rapport à l'arase supérieure de la face du mur la moins haute.
- La distance minimale d'un câble au bord d'un mur est au minimum de 30 cm.
- L'entraxe minimal entre câble est de 1 m.
- L'entraxe maximal entre câble est de 5 m.



- La distance minimale d'un câble au bord d'une ouverture est de 15 cm.
- Le câble peut être positionné au droit d'une ouverture lorsque la distance de l'ouverture au bord du mur est supérieure ou égale à 1.70, dans le cas contraire, le câble sera décalé à côté de l'ouverture.

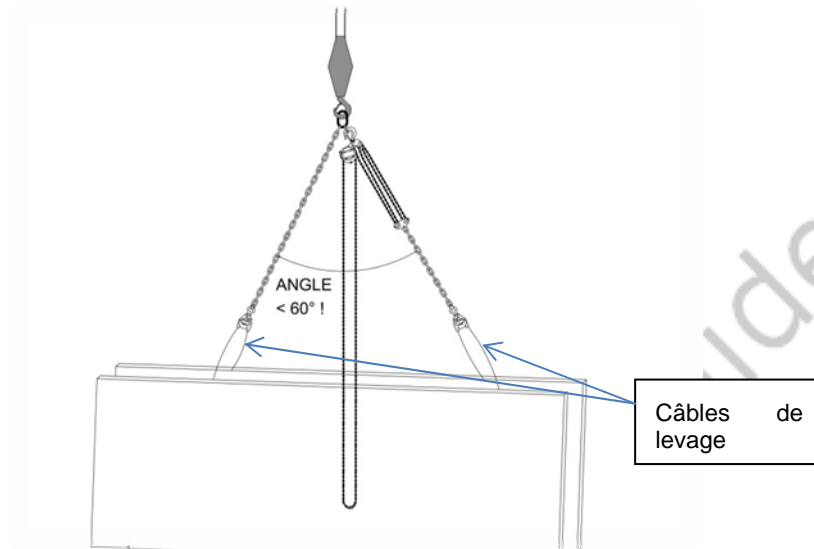


Document non valide

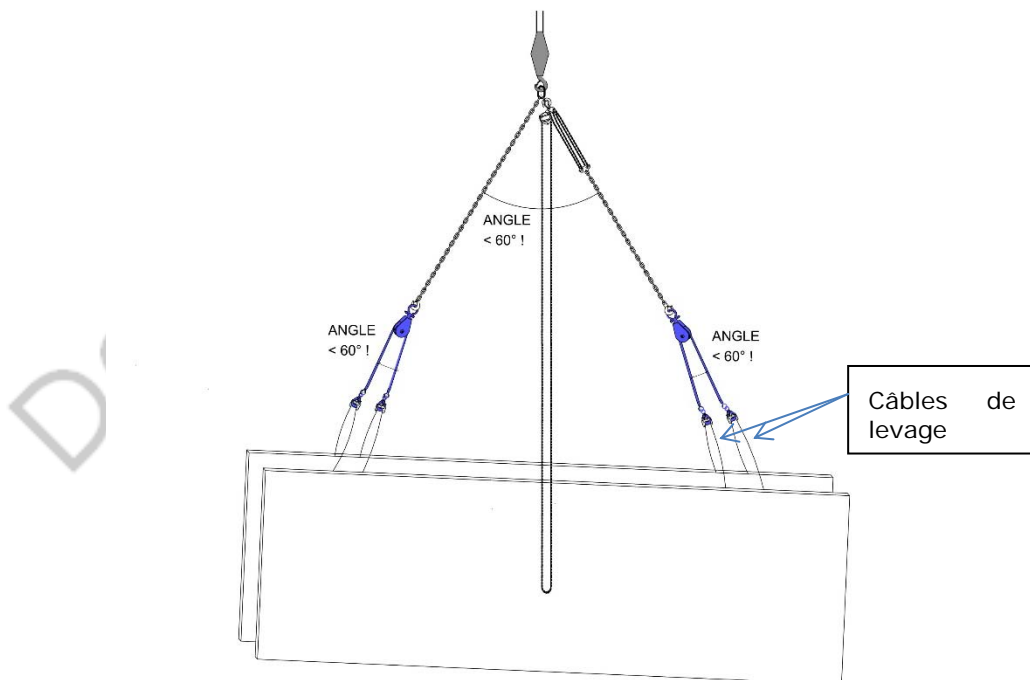
ANNEXE 3 – Manutention avec les câbles de levages

La manutention est effectuée avec un angle maximum entre les deux élingues au crochet de la grue de 60°.

Manutention avec 2 câbles de levage : (CL16-9 / CL40-9 / CL40-12)

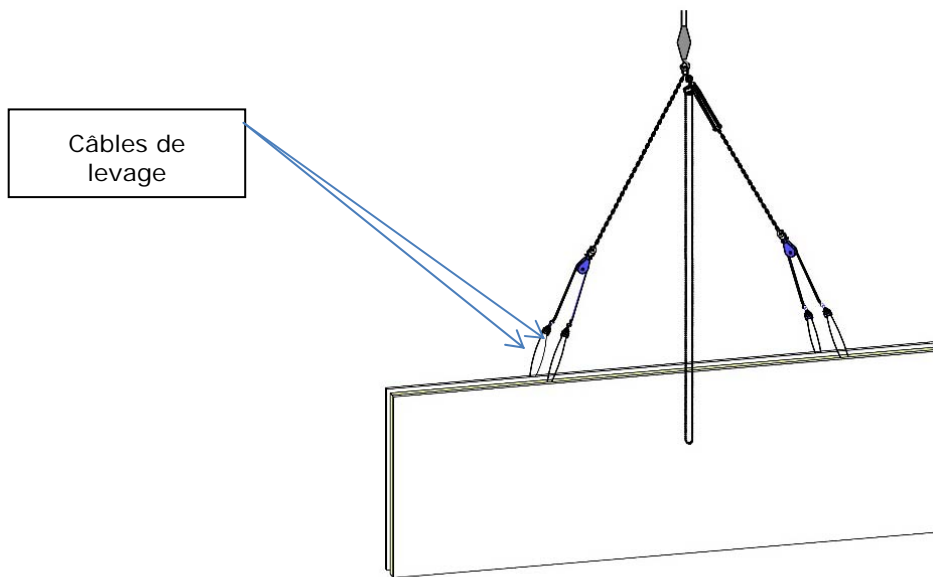


Manutention avec 4 câbles de levage : (CL16-9 / CL40-9 / CL40-12)



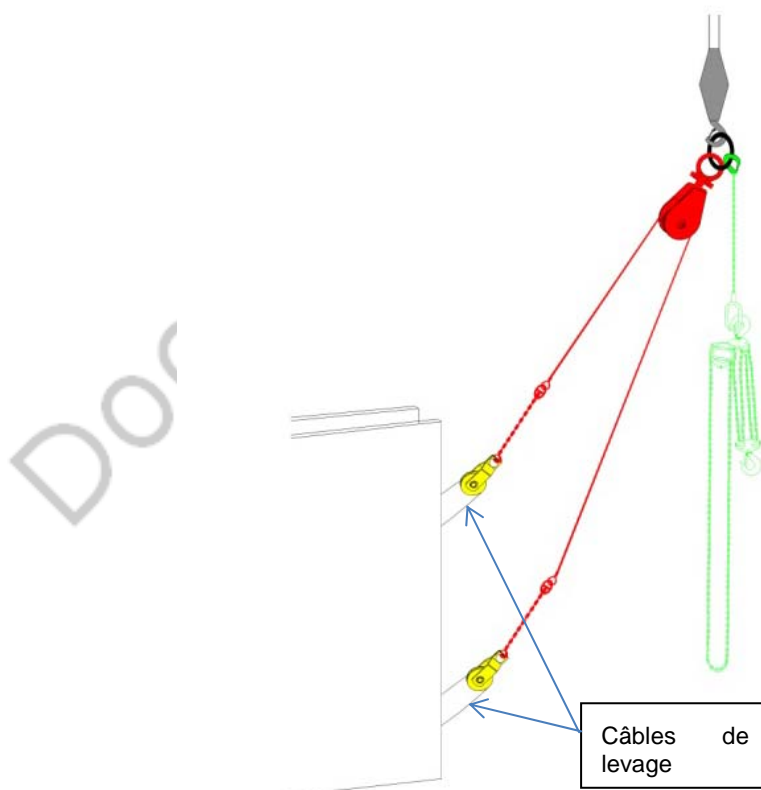
Manutention avec 4 câbles de levage : (CLTH-9)

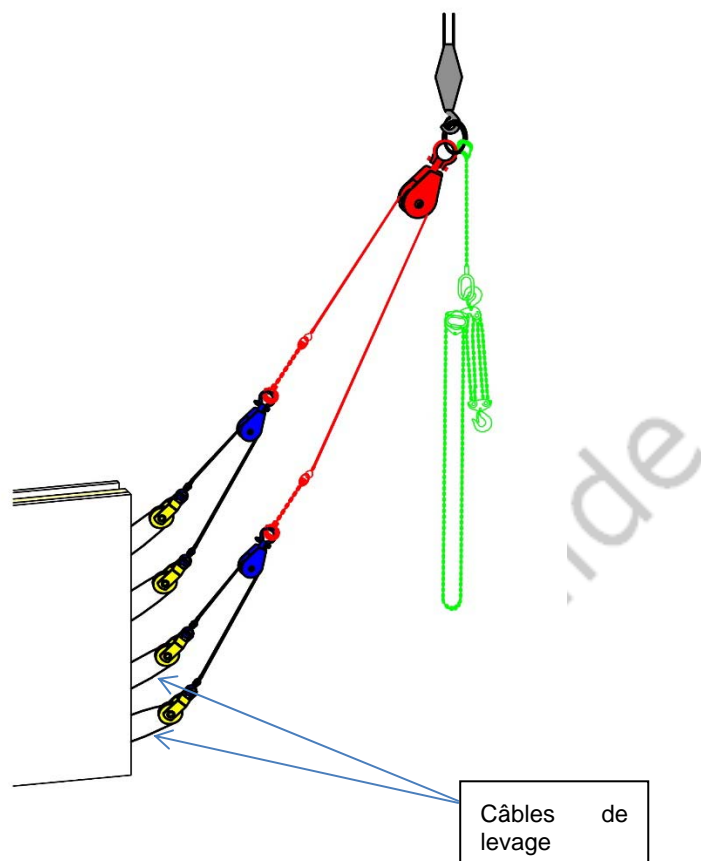
La longueur des boucles est de 60cm au minimum et la longueur de dégagement de 20cm. La longueur de l'élingue admise est de 1.20m et le diamètre de la poulie de 13cm. Dans cette configuration, l'angle entre le voile préfabriqué et le câble de levage est négligé (inférieur à 3,7° pour un mur de 50 cm d'épaisseur).



Manutention en cas de retournement : (CL16-9 / CL40-9 / CL40-12)

L'utilisation de poulies entre le câble de levage et l'élingue est obligatoire.





Pour la manutention sur chantier et la mise en œuvre, se référer aux prescriptions indiquées dans le Guide de Pose du Précoffré.