

Avis Technique 6/11-2003*01 Add

Additif à l'Avis Technique 6/11-2003

Menuiserie PVC

*Fenêtre à la française
oscillo-battante
ou à soufflet*

*Inward opening
tilt and turn
or hopper window*

*Nach innen öffnendes
dreh-oder
kipplügel Fenster*

S729

Relevant de la norme

NF EN 14351-1+A1

Titulaire : Société Rehau
Place Cisse
FR-57343 Morhange Cedex
Tél. : 03 87 05 51 00
Fax : 03 87 05 50 93
E-mail : fenetre@rehau.com
Internet : www.rehau.fr

Commission chargée de formuler des Avis Techniques
(arrêté du 21 mars 2012)

Groupe Spécialisé n°6

Composants de baie, vitrages

Vu pour enregistrement le 19 septembre 2012



Secrétariat de la commission des Avis Techniques
CSTB, 84 avenue Jean Jaurès, Champs sur Marne, FR-77447 Marne la Vallée Cedex 2
Tél. : 01 64 68 82 82 - Fax : 01 60 05 70 37 - Internet : www.cstb.fr

1. Définition succincte

1.1 Description succincte

Les fenêtres S729 sont des fenêtres et des portes-fenêtres à la française, oscillo-battantes à 1, 2 ou 3 vantaux et à soufflet dont les cadres dormants et ouvrants sont réalisés à partir de profilés en PVC de coloris blanc, beige, gris clair, marron ou caramel et peuvent être revêtus d'un film PVC coloré sur la face extérieure et/ou intérieure ou à partir de profilés en PVC de coloris blanc laqués dans les teintes définies dans le dossier technique.

Les dimensions maximales sont définies :

- pour les fabrications non certifiées, dans le Dossier Technique,
- pour les fabrications certifiées, dans le Certificat de qualification.

2. AVIS

2.1 Domaine d'emploi accepté

Il est identique au domaine proposé, pour des conditions de conception conformes au *paragraphe 2.31* : menuiserie extérieure mise en œuvre en France européenne :

- dans des murs en maçonnerie ou en béton, la pose se faisant en applique intérieure, en tableau ou en feuillure intérieure,
- sur des dormants existants (bois ou métalliques),
- en applique extérieure dans le cas d'isolation extérieure

2.2 Appréciation sur le procédé

2.21 Satisfaction aux lois et règlements en vigueur et autres qualités d'aptitude à l'emploi

Prévention des accidents, maîtrise des accidents et maîtrise des risques lors de la mise en œuvre et de l'entretien

Le procédé dispose d'une Fiche de Données de Sécurité (FDS). L'objet de la FDS est d'informer l'utilisateur de ce procédé sur les dangers liés à son utilisation et sur les mesures préventives à adopter pour les éviter, notamment par le port d'équipements de protection individuelle (EPI). La FDS est disponible auprès de la société REHAU.

Données environnementales et sanitaires

Il existe une FDES mentionnée au *paragraphe C1* du Dossier Technique. Il est rappelé que cette FDES n'entre pas dans le champ d'examen d'aptitude à l'emploi du procédé.

Conclusions

Appréciation globale

L'utilisation de ce procédé dans le domaine d'emploi proposé est appréciée favorablement.

Validité

Jusqu'au 31 décembre 2016.

*Pour le Groupe Spécialisé n°6
Le Président
Pierre MARTIN*

3. Remarques complémentaires du Groupe Spécialisé

Cet additif voit l'ajout d'un nouvel assemblage du seuil PVC (réf. 544471) avec protection de passage en aluminium (réf. PROA20B).

Une variante de fixation au gros œuvre du seuil PVC (réf. 544471) est possible grâce à un délignage totale de l'ailette de fixation côté intérieur du profilé et remplacée par une vis piton à œillet et sa rondelle de calage (kit réf. 208663). Cette variante est réalisée, après un pré-perçage au dos du seuil, par le menuisier, avant la pose chantier.

*Le Rapporteur du Groupe Spécialisé n°6
Hubert LAGIER*

Dossier Technique

établi par le demandeur

A. Description

1. Principe

Les fenêtres S729 sont des fenêtres et des portes-fenêtres à la française, oscillo-battantes à 1, 2 ou 3 vantaux et à soufflet dont les cadres dormants et ouvrants sont réalisés à partir de profilés en PVC de coloris blanc, beige, gris, marron ou caramel et peuvent être revêtus d'un film PVC coloré sur la face extérieure et/ou intérieure pour la variante DECOR ou à partir de profilés en PVC de coloris blanc laqués en atelier dans les teintes définies dans le dossier technique.

2. Matériaux

2.1 Profilés PVC

2.1.1 Profilés principaux

- Ouvrant avec aile de recouvrement: réf. 541130/541138

2.2 Profilés métalliques

- Capot de protection de passage pour seuil PVC 544471 de référence PROA20B : réf. 160147 (blanc RAL9016); réf. 132446 (alu anodisé); réf. 160169 (beige RAL1013); réf. 160168 (ocre RAL8001).
- Rejet d'eau et joint brosse ouvrant pour seuil PVC 544471 de références suivantes : réf. 131120 (blanc RAL9016); réf. 131621 (alu anodisé); réf. 131618 (beige RAL1013); réf. 131619 (ocre RAL8001).
- Profil de reconstitution de feuillure pour seuil PVC 544471 de référence PROA40 : réf. 160148 (blanc RAL9016); réf. 114518 (alu anodisé), réf. 160170 (beige RAL1013); réf. 160171 (ocre RAL8001).

2.3 Profilés d'étanchéité

- Joint brosse pour rejet d'eau 131120, 131621, 131618 ou 131619: gris RAL9018 : réf. 111120.

2.4 Accessoires

- Embout en ASA pour liaison DRN30 (réf. 545465) avec seuil PVC (réf. 544471) : réf.114505 (blanc RAL9016); réf.114511 (gris RAL9018).
- Embout en ASA pour liaison DR-DRN avec seuil PVC (réf. 544471) : réf.114506 (blanc RAL9016); réf.114512 (gris RAL9018).
- Embout en ASA pour liaison D6-D60-DL avec seuil PVC (réf. 544471) : réf.114507 (blanc RAL9016); réf.114513 (gris RAL9018).
- Embout en ASA pour liaison M86 avec seuil PVC (réf. 544471) : réf.114508 (blanc RAL9016); réf.114514 (gris RAL9018).
- Embout en ASA de tapée DL avec seuil PVC (réf. 544471) : réf.114509 (blanc RAL9016); réf.114515 (gris RAL9018).
- Embout en ASA pour profilé aluminium de reconstitution de feuillure (réf. PROA40) : réf.114510 (blanc RAL9016); réf.114516 (gris RAL9018).
- Kit piton à vis plat filetage métrique M6 avec rondelle de calage : réf. 208663.

3. Eléments

3.1 Cadre dormant

3.1.1 Seuil

Pour le cas du seuil PVC (réf. 544471) avec capot aluminium de protection de passage (réf. PROA20B) :

L'assemblage est réalisé sur la traverse basse, dans les cas suivants :

- Pour les dormants :

La compatibilité des dormants avec les différents embouts est décrite dans le tableau 1.

Après débit en coupe droite du seuil PVC 544471 et des dormants, les embouts sont vissés dans le seuil à l'aide de 2 vis tête plate de 4.3 x 55. L'étanchéité étant assurée par la compression des mousses d'étanchéités à cellules fermées pré-montées sur les embouts. L'ensemble est positionné sous les dormants à l'aide d'une vis 4.3 x 45 côté intérieur et une vis 4.3 x 30 côté extérieur. L'ensemble est complété par 3 fixations (vis 4.3 x 13), 2 en feuillure et une à

l'arrière. Une étanchéité complémentaire est réalisée dans la rainure de parclose par injection de mastic silicone.

- Pour les dormants monoblocs (DL):

Un embout de tapées DL (réf. 114509 ou 114515) est fixée en complément des embouts précédents au travers de celles-ci à l'aide d'une vis 4.3 x 30 au-dessous et 4 vis 4.3 x 13 en feuillure et à l'arrière du dormant monobloc.

Une variante avec l'embout réf. 266288 recoupé est possible en fonction de la longueur du dormant monobloc.

- Pour les meneaux :

Par fixation d'embouts (réf.114508 ou 114514) pour liaison M86 ;

Après débit en coupe droite du meneau, l'embout est mise en place sur le seuil PVC 544471 et fixée à l'aide de 2 vis à tête fraisée 5.5 x 90 au travers des alvéolis du meneau. La fixation est complétée par 2 vis à tête fraisée de 4.3 x 30. L'étanchéité entre le meneau et la pièce d'assemblage étant assurée par la compression d'une mousse adhésive à cellules fermées pré-montés sur l'embout ainsi qu'un patin silicone entre le seuil filant et la pièce d'assemblage. Une étanchéité complémentaire est réalisée dans la rainure de parclose par injection de mastic silicone.

Le profilé aluminium de protection de passage (réf. 160147, 132446, 160169 ou 160168) est débité entre fond de feuillure et diminué de 50mm

Le profilé aluminium de reconstitution de feuillure (réf. 160148 ou 114518, 160170 ou 160171) est débité entre recouvrement des dormants et fixé par clippage.

L'aile de fixation du profilé de seuil PVC (réf. 544471) peut être délinéée sur toute sa longueur afin de permettre une variante de fixation par le biais d'une vis piton à œillet fixée au dos du seuil via un pré-perçage prévu à cet effet. Cet œillet permettant ainsi de se fixer, grâce à une rondelle de calage complémentaire, au gros œuvre.

La fixation du seuil pour une largeur de porte-fenêtre supérieur à 90 cm est prévue comme suit :

- une au centre
- et par défaut, une au droit des gâches situées à plus de 20 cm des angles intérieurs des cadres ouvrants soudés.

3.1.5 Drainage des seuils

Le drainage du seuil PVC 544471 avec sont capot aluminium (réf. PROA20B) est assuré par l'interruption du profilé aluminium en extrémité.

Dans le cas du meneau, lors de l'ajout du profilé aluminium de reconstitution de feuillure (réf. PROA40), le drainage est assuré par la réservation prévue à cet effet dans l'embout (Réf. 114510 ou 114516).

3.2 Ouvrant

3.2.5 Rejet d'eau

Les traverses basses peuvent recevoir un rejet d'eau fixé sur des plots vissés, à l'aide d'une vis 4.3 x 16. Il est obligatoire avec le seuil aluminium BILCOQC référence PLT2 PVC.

Dans le cas des profilés plaxés, le rejet d'eau est fixé sur le profilé 258523 en aluminium.

Le rejet d'eau avec joint brosse JETERB peut être monté sur les ouvrants Z48, Z52, Z55, Z60 (sauf Art. 554071), Z71, Z72, Z75, Z76 et ZPF.

Le rejet d'eau réf. 131120, 131621, 131618 ou 131619 avec le joint brosse 111120 peut être monté avec tous les ouvrants.

B. Résultats expérimentaux

a) Essais effectués par le CSTB

- Caractéristiques A*E*V* sur menuiserie à 2 vantaux + fixe (H x L) = 2,15 x 2,40 m - ouvrant Z52 (réf. 544935), dormant DR30 (réf. 544975), seuil PVC (réf. 544471) avec protection de passage en aluminium (réf. 160147) et embouts DR30 (réf. 114506), côté vantail fixe avec reconstitution de feuillure (réf.160148) et embouts (réf. 114510), et meneau M86 avec embout (réf. 114508) (RE CSTB n°12-463).
- Endurance de l'assemblage mécanique du meneau M86 (réf. 544065) avec embout (réf. 114508) (RE CSTB n°12-463).

- Essai d'étanchéité à l'eau des assemblages mécaniques seuils/montants, seuil PVC (réf. 544471), embout DR30 (réf. 114506) et dormant DR30 (réf. 544975) (RE CSTB n° BV12-462).
- Essais de fatigue des seuils PVC (réf. 544471) et dormant DR30 (réf. 544975), avec contrôle d'étanchéité à l'eau. (RE CSTB n° BV12-461).

Le demandeur déclare que cette fiche est collective et a fait l'objet d'une vérification par tierce partie indépendante habilitée.

Cette FDES a été établie en mai 2008 par les adhérents des syndicats UFME et SNEP. Elle a fait l'objet d'une vérification par le CSTB (Mme Cuenot) le 16 mai 2008 et est disponible sur le site www.rehau.com/cms/servlet/segment/FR_fr/Downloads/256194/rechercher_un_telechargement.html.

Les données issues des FDES ont pour objet de servir au calcul des impacts environnementaux des ouvrages dans lesquels les produits (ou procédés) visés sont susceptibles d'être intégrés.

C. Références

C1. Données Environnementales et Sanitaires ⁽¹⁾

Le procédé « S729 » fait l'objet d'une Fiche de Déclaration Environnementale et Sanitaire (FDES) conforme à la norme NF P 01-010.

C2. Références de chantier

Plusieurs milliers de menuiseries.

Document non valide

⁽¹⁾ Non examiné par le Groupe Spécialisé dans le cadre de cet Avis.

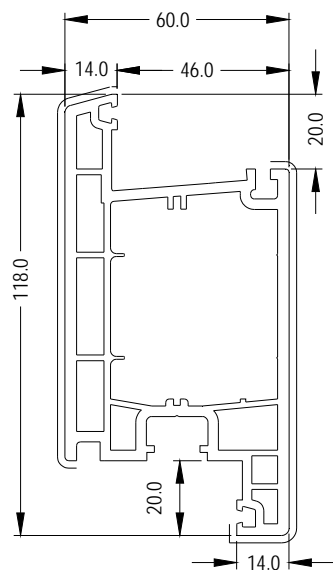
Tableau et figures du Dossier Technique

Tableau 1 – Comptabilité dormants / plateformes d'embout

Dormants		Plateformes				
		114506/114512	114507/114513	114509/114515	114505/114511	114508/114514
DR-DRN	544101					
	543981					
	544491					
	543961					
	558001					
	544361					
	543951					
	543861					
	544481					
	543331					
	543871					
	543971					
	544951					
	544971					
D6	543991					
D60	543971					
DL	543541					
	544501					
	543981					
	544241					
	544441					
	544431					
	543161					
DRN30	543461					
M86	544061					

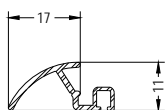
Document non valide

Ouvrant avec recouvrement

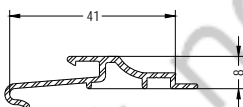


Ouvrant Z98
Art. 541130
--- Art. 541350

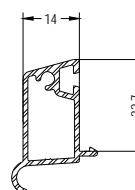
Profilés métalliques



Profilé aluminium de rejet d'eau
Art. 131620 Blanc RAL 9016
Art. 131621 Anodisé nature
Art. 131618 Beige RAL 1013
Art. 131619 Ocre RAL 8001



Profilé aluminium de protection
de passage PROA20B
Art. 160147 Blanc RAL 9016
Art. 132446 Anodisé nature
Art. 160169 Beige RAL 1013
Art. 160168 Ocre RAL 8001



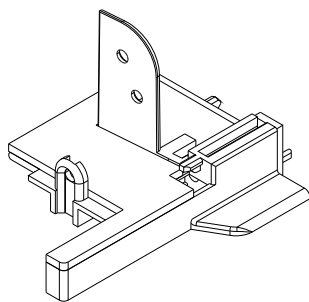
Profilé aluminium de reconstitution
de feuillure PROA40
Art. 160148 Blanc RAL 9016
Art. 114518 Anodisé nature
Art. 160170 Beige RAL 1013
Art. 160171 Ocre RAL 8001

Profilés complémentaires d'étanchéité

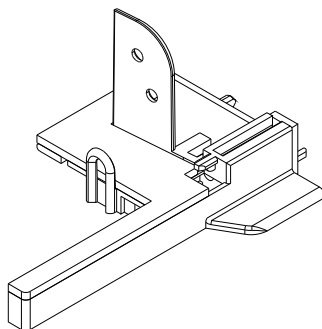


Joint brosse
111120 Gris RAL 9018

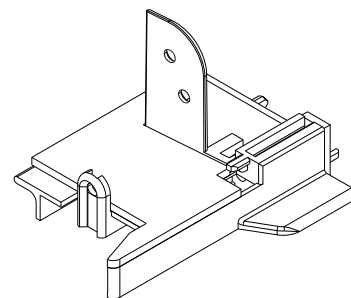
Accessoires



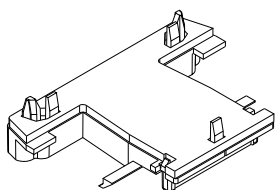
Embout pour liaison DRN30/seuil modulable
114505 : Blanc RAL 9016
114511 : Gris 9018



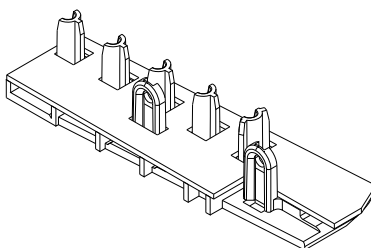
Embout pour liaison DR - DRN30/seuil modulable
114506 : Blanc RAL 9016
114512 : Gris 9018



Embout pour liaison D6-D60-DL/seuil modulable
114507 : Blanc RAL 9016
114513 : Gris 9018



Embout pour liaison M86/seuil modulable
114508 : Blanc RAL 9016
114514 : Gris 9018



Embout pour tapées de DL/seuil modulable
114509 : Blanc RAL 9016
114515 : Gris 9018

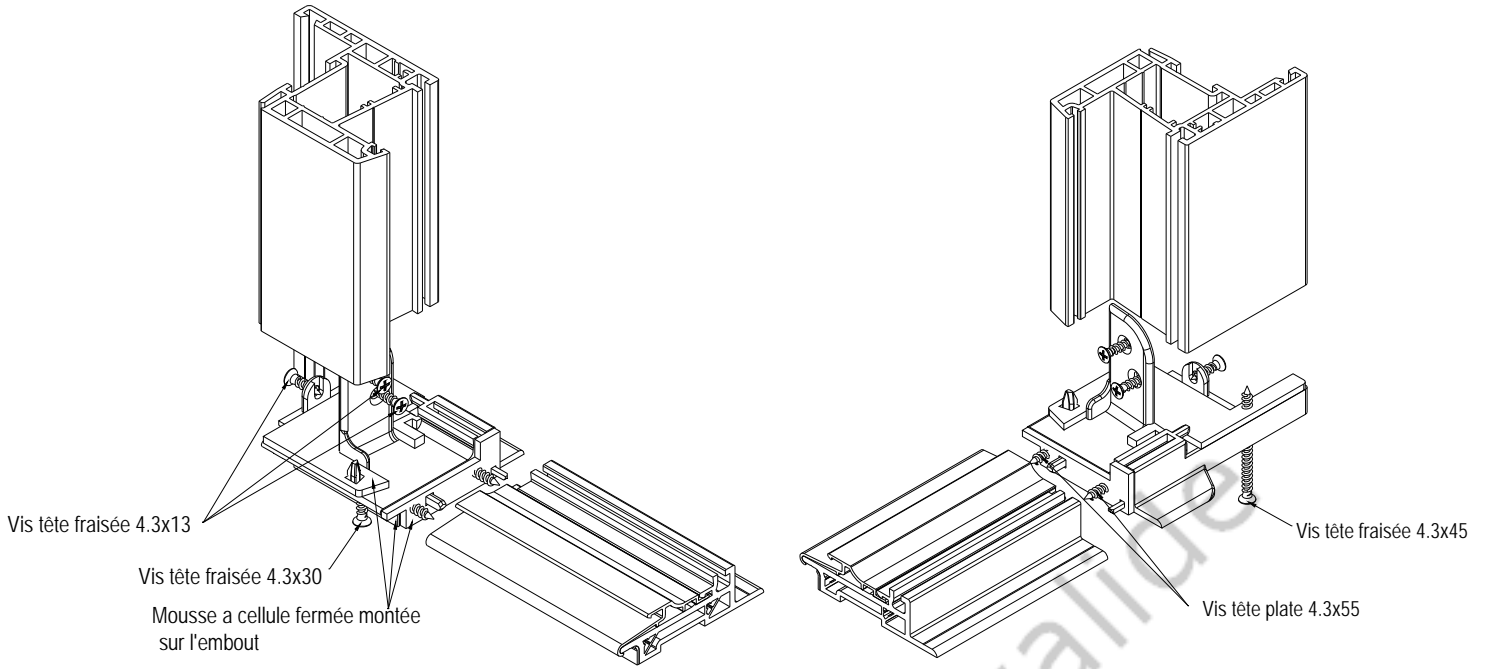


Embout pour profilés aluminium de reconstitution de
feuillure
114510 : Blanc RAL 9016
114516 : Gris 9018

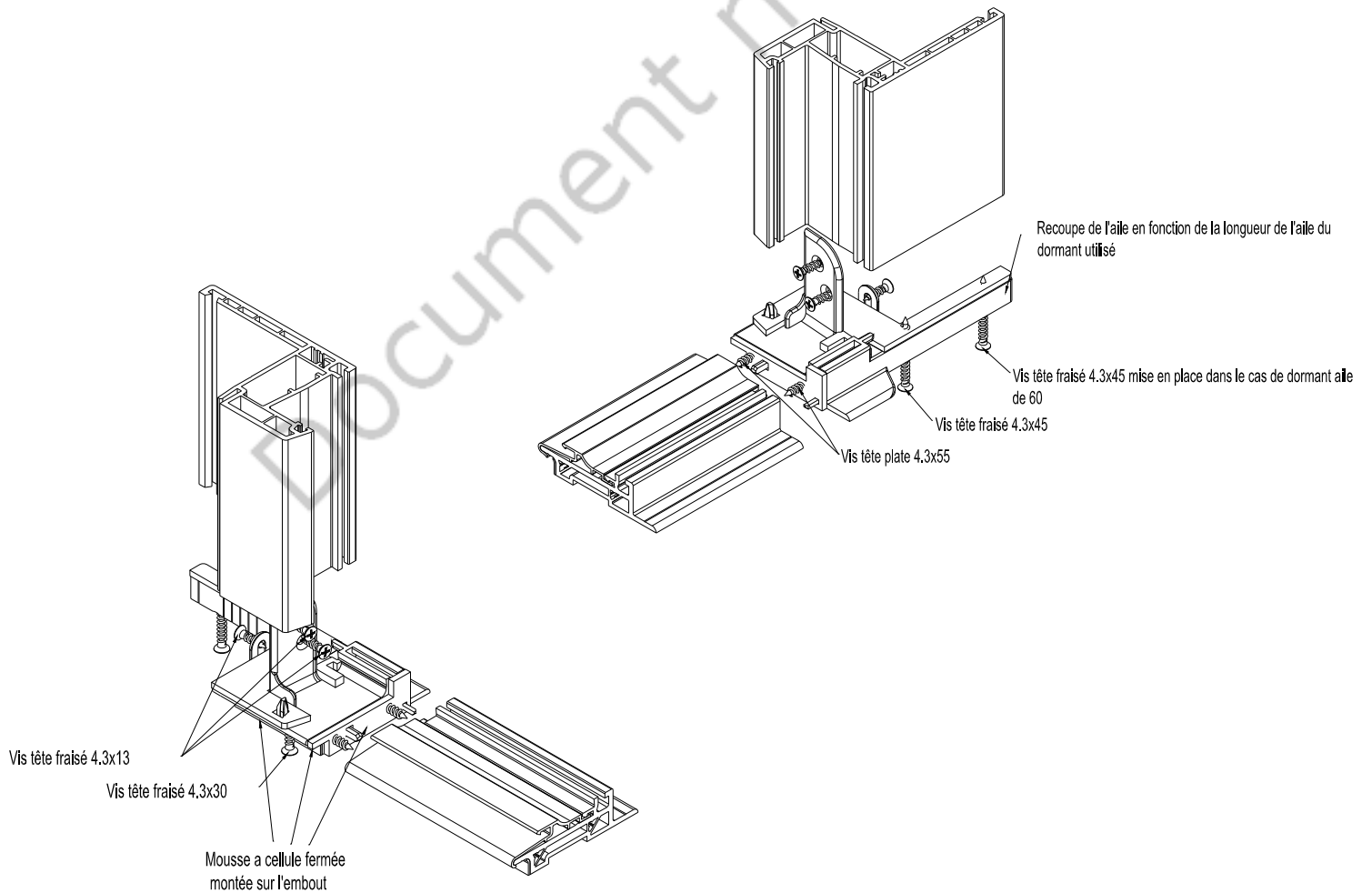
Document non valide

Assemblage mécanique avec dormants

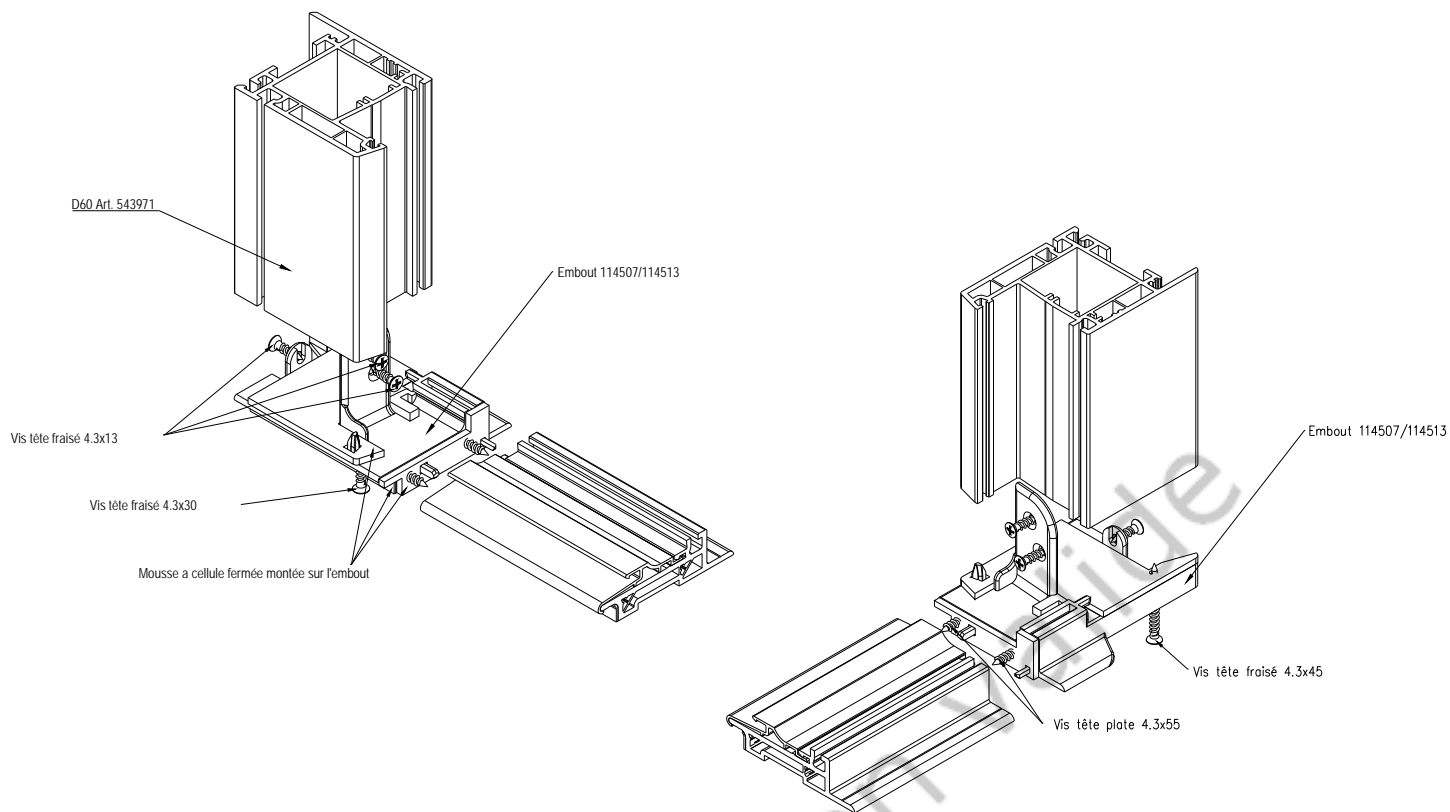
Pour dormants DRN30 avec embouts 114505 ou 114511:



Pour dormants DR-DRN avec embouts 114506 ou 114502:

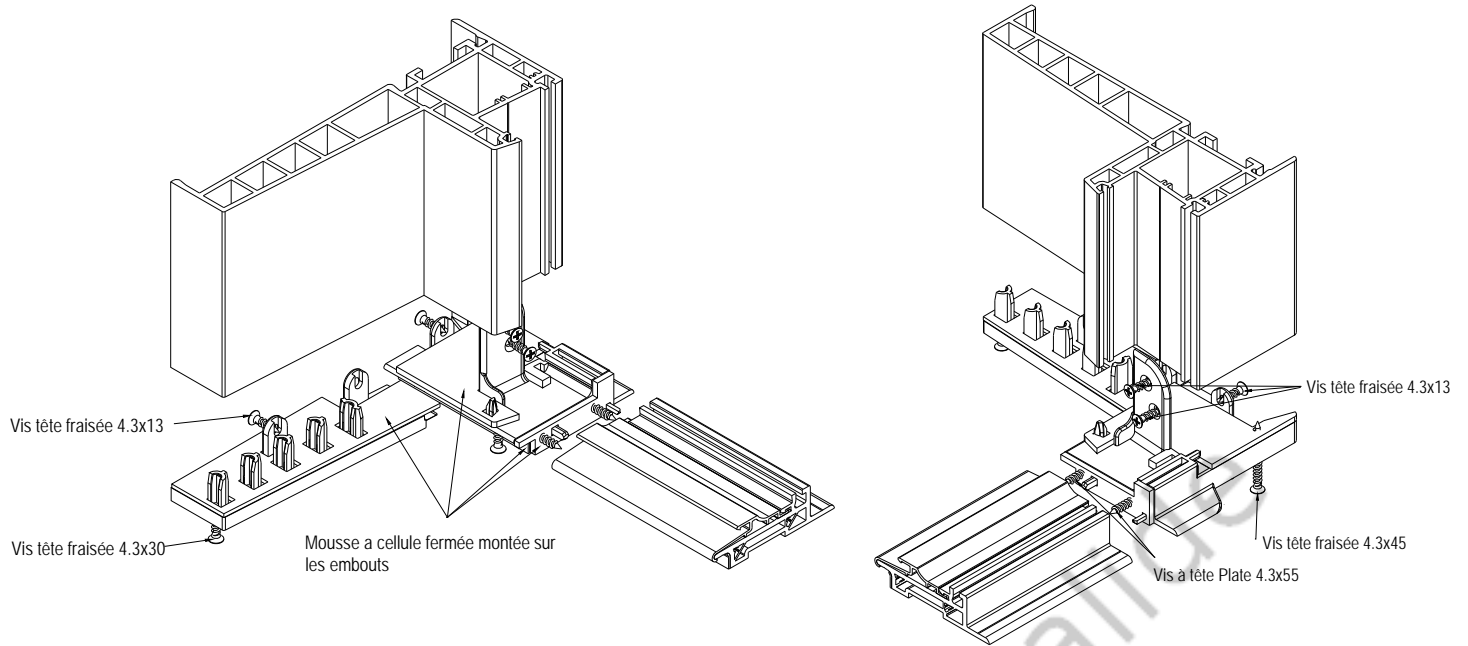


Pour dormants D60/D6 avec embouts 114507 ou 114513:

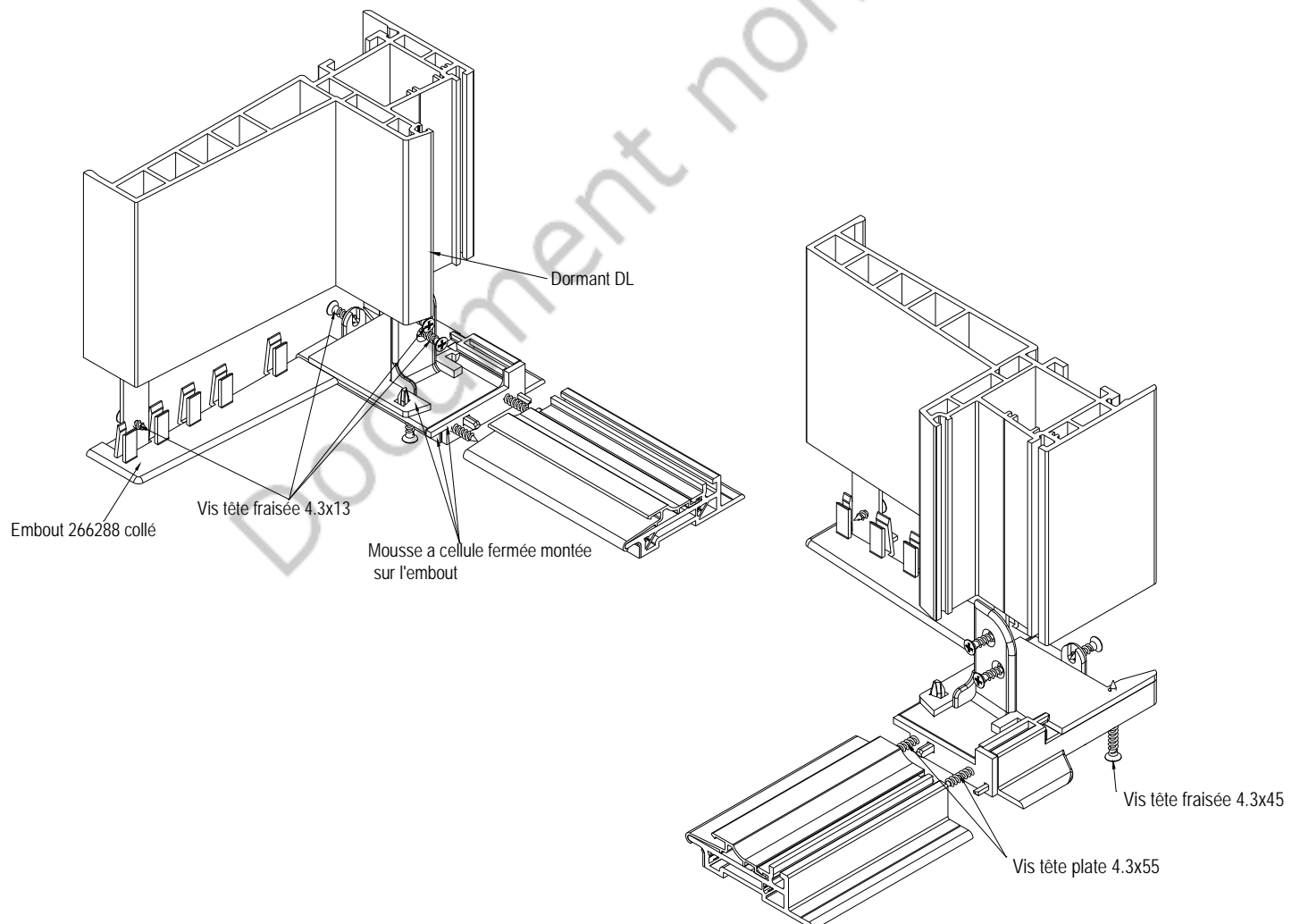


Assemblage mécanique avec dormants monoblocs

Pour dormants DL avec embouts 114507/114503 ou 114509/114515:

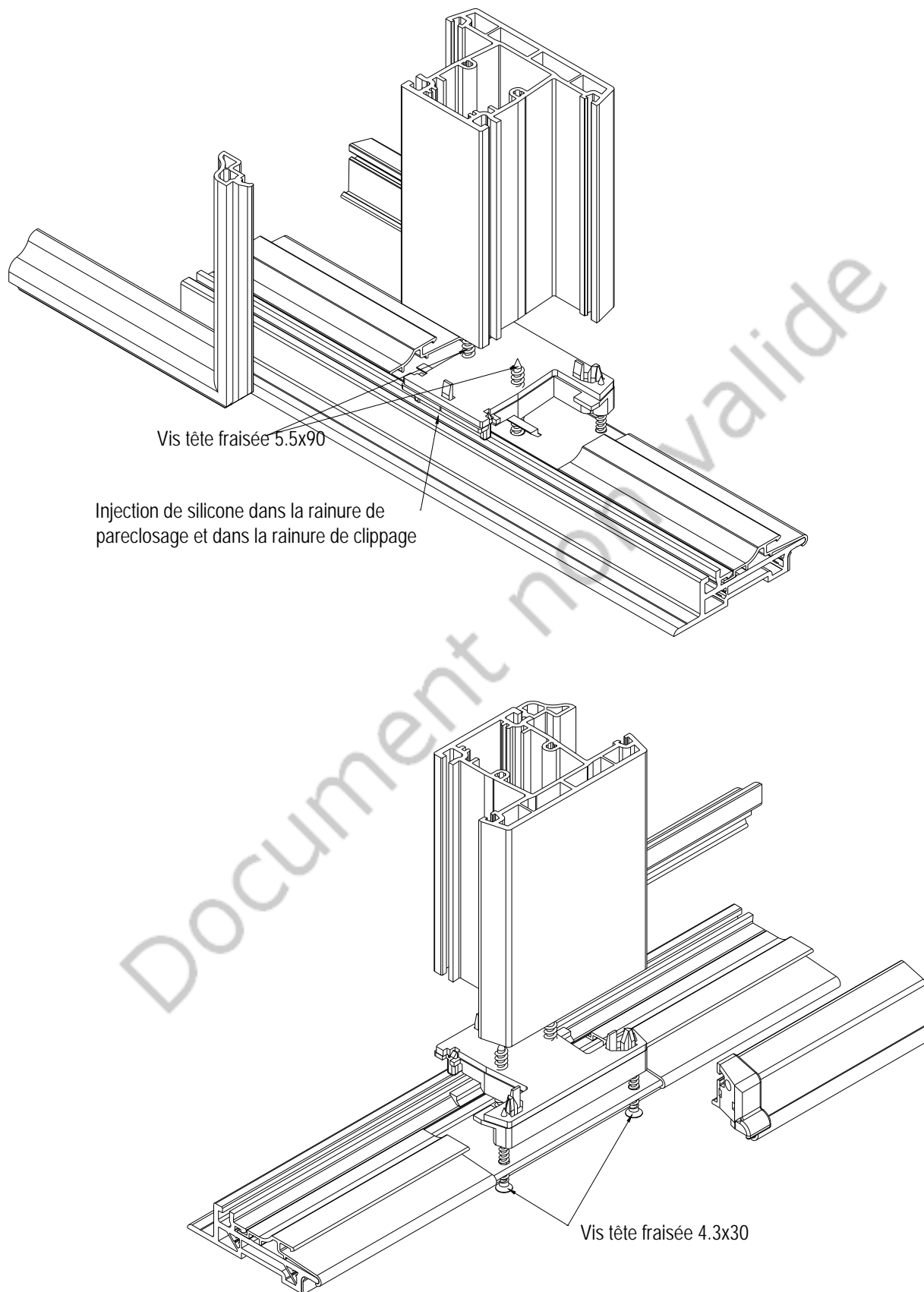


Pour dormants DL avec embouts 266288:



Assemblage mécanique avec meneaux

Pour meneau M86 avec embouts 114508 ou 114514 :



Mise en œuvre du seuil PVC (Réf. 544471) avec variante de fixation par piton œillet

