

# Avis Technique 16/15-706\*01 Mod

Modificatif à l'Avis Technique 16/15-706

*Planelle de rive de plancher  
Floor edge forms*

## Planelles à isolation rapportée «ISOPLANEL» et «RUP THERM»

**Titulaire :** GIE France Blocs  
6 Rue Victor Hugo  
FR-84000 AVIGNON  
Tél. : 07 86 49 10 48  
Fax : 03 21 43 40 73

### Groupe Spécialisé n° 16

Produits et procédés spéciaux pour la maçonnerie

Publié le 22 septembre 2016



Commission chargée de formuler des Avis Techniques et Documents Techniques  
d'Application

(arrêté du 21 mars 2012)

Secrétariat de la commission des Avis Techniques  
CSTB, 84 avenue Jean Jaurès, Champs sur Marne, FR-77447 Marne la Vallée Cedex 2  
Tél. : 01 64 68 82 82 - Internet : [www.ccfat.fr](http://www.ccfat.fr)

**Le Groupe Spécialisé n°16 « Produits et procédés spéciaux pour la maçonnerie » de la Commission chargée de formuler les Avis Techniques a examiné le 14 avril 2015 le procédé « Planelles ISOPLANEL et RUPTHERM » présenté par le Groupement d'Intérêt Economique France Blocs. Il a formulé, sur ce procédé, l'Avis Technique ci-après. Cet Avis a été formulé pour des utilisations en France Européenne.**

## 1. Définition succincte

### 1.1 Description succincte

Procédé de coffrage isolant de rive de plancher constitué de planelles en béton de granulats en pierre ponce ou en béton de granulats courants à isolation thermique intégrée en mousse de polyuréthane, destiné à être associé à des murs en maçonneries enduites en blocs creux de béton de granulats courants ou légers conformes à la norme européenne NF EN 771-3 et à son complément national NF EN 771-3/CN, de classe de tolérance dimensionnelles D3 ou D4, d'épaisseur 200mm et montés à joints épais ou minces à isolation intérieure.

La gamme comporte 4 planelles : RUPTHERM, ISOPLANEL, ISOPLANEL S et ISOPLANEL CONFORT CITY.

Les dimensions des planelles sont précisées dans les schémas en Annexe de la partie « Dossier Technique Etabli par le Demandeur ».

Les planelles RUPTHERM, ISOPLANEL, ISOPLANEL S et ISOPLANEL CONFORT CITY font l'objet d'une certification QB au titre du référentiel « Marque QB – Blocs spéciaux pour maçonnerie ».

### Revêtements extérieurs

Enduits traditionnels monocouches ou multicouches réalisés conformément au DTU 26.1, applicables sur support correspondant au type de maçonnerie associée, renforcé par des armatures métalliques ou en fibres de verre à chaque niveau, conformément au §6.3.1.1.1 du DTU 20.1 P1-1.

### 1.2 Identification

Les produits sont marqués par jet d'encre, en sortie de fabrication, avec une fréquence minimale de 5% des produits par unité de conditionnement. Le marquage comporte l'usine productrice et la date de fabrication.

## 2. AVIS

### 2.1 Domaine d'emploi accepté

Bâtiments courants au sens du DTU20.1.

Pour les planelles RUPTHERM et ISOPLANEL: Le domaine d'emploi est limité aux bâtiments courants au sens du DTU 20.1 ne nécessitant pas de dispositions parasismiques au sens de l'arrêté du 22 octobre 2010 modifié.

Pour les planelles ISOPLANEL S et ISOPLANEL CONFORT CITY : Les planelles peuvent être utilisées sur les ouvrages nécessitant des dispositions parasismiques au sens de l'arrêté du 22 octobre 2010 modifié.

### 2.2 Appréciation sur le produit, composant ou procédé

#### 2.21 Aptitude à l'emploi

##### Stabilité

Le procédé ne participe pas à la stabilité d'ensemble du bâtiment.

Moyennant le respect des dispositions constructives décrites dans le dossier technique, la stabilité propre des planelles dans le domaine d'utilisation prévu est assurée.

##### Sécurité en cas d'incendie

Compte tenu de la nature incombustible des matériaux constitutifs du béton de granulats en pierre ponce et du mortier des joints, le procédé ne pose pas de problème particulier du point de vue de la réaction au feu.

Pour respecter la règle du « C+D » de l'instruction technique 249 relative à la propagation du feu d'un niveau à l'autre, la hauteur de la planelle à rupture thermique peut être prise en compte dans le calcul de la valeur C.

##### Isolation thermique

Le procédé peut permettre de satisfaire aux exigences réglementaires, étant entendu que les déperditions thermiques ne dépendent pas du seul procédé et qu'une vérification par le calcul, conduite conformément aux « Règles Th-U » doit être faite dans chaque cas. Les valeurs des coefficients thermiques linéiques aux jonctions façades-planchers

doivent être calculées conformément aux spécifications des normes NF EN ISO 10211-1 et 10211-2. A titre d'exemples, quelques valeurs de ces coefficients sont données dans le dossier technique établi par le demandeur.

##### Isolation acoustique

Les niveaux d'isolement obtenus avec ce type de montage sont identiques à ceux obtenus pour des rives de plancher traditionnelles.

##### Imperméabilité des murs extérieurs

L'imperméabilité à l'eau et à l'air des parois repose sur l'intégralité du revêtement extérieur, sur support renforcé de manière traditionnelle.

##### Finition-aspects

Les finitions intérieures prévues sont classiques pour les parois en maçonnerie d'éléments en béton de granulats courants ou légers.

##### Données environnementales

Le procédé ne dispose d'aucune déclaration environnementale (DE) et ne peut donc revendiquer aucune performance environnementale particulière. Il est rappelé que les DE n'entrent pas dans le champ d'examen d'aptitude à l'emploi du procédé.

##### Aspects sanitaires

Le présent Avis est formulé au regard de l'engagement écrit du titulaire de respecter la réglementation et notamment l'ensemble des obligations réglementaires relatives aux produits pouvant contenir des substances dangereuses, pour leur fabrication, leur intégration dans les ouvrages du domaine d'emploi accepté et l'exploitation de ceux-ci. Le contrôle des informations et déclarations délivrées en application des réglementations en vigueur n'entre pas dans le champ du présent Avis. Le titulaire du présent Avis conserve l'entière responsabilité de ces informations et déclarations.

#### 2.22 Durabilité - Entretien

Les matériaux constitutifs des rives de planchers, béton de granulats pierre ponce et mousse de polyuréthane ne posent pas de problème de durabilité intrinsèque.

Les essais d'insolation et de chocs thermiques réalisés montrent que la différence de diffusivité thermique entre les planelles isolées et la partie courante du mur de maçonnerie ne cause pas de fissuration d'enduit supplémentaire en cas de variation brusque de température.

#### 2.23 Fabrication et contrôle

Cet Avis est formulé en prenant en compte les contrôles et modes de vérification de fabrication décrits dans le Dossier Technique établi par le Demandeur (DTED).

#### 2.24 Mise en œuvre

La qualité de réalisation des coupes des éléments sur chantier, qui conditionne directement celle de la réalisation des murs, requiert l'utilisation d'une scie sur table.

Le titulaire de cet Avis Technique est tenu d'apporter son assistance technique aux entreprises désireuses de mettre en œuvre ce procédé, notamment au démarrage des chantiers.

### 2.3 Cahier des Prescriptions Techniques

#### 2.31 Prescriptions de conception

La capacité résistante de la paroi porteuse sous charges verticales peut être calculée conformément aux prescriptions des règles NF-EN-1996-1-1. La capacité résistante de la paroi porteuse sous charges horizontales dans le plan peut être calculée conformément aux prescriptions du cahier du CSTB n°3719 « Note d'information : contreventement par murs en maçonnerie de petits éléments » et selon l'Avis Technique du procédé de maçonnerie si le procédé en relève.

#### 2.32 Prescriptions de fabrication

Les caractéristiques des planelles doivent satisfaire aux spécifications de la norme NF EN 771-3 en ce qui concerne l'aspect, les dimensions, la résistance à la compression, les masses volumiques et les variations dimensionnelles.

Performance	Valeur cible (Tolérance)		
Type de planelle	ISOPLANEL et RUP THERM	ISOPLANEL CONFORT CITY	ISOPLANEL S
Type de granulats	Béton de granulats légers	Béton de granulats courants	Béton de granulats courants et légers
$\lambda_c$	0.274 W/(m.K) (+6%)	1.37 W/(m.K)	0.835 W/(m.K)
Masse volumique absolue sèche	1118 kg/m <sup>3</sup> (Valeur maximale)	2200 kg/m <sup>3</sup> (Valeur maximale)	1500 kg/m <sup>3</sup> (Valeur maximale)
Dimensions	Cf §1.1 du DTED		
Longueur de l'isolant ISOPLANEL	Cf §2.2 du DTED		

### 2.33 Prescriptions de mise en œuvre

La pose est proscrite sur supports gelés ou gorgés d'eau.

Le renforcement du support d'enduit doit être conforme au §6.3.1.1.1 du DTU 20.1 P1-1. Par ailleurs, le choix de l'enduit se fera par rapport à la nature des éléments de maçonnerie constituant les murs de façade, et non pas par rapport au classement RT2 des planelles.

Le renfort d'enduit est réalisé à tous les niveaux de plancher comprenant des planelles isolées.

## Conclusions

### Appréciation globale

L'utilisation du procédé dans le domaine d'emploi visé est appréciée favorablement.

### Validité

Jusqu'au 30 avril 2018

*Pour le Groupe Spécialisé n°16  
Le Président*

## 3. Remarques complémentaires du Groupe Spécialisé

Le groupe rappelle que la partie verticale des planelles n'entre pas dans le schéma structural des murs. Il est donc nécessaire de considérer l'excentricité engendrée conformément à la norme NF EN 1996.

La faible épaisseur de la partie en béton venant devant l'isolant constitue une importante différence de diffusivité thermique entre la planelle de rive et la partie courante de la maçonnerie, ce qui est source de variations dimensionnelles différentielles potentielles entre ces deux zones en cas de variations brusques de température. Les essais cycliques d'ensoleillement et de chocs thermiques réalisés n'ont pas mis en évidence d'effets induits préjudiciables tels que des fissurations aux interfaces entre planelle et maçonnerie en partie courante.

*Le Rapporteur du Groupe Spécialisé n°16*

# Dossier Technique

## établi par le demandeur

## A. Description

### 1. Principe du procédé et domaine d'application

#### 1.1 Identification

Les planelles à isolation rapportée « ISOPLANEL », « ISOPLANEL CONFORT CITY », « ISOPLANEL S » ainsi que les planelles « RUPTHERM » sont des solutions de coffrage de rives de planchers qui permettent un traitement des ponts thermiques.

Les planelles sont associées à des maçonneries de blocs en béton de granulats courants ou légers mises en œuvre avec un mortier joint mince ou un mortier joint épais.

Pour les planelles « ISOPLANEL » et « RUPTHERM », le domaine d'emploi est limité aux ouvrages ne nécessitant pas de dispositions parasismiques au sens de l'arrêté du 22 octobre 2010 modifié.

Les planelles « ISOPLANEL S » et « ISOPLANEL CONFORT CITY » peuvent être utilisées pour les ouvrages nécessitant des dispositions parasismiques au sens de l'arrêté du 22 octobre 2010 modifié.

- Les planelles « ISOPLANEL » sont disponibles dans les dimensions suivantes :

Dimension	Planelle ISOPLANEL
Longueur (mm)	495
Largeur (mm)	48 (68 en comptant l'isolant)
Hauteur (mm)	160, 175, 200 et 220

Les tolérances dimensionnelles associées sont celles de la classe de tolérance D1 de la norme NF EN 771-3/CN à savoir +3 -5mm associée à une exigence sur la planéité de la surface collée de 1 mm (équivalent classe D4).

- Les planelles « ISOPLANEL S » et « ISOPLANEL CONFORT CITY » sont disponibles dans les dimensions suivantes :

Dimension	Planelle ISOPLANEL S et ISOPLANEL CONFORT CITY
Longueur (mm)	495
Largeur (mm)	28 (48 en comptant l'isolant)
Hauteur (mm)	170, 200 et 240

Les tolérances dimensionnelles associées sont celles de la classe de tolérance D1 de la norme NF EN 771-3/CN à savoir +3 -5mm associée à une exigence sur la planéité de la surface collée de 1 mm (équivalent classe D4).

- La planelle « RUPTHERM » est disponible dans les dimensions suivantes :

Dimension	Planelle « RUPTHERM »
Longueur (mm)	248
Largeur (mm)	198
Hauteur (mm) (partie en L) (Chapeau = 100 mm)	265 (plancher 160), 280 (plancher 175), 305 (plancher 200) et 345 (plancher 240)

La classe de tolérance dimensionnelle est la classe D3 à savoir +1 -3 mm pour la longueur et la largeur et  $\pm 1,5$  mm sur la hauteur.

Le produit ISOPLANEL et le produit RUPTHERM font l'objet d'une certification QB au titre du référentiel « Marque QB – Blocs spéciaux pour maçonnerie ».

### 2. Matériaux et éléments constitutifs des procédés

Les procédés sont constitués :

- d'une partie en béton de granulats légers de pierre ponce associée à un isolant d'épaisseur 20 mm de mousse polyuréthane pour les planelles ISOPLANEL et RUPTHERM non sismiques.
- d'une partie en béton de granulats courants ou d'une partie de granulats courants et légers associée à un isolant d'épaisseur 20mm de mousse polyuréthane pour les planelles ISOPLANEL S et ISOPLANEL CONFORT CITY.

Pour la description de l'ensemble des éléments de la gamme, se référer aux figures en Annexe.

#### 2.1 Béton de granulats légers utilisé pour les planelles ISOPLANEL et RUPTHERM

Les granulats utilisés sont des granulats de pierre ponce dont la fabrication est certifiée CE selon l'annexe ZA de la norme NF EN 13055-1, de type LAVA de LAFARGE.

#### 2.2 Béton de granulats courants et légers utilisé pour les planelles ISOPLANEL S

Les granulats utilisés sont un mélange des deux types de granulats ci-dessous :

- 52% des granulats utilisés sont des granulats de pierre ponce dont la fabrication est certifiée CE selon l'annexe ZA de la norme NF EN 13055-1, de type LAVA de LAFARGE.
- 48% des granulats utilisés sont des granulats courants dont la fabrication est marquée CE selon la norme NF EN 12620.

#### 2.3 Béton de granulats courants utilisé pour les planelles ISOPLANEL CONFORT CITY

Les granulats utilisés sont des granulats courants dont la fabrication est marquée CE selon la norme NF EN 12620.

#### 2.4 Isolant

On utilise une plaque isolante de mousse de polyuréthane de 20 mm d'épaisseur, de conductivité thermique certifiée ACERMI  $\lambda_{utilisé} \leq 0,022$  W/(m.K).

Pour les planelles « ISOPLANEL », « ISOPLANEL S » et « ISOPLANEL CONFORT CITY », l'isolant est collé en usine, ses dimensions sont les suivantes :

Isolant	Valeur (mm)	Tolérance (mm)
Longueur	495	-0 ; +2
Epaisseur	20	$\pm 2$ (Classe T2 au sens de la NF EN 13165 paragraphe 4.2.3)
Hauteur ISOPLANEL	160, 175, 200, et 220	$\pm 1,5$
Hauteur ISOPLANEL S	170, 200 et 240	$\pm 1,5$
Hauteur ISOPLANEL CONFORT CITY	170, 200 et 240	$\pm 1,5$

La colle utilisée est une mousse polyuréthane dont les caractéristiques ont été déposées au CSTB.

Pour les planelles « RUPTHERM », des plaques d'isolant de longueur nominale de 500 mm sont glissées sur chantier, dans la fente prévue à cet effet. Les dimensions des plaques livrées sur chantier sont les suivantes :

Isolant	Valeur (mm)	Tolérance (mm)
Longueur (mm)	496	$\pm 2,0$
Epaisseur (mm)	20	$\pm 2$ (Classe T2 au sens de la NF EN 13165 paragraphe 4.2.3)
Hauteur (mm)	197, 214, 237 et 267	$\pm 1,5$

#### 2.5 Mortiers de montage

- Pose collée (montage à joints horizontaux minces) : le mortier colle « ALKERCOL » utilisé pour l'exécution des joints dispose du marquage CE relatif à la norme NF EN 998-2 et de la marque QB des mortiers de montage.

- Pose maçonnerie (montage à joints horizontaux épais traditionnels) : Il est recommandé d'utiliser un mortier allégé de type « Bati-ponce » de la société CALCIA, mortier industriel performantiel dont les caractéristiques répondent aux spécifications de la norme NF EN 998-2 et marqué CE (Type de mortier : mortier allégé L).

### 3. Fabrication - Contrôles

#### 3.1 Schéma général de production

La fabrication de la planelle « ISOPLANEL », ainsi que celle de la planelle « RUPATHERM » font appel aux mêmes techniques que celles utilisées pour les blocs en béton traditionnels. Les planelles ISOPLANEL S et ISOPLANEL CONFORT CITY sont fabriquées dans des moules à démoulage différé.

Les produits sont moulés dans des machines classiques, puis disposés dans des chambres d'auto-étuvage.

Concernant les planelles « ISOPLANEL », « ISOPLANEL S » et « ISOPLANEL CONFORT CITY », en sortie d'étuve, les produits sont conservés au minimum 5 jours sous hangar puis les plaques d'isolant sont solidarisées aux planelles par collage. La colle contact permet une manutention immédiate du produit.

Les produits finis sont ensuite palettisés, stockés puis housés sous film opaque.

Pour rappel, concernant la planelle « RUPATHERM », les plaques d'isolant sont glissées, sur chantier, dans la fente prévue à cet effet.

#### 3.2 Marquage

Les produits sont marqués par jet d'encre ou étiquette, en sortie de fabrication avec une fréquence minimale de 5% des produits par unité de conditionnement. Le marquage comporte l'identification de l'usine productrice, le logo QB et le numéro du certificat QB, la classe de résistance et la date de fabrication.

Usines productrices des planelles :

- ISOPLANEL et RUPATHERM : ALKERN Ciry-Salsogne, 2 Route de Condé, 02220 Ciry-Salsogne
- ISOPLANEL S et ISOPLANEL CONFORT CITY : Beton 06 Ensoleiada, 06730 Saint-André-de-la-Roche

Les palettes de planelle sont housées et comportent une étiquette identifiant le fabricant, l'adresse de fabrication, le nom du produit, les dimensions du produits et le nombre de produits par palettes.

Pour la pose collée, chaque sac de mortier est identifié par le nom du produit, la date de fabrication et l'identification du site de fabrication.

#### 3.3 Contrôles

Les fabrications des produits font l'objet d'un autocontrôle aux différentes étapes de la production.

Les procédures sont identiques à celles visant les éléments en béton de granulats légers et sont définies dans le cadre du Contrôle de Production en Usine. Ces procédures sont validées par le CERIB dans le cadre du marquage CE relatif aux normes NF EN 771-3 et NF EN 771-3/CN pour les éléments en béton de granulats légers.

L'usine dispose du marquage NF Th pour les éléments en béton de granulats légers de même composition et masse volumique que les planelles.

##### 3.3.1 Contrôles sur produits finis

Les essais de laboratoire sont effectués conformément aux normes définies dans le tableau ci-dessous et les produits remplissent les exigences des normes NF EN 771-3 et NF EN 771-3/CN :

Caractéristiques contrôlées	Référence
Longueur, largeur, hauteur et épaisseur des parois	NF EN 772-16
Résistance mécanique	NF EN 772-1
Variations dimensionnelles	NF EN 772-14
Masse volumique absolue sèche	NF EN 772-13

Les essais sont réalisés aux mêmes fréquences que celles décrites dans le référentiel de la marque NF 025A.

##### 3.3.2 Contrôles de l'isolant :

Les isolants répondent à des certificats de conformité (Caractéristiques dimensionnelles, densité, conductivité thermiques) réalisés et déclarés par le fournisseur.

### 4. Mise en œuvre

#### 4.1 Prescriptions de conception

Les planelles « ISOPLANEL », « ISOPLANEL S », « ISOPLANEL CONFORT CITY » et « RUPATHERM » peuvent être associés à tous types

de planchers poutrelles hourdis, dalles pleines et dalles alvéolées (plancher bas, intermédiaire et plancher haut).

La sélection de la hauteur de planelles dépend de la hauteur des planchers.

#### 4.2 Pose des planelles « ISOPLANEL », « ISOPLANEL S », « ISOPLANEL CONFORT CITY » et « RUPATHERM »

##### 4.2.1 Etapes de mise en œuvre

Les différentes étapes de mise en œuvre des planelles « ISOPLANEL », « ISOPLANEL S », « ISOPLANEL CONFORT CITY » et « RUPATHERM » sont décrites dans la.

Une fiche décrivant les mises en œuvre (au mortier traditionnel ou au mortier joint mince) est disponible sur le site internet du fabricant.

L'ordre de mise en œuvre des différents éléments est le suivant :

- Pour les planelles « ISOPLANEL », « ISOPLANEL CONFORT CITY » et « ISOPLANEL S » : éléments de plancher (poutrelles, dalles alvéolées...), ferrallages, planelles et coulage du béton du plancher.
- Pour la planelle « RUPATHERM » : partie en L du « RUPATHERM », plaques d'isolant, éléments de planchers, ferrallage, coulage du béton du plancher, dernière partie du « RUPATHERM ».

##### 4.2.2 Continuité de l'isolant :

- Planelle « ISOPLANEL » : Les cotes définies pour la fabrication des planelles garantissent que lorsqu'on rapproche 2 planelles consécutives, ce sont les plaques isolantes qui rentrent en contact, ce qui assure la continuité de l'isolation et évite les ponts thermiques.
- Planelles « ISOPLANEL S » et « ISOPLANEL CONFORT CITY » : La valeur cible de l'isolant est supérieure de 2mm par rapport à la valeur cible de la planelle (voir Figure 5 Dimensions planelles). Ceci permet d'assurer la continuité de l'isolant une fois encollé.

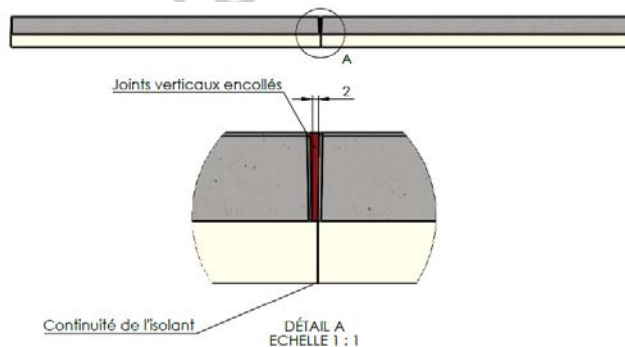


Figure 1

- Pour la planelle « RUPATHERM » la continuité de l'isolant est assurée lors de la pose des plaques sur chantier (voir figures en Annexe).

##### 4.2.3 Pose au mortier traditionnel

- Etaler sur le plan de pose un lit de mortier régulier d'au moins 10 mm d'épaisseur et de la largeur totale de la planelle isolée (isolant compris) ou de la largeur du bloc d'assise pour le « RUPATHERM ». Il est recommandé d'utiliser un mortier allégé de type « Bati-ponce » de la société CALCIA. La résistance à la compression du mortier utilisé doit être au minimum M10.

- Poser et régler la planelle « ISOPLANEL », la planelle « ISOPLANEL S », la planelle « ISOPLANEL CONFORT CITY » ou la planelle « RUPATHERM ».

- Les joints verticaux entre différents éléments sont réalisés à l'avancement et doivent obligatoirement être collés. Ils sont réalisés à l'aide d'une spatule langue de chat.

- Après le séchage du plancher, la deuxième partie du « RUPATHERM » est elle aussi collée sur le plancher à l'aide du rouleau applicateur. L'interstice éventuel entre la partie haute du RUPATHERM et la dalle doit être comblé par un complément de mortier.

##### 4.2.4 Pose au mortier joint mince

Le mortier utilisé doit faire l'objet d'une certification QB ou bien être cité dans un DTA de mur en éléments de maçonnerie.

- Etaler un lit régulier de mortier sur la maçonnerie rectifiée au moyen du rouleau applicateur dédié. Dans le cas d'utilisation de planelles sur les blocs à alvéoles débouchantes, utiliser une trame de verre.

- Poser et régler les planelles « ISOPLANEL », les planelles « ISOPLANEL S », les planelles « ISOPLANEL CONFORT CITY » ou les planelles « RUPATHERM ».

- Les joints verticaux sont encollés au mortier joint mince appliqué à l'aide d'une spatule langue de chat.

- Un temps d'attente de 24h minimum avant coulage du plancher est nécessaire pour assurer la bonne prise du mortier.
- Après le séchage du plancher, la deuxième partie du « RUP THERM » est elle aussi collée sur le plancher à l'aide du rouleau applicateur. L'interstice éventuel entre la partie haute du RUP THERM et la dalle doit être comblé par un complément de mortier.

#### 4.25 Réalisation des points singuliers

Les éléments de béton légers doivent être découpés à l'aide d'une disqueuse ou d'une scie sur table. Les éléments de PU peuvent être découpés à l'aide d'un cutter ou d'une scie, puis décollés mécaniquement (Voir figures en Annexe).

- Planelles : angle à 90 ° rentrant  
Un morceau de l'isolant, correspondant à l'épaisseur de la planelle doit être découpé et retiré à l'extrémité d'une des 2 planelles constituant l'angle à 90°.
- Planelles : angle à 90° sortant  
Un morceau d'isolant doit être collé sur la largeur de la planelle.
- Planelles : tous angles  
Les planelles et isolants sont découpés à la scie et collés à l'angle voulu.

#### 4.26 Enduits

La réalisation des enduits doit être traitée conformément aux recommandations des DTU 20.1 et DTU 26.1. Un recouvrement par une trame de fibre de verre sur la maçonnerie est obligatoire (voir Figure 20).

En fonction du type de blocs en façade et de la planelle associée, les enduits applicables sont donnés dans le tableau récapitulatif suivant :

Type de planelle	Type de blocs en façade	
	Blocs de granulats courants	Blocs de granulats légers
ISOPLANEL	NON	Enduits OC2/OC1
ISOPLANEL CONFORT CITY	Enduit OC3	NON
ISOPLANEL S	NON	Enduits OC2/OC1
RUP THERM	Enduit OC3	Enduit OC2/OC1

#### 4.27 Assistance technique

Le GIE France blocs fournit les renseignements, les documentations et l'assistance nécessaires pour la familiarisation à cette technique de mise en œuvre, des formations sont réalisées par le biais de moniteurs à la fois sur le site de production et sur chantier. Les produits et outils de pose sont livrés sur chantier par l'intermédiaire du négoce.

### 5. Thermique

La valeur minimale de résistance thermique  $R_p$  des planelles « ISOPLANEL », et « RUP THERM » est de 1.1 m<sup>2</sup>.K/W.

La valeur minimale de résistance thermique  $R_p$  des planelles « ISOPLANEL S » est de 0.94 m<sup>2</sup>.K/W.

La valeur minimale de résistance thermique  $R_p$  des planelles « ISOPLANEL CONFORT CITY » est de 0.92 m<sup>2</sup>.K/W.

## B. Rapports d'essais et de calcul

### Mécanique

- Analyse du comportement mécanique d'une planelle isolante : rapport n°DPM/ST/CM – CT n°2014-017
- Campagne : « Éléments en maçonnerie en béton de granulats courants et légers, détermination de la résistance en compression selon la norme NF EN 771-3 d'août 2011 » :
  - Rapports d'essais sur planelles « ISOPLANEL » : essais n°2014 CERIB 3182 à 3185
  - Rapports d'essais sur planelles « Ruptherm » : essais n°2014 CERIB 3417, 3418, 3420 et 3421.
- Essais d'adhérence de mortier d'enduit durci appliqué sur blocs béton selon la norme NF EN 1015-12 de février 2011 « Méthodes d'essais des mortiers pour maçonnerie. Partie 12 « Détermination de l'adhérence des mortiers d'enduit durcis appliqués sur supports ». Rapport d'essai CERIB n° 12 DPM 124.

- Essais CERIB sur enduits : caractérisation de la compatibilité d'enduits monocouches selon la norme NF EN 1015-21 : rapports d'essais n°2016 CERIB 6305 et 6307.

### Insolation et chocs thermique :

- Rapport d'essais CSTB n°EEM 11 26034901 : rapport d'essais concernant 2 essais d'insolation et de chocs thermiques sur maçonneries avec et sans correcteur de pont thermique (1 essai avec maçonnerie en bloc de granulats légers « CLIMAT » et bloc de granulats courants « ALKERBLOCS » de la société ALKERN).
  - Conclusion : les procédés testés ne présentent aucune différence de comportement vis-à-vis des enduits par rapport à un système de plancher traditionnel conforme au DTU 20.1.
- Rapport d'essai CSTB n°EEM MRF 16 26057107 : rapport d'essais concernant 2 essais d'insolation et de chocs thermiques sur maçonnerie avec et sans correcteur de ponts thermique (1 essai avec maçonnerie en blocs de granulats légers « CLIMAT » + planelle « ISOPLANEL S » et un essai avec blocs « CONFORT CITY » + planelles « ISOPLANEL CONFORT CITY »).
  - Conclusion : les procédés testés ne présentent aucune différence de comportement vis-à-vis des enduits par rapport à un système de plancher traditionnel conforme au DTU 20.1.

### Thermique

- Consultation technologique du CERIB n° DPM/TAA/JP/CDE-CT n°2093/14 du 29 septembre 2014 : « Détermination de la résistance thermique  $R_p$  de planelles ponce avec et sans ajout d'isolant ».
- Consultation technologique du CERIB n°DPM/TAA/JP/CDE-CT – n°2098/14 du 1<sup>er</sup> octobre 2014 : « Détermination de coefficients de déperditions linéiques »
- Consultation technologique du CERIB n°2035/16 « Détermination de la résistance thermique  $R_p$  d'une paroi maçonnée en planelle ISOPLANEL S
- Consultation technologique du CERIB n°2036-16-V2 « Détermination de coefficients de déperditions linéiques »

## C. Références

Depuis 2012, plus de 40 000 ml de planelles « ISOPLANEL » et plus de 1600 ml de planelles « RUP THERM » ont été commercialisés et mis en œuvre en France.

Une liste de références est jointe en Tableau D.

## Tableaux et figures du Dossier Technique

Coefficients  $\Psi$  calculés avec des planelles et des RUPTHERM et des blocs béton de granulats courants et légers de la société ALKERN.

Consultation technologique du CERIB N°DPM/TAA/JP/CDE-CT n°2098-14 du 01/10/2014

Tableau A : Cas d'une mise en œuvre avec planelle isolante non sismique ISOPLANEL \*

Type de liaison	Configuration du plancher	R certifiée de la maçonnerie en façade m <sup>2</sup> .K/W	$\Psi_{\text{about}}$ (W/(m.K))	$\Psi_{\text{rive}}$ (W/(m.K))	$\Psi_{\text{moyen}}$ (W/(m.K))
Façade / Plancher intermédiaire	Dalle pleine de 200 mm	≥ 2,14			0,279
		≥ 1,12			0,373
	Plancher entrevous béton 16+4 cm	≥ 2,14	0,277	0,253	0,267
		≥ 1,12	0,367	0,330	0,352
	Plancher entrevous béton 12+4 cm	≥ 2,14	0,243	0,225	0,236
		≥ 1,12	0,333	0,296	0,318
	Dalles alvéolées de 175 mm	≥ 2,14	0,265	0,228	0,250
		≥ 1,12	0,362	0,299	0,337
Façade / Plancher haut	Dalle pleine de 200 mm + 100 mm Th32	≥ 2,14			0,630
		≥ 1,12			0,643
Façade / Plancher bas	Dalle pleine de 200 mm avec 40 mm de PSE en sous face	≥ 2,14			0,445
		≥ 1,12			0,455
	Dalles alvéolées de 175 mm avec 40 mm de PSE en sous face	≥ 2,14	0,441	0,337	0,399
		≥ 1,12	0,448	0,34	0,405
	Dalles alvéolées de 175 mm avec 60 mm de PSE en sous face	≥ 2,14	0,454	0,351	0,413
		≥ 1,12	0,464	0,355	0,421
	Dalles alvéolées de 175 mm avec 80 mm de PSE en sous face	≥ 2,14	0,464	0,359	0,422
		≥ 1,12	0,474	0,364	0,430

\*La valeur minimale de résistance thermique  $R_p$  des planelles « ISOPLANEL » et « RUPTHERM » est de 1.1 m<sup>2</sup>.K/W.

Tableau B : Cas d'une mise en œuvre avec planelle RUPTHERM\*

Type de liaison	Configuration du plancher	R certifiée de la maçonnerie en façade m <sup>2</sup> .K/W	$\Psi_{\text{about}}$ (W/(m.K))		$\Psi_{\text{rive}}$ (W/(m.K))	$\Psi_{\text{moyen}}$ (W/(m.K))
Façade / Plancher intermédiaire	Dalle pleine de 200 mm	≥ 2,14				0,361
		≥ 1,12				0,379
		≥ 0,31				0,435
	Plancher entrevous béton 16+4 cm	≥ 2,14	0,357	0,317		0,357
		≥ 1,12	0,373	0,327		0,373
		≥ 0,31	0,427	0,370		0,427
	Plancher entrevous béton 12+4 cm	≥ 2,14	0,320	0,305		0,314
		≥ 1,12	0,337	0,320		0,330
		≥ 0,31	0,387	0,365		0,378
	Dalles alvéolées de 175 mm	≥ 2,14	0,342	0,293		0,322
		≥ 1,12	0,362	0,303		0,338
		≥ 0,31	0,418	0,334		0,384
Façade / Plancher haut	Dalle pleine de 200 mm + 100 mm Th32	≥ 2,14				0,488
		≥ 1,12				0,492
		≥ 0,31				0,508
Façade / Plancher bas	Dalle pleine de 200 mm avec 40 mm de PSE en sous face	≥ 2,14				0,353
		≥ 1,12				0,354
		≥ 0,31				0,368
	Dalles alvéolées avec 40 mm de PSE en sous face	≥ 2,14	0,342	0,277		0,316
		≥ 1,12	0,345	0,276		0,317
		≥ 0,31	0,358	0,284		0,329
	Dalles alvéolées avec 60 mm de PSE en sous face	≥ 2,14	0,352	0,291		0,327
		≥ 1,12	0,355	0,29		0,329
		≥ 0,31	0,368	0,299		0,340
	Dalles alvéolées avec 80 mm de PSE en sous face	≥ 2,14	0,355	0,29		0,329
		≥ 1,12	0,358	0,289		0,331
		≥ 0,31	0,371	0,299		0,342

\*La valeur minimale de résistance thermique R<sub>p</sub> des planelles « ISOPLANEL » et « RUPTHERM » est de 1.1 m<sup>2</sup>.K/W.

Tableau C : Cas d'une mise avec planelle isolante sismique ISOPLANEL S\*\* et ISOPLANEL CONFORT CITY\*\*\*

Type de liaison	Configuration du plancher	R certifiée de la maçonnerie en façade m2.K/W	$\Psi_{\text{about}}$ (W/(m.K))	$\Psi_{\text{rive}}$ (W/(m.K))	$\Psi_{\text{moyen}}$ (W/(m.K))
Façade / Plancher intermédiaire	Dalle pleine de 200 mm	$\geq 0,31$			0,664
		$\geq 1,12$			0,439
		$\geq 2,14$			0,331
	Plancher entrevous béton 16+4 cm	$\geq 0,31$	0,627	0,496	0,575
		$\geq 1,12$	0,422	0,358	0,397
		$\geq 2,14$	0,321	0,282	0,306
	Plancher entrevous béton 12+4 cm	$\geq 0,31$	0,559	0,449	0,515
		$\geq 1,12$	0,377	0,321	0,355
		$\geq 2,14$	0,284	0,250	0,270
	Dalles alvéolées de 175 mm	$\geq 0,31$	0,626	0,496	0,574
		$\geq 1,12$	0,414	0,348	0,388
		$\geq 2,14$	0,307	0,269	0,292
Façade / Plancher haut	Dalle pleine de 200 mm + 100 mm Th32	$\geq 0,31$			0,709
		$\geq 1,12$			0,660
		$\geq 2,14$			0,651
Façade / Plancher bas	Dalle pleine de 200 mm avec 40 mm de PSE en sous face	$\geq 0,31$			0,523
		$\geq 1,12$			0,490
		$\geq 2,14$			0,474
	Dalles alvéolées avec 40 mm de PSE en sous face	$\geq 0,31$	0,498	0,376	0,449
		$\geq 1,12$	0,468	0,359	0,424
		$\geq 2,14$	0,454	0,351	0,413
	Dalles alvéolées avec 60 mm de PSE en sous face	$\geq 0,31$	0,520	0,400	0,472
		$\geq 1,12$	0,488	0,380	0,445
		$\geq 2,14$	0,472	0,371	0,432
	Dalles alvéolées avec 80 mm de PSE en sous face	$\geq 0,31$	0,533	0,410	0,484
		$\geq 1,12$	0,498	0,389	0,454
		$\geq 2,14$	0,482	0,379	0,441

\*\* La valeur minimale de résistance thermique  $R_p$  des planelles « ISOPLANEL S » est de 0.94 m<sup>2</sup>.K/W.

\*\*\* La valeur minimale de résistance thermique  $R_p$  des planelles « ISOPLANEL CONFORT CITY » est de 0.92 m<sup>2</sup>.K/W.

Tableau D : Exemples de mise en œuvre

Type de bâtiment	Type de planelle	Type de bloc	Date de mise en œuvre	Adresse Bâtiment	Entreprise	Maître d'ouvrage	Bureau de contrôle
Logements groupés BBC R+1	ISOPLANEL	Alker-blocs	avril 2014	Rue Pascal 01000 St Denis les Bourg	Galle SAS 01160 Pont d'Ain	Alila (HPL promotion)	BUREAU VERITAS
Restaurant scolaire	ISOPLANEL	Bloc Climat	novembre 2013	Rue jean Souvraz 62300 Lens	Miroux 62300 Lens	Lycée privé Saint Paul	/
Petits collectifs R+2	RUP THERM	Bloc béton à maçonner	juin 2014	6 rue Molière 59100 Roubaix	Sylvagreg 59160 Lomme	Nacarat Palm Promotion	/
Petits collectifs BBC	RUP THERM	Bloc béton à maçonner	avril 2012	Avenue de Lattre de Tassigny 93800 Epinay sur Seine	GTM 92000 Nanterre	Icade promotions.	/
Maisons individuelles	ISOPLANEL	Confort +	septembre 2014	rue du haut banc 62600 Berck	Stephane Ducrocq	Angle droit.	/
Maisons individuelles	ISOPLANEL	Climat	février 2014	62720 Rinxent	Tavernes	/	/
Maisons individuelles	ISOPLANEL	Vtherm	avril 2014	62910 Eperlecques	TS construction	/	/
12 logements	ISOPLANEL	Vtherm	octobre 2013	46 boulevard de la Seine, 27460 La Manoir Sur Seine	VALETTE	SILOGE	/
Maisons individuelles	ISOPLANEL	Vtherm	juillet 2013	78168 Coignières	Construction de l'artoire	RVE	/
Logements groupés BBC R+1	ISOPLANEL	Confort	juillet 2014	Rue A. Daudet 91215 Epinay sous Sénart	Kilic	OSICA	SOCOTEC
Petits collectifs BBC R+2	ISOPLANEL	Confort+	juillet 2013	Rue A. Daudet 91210 Draveil	Be Ingetud	HMC	/
Petits collectifs BBC R+2	ISOPLANEL	Climat	septembre 2013	Rue des palombes 91600 Savigny sur Orge	Villa Vasco	Villa Vasco	/
Petits collectifs BBC R+2	ISOPLANEL	Climat	mars 2014	Rte de Corbeil 91390 Morsang sur orge	Villa Vasco	Villa Vasco.	/
Petit collectif R+4	ISOPLANEL	Vtherm 25	mars 2014	Bd Lavoisier 63000 Clermont Ferrand	Entreprise Gentile	Nexity	/
5 bâtiments R+3	ISOPLANEL CONFORT CITY	Confort City	Avril à septembre 2016	rue de la mare - 77124 Cregy les meaux	BALLESTRERO	TROIS MOULINS HABITAT	/

Gamme des planelles ISOPLANEL

ISOPLANEL  
(NON SISMIQUE)

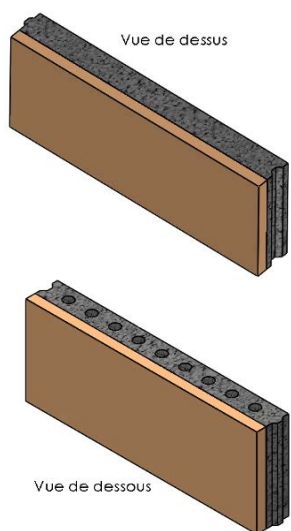


Figure 2 Planelle ISOPLANEL livrée sur chantier

ISOPLANEL S  
et ISOPLANEL CONFORT CITY (SISMIQUE)

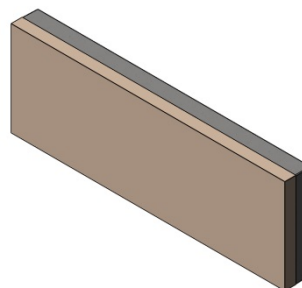


Figure 3 Planelle ISOPLANEL S ou ISOPLANEL CONFORT CITY livrée sur chantier

ISOPLANEL  
(NON SISMIQUE)

Pour plancher de hauteur 22cm , 20cm, 17.5cm et 16cm

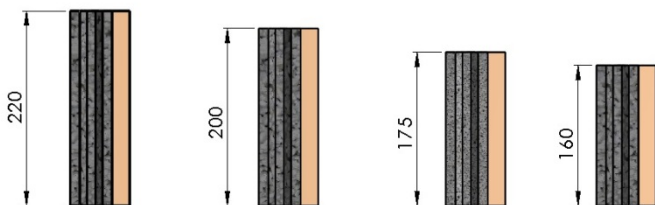
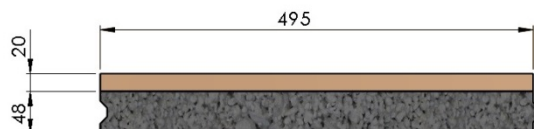


Figure 4 Dimensions planelle ISOPLANEL

ISOPLANEL S

et ISOPLANEL CONFORT CITY (SISMIQUE)

Pour plancher de hauteur 24cm , 20cm et 17cm

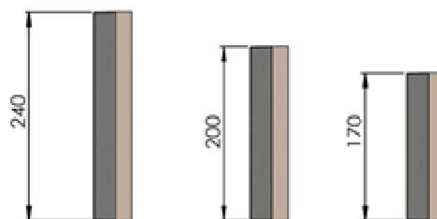
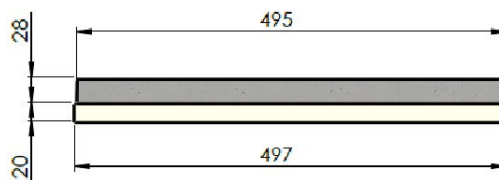


Figure 5 Dimensions planelles ISOPLANEL S et ISOPLANEL CONFORT CITY

Gamme des planelles « RUPTHERM »

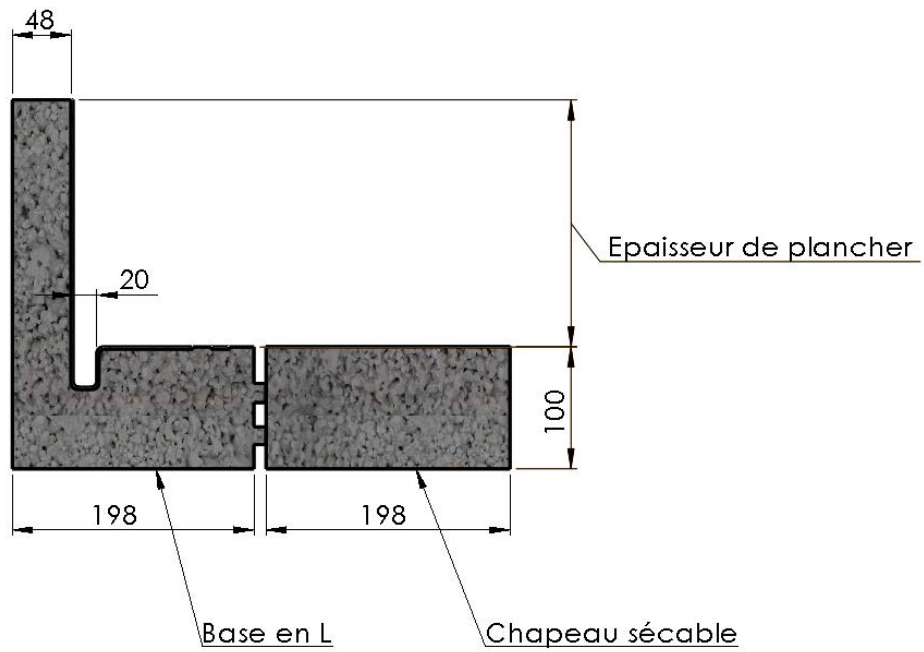


Figure 6 RUPTHERM livré sur chantier

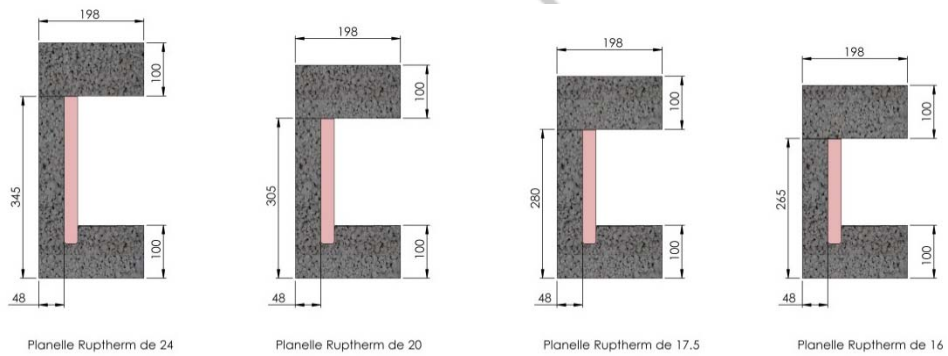
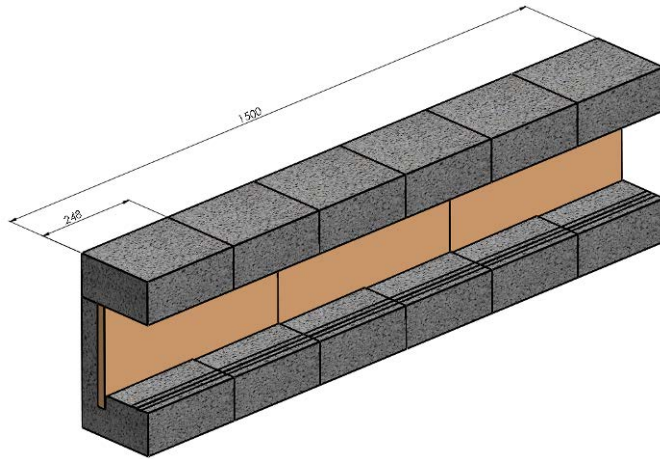


Figure 7 Gamme des RUPTHERM pour plancher de hauteur 24cm, 20cm, 17.5cm et 16cm



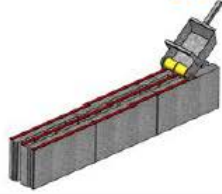
*Figure 8 Principe de montage des planelles « RUPATHERM »*

Document non valide

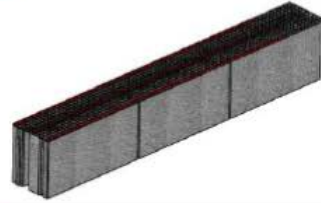
## Mise en œuvre de l'ISOPLANEL

Dans le cas de blocs à alvéoles débouchants non remplis

Déroulez la colle ALKERCOL sur le dernier rang de maçonnerie à l'aide du rouleau applicateur



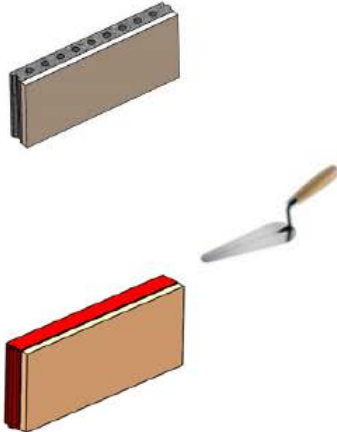
Puis posez et étendez la trame de verre ALKERN à l'aide d'une truelle



### DEUX TYPES DE POSE

#### SOIT EN POSE COLLEE

Les perforations doivent être placées sur le dessus.  
Appliquer la colle sur le côté non perforé et sur la partie verticale à l'aide d'une langue de chat



#### SOIT EN POSE MACONNEE

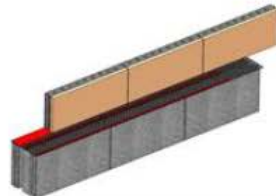
Déposez le mortier sur le dernier rang du mur.  
Utilisez un mortier thermique de type Batiponce ou Lankotherm

→ Même en pose maçonnée il faut encoller les joints verticaux de la planelle avec la colle Alkercol.



### MISE EN PLACE DES PLANELLES SUR LES BLOCS

- Harpez les planelles avec les blocs
- Assurez-vous du contact entre chaque plaque d'isolant pour la rupture thermique



### MISE EN PLACE DU PLANCHER

Réalisez la pose du plancher selon les prescriptions en vigueur (poutrelles / hourdis ou dalle)

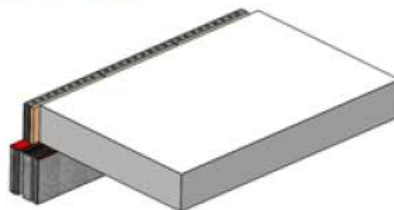
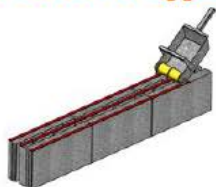


Figure 9 Mise en œuvre des planelles ISOPLANEL

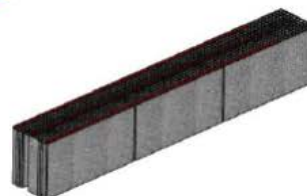
## Mise en œuvre des planelles ISOPLANEL : S et CONFORT CITY

Dans le cas de blocs à alvéoles débouchants non remplis

Déroulez la colle ALKERCOL sur le dernier rang de maçonnerie à l'aide du rouleau applicateur

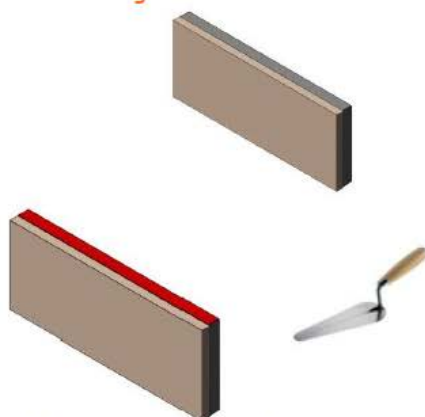


Puis posez et étendez la trame de verre ALKERN à l'aide d'une truelle



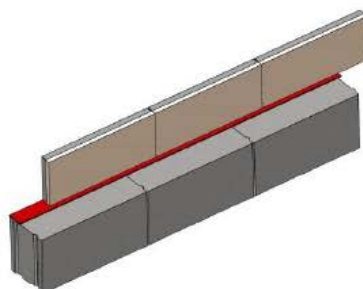
### POSE COLLEE

Appliquer la colle sur sur la partie horizontale et sur la partie verticale à l'aide d'une langue de chat



### MISE EN PLACE DES PLANELLES SUR LES BLOCS

- Harpez les planelles avec les blocs
- Assurez-vous du contact entre chaque plaque d'isolant pour la rupture thermique



### MISE EN PLACE DU PLANCHER

Réalisez la pose du plancher selon les prescriptions en vigueur (poutrelles / hourdis ou dalle)

ATTENTION : ATTENDRE 24H AVANT DE COULER LA DALLE.

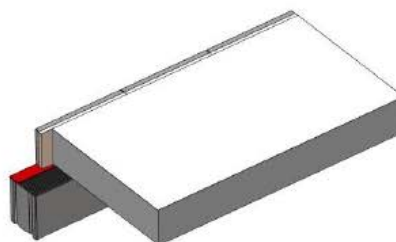


Figure 10 Mise en œuvre des planelles ISOPLANEL S et ISOPLANEL CONFORT CITY

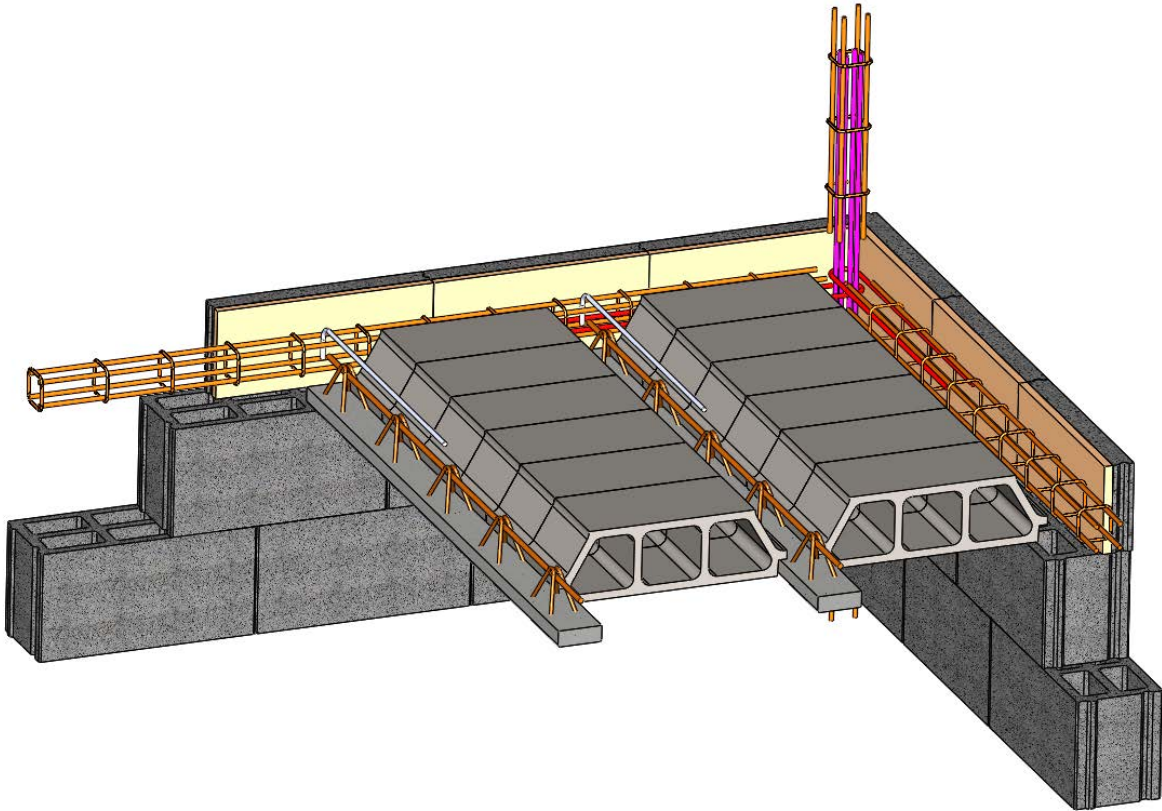


Figure 11 Vue d'ensemble du plancher avec planelle « ISOPLANEL »

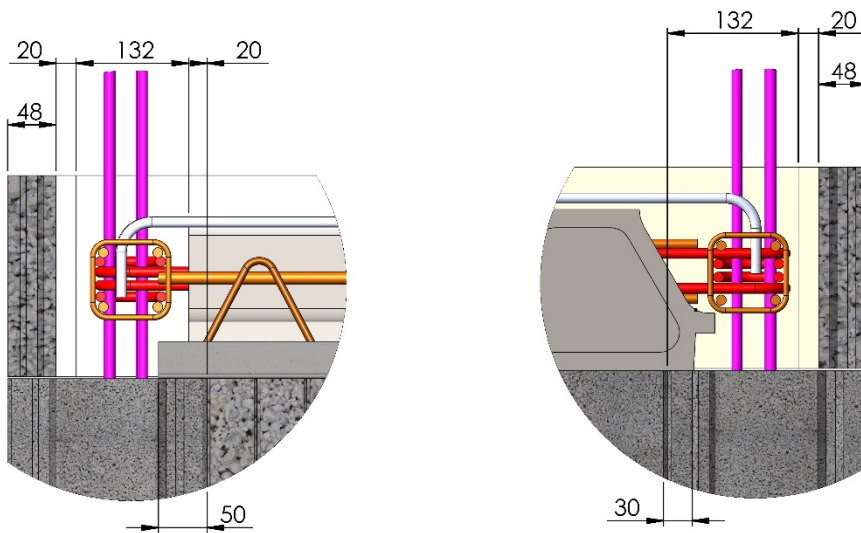


Figure 12 Coupe d'un plancher avec la planelle « ISOPLANEL »

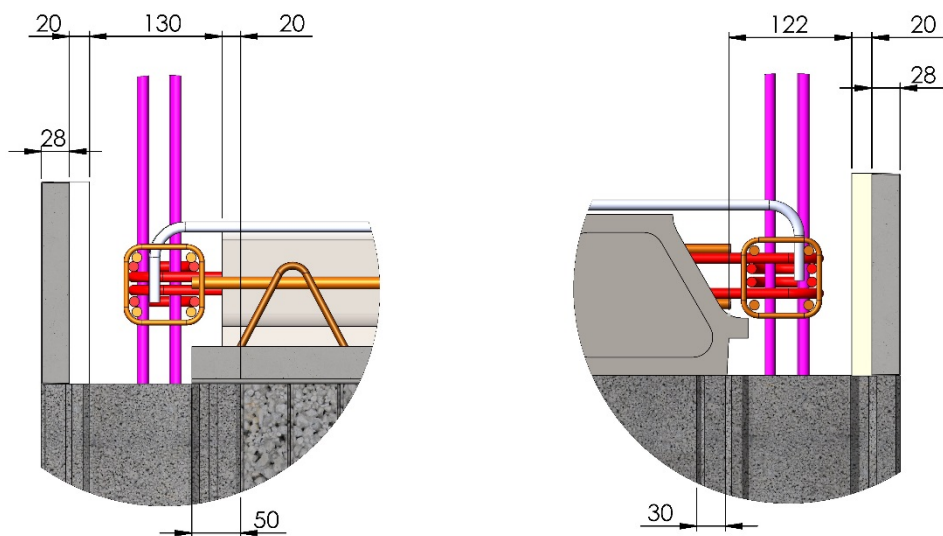
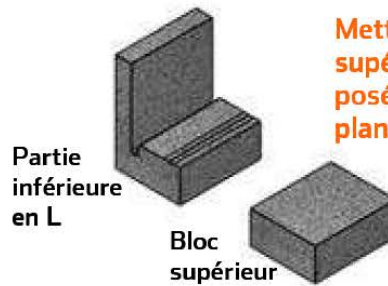
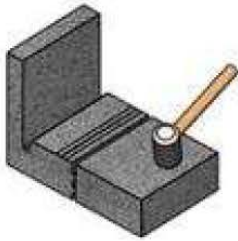


Figure 13 Coupe d'un plancher avec la planelle « ISOPLANEL S » ou la planelle « ISOPLANEL CONFORT CITY »

Document non valide

## 1. Séparation des blocs

Séparez les blocs supérieurs de la partie en L du Ruptherm à l'aide d'un maillet



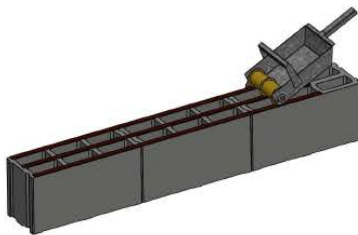
Mettez de côté les blocs supérieurs qui seront posés après le coulage du plancher

## 2. Pose de la partie inférieure du Ruptherm

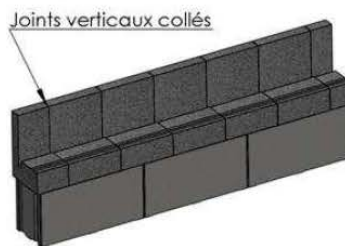
Après l'élévation du 1<sup>er</sup> niveau du mur réalisez la pose de la partie inférieure du Ruptherm :

### En blocs joint mince

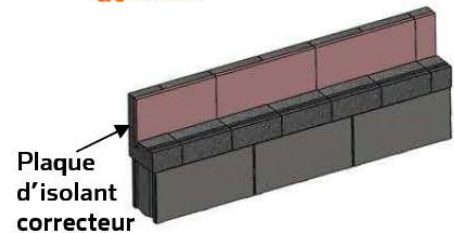
a) Déroulez le mortier-colle sur le dernier rang de maçonnerie à l'aide du rouleau applicateur.



b) Posez les parties inférieures du Ruptherm, en alignant les pièces qui seront impérativement encollées verticalement.



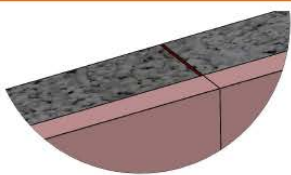
c) Glissez la plaque d'isolant correcteur dans la réservation prévue, à l'avancement, en veillant à croiser les jonctions d'isolant avec les jonctions de blocs



### En blocs à maçonner

Déposez le mortier sur le dernier rang de maçonnerie.

→ Même en pose maçonnée il faut encoller les joints verticaux et le bloc supérieur



Assurez-vous de la continuité de l'isolant, en ne laissant aucun espace entre chaque plaque d'isolant.



A l'aide d'une langue de chat encollez latéralement les Ruptherm

## 3. Pose du plancher

-Réalisez la pose du plancher selon les prescriptions en vigueur  
-Afin de faciliter la pose de la colle, il est impératif d'assurer une planéité soignée de 20 à 30 cm sur la périphérie : en talochant au coulage de la dalle ou par arase ultérieurement.

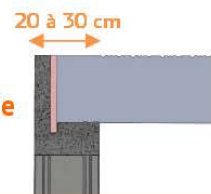
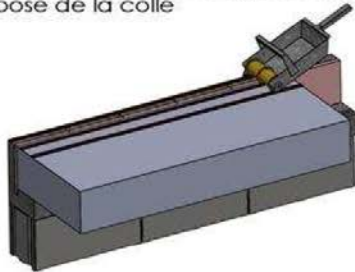


Figure 14 Principe de montage des planelles STOPTHERM (Phases 1-3)

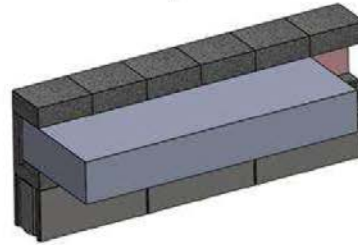
## 4. Pose de la partie supérieure du Ruptherm

Après le séchage de la dalle (temps moyen : 28 jours), procédez à la pose de la partie supérieure du Ruptherm, impérativement collée sur un lit de mortier-colle déroulé au rouleau applicateur.

Après coulage de la dalle,  
pose de la colle



Pose de la partie supérieure  
des Ruptherm

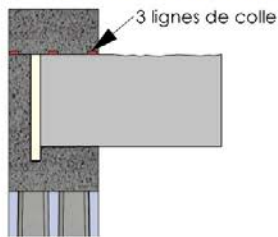


Encollez les  
joints  
verticaux

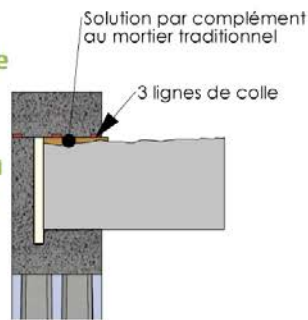
Au-dessus du bloc supérieur, reprendre l'élévation du mur. En pose collée (bloc joint mince type Alkerloc), il n'est pas nécessaire de refaire une arase.

### PRINCIPE DE COLLAGE DU BLOC SUPERIEUR

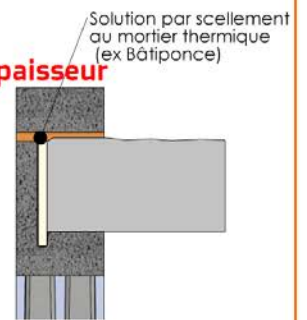
OUI : Bonne planéité  
pour pose du bloc supérieur



OUI : possibilité de  
comblé le manque de  
béton par un complément  
de mortier



NON : surépaisseur  
de béton  
= pont  
thermique



## 5. Pose de la partie supérieure du Ruptherm

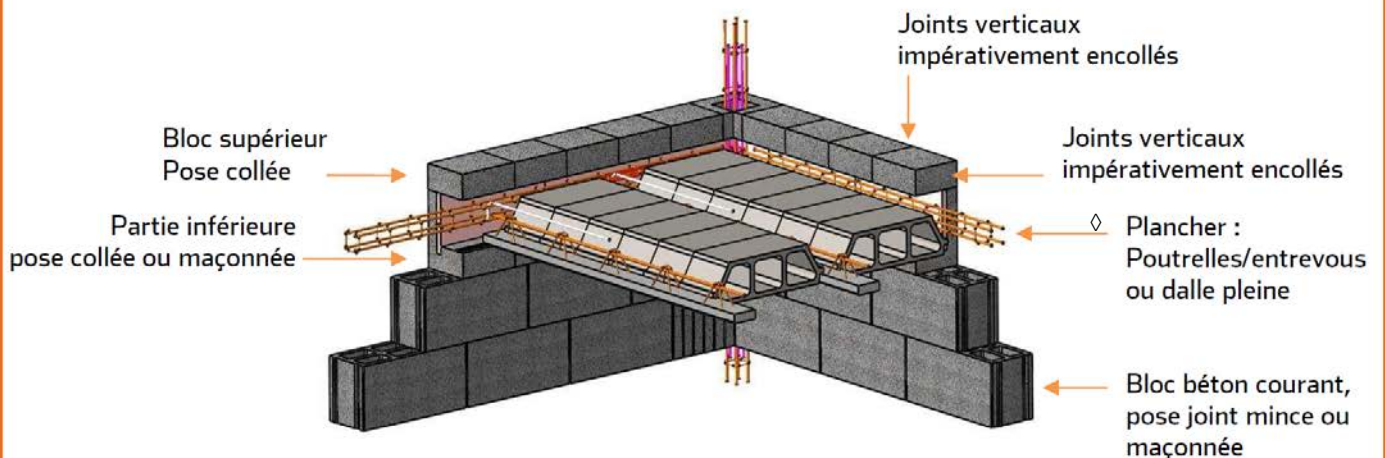


Figure 15 Principe de montage des planelles STOPTHERM (Phases 4-5)

◇ Le béton du plancher coulé en place n'est pas représenté.

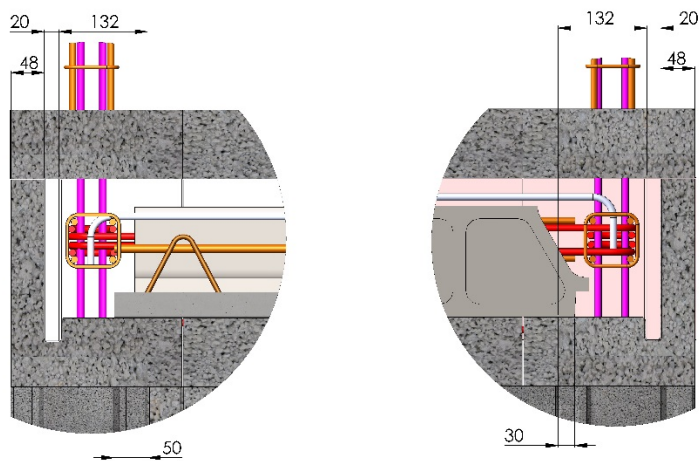


Figure 16 Coupe d'un plancher avec la planelle « RUPATHERM »

Document non valide



Figure 17 Réalisation des points singuliers des planelles « ISOPLANEL »

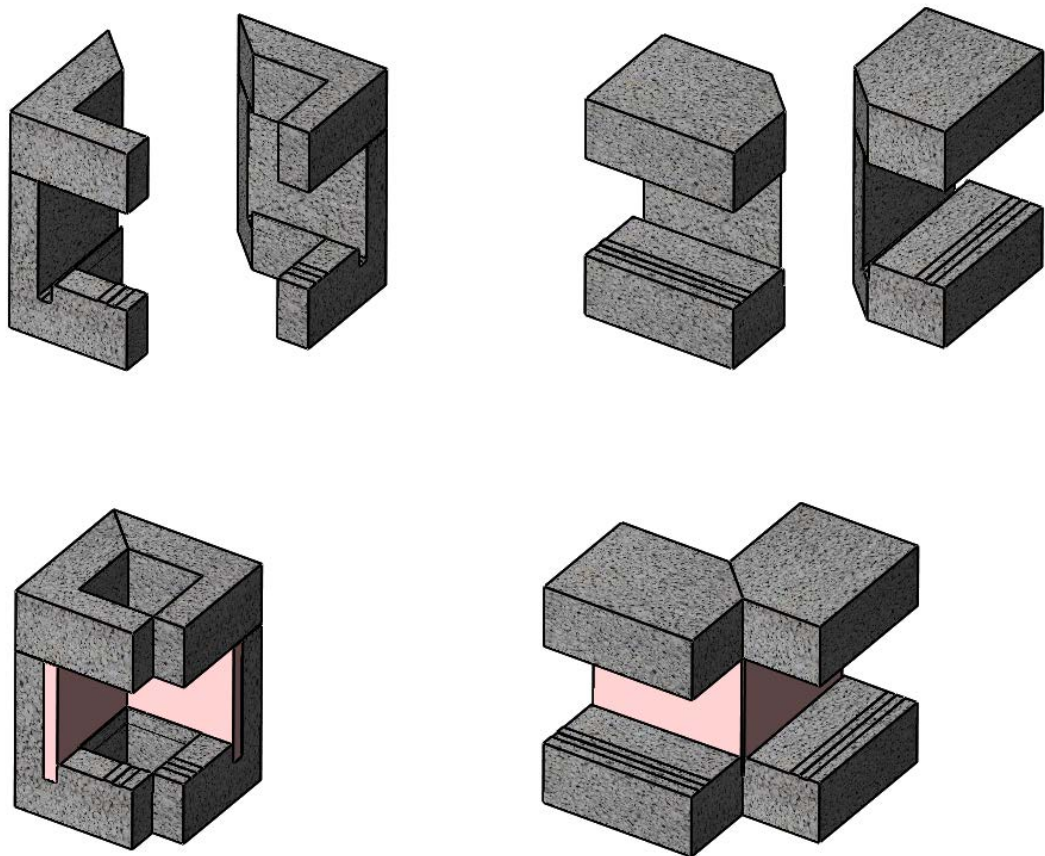


Figure 18 Réalisation des points singuliers des « RUPATHERM »

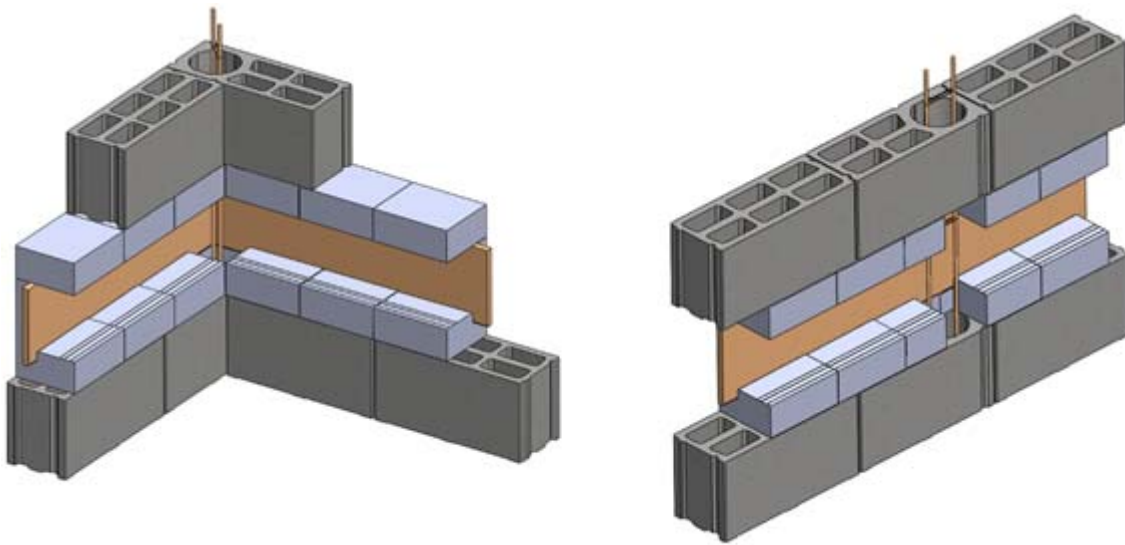


Figure 19 Réalisation du chaînage vertical en angle en en partie courante dans le cas de la planelle "RUPTHERM"

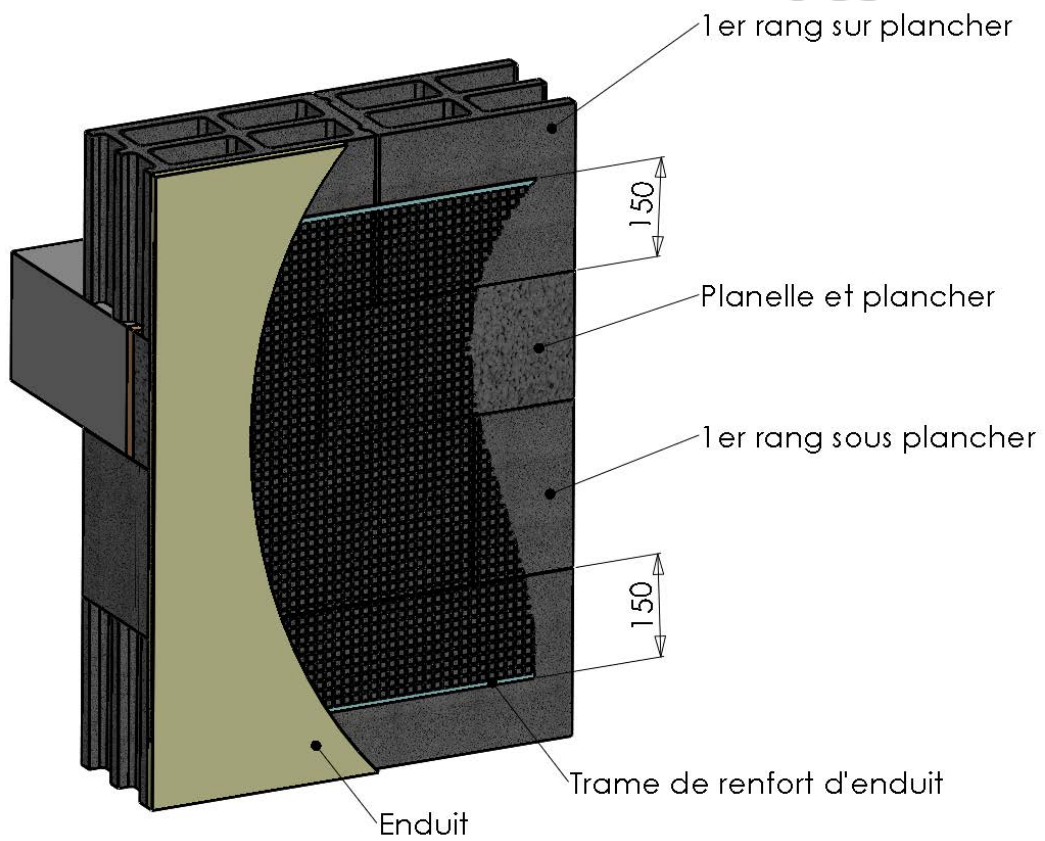


Figure 20 Positionnement du renfort d'enduit

*Exemples de mise en œuvre*  
*Dispositions en plancher bas, plancher intermédiaire et plancher haut*

Principe de plancher bas avec ISOPLANEL

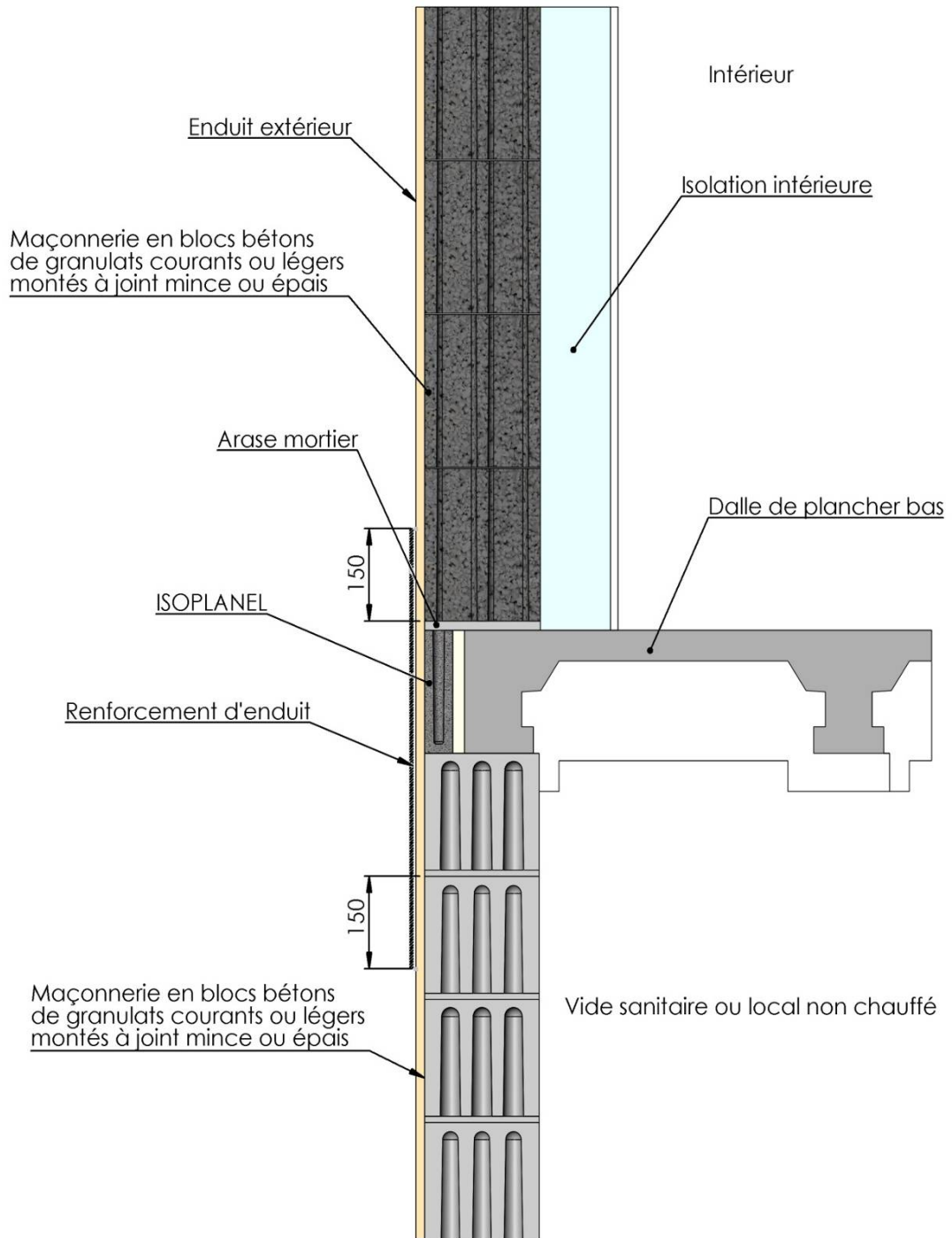


Figure 21

## Principe de plancher intermédiaire avec ISOPLANEL

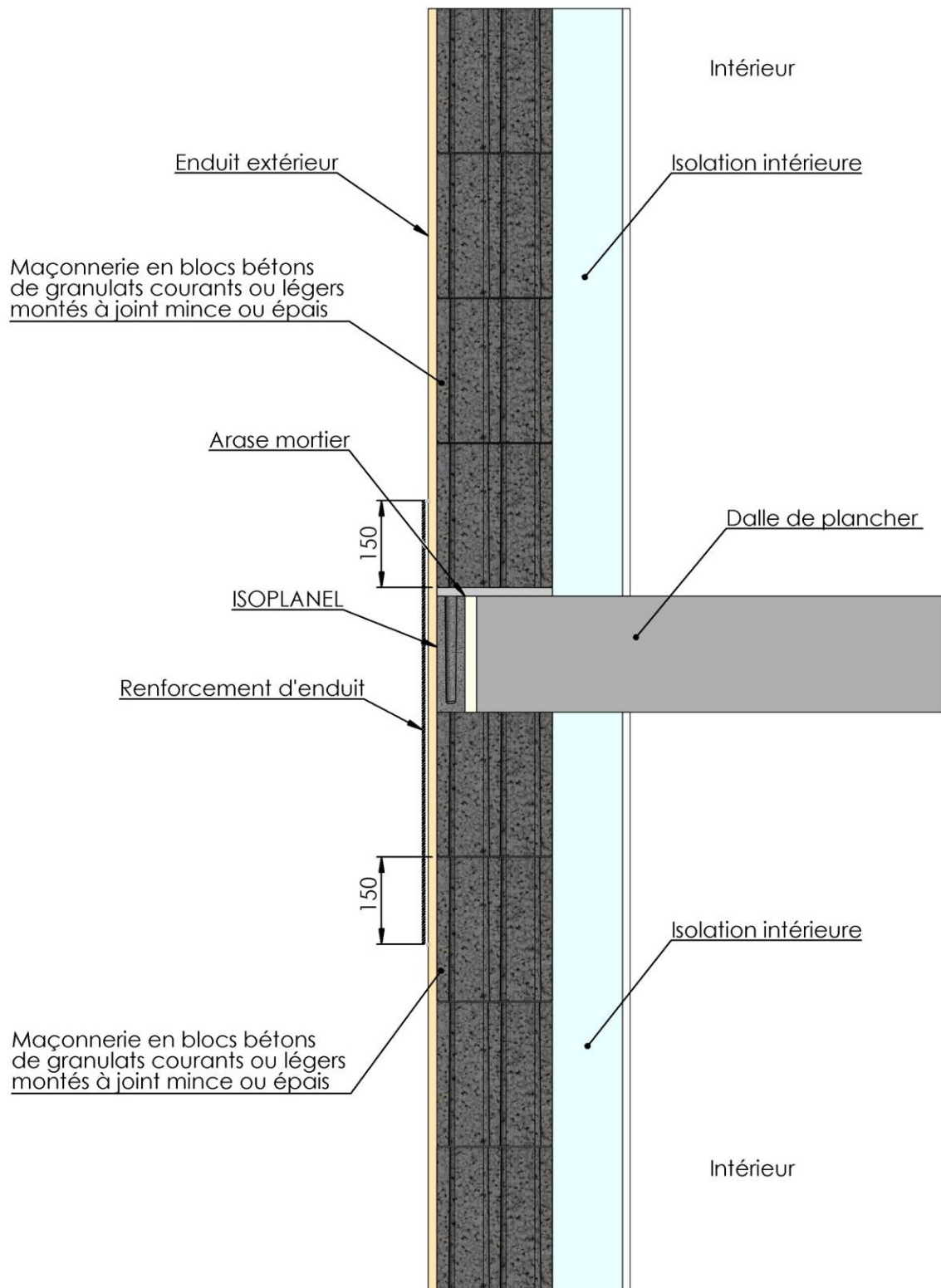
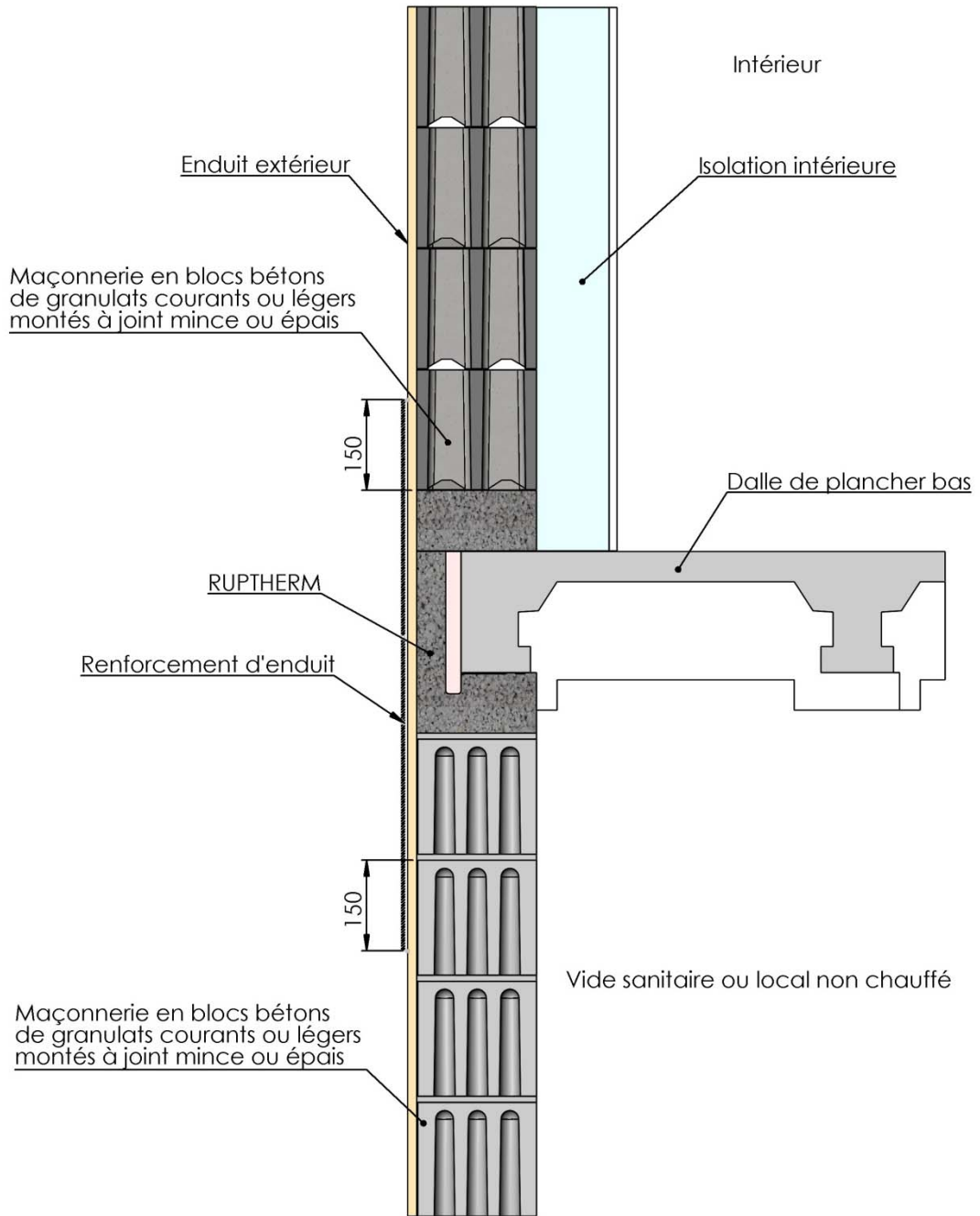


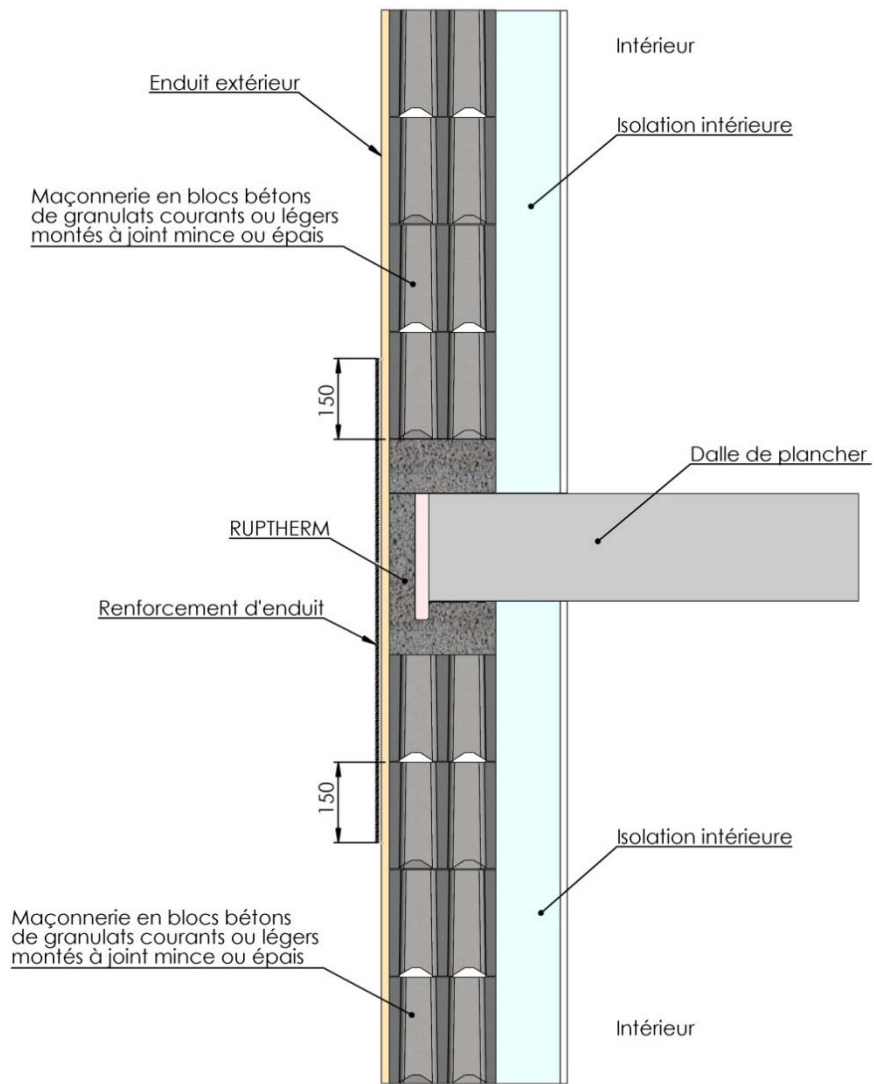
Figure 22

*Principe de plancher bas avec RUPTHERM*



*Figure 23*

*Principe de plancher intermédiaire avec RUPTHERM*



*Figure 24*

Mise en œuvre d'acrotères avec RUPTHERM

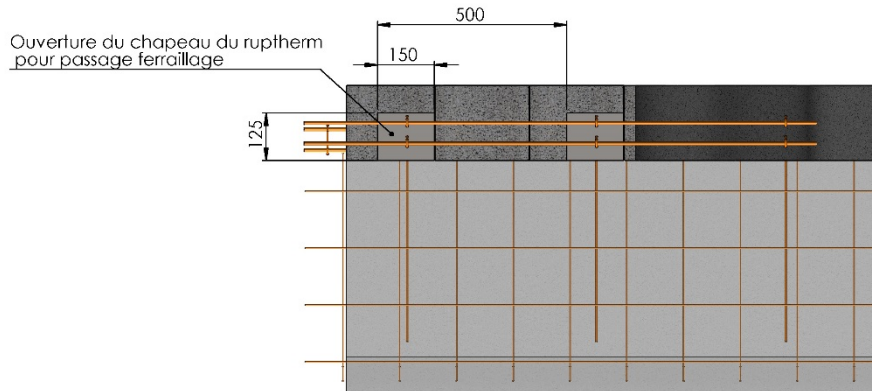


Figure 25 Acrotère avec RUPTHERM - Vue du dessus

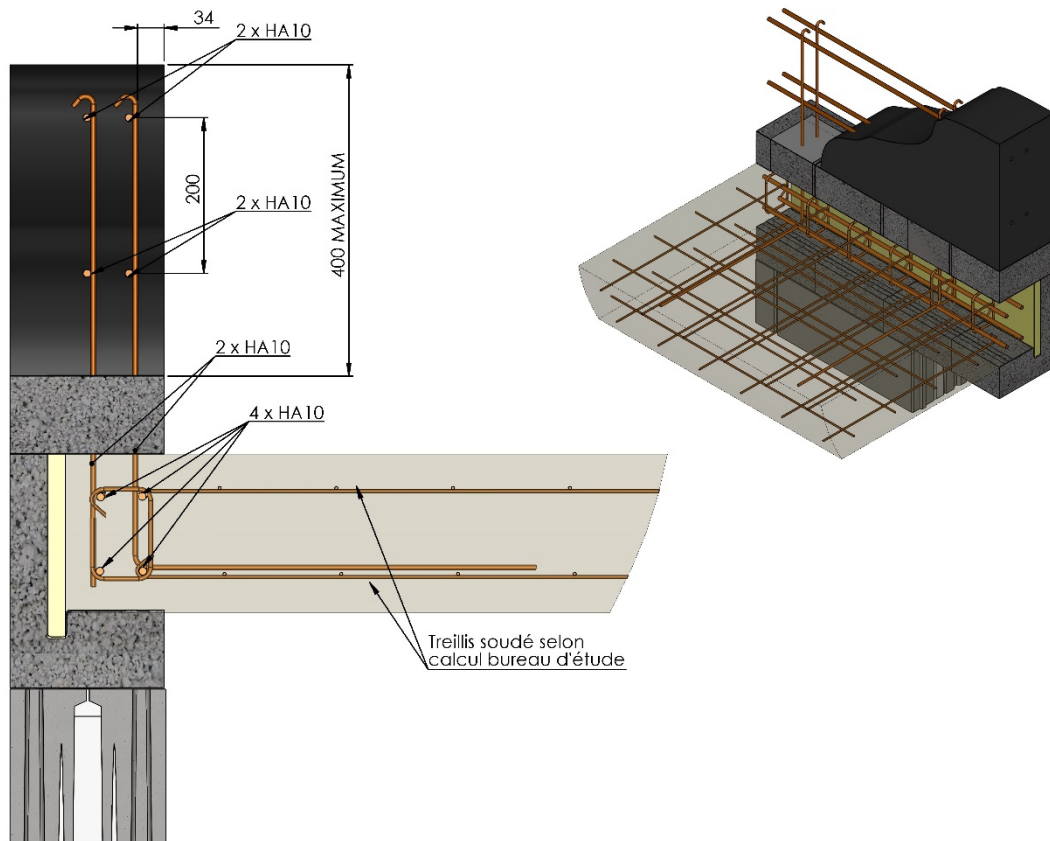


Figure 26 Acrotère avec RUPTHERM - Coupe et vue en perspective