

Grille de vérification des gammes de modules par le Groupe Spécialisé n°21 sur la base du référentiel de vérification des modules photovoltaïques en Avis Technique

Grille de vérification 21/G11/21-75_V2

Annule et remplace la grille de vérification 21/G10/21-75_V2

Associée à l'Avis Technique 21/21-75_V2

**Procédé : SOPRASOLAR FIX EVO – TAN DTU,
SOPRASOLAR FIX EVO TILT – TAN DTU**

Date de mise en application : 10/05/2023

Cette grille de vérification indique les gammes de modules acceptées par le GS 21, dont les modules peuvent être intégrés en tant qu'élément constitutif d'un procédé photovoltaïque faisant l'objet de l'Avis Technique cité. L'Avis Technique cité fait lui-même référence à cette grille de vérification des gammes de modules.

Au moment de la commande des modules photovoltaïques pour un chantier donné, le Maître d'Ouvrage et son installateur doivent s'assurer que la gamme de modules correspondante fait partie des gammes de modules présentes dans la grille de vérification de l'Avis Technique utilisé. Le n° de la grille de vérification à utiliser doit comporter le n° de l'Avis Technique.

Cette grille de vérification est utilisable exclusivement en association avec l'Avis Technique n° 21/21-75_V2. S'il existe une grille de vérification plus récente portant un n° du type 21/Gn/21-75_V2 avec $n > 11$, celle-ci annule et remplace la présente grille. La version la plus récente de la grille de vérification est celle publiée sur le site de la CCFAT.

Dans l'Avis Technique concerné, si plusieurs groupes de gammes de modules se distinguent par des domaines d'emploi différents ou des mises en œuvre différentes, etc, ces différents groupes sont désignés par des lettres (A, B, C... par ordre chronologique de validation, s'il n'y a qu'un seul groupe, il est désigné par la lettre A). L'ordre des lettres ne constitue en aucun cas un quelconque classement des groupes les uns par rapport aux autres.

Une lettre indiquée dans une case de la grille de vérification valide qu'une gamme de module a été acceptée par le GS n°21 pour une utilisation en tant qu'élément constitutif du procédé sous Avis Technique pour le domaine d'emploi du groupe que la lettre désigne (voir l'Avis Technique pour les caractéristiques de chaque groupe vis-à-vis du domaine d'emploi ou de la mise en œuvre).

Liste des gammes de modules vérifiées sur la base des critères d'acceptation de modules photovoltaïques en Avis Technique

21/G11/21-75_V2

SOPRASOLAR FIX EVO – TAN DTU, SOPRASOLAR FIX EVO TILT – TAN DTU

Fabricant	Gamme de modules	Tension maximale	Plages de puissances	Validité en cours à renouveler avant le (*)	n° d'Avis Technique
					21/21-75_V2
VOLTEC SOLAR	TARKA 120 VSMS xxx	1 000 V	290 Wc à 330 Wc	31/05/2024	A
SUNPOWER	SPR-MAX3-xxx	1 000 V	390 à 400 Wc	31/05/2024	A
	SPR-MAX3-yyy-COM		390 ou 400 Wc		
	SPR-MAX3-375-BLK		375 Wc		
PEIMAR	SM330M (BF)	1 500 V	330 Wc	31/12/2023	A
	SF345M (FB) SF350M (BF) SF360M (BF)	1 500 V	345 à 360 Wc	30/11/2023	A
LONGi	LR4-60HIH LR4-60HPH	1 500 V	360 à 380 Wc	30/11/2023	A
REC SOLAR	REC TwinPeak 4 (Black) Series	1 000 V	360 à 375 Wc	31/03/2024	A
DUALSUN	Flash DSxxx-120M6-02-V	1 500 V	345 à 380 Wc	31/03/2024	A

(*) : la date ne peut dépasser la date de fin de validité de l'Avis Technique associé

Détail des caractéristiques des modules :

Légende :

- P_{mpp} : Puissance au point de puissance maximum.
- U_{co} : Tension en circuit ouvert.
- U_{mpp} : Tension nominale au point de puissance maximum.
- I_{cc} : Courant de court-circuit.
- I_{mpp} : Courant nominal au point de puissance maximum.
- $\alpha_T (P_{mpp})$: Coefficient de température pour la puissance maximum.
- $\alpha_T (U_{co})$: Coefficient de température pour la tension en circuit ouvert.
- $\alpha_T (I_{cc})$: Coefficient de température pour l'intensité de court-circuit.

SOPRASOLAR FIX EVO – TAN DTU, SOPRASOLAR FIX EVO TILT – TAN DTU

Sommaire des gammes de modules

Partie 1	VOLTEC SOLAR TARKA 120 VSMS.....	4
Partie 2	SUNPOWER - Maxeon.....	6
Partie 3	PEIMAR SM330M (BF).....	8
Partie 4	PEIMAR SF345M (FB) SF350M (BF) SF360M (BF).....	10
Partie 5	LONGi LR4-60HIH et LR4-60HPH.....	12
Partie 6	REC TP4S.....	14
Partie 7	Dualsun Flash DSxxx-120M6-02-V.....	16

Document non valide

Partie 1 VOLTEC SOLAR TARKA 120 VSMS

VOLTEC SOLAR

TARKA 120 VSMS xxx

Modules TARKA 120 VSMS xxx									
P_{mpp} (W)	290	295	300	305	310	315	320	325	330
U_{co} (V)	39,1	39,1	39,2	39,2	39,5	39,6	39,8	40,0	40,2
U_{mpp} (V)	32,6	32,8	33,0	33,2	33,4	33,7	34,0	34,3	34,6
I_{cc} (A)	9,5	9,6	9,7	9,8	9,9	10,0	10,1	10,2	10,3
I_{mpp} (A)	8,9	9,0	9,1	9,2	9,3	9,4	9,4	9,5	9,5
αT(P_{mpp}) [%/K]	-0,37								
αT(U_{co}) [%/K]	-0,32								
αT(I_{cc}) [%/K]	0,05								
Courant inverse maximum (A)	15								

Caractéristiques dimensionnelles des modules photovoltaïques TARKA 120 VSMS	
Dimensions hors-tout (mm)	1 685 x 1 000 x 42
Surface hors-tout (m²)	1,68
Masse (kg)	18,6
Masse spécifique (kg/m²)	11,0

Conditionnement des modules photovoltaïques TARKA 120 VSMS xxx	
nombre de modules maximum par emballage	27
nature de l'emballage	Carton + film plastique
position des modules	horizontale
nature des séparateurs	Coins en carton
Commentaire	le stockage sur chantier se fait à l'abri des intempéries

Fabrication des modules photovoltaïques TARKA 120 VSMS xxx	
Site(s) de fabrication	Usine de Dinsheim sur Bruche (67190)
ISO 9001	ISO 9001:2015
classification sur le flash test systématique	- 3 % à + 3 %
mesure(s) par électroluminescence	double
inspection finale	Oui

Liste des gammes de modules vérifiées sur la base des critères d'acceptation de modules photovoltaïques en Avis Technique

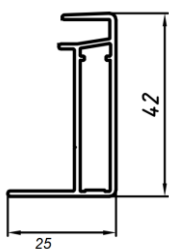
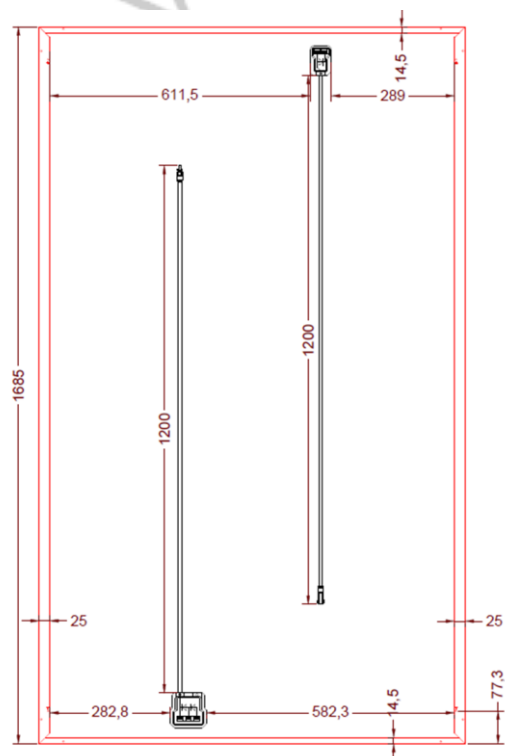
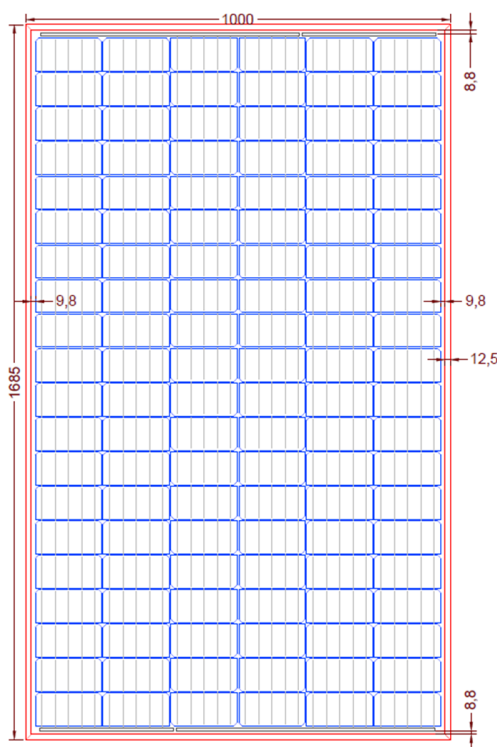
21/G11/21-75_V2

SOPRASOLAR FIX EVO – TAN DTU, SOPRASOLAR FIX EVO TILT – TAN DTU

Déclaration Environnementale	
Le procédé associé à cette gamme de module ne fait pas l'objet d'une Déclaration Environnementale (DE).	

Composants identifiables visuellement des modules TARKA 120 VSMS xxx	
Nature et nombre de cellules	monocristallines au nombre de 120 (6 colonnes de 20 cellules)
Boîtes de connexion	FT26xy de RENHE SOLAR
Connecteurs	ZJRH 05-8 de RENHE SOLAR

Caractéristiques mécaniques des modules photovoltaïques TARKA 120 VSMS xxx	
épaisseur du verre et tolérances	3,2 ± 0,2 mm
moments d'inertie des profilés du cadre	- Ix = 3,17 cm ⁴ , - Iy = 0,63 cm ⁴ .
nuance d'aluminium et état métallurgique	EN AW-6060 T6
prise en feuillure du laminé	9,5 ± 1 mm



SOPRASOLAR FIX EVO – TAN DTU, SOPRASOLAR FIX EVO TILT – TAN DTU

Partie 2 SUNPOWER - Maxeon

SUNPOWER

SPR-MAX3-xxx (avec xxx allant de 390 à 400 Wc), SPR-MAX3-yyy-COM (avec yyy valant 390 ou 400 Wc) et SPR-MAX3-375-BLK

SPR-MAX3				
P_{mpp} (W)	375	390	395	400
U_{co} (V)	74,9	75,3	75,4	75,6
U_{mpp} (V)	62,5	64,5	65,1	65,8
I_{cc} (A)	6,52	6,55	6,56	6,58
I_{mpp} (A)	6	6,05	6,07	6,08
αT (P_{mpp}) [%/°C]	-0,29			
αT (U_{co}) [mV/°C]	176,8			
αT (I_{cc}) [mA/°C]	2,9			
Courant inverse maximum (A)	18			

Caractéristiques dimensionnelles des modules photovoltaïques SPR-MAX3	
Dimensions hors-tout (mm)	1 690 x 1 046 x 40
Surface hors-tout (m²)	1,76
Masse (kg)	19
Masse spécifique (kg/m²)	12,3

Conditionnement des modules photovoltaïques SPR-MAX3	
nombre de modules maximum par emballage	26
nature de l'emballage	palette
position des modules	horizontalement
nature des séparateurs	cales en plastique
Commentaire	le stockage sur chantier se fait à l'abri des intempéries

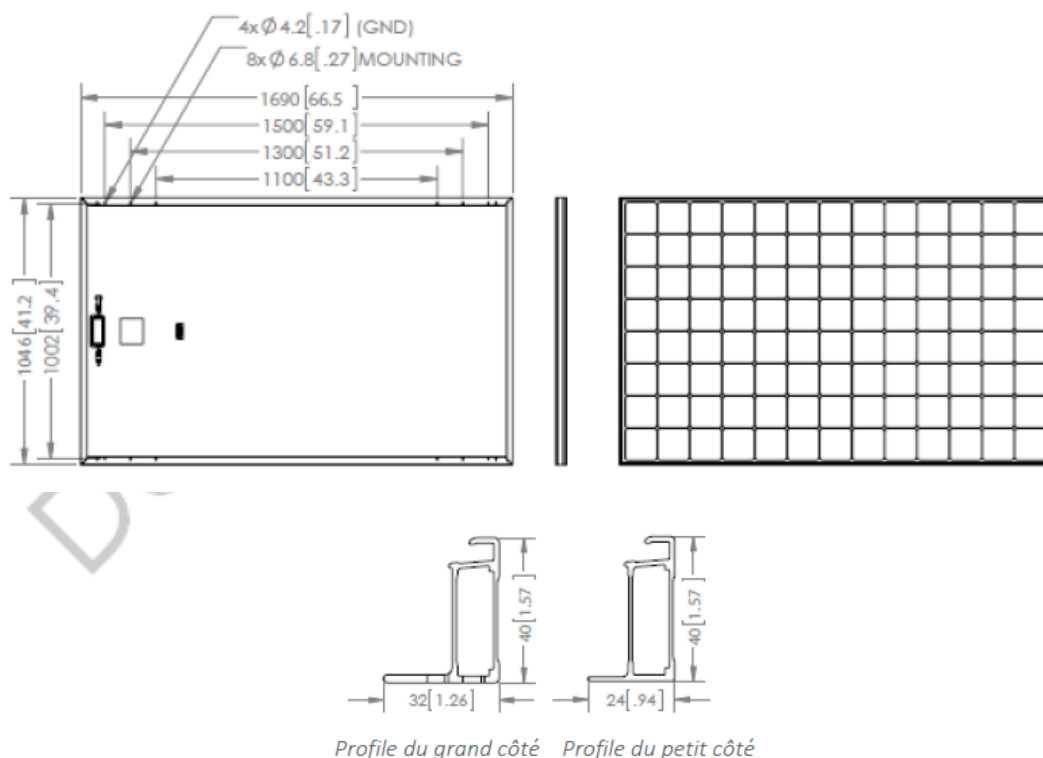
Fabrication des modules photovoltaïques SPR-MAX3	
Site(s) de fabrication	Ensenada au Mexique
ISO 9001	ISO 9001:2015
classification sur le flash test systématique	- 0 % / + 5 %
mesure(s) par électroluminescence	Double
inspection finale	Oui

SOPRASOLAR FIX EVO – TAN DTU, SOPRASOLAR FIX EVO TILT – TAN DTU

Déclaration Environnementale	
Le procédé associé à cette gamme de module ne fait pas l'objet d'une Déclaration Environnementale (DE).	

Composants identifiables visuellement des modules SPR-MAX3	
Nature et nombre de cellules	monocristallines au nombre de 104 (8 colonnes de 13 cellules)
Boîtes de connexion	PV Bar de TE Connectivity
Connecteurs	MC4 de STAUBLI ELECTRICAL

Caractéristiques mécaniques des modules photovoltaïques SPR-MAX3	
épaisseur du verre et tolérances	3,2 ± 0,3 mm
moments d'inertie des profilés du cadre	<ul style="list-style-type: none"> • Profilé grand côté : <ul style="list-style-type: none"> - Ix = 3,89 cm⁴, - Iy = 0,89 cm⁴. • Profilé petit côté : <ul style="list-style-type: none"> - Ix = 3,03 cm⁴, - Iy = 0,46 cm⁴.
nuance d'aluminium et état métallurgique	EN AW-6063 T6
prise en feuillure du laminé	5,25 mm



SOPRASOLAR FIX EVO – TAN DTU, SOPRASOLAR FIX EVO TILT – TAN DTU

Partie 3 PEIMAR SM330M (BF)

PEIMAR

SM330M (BF)

Modules SM330M (BF)	
P_{mpp} (W)	330
U_{co} (V)	41,9
U_{mpp} (V)	34,35
I_{cc} (A)	10,18
I_{mpp} (A)	9,61
αT(P_{mpp}) [%/K]	-0,37
αT(U_{co}) [%/K]	-0,28
αT(I_{cc}) [%/K]	+0,042
Courant inverse maximum (A)	15

Caractéristiques dimensionnelles	
Dimensions hors-tout (mm)	1 665 x 1 002 x 40
Surface hors-tout (m²)	1,67
Masse (kg)	18,6
Masse spécifique (kg/m²)	11,1

Conditionnement	
nombre de modules maximum par emballage	27
nature de l'emballage	Carton
position des modules	verticale
nature des séparateurs	Carton
Commentaire	le stockage sur chantier se fait à l'abri des intempéries

Fabrication	
Site(s) de fabrication	Castegnato (Italie)
ISO 9001	ISO 9001:2015
classification sur le flash test systématique	0 à + 5 Wc
mesure(s) par électroluminescence	Oui
inspection finale	Oui

Liste des gammes de modules vérifiées sur la base des critères d'acceptation de modules photovoltaïques en Avis Technique

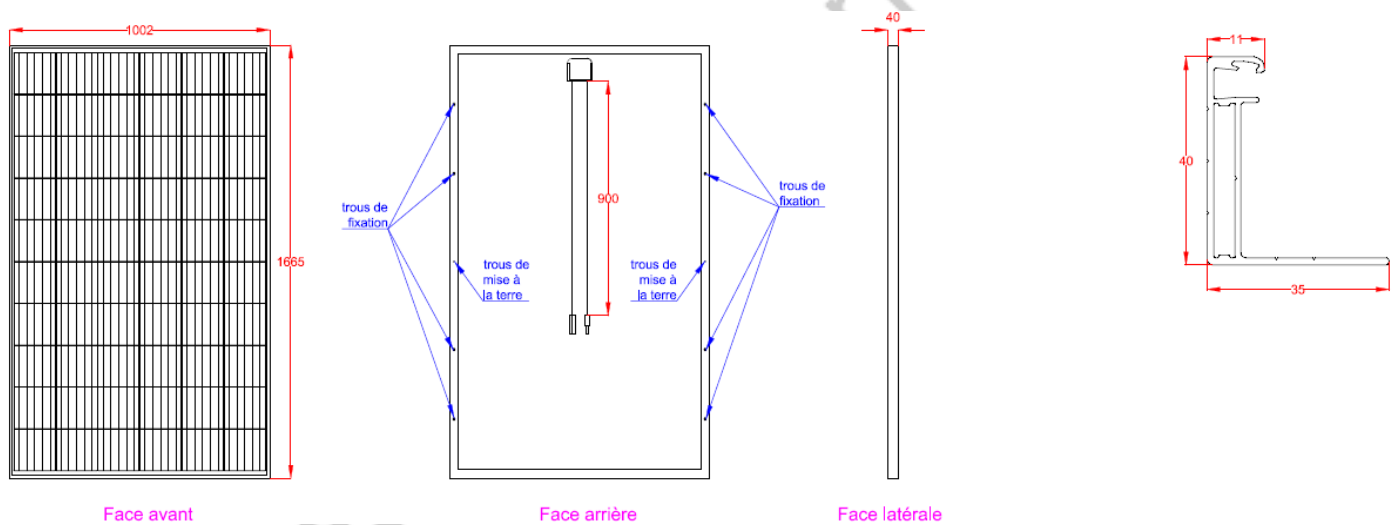
21/G11/21-75_V2

SOPRASOLAR FIX EVO – TAN DTU, SOPRASOLAR FIX EVO TILT – TAN DTU

Déclaration Environnementale	
Le procédé associé à cette gamme de module ne fait pas l'objet d'une Déclaration Environnementale (DE).	

Composants identifiables visuellement	
Nature et nombre de cellules	monocristallines au nombre de 60 (6 colonnes de 10 cellules)
Boîtes de connexion	TY806 de Cixi Tianyou PV Technology
	PJB-806 de Peimar Srl
Connecteurs	PV-TY008, PV-TY007 de Cixi Tianyou PV Technology
	PV-KBT4 et PV-KST4 de Stäubli Electrical Connectors
	PJC-008, PJC-007 de Peimar Srl

Caractéristiques mécaniques	
épaisseur du verre et tolérances	3,2 ± 0,1 mm
moments d'inertie des profilés du cadre	- I _x = 3,58 cm ⁴ , - I _y = 0,820 cm ⁴ .
nuance d'aluminium et état métallurgique	EN AW-6063 T5
prise en feuillure du laminé	8 mm



SOPRASOLAR FIX EVO – TAN DTU, SOPRASOLAR FIX EVO TILT – TAN DTU

Partie 4 PEIMAR SF345M (FB) SF350M (BF) SF360M (BF)

PEIMAR

SF345M (FB)
SF350M (BF)
SF360M (BF)

Modules SFXXXM			
P_{mpp} (W)	345	350	360
U_{co} (V)	40,5	40,7	41,2
U_{mpp} (V)	33,7	33,9	34,3
I_{cc} (A)	10,85	10,94	11,12
I_{mpp} (A)	10,24	10,33	10,5
αT(P_{mpp}) [%/K]	-0,37		
αT(U_{co}) [%/K]	-0,28		
αT(I_{cc}) [%/K]	0,042		
Courant inverse maximum (A)	15		

Caractéristiques dimensionnelles	
Dimensions hors-tout (mm)	1 730 x 1 048 x 40
Surface hors-tout (m²)	1,81
Masse (kg)	20,0
Masse spécifique (kg/m²)	11,0

Conditionnement	
nombre de modules maximum par emballage	27
nature de l'emballage	Carton
position des modules	verticale
nature des séparateurs	Carton
Commentaire	le stockage sur chantier se fait à l'abri des intempéries

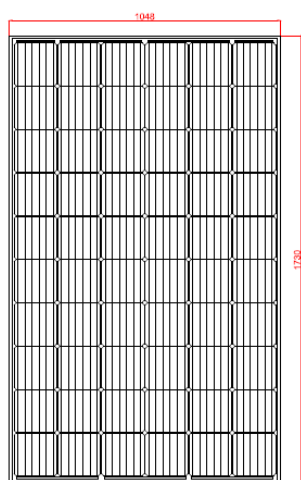
Fabrication	
Site(s) de fabrication	Castegnato (Italie)
ISO 9001	ISO 9001:2015
classification sur le flash test systématique	0 à + 5 Wc
mesure(s) par électroluminescence	Oui
inspection finale	Oui

Déclaration Environnementale	
Le procédé associé à cette gamme de module ne fait pas l'objet d'une Déclaration Environnementale (DE).	

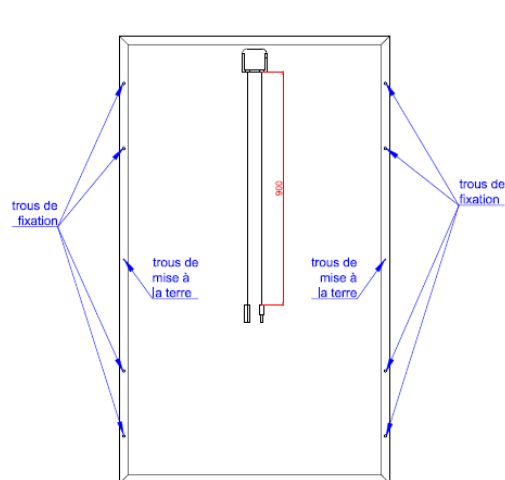
Composants identifiables visuellement	
Nature et nombre de cellules	monocristallines au nombre de 60 (6 colonnes de 10 cellules)
Boîtes de connexion	TY806 de Cixi Tianyou PV Technology
	PJB-806 de Peimar Srl
Connecteurs	PV-TY008, PV-TY007 de Cixi Tianyou PV Technology
	PJC-008, PJC-007 de Peimar Srl

SOPRASOLAR FIX EVO – TAN DTU, SOPRASOLAR FIX EVO TILT – TAN DTU

Caractéristiques mécaniques	
épaisseur du verre et tolérances	3,2 ± 0,1 mm
moments d'inertie des profilés du cadre	- Ix = 3,58 cm ⁴ , - Iy = 0,820 cm ⁴ .
nuance d'aluminium et état métallurgique	EN AW-6063 T5
prise en feuillure du laminé	8 mm



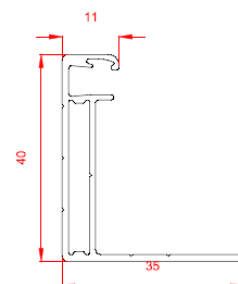
Face avant



Face arrière



Face latérale



Document

Partie 5 LONGi LR4-60HIH et LR4-60HPH

LONGi

LR4-60HIH

Modules LR4-60HIH et LR4-60HPH					
P_{mpp} (W)	360	365	370	375	380
U_{co} (V)	40,5	40,7	40,9	41,1	41,3
U_{mpp} (V)	34,0	34,2	34,4	34,6	34,8
I_{cc} (A)	11,35	11,43	11,52	11,60	11,69
I_{mpp} (A)	10,59	10,68	10,76	10,84	10,92
αT(P_{mpp}) [%/K]	-0,35				
αT(U_{co}) [%/K]	-0,27				
αT(I_{cc}) [%/K]	0,048				
Courant inverse maximum (A)	20				

Caractéristiques dimensionnelles	
Dimensions hors-tout (mm)	1 755 x 1 038 x 35
Surface hors-tout (m²)	1,82
Masse (kg)	19,5
Masse spécifique (kg/m²)	10,7

Conditionnement	
nombre de modules maximum par emballage	30
nature de l'emballage	Carton + film plastique
position des modules	verticale
nature des séparateurs	Coins carton
Commentaire	-

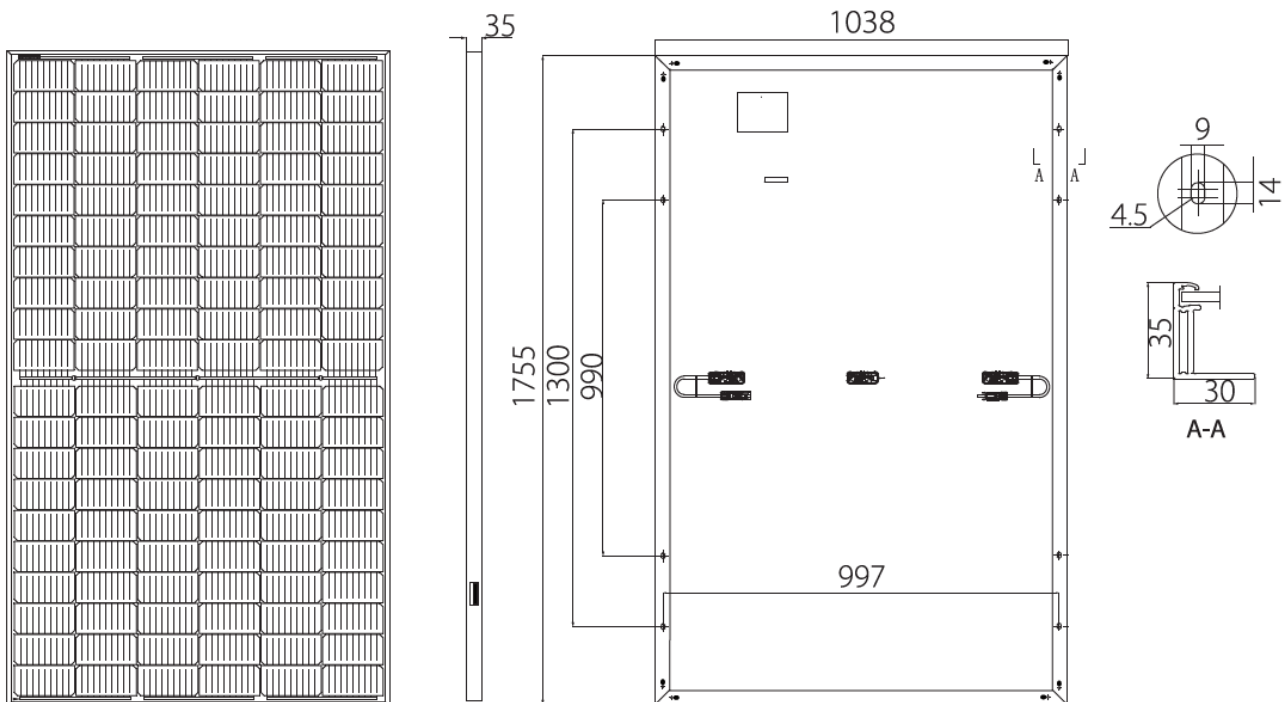
Fabrication	
Site(s) de fabrication	Xi'an, Chuzhou, Jiangsu and Taizhou (Chine)
ISO 9001	ISO 9001:2015
classification sur le flash test systématique	0 à + 5 Wc
mesure(s) par électroluminescence	Oui
inspection finale	Oui

SOPRASOLAR FIX EVO – TAN DTU, SOPRASOLAR FIX EVO TILT – TAN DTU

Déclaration Environnementale	
Le procédé associé à cette gamme de module ne fait pas l'objet d'une Déclaration Environnementale (DE).	

Composants identifiables visuellement	
Nature et nombre de cellules	monocristallines au nombre de 120 (6 colonnes de 20 demi-cellules)
Boîtes de connexion	PV-LR0XY de LONGi
Connecteurs	PV-LR5 de LONGi
	PV-KBT4-EVO 2 et PV-KST4-EVO 2 de Stäubli Electrical Connectors

Caractéristiques mécaniques	
épaisseur du verre et tolérances	$3,2 \pm 0,2$ mm
moments d'inertie des profilés du cadre	- $I_x = 2,38$ cm ⁴ , - $I_y = 0,74$ cm ⁴ .
nuance d'aluminium et état métallurgique	EN AW-6005 T6
prise en feuillure du laminé	8,5 mm



SOPRASOLAR FIX EVO – TAN DTU, SOPRASOLAR FIX EVO TILT – TAN DTU

Partie 6 REC TP4S

REC

REC TwinPeak 4 (Black) Series

Modules REC TwinPeak 4 (Black) Series

	360	365	370	375
P_{mpp} (W)	360	365	370	375
U_{co} (V)	40,6	40,8	41,0	41,2
U_{mpp} (V)	33,9	34,3	34,7	35,0
I_{cc} (A)	11,26	11,32	11,38	11,45
I_{mpp} (A)	10,62	10,65	10,68	10,72
αT(P_{mpp}) [%/K]	-0,34			
αT(U_{co}) [%/K]	-0,26			
αT(I_{cc}) [%/K]	0,04			
Courant inverse maximum (A)	25			

Caractéristiques dimensionnelles

Dimensions hors-tout (mm)	1 755 x 1 040 x 30
Surface hors-tout (m²)	1,83
Masse (kg)	20,0
Masse spécifique (kg/m²)	11,0

Conditionnement

nombre de modules maximum par emballage	33
nature de l'emballage	Palette et carton filmé cerclé
position des modules	horizontale
nature des séparateurs	plastique
Commentaire	-

Fabrication

Site(s) de fabrication	Singapour (Singapour)
ISO 9001	ISO 9001:2015
classification sur le flash test systématique	0 à + 5 Wc
mesure(s) par électroluminescence	2
inspection finale	Oui

Déclaration Environnementale

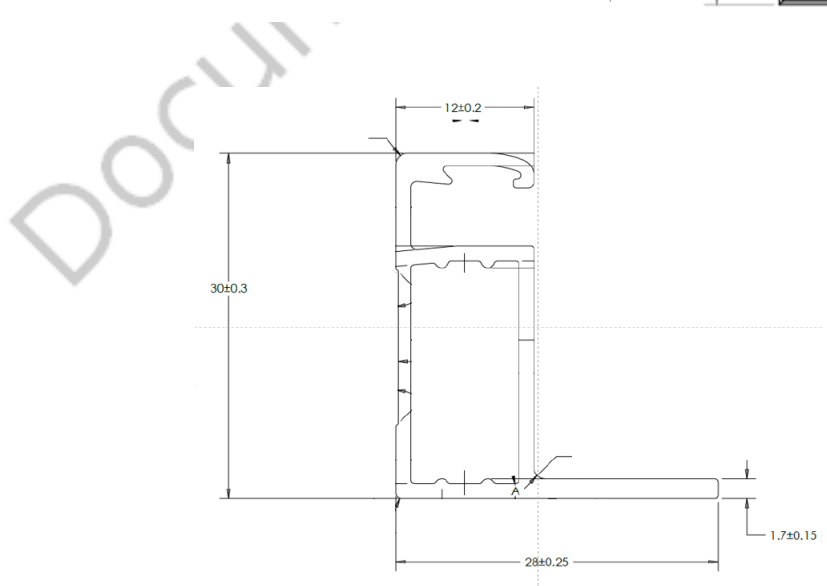
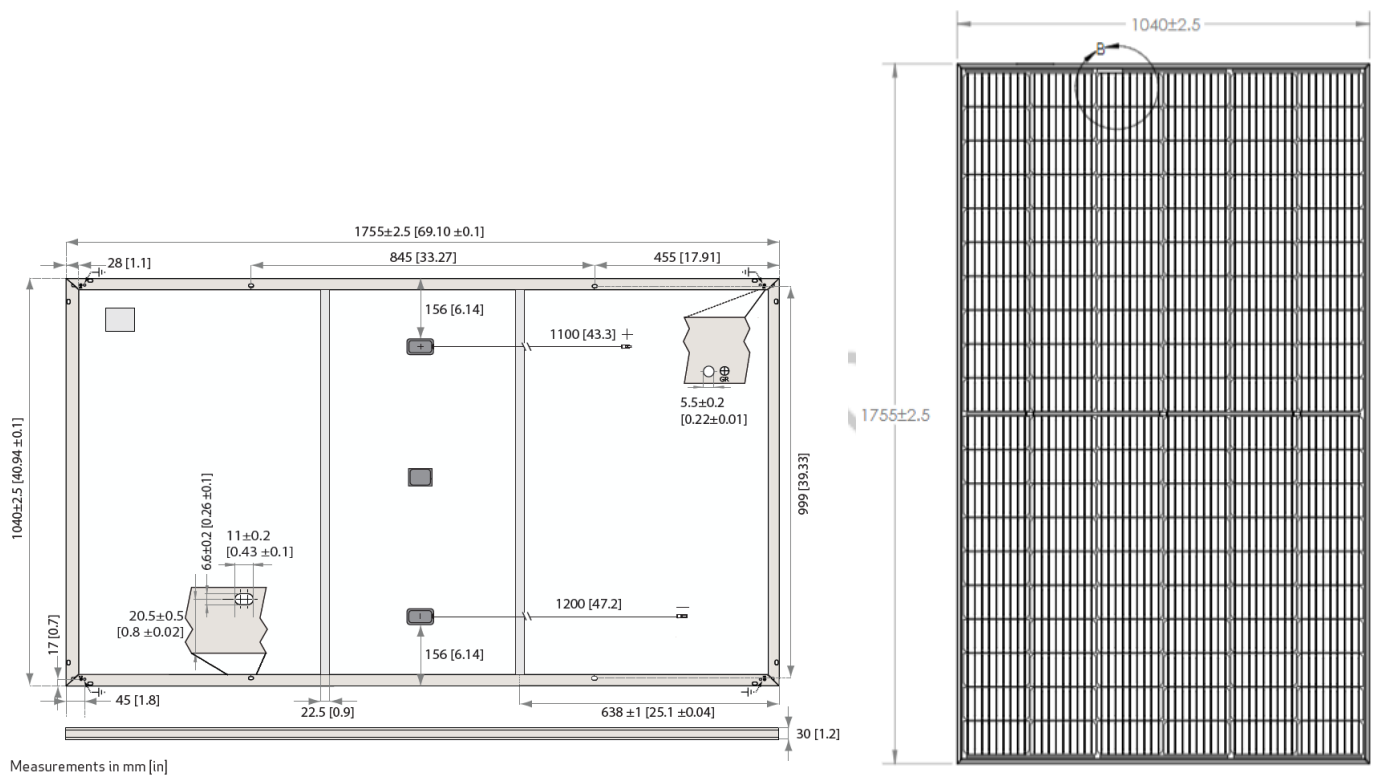
Le procédé associé à cette gamme de module ne fait pas l'objet d'une Déclaration Environnementale (DE).

Composants identifiables visuellement

Nature et nombre de cellules	monocristallines au nombre de 120 (6 colonnes de 20 demi-cellules)
Boîtes de connexion	JM17x de JMTHY
	TL-BOX060R de Jiangsu Tonglin Electric
Connecteurs	PV-KST4/xy-UR PV-KBT4/xy-UR de Stäubli Electrical Connectors

SOPRASOLAR FIX EVO – TAN DTU, SOPRASOLAR FIX EVO TILT – TAN DTU

Caractéristiques mécaniques	
épaisseur du verre et tolérances	$3,2 \pm 0,2$ mm
moments d'inertie des profilés du cadre	- $I_x = 1,81$ cm ⁴ , - $I_y = 0,48$ cm ⁴ .
nuance d'aluminium et état métallurgique	EN AW-6060 T66
prise en feuillure du laminé	8 mm



Partie 7 Dualsun Flash DSxxx-120M6-02-V

Dualsun

Flash DSxxx-120M6-02-V

Modules Dualsun Flash DSxxx-120M6-02-V								
P_{mpp} (W)	345	350	355	360	365	370	375	380
U_{co} (V)	40,88	41,05	41,22	41,38	41,55	41,72	41,89	42,06
U_{mpp} (V)	33,25	33,39	33,53	33,67	33,81	33,95	34,10	34,24
I_{cc} (A)	10,85	10,94	11,04	11,13	11,22	11,32	11,43	11,52
I_{mpp} (A)	10,5	10,59	10,68	10,76	10,85	10,94	11,01	11,11
αT(P_{mpp}) [%/K]	-0,328							
αT(U_{co}) [%/K]	-0,265							
αT(I_{cc}) [%/K]	0,0487							
Courant inverse maximum (A)	20							

Caractéristiques dimensionnelles	
Dimensions hors-tout (mm)	1 755 x 1 038 x 35
Surface hors-tout (m²)	1,82
Masse (kg)	21,0
Masse spécifique (kg/m²)	11,5

Conditionnement	
nombre de modules maximum par emballage	31
nature de l'emballage	Carton
position des modules	verticale
nature des séparateurs	Coins carton
Commentaire	-

Fabrication	
Site(s) de fabrication	Hengdian (Chine)
ISO 9001	ISO 9001:2015
classification sur le flash test systématique	0 à + 5 Wc
mesure(s) par électroluminescence	Oui
inspection finale	Oui

Déclaration Environnementale	
Le procédé associé à cette gamme de module ne fait pas l'objet d'une Déclaration Environnementale (DE).	

Composants identifiables visuellement	
Nature et nombre de cellules	monocristallines au nombre de 120 (6 colonnes de 20 demi-cellules)
Boîtes de connexion	PV-ZH011C-2 de Zhonghuan Sunter
	DM-PVJ01 de DMEGC
Connecteurs	PV-KST4-EVO 2/xy_UR PV-KBT4-EVO 2/xy_UR de Stäubli Electrical Connectors

SOPRASOLAR FIX EVO – TAN DTU, SOPRASOLAR FIX EVO TILT – TAN DTU

Caractéristiques mécaniques	
épaisseur du verre et tolérances	3,2 ± 0,2 mm
moments d'inertie des profilés du cadre	- Ix = 2,53 cm ⁴ , - Iy = 0,68 cm ⁴ .
nuance d'aluminium et état métallurgique	EN AW-6005 T6
prise en feuillure du laminé	7,5 mm

