

# Grille de Fiches techniques et tableaux de portée de TAN en tant qu'éléments constitutifs d'un procédé photovoltaïque faisant l'objet d'un Avis Technique du Groupe Spécialisé n°21

## **Grille TAN 21/T01/25-93\_V1**

**Associée à l'Avis Technique 21/25-93\_V1**

**Procédé : Sarnafil® iNova<sup>PV</sup> Lite GC et Sarnafil® iNova<sup>PV</sup> Lite Tilt GC FE**

Date de mise en application : 24/04/2026

Cette grille donne les Fiches techniques et tableaux de portée de TAN en tant qu'éléments constitutifs du procédé photovoltaïque en titre faisant l'objet d'un Avis Technique du GS n° 21.

Cette grille TAN est utilisable exclusivement en association avec l'Avis Technique **n° 21/25-93\_V1**.  
S'il existe une grille TAN plus récente portant un n° du type **21/Tn/25-93\_V1 avec n > 01**, celle-ci annule et remplace la présente grille. La version la plus récente de la grille TAN est celle publiée sur le site de la CCFAT.

Ses dates de début et fin de validité sont celles de l'Avis Technique associé. Cette grille et son Avis Technique sont indissociables.

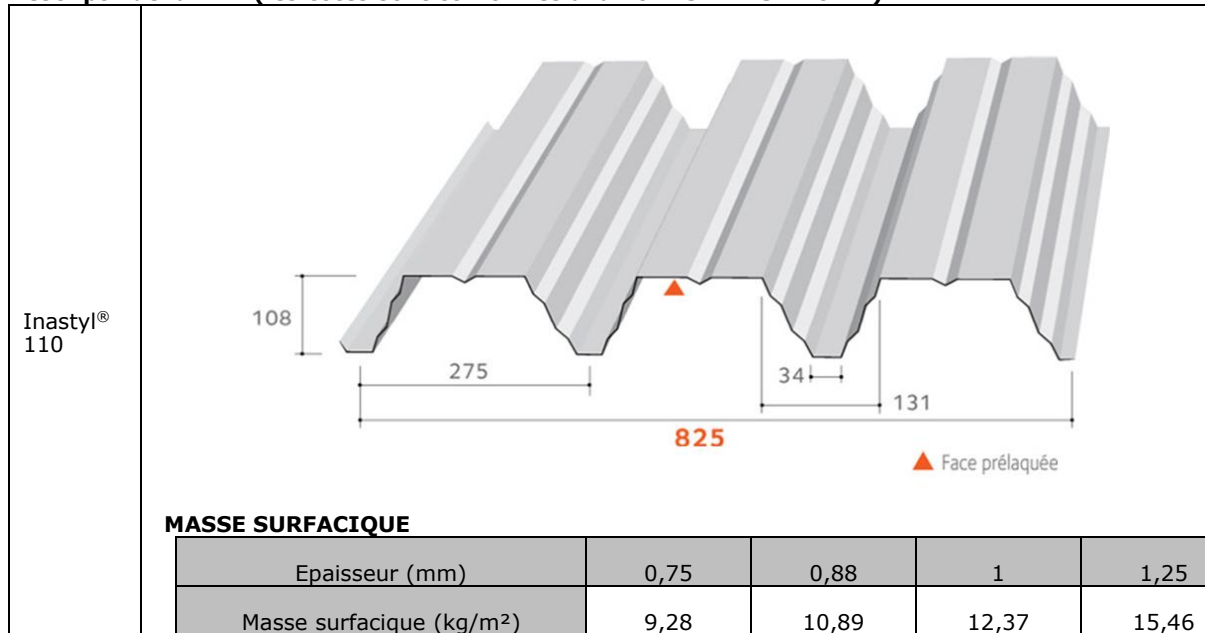
## Sommaire des Fiches techniques des TAN

<b>Partie 1</b>	<b>ARCELOR MITTAL BUILDING SOLUTIONS FRANCE.....</b>	<b>3</b>
1.1	TAN Inastyl® 110 .....	4
1.2	TAN Inastyl® 133 .....	8
1.3	TAN Inastyl® 150 .....	24
1.4	TAN Inastyl® 170 .....	30
<b>Partie 2</b>	<b>BACACIER.....</b>	<b>36</b>
2.1	TAN iNovalteo 106.750 FPO .....	37
2.2	TAN iNovalteo 106.750 PA FPO .....	40
<b>Partie 3</b>	<b>JORIS IDE.....</b>	<b>43</b>
3.1	TAN JID-iNova 158-250-750 .....	44
3.2	TAN JID-iNova 158-250-750 PO .....	46
<b>Partie 4</b>	<b>MONOPANEL.....</b>	<b>49</b>
4.1	TAN Nervo-iNova 122.....	50
4.2	TAN Nervo-iNova 153.....	57
4.3	TAN Nervo-iNova 158.....	61

Partie 1 ARCELOR MITTAL BUILDING SOLUTIONS  
FRANCE

## 1.1 TAN Inastyl® 110

Descriptif de la TAN (les cotes sont conformes à la norme NF P34-401-2) :



Matériau de base

CARACTERISTIQUES DU MATERIAU DE BASE		REFERENTIEL
Nuance d'acier	S 350 GD	NF EN 10346
Revêtements	Galvanisé	NF EN 10346 et NF P 34-310
	Galvanisé - Prélaqué	NF EN 10169 et NF P 34-301
	ZM Evolution® nu ZM Evolution® prélaqué	ETPM en cours de validité

Particularités de mise en œuvre

- Fixation complète sur chaque appui, espace maximum de coutrage : 0,75 m
- Orientation des rails : exclusivement perpendiculaire à la TAN

Liste des fiches techniques

Orientation rail porteur par rapport aux nervures de la TAN	Largeur minimale d'appui	Longueur rail porteur (en cm)	Dimensions maximales des modules	Isolant	Plaquette de répartition	Fiche Technique
Perpendiculaire	60 mm	40/58	1850 x 1150 pour une pose à plat 1868 x 1150 pour une pose inclinée	Panotoit Tekfi 2 - 80 mm Rockacier C Nu Energy - 80 mm Rocterm Coberlan C - 90 mm Rocterm Coberlan C + Powerdeck+ - 90 mm + 80 mm Rocterm Coberlan C + Sikatherm® PIR AL Plus RE - 90 mm + 80 mm Powerdeck+ - 100 mm Sikatherm® PIR AL Plus RE - 100 mm Smartroof C(38) + Powerdeck+ - 60 mm + 100 mm Smartroof C(38) + Sikatherm® PIR AL Plus RE - 60 mm + 100 mm Smartroof C(38)+ Knauf SteelThane - 60 mm + 100 mm	Sans	FT-A
Perpendiculaire	60 mm	40/58	1850 x 1150 pour une pose à plat 1868 x 1150 pour une pose inclinée	Smartroof C(37) - 100 mm Powerdeck+ - 120 mm Sikatherm® PIR AL Plus RE - 120 mm Smartroof C(38) + Powerdeck+ - 60 mm + 120 mm Smartroof C(38)+ Sikatherm® PIR AL Plus RE - 60 mm + 120 mm Fesco C + Powerdeck+ - 60 mm + 60 mm Fesco C + Sikatherm® PIR AL Plus RE - 60 mm + 60 mm Smartroof C(38)+ Knauf SteelThane - 60 mm + 120 mm Rocterm Coberlan C + Powerdeck+ - 90 mm + 120 mm Rocterm Coberlan C + Sikatherm® PIR AL Plus RE - 90 mm + 120 mm	Sans	FT-B

ArcelorMittal Construction France

**FT-A****TABLEAU D'UTILISATION (pour travées égales) - Charges déterminées conformément aux Règles N84 et V65**

<b>Inastyl® 110</b>														
<b>Largeur minimale d'appui 60 mm - sans plaquette de répartition</b>														
	CHARGES DE CALCUL (daN/m <sup>2</sup> )	POIDS ISOLANT + ETANCHEITE (daN/m <sup>2</sup> )	2 APPUIS				3 APPUIS				4 APPUIS ET PLUS			
			EPAISSEUR (mm)											
			0,75	0,88	1,00	1,25	0,75	0,88	1,00	1,25	0,75	0,88	1,00	1,25
CHARGE DESCENDANTE <sup>(1)</sup>	50	10	4,65	4,90	5,10	5,55	5,35	5,75	6,05	6,50	5,35	5,75	6,05	6,50
		20	4,65	4,90	5,10	5,45	5,10	5,45	5,75	6,35	5,10	5,45	5,75	6,35
		30	4,55	4,80	5,00	5,35	4,85	5,20	5,50	6,05	4,85	5,20	5,50	6,05
		41	4,45	4,70	4,90	5,25	4,60	4,95	5,25	5,80	4,60	4,95	5,25	5,80
	75	10	4,30	4,55	4,70	5,05	4,70	5,05	5,35	5,75	4,70	5,05	5,35	5,75
		20	4,25	4,45	4,65	5,00	4,45	4,85	5,15	5,70	4,45	4,85	5,15	5,70
		30	4,15	4,40	4,55	4,90	4,10	4,65	4,95	5,45	4,10	4,65	4,95	5,45
		41	4,00	4,30	4,50	4,85	3,80	4,40	4,75	5,25	3,80	4,40	4,75	5,25
	100	10	4,00	4,20	4,40	4,70	3,95	4,55	4,85	5,35	3,95	4,55	4,85	5,35
		20	3,80	4,15	4,35	4,65	3,70	4,25	4,70	5,20	3,70	4,25	4,70	5,20
		30	3,60	4,10	4,25	4,60	3,45	4,00	4,50	5,00	3,45	4,00	4,50	5,00
		41	3,35	3,90	4,20	4,55	3,20	3,75	4,20	4,85	3,20	3,75	4,20	4,85
	109	10	3,80	4,10	4,25	4,60	3,70	4,30	4,70	5,20	3,70	4,30	4,70	5,20
		20	3,60	4,05	4,25	4,55	3,45	4,00	4,55	5,05	3,45	4,00	4,55	5,05
		30	3,40	3,95	4,20	4,50	3,25	3,80	4,25	4,90	3,25	3,80	4,25	4,90
		41	3,20	3,70	4,15	4,45	3,05	3,55	4,00	4,75	3,05	3,55	4,00	4,75
CHARGE DE NEIGE ACCIDENTELLE <sup>(1)</sup>	80	10	4,65	4,90	5,10	5,55	5,35	5,75	6,05	6,50	5,35	5,75	6,05	6,50
		20	4,65	4,90	5,10	5,45	5,10	5,45	5,75	6,35	5,10	5,45	5,75	6,35
		30	4,55	4,80	5,00	5,35	4,75	5,20	5,50	6,05	4,75	5,20	5,50	6,05
		41	4,45	4,70	4,90	5,25	4,40	4,95	5,25	5,80	4,40	4,95	5,25	5,80
	100	10	4,65	4,90	5,10	5,55	4,75	5,50	6,05	6,50	4,75	5,50	6,05	6,50
		20	4,65	4,90	5,10	5,45	4,40	5,10	5,75	6,35	4,40	5,10	5,75	6,35
		30	4,55	4,80	5,00	5,35	4,15	4,80	5,40	6,05	4,15	4,80	5,40	6,05
		41	4,45	4,70	4,90	5,25	3,85	4,50	5,05	5,80	3,85	4,50	5,05	5,80
	125	10	4,65	4,90	5,10	5,55	4,00	4,65	5,25	6,40	4,00	4,65	5,25	6,40
		20	4,65	4,90	5,10	5,45	3,75	4,35	4,90	6,05	3,75	4,35	4,90	6,05
		30	4,45	4,80	5,00	5,35	3,55	4,15	4,65	5,75	3,55	4,15	4,65	5,75
		41	4,20	4,70	4,90	5,25	3,35	3,90	4,40	5,40	3,35	3,90	4,40	5,40
	150	10	4,35	4,90	5,10	5,55	3,45	4,00	4,55	5,55	3,45	4,00	4,55	5,55
		20	4,10	4,80	5,10	5,45	3,25	3,80	4,30	5,30	3,25	3,80	4,30	5,30
		30	3,90	4,55	5,00	5,35	3,10	3,65	4,10	5,05	3,10	3,65	4,10	5,05
		41	3,70	4,35	4,85	5,25	2,95	3,45	3,90	4,80	2,95	3,45	3,90	4,80
CHARGE DE DEPRESSION <sup>(2)</sup>	50	10	4,65	4,90	5,10	5,60	5,45	5,85	6,05	6,50	5,45	5,85	6,05	6,50
		20	4,65	4,90	5,10	5,50	5,15	5,55	5,85	6,45	5,15	5,55	5,85	6,45
		30	4,60	4,85	5,05	5,40	4,90	5,25	5,60	6,15	4,90	5,25	5,60	6,15
		41	4,50	4,75	4,95	5,30	4,65	5,00	5,30	5,85	4,65	5,00	5,30	5,85
	60	10	4,65	4,90	5,10	5,60	5,45	5,85	6,05	6,50	5,45	5,85	6,05	6,50
		20	4,65	4,90	5,10	5,50	5,15	5,55	5,85	6,45	5,15	5,55	5,85	6,45
		30	4,60	4,85	5,05	5,40	4,90	5,25	5,60	6,15	4,90	5,25	5,60	6,15
		41	4,50	4,75	4,95	5,30	4,65	5,00	5,30	5,85	4,65	5,00	5,30	5,85
	77	10	4,65	4,90	5,10	5,60	5,45	5,85	6,05	6,50	5,45	5,85	6,05	6,50
		20	4,65	4,90	5,10	5,50	5,15	5,55	5,85	6,45	5,15	5,55	5,85	6,45
		30	4,60	4,85	5,05	5,40	4,90	5,25	5,60	6,15	4,90	5,25	5,60	6,15
		41	4,50	4,75	4,95	5,30	4,65	5,00	5,30	5,85	4,65	5,00	5,30	5,85

<sup>(1)</sup> : charge permanente due aux modules PV et aux rails iNovaPV LITE ou iNovaPV LITE TILT prise égale à 15 daN/m<sup>2</sup><sup>(2)</sup> : charge permanente due aux modules PV et aux rails iNovaPV LITE ou iNovaPV LITE TILT prise égale à 12 daN/m<sup>2</sup>

Version du 26/01/2026

ArcelorMittal Construction France

**FT-B****TABLEAU D'UTILISATION (pour travées égales) - Charges déterminées conformément aux Règles N84 et V65**

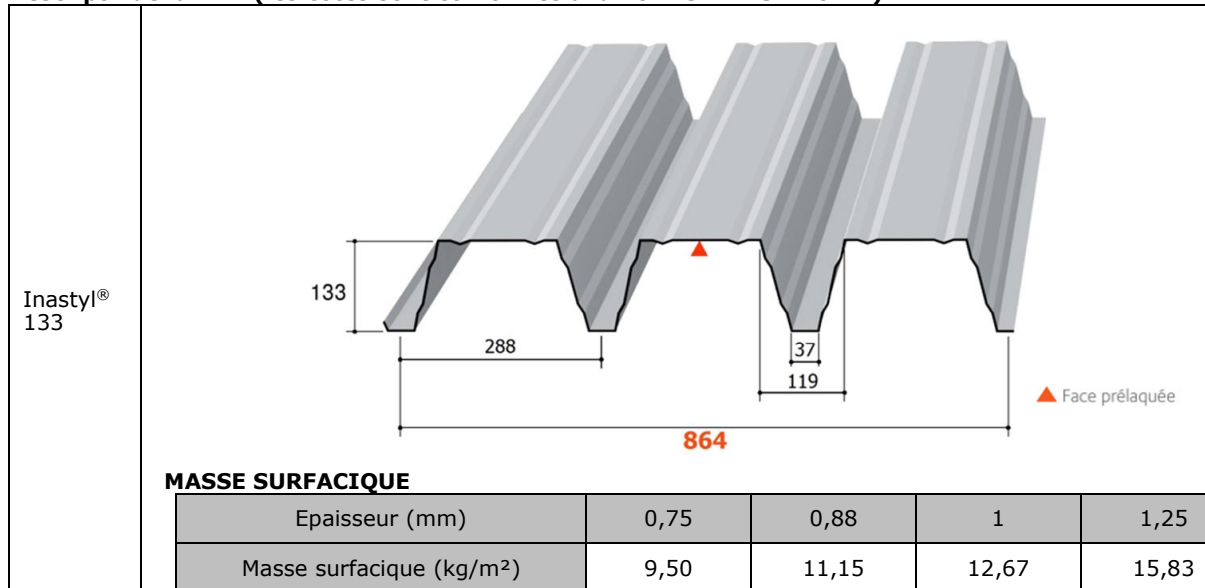
		<b>Inastyl® 110</b>												
		<b>Largeur minimale d'appui 60 mm - sans plaquette de répartition</b>												
CHARGES DE CALCUL (daN/m <sup>2</sup> )	POIDS ISOLANT + ETANCHEITE (daN/m <sup>2</sup> )	2 APPUIS				3 APPUIS				4 APPUIS ET PLUS				
		EPAISSEUR (mm)												
		0,75	0,88	1,00	1,25	0,75	0,88	1,00	1,25	0,75	0,88	1,00	1,25	
CHARGE DESCENDANTE <sup>(1)</sup>	50	10	4,65	4,90	5,10	5,60	5,45	5,85	6,15	6,60	5,45	5,85	6,10	6,55
		20	4,65	4,90	5,10	5,45	5,15	5,55	5,90	6,50	5,15	5,55	5,90	6,45
		30	4,60	4,80	5,00	5,35	4,90	5,30	5,60	6,20	4,90	5,30	5,60	6,20
		41	4,50	4,70	4,90	5,25	4,70	5,05	5,35	5,90	4,70	5,05	5,35	5,90
	75	10	4,35	4,55	4,75	5,10	4,80	5,15	5,45	5,85	4,80	5,15	5,45	5,80
		20	4,25	4,50	4,70	5,00	4,55	4,95	5,25	5,80	4,55	4,95	5,25	5,80
		30	4,20	4,40	4,60	4,95	4,20	4,75	5,05	5,60	4,20	4,75	5,05	5,60
		41	4,10	4,35	4,55	4,85	3,85	4,50	4,85	5,35	3,85	4,50	4,85	5,35
	100	10	4,00	4,25	4,40	4,75	4,05	4,65	4,95	5,45	4,05	4,65	4,95	5,40
		20	3,90	4,20	4,35	4,70	3,75	4,35	4,80	5,30	3,75	4,35	4,80	5,30
		30	3,65	4,15	4,30	4,60	3,50	4,10	4,60	5,10	3,50	4,10	4,60	5,10
		41	3,45	4,00	4,25	4,55	3,30	3,80	4,30	4,95	3,30	3,80	4,30	4,95
109	10	3,90	4,10	4,30	4,65	3,80	4,40	4,80	5,30	3,80	4,40	4,80	5,30	
	20	3,65	4,10	4,25	4,55	3,55	4,10	4,60	5,15	3,55	4,10	4,60	5,15	
	30	3,45	4,00	4,20	4,50	3,30	3,85	4,35	5,00	3,30	3,85	4,35	5,00	
	41	3,25	3,80	4,15	4,45	3,10	3,60	4,10	4,85	3,10	3,60	4,10	4,85	
CHARGE DE NEIGE ACCIDENTELLE <sup>(1)</sup>	80	10	4,65	4,90	5,10	5,60	5,45	5,85	6,15	6,60	5,45	5,85	6,10	6,55
		20	4,65	4,90	5,10	5,45	5,15	5,55	5,90	6,50	5,15	5,55	5,90	6,45
		30	4,60	4,80	5,00	5,35	4,85	5,30	5,60	6,20	4,85	5,30	5,60	6,20
		41	4,50	4,70	4,90	5,25	4,50	5,05	5,35	5,90	4,50	5,05	5,35	5,90
	100	10	4,65	4,90	5,10	5,60	4,85	5,60	6,15	6,60	4,85	5,60	6,10	6,55
		20	4,65	4,90	5,10	5,45	4,50	5,25	5,90	6,50	4,50	5,25	5,90	6,45
		30	4,60	4,80	5,00	5,35	4,20	4,90	5,50	6,20	4,20	4,90	5,50	6,20
		41	4,50	4,70	4,90	5,25	3,95	4,55	5,15	5,90	3,95	4,55	5,15	5,90
	125	10	4,65	4,90	5,10	5,60	4,10	4,75	5,35	6,55	4,10	4,75	5,35	6,55
		20	4,65	4,90	5,10	5,45	3,85	4,45	5,05	6,20	3,85	4,45	5,05	6,20
		30	4,55	4,80	5,00	5,35	3,60	4,20	4,75	5,85	3,60	4,20	4,75	5,85
		41	4,30	4,70	4,90	5,25	3,40	4,00	4,50	5,50	3,40	4,00	4,50	5,50
150	10	4,45	4,90	5,10	5,60	3,50	4,10	4,60	5,70	3,50	4,10	4,60	5,70	
	20	4,20	4,85	5,10	5,45	3,35	3,90	4,40	5,40	3,35	3,90	4,40	5,40	
	30	4,00	4,65	5,00	5,35	3,20	3,70	4,20	5,15	3,20	3,70	4,20	5,15	
	41	3,80	4,40	4,90	5,25	3,00	3,50	3,95	4,90	3,00	3,50	3,95	4,90	
CHARGE DE DEPRESSION <sup>(2)</sup>	50	10	4,65	4,90	5,10	5,65	5,55	5,90	6,15	6,60	5,55	5,90	6,10	6,60
		20	4,65	4,90	5,10	5,55	5,25	5,65	6,00	6,60	5,25	5,65	6,00	6,50
		30	4,65	4,85	5,05	5,45	5,00	5,35	5,70	6,25	5,00	5,35	5,70	6,25
		41	4,55	4,75	4,95	5,30	4,75	5,10	5,40	5,95	4,75	5,10	5,40	5,95
	60	10	4,65	4,90	5,10	5,65	5,55	5,90	6,15	6,60	5,55	5,90	6,10	6,60
		20	4,65	4,90	5,10	5,55	5,25	5,65	6,00	6,60	5,25	5,65	6,00	6,50
		30	4,65	4,85	5,05	5,45	5,00	5,35	5,70	6,25	5,00	5,35	5,70	6,25
		41	4,55	4,75	4,95	5,30	4,75	5,10	5,40	5,95	4,75	5,10	5,40	5,95
	77	10	4,65	4,90	5,10	5,65	5,55	5,90	6,15	6,60	5,55	5,90	6,10	6,60
		20	4,65	4,90	5,10	5,55	5,25	5,65	6,00	6,60	5,25	5,65	6,00	6,50
		30	4,65	4,85	5,05	5,45	5,00	5,35	5,70	6,25	5,00	5,35	5,70	6,25
		41	4,55	4,75	4,95	5,30	4,75	5,10	5,40	5,95	4,75	5,10	5,40	5,95

<sup>(1)</sup> : charge permanente due aux modules PV et aux rails iNovaPV LITE ou iNovaPV LITE TILT prise égale à 15 daN/m<sup>2</sup><sup>(2)</sup> : charge permanente due aux modules PV et aux rails iNovaPV LITE ou iNovaPV LITE TILT prise égale à 12 daN/m<sup>2</sup>

Version du 26/01/2026

## 1.2 TAN Inastyl® 133

Descriptif de la TAN (les cotes sont conformes à la norme NF P34-401-2) :



### Matériau de base

CARACTERISTIQUES DU MATERIAU DE BASE		REFERENTIEL
Nuance d'acier	S 350 GD	NF EN 10346
Revêtements	Galvanisé	NF EN 10346 et NF P 34-310
	Galvanisé - Prélaqué	NF EN 10169 et NF P 34-301
	ZM Evolution® nu ZM Evolution® prélaqué	ETPM en cours de validité

### Particularités de mise en œuvre

- Fixation complète sur chaque appui, espacement maximum de couturage : 0,75 m
- Sans et avec plaquettes de répartition de dimensions 30 mm x 15 mm x 1,50 mm
- Orientation des rails : exclusivement perpendiculaire à la TAN

Liste des fiches techniques

Orientation rail porteur par rapport aux nervures de la TAN	Largeur minimale d'appui	Longueur rail porteur (en cm)	Dimensions maximales des modules	Isolant	Plaquette de répartition	Fiche Technique
Perpendiculaire	60 mm	40		Panotoit Tekfi 2 – 80 mm Rockacier C Nu – 100 mm Rockacier C Nu Energy – 100 mm Rocterm Coberlan C – 90 mm Smartroof C(37) – 100 mm Powerdeck+ - 100 mm Sikatherm® PIR AL Plus RE – 100 mm	Sans	FT 400-60
Perpendiculaire	60 mm	40	1780 x 1150 pour une pose à plat 1797 x 1150 pour une pose inclinée	Smartroof C(38) + Powerdeck+ - 60 mm + 100 mm Smartroof C(38) + Sikatherm® PIR AL Plus RE – 60 mm + 100 mm Fesco C + Powerdeck+ - 50 mm + 60 mm Fesco C + Sikatherm® PIR AL Plus RE - 50 mm + 60 mm Smartroof C(38) + Knauf SteelThane – 60 mm + 100 mm Rocterm Coberlan C + Powerdeck+ - 90 mm + 60 mm Rocterm Coberlan C + Sikatherm® PIR AL Plus RE – 90 mm + 60 mm	Avec	FT 400-60 APR
Perpendiculaire	160 mm*	40		Panotoit Tekfi 2 – 80 mm Rockacier C Nu – 100 mm Rockacier C Nu Energy – 100 mm Rocterm Coberlan C – 90 mm Smartroof C(37) – 100 mm Powerdeck+ - 100 mm Sikatherm® PIR AL Plus RE – 100 mm	Sans	FT 400-160
Perpendiculaire	160 mm*	40	1780 x 1150 pour une pose à plat 1797 x 1150 pour une pose inclinée	Smartroof C(38) + Powerdeck+ - 60 mm + 100 mm Smartroof C(38) + Sikatherm® PIR AL Plus RE – 60 mm + 100 mm Fesco C + Powerdeck+ - 50 mm + 60 mm Fesco C + Sikatherm® PIR AL Plus RE – 50 mm + 60 mm Smartroof C(38) + Knauf SteelThane – 60 mm + 100 mm Rocterm Coberlan C + Powerdeck+ - 90 mm + 60 mm Rocterm Coberlan C + Sikatherm® PIR AL Plus RE – 90 mm + 60 mm	Avec	FT 400-160 APR

\*Doit être prescrit par les DPM du lot charpente. A défaut, appliquer la fiche avec largeur d'appui de 60 mm.

Fiches techniques et tableaux de portée de TAN en tant qu'éléments constitutifs d'un procédé photovoltaïque

21/T01/25-93\_V1

Sarnafil® iNova<sup>PV</sup> Lite GC et Sarnafil® iNova<sup>PV</sup> Lite Tilt GC FE

Orientation rail porteur par rapport aux nervures de la TAN	Largeur minimale d'appui	Longueur rail porteur (en cm)	Dimensions maximales des modules	Isolant	Plaquette de répartition	Fiche Technique
Perpendiculaire	60 mm	58		Panotoit Tekfi 2 – 80 mm Rockacier C Nu – 100 mm Rockacier C Nu Energy – 100 mm Rocterm Coberlan C – 90 mm Smartroof C(37) – 100 mm Powerdeck+ - 100 mm Sikatherm® PIR AL Plus RE – 100 mm	Sans	FT 580-60
Perpendiculaire	60 mm	58	1780 x 1150 pour une pose à plat 1797 x 1150 pour une pose inclinée	Smartroof C(38) + Powerdeck+ - 60 mm + 100 mm Smartroof C(38) + Sikatherm® PIR AL Plus RE – 60 mm + 100 mm Fesco C + Powerdeck+ - 50 mm + 60 mm Fesco C + Sikatherm® PIR AL Plus RE – 50 mm + 60 mm Smartroof C(38) + Knauf SteelThane – 60 mm + 100 mm Rocterm Coberlan C + Powerdeck+ - 90 mm + 60 mm Rocterm Coberlan C + Sikatherm® PIR AL Plus RE – 90 mm + 60 mm	Avec	FT 580-60 APR
Perpendiculaire	160 mm*	58		Panotoit Tekfi 2 – 80 mm Rockacier C Nu – 100 mm Rockacier C Nu Energy – 100 mm Rocterm Coberlan C – 90 mm Smartroof C(37) – 100 mm Powerdeck+ - 100 mm Sikatherm® PIR AL Plus RE – 100 mm	Sans	FT 580-160
Perpendiculaire	160 mm*	58	1780 x 1150 pour une pose à plat 1797 x 1150 pour une pose inclinée	Smartroof C(38) + Powerdeck+ - 60 mm + 100 mm Smartroof C(38) + Sikatherm® PIR AL Plus RE – 60 mm + 100 mm Fesco C + Powerdeck+ - 50 mm + 60 mm Fesco C + Sikatherm® PIR AL Plus RE – 50 mm + 60 mm Smartroof C(38) + Knauf SteelThane – 60 mm + 100 mm Rocterm Coberlan C + Powerdeck+ - 90 mm + 60 mm Rocterm Coberlan C + Sikatherm® PIR AL Plus RE – 90 mm + 60 mm	Avec	FT 580-160 APR

\*doit être prescrit par les DPM du lot charpente. A défaut, appliquer la fiche avec largeur d'appui de 60 mm

Fiches techniques et tableaux de portée de TAN en tant qu'éléments constitutifs d'un procédé photovoltaïque

21/T01/25-93\_V1

Sarnafil® iNova<sup>PV</sup> Lite GC et Sarnafil® iNova<sup>PV</sup> Lite Tilt GC FE

Orientation rail porteur par rapport aux nervures de la TAN	Largeur minimale d'appui	Longueur rail porteur (en cm)	Dimensions maximales des modules	Isolant	Plaquette de répartition	Fiche Technique
Perpendiculaire	60 mm	58	1961 x 1150 pour une pose à plat	Panotoit Tekfi 2 – 80 mm Rockacier C Nu – 100 mm Rockacier C Nu Energy – 100 mm Rocterm Coberlan C – 90 mm Smartroof C(37) – 100 mm Powerdeck+ - 100 mm Sikatherm® PIR AL Plus RE – 100 mm Smartroof C(38)+ Powerdeck+ - 60 mm + 100 mm	Sans	FTG 580-60
Perpendiculaire	60 mm	58	1980 x 1150 pour une pose inclinée	Smartroof C(38) + Sikatherm® PIR AL Plus RE – 60 mm + 100 mm Fesco C + Powerdeck+ - 50 mm + 60 mm Fesco C + Sikatherm® PIR AL Plus RE - 50 mm + 60 mm Smartroof C(38)+ Knauf SteelThane – 60 mm + 100 mm Rocterm Coberlan C + Powerdeck+ - 90 mm + 60 mm Rocterm Coberlan C + Sikatherm® PIR AL Plus RE – 90 mm + 60 mm	Avec	FTG 580-60 APR
Perpendiculaire	160 mm*	58	1961 x 1150 pour une pose à plat	Panotoit Tekfi 2 – 80 mm Rockacier C Nu – 100 mm Rockacier C Nu Energy – 100 mm Rocterm Coberlan C – 90 mm Smartroof C(37) – 100 mm Powerdeck+ - 100 mm Sikatherm® PIR AL Plus RE – 100 mm Smartroof C(38) + Powerdeck+ - 60 mm + 100 mm	Sans	FTG 580-160
Perpendiculaire	160 mm*	58	1980 x 1150 pour une pose inclinée	Smartroof C(38) + Sikatherm® PIR AL Plus RE – 60 mm + 100 mm Fesco C + Powerdeck+ - 50 mm + 60 mm Fesco C + Sikatherm® PIR AL Plus RE – 50 mm + 60 mm Smartroof C(38) + Knauf SteelThane – 60 mm + 100 mm Rocterm Coberlan C + Powerdeck+ - 90 mm + 60 mm Rocterm Coberlan C + Sikatherm® PIR AL Plus RE – 90 mm + 60 mm	Avec	FTG 580-160 APR

\*doit être prescrit par les DPM du lot charpente. A défaut, appliquer la fiche avec largeur d'appui de 60 mm

ArcelorMittal Construction France

**FT 400**  
**60**



ArcelorMittal

**TABLEAU D'UTILISATION (pour travées égales) - Charges déterminées conformément aux Règles N84 et V65**

<b>Inastyl® 133</b>														
<b>Largeur minimale d'appui 60 mm - sans plaquette de répartition</b>														
	CHARGES DE CALCUL (daN/m <sup>2</sup> )	POIDS ISOLANT + ETANCHEITE (daN/m <sup>2</sup> )	2 APPUIS				3 APPUIS				4 APPUIS ET PLUS			
			EPAISSEUR (mm)											
			0,75	0,88	1,00	1,25	0,75	0,88	1,00	1,25	0,75	0,88	1,00	1,25
CHARGE DESCENDANTE (1)	50	10	5,25	5,55	5,75	6,15	5,50	5,90	6,25	6,85	5,50	5,90	6,25	6,85
		20	5,15	5,45	5,65	6,05	5,25	5,60	5,95	6,55	5,25	5,60	5,95	6,55
		30	5,00	5,35	5,55	5,95	5,00	5,35	5,65	6,25	5,00	5,35	5,65	6,25
		41	4,80	5,15	5,45	5,80	4,70	5,10	5,40	5,95	4,70	5,10	5,40	5,95
	75	10	4,80	5,05	5,25	5,60	4,85	5,20	5,50	6,10	4,85	5,20	5,50	6,10
		20	4,65	4,95	5,15	5,55	4,55	5,00	5,30	5,85	4,55	5,00	5,30	5,85
		30	4,40	4,80	5,10	5,45	4,20	4,80	5,10	5,65	4,20	4,80	5,10	5,65
		41	4,05	4,65	4,90	5,35	3,85	4,45	4,90	5,40	3,85	4,45	4,90	5,40
	100	10	4,15	4,65	4,85	5,20	4,00	4,65	5,00	5,50	4,00	4,65	5,00	5,50
		20	3,90	4,50	4,80	5,15	3,75	4,35	4,85	5,35	3,75	4,35	4,85	5,35
		30	3,65	4,25	4,65	5,10	3,50	4,05	4,60	5,15	3,50	4,05	4,60	5,15
		41	3,40	4,00	4,50	5,00	3,30	3,80	4,30	5,00	3,30	3,80	4,30	5,00
	109	10	3,90	4,50	4,75	5,10	3,75	4,35	4,85	5,35	3,75	4,35	4,85	5,35
		20	3,65	4,25	4,65	5,05	3,55	4,10	4,60	5,20	3,55	4,10	4,60	5,20
		30	3,45	4,00	4,50	5,00	3,30	3,85	4,35	5,05	3,30	3,85	4,35	5,05
		41	3,25	3,75	4,25	4,90	3,10	3,60	4,05	4,90	3,10	3,60	4,05	4,90
CHARGE DE NEIGE ACCIDENTELLE (1)	80	10	5,25	5,55	5,75	6,15	5,50	5,90	6,25	6,85	5,50	5,90	6,25	6,85
		20	5,15	5,45	5,65	6,05	5,20	5,60	5,95	6,55	5,20	5,60	5,95	6,55
		30	5,00	5,35	5,55	5,95	4,85	5,35	5,65	6,25	4,85	5,35	5,65	6,25
		41	4,80	5,15	5,45	5,80	4,45	5,10	5,40	5,95	4,45	5,10	5,40	5,95
	100	10	5,25	5,55	5,75	6,15	4,85	5,60	6,25	6,85	4,85	5,60	6,25	6,85
		20	5,05	5,45	5,65	6,05	4,50	5,20	5,85	6,55	4,50	5,20	5,85	6,55
		30	4,90	5,30	5,55	5,95	4,20	4,90	5,50	6,25	4,20	4,90	5,50	6,25
		41	4,75	5,10	5,40	5,80	3,95	4,55	5,15	5,95	3,95	4,55	5,15	5,95
	125	10	4,80	5,20	5,50	6,10	4,05	4,75	5,30	6,45	4,05	4,75	5,30	6,45
		20	4,70	5,05	5,35	5,95	3,85	4,45	5,00	6,15	3,85	4,45	5,00	6,15
		30	4,55	4,90	5,20	5,75	3,60	4,20	4,75	5,80	3,60	4,20	4,75	5,80
		41	4,30	4,75	5,05	5,60	3,40	3,95	4,50	5,50	3,40	3,95	4,50	5,50
	150	10	4,40	4,85	5,15	5,70	3,50	4,10	4,60	5,65	3,50	4,10	4,60	5,65
		20	4,20	4,70	5,00	5,55	3,35	3,90	4,40	5,40	3,35	3,90	4,40	5,40
		30	4,00	4,60	4,90	5,40	3,20	3,70	4,15	5,15	3,20	3,70	4,15	5,15
		41	3,80	4,40	4,75	5,30	3,00	3,50	3,95	4,90	3,00	3,50	3,95	4,90
CHARGE DE DEPRESSION (2)	50	10	5,25	5,55	5,75	6,15	5,65	6,05	6,35	7,00	5,65	6,05	6,35	7,00
		20	5,25	5,50	5,70	6,10	5,30	5,70	6,05	6,65	5,30	5,70	6,05	6,65
		30	5,10	5,40	5,60	6,00	5,05	5,40	5,75	6,30	5,05	5,40	5,75	6,30
		41	4,85	5,20	5,50	5,90	4,80	5,15	5,45	6,00	4,80	5,15	5,45	6,00
	60	10	4,80	5,55	5,75	6,15	5,65	6,05	6,35	7,00	5,65	6,05	6,35	7,00
		20	5,25	5,50	5,70	6,10	5,30	5,70	6,05	6,65	5,30	5,70	6,05	6,65
		30	5,10	5,40	5,60	6,00	5,05	5,40	5,75	6,30	5,05	5,40	5,75	6,30
		41	4,85	5,20	5,50	5,90	4,80	5,15	5,45	6,00	4,80	5,15	5,45	6,00
	77	10	3,45	4,10	4,70	6,10	4,65	5,60	6,35	7,00	4,65	5,60	6,35	7,00
		20	3,80	4,55	5,25	6,10	5,30	5,70	6,05	6,65	5,30	5,70	6,05	6,65
		30	4,25	5,10	5,60	6,00	5,05	5,40	5,75	6,30	5,05	5,40	5,75	6,30
		41	4,85	5,20	5,50	5,90	4,80	5,15	5,45	6,00	4,80	5,15	5,45	6,00

(1) : charge permanente due aux modules PV et aux rails iNovaPV LITE ou iNovaPV LITE TILT prise égale à 15 daN/m<sup>2</sup>

(2) : charge permanente due aux modules PV et aux rails iNovaPV LITE ou iNovaPV LITE TILT prise égale à 12 daN/m<sup>2</sup>

ArcelorMittal Construction France

**FT 400** APR  
**60****TABLEAU D'UTILISATION (pour travées égales) - Charges déterminées conformément aux Règles N84 et V65**

<b>Inastyl® 133<sub>APR</sub></b>														
<b>Largeur minimale d'appui 60 mm - Avec Plaquettes de Répartition</b>														
CHARGES DE CALCUL (daN/m <sup>2</sup> )	POIDS ISOLANT + ETANCHEITE (daN/m <sup>2</sup> )	2 APPUIS				3 APPUIS				4 APPUIS ET PLUS				
		EPAISSEUR (mm)												
		0,75	0,88	1,00	1,25	0,75	0,88	1,00	1,25	0,75	0,88	1,00	1,25	
CHARGE DESCENDANTE <sup>(1)</sup>	50	10	5,25	5,55	5,75	6,15	5,50	5,90	6,25	6,85	5,50	5,90	6,25	6,85
		20	5,15	5,45	5,65	6,05	5,25	5,60	5,95	6,55	5,25	5,60	5,95	6,55
		30	5,00	5,35	5,55	5,95	5,00	5,35	5,65	6,25	5,00	5,35	5,65	6,25
	75	41	4,80	5,15	5,45	5,80	4,70	5,10	5,40	5,95	4,70	5,10	5,40	5,95
		10	4,80	5,05	5,25	5,60	4,85	5,20	5,50	6,10	4,85	5,20	5,50	6,10
		20	4,65	4,95	5,15	5,55	4,55	5,00	5,30	5,85	4,55	5,00	5,30	5,85
	100	30	4,40	4,80	5,10	5,45	4,20	4,80	5,10	5,65	4,20	4,80	5,10	5,65
		41	4,05	4,65	4,90	5,35	3,85	4,45	4,90	5,40	3,85	4,45	4,90	5,40
		10	4,15	4,65	4,85	5,20	4,00	4,65	5,00	5,50	4,00	4,65	5,00	5,50
	109	20	3,90	4,50	4,80	5,15	3,75	4,35	4,85	5,35	3,75	4,35	4,85	5,35
		30	3,65	4,25	4,65	5,10	3,50	4,05	4,60	5,15	3,50	4,05	4,60	5,15
		41	3,40	4,00	4,50	5,00	3,30	3,80	4,30	5,00	3,30	3,80	4,30	5,00
109	10	3,90	4,50	4,75	5,10	3,75	4,35	4,85	5,35	3,75	4,35	4,85	5,35	
	20	3,65	4,25	4,65	5,05	3,55	4,10	4,60	5,20	3,55	4,10	4,60	5,20	
	30	3,45	4,00	4,50	5,00	3,30	3,85	4,35	5,05	3,30	3,85	4,35	5,05	
CHARGE DE NEIGE ACCIDENTELLE <sup>(1)</sup>	80	41	3,25	3,75	4,25	4,90	3,10	3,60	4,05	4,90	3,10	3,60	4,05	4,90
		10	5,25	5,55	5,75	6,15	5,50	5,90	6,25	6,85	5,50	5,90	6,25	6,85
		20	5,15	5,45	5,65	6,05	5,20	5,60	5,95	6,55	5,20	5,60	5,95	6,55
	100	30	5,00	5,35	5,55	5,95	4,85	5,35	5,65	6,25	4,85	5,35	5,65	6,25
		41	4,80	5,15	5,45	5,80	4,45	5,10	5,40	5,95	4,45	5,10	5,40	5,95
		10	5,25	5,55	5,75	6,15	4,85	5,60	6,25	6,85	4,85	5,60	6,25	6,85
	125	20	5,05	5,45	5,65	6,05	4,50	5,20	5,85	6,55	4,50	5,20	5,85	6,55
		30	4,90	5,30	5,55	5,95	4,20	4,90	5,50	6,25	4,20	4,90	5,50	6,25
		41	4,75	5,10	5,40	5,80	3,95	4,55	5,15	5,95	3,95	4,55	5,15	5,95
	150	10	4,80	5,20	5,50	6,10	4,05	4,75	5,30	6,45	4,05	4,75	5,30	6,45
		20	4,70	5,05	5,35	5,95	3,85	4,45	5,00	6,15	3,85	4,45	5,00	6,15
		30	4,55	4,90	5,20	5,75	3,60	4,20	4,75	5,80	3,60	4,20	4,75	5,80
CHARGE DE DEPRESSION <sup>(2)</sup>	50	41	4,30	4,75	5,05	5,60	3,40	3,95	4,50	5,50	3,40	3,95	4,50	5,50
		10	4,40	4,85	5,15	5,70	3,50	4,10	4,60	5,65	3,50	4,10	4,60	5,65
		20	4,20	4,70	5,00	5,55	3,35	3,90	4,40	5,40	3,35	3,90	4,40	5,40
	60	30	4,00	4,60	4,90	5,40	3,20	3,70	4,15	5,15	3,20	3,70	4,15	5,15
		41	3,80	4,40	4,75	5,30	3,00	3,50	3,95	4,90	3,00	3,50	3,95	4,90
		10	5,25	5,55	5,75	6,15	5,65	6,05	6,35	7,00	5,65	6,05	6,35	7,00
	77	20	5,25	5,50	5,70	6,10	5,30	5,70	6,05	6,65	5,30	5,70	6,05	6,65
		30	5,10	5,40	5,60	6,00	5,05	5,40	5,75	6,30	5,05	5,40	5,75	6,30
		41	4,85	5,20	5,50	5,90	4,80	5,15	5,45	6,00	4,80	5,15	5,45	6,00
	77	10	4,55	5,40	5,65	6,10	5,65	6,05	6,35	7,00	5,65	6,05	6,35	7,00
		20	5,05	5,40	5,65	6,10	5,30	5,70	6,05	6,65	5,30	5,70	6,05	6,65
		30	5,10	5,40	5,60	6,00	5,05	5,40	5,75	6,30	5,05	5,40	5,75	6,30
41	4,85	5,20	5,50	5,90	4,80	5,15	5,45	6,00	4,80	5,15	5,45	6,00		

<sup>(1)</sup> : charge permanente due aux modules PV et aux rails iNovaPV LITE ou iNovaPV LITE TILT prise égale à 15 daN/m<sup>2</sup><sup>(2)</sup> : charge permanente due aux modules PV et aux rails iNovaPV LITE ou iNovaPV LITE TILT prise égale à 12 daN/m<sup>2</sup>

Version du 26/01/2026

ArcelorMittal Construction France

**FT 400**  
160**TABLEAU D'UTILISATION (pour travées égales) - Charges déterminées conformément aux Règles N84 et V65**

<b>Inastyl® 133</b>														
<b>Largeur minimale d'appui 160 mm - sans plaque de répartition</b>														
CHARGES DE CALCUL (daN/m <sup>2</sup> )	POIDS ISOLANT + ETANCHEITE (daN/m <sup>2</sup> )	2 APPUIS				3 APPUIS				4 APPUIS ET PLUS				
		EPAISSEUR (mm)												
		0,75	0,88	1,00	1,25	0,75	0,88	1,00	1,25	0,75	0,88	1,00	1,25	
CHARGE DESCENDANTE <sup>(1)</sup>	50	10	5,25	5,55	5,75	6,15	5,95	6,40	6,75	7,40	5,95	6,40	6,75	7,25
		20	5,15	5,45	5,65	6,05	5,65	6,05	6,40	7,05	5,65	6,05	6,40	7,05
		30	5,00	5,35	5,55	5,95	5,35	5,75	6,10	6,70	5,35	5,75	6,10	6,70
	75	41	4,80	5,15	5,45	5,80	4,95	5,50	5,80	6,40	4,95	5,50	5,80	6,40
		10	4,80	5,05	5,25	5,60	5,20	5,60	5,95	6,55	5,20	5,60	5,95	6,40
		20	4,65	4,95	5,15	5,55	4,75	5,40	5,70	6,30	4,75	5,40	5,70	6,30
	100	30	4,45	4,80	5,10	5,45	4,40	5,10	5,50	6,05	4,40	5,10	5,50	6,05
		41	4,25	4,65	4,90	5,35	4,05	4,70	5,30	5,85	4,05	4,70	5,30	5,85
		10	4,35	4,65	4,85	5,20	4,25	4,90	5,40	5,95	4,25	4,90	5,40	5,85
	109	20	4,10	4,55	4,80	5,15	3,95	4,55	5,15	5,75	3,95	4,55	5,15	5,75
		30	3,85	4,40	4,65	5,10	3,70	4,30	4,80	5,55	3,70	4,30	4,80	5,55
		41	3,60	4,20	4,50	5,00	3,45	4,00	4,50	5,40	3,45	4,00	4,50	5,40
CHARGE DE NEIGE ACCIDENTELLE <sup>(1)</sup>	80	10	4,10	4,50	4,75	5,10	3,95	4,60	5,20	5,75	3,95	4,60	5,20	5,75
		20	3,85	4,40	4,65	5,05	3,70	4,30	4,85	5,60	3,70	4,30	4,85	5,60
		30	3,60	4,20	4,55	5,00	3,50	4,05	4,55	5,40	3,50	4,05	4,55	5,40
	100	41	3,40	3,95	4,40	4,90	3,25	3,80	4,30	5,25	3,25	3,80	4,30	5,25
		10	5,25	5,55	5,75	6,15	5,95	6,40	6,75	7,40	5,95	6,40	6,75	7,25
		20	5,15	5,45	5,65	6,05	5,50	6,05	6,40	7,05	5,50	6,05	6,40	7,05
	125	30	5,00	5,35	5,55	5,95	5,10	5,75	6,10	6,70	5,10	5,75	6,10	6,70
		41	4,80	5,15	5,45	5,80	4,70	5,45	5,80	6,40	4,70	5,45	5,80	6,40
		10	5,25	5,55	5,75	6,15	5,10	5,90	6,60	7,40	5,10	5,90	6,60	7,25
	150	20	5,05	5,45	5,65	6,05	4,75	5,50	6,15	7,05	4,75	5,50	6,15	7,05
		30	4,90	5,30	5,55	5,95	4,45	5,15	5,80	6,70	4,45	5,15	5,80	6,70
		41	4,75	5,10	5,40	5,80	4,15	4,80	5,40	6,40	4,15	4,80	5,40	6,40
CHARGE DE DEPRESSION <sup>(2)</sup>	50	10	4,80	5,20	5,50	6,10	4,30	5,00	5,60	6,85	4,30	5,00	5,60	6,85
		20	4,70	5,05	5,35	5,95	4,05	4,70	5,30	6,50	4,05	4,70	5,30	6,50
		30	4,55	4,90	5,20	5,75	3,80	4,45	5,00	6,15	3,80	4,45	5,00	6,15
	60	41	4,40	4,75	5,05	5,60	3,60	4,20	4,70	5,80	3,60	4,20	4,70	5,80
		10	4,50	4,85	5,15	5,70	3,70	4,30	4,85	5,95	3,70	4,30	4,85	5,95
		20	4,35	4,70	5,00	5,55	3,50	4,10	4,60	5,65	3,50	4,10	4,60	5,65
	77	30	4,20	4,60	4,90	5,40	3,35	3,90	4,40	5,40	3,35	3,90	4,40	5,40
		41	4,00	4,50	4,75	5,30	3,20	3,70	4,15	5,15	3,20	3,70	4,15	5,15
		10	5,25	5,55	5,75	6,15	6,05	6,50	6,85	7,50	6,05	6,50	6,80	7,35
	50	20	5,25	5,50	5,70	6,10	5,70	6,15	6,50	7,15	5,70	6,15	6,50	7,15
		30	5,10	5,40	5,60	6,00	5,45	5,85	6,20	6,80	5,45	5,85	6,20	6,80
		41	4,85	5,20	5,50	5,90	5,05	5,55	5,90	6,50	5,05	5,55	5,90	6,50
60	10	4,80	5,55	5,75	6,15	6,05	6,50	6,85	7,50	6,05	6,50	6,80	7,35	
	20	5,25	5,50	5,70	6,10	5,70	6,15	6,50	7,15	5,70	6,15	6,50	7,15	
	30	5,10	5,40	5,60	6,00	5,45	5,85	6,20	6,80	5,45	5,85	6,20	6,80	
77	41	4,85	5,20	5,50	5,90	5,05	5,55	5,90	6,50	5,05	5,55	5,90	6,50	
	10	3,45	4,10	4,70	6,10	4,65	5,60	6,55	7,45	4,65	5,60	6,55	7,25	
	20	3,80	4,55	5,25	6,10	5,55	6,15	6,50	7,15	5,55	6,15	6,50	7,15	
50	30	4,25	5,10	5,60	6,00	5,45	5,85	6,20	6,80	5,45	5,85	6,20	6,80	
	41	4,85	5,20	5,50	5,90	5,05	5,55	5,90	6,50	5,05	5,55	5,90	6,50	

<sup>(1)</sup> : charge permanente due aux modules PV et aux rails iNovaPV LITE ou iNovaPV LITE TILT prise égale à 15 daN/m<sup>2</sup><sup>(2)</sup> : charge permanente due aux modules PV et aux rails iNovaPV LITE ou iNovaPV LITE TILT prise égale à 12 daN/m<sup>2</sup>

Version du 26/01/2026

ArcelorMittal Construction France

**FT 400** APR  
**160**



**TABLEAU D'UTILISATION (pour travées égales) - Charges déterminées conformément aux Règles N84 et V65**

<b>Inastyl® 133<sub>APR</sub></b>														
<b>Largeur minimale d'appui 160 mm - Avec Plaquettes de Répartition</b>														
CHARGES DE CALCUL (daN/m <sup>2</sup> )	POIDS ISOLANT + ETANCHEITE (daN/m <sup>2</sup> )	2 APPUIS				3 APPUIS				4 APPUIS ET PLUS				
		EPAISSEUR (mm)												
		0,75	0,88	1,00	1,25	0,75	0,88	1,00	1,25	0,75	0,88	1,00	1,25	
CHARGE DESCENDANTE <sup>(1)</sup>	50	10	5,25	5,55	5,75	6,15	5,95	6,40	6,75	7,40	5,95	6,40	6,75	7,25
		20	5,15	5,45	5,65	6,05	5,65	6,05	6,40	7,05	5,65	6,05	6,40	7,05
		30	5,00	5,35	5,55	5,95	5,35	5,75	6,10	6,70	5,35	5,75	6,10	6,70
		41	4,80	5,15	5,45	5,80	4,95	5,50	5,80	6,40	4,95	5,50	5,80	6,40
	75	10	4,80	5,05	5,25	5,60	5,20	5,60	5,95	6,55	5,20	5,60	5,95	6,40
		20	4,65	4,95	5,15	5,55	4,75	5,40	5,70	6,30	4,75	5,40	5,70	6,30
		30	4,45	4,80	5,10	5,45	4,40	5,10	5,50	6,05	4,40	5,10	5,50	6,05
		41	4,25	4,65	4,90	5,35	4,05	4,70	5,30	5,85	4,05	4,70	5,30	5,85
	100	10	4,35	4,65	4,85	5,20	4,25	4,90	5,40	5,95	4,25	4,90	5,40	5,85
		20	4,10	4,55	4,80	5,15	3,95	4,55	5,15	5,75	3,95	4,55	5,15	5,75
		30	3,85	4,40	4,65	5,10	3,70	4,30	4,80	5,55	3,70	4,30	4,80	5,55
		41	3,60	4,20	4,50	5,00	3,45	4,00	4,50	5,40	3,45	4,00	4,50	5,40
109	10	4,10	4,50	4,75	5,10	3,95	4,60	5,20	5,75	3,95	4,60	5,20	5,75	
	20	3,85	4,40	4,65	5,05	3,70	4,30	4,85	5,60	3,70	4,30	4,85	5,60	
	30	3,60	4,20	4,55	5,00	3,50	4,05	4,55	5,40	3,50	4,05	4,55	5,40	
	41	3,40	3,95	4,40	4,90	3,25	3,80	4,30	5,25	3,25	3,80	4,30	5,25	
CHARGE DE NEIGE ACCIDENTELLE <sup>(1)</sup>	80	10	5,25	5,55	5,75	6,15	5,95	6,40	6,75	7,40	5,95	6,40	6,75	7,25
		20	5,15	5,45	5,65	6,05	5,50	6,05	6,40	7,05	5,50	6,05	6,40	7,05
		30	5,00	5,35	5,55	5,95	5,10	5,75	6,10	6,70	5,10	5,75	6,10	6,70
		41	4,80	5,15	5,45	5,80	4,70	5,45	5,80	6,40	4,70	5,45	5,80	6,40
	100	10	5,25	5,55	5,75	6,15	5,10	5,90	6,60	7,40	5,10	5,90	6,60	7,25
		20	5,05	5,45	5,65	6,05	4,75	5,50	6,15	7,05	4,75	5,50	6,15	7,05
		30	4,90	5,30	5,55	5,95	4,45	5,15	5,80	6,70	4,45	5,15	5,80	6,70
		41	4,75	5,10	5,40	5,80	4,15	4,80	5,40	6,40	4,15	4,80	5,40	6,40
	125	10	4,80	5,20	5,50	6,10	4,30	5,00	5,60	6,85	4,30	5,00	5,60	6,85
		20	4,70	5,05	5,35	5,95	4,05	4,70	5,30	6,50	4,05	4,70	5,30	6,50
		30	4,55	4,90	5,20	5,75	3,80	4,45	5,00	6,15	3,80	4,45	5,00	6,15
		41	4,40	4,75	5,05	5,60	3,60	4,20	4,70	5,80	3,60	4,20	4,70	5,80
150	10	4,50	4,85	5,15	5,70	3,70	4,30	4,85	5,95	3,70	4,30	4,85	5,95	
	20	4,35	4,70	5,00	5,55	3,50	4,10	4,60	5,65	3,50	4,10	4,60	5,65	
	30	4,20	4,60	4,90	5,40	3,35	3,90	4,40	5,40	3,35	3,90	4,40	5,40	
	41	4,00	4,50	4,75	5,30	3,20	3,70	4,15	5,15	3,20	3,70	4,15	5,15	
CHARGE DE DEPRESSION <sup>(2)</sup>	50	10	5,25	5,55	5,75	6,15	6,05	6,50	6,85	7,50	6,05	6,50	6,80	7,35
		20	5,25	5,50	5,70	6,10	5,70	6,15	6,50	7,15	5,70	6,15	6,50	7,15
		30	5,10	5,40	5,60	6,00	5,45	5,85	6,20	6,80	5,45	5,85	6,20	6,80
		41	4,85	5,20	5,50	5,90	5,05	5,55	5,90	6,50	5,05	5,55	5,90	6,50
	60	10	5,25	5,55	5,75	6,15	6,05	6,50	6,85	7,50	6,05	6,50	6,80	7,35
		20	5,25	5,50	5,70	6,10	5,70	6,15	6,50	7,15	5,70	6,15	6,50	7,15
		30	5,10	5,40	5,60	6,00	5,45	5,85	6,20	6,80	5,45	5,85	6,20	6,80
		41	4,85	5,20	5,50	5,90	5,05	5,55	5,90	6,50	5,05	5,55	5,90	6,50
	77	10	4,55	5,40	5,65	6,10	6,05	6,50	6,85	7,50	6,05	6,50	6,80	7,35
		20	5,05	5,40	5,65	6,10	5,70	6,15	6,50	7,15	5,70	6,15	6,50	7,15
		30	5,10	5,40	5,60	6,00	5,45	5,85	6,20	6,80	5,45	5,85	6,20	6,80
		41	4,85	5,20	5,50	5,90	5,05	5,55	5,90	6,50	5,05	5,55	5,90	6,50

<sup>(1)</sup> : charge permanente due aux modules PV et aux rails iNovaPV LITE ou iNovaPV LITE TILT prise égale à 15 daN/m<sup>2</sup>

<sup>(2)</sup> : charge permanente due aux modules PV et aux rails iNovaPV LITE ou iNovaPV LITE TILT prise égale à 12 daN/m<sup>2</sup>

ArcelorMittal Construction France

**FT 580**  
60

ArcelorMittal

**TABLEAU D'UTILISATION (pour travées égales) - Charges déterminées conformément aux Règles N84 et V65**

<b>Inastyl® 133</b>														
<b>Largeur minimale d'appui 60 mm - sans plaque de répartition</b>														
CHARGES DE CALCUL (daN/m <sup>2</sup> )	POIDS ISOLANT + ETANCHEITE (daN/m <sup>2</sup> )	2 APPUIS				3 APPUIS				4 APPUIS ET PLUS				
		EPAISSEUR (mm)												
		0,75	0,88	1,00	1,25	0,75	0,88	1,00	1,25	0,75	0,88	1,00	1,25	
CHARGE DESCENDANTE <sup>(1)</sup>	50	10	5,25	5,55	5,75	6,15	5,90	6,35	6,75	7,50	6,00	6,50	6,85	7,35
		20	5,25	5,55	5,75	6,15	5,90	6,35	6,75	7,40	6,00	6,50	6,85	7,35
		30	5,25	5,55	5,75	6,15	5,80	6,25	6,60	7,25	5,80	6,25	6,60	7,25
		41	5,20	5,50	5,70	6,10	5,50	5,95	6,30	6,95	5,50	5,95	6,30	6,95
	75	10	5,10	5,35	5,55	5,85	5,65	5,90	6,15	6,65	5,65	5,95	6,20	6,70
		20	5,00	5,25	5,45	5,85	5,40	5,85	6,15	6,65	5,40	5,85	6,20	6,70
		30	4,90	5,15	5,35	5,75	5,20	5,60	5,95	6,55	5,20	5,60	5,95	6,55
	100	41	4,80	5,05	5,30	5,65	5,00	5,40	5,70	6,30	5,00	5,40	5,70	6,30
		10	4,70	4,95	5,15	5,45	5,10	5,50	5,70	6,00	5,10	5,50	5,75	6,10
		20	4,65	4,90	5,10	5,45	4,95	5,30	5,65	6,00	4,95	5,30	5,65	6,10
		30	4,60	4,85	5,05	5,40	4,70	5,15	5,45	6,00	4,70	5,15	5,45	6,05
	109	41	4,50	4,75	4,95	5,30	4,40	4,95	5,25	5,85	4,40	4,95	5,25	5,85
10		4,60	4,85	5,05	5,35	4,95	5,35	5,55	5,90	4,95	5,35	5,60	5,95	
20		4,55	4,80	5,00	5,35	4,75	5,15	5,45	5,90	4,75	5,15	5,45	5,95	
30		4,50	4,75	4,95	5,30	4,45	5,00	5,30	5,85	4,45	5,00	5,30	5,85	
41	4,35	4,65	4,85	5,20	4,15	4,85	5,15	5,70	4,15	4,85	5,15	5,70		
CHARGE DE NEIGE ACCIDENTELLE <sup>(1)</sup>	80	10	5,25	5,55	5,75	6,15	5,90	6,35	6,75	7,50	6,00	6,50	6,85	7,35
		20	5,25	5,55	5,75	6,15	5,90	6,35	6,75	7,40	6,00	6,50	6,85	7,35
		30	5,25	5,55	5,75	6,15	5,80	6,25	6,60	7,25	5,80	6,25	6,60	7,25
		41	5,20	5,50	5,70	6,10	5,50	5,95	6,30	6,95	5,50	5,95	6,30	6,95
	100	10	5,25	5,55	5,75	6,15	5,90	6,35	6,75	7,50	6,00	6,50	6,85	7,35
		20	5,25	5,55	5,75	6,15	5,90	6,35	6,75	7,40	6,00	6,50	6,85	7,35
		30	5,25	5,55	5,75	6,15	5,65	6,25	6,60	7,25	5,65	6,25	6,60	7,25
	125	41	5,20	5,50	5,70	6,10	5,25	5,95	6,30	6,95	5,25	5,95	6,30	6,95
		10	5,25	5,55	5,75	6,15	5,45	6,20	6,60	7,30	5,45	6,20	6,60	7,30
		20	5,25	5,55	5,75	6,15	5,15	5,95	6,40	7,10	5,15	5,95	6,40	7,10
		30	5,20	5,55	5,75	6,15	4,85	5,65	6,25	6,90	4,85	5,65	6,25	6,90
	41	5,05	5,45	5,70	6,10	4,60	5,30	6,00	6,70	4,60	5,30	6,00	6,70	
150	10	5,10	5,50	5,75	6,15	4,70	5,50	6,15	6,80	4,70	5,50	6,15	6,80	
	20	5,00	5,40	5,70	6,15	4,50	5,20	5,90	6,65	4,50	5,20	5,90	6,65	
	30	4,85	5,25	5,55	6,15	4,25	4,95	5,60	6,50	4,25	4,95	5,60	6,50	
	41	4,75	5,10	5,45	6,05	4,05	4,70	5,30	6,35	4,05	4,70	5,30	6,35	
CHARGE DE DEPRESSION <sup>(2)</sup>	50	10	5,25	5,55	5,75	6,15	5,90	6,35	6,75	7,50	6,00	6,50	6,85	7,35
		20	5,25	5,55	5,75	6,15	5,90	6,35	6,75	7,50	6,00	6,50	6,85	7,35
		30	5,25	5,55	5,75	6,15	5,90	6,30	6,70	7,35	5,90	6,30	6,70	7,35
		41	5,25	5,55	5,75	6,15	5,60	6,00	6,35	7,00	5,60	6,00	6,35	7,00
	60	10	4,80	5,55	5,75	6,15	5,90	6,35	6,75	7,50	6,00	6,50	6,85	7,35
		20	5,25	5,55	5,75	6,15	5,90	6,35	6,75	7,50	6,00	6,50	6,85	7,35
		30	5,25	5,55	5,75	6,15	5,90	6,30	6,70	7,35	5,90	6,30	6,70	7,35
	77	41	5,25	5,55	5,75	6,15	5,60	6,00	6,35	7,00	5,60	6,00	6,35	7,00
		10	3,45	4,10	4,70	6,10	4,65	5,60	6,55	7,45	4,65	5,60	6,55	7,25
		20	3,80	4,55	5,25	6,10	5,55	6,35	6,75	7,45	5,55	6,45	6,70	7,25
		30	4,25	5,10	5,65	6,10	5,90	6,30	6,70	7,35	5,90	6,30	6,70	7,25
	41	4,90	5,40	5,65	6,10	5,60	6,00	6,35	7,00	5,60	6,00	6,35	7,00	

<sup>(1)</sup> : charge permanente due aux modules PV et aux rails iNovaPV LITE ou iNovaPV LITE TILT prise égale à 15 daN/m<sup>2</sup><sup>(2)</sup> : charge permanente due aux modules PV et aux rails iNovaPV LITE ou iNovaPV LITE TILT prise égale à 12 daN/m<sup>2</sup>

Version du 26/01/2026

ArcelorMittal Construction France

**FT 580** APR  
60**TABLEAU D'UTILISATION (pour travées égales) - Charges déterminées conformément aux Règles N84 et V65**

<b>Inastyl® 133<sub>APR</sub></b>														
<b>Largeur minimale d'appui 60 mm - Avec Plaquettes de Répartition</b>														
CHARGES DE CALCUL (daN/m <sup>2</sup> )	POIDS ISOLANT + ETANCHEITE (daN/m <sup>2</sup> )	2 APPUIS				3 APPUIS				4 APPUIS ET PLUS				
		EPAISSEUR (mm)												
		0,75	0,88	1,00	1,25	0,75	0,88	1,00	1,25	0,75	0,88	1,00	1,25	
CHARGE DESCENDANTE (1)	50	10	5,25	5,55	5,75	6,15	5,90	6,35	6,75	7,50	6,00	6,50	6,85	7,35
		20	5,25	5,55	5,75	6,15	5,90	6,35	6,75	7,40	6,00	6,50	6,85	7,35
		30	5,25	5,55	5,75	6,15	5,80	6,25	6,60	7,25	5,80	6,25	6,60	7,25
		41	5,20	5,50	5,70	6,10	5,50	5,95	6,30	6,95	5,50	5,95	6,30	6,95
	75	10	5,10	5,35	5,55	5,85	5,65	5,90	6,15	6,65	5,65	5,95	6,20	6,70
		20	5,00	5,25	5,45	5,85	5,40	5,85	6,15	6,65	5,40	5,85	6,20	6,70
		30	4,90	5,15	5,35	5,75	5,20	5,60	5,95	6,55	5,20	5,60	5,95	6,55
		41	4,80	5,05	5,30	5,65	5,00	5,40	5,70	6,30	5,00	5,40	5,70	6,30
	100	10	4,70	4,95	5,15	5,45	5,10	5,50	5,70	6,00	5,10	5,50	5,75	6,10
		20	4,65	4,90	5,10	5,45	4,95	5,30	5,65	6,00	4,95	5,30	5,65	6,10
		30	4,60	4,85	5,05	5,40	4,70	5,15	5,45	6,00	4,70	5,15	5,45	6,05
		41	4,50	4,75	4,95	5,30	4,40	4,95	5,25	5,85	4,40	4,95	5,25	5,85
109	10	4,60	4,85	5,05	5,35	4,95	5,35	5,55	5,90	4,95	5,35	5,60	5,95	
	20	4,55	4,80	5,00	5,35	4,75	5,15	5,45	5,90	4,75	5,15	5,45	5,95	
	30	4,50	4,75	4,95	5,30	4,45	5,00	5,30	5,85	4,45	5,00	5,30	5,85	
	41	4,35	4,65	4,85	5,20	4,15	4,85	5,15	5,70	4,15	4,85	5,15	5,70	
CHARGE DE NEIGE ACCIDENTELLE (1)	80	10	5,25	5,55	5,75	6,15	5,90	6,35	6,75	7,50	6,00	6,50	6,85	7,35
		20	5,25	5,55	5,75	6,15	5,90	6,35	6,75	7,40	6,00	6,50	6,85	7,35
		30	5,25	5,55	5,75	6,15	5,80	6,25	6,60	7,25	5,80	6,25	6,60	7,25
		41	5,20	5,50	5,70	6,10	5,50	5,95	6,30	6,95	5,50	5,95	6,30	6,95
	100	10	5,25	5,55	5,75	6,15	5,90	6,35	6,75	7,50	6,00	6,50	6,85	7,35
		20	5,25	5,55	5,75	6,15	5,90	6,35	6,75	7,40	6,00	6,50	6,85	7,35
		30	5,25	5,55	5,75	6,15	5,65	6,25	6,60	7,25	5,65	6,25	6,60	7,25
		41	5,20	5,50	5,70	6,10	5,25	5,95	6,30	6,95	5,25	5,95	6,30	6,95
	125	10	5,25	5,55	5,75	6,15	5,45	6,20	6,60	7,30	5,45	6,20	6,60	7,30
		20	5,25	5,55	5,75	6,15	5,15	5,95	6,40	7,10	5,15	5,95	6,40	7,10
		30	5,20	5,55	5,75	6,15	4,85	5,65	6,25	6,90	4,85	5,65	6,25	6,90
		41	5,05	5,45	5,70	6,10	4,60	5,30	6,00	6,70	4,60	5,30	6,00	6,70
150	10	5,10	5,50	5,75	6,15	4,70	5,50	6,15	6,80	4,70	5,50	6,15	6,80	
	20	5,00	5,40	5,70	6,15	4,50	5,20	5,90	6,65	4,50	5,20	5,90	6,65	
	30	4,85	5,25	5,55	6,15	4,25	4,95	5,60	6,50	4,25	4,95	5,60	6,50	
	41	4,75	5,10	5,45	6,05	4,05	4,70	5,30	6,35	4,05	4,70	5,30	6,35	
CHARGE DE DEPRESSION (2)	50	10	5,25	5,55	5,75	6,15	5,90	6,35	6,75	7,50	6,00	6,50	6,85	7,35
		20	5,25	5,55	5,75	6,15	5,90	6,35	6,75	7,50	6,00	6,50	6,85	7,35
		30	5,25	5,55	5,75	6,15	5,90	6,30	6,70	7,35	5,90	6,30	6,70	7,35
		41	5,25	5,55	5,75	6,15	5,60	6,00	6,35	7,00	5,60	6,00	6,35	7,00
	60	10	5,25	5,55	5,75	6,15	5,90	6,35	6,75	7,50	6,00	6,50	6,85	7,35
		20	5,25	5,55	5,75	6,15	5,90	6,35	6,75	7,50	6,00	6,50	6,85	7,35
		30	5,25	5,55	5,75	6,15	5,90	6,30	6,70	7,35	5,90	6,30	6,70	7,35
		41	5,25	5,55	5,75	6,15	5,60	6,00	6,35	7,00	5,60	6,00	6,35	7,00
	77	10	4,55	5,40	5,65	6,10	5,90	6,35	6,75	7,50	6,00	6,50	6,85	7,35
		20	5,05	5,40	5,65	6,10	5,90	6,35	6,75	7,50	6,00	6,50	6,85	7,35
		30	5,15	5,40	5,65	6,10	5,90	6,30	6,70	7,35	5,90	6,30	6,70	7,35
		41	5,15	5,40	5,65	6,10	5,60	6,00	6,35	7,00	5,60	6,00	6,35	7,00

(1) : charge permanente due aux modules PV et aux rails iNovaPV LITE ou iNovaPV LITE TILT prise égale à 15 daN/m<sup>2</sup>(2) : charge permanente due aux modules PV et aux rails iNovaPV LITE ou iNovaPV LITE TILT prise égale à 12 daN/m<sup>2</sup>

Version du 26/01/2026

ArcelorMittal Construction France

**FT 580**  
160**TABLEAU D'UTILISATION (pour travées égales) - Charges déterminées conformément aux Règles N84 et V65**

<b>Inastyl® 133</b>														
<b>Largeur minimale d'appui 160 mm - sans plaque de répartition</b>														
CHARGES DE CALCUL (daN/m <sup>2</sup> )	POIDS ISOLANT + ETANCHEITE (daN/m <sup>2</sup> )	2 APPUIS				3 APPUIS				4 APPUIS ET PLUS				
		EPAISSEUR (mm)												
		0,75	0,88	1,00	1,25	0,75	0,88	1,00	1,25	0,75	0,88	1,00	1,25	
CHARGE DESCENDANTE <sup>(1)</sup>	50	10	5,25	5,55	5,75	6,15	6,20	6,65	7,05	7,70	6,25	6,60	6,90	7,35
		20	5,25	5,55	5,75	6,15	6,20	6,65	7,05	7,70	6,25	6,60	6,90	7,35
		30	5,25	5,55	5,75	6,15	6,10	6,55	6,90	7,60	6,10	6,55	6,90	7,35
		41	5,20	5,50	5,70	6,10	5,80	6,20	6,60	7,25	5,80	6,20	6,60	7,20
	75	10	5,10	5,35	5,55	5,85	5,95	6,25	6,55	7,05	5,85	6,10	6,35	6,85
		20	5,00	5,25	5,45	5,85	5,70	6,10	6,45	7,05	5,70	6,10	6,35	6,85
		30	4,90	5,15	5,35	5,75	5,45	5,90	6,25	6,90	5,45	5,90	6,25	6,80
		41	4,80	5,05	5,30	5,65	5,25	5,65	6,00	6,60	5,25	5,65	6,00	6,60
	100	10	4,70	4,95	5,15	5,45	5,35	5,75	5,95	6,40	5,35	5,65	5,85	6,25
		20	4,65	4,90	5,10	5,45	5,15	5,55	5,90	6,40	5,15	5,55	5,85	6,25
		30	4,60	4,85	5,05	5,40	4,90	5,40	5,70	6,30	4,90	5,40	5,70	6,25
		41	4,50	4,75	4,95	5,30	4,60	5,20	5,50	6,10	4,60	5,20	5,50	6,10
109	10	4,60	4,85	5,05	5,35	5,20	5,60	5,85	6,20	5,20	5,55	5,70	6,05	
	20	4,55	4,80	5,00	5,35	4,95	5,40	5,75	6,20	4,95	5,40	5,70	6,05	
	30	4,50	4,75	4,95	5,30	4,65	5,25	5,55	6,15	4,65	5,25	5,55	6,05	
	41	4,40	4,65	4,85	5,20	4,35	5,05	5,40	5,95	4,35	5,05	5,40	5,95	
CHARGE DE NEIGE ACCIDENTELLE <sup>(1)</sup>	80	10	5,25	5,55	5,75	6,15	6,20	6,65	7,05	7,70	6,25	6,60	6,90	7,35
		20	5,25	5,55	5,75	6,15	6,20	6,65	7,05	7,70	6,25	6,60	6,90	7,35
		30	5,25	5,55	5,75	6,15	6,10	6,55	6,90	7,60	6,10	6,55	6,90	7,35
		41	5,20	5,50	5,70	6,10	5,80	6,20	6,60	7,25	5,80	6,20	6,60	7,20
	100	10	5,25	5,55	5,75	6,15	6,20	6,65	7,05	7,70	6,25	6,60	6,90	7,35
		20	5,25	5,55	5,75	6,15	6,20	6,65	7,05	7,70	6,25	6,60	6,90	7,35
		30	5,25	5,55	5,75	6,15	5,90	6,55	6,90	7,60	5,90	6,55	6,90	7,35
		41	5,20	5,50	5,70	6,10	5,50	6,20	6,60	7,25	5,50	6,20	6,60	7,20
	125	10	5,25	5,55	5,75	6,15	5,70	6,65	7,05	7,70	5,70	6,60	6,90	7,35
		20	5,25	5,55	5,75	6,15	5,40	6,25	6,90	7,65	5,40	6,25	6,90	7,35
		30	5,20	5,55	5,75	6,15	5,10	5,90	6,65	7,45	5,10	5,90	6,65	7,35
		41	5,05	5,45	5,70	6,10	4,80	5,60	6,30	7,25	4,80	5,60	6,30	7,20
150	10	5,10	5,50	5,75	6,15	4,95	5,75	6,50	7,35	4,95	5,75	6,50	7,35	
	20	5,00	5,40	5,70	6,15	4,70	5,45	6,15	7,15	4,70	5,45	6,15	7,15	
	30	4,85	5,25	5,55	6,15	4,45	5,20	5,85	7,00	4,45	5,20	5,85	7,00	
	41	4,75	5,10	5,45	6,05	4,25	4,95	5,55	6,80	4,25	4,95	5,55	6,80	
CHARGE DE DEPRESSION <sup>(2)</sup>	50	10	5,25	5,55	5,75	6,15	6,20	6,65	7,05	7,70	6,25	6,60	6,90	7,35
		20	5,25	5,55	5,75	6,15	6,20	6,65	7,05	7,70	6,25	6,60	6,90	7,35
		30	5,25	5,55	5,75	6,15	6,15	6,60	7,00	7,70	6,15	6,60	6,90	7,35
		41	5,25	5,55	5,75	6,15	5,85	6,30	6,65	7,35	5,85	6,30	6,65	7,30
	60	10	4,80	5,55	5,75	6,15	6,20	6,65	7,05	7,70	6,25	6,60	6,90	7,35
		20	5,25	5,55	5,75	6,15	6,20	6,65	7,05	7,70	6,25	6,60	6,90	7,35
		30	5,25	5,55	5,75	6,15	6,15	6,60	7,00	7,70	6,15	6,60	6,90	7,35
		41	5,25	5,55	5,75	6,15	5,85	6,30	6,65	7,35	5,85	6,30	6,65	7,30
	77	10	3,45	4,10	4,70	6,10	4,65	5,60	6,55	7,45	4,65	5,60	6,55	7,25
		20	3,80	4,55	5,25	6,10	5,55	6,65	6,95	7,45	5,55	6,45	6,70	7,25
		30	4,25	5,10	5,65	6,10	6,15	6,60	6,95	7,45	6,10	6,45	6,70	7,25
		41	4,90	5,40	5,65	6,10	5,85	6,30	6,65	7,35	5,85	6,30	6,65	7,25

<sup>(1)</sup> : charge permanente due aux modules PV et aux rails iNovaPV LITE ou iNovaPV LITE TILT prise égale à 15 daN/m<sup>2</sup><sup>(2)</sup> : charge permanente due aux modules PV et aux rails iNovaPV LITE ou iNovaPV LITE TILT prise égale à 12 daN/m<sup>2</sup>

Version du 26/01/2026

ArcelorMittal Construction France

**FT 580** APR  
**160**



**TABLEAU D'UTILISATION (pour travées égales) - Charges déterminées conformément aux Règles N84 et V65**

		<b>Inasty<sup>®</sup> 133<sub>APR</sub></b>												
		<b>Largeur minimale d'appui 160 mm - Avec Plaquettes de Répartition</b>												
CHARGES DE CALCUL (daN/m <sup>2</sup> )	POIDS ISOLANT + ETANCHEITE (daN/m <sup>2</sup> )	2 APPUIS				3 APPUIS				4 APPUIS ET PLUS				
		EPAISSEUR (mm)												
		0,75	0,88	1,00	1,25	0,75	0,88	1,00	1,25	0,75	0,88	1,00	1,25	
CHARGE DESCENDANTE <sup>(1)</sup>	50	10	5,25	5,55	5,75	6,15	6,20	6,65	7,05	7,70	6,25	6,60	6,90	7,35
		20	5,25	5,55	5,75	6,15	6,20	6,65	7,05	7,70	6,25	6,60	6,90	7,35
		30	5,25	5,55	5,75	6,15	6,10	6,55	6,90	7,60	6,10	6,55	6,90	7,35
		41	5,20	5,50	5,70	6,10	5,80	6,20	6,60	7,25	5,80	6,20	6,60	7,20
	75	10	5,10	5,35	5,55	5,85	5,95	6,25	6,55	7,05	5,85	6,10	6,35	6,85
		20	5,00	5,25	5,45	5,85	5,70	6,10	6,45	7,05	5,70	6,10	6,35	6,85
		30	4,90	5,15	5,35	5,75	5,45	5,90	6,25	6,90	5,45	5,90	6,25	6,80
		41	4,80	5,05	5,30	5,65	5,25	5,65	6,00	6,60	5,25	5,65	6,00	6,60
	100	10	4,70	4,95	5,15	5,45	5,35	5,75	5,95	6,40	5,35	5,65	5,85	6,25
		20	4,65	4,90	5,10	5,45	5,15	5,55	5,90	6,40	5,15	5,55	5,85	6,25
		30	4,60	4,85	5,05	5,40	4,90	5,40	5,70	6,30	4,90	5,40	5,70	6,25
		41	4,50	4,75	4,95	5,30	4,60	5,20	5,50	6,10	4,60	5,20	5,50	6,10
109	10	4,60	4,85	5,05	5,35	5,20	5,60	5,85	6,20	5,20	5,55	5,70	6,05	
	20	4,55	4,80	5,00	5,35	4,95	5,40	5,75	6,20	4,95	5,40	5,70	6,05	
	30	4,50	4,75	4,95	5,30	4,65	5,25	5,55	6,15	4,65	5,25	5,55	6,05	
	41	4,40	4,65	4,85	5,20	4,35	5,05	5,40	5,95	4,35	5,05	5,40	5,95	
CHARGE DE NEIGE ACCIDENTELLE <sup>(1)</sup>	80	10	5,25	5,55	5,75	6,15	6,20	6,65	7,05	7,70	6,25	6,60	6,90	7,35
		20	5,25	5,55	5,75	6,15	6,20	6,65	7,05	7,70	6,25	6,60	6,90	7,35
		30	5,25	5,55	5,75	6,15	6,10	6,55	6,90	7,60	6,10	6,55	6,90	7,35
		41	5,20	5,50	5,70	6,10	5,80	6,20	6,60	7,25	5,80	6,20	6,60	7,20
	100	10	5,25	5,55	5,75	6,15	6,20	6,65	7,05	7,70	6,25	6,60	6,90	7,35
		20	5,25	5,55	5,75	6,15	6,20	6,65	7,05	7,70	6,25	6,60	6,90	7,35
		30	5,25	5,55	5,75	6,15	5,90	6,55	6,90	7,60	5,90	6,55	6,90	7,35
		41	5,20	5,50	5,70	6,10	5,50	6,20	6,60	7,25	5,50	6,20	6,60	7,20
	125	10	5,25	5,55	5,75	6,15	5,70	6,65	7,05	7,70	5,70	6,60	6,90	7,35
		20	5,25	5,55	5,75	6,15	5,40	6,25	6,90	7,65	5,40	6,25	6,90	7,35
		30	5,20	5,55	5,75	6,15	5,10	5,90	6,65	7,45	5,10	5,90	6,65	7,35
		41	5,05	5,45	5,70	6,10	4,80	5,60	6,30	7,25	4,80	5,60	6,30	7,20
150	10	5,10	5,50	5,75	6,15	4,95	5,75	6,50	7,35	4,95	5,75	6,50	7,35	
	20	5,00	5,40	5,70	6,15	4,70	5,45	6,15	7,15	4,70	5,45	6,15	7,15	
	30	4,85	5,25	5,55	6,15	4,45	5,20	5,85	7,00	4,45	5,20	5,85	7,00	
	41	4,75	5,10	5,45	6,05	4,25	4,95	5,55	6,80	4,25	4,95	5,55	6,80	
CHARGE DE DEPRESSION <sup>(2)</sup>	50	10	5,25	5,55	5,75	6,15	6,20	6,65	7,05	7,70	6,25	6,60	6,90	7,35
		20	5,25	5,55	5,75	6,15	6,20	6,65	7,05	7,70	6,25	6,60	6,90	7,35
		30	5,25	5,55	5,75	6,15	6,15	6,60	7,00	7,70	6,15	6,60	6,90	7,35
		41	5,25	5,55	5,75	6,15	5,85	6,30	6,65	7,35	5,85	6,30	6,65	7,30
	60	10	5,25	5,55	5,75	6,15	6,20	6,65	7,05	7,70	6,25	6,60	6,90	7,35
		20	5,25	5,55	5,75	6,15	6,20	6,65	7,05	7,70	6,25	6,60	6,90	7,35
		30	5,25	5,55	5,75	6,15	6,15	6,60	7,00	7,70	6,15	6,60	6,90	7,35
		41	5,25	5,55	5,75	6,15	5,85	6,30	6,65	7,35	5,85	6,30	6,65	7,30
	77	10	4,55	5,40	5,65	6,10	6,20	6,65	7,05	7,70	6,20	6,55	6,85	7,35
		20	5,05	5,40	5,65	6,10	6,20	6,65	7,05	7,70	6,20	6,55	6,85	7,35
		30	5,15	5,40	5,65	6,10	6,15	6,60	7,00	7,70	6,15	6,55	6,85	7,35
		41	5,15	5,40	5,65	6,10	5,85	6,30	6,65	7,35	5,85	6,30	6,65	7,30

<sup>(1)</sup> : charge permanente due aux modules PV et aux rails iNovaPV LITE ou iNovaPV LITE TILT prise égale à 15 daN/m<sup>2</sup>

<sup>(2)</sup> : charge permanente due aux modules PV et aux rails iNovaPV LITE ou iNovaPV LITE TILT prise égale à 12 daN/m<sup>2</sup>

Version du 26/01/2026

ArcelorMittal Construction France

**FTG 580**  
60



ArcelorMittal

**TABLEAU D'UTILISATION (pour travées égales) - Charges déterminées conformément aux Règles N84 et V65**

<b>Inastyl® 133</b>														
<b>Largeur minimale d'appui 60 mm - sans plaquette de répartition</b>														
CHARGES DE CALCUL (daN/m <sup>2</sup> )	POIDS ISOLANT + ETANCHEITE (daN/m <sup>2</sup> )	2 APPUIS				3 APPUIS				4 APPUIS ET PLUS				
		EPAISSEUR (mm)												
		0,75	0,88	1,00	1,25	0,75	0,88	1,00	1,25	0,75	0,88	1,00	1,25	
CHARGE DESCENDANTE (1)	50	10	5,25	5,55	5,75	6,15	5,90	6,35	6,75	7,40	6,00	6,50	6,85	7,35
		20	5,25	5,55	5,75	6,15	5,90	6,35	6,75	7,25	5,95	6,40	6,75	7,30
		30	5,25	5,55	5,75	6,15	5,65	6,10	6,45	7,10	5,65	6,10	6,45	7,10
		41	5,15	5,45	5,65	6,05	5,40	5,80	6,15	6,75	5,40	5,80	6,15	6,75
	75	10	5,05	5,30	5,50	5,80	5,50	5,80	6,00	6,45	5,50	5,90	6,10	6,60
		20	4,95	5,20	5,40	5,80	5,30	5,70	6,00	6,45	5,30	5,70	6,00	6,60
		30	4,85	5,10	5,30	5,70	5,10	5,45	5,80	6,40	5,10	5,45	5,80	6,40
		41	4,75	5,00	5,25	5,60	4,90	5,25	5,55	6,15	4,90	5,25	5,55	6,15
	100	10	4,65	4,90	5,10	5,40	4,95	5,35	5,60	5,90	4,95	5,35	5,65	6,00
		20	4,60	4,85	5,05	5,40	4,80	5,15	5,50	5,90	4,80	5,15	5,50	6,00
		30	4,50	4,80	5,00	5,35	4,55	5,00	5,30	5,85	4,55	5,00	5,30	5,85
		41	4,35	4,70	4,90	5,25	4,25	4,85	5,15	5,70	4,25	4,85	5,15	5,70
	109	10	4,55	4,80	5,00	5,30	4,80	5,15	5,45	5,80	4,80	5,15	5,50	5,85
		20	4,50	4,75	4,95	5,30	4,55	5,00	5,30	5,80	4,55	5,00	5,30	5,85
		30	4,35	4,70	4,85	5,25	4,30	4,85	5,15	5,70	4,30	4,85	5,15	5,70
		41	4,25	4,55	4,80	5,15	4,05	4,70	5,00	5,55	4,05	4,70	5,00	5,55
CHARGE DE NEIGE ACCIDENTELLE (1)	80	10	5,25	5,55	5,75	6,15	5,90	6,35	6,75	7,40	6,00	6,50	6,85	7,35
		20	5,25	5,55	5,75	6,15	5,90	6,35	6,75	7,25	5,95	6,40	6,75	7,30
		30	5,25	5,55	5,75	6,15	5,65	6,10	6,45	7,10	5,65	6,10	6,45	7,10
		41	5,15	5,45	5,65	6,05	5,40	5,80	6,15	6,75	5,40	5,80	6,15	6,75
	100	10	5,25	5,55	5,75	6,15	5,90	6,35	6,75	7,40	6,00	6,45	6,85	7,35
		20	5,25	5,55	5,75	6,15	5,80	6,25	6,60	7,25	5,80	6,25	6,60	7,30
		30	5,25	5,55	5,75	6,15	5,45	6,05	6,40	7,10	5,45	6,05	6,40	7,10
		41	5,15	5,45	5,65	6,05	5,10	5,80	6,15	6,75	5,10	5,80	6,15	6,75
	125	10	5,25	5,55	5,75	6,15	5,25	5,95	6,30	6,95	5,25	5,95	6,30	6,95
		20	5,15	5,55	5,75	6,15	4,95	5,75	6,10	6,80	4,95	5,75	6,10	6,80
		30	5,00	5,40	5,75	6,15	4,70	5,45	5,95	6,60	4,70	5,45	5,95	6,60
		41	4,85	5,25	5,60	6,05	4,45	5,15	5,80	6,45	4,45	5,15	5,80	6,45
	150	10	4,90	5,30	5,65	6,15	4,55	5,30	5,85	6,50	4,55	5,30	5,85	6,50
		20	4,80	5,20	5,50	6,10	4,35	5,05	5,65	6,35	4,35	5,05	5,65	6,35
		30	4,70	5,05	5,35	5,95	4,10	4,80	5,40	6,20	4,10	4,80	5,40	6,20
		41	4,60	4,95	5,25	5,80	3,90	4,55	5,15	6,05	3,90	4,55	5,15	6,05
CHARGE DE DEPRESSION (2)	50	10	5,25	5,55	5,75	6,15	5,90	6,35	6,75	7,40	6,00	6,50	6,85	7,35
		20	5,25	5,55	5,75	6,15	5,90	6,35	6,75	7,35	6,00	6,50	6,85	7,35
		30	5,25	5,55	5,75	6,15	5,75	6,15	6,55	7,20	5,75	6,15	6,55	7,20
		41	5,20	5,50	5,70	6,10	5,45	5,85	6,20	6,85	5,45	5,85	6,20	6,85
	60	10	4,80	5,55	5,75	6,15	5,90	6,35	6,75	7,40	6,00	6,50	6,80	7,35
		20	5,25	5,55	5,75	6,15	5,90	6,35	6,75	7,35	6,00	6,50	6,80	7,35
		30	5,25	5,55	5,75	6,15	5,75	6,15	6,55	7,20	5,75	6,15	6,55	7,20
		41	5,20	5,50	5,70	6,10	5,45	5,85	6,20	6,85	5,45	5,85	6,20	6,85
	77	10	3,40	4,05	4,70	5,80	4,50	5,45	6,30	6,85	4,50	5,45	6,25	6,75
		20	3,75	4,50	5,20	5,80	5,40	6,10	6,35	6,85	5,40	6,00	6,25	6,75
		30	4,20	5,05	5,40	5,80	5,75	6,10	6,35	6,85	5,70	6,00	6,25	6,75
		41	4,85	5,15	5,40	5,80	5,45	5,85	6,20	6,85	5,45	5,85	6,20	6,75

(1) : charge permanente due aux modules PV et aux rails iNovaPV LITE ou iNovaPV LITE TILT prise égale à 15 daN/m<sup>2</sup>

(2) : charge permanente due aux modules PV et aux rails iNovaPV LITE ou iNovaPV LITE TILT prise égale à 12 daN/m<sup>2</sup>

Version du 26/01/2026

ArcelorMittal Construction France

**FTG 580** APR  
60



ArcelorMittal

**TABLEAU D'UTILISATION (pour travées égales) - Charges déterminées conformément aux Règles N84 et V65**

<b>Inastyl® 133<sub>APR</sub></b>														
<b>Largeur minimale d'appui 60 mm - Avec Plaquettes de Répartition</b>														
CHARGES DE CALCUL (daN/m <sup>2</sup> )	POIDS ISOLANT + ETANCHEITE (daN/m <sup>2</sup> )	2 APPUIS				3 APPUIS				4 APPUIS ET PLUS				
		EPAISSEUR (mm)												
		0,75	0,88	1,00	1,25	0,75	0,88	1,00	1,25	0,75	0,88	1,00	1,25	
CHARGE DESCENDANTE (1)	50	10	5,25	5,55	5,75	6,15	5,90	6,35	6,75	7,40	6,00	6,50	6,85	7,35
		20	5,25	5,55	5,75	6,15	5,90	6,35	6,75	7,25	5,95	6,40	6,75	7,30
		30	5,25	5,55	5,75	6,15	5,65	6,10	6,45	7,10	5,65	6,10	6,45	7,10
		41	5,15	5,45	5,65	6,05	5,40	5,80	6,15	6,75	5,40	5,80	6,15	6,75
	75	10	5,05	5,30	5,50	5,80	5,50	5,80	6,00	6,45	5,50	5,90	6,10	6,60
		20	4,95	5,20	5,40	5,80	5,30	5,70	6,00	6,45	5,30	5,70	6,00	6,60
		30	4,85	5,10	5,30	5,70	5,10	5,45	5,80	6,40	5,10	5,45	5,80	6,40
		41	4,75	5,00	5,25	5,60	4,90	5,25	5,55	6,15	4,90	5,25	5,55	6,15
	100	10	4,65	4,90	5,10	5,40	4,95	5,35	5,60	5,90	4,95	5,35	5,65	6,00
		20	4,60	4,85	5,05	5,40	4,80	5,15	5,50	5,90	4,80	5,15	5,50	6,00
		30	4,50	4,80	5,00	5,35	4,55	5,00	5,30	5,85	4,55	5,00	5,30	5,85
		41	4,35	4,70	4,90	5,25	4,25	4,85	5,15	5,70	4,25	4,85	5,15	5,70
109	10	4,55	4,80	5,00	5,30	4,80	5,15	5,45	5,80	4,80	5,15	5,50	5,85	
	20	4,50	4,75	4,95	5,30	4,55	5,00	5,30	5,80	4,55	5,00	5,30	5,85	
	30	4,35	4,70	4,85	5,25	4,30	4,85	5,15	5,70	4,30	4,85	5,15	5,70	
	41	4,25	4,55	4,80	5,15	4,05	4,70	5,00	5,55	4,05	4,70	5,00	5,55	
CHARGE DE NEIGE ACCIDENTELLE (1)	80	10	5,25	5,55	5,75	6,15	5,90	6,35	6,75	7,40	6,00	6,50	6,85	7,35
		20	5,25	5,55	5,75	6,15	5,90	6,35	6,75	7,25	5,95	6,40	6,75	7,30
		30	5,25	5,55	5,75	6,15	5,65	6,10	6,45	7,10	5,65	6,10	6,45	7,10
		41	5,15	5,45	5,65	6,05	5,40	5,80	6,15	6,75	5,40	5,80	6,15	6,75
	100	10	5,25	5,55	5,75	6,15	5,90	6,35	6,75	7,40	6,00	6,45	6,85	7,35
		20	5,25	5,55	5,75	6,15	5,80	6,25	6,60	7,25	5,80	6,25	6,60	7,30
		30	5,25	5,55	5,75	6,15	5,45	6,05	6,40	7,10	5,45	6,05	6,40	7,10
		41	5,15	5,45	5,65	6,05	5,10	5,80	6,15	6,75	5,10	5,80	6,15	6,75
	125	10	5,25	5,55	5,75	6,15	5,25	5,95	6,30	6,95	5,25	5,95	6,30	6,95
		20	5,15	5,55	5,75	6,15	4,95	5,75	6,10	6,80	4,95	5,75	6,10	6,80
		30	5,00	5,40	5,75	6,15	4,70	5,45	5,95	6,60	4,70	5,45	5,95	6,60
		41	4,85	5,25	5,60	6,05	4,45	5,15	5,80	6,45	4,45	5,15	5,80	6,45
150	10	4,90	5,30	5,65	6,15	4,55	5,30	5,85	6,50	4,55	5,30	5,85	6,50	
	20	4,80	5,20	5,50	6,10	4,35	5,05	5,65	6,35	4,35	5,05	5,65	6,35	
	30	4,70	5,05	5,35	5,95	4,10	4,80	5,40	6,20	4,10	4,80	5,40	6,20	
	41	4,60	4,95	5,25	5,80	3,90	4,55	5,15	6,05	3,90	4,55	5,15	6,05	
CHARGE DE DEPRESSION (2)	50	10	5,25	5,55	5,75	6,15	5,90	6,35	6,75	7,40	6,00	6,50	6,85	7,35
		20	5,25	5,55	5,75	6,15	5,90	6,35	6,75	7,35	6,00	6,50	6,85	7,35
		30	5,25	5,55	5,75	6,15	5,75	6,15	6,55	7,20	5,75	6,15	6,55	7,20
		41	5,20	5,50	5,70	6,10	5,45	5,85	6,20	6,85	5,45	5,85	6,20	6,85
	60	10	5,25	5,55	5,75	6,15	5,90	6,35	6,75	7,40	6,00	6,50	6,85	7,35
		20	5,25	5,55	5,75	6,15	5,90	6,35	6,75	7,35	6,00	6,50	6,85	7,35
		30	5,25	5,55	5,75	6,15	5,75	6,15	6,55	7,20	5,75	6,15	6,55	7,20
		41	5,20	5,50	5,70	6,10	5,45	5,85	6,20	6,85	5,45	5,85	6,20	6,85
	77	10	4,55	5,15	5,40	5,80	5,90	6,35	6,65	7,15	5,80	6,10	6,40	6,85
		20	4,90	5,15	5,40	5,80	5,90	6,35	6,65	7,15	5,80	6,10	6,40	6,85
		30	4,90	5,15	5,40	5,80	5,75	6,15	6,55	7,15	5,75	6,10	6,40	6,85
		41	4,90	5,15	5,40	5,80	5,45	5,85	6,20	6,85	5,45	5,85	6,20	6,85

(1) : charge permanente due aux modules PV et aux rails iNovaPV LITE ou iNovaPV LITE TILT prise égale à 15 daN/m<sup>2</sup>

(2) : charge permanente due aux modules PV et aux rails iNovaPV LITE ou iNovaPV LITE TILT prise égale à 12 daN/m<sup>2</sup>

ArcelorMittal Construction France

**FTG** 580  
160



ArcelorMittal

**TABLEAU D'UTILISATION (pour travées égales) - Charges déterminées conformément aux Règles N84 et V65**

<b>Inastyl® 133</b>														
<b>Largeur minimale d'appui 160 mm - sans plaque de répartition</b>														
CHARGES DE CALCUL (daN/m <sup>2</sup> )	POIDS ISOLANT + ETANCHEITE (daN/m <sup>2</sup> )	2 APPUIS				3 APPUIS				4 APPUIS ET PLUS				
		EPAISSEUR (mm)												
		0,75	0,88	1,00	1,25	0,75	0,88	1,00	1,25	0,75	0,88	1,00	1,25	
CHARGE DESCENDANTE <sup>(1)</sup>	50	10	5,25	5,55	5,75	6,15	6,20	6,65	7,05	7,70	6,25	6,60	6,90	7,35
		20	5,25	5,55	5,75	6,15	6,20	6,65	7,05	7,60	6,25	6,60	6,90	7,35
		30	5,25	5,55	5,75	6,15	6,00	6,45	6,85	7,45	6,00	6,45	6,80	7,25
		41	5,15	5,45	5,65	6,05	5,75	6,15	6,50	7,20	5,75	6,15	6,50	7,15
	75	10	5,05	5,30	5,50	5,80	5,85	6,10	6,35	6,85	5,75	6,00	6,25	6,75
		20	4,95	5,20	5,40	5,80	5,60	6,05	6,35	6,85	5,60	6,00	6,25	6,75
		30	4,85	5,10	5,30	5,70	5,40	5,80	6,15	6,80	5,40	5,80	6,15	6,70
		41	4,75	5,00	5,25	5,60	5,20	5,60	5,90	6,55	5,20	5,60	5,90	6,55
	100	10	4,65	4,90	5,10	5,40	5,30	5,65	5,85	6,20	5,30	5,55	5,75	6,10
		20	4,60	4,85	5,05	5,40	5,10	5,50	5,85	6,20	5,10	5,50	5,75	6,10
		30	4,50	4,80	5,00	5,35	4,90	5,30	5,65	6,20	4,90	5,30	5,65	6,10
		41	4,35	4,70	4,90	5,25	4,55	5,15	5,45	6,05	4,55	5,15	5,45	6,05
109	10	4,55	4,80	5,00	5,30	5,10	5,50	5,70	6,05	5,10	5,45	5,65	5,95	
	20	4,50	4,75	4,95	5,30	4,90	5,35	5,65	6,05	4,90	5,35	5,65	5,95	
	30	4,35	4,70	4,85	5,25	4,60	5,20	5,50	6,05	4,60	5,20	5,50	5,95	
	41	4,25	4,55	4,80	5,15	4,35	5,00	5,30	5,90	4,35	5,00	5,30	5,90	
CHARGE DE NEIGE ACCIDENTELLE <sup>(1)</sup>	80	10	5,25	5,55	5,75	6,15	6,20	6,65	7,05	7,70	6,25	6,60	6,90	7,35
		20	5,25	5,55	5,75	6,15	6,20	6,65	7,05	7,60	6,25	6,60	6,90	7,35
		30	5,25	5,55	5,75	6,15	6,00	6,45	6,85	7,45	6,00	6,45	6,80	7,25
		41	5,15	5,45	5,65	6,05	5,75	6,15	6,50	7,20	5,75	6,15	6,50	7,15
	100	10	5,25	5,55	5,75	6,15	6,20	6,65	7,05	7,70	6,25	6,60	6,90	7,35
		20	5,25	5,55	5,75	6,15	6,20	6,65	7,05	7,60	6,25	6,60	6,90	7,35
		30	5,25	5,55	5,75	6,15	5,85	6,45	6,85	7,45	5,85	6,45	6,80	7,25
		41	5,15	5,45	5,65	6,05	5,50	6,15	6,50	7,20	5,50	6,15	6,50	7,15
	125	10	5,25	5,55	5,75	6,15	5,70	6,50	6,90	7,65	5,70	6,50	6,90	7,35
		20	5,15	5,55	5,75	6,15	5,35	6,20	6,70	7,45	5,35	6,20	6,70	7,35
		30	5,00	5,40	5,75	6,15	5,05	5,90	6,55	7,25	5,05	5,90	6,55	7,25
		41	4,85	5,25	5,60	6,05	4,75	5,55	6,25	7,05	4,75	5,55	6,25	7,05
150	10	4,90	5,30	5,65	6,15	4,90	5,70	6,45	7,10	4,90	5,70	6,45	7,10	
	20	4,80	5,20	5,50	6,10	4,65	5,45	6,10	6,95	4,65	5,45	6,10	6,95	
	30	4,70	5,05	5,35	5,95	4,45	5,15	5,80	6,80	4,45	5,15	5,80	6,80	
	41	4,60	4,95	5,25	5,80	4,20	4,90	5,55	6,65	4,20	4,90	5,55	6,65	
CHARGE DE DEPRESSION <sup>(2)</sup>	50	10	5,25	5,55	5,75	6,15	6,20	6,65	7,05	7,70	6,25	6,60	6,90	7,35
		20	5,25	5,55	5,75	6,15	6,20	6,65	7,05	7,70	6,25	6,60	6,90	7,35
		30	5,25	5,55	5,75	6,15	6,10	6,55	6,95	7,55	6,10	6,55	6,90	7,35
		41	5,20	5,50	5,70	6,10	5,80	6,25	6,60	7,30	5,80	6,25	6,60	7,20
	60	10	4,80	5,55	5,75	6,15	6,20	6,65	6,90	7,45	6,20	6,55	6,80	7,35
		20	5,25	5,55	5,75	6,15	6,20	6,65	6,90	7,45	6,20	6,55	6,80	7,35
		30	5,25	5,55	5,75	6,15	6,10	6,55	6,90	7,45	6,10	6,55	6,80	7,35
		41	5,20	5,50	5,70	6,10	5,80	6,25	6,60	7,30	5,80	6,25	6,60	7,20
	77	10	3,40	4,05	4,70	5,80	4,50	5,45	6,30	6,85	4,50	5,45	6,25	6,75
		20	3,75	4,50	5,20	5,80	5,40	6,10	6,35	6,85	5,40	6,00	6,25	6,75
		30	4,20	5,05	5,40	5,80	5,80	6,10	6,35	6,85	5,70	6,00	6,25	6,75
		41	4,85	5,15	5,40	5,80	5,80	6,10	6,35	6,85	5,70	6,00	6,25	6,75

<sup>(1)</sup> : charge permanente due aux modules PV et aux rails iNovaPV LITE ou iNovaPV LITE TILT prise égale à 15 daN/m<sup>2</sup>

<sup>(2)</sup> : charge permanente due aux modules PV et aux rails iNovaPV LITE ou iNovaPV LITE TILT prise égale à 12 daN/m<sup>2</sup>

ArcelorMittal Construction France

**FTG 580** APR  
160



ArcelorMittal

**TABLEAU D'UTILISATION (pour travées égales) - Charges déterminées conformément aux Règles N84 et V65**

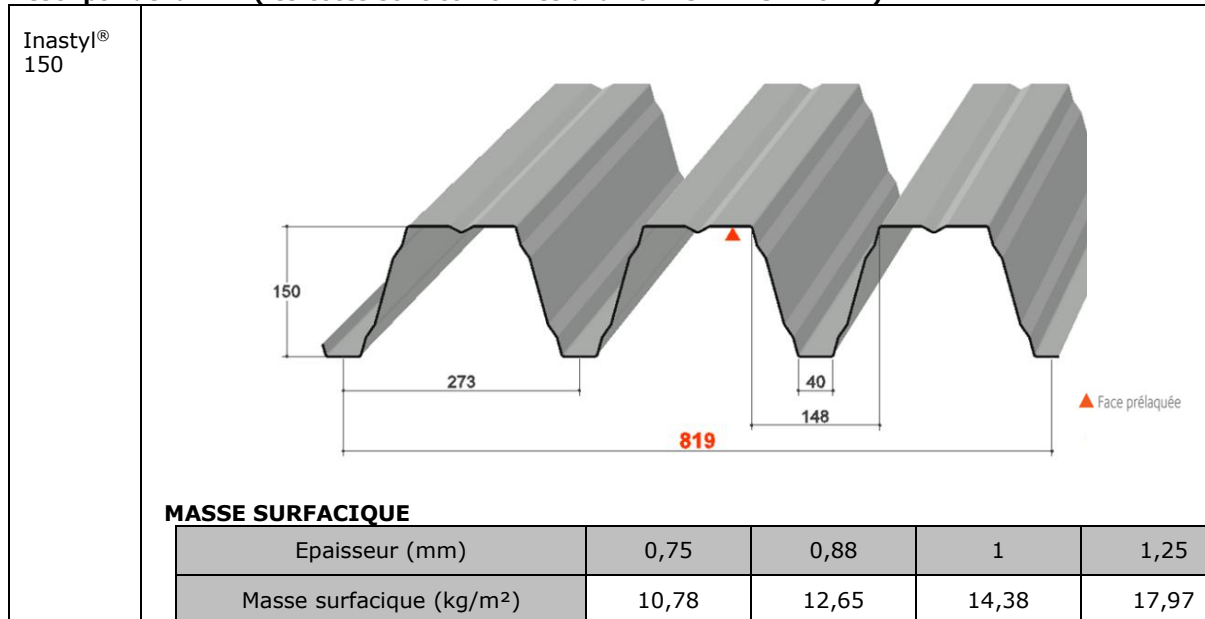
<b>Inastyl® 133<sub>APR</sub></b>														
<b>Largeur minimale d'appui 160 mm - Avec Plaquettes de Répartition</b>														
CHARGES DE CALCUL (daN/m <sup>2</sup> )	POIDS ISOLANT + ETANCHEITE (daN/m <sup>2</sup> )	2 APPUIS				3 APPUIS				4 APPUIS ET PLUS				
		EPAISSEUR (mm)												
		0,75	0,88	1,00	1,25	0,75	0,88	1,00	1,25	0,75	0,88	1,00	1,25	
CHARGE DESCENDANTE (1)	50	10	5,25	5,55	5,75	6,15	6,20	6,65	7,05	7,70	6,25	6,60	6,90	7,35
		20	5,25	5,55	5,75	6,15	6,20	6,65	7,05	7,60	6,25	6,60	6,90	7,35
		30	5,25	5,55	5,75	6,15	6,00	6,45	6,85	7,45	6,00	6,45	6,80	7,25
		41	5,15	5,45	5,65	6,05	5,75	6,15	6,50	7,20	5,75	6,15	6,50	7,15
	75	10	5,05	5,30	5,50	5,80	5,85	6,10	6,35	6,85	5,75	6,00	6,25	6,75
		20	4,95	5,20	5,40	5,80	5,60	6,05	6,35	6,85	5,60	6,00	6,25	6,75
		30	4,85	5,10	5,30	5,70	5,40	5,80	6,15	6,80	5,40	5,80	6,15	6,70
		41	4,75	5,00	5,25	5,60	5,20	5,60	5,90	6,55	5,20	5,60	5,90	6,55
	100	10	4,65	4,90	5,10	5,40	5,30	5,65	5,85	6,20	5,30	5,55	5,75	6,10
		20	4,60	4,85	5,05	5,40	5,10	5,50	5,85	6,20	5,10	5,50	5,75	6,10
		30	4,50	4,80	5,00	5,35	4,90	5,30	5,65	6,20	4,90	5,30	5,65	6,10
		41	4,35	4,70	4,90	5,25	4,55	5,15	5,45	6,05	4,55	5,15	5,45	6,05
109	10	4,55	4,80	5,00	5,30	5,10	5,50	5,70	6,05	5,10	5,45	5,65	5,95	
	20	4,50	4,75	4,95	5,30	4,90	5,35	5,65	6,05	4,90	5,35	5,65	5,95	
	30	4,35	4,70	4,85	5,25	4,60	5,20	5,50	6,05	4,60	5,20	5,50	5,95	
	41	4,25	4,55	4,80	5,15	4,35	5,00	5,30	5,90	4,35	5,00	5,30	5,90	
CHARGE DE NEIGE ACCIDENTELLE (1)	80	10	5,25	5,55	5,75	6,15	6,20	6,65	7,05	7,70	6,25	6,60	6,90	7,35
		20	5,25	5,55	5,75	6,15	6,20	6,65	7,05	7,60	6,25	6,60	6,90	7,35
		30	5,25	5,55	5,75	6,15	6,00	6,45	6,85	7,45	6,00	6,45	6,80	7,25
		41	5,15	5,45	5,65	6,05	5,75	6,15	6,50	7,20	5,75	6,15	6,50	7,15
	100	10	5,25	5,55	5,75	6,15	6,20	6,65	7,05	7,70	6,25	6,60	6,90	7,35
		20	5,25	5,55	5,75	6,15	6,20	6,65	7,05	7,60	6,25	6,60	6,90	7,35
		30	5,25	5,55	5,75	6,15	5,85	6,45	6,85	7,45	5,85	6,45	6,80	7,25
		41	5,15	5,45	5,65	6,05	5,50	6,15	6,50	7,20	5,50	6,15	6,50	7,15
	125	10	5,25	5,55	5,75	6,15	5,70	6,50	6,90	7,65	5,70	6,50	6,90	7,35
		20	5,15	5,55	5,75	6,15	5,35	6,20	6,70	7,45	5,35	6,20	6,70	7,35
		30	5,00	5,40	5,75	6,15	5,05	5,90	6,55	7,25	5,05	5,90	6,55	7,25
		41	4,85	5,25	5,60	6,05	4,75	5,55	6,25	7,05	4,75	5,55	6,25	7,05
150	10	4,90	5,30	5,65	6,15	4,90	5,70	6,45	7,10	4,90	5,70	6,45	7,10	
	20	4,80	5,20	5,50	6,10	4,65	5,45	6,10	6,95	4,65	5,45	6,10	6,95	
	30	4,70	5,05	5,35	5,95	4,45	5,15	5,80	6,80	4,45	5,15	5,80	6,80	
	41	4,60	4,95	5,25	5,80	4,20	4,90	5,55	6,65	4,20	4,90	5,55	6,65	
CHARGE DE DEPRESSION (2)	50	10	5,25	5,55	5,75	6,15	6,20	6,65	7,05	7,70	6,25	6,60	6,90	7,35
		20	5,25	5,55	5,75	6,15	6,20	6,65	7,05	7,70	6,25	6,60	6,90	7,35
		30	5,25	5,55	5,75	6,15	6,10	6,55	6,95	7,55	6,10	6,55	6,90	7,35
		41	5,20	5,50	5,70	6,10	5,80	6,25	6,60	7,30	5,80	6,25	6,60	7,20
	60	10	5,25	5,55	5,75	6,15	6,20	6,65	7,05	7,70	6,25	6,60	6,90	7,35
		20	5,25	5,55	5,75	6,15	6,20	6,65	7,05	7,70	6,25	6,60	6,90	7,35
		30	5,25	5,55	5,75	6,15	6,10	6,55	6,95	7,55	6,10	6,55	6,90	7,35
		41	5,20	5,50	5,70	6,10	5,80	6,25	6,60	7,30	5,80	6,25	6,60	7,20
	77	10	4,55	5,15	5,40	5,80	6,00	6,35	6,65	7,15	5,80	6,10	6,40	6,85
		20	4,90	5,15	5,40	5,80	6,00	6,35	6,65	7,15	5,80	6,10	6,40	6,85
		30	4,90	5,15	5,40	5,80	6,00	6,35	6,65	7,15	5,80	6,10	6,40	6,85
		41	4,90	5,15	5,40	5,80	5,80	6,25	6,60	7,15	5,80	6,10	6,40	6,85

(1) : charge permanente due aux modules PV et aux rails iNovaPV LITE ou iNovaPV LITE TILT prise égale à 15 daN/m<sup>2</sup>

(2) : charge permanente due aux modules PV et aux rails iNovaPV LITE ou iNovaPV LITE TILT prise égale à 12 daN/m<sup>2</sup>

### 1.3 TAN Inastyl® 150

Descriptif de la TAN (les cotes sont conformes à la norme NF P34-401-2) :



Matériau de base

CARACTERISTIQUES DU MATERIAU DE BASE		REFERENTIEL
Nuance d'acier	S 350 GD	NF EN 10346
Revêtements	Galvanisé	NF EN 10346 et NF P 34-310
	Galvanisé - Prélaqué	NF EN 10169 et NF P 34-301
	ZM Evolution® nu	ETPM en cours de validité
	ZM Evolution® prélaqué	

Particularité de mise en œuvre

- Fixation complète sur chaque appui, espacement maximum de couturage : 0,75 m
- Sans et avec plaquettes de répartition de dimensions 30 mm x 15 mm x 1,50 mm
- Orientation des rails : exclusivement perpendiculaire à la TAN

## Liste des fiches techniques

Orientation rail porteur par rapport aux nervures de la TAN	Largeur minimale d'appui	Longueur rail porteur (en cm)	Dimensions maximales des modules	Isolant	Plaquette de répartition	Fiche Technique
Perpendiculaire	60 mm	40/58	1850 x 1150 pour une pose à plat	Panotoit Tekfi 2 – 80 mm	Sans	FT-A
				Rockacier C Nu Energy – 80 mm		
				Rocterm Coberlan C – 90 mm		
			1868 x 1150 pour une pose inclinée	Smartroof C(38) + Powerdeck+ - 80 mm + 100 mm	Avec	FT-A <sub>APR</sub>
				Smartroof C(38) + Sikatherm® PIR AL Plus RE – 80 mm + 100 mm		
				Smartroof C(38)+ Knauf SteelThane – 80 mm + 100 mm		
Perpendiculaire	60 mm	40/58	1850 x 1150 pour une pose à plat	Rocterm Coberlan C + Powerdeck+ - 90 mm + 60 mm	Avec	FT-A <sub>APR</sub>
				Rocterm Coberlan C + Sikatherm® PIR AL Plus RE – 90 mm + 60 mm		
				Smartroof C(37) – 100 mm		
			Smartroof C(38) + Powerdeck+ - 80 mm + 120 mm			
			Smartroof C(38) + Sikatherm® PIR AL Plus RE – 80 mm + 120 mm			
			1868 x 1150 pour une pose inclinée	Fesco C + Powerdeck+ - 60 mm + 60 mm	Avec	FT-B <sub>APR</sub>
Fesco C + Sikatherm® PIR AL Plus RE – 60 mm + 60 mm						
Smartroof C(38) + Knauf SteelThane – 80 mm + 120 mm						
Perpendiculaire	60 mm	40/58	1868 x 1150 pour une pose inclinée	Rocterm Coberlan C + Powerdeck+ - 90 mm + 120 mm	Avec	FT-B <sub>APR</sub>
				Rocterm Coberlan C + Sikatherm® PIR AL Plus RE – 90 mm + 120 mm		

ArcelorMittal Construction France

**FT-A**



ArcelorMittal

**TABLEAU D'UTILISATION (pour travées égales) - Charges déterminées conformément aux Règles N84 et V65**

<b>Inastyl® 150</b>															
<b>Largeur minimale d'appui 60 mm - sans plaquette de répartition</b>															
CHARGES DE CALCUL (daN/m <sup>2</sup> )	POIDS ISOLANT + ETANCHEITE (daN/m <sup>2</sup> )	2 APPUIS				3 APPUIS				4 APPUIS ET PLUS					
		EPAISSEUR (mm)													
		0,75	0,88	1,00	1,25	0,75	0,88	1,00	1,25	0,75	0,88	1,00	1,25		
CHARGE DESCENDANTE <sup>(1)</sup>	50	10	5,85	6,15	6,40	6,85	6,20	6,65	6,95	7,45	6,40	6,90	7,25	7,75	
		20	5,85	6,15	6,40	6,85	6,20	6,65	6,95	7,45	6,25	6,70	7,10	7,75	
		30	5,85	6,15	6,40	6,85	5,95	6,40	6,75	7,30	5,95	6,40	6,75	7,45	
		41	5,75	6,00	6,25	6,70	5,65	6,10	6,45	7,10	5,65	6,10	6,45	7,10	
	75	10	5,50	5,75	5,95	6,35	5,75	6,00	6,25	6,75	5,80	6,25	6,60	7,15	
		20	5,45	5,75	5,95	6,35	5,55	6,00	6,25	6,75	5,55	6,00	6,35	7,00	
		30	5,40	5,65	5,90	6,30	5,30	5,75	6,10	6,70	5,30	5,75	6,10	6,75	
	100	10	5,15	5,35	5,50	5,85	5,10	5,60	5,75	6,10	5,10	5,65	6,00	6,50	
		20	4,90	5,35	5,50	5,85	4,75	5,45	5,75	6,10	4,75	5,45	5,80	6,40	
		30	4,60	5,30	5,50	5,85	4,45	5,15	5,60	6,10	4,45	5,15	5,60	6,20	
	109	41	4,35	5,05	5,45	5,85	4,15	4,80	5,40	6,00	4,15	4,80	5,40	6,00	
		10	4,90	5,25	5,40	5,70	4,75	5,45	5,65	5,95	4,75	5,45	5,80	6,30	
		20	4,60	5,25	5,40	5,70	4,45	5,15	5,60	5,95	4,45	5,15	5,60	6,20	
		30	4,35	5,05	5,40	5,70	4,20	4,85	5,45	5,95	4,20	4,85	5,45	6,00	
	CHARGE DE NEIGE ACCIDENTELLE <sup>(1)</sup>	80	10	5,85	6,15	6,40	6,85	6,20	6,65	6,95	7,45	6,40	6,90	7,25	7,75
			20	5,85	6,15	6,40	6,85	6,20	6,65	6,95	7,45	6,25	6,70	7,10	7,75
30			5,85	6,15	6,40	6,85	5,95	6,40	6,75	7,30	5,95	6,40	6,75	7,45	
41			5,75	6,00	6,25	6,70	5,65	6,10	6,45	7,10	5,65	6,10	6,45	7,10	
100		10	5,85	6,15	6,40	6,85	6,10	6,65	6,95	7,45	6,10	6,90	7,25	7,75	
		20	5,85	6,15	6,40	6,85	5,70	6,60	6,95	7,45	5,70	6,60	7,10	7,75	
		30	5,85	6,15	6,40	6,85	5,30	6,15	6,75	7,30	5,30	6,15	6,75	7,45	
125		41	5,75	6,00	6,25	6,70	4,95	5,75	6,45	7,10	4,95	5,75	6,45	7,10	
		10	5,85	6,15	6,40	6,85	5,15	6,00	6,70	7,45	5,15	6,00	6,70	7,70	
		20	5,85	6,15	6,40	6,85	4,85	5,65	6,35	7,45	4,85	5,65	6,35	7,50	
		30	5,75	6,15	6,40	6,85	4,60	5,35	6,00	7,30	4,60	5,35	6,00	7,30	
150		41	5,40	6,00	6,25	6,70	4,30	5,00	5,65	6,95	4,30	5,00	5,65	6,95	
		10	5,60	6,15	6,40	6,85	4,45	5,20	5,85	7,15	4,45	5,20	5,85	7,15	
		20	5,30	6,00	6,35	6,85	4,25	4,90	5,55	6,80	4,25	4,90	5,55	6,80	
		30	5,05	5,85	6,20	6,85	4,05	4,70	5,30	6,50	4,05	4,70	5,30	6,50	
CHARGE DE DEPRESSION <sup>(2)</sup>		50	41	4,80	5,60	6,05	6,70	3,80	4,45	5,00	6,15	3,80	4,45	5,00	6,15
	10		5,85	6,15	6,40	6,85	6,20	6,65	6,95	7,45	6,40	6,90	7,25	7,75	
	20		5,85	6,15	6,40	6,85	6,20	6,65	6,95	7,45	6,35	6,80	7,20	7,75	
	30		5,85	6,15	6,40	6,85	6,05	6,50	6,85	7,35	6,05	6,50	6,85	7,55	
	60	41	5,80	6,10	6,35	6,75	5,75	6,15	6,55	7,20	5,75	6,15	6,55	7,20	
		10	5,85	6,15	6,40	6,85	6,20	6,65	6,95	7,45	6,40	6,90	7,25	7,75	
		20	5,85	6,15	6,40	6,85	6,20	6,65	6,95	7,45	6,35	6,80	7,20	7,75	
		30	5,85	6,15	6,40	6,85	6,05	6,50	6,85	7,35	6,05	6,50	6,85	7,55	
	77	41	5,80	6,10	6,35	6,75	5,75	6,15	6,55	7,20	5,75	6,15	6,55	7,20	
		10	4,40	5,25	6,10	6,85	5,95	6,65	6,95	7,45	5,95	6,90	7,25	7,75	
		20	4,90	5,85	6,40	6,85	6,20	6,65	6,95	7,45	6,35	6,80	7,20	7,75	
		30	5,50	6,15	6,40	6,85	6,05	6,50	6,85	7,35	6,05	6,50	6,85	7,55	
	41	5,80	6,10	6,35	6,75	5,75	6,15	6,55	7,20	5,75	6,15	6,55	7,20		

<sup>(1)</sup> : charge permanente due aux modules PV et aux rails iNovaPV LITE ou iNovaPV LITE TILT prise égale à 15 daN/m<sup>2</sup>

<sup>(2)</sup> : charge permanente due aux modules PV et aux rails iNovaPV LITE ou iNovaPV LITE TILT prise égale à 12 daN/m<sup>2</sup>

Version du 26/01/2026

ArcelorMittal Construction France

**FT-A** APR



ArcelorMittal

**TABLEAU D'UTILISATION (pour travées égales) - Charges déterminées conformément aux Règles N84 et V65**

<b>Inasty<sup>®</sup> 150<sub>APR</sub></b>														
<b>Largeur minimale d'appui 60 mm - Avec Plaquettes de Répartition</b>														
CHARGES DE CALCUL (daN/m <sup>2</sup> )	POIDS ISOLANT + ETANCHEITE (daN/m <sup>2</sup> )	2 APPUIS				3 APPUIS				4 APPUIS ET PLUS				
		EPAISSEUR (mm)												
		0,75	0,88	1,00	1,25	0,75	0,88	1,00	1,25	0,75	0,88	1,00	1,25	
CHARGE DESCENDANTE <sup>(1)</sup>	50	10	5,85	6,15	6,40	6,85	6,20	6,65	6,95	7,45	6,40	6,90	7,25	7,75
		20	5,85	6,15	6,40	6,85	6,20	6,65	6,95	7,45	6,25	6,70	7,10	7,75
		30	5,85	6,15	6,40	6,85	5,95	6,40	6,75	7,30	5,95	6,40	6,75	7,45
		41	5,75	6,00	6,25	6,70	5,65	6,10	6,45	7,10	5,65	6,10	6,45	7,10
	75	10	5,50	5,75	5,95	6,35	5,75	6,00	6,25	6,75	5,80	6,25	6,60	7,15
		20	5,45	5,75	5,95	6,35	5,55	6,00	6,25	6,75	5,55	6,00	6,35	7,00
		30	5,40	5,65	5,90	6,30	5,30	5,75	6,10	6,70	5,30	5,75	6,10	6,75
		41	5,15	5,55	5,80	6,20	4,90	5,55	5,85	6,50	4,90	5,55	5,85	6,50
	100	10	5,15	5,35	5,50	5,85	5,10	5,60	5,75	6,10	5,10	5,65	6,00	6,50
		20	4,90	5,35	5,50	5,85	4,75	5,45	5,75	6,10	4,75	5,45	5,80	6,40
		30	4,60	5,30	5,50	5,85	4,45	5,15	5,60	6,10	4,45	5,15	5,60	6,20
		41	4,35	5,05	5,45	5,85	4,15	4,80	5,40	6,00	4,15	4,80	5,40	6,00
	109	10	4,90	5,25	5,40	5,70	4,75	5,45	5,65	5,95	4,75	5,45	5,80	6,30
		20	4,60	5,25	5,40	5,70	4,45	5,15	5,60	5,95	4,45	5,15	5,60	6,20
		30	4,35	5,05	5,40	5,70	4,20	4,85	5,45	5,95	4,20	4,85	5,45	6,00
		41	4,10	4,75	5,35	5,70	3,95	4,55	5,15	5,85	3,95	4,55	5,15	5,85
CHARGE DE NEIGE ACCIDENTELLE <sup>(1)</sup>	80	10	5,85	6,15	6,40	6,85	6,20	6,65	6,95	7,45	6,40	6,90	7,25	7,75
		20	5,85	6,15	6,40	6,85	6,20	6,65	6,95	7,45	6,25	6,70	7,10	7,75
		30	5,85	6,15	6,40	6,85	5,95	6,40	6,75	7,30	5,95	6,40	6,75	7,45
		41	5,75	6,00	6,25	6,70	5,65	6,10	6,45	7,10	5,65	6,10	6,45	7,10
	100	10	5,85	6,15	6,40	6,85	6,10	6,65	6,95	7,45	6,10	6,90	7,25	7,75
		20	5,85	6,15	6,40	6,85	5,70	6,60	6,95	7,45	5,70	6,60	7,10	7,75
		30	5,85	6,15	6,40	6,85	5,30	6,15	6,75	7,30	5,30	6,15	6,75	7,45
		41	5,75	6,00	6,25	6,70	4,95	5,75	6,45	7,10	4,95	5,75	6,45	7,10
	125	10	5,85	6,15	6,40	6,85	5,15	6,00	6,70	7,45	5,15	6,00	6,70	7,70
		20	5,85	6,15	6,40	6,85	4,85	5,65	6,35	7,45	4,85	5,65	6,35	7,50
		30	5,75	6,15	6,40	6,85	4,60	5,35	6,00	7,30	4,60	5,35	6,00	7,30
		41	5,40	6,00	6,25	6,70	4,30	5,00	5,65	6,95	4,30	5,00	5,65	6,95
	150	10	5,60	6,15	6,40	6,85	4,45	5,20	5,85	7,15	4,45	5,20	5,85	7,15
		20	5,30	6,00	6,35	6,85	4,25	4,90	5,55	6,80	4,25	4,90	5,55	6,80
		30	5,05	5,85	6,20	6,85	4,05	4,70	5,30	6,50	4,05	4,70	5,30	6,50
		41	4,80	5,60	6,05	6,70	3,80	4,45	5,00	6,15	3,80	4,45	5,00	6,15
CHARGE DE DEPRESSION <sup>(2)</sup>	50	10	5,85	6,15	6,40	6,85	6,20	6,65	6,95	7,45	6,40	6,90	7,25	7,75
		20	5,85	6,15	6,40	6,85	6,20	6,65	6,95	7,45	6,35	6,80	7,20	7,75
		30	5,85	6,15	6,40	6,85	6,05	6,50	6,85	7,35	6,05	6,50	6,85	7,55
		41	5,80	6,10	6,35	6,75	5,75	6,15	6,55	7,20	5,75	6,15	6,55	7,20
	60	10	5,85	6,15	6,40	6,85	6,20	6,65	6,95	7,45	6,40	6,90	7,25	7,75
		20	5,85	6,15	6,40	6,85	6,20	6,65	6,95	7,45	6,35	6,80	7,20	7,75
		30	5,85	6,15	6,40	6,85	6,05	6,50	6,85	7,35	6,05	6,50	6,85	7,55
		41	5,80	6,10	6,35	6,75	5,75	6,15	6,55	7,20	5,75	6,15	6,55	7,20
	77	10	5,85	6,15	6,40	6,85	6,20	6,65	6,95	7,45	6,40	6,90	7,25	7,75
		20	5,85	6,15	6,40	6,85	6,20	6,65	6,95	7,45	6,35	6,80	7,20	7,75
		30	5,85	6,15	6,40	6,85	6,05	6,50	6,85	7,35	6,05	6,50	6,85	7,55
		41	5,80	6,10	6,35	6,75	5,75	6,15	6,55	7,20	5,75	6,15	6,55	7,20

<sup>(1)</sup> : charge permanente due aux modules PV et aux rails iNovaPV LITE ou iNovaPV LITE TILT prise égale à 15 daN/m<sup>2</sup>

<sup>(2)</sup> : charge permanente due aux modules PV et aux rails iNovaPV LITE ou iNovaPV LITE TILT prise égale à 12 daN/m<sup>2</sup>

Version du 26/01/2026

ArcelorMittal Construction France

**FT-B****TABLEAU D'UTILISATION (pour travées égales) - Charges déterminées conformément aux Règles N84 et V65**

		<b>Inastyl® 150</b>												
		<b>Largeur minimale d'appui 60 mm - sans plaquette de répartition</b>												
CHARGES DE CALCUL (daN/m <sup>2</sup> )	POIDS ISOLANT + ETANCHEITE (daN/m <sup>2</sup> )	2 APPUIS				3 APPUIS				4 APPUIS ET PLUS				
		EPAISSEUR (mm)												
		0,75	0,88	1,00	1,25	0,75	0,88	1,00	1,25	0,75	0,88	1,00	1,25	
CHARGE DESCENDANTE <sup>(1)</sup>	50	10	5,85	6,15	6,40	6,85	6,20	6,65	6,95	7,45	6,40	6,90	7,25	7,75
		20	5,85	6,15	6,40	6,85	6,20	6,65	6,95	7,45	6,30	6,75	7,10	7,75
		30	5,85	6,15	6,40	6,85	6,00	6,40	6,80	7,30	6,00	6,40	6,80	7,45
	75	41	5,75	6,00	6,25	6,70	5,70	6,10	6,45	7,15	5,70	6,10	6,45	7,15
		10	5,50	5,75	5,95	6,35	5,80	6,00	6,30	6,75	5,85	6,25	6,65	7,15
		20	5,45	5,75	5,95	6,35	5,60	6,00	6,30	6,75	5,60	6,00	6,35	7,00
	100	30	5,40	5,65	5,90	6,30	5,35	5,80	6,10	6,75	5,35	5,80	6,10	6,75
		41	5,30	5,55	5,80	6,20	5,10	5,55	5,90	6,50	5,10	5,55	5,90	6,50
		10	5,15	5,35	5,50	5,85	5,25	5,60	5,80	6,15	5,25	5,65	6,00	6,50
	109	20	5,10	5,35	5,50	5,85	4,95	5,45	5,80	6,15	4,95	5,45	5,80	6,40
		30	4,80	5,30	5,50	5,85	4,65	5,30	5,60	6,15	4,65	5,30	5,60	6,20
		41	4,50	5,20	5,45	5,85	4,30	5,00	5,45	6,00	4,30	5,00	5,45	6,00
	10	5,05	5,25	5,40	5,70	5,00	5,50	5,65	6,00	5,00	5,50	5,80	6,30	
	20	4,80	5,25	5,40	5,70	4,65	5,30	5,65	6,00	4,65	5,30	5,65	6,25	
	30	4,55	5,20	5,40	5,70	4,40	5,10	5,45	6,00	4,40	5,10	5,45	6,05	
CHARGE DE NEIGE ACCIDENTELLE <sup>(1)</sup>	80	41	4,30	4,95	5,35	5,70	4,10	4,75	5,30	5,85	4,10	4,75	5,30	5,85
		10	5,85	6,15	6,40	6,85	6,20	6,65	6,95	7,45	6,40	6,90	7,25	7,75
		20	5,85	6,15	6,40	6,85	6,20	6,65	6,95	7,45	6,30	6,75	7,10	7,75
	100	30	5,85	6,15	6,40	6,85	6,00	6,40	6,80	7,30	6,00	6,40	6,80	7,45
		41	5,75	6,00	6,25	6,70	5,70	6,10	6,45	7,15	5,70	6,10	6,45	7,15
		10	5,85	6,15	6,40	6,85	6,20	6,65	6,95	7,45	6,35	6,90	7,25	7,75
	125	20	5,85	6,15	6,40	6,85	5,95	6,65	6,95	7,45	5,95	6,75	7,10	7,75
		30	5,85	6,15	6,40	6,85	5,55	6,40	6,80	7,30	5,55	6,40	6,80	7,45
		41	5,75	6,00	6,25	6,70	5,20	6,00	6,45	7,15	5,20	6,00	6,45	7,15
	150	10	5,85	6,15	6,40	6,85	5,40	6,25	6,95	7,45	5,40	6,25	7,00	7,75
		20	5,85	6,15	6,40	6,85	5,05	5,90	6,60	7,45	5,05	5,90	6,60	7,75
		30	5,80	6,15	6,40	6,85	4,80	5,55	6,25	7,30	4,80	5,55	6,25	7,45
	41	5,65	6,00	6,25	6,70	4,50	5,25	5,90	7,15	4,50	5,25	5,90	7,15	
	10	5,70	6,15	6,40	6,85	4,65	5,40	6,10	7,45	4,65	5,40	6,10	7,45	
	20	5,55	6,00	6,35	6,85	4,40	5,15	5,80	7,10	4,40	5,15	5,80	7,10	
CHARGE DE DEPRESSION <sup>(2)</sup>	50	30	5,30	5,85	6,20	6,85	4,20	4,90	5,50	6,75	4,20	4,90	5,50	6,75
		41	5,00	5,70	6,05	6,70	4,00	4,65	5,25	6,45	4,00	4,65	5,25	6,45
		10	5,85	6,15	6,40	6,85	6,20	6,65	6,95	7,45	6,40	6,90	7,25	7,75
	60	20	5,85	6,15	6,40	6,85	6,20	6,65	6,95	7,45	6,40	6,85	7,25	7,75
		30	5,85	6,15	6,40	6,85	6,05	6,50	6,90	7,40	6,05	6,50	6,90	7,55
		41	5,80	6,10	6,35	6,80	5,75	6,20	6,55	7,20	5,75	6,20	6,55	7,20
	77	10	4,40	5,25	6,10	6,85	5,95	6,65	6,95	7,45	5,95	6,90	7,25	7,75
		20	4,90	5,85	6,40	6,85	6,20	6,65	6,95	7,45	6,40	6,85	7,25	7,75
		30	5,50	6,15	6,40	6,85	6,05	6,50	6,90	7,40	6,05	6,50	6,90	7,55
		41	5,80	6,10	6,35	6,80	5,75	6,20	6,55	7,20	5,75	6,20	6,55	7,20

<sup>(1)</sup> : charge permanente due aux modules PV et aux rails iNovaPV LITE ou iNovaPV LITE TILT prise égale à 15 daN/m<sup>2</sup><sup>(2)</sup> : charge permanente due aux modules PV et aux rails iNovaPV LITE ou iNovaPV LITE TILT prise égale à 12 daN/m<sup>2</sup>

Version du 26/01/2026

ArcelorMittal Construction France

**FT-B** APR



ArcelorMittal

**TABLEAU D'UTILISATION (pour travées égales) - Charges déterminées conformément aux Règles N84 et V65**

		<b>Inastyl® 150<sub>APR</sub></b>												
		<b>Largeur minimale d'appui 60 mm - Avec Plaquettes de Répartition</b>												
CHARGES DE CALCUL (daN/m <sup>2</sup> )	POIDS ISOLANT + ETANCHEITE (daN/m <sup>2</sup> )	2 APPUIS				3 APPUIS				4 APPUIS ET PLUS				
		EPAISSEUR (mm)												
		0,75	0,88	1,00	1,25	0,75	0,88	1,00	1,25	0,75	0,88	1,00	1,25	
CHARGE DESCENDANTE <sup>(1)</sup>	50	10	5,85	6,15	6,40	6,85	6,20	6,65	6,95	7,45	6,40	6,90	7,25	7,75
		20	5,85	6,15	6,40	6,85	6,20	6,65	6,95	7,45	6,30	6,75	7,10	7,75
		30	5,85	6,15	6,40	6,85	6,00	6,40	6,80	7,30	6,00	6,40	6,80	7,45
		41	5,75	6,00	6,25	6,70	5,70	6,10	6,45	7,15	5,70	6,10	6,45	7,15
	75	10	5,50	5,75	5,95	6,35	5,80	6,00	6,30	6,75	5,85	6,25	6,65	7,15
		20	5,45	5,75	5,95	6,35	5,60	6,00	6,30	6,75	5,60	6,00	6,35	7,00
		30	5,40	5,65	5,90	6,30	5,35	5,80	6,10	6,75	5,35	5,80	6,10	6,75
		41	5,30	5,55	5,80	6,20	5,10	5,55	5,90	6,50	5,10	5,55	5,90	6,50
	100	10	5,15	5,35	5,50	5,85	5,25	5,60	5,80	6,15	5,25	5,65	6,00	6,50
		20	5,10	5,35	5,50	5,85	4,95	5,45	5,80	6,15	4,95	5,45	5,80	6,40
		30	4,80	5,30	5,50	5,85	4,65	5,30	5,60	6,15	4,65	5,30	5,60	6,20
		41	4,50	5,20	5,45	5,85	4,30	5,00	5,45	6,00	4,30	5,00	5,45	6,00
	109	10	5,05	5,25	5,40	5,70	5,00	5,50	5,65	6,00	5,00	5,50	5,80	6,30
		20	4,80	5,25	5,40	5,70	4,65	5,30	5,65	6,00	4,65	5,30	5,65	6,25
		30	4,55	5,20	5,40	5,70	4,40	5,10	5,45	6,00	4,40	5,10	5,45	6,05
		41	4,30	4,95	5,35	5,70	4,10	4,75	5,30	5,85	4,10	4,75	5,30	5,85
CHARGE DE NEIGE ACCIDENTELLE <sup>(1)</sup>	80	10	5,85	6,15	6,40	6,85	6,20	6,65	6,95	7,45	6,40	6,90	7,25	7,75
		20	5,85	6,15	6,40	6,85	6,20	6,65	6,95	7,45	6,30	6,75	7,10	7,75
		30	5,85	6,15	6,40	6,85	6,00	6,40	6,80	7,30	6,00	6,40	6,80	7,45
		41	5,75	6,00	6,25	6,70	5,70	6,10	6,45	7,15	5,70	6,10	6,45	7,15
	100	10	5,85	6,15	6,40	6,85	6,20	6,65	6,95	7,45	6,35	6,90	7,25	7,75
		20	5,85	6,15	6,40	6,85	5,95	6,65	6,95	7,45	5,95	6,75	7,10	7,75
		30	5,85	6,15	6,40	6,85	5,55	6,40	6,80	7,30	5,55	6,40	6,80	7,45
		41	5,75	6,00	6,25	6,70	5,20	6,00	6,45	7,15	5,20	6,00	6,45	7,15
	125	10	5,85	6,15	6,40	6,85	5,40	6,25	6,95	7,45	5,40	6,25	7,00	7,75
		20	5,85	6,15	6,40	6,85	5,05	5,90	6,60	7,45	5,05	5,90	6,60	7,75
		30	5,80	6,15	6,40	6,85	4,80	5,55	6,25	7,30	4,80	5,55	6,25	7,45
		41	5,65	6,00	6,25	6,70	4,50	5,25	5,90	7,15	4,50	5,25	5,90	7,15
	150	10	5,70	6,15	6,40	6,85	4,65	5,40	6,10	7,45	4,65	5,40	6,10	7,45
		20	5,55	6,00	6,35	6,85	4,40	5,15	5,80	7,10	4,40	5,15	5,80	7,10
		30	5,30	5,85	6,20	6,85	4,20	4,90	5,50	6,75	4,20	4,90	5,50	6,75
		41	5,00	5,70	6,05	6,70	4,00	4,65	5,25	6,45	4,00	4,65	5,25	6,45
CHARGE DE DEPRESSION <sup>(2)</sup>	50	10	5,85	6,15	6,40	6,85	6,20	6,65	6,95	7,45	6,40	6,90	7,25	7,75
		20	5,85	6,15	6,40	6,85	6,20	6,65	6,95	7,45	6,40	6,85	7,25	7,75
		30	5,85	6,15	6,40	6,85	6,05	6,50	6,90	7,40	6,05	6,50	6,90	7,55
		41	5,80	6,10	6,35	6,80	5,75	6,20	6,55	7,20	5,75	6,20	6,55	7,20
	60	10	5,85	6,15	6,40	6,85	6,20	6,65	6,95	7,45	6,40	6,90	7,25	7,75
		20	5,85	6,15	6,40	6,85	6,20	6,65	6,95	7,45	6,40	6,85	7,25	7,75
		30	5,85	6,15	6,40	6,85	6,05	6,50	6,90	7,40	6,05	6,50	6,90	7,55
		41	5,80	6,10	6,35	6,80	5,75	6,20	6,55	7,20	5,75	6,20	6,55	7,20
	77	10	5,85	6,15	6,40	6,85	6,20	6,65	6,95	7,45	6,40	6,90	7,25	7,75
		20	5,85	6,15	6,40	6,85	6,20	6,65	6,95	7,45	6,40	6,85	7,25	7,75
		30	5,85	6,15	6,40	6,85	6,05	6,50	6,90	7,40	6,05	6,50	6,90	7,55
		41	5,80	6,10	6,35	6,80	5,75	6,20	6,55	7,20	5,75	6,20	6,55	7,20

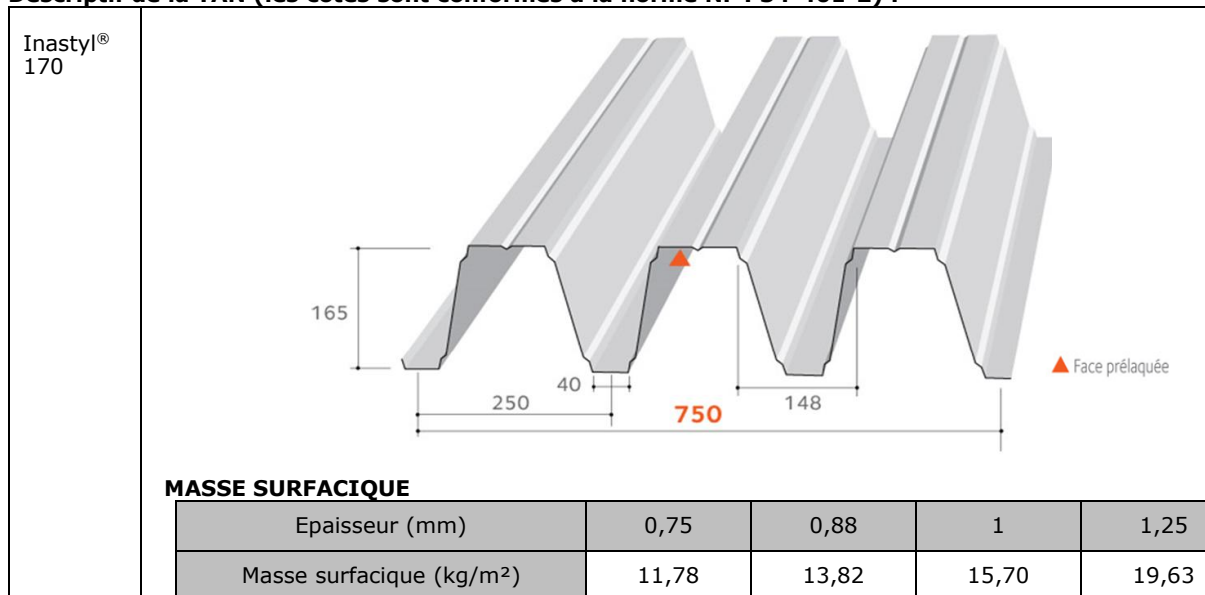
<sup>(1)</sup> : charge permanente due aux modules PV et aux rails iNovaPV LITE ou iNovaPV LITE TILT prise égale à 15 daN/m<sup>2</sup>

<sup>(2)</sup> : charge permanente due aux modules PV et aux rails iNovaPV LITE ou iNovaPV LITE TILT prise égale à 12 daN/m<sup>2</sup>

Version du 26/01/2026

## 1.4 TAN Inastyl® 170

**Descriptif de la TAN (les cotes sont conformes à la norme NF P34-401-2) :**



### Matériau de base

CARACTERISTIQUES DU MATERIAU DE BASE		REFERENTIEL
Nuance d'acier	S 350 GD	NF EN 10346
Revêtements	Galvanisé	NF EN 10346 et NF P 34-310
	Galvanisé - Prélaqué	NF EN 10169 et NF P 34-301
	ZM Evolution® nu	ETPM en cours de validité
	ZM Evolution® prélaqué	

### Particularités de mise en œuvre

- Fixation complète sur chaque appui, espacement maximum de couturage : 0,75 m
- Sans et avec plaquettes de répartition de dimensions 30 mm x 15 mm x 1,50 mm
- Orientation des rails : exclusivement perpendiculaire à la TAN

Liste des fiches techniques

Orientation rail porteur par rapport aux nervures de la TAN	Largeur minimale d'appui	Longueur rail porteur (en cm)	Dimensions maximales des modules	Isolant	Plaquette de répartition	Fiche Technique
Perpendiculaire	60 mm	40/58	1850 x 1150 pour une pose à plat 1868 x 1150 pour une pose inclinée	Panotoit Tekfi 2 – 80 mm	Sans	FT-A
				Rockacier C Nu Energy – 80 mm		
				Rocterm Coberlan C – 90 mm		
				Smartroof C(38) + Powerdeck +- 80 mm + 100 mm	Avec	FT-A <sub>APR</sub>
				Smartroof C(38) + Sikatherm® PIR AL Plus RE – 80 mm + 100 mm		
				Smartroof C(38) + Knauf SteelThane – 80 mm + 100 mm		
Rocterm Coberlan C + Powerdeck+ - 90 mm + 60 mm	Sans	FT-B				
Rocterm Coberlan C + Sikatherm® PIR AL Plus RE - 90 mm + 60 mm						
Smartroof C(37) – 100 mm						
Smartroof C(38) + Powerdeck +- 80 mm + 120 mm	Avec	FT-B <sub>APR</sub>				
Smartroof C(38) + Sikatherm® PIR AL Plus RE – 80 mm + 120 mm						
Fesco C + Powerdeck+ - 60 mm + 60 mm						
Fesco C + Sikatherm® PIR AL Plus RE – 60 mm + 60 mm						
Smartroof C(38) + Knauf SteelThane – 80 mm + 120 mm						
Rocterm Coberlan C + Powerdeck+ - 90 mm + 120 mm						
Rocterm Coberlan C + Sikatherm® PIR AL Plus RE – 90 mm + 120 mm						

ArcelorMittal Construction France

**FT-A** IND  
60

ArcelorMittal

**TABLEAU D'UTILISATION (pour travées égales) - Charges déterminées conformément aux Règles N84 et V65**

<b>Inastyl® 170</b>														
<b>Largeur minimale d'appui 60 mm - sans plaquette de répartition</b>														
CHARGES DE CALCUL (daN/m <sup>2</sup> )	POIDS ISOLANT + ETANCHEITE (daN/m <sup>2</sup> )	2 APPUIS				3 APPUIS				4 APPUIS ET PLUS				
		EPAISSEUR (mm)												
		0,75	0,88	1,00	1,25	0,75	0,88	1,00	1,25	0,75	0,88	1,00	1,25	
CHARGE DESCENDANTE <sup>(1)</sup>	50	10	6,25	6,55	6,80	7,30	6,75	7,25	7,55	8,15	6,75	7,30	7,75	8,50
		20	6,25	6,55	6,80	7,30	6,50	7,00	7,40	8,00	6,50	7,00	7,40	8,10
		30	6,20	6,50	6,80	7,25	6,20	6,65	7,05	7,75	6,20	6,65	7,05	7,75
		41	6,10	6,40	6,65	7,10	5,90	6,35	6,70	7,40	5,90	6,35	6,70	7,40
	75	10	5,75	6,00	6,30	6,75	6,00	6,35	6,60	7,10	6,05	6,50	6,90	7,55
		20	5,75	6,00	6,30	6,75	5,80	6,25	6,60	7,10	5,80	6,25	6,60	7,25
		30	5,70	6,00	6,25	6,70	5,60	6,00	6,35	7,00	5,60	6,00	6,35	7,00
		41	5,60	5,90	6,15	6,60	5,35	5,75	6,10	6,75	5,35	5,75	6,10	6,75
	100	10	5,35	5,60	5,75	6,15	5,45	5,80	6,00	6,45	5,45	5,90	6,25	6,85
		20	5,35	5,60	5,75	6,15	5,30	5,70	6,00	6,45	5,30	5,70	6,05	6,65
		30	5,20	5,60	5,75	6,15	5,00	5,50	5,85	6,45	5,00	5,50	5,85	6,45
		41	4,85	5,55	5,75	6,15	4,65	5,35	5,65	6,25	4,65	5,35	5,65	6,25
109	10	5,25	5,45	5,65	6,00	5,30	5,70	5,90	6,30	5,30	5,70	6,05	6,65	
	20	5,20	5,45	5,65	6,00	5,05	5,50	5,85	6,30	5,05	5,50	5,85	6,45	
	30	4,90	5,45	5,65	6,00	4,75	5,35	5,70	6,30	4,75	5,35	5,70	6,30	
	41	4,60	5,35	5,65	6,00	4,45	5,15	5,50	6,10	4,45	5,15	5,50	6,10	
CHARGE DE NEIGE ACCIDENTELLE <sup>(1)</sup>	80	10	6,25	6,55	6,80	7,30	6,75	7,25	7,55	8,15	6,75	7,30	7,75	8,50
		20	6,25	6,55	6,80	7,30	6,50	7,00	7,40	8,00	6,50	7,00	7,40	8,10
		30	6,20	6,50	6,80	7,25	6,20	6,65	7,05	7,75	6,20	6,65	7,05	7,75
		41	6,10	6,40	6,65	7,10	5,90	6,35	6,70	7,40	5,90	6,35	6,70	7,40
	100	10	6,25	6,55	6,80	7,30	6,75	7,25	7,55	8,15	6,75	7,30	7,75	8,50
		20	6,25	6,55	6,80	7,30	6,40	7,00	7,40	8,00	6,40	7,00	7,40	8,10
		30	6,20	6,50	6,80	7,25	6,00	6,65	7,05	7,75	6,00	6,65	7,05	7,75
		41	6,10	6,40	6,65	7,10	5,60	6,35	6,70	7,40	5,60	6,35	6,70	7,40
	125	10	6,25	6,55	6,80	7,30	5,80	6,75	7,45	8,15	5,80	6,75	7,45	8,25
		20	6,15	6,55	6,80	7,30	5,45	6,35	7,15	8,00	5,45	6,35	7,15	8,00
		30	5,95	6,40	6,80	7,25	5,15	6,00	6,75	7,75	5,15	6,00	6,75	7,75
		41	5,80	6,25	6,60	7,10	4,90	5,65	6,35	7,40	4,90	5,65	6,35	7,40
150	10	5,85	6,30	6,70	7,30	5,05	5,85	6,55	7,70	5,05	5,85	6,55	7,70	
	20	5,70	6,15	6,55	7,25	4,80	5,55	6,25	7,50	4,80	5,55	6,25	7,50	
	30	5,60	6,00	6,40	7,10	4,55	5,30	5,95	7,30	4,55	5,30	5,95	7,30	
	41	5,40	5,85	6,25	6,90	4,30	5,00	5,65	6,95	4,30	5,00	5,65	6,95	
CHARGE DE DEPRESSION <sup>(2)</sup>	50	10	6,25	6,55	6,80	7,30	6,75	7,25	7,55	8,15	6,75	7,30	7,75	8,55
		20	6,25	6,55	6,80	7,30	6,60	7,10	7,50	8,10	6,60	7,10	7,50	8,20
		30	6,25	6,55	6,80	7,30	6,30	6,75	7,15	7,85	6,30	6,75	7,15	7,85
		41	6,15	6,45	6,70	7,20	6,00	6,45	6,80	7,50	6,00	6,45	6,80	7,50
	60	10	6,25	6,55	6,80	7,30	6,75	7,25	7,55	8,15	6,75	7,30	7,75	8,55
		20	6,25	6,55	6,80	7,30	6,60	7,10	7,50	8,10	6,60	7,10	7,50	8,20
		30	6,25	6,55	6,80	7,30	6,30	6,75	7,15	7,85	6,30	6,75	7,15	7,85
		41	6,15	6,45	6,70	7,20	6,00	6,45	6,80	7,50	6,00	6,45	6,80	7,50
	77	10	4,95	5,95	6,80	7,30	6,75	7,25	7,55	8,15	6,75	7,30	7,75	8,55
		20	5,50	6,55	6,80	7,30	6,60	7,10	7,50	8,10	6,60	7,10	7,50	8,20
		30	6,20	6,55	6,80	7,30	6,30	6,75	7,15	7,85	6,30	6,75	7,15	7,85
		41	6,15	6,45	6,70	7,20	6,00	6,45	6,80	7,50	6,00	6,45	6,80	7,50

<sup>(1)</sup> : charge permanente due aux modules PV et aux rails iNovaPV LITE ou iNovaPV LITE TILT prise égale à 15 daN/m<sup>2</sup><sup>(2)</sup> : charge permanente due aux modules PV et aux rails iNovaPV LITE ou iNovaPV LITE TILT prise égale à 12 daN/m<sup>2</sup>

Version du 26/01/2026

ArcelorMittal Construction France

**FT-A** IND APR  
60



**TABLEAU D'UTILISATION (pour travées égales) - Charges déterminées conformément aux Règles N84 et V65**

<b>Inastyl® 170<sub>APR</sub></b>														
<b>Largeur minimale d'appui 60 mm - Avec Plaquettes de Répartition</b>														
CHARGES DE CALCUL (daN/m <sup>2</sup> )	POIDS ISOLANT + ETANCHEITE (daN/m <sup>2</sup> )	2 APPUIS				3 APPUIS				4 APPUIS ET PLUS				
		EPAISSEUR (mm)												
		0,75	0,88	1,00	1,25	0,75	0,88	1,00	1,25	0,75	0,88	1,00	1,25	
CHARGE DESCENDANTE <sup>(1)</sup>	50	10	6,25	6,55	6,80	7,30	6,75	7,25	7,55	8,15	6,75	7,30	7,75	8,50
		20	6,25	6,55	6,80	7,30	6,50	7,00	7,40	8,00	6,50	7,00	7,40	8,10
		30	6,20	6,50	6,80	7,25	6,20	6,65	7,05	7,75	6,20	6,65	7,05	7,75
		41	6,10	6,40	6,65	7,10	5,90	6,35	6,70	7,40	5,90	6,35	6,70	7,40
	75	10	5,75	6,00	6,30	6,75	6,00	6,35	6,60	7,10	6,05	6,50	6,90	7,55
		20	5,75	6,00	6,30	6,75	5,80	6,25	6,60	7,10	5,80	6,25	6,60	7,25
		30	5,70	6,00	6,25	6,70	5,60	6,00	6,35	7,00	5,60	6,00	6,35	7,00
		41	5,60	5,90	6,15	6,60	5,35	5,75	6,10	6,75	5,35	5,75	6,10	6,75
	100	10	5,35	5,60	5,75	6,15	5,45	5,80	6,00	6,45	5,45	5,90	6,25	6,85
		20	5,35	5,60	5,75	6,15	5,30	5,70	6,00	6,45	5,30	5,70	6,05	6,65
		30	5,20	5,60	5,75	6,15	5,00	5,50	5,85	6,45	5,00	5,50	5,85	6,45
		41	4,85	5,55	5,75	6,15	4,65	5,35	5,65	6,25	4,65	5,35	5,65	6,25
	109	10	5,25	5,45	5,65	6,00	5,30	5,70	5,90	6,30	5,30	5,70	6,05	6,65
		20	5,20	5,45	5,65	6,00	5,05	5,50	5,85	6,30	5,05	5,50	5,85	6,45
		30	4,90	5,45	5,65	6,00	4,75	5,35	5,70	6,30	4,75	5,35	5,70	6,30
		41	4,60	5,35	5,65	6,00	4,45	5,15	5,50	6,10	4,45	5,15	5,50	6,10
CHARGE DE NEIGE ACCIDENTELLE <sup>(1)</sup>	80	10	6,25	6,55	6,80	7,30	6,75	7,25	7,55	8,15	6,75	7,30	7,75	8,50
		20	6,25	6,55	6,80	7,30	6,50	7,00	7,40	8,00	6,50	7,00	7,40	8,10
		30	6,20	6,50	6,80	7,25	6,20	6,65	7,05	7,75	6,20	6,65	7,05	7,75
		41	6,10	6,40	6,65	7,10	5,90	6,35	6,70	7,40	5,90	6,35	6,70	7,40
	100	10	6,25	6,55	6,80	7,30	6,75	7,25	7,55	8,15	6,75	7,30	7,75	8,50
		20	6,25	6,55	6,80	7,30	6,40	7,00	7,40	8,00	6,40	7,00	7,40	8,10
		30	6,20	6,50	6,80	7,25	6,00	6,65	7,05	7,75	6,00	6,65	7,05	7,75
		41	6,10	6,40	6,65	7,10	5,60	6,35	6,70	7,40	5,60	6,35	6,70	7,40
	125	10	6,25	6,55	6,80	7,30	5,80	6,75	7,45	8,15	5,80	6,75	7,45	8,25
		20	6,15	6,55	6,80	7,30	5,45	6,35	7,15	8,00	5,45	6,35	7,15	8,00
		30	5,95	6,40	6,80	7,25	5,15	6,00	6,75	7,75	5,15	6,00	6,75	7,75
		41	5,80	6,25	6,60	7,10	4,90	5,65	6,35	7,40	4,90	5,65	6,35	7,40
	150	10	5,85	6,30	6,70	7,30	5,05	5,85	6,55	7,70	5,05	5,85	6,55	7,70
		20	5,70	6,15	6,55	7,25	4,80	5,55	6,25	7,50	4,80	5,55	6,25	7,50
		30	5,60	6,00	6,40	7,10	4,55	5,30	5,95	7,30	4,55	5,30	5,95	7,30
		41	5,40	5,85	6,25	6,90	4,30	5,00	5,65	6,95	4,30	5,00	5,65	6,95
CHARGE DE DEPRESSION <sup>(2)</sup>	50	10	6,25	6,55	6,80	7,30	6,75	7,25	7,55	8,15	6,75	7,30	7,75	8,55
		20	6,25	6,55	6,80	7,30	6,60	7,10	7,50	8,10	6,60	7,10	7,50	8,20
		30	6,25	6,55	6,80	7,30	6,30	6,75	7,15	7,85	6,30	6,75	7,15	7,85
		41	6,15	6,45	6,70	7,20	6,00	6,45	6,80	7,50	6,00	6,45	6,80	7,50
	60	10	6,25	6,55	6,80	7,30	6,75	7,25	7,55	8,15	6,75	7,30	7,75	8,55
		20	6,25	6,55	6,80	7,30	6,60	7,10	7,50	8,10	6,60	7,10	7,50	8,20
		30	6,25	6,55	6,80	7,30	6,30	6,75	7,15	7,85	6,30	6,75	7,15	7,85
		41	6,15	6,45	6,70	7,20	6,00	6,45	6,80	7,50	6,00	6,45	6,80	7,50
	77	10	6,25	6,55	6,80	7,30	6,75	7,25	7,55	8,15	6,75	7,30	7,75	8,55
		20	6,25	6,55	6,80	7,30	6,60	7,10	7,50	8,10	6,60	7,10	7,50	8,20
		30	6,25	6,55	6,80	7,30	6,30	6,75	7,15	7,85	6,30	6,75	7,15	7,85
		41	6,15	6,45	6,70	7,20	6,00	6,45	6,80	7,50	6,00	6,45	6,80	7,50

<sup>(1)</sup> : charge permanente due aux modules PV et aux rails iNovaPV LITE ou iNovaPV LITE TILT prise égale à 15 daN/m<sup>2</sup>

<sup>(2)</sup> : charge permanente due aux modules PV et aux rails iNovaPV LITE ou iNovaPV LITE TILT prise égale à 12 daN/m<sup>2</sup>

ArcelorMittal Construction France

**FT-B** IND  
60**TABLEAU D'UTILISATION (pour travées égales) - Charges déterminées conformément aux Règles N84 et V65**

		<b>Inastyl® 170</b>												
		<b>Largeur minimale d'appui 60 mm - sans plaquette de répartition</b>												
CHARGES DE CALCUL (daN/m <sup>2</sup> )	POIDS ISOLANT + ETANCHEITE (daN/m <sup>2</sup> )	2 APPUIS				3 APPUIS				4 APPUIS ET PLUS				
		EPAISSEUR (mm)												
		0,75	0,88	1,00	1,25	0,75	0,88	1,00	1,25	0,75	0,88	1,00	1,25	
CHARGE DESCENDANTE <sup>(1)</sup>	50	10	6,25	6,55	6,80	7,30	6,75	7,25	7,65	8,20	6,75	7,30	7,75	8,55
		20	6,25	6,55	6,80	7,30	6,55	7,00	7,40	8,05	6,55	7,00	7,40	8,15
		30	6,25	6,55	6,80	7,30	6,25	6,70	7,05	7,80	6,25	6,70	7,05	7,80
		41	6,15	6,45	6,70	7,20	5,95	6,40	6,75	7,45	5,95	6,40	6,75	7,45
	75	10	5,85	6,10	6,40	6,85	6,05	6,40	6,65	7,20	6,10	6,55	6,90	7,60
		20	5,85	6,10	6,40	6,85	5,85	6,25	6,65	7,20	5,85	6,25	6,65	7,30
		30	5,80	6,10	6,30	6,75	5,60	6,05	6,40	7,05	5,60	6,05	6,40	7,05
		41	5,65	5,95	6,20	6,65	5,40	5,80	6,15	6,80	5,40	5,80	6,15	6,80
	100	10	5,45	5,65	5,85	6,25	5,50	5,85	6,05	6,50	5,50	5,90	6,25	6,90
		20	5,45	5,65	5,85	6,25	5,30	5,70	6,05	6,50	5,30	5,70	6,05	6,70
		30	5,30	5,65	5,85	6,25	5,10	5,55	5,85	6,50	5,10	5,55	5,85	6,50
		41	4,95	5,60	5,85	6,25	4,75	5,35	5,65	6,25	4,75	5,35	5,65	6,25
	109	10	5,30	5,55	5,70	6,05	5,30	5,75	5,90	6,35	5,30	5,75	6,05	6,70
		20	5,30	5,55	5,70	6,05	5,10	5,55	5,90	6,35	5,10	5,55	5,90	6,50
		30	5,00	5,55	5,70	6,05	4,80	5,40	5,70	6,30	4,80	5,40	5,70	6,30
		41	4,70	5,45	5,70	6,05	4,50	5,20	5,55	6,10	4,50	5,20	5,55	6,10
CHARGE DE NEIGE ACCIDENTELLE <sup>(1)</sup>	80	10	6,25	6,55	6,80	7,30	6,75	7,25	7,65	8,20	6,75	7,30	7,75	8,55
		20	6,25	6,55	6,80	7,30	6,55	7,00	7,40	8,05	6,55	7,00	7,40	8,15
		30	6,25	6,55	6,80	7,30	6,25	6,70	7,05	7,80	6,25	6,70	7,05	7,80
		41	6,15	6,45	6,70	7,20	5,95	6,40	6,75	7,45	5,95	6,40	6,75	7,45
	100	10	6,25	6,55	6,80	7,30	6,75	7,25	7,65	8,20	6,75	7,30	7,75	8,55
		20	6,25	6,55	6,80	7,30	6,50	7,00	7,40	8,05	6,50	7,00	7,40	8,15
		30	6,25	6,55	6,80	7,30	6,10	6,70	7,05	7,80	6,10	6,70	7,05	7,80
		41	6,15	6,45	6,70	7,20	5,70	6,40	6,75	7,45	5,70	6,40	6,75	7,45
	125	10	6,25	6,55	6,80	7,30	5,90	6,85	7,55	8,20	5,90	6,85	7,55	8,35
		20	6,15	6,55	6,80	7,30	5,55	6,45	7,25	8,05	5,55	6,45	7,25	8,15
		30	5,95	6,45	6,80	7,30	5,25	6,10	6,85	7,80	5,25	6,10	6,85	7,80
		41	5,80	6,25	6,65	7,20	4,95	5,75	6,50	7,45	4,95	5,75	6,50	7,45
	150	10	5,90	6,35	6,75	7,30	5,10	5,95	6,70	7,80	5,10	5,95	6,70	7,80
		20	5,75	6,20	6,55	7,25	4,85	5,65	6,35	7,60	4,85	5,65	6,35	7,60
		30	5,60	6,05	6,40	7,10	4,60	5,35	6,05	7,45	4,60	5,35	6,05	7,45
		41	5,45	5,90	6,25	6,90	4,40	5,10	5,75	7,05	4,40	5,10	5,75	7,05
CHARGE DE DEPRESSION <sup>(2)</sup>	50	10	6,25	6,55	6,80	7,30	6,75	7,25	7,65	8,20	6,75	7,30	7,75	8,55
		20	6,25	6,55	6,80	7,30	6,65	7,15	7,55	8,15	6,65	7,15	7,55	8,25
		30	6,25	6,55	6,80	7,30	6,35	6,80	7,15	7,90	6,35	6,80	7,15	7,90
		41	6,20	6,50	6,80	7,25	6,00	6,45	6,85	7,50	6,00	6,45	6,85	7,50
	60	10	6,25	6,55	6,80	7,30	6,75	7,25	7,65	8,20	6,75	7,30	7,75	8,55
		20	6,25	6,55	6,80	7,30	6,65	7,15	7,55	8,15	6,65	7,15	7,55	8,25
		30	6,25	6,55	6,80	7,30	6,35	6,80	7,15	7,90	6,35	6,80	7,15	7,90
		41	6,20	6,50	6,80	7,25	6,00	6,45	6,85	7,50	6,00	6,45	6,85	7,50
	77	10	4,95	5,95	6,80	7,30	6,75	7,25	7,65	8,20	6,75	7,30	7,75	8,55
		20	5,50	6,55	6,80	7,30	6,65	7,15	7,55	8,15	6,65	7,15	7,55	8,25
		30	6,20	6,55	6,80	7,30	6,35	6,80	7,15	7,90	6,35	6,80	7,15	7,90
		41	6,20	6,50	6,80	7,25	6,00	6,45	6,85	7,50	6,00	6,45	6,85	7,50

<sup>(1)</sup> : charge permanente due aux modules PV et aux rails iNovaPV LITE ou iNovaPV LITE TILT prise égale à 15 daN/m<sup>2</sup><sup>(2)</sup> : charge permanente due aux modules PV et aux rails iNovaPV LITE ou iNovaPV LITE TILT prise égale à 12 daN/m<sup>2</sup>

Version du 26/01/2026

ArcelorMittal Construction France

**FT-B** IND<sub>60</sub> APR



**TABLEAU D'UTILISATION (pour travées égales) - Charges déterminées conformément aux Règles N84 et V65**

		<b>Inastyl® 170<sub>APR</sub></b>												
		<b>Largeur minimale d'appui 60 mm - Avec Plaquettes de Répartition</b>												
CHARGES DE CALCUL (daN/m <sup>2</sup> )	POIDS ISOLANT + ETANCHEITE (daN/m <sup>2</sup> )	2 APPUIS				3 APPUIS				4 APPUIS ET PLUS				
		EPAISSEUR (mm)												
		0,75	0,88	1,00	1,25	0,75	0,88	1,00	1,25	0,75	0,88	1,00	1,25	
CHARGE DESCENDANTE (1)	50	10	6,25	6,55	6,80	7,30	6,75	7,25	7,65	8,20	6,75	7,30	7,75	8,55
		20	6,25	6,55	6,80	7,30	6,55	7,00	7,40	8,05	6,55	7,00	7,40	8,15
		30	6,25	6,55	6,80	7,30	6,25	6,70	7,05	7,80	6,25	6,70	7,05	7,80
	75	41	6,15	6,45	6,70	7,20	5,95	6,40	6,75	7,45	5,95	6,40	6,75	7,45
		10	5,85	6,10	6,40	6,85	6,05	6,40	6,65	7,20	6,10	6,55	6,90	7,60
		20	5,85	6,10	6,40	6,85	5,85	6,25	6,65	7,20	5,85	6,25	6,65	7,30
	100	30	5,80	6,10	6,30	6,75	5,60	6,05	6,40	7,05	5,60	6,05	6,40	7,05
		41	5,65	5,95	6,20	6,65	5,40	5,80	6,15	6,80	5,40	5,80	6,15	6,80
		10	5,45	5,65	5,85	6,25	5,50	5,85	6,05	6,50	5,50	5,90	6,25	6,90
	109	20	5,45	5,65	5,85	6,25	5,30	5,70	6,05	6,50	5,30	5,70	6,05	6,70
		30	5,30	5,65	5,85	6,25	5,10	5,55	5,85	6,50	5,10	5,55	5,85	6,50
		41	4,95	5,60	5,85	6,25	4,75	5,35	5,65	6,25	4,75	5,35	5,65	6,25
CHARGE DE NEIGE ACCIDENTELLE (1)	80	10	5,30	5,55	5,70	6,05	5,30	5,75	5,90	6,35	5,30	5,75	6,05	6,70
		20	5,30	5,55	5,70	6,05	5,10	5,55	5,90	6,35	5,10	5,55	5,90	6,50
		30	5,00	5,55	5,70	6,05	4,80	5,40	5,70	6,30	4,80	5,40	5,70	6,30
	100	41	4,70	5,45	5,70	6,05	4,50	5,20	5,55	6,10	4,50	5,20	5,55	6,10
		10	6,25	6,55	6,80	7,30	6,75	7,25	7,65	8,20	6,75	7,30	7,75	8,55
		20	6,25	6,55	6,80	7,30	6,55	7,00	7,40	8,05	6,55	7,00	7,40	8,15
	125	30	6,25	6,55	6,80	7,30	6,25	6,70	7,05	7,80	6,25	6,70	7,05	7,80
		41	6,15	6,45	6,70	7,20	5,95	6,40	6,75	7,45	5,95	6,40	6,75	7,45
		10	6,25	6,55	6,80	7,30	6,75	7,25	7,65	8,20	6,75	7,30	7,75	8,55
	150	20	6,25	6,55	6,80	7,30	6,50	7,00	7,40	8,05	6,50	7,00	7,40	8,15
		30	6,25	6,55	6,80	7,30	6,10	6,70	7,05	7,80	6,10	6,70	7,05	7,80
		41	6,15	6,45	6,70	7,20	5,70	6,40	6,75	7,45	5,70	6,40	6,75	7,45
CHARGE DE DEPRESSION (2)	50	10	6,25	6,55	6,80	7,30	5,90	6,85	7,55	8,20	5,90	6,85	7,55	8,35
		20	6,15	6,55	6,80	7,30	5,55	6,45	7,25	8,05	5,55	6,45	7,25	8,15
		30	5,95	6,45	6,80	7,30	5,25	6,10	6,85	7,80	5,25	6,10	6,85	7,80
	60	41	5,80	6,25	6,65	7,20	4,95	5,75	6,50	7,45	4,95	5,75	6,50	7,45
		10	5,90	6,35	6,75	7,30	5,10	5,95	6,70	7,80	5,10	5,95	6,70	7,80
		20	5,75	6,20	6,55	7,25	4,85	5,65	6,35	7,60	4,85	5,65	6,35	7,60
	77	30	5,60	6,05	6,40	7,10	4,60	5,35	6,05	7,45	4,60	5,35	6,05	7,45
		41	5,45	5,90	6,25	6,90	4,40	5,10	5,75	7,05	4,40	5,10	5,75	7,05
		10	6,25	6,55	6,80	7,30	6,75	7,25	7,65	8,20	6,75	7,30	7,75	8,55
	50	20	6,25	6,55	6,80	7,30	6,65	7,15	7,55	8,15	6,65	7,15	7,55	8,25
		30	6,25	6,55	6,80	7,30	6,35	6,80	7,15	7,90	6,35	6,80	7,15	7,90
		41	6,20	6,50	6,80	7,25	6,00	6,45	6,85	7,50	6,00	6,45	6,85	7,50
60	10	6,25	6,55	6,80	7,30	6,75	7,25	7,65	8,20	6,75	7,30	7,75	8,55	
	20	6,25	6,55	6,80	7,30	6,65	7,15	7,55	8,15	6,65	7,15	7,55	8,25	
	30	6,25	6,55	6,80	7,30	6,35	6,80	7,15	7,90	6,35	6,80	7,15	7,90	
77	41	6,20	6,50	6,80	7,25	6,00	6,45	6,85	7,50	6,00	6,45	6,85	7,50	
	10	6,25	6,55	6,80	7,30	6,75	7,25	7,65	8,20	6,75	7,30	7,75	8,55	
	20	6,25	6,55	6,80	7,30	6,65	7,15	7,55	8,15	6,65	7,15	7,55	8,25	
50	30	6,25	6,55	6,80	7,30	6,35	6,80	7,15	7,90	6,35	6,80	7,15	7,90	
	41	6,25	6,55	6,80	7,30	6,35	6,80	7,15	7,90	6,35	6,80	7,15	7,90	
	41	6,20	6,50	6,80	7,25	6,00	6,45	6,85	7,50	6,00	6,45	6,85	7,50	

(1) : charge permanente due aux modules PV et aux rails iNovaPV LITE ou iNovaPV LITE TILT prise égale à 15 daN/m<sup>2</sup>

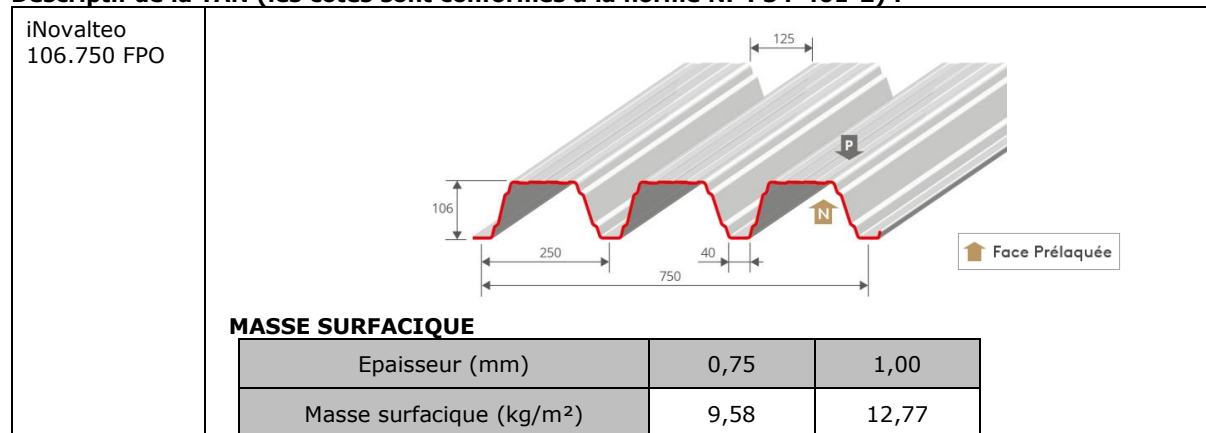
(2) : charge permanente due aux modules PV et aux rails iNovaPV LITE ou iNovaPV LITE TILT prise égale à 12 daN/m<sup>2</sup>

Version du 26/01/2026

## Partie 2 BACACIER

## 2.1 TAN iNovalteo 106.750 FPO

Descriptif de la TAN (les cotes sont conformes à la norme NF P34-401-2) :



### Matériau de base

CARACTERISTIQUES DU MATERIAU DE BASE		REFERENTIEL
Nuance d'acier	S 350 GD	NF EN 10346
Revêtements	Galvanisé	NF EN 10346 et NF P 34-310
	Polyester 15 µm	NF EN 10169 et NF P 34-301
	Autres revêtements	NF EN 10169 et NF P 34-301

### Particularités de mise en œuvre

La charge accidentelle de neige selon les règles N84 (février 2009) est implicitement vérifiée pour les zones A, B et C. Pour la zone D, elle est vérifiée en prenant une charge de neige de 110 daN/m<sup>2</sup> minimum.

La TAN iNovalteo 106.750 FPO doit être :

- Fixée à l'ossature à raison d'une fixation par nervure ;
- Couturée tous les 500 mm.

Fiche technique

Orientation rail porteur par rapport aux nervures de la TAN	Largeur minimale d'appui	Longueur rail porteur (en cm)	Dimensions maximales des modules	Isolant	Plaquette de répartition	Fiche Technique
Perpendiculaire	60 mm	40/58	1850 x 1150	Panotoit Tekfi 2 - 80 mm Rokacier C Nu - 100 mm Rockacier C Nu Energy - 80 mm Rocterm Coberlan C - 90 mm Smartroof C(38) - 60 mm Smartroof C(37) - 100 mm Powerdeck+ - 80 mm Sikatherm® PIR AL Plus RE - 80 mm Smartroof C(38) + Powerdeck+ - 60 mm + 60 mm Smartroof C(38) + Sikatherm® PIR AL Plus RE - 60 mm + 60 mm Fesco C + Powerdeck+ - 50 mm + 60 mm Fesco C + Sikatherm® PIR AL Plus RE - 50 mm + 60 mm Smartroof C (38) + Knauf Steelthane - 60 mm + 60 mm Rocterm Coberlan C + Powerdeck+ - 80 mm + 60 mm Rocterm Coberlan C + Sikatherm® PIR AL Plus RE - 80 mm + 60 mm	Sans	iNovalteo 106.750 FPO

Fiches techniques et tableaux de portée de TAN en tant qu'éléments constitutifs d'un procédé photovoltaïque  
 21/T01/25-93\_V1  
 Sarnafil® iNova<sup>PV</sup> Lite GC et Sarnafil® iNova<sup>PV</sup> Lite Tilt GC FE

Bacacier By Kingspan

INOVALTEO 106.750 FPO  
 Fiche technique

TABLEAU DES PORTÉES D'UTILISATION EN MÈTRES EN FONCTION DES CHARGES DESCENDANTES > Épaisseurs nominales standards en mm

Charges non pondérées (daN/m <sup>2</sup> )		Portées d'utilisation					
Charges de neige N84	Poids isolant + étanchéité						
		0,75	1,00	0,75	1,00	0,75	1,00
50	10	4,85	5,25	6,10	6,70	5,70	6,20
	20	4,80	5,25	6,05	6,70	5,70	6,20
	30	4,70	5,10	5,85	6,70	5,70	6,20
	41	4,55	5,00	5,65	6,45	5,60	6,15
75	10	4,55	4,95	5,55	6,40	5,55	6,00
	20	4,45	4,85	5,40	6,20	5,40	6,00
	30	4,35	4,75	5,25	6,00	5,25	5,85
	41	4,25	4,65	5,10	5,85	5,10	5,75
100	10	4,20	4,60	5,00	5,70	5,00	5,55
	20	4,15	4,55	4,85	5,60	4,85	5,55
	30	4,10	4,45	4,75	5,45	4,75	5,45
	41	4,00	4,40	4,65	5,30	4,65	5,35
110	10	4,10	4,50	4,80	5,50	4,80	5,45
	20	4,05	4,45	4,65	5,40	4,70	5,40
	30	4,00	4,35	4,55	5,25	4,60	5,30
	41	3,95	4,30	4,45	5,15	4,50	5,15

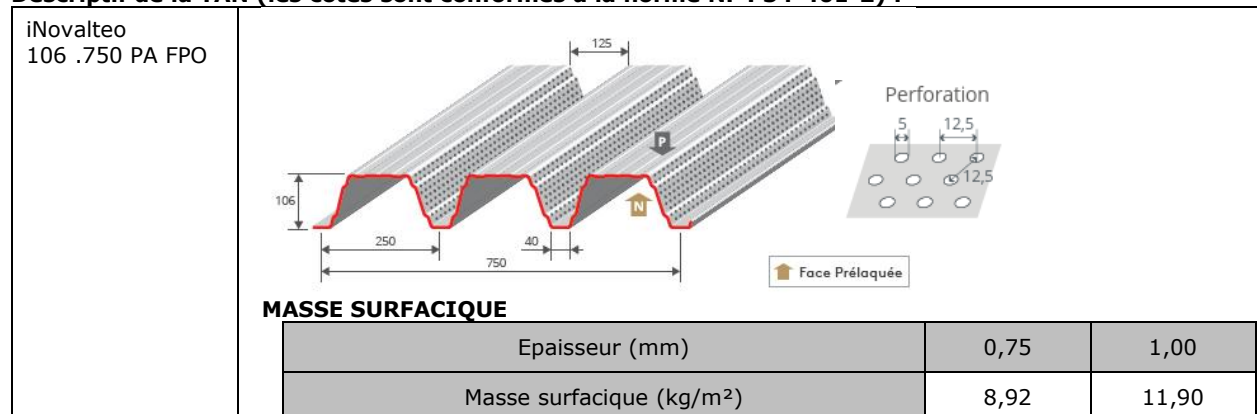
TABLEAU DES PORTÉES D'UTILISATION EN MÈTRES EN FONCTION DES CHARGES ASCENDANTES > Épaisseurs nominales standards en mm

Charges non pondérées (daN/m <sup>2</sup> )		Portées d'utilisation					
Charges de vent NV65	Poids isolant + étanchéité						
		0,75	1,00	0,75	1,00	0,75	1,00
50	10	5,75	6,35	6,50	7,15	6,50	7,15
	20	5,75	6,35	6,50	7,15	6,50	7,15
	30	5,75	6,35	6,50	7,15	6,50	7,15
	41	5,75	6,35	6,50	7,15	6,50	7,15
75	10	5,40	5,95	6,50	7,15	6,50	7,15
	20	5,40	5,95	6,50	7,15	6,50	7,15
	30	5,40	5,95	6,50	7,15	6,50	7,15
	41	5,40	5,95	6,50	7,15	6,50	7,15
77	10	5,35	5,90	6,50	7,15	6,45	7,05
	20	5,35	5,90	6,50	7,15	6,45	7,05
	30	5,35	5,90	6,50	7,15	6,45	7,05
	41	5,35	5,90	6,50	7,15	6,45	7,05

\* : Les valeurs indiquées dans la colonne sont considérées valables en cas d'écarts entre portées adjacentes ne dépassant pas 20 %.

## 2.2 TAN iNovalteo 106.750 PA FPO

Descriptif de la TAN (les cotes sont conformes à la norme NF P34-401-2) :



### Matériau de base

CARACTERISTIQUES DU MATERIAU DE BASE		REFERENTIEL
Nuance d'acier	S 350 GD	NF EN 10346
Revêtements	Galvanisé	NF EN 10346 et NF P 34-310
	Polyester 15 µm	NF EN 10169 et NF P 34-301
	Autres revêtements	NF EN 10169 et NF P 34-301

### Particularités de mise en œuvre

La charge accidentelle de neige selon les règles N84 (février 2009) est implicitement vérifiée pour les zones A, B et C. Pour la zone D, elle est vérifiée en prenant une charge de neige de 110 daN/m<sup>2</sup> minimum.

La tôle d'acier nervurée iNovalteo 106.750 PA FPO doit être :

- Fixée à l'ossature à raison d'une fixation par nervure ;
- Couturée tous les 500 mm.

Les portées d'utilisation intègrent le poids propre de la laine de roche (120 kg/m<sup>3</sup>) en forme de trapèze disposée dans les nervures pour le traitement acoustique.

Fiche technique

Orientation rail porteur par rapport aux nervures de la TAN	Largeur minimale d'appui	Longueur rail porteur (en cm)	Dimensions maximales des modules	Isolant	Plaquette de répartition	Fiche Technique
Perpendiculaire	60 mm	40/58	1850 x 1150	Panotoit Tekfi 2 – 80 mm Rokacier C Nu – 100 mm Rockacier C Nu Energy – 80 mm Rocterm Coberlan C – 90 mm Smartroof C(38) – 60 mm Smartroof C(37) – 100 mm Powerdeck+ - 80 mm Sikatherm® PIR AL Plus RE – 80 mm Smartroof C(38) + Powerdeck+ - 60 mm + 60 mm Smartroof C(38) + Sikatherm® PIR AL Plus RE – 60 mm + 60 mm Smartroof C (38) + Knauf Steelthane – 60 mm + 60 mm Rocterm Coberlan C + Powerdeck+ - 80 mm + 60 mm Rocterm Coberlan C + Sikatherm® PIR AL Plus RE – 80 mm + 60 mm	Sans	iNovalteo 106.750 PA FPO

Fiches techniques et tableaux de portée de TAN en tant qu'éléments constitutifs d'un procédé photovoltaïque  
 21/T01/25-93\_V1  
 Sarnafil® iNova<sup>PV</sup> Lite GC et Sarnafil® iNova<sup>PV</sup> Lite Tilt GC FE

Bacacier By Kingspan

INOVALTEO 106.750PA FPO

(Perforation Âme)

Fiche technique

TABLEAU DES PORTÉES D'UTILISATION EN MÈTRES EN FONCTION DES CHARGES DESCENDANTES > Épaisseurs nominales standards en mm




Charges non pondérées (daN/m <sup>2</sup> )		Portées d'utilisation					
Charges de neige N84	Poids isolant + étanchéité						
		0,75	1,00	0,75	1,00	0,75	1,00
50	10	4,75	5,15	5,55	6,35	5,55	6,10
	20	4,65	5,10	5,35	6,15	5,35	6,10
	30	4,55	5,00	5,20	5,95	5,20	5,95
	41	4,45	4,85	5,00	5,75	5,00	5,75
75	10	4,40	4,85	4,90	5,60	4,90	5,60
	20	4,30	4,75	4,75	5,45	4,75	5,45
	30	4,25	4,65	4,60	5,30	4,65	5,30
	41	4,15	4,55	4,50	5,15	4,50	5,15
100	10	4,10	4,50	4,35	5,05	4,40	5,05
	20	4,05	4,40	4,25	4,90	4,30	4,90
	30	3,95	4,35	4,15	4,80	4,20	4,80
	41	3,85	4,30	4,05	4,70	4,10	4,70
110	10	4,00	4,40	4,20	4,85	4,20	4,85
	20	3,90	4,30	4,10	4,75	4,10	4,75
	30	3,80	4,25	4,00	4,65	4,00	4,65
	41	3,70	4,20	3,90	4,55	3,95	4,55

TABLEAU DES PORTÉES D'UTILISATION EN MÈTRES EN FONCTION DES CHARGES ASCENDANTES > Épaisseurs nominales standards en mm

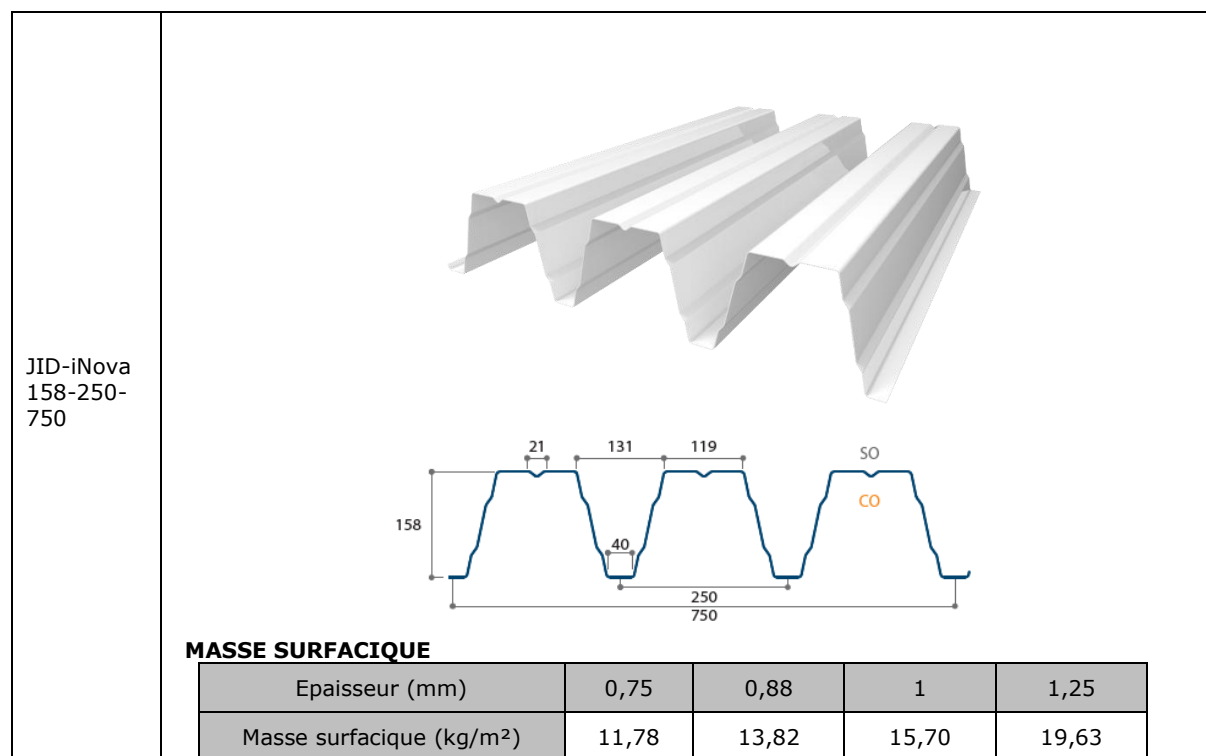
Charges non pondérées (daN/m <sup>2</sup> )		Portées d'utilisation					
Charges de vent NV65	Poids isolant + étanchéité						
		0,75	1,00	0,75	1,00	0,75	1,00
50	10	5,50	6,20	5,85	6,70	5,85	6,70
	20	5,50	6,20	5,85	6,70	5,85	6,70
	30	5,50	6,20	5,85	6,70	5,85	6,70
	41	5,50	6,20	5,85	6,70	5,85	6,70
75	10	5,40	5,95	5,85	6,70	5,85	6,70
	20	5,40	5,95	5,85	6,70	5,85	6,70
	30	5,40	5,95	5,85	6,70	5,85	6,70
	41	5,40	5,95	5,85	6,70	5,85	6,70
77	10	5,35	5,90	5,85	6,70	5,85	6,70
	20	5,35	5,90	5,85	6,70	5,85	6,70
	30	5,35	5,90	5,85	6,70	5,85	6,70
	41	5,35	5,90	5,85	6,70	5,85	6,70

\* : Les valeurs indiquées dans la colonne sont considérées valables en cas d'écarts entre portées adjacentes ne dépassant pas 20 %.

## Partie 3 JORIS IDE

### 3.1 TAN JID-iNova 158-250-750

Descriptif de la TAN (les cotes sont conformes à la norme NF P34-401-2) :



Longueur standard : à partir de 1500 mm jusqu'à 13600 mm

#### Matériau de base

CARACTERISTIQUES DU MATERIAU DE BASE		REFERENTIEL
Nuance d'acier	S 320 GD	NF EN 10346
Revêtements	Galvanisé	NF EN 10346, NF EN 10143 et NF P 34-310
	Galvanisé - Prélaqué	NF EN 10169 et NF P 34-301

#### Particularités de mise en œuvre

- Orientation des rails : exclusivement perpendiculaire aux nervures de la TAN
- La tôle d'acier nervurée JID-iNova 158-250-750 doit être fixée à raison d'une fixation par nervure.

#### Fiche technique

Orientation rail porteur par rapport aux nervures de la TAN	Largeur minimale d'appui	Longueur rail porteur (en cm)	Dimensions maximales des modules	Isolant	Plaquette de répartition	Fiche Technique
Perpendiculaire	60 mm	40/58	1927 x 1150	Rokacier C Nu – 100 mm Rockacier C Nu Energy – 80 mm Panotoit Tekfi 2 – 80 mm Rocterm Coberlan C – 90 mm Rocterm Coberlan C + Powerdeck+ - 90 mm + 60 mm Rocterm Coberlan C + Sikatherm® PIR AL Plus RE – 90 mm + 60 mm Powerdeck+ - 80 mm Sikatherm® PIR AL Plus RE – 80 mm	Sans	JID-iNova 158-250-750

## Portées d'utilisation (en mètres)

### ⬇️ Charges descendantes

Instructions sur l'utilisation du tableau de portée selon ATec. Les charges d'exploitation descendantes doivent prendre en compte les charges de neige accidentelles lorsque nécessaire (cf. exemple § 2.4.4.2.1.3).

Charges en daN/m <sup>2</sup>			0,75 mm			0,88 mm			1,00 mm			1,25 mm		
Charges (s) de neige selon N84	Charges (p) isolant + étanchéité	Total des charges descendantes*	Simple	Double	Multi	Simple	Double	Multi	Simple	Double	Multi	Simple	Double	Multi
50	10	75	5,90	5,25	5,65	6,35	5,60	6,05	6,70	5,90	6,40	7,15	6,50	7,00
	20	85	5,60	4,95	5,35	6,05	5,30	5,75	6,35	5,60	6,05	6,90	6,15	6,65
	30	95	5,35	4,70	5,10	5,75	5,05	5,45	6,10	5,35	5,80	6,70	5,90	6,35
	41	106	5,10	4,50	4,85	5,50	4,80	5,20	5,80	5,10	5,50	6,40	5,60	6,05
75	10	100	5,20	4,60	5,00	5,55	4,95	5,35	5,90	5,25	5,65	6,50	5,75	6,20
	20	110	5,00	4,40	4,75	5,35	4,75	5,15	5,65	5,00	5,45	6,25	5,55	6,00
	30	120	4,80	4,25	4,60	5,15	4,55	4,95	5,45	4,85	5,20	6,05	5,35	5,75
100	41	131	4,65	4,10	4,40	5,00	4,40	4,75	5,25	4,65	5,00	5,80	5,15	5,55
	10	125	4,70	4,15	4,50	5,05	4,50	4,85	5,35	4,75	5,15	5,90	5,25	5,65
	20	135	4,50	4,00	4,35	4,85	4,35	4,70	5,15	4,60	4,95	5,70	5,05	5,45
	30	145	4,40	3,90	4,20	4,70	4,20	4,55	5,00	4,45	4,80	5,55	4,90	5,30
109	41	156	4,25	3,75	4,05	4,60	4,05	4,40	4,85	4,30	4,65	5,35	4,75	5,15
	10	134	4,50	4,05	4,35	4,85	4,35	4,70	5,15	4,60	4,95	5,70	5,10	5,50
	20	144	4,40	3,90	4,20	4,70	4,20	4,55	5,00	4,45	4,80	5,55	4,90	5,30
	30	154	4,25	3,80	4,10	4,60	4,10	4,40	4,85	4,30	4,65	5,40	4,80	5,15
	41	165	4,15	3,65	3,95	4,45	3,95	4,25	4,75	4,20	4,50	5,25	4,65	5,00

\* Charge permanente panneaux PV + rails = 15 daN/m<sup>2</sup>

### ⬆️ Charges ascendantes

Instructions sur l'utilisation du tableau de portée selon ATec. La vérification des fixations doit être faite également.

Charges en daN/m <sup>2</sup>			0,75 mm			0,88 mm			1,00 mm			1,25 mm		
Charges (d) de dépression	Charges (p) isolant + étanchéité	Total des charges*	Simple	Double	Multi	Simple	Double	Multi	Simple	Double	Multi	Simple	Double	Multi
50	10	28	6,35	6,35	6,35	7,45	7,15	7,15	8,25	7,55	7,55	8,90	8,30	8,30
	20	18	6,35	6,35	6,35	7,45	7,15	7,15	8,25	7,55	7,55	8,90	8,30	8,30
	30	8	6,35	6,35	6,35	7,45	7,15	7,15	8,25	7,55	7,55	8,90	8,30	8,30
	41	-	6,35	6,35	6,35	7,45	7,15	7,15	8,25	7,55	7,55	8,90	8,30	8,30
77	10	55	6,35	5,30	5,70	6,85	5,80	6,25	7,15	6,25	6,75	7,70	7,10	7,70
	20	45	6,35	5,60	6,05	6,85	6,10	6,60	7,15	6,60	7,10	7,70	7,55	8,15
	30	35	6,35	5,90	6,35	6,85	6,50	7,00	7,15	7,00	7,55	7,70	8,00	8,30
	41	24	6,35	6,35	6,35	6,85	7,00	7,15	7,15	7,15	7,55	7,70	8,05	8,30

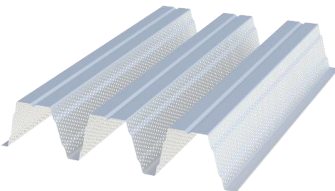
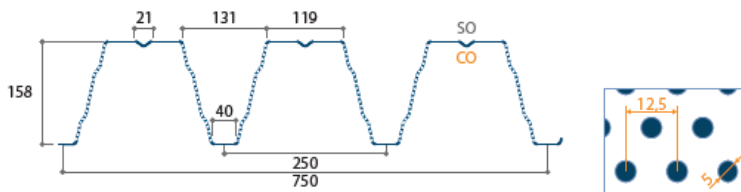
\* Charge permanente panneaux PV + rails = 12 daN/m<sup>2</sup>

Il n'est pas nécessaire de placer des plaquettes sous les têtes de fixations des TAN à la charpente

### 3.2 TAN JID-iNova 158-250-750 PO

Descriptif de la TAN (les cotes sont conformes à la norme NF P34-401-2) :

JID-iNova  
158-250-  
750 PO

**MASSE SURFACIQUE**

Epaisseur (mm)	0,75	0,88	1	1,25
Masse surfacique (kg/m <sup>2</sup> )	10,84	12,72	14,46	18,07

Longueur standard : à partir de 1500 mm jusqu'à 13600 mm

Taux de perforation : 15% (R5T12,5)

#### Matériau de base

CARACTERISTIQUES DU MATERIAU DE BASE	REFERENTIEL	
Nuance d'acier	S 320 GD	NF EN 10346
Revêtements	Galvanisé	NF EN 10346, NF EN 10143 et NF P 34-310
	Galvanisé - Prélaqué	NF EN 10169 et NF P 34-301

#### Particularité de mise en œuvre

Orientation des rails : exclusivement perpendiculaire aux nervures de la TAN

Fiche technique

Orientation rail porteur par rapport aux nervures de la TAN	Largeur minimale d'appui	Longueur rail porteur (en cm)	Dimensions maximales des modules	Isolant	Plaquette de répartition	Fiche Technique
Perpendiculaire	60 mm	40/58	1927 x 1150	Panotoit Tekfi 2 - 80 mm Rokacier C Nu - 100 mm Rockacier C Nu Energy - 80 mm Rocterm Coberlan C - 90 mm Smartroof C(38) - 60 mm Smartroof C(37) - 100 mm Powerdeck+ - 80 mm Sikatherm® PIR AL Plus RE - 80 mm Smartroof C(38) + Powerdeck+ - 60 mm + 60 mm Smartroof C(38) + Sikatherm® PIR AL Plus RE - 60 mm + 60 mm Smartroof C(38) + Knauf Steelthane - 60 mm + 60 mm Rocterm Coberlan C + Powerdeck+ - 90 mm + 60 mm Rocterm Coberlan C + Sikatherm® PIR AL Plus RE - 90 mm + 60 mm	Sans	JID-iNova 158-250-750 PO

## Portées d'utilisation (en mètres)

### ⬇️ Charges descendantes

Instructions sur l'utilisation du tableau de portée selon ATec. Les charges d'exploitation descendantes doivent prendre en compte les charges de neige accidentelles lorsque nécessaire (cf. exemple § 2.4.4.2.1.3).

Charges en daN/m <sup>2</sup>			0,75 mm			0,88 mm			1,00 mm			1,25 mm		
Charges (s) de neige selon N84	Charges (p) isolant + étanchéité	Total des charges descendantes*	Simple	Double	Multi	Simple	Double	Multi	Simple	Double	Multi	Simple	Double	Multi
50	10	75	5,70	4,60	4,95	6,10	4,95	5,35	6,35	5,20	5,60	6,75	5,70	6,15
	20	85	5,40	4,35	4,70	5,80	4,65	5,05	6,10	4,95	5,35	6,50	5,40	5,85
	30	95	5,15	4,15	4,45	5,55	4,45	4,80	5,85	4,70	5,10	6,30	5,15	5,60
	41	106	4,90	3,95	4,25	5,30	4,25	4,60	5,60	4,50	4,85	6,15	4,95	5,35
75	10	100	5,00	4,05	4,35	5,35	4,35	4,70	5,70	4,60	4,95	6,25	5,05	5,45
	20	110	4,80	3,85	4,20	5,15	4,15	4,50	5,45	4,40	4,75	6,00	4,85	5,25
	30	120	4,60	3,70	4,00	4,95	4,00	4,35	5,25	4,25	4,60	5,80	4,70	5,05
	41	131	4,45	3,55	3,85	4,80	3,85	4,15	5,05	4,10	4,40	5,60	4,50	4,85
100	10	125	4,50	3,65	3,95	4,85	3,95	4,25	5,15	4,15	4,50	5,65	4,60	4,95
	20	135	4,35	3,55	3,80	4,70	3,80	4,10	4,95	4,00	4,35	5,50	4,45	4,80
	30	145	4,20	3,40	3,70	4,55	3,65	3,95	4,80	3,90	4,20	5,35	4,30	4,65
	41	156	4,10	3,30	3,55	4,40	3,55	3,85	4,65	3,75	4,05	5,15	4,15	4,50
109	10	134	4,35	3,55	3,80	4,70	3,80	4,10	4,95	4,05	4,35	5,50	4,45	4,80
	20	144	4,20	3,40	3,70	4,55	3,70	4,00	4,80	3,90	4,20	5,35	4,30	4,65
	30	154	4,10	3,30	3,60	4,40	3,55	3,85	4,70	3,80	4,10	5,20	4,20	4,55
	41	165	3,95	3,20	3,45	4,30	3,45	3,75	4,55	3,65	3,95	5,05	4,05	4,40

\* Charge permanente panneaux PV + rails = 15 daN/m<sup>2</sup>

### ⬆️ Charges ascendantes

Instructions sur l'utilisation du tableau de portée selon ATec. La vérification des fixations doit être faite également.

Charges en daN/m <sup>2</sup>			0,75 mm			0,88 mm			1,00 mm			1,25 mm		
Charges (d) de dépression	Charges (p) isolant + étanchéité	Total des charges*	Simple	Double	Multi	Simple	Double	Multi	Simple	Double	Multi	Simple	Double	Multi
50	10	28	6,00	6,00	6,00	6,60	6,70	6,70	6,90	7,10	7,10	7,40	7,80	7,80
	20	18	6,00	6,00	6,00	6,60	6,70	6,70	6,90	7,10	7,10	7,40	7,80	7,80
	30	8	6,00	6,00	6,00	6,60	6,70	6,70	6,90	7,10	7,10	7,40	7,80	7,80
	41	-	6,00	6,00	6,00	6,60	6,70	6,70	6,90	7,10	7,10	7,40	7,80	7,80
77	10	55	5,40	6,00	6,00	5,70	6,70	6,70	5,95	7,10	7,00	6,40	7,70	7,55
	20	45	5,40	6,00	6,00	5,70	6,70	6,70	5,95	7,10	7,00	6,40	7,70	7,55
	30	35	5,40	6,00	6,00	5,70	6,70	6,70	5,95	7,10	7,00	6,40	7,70	7,55
	41	24	5,40	6,00	6,00	5,70	6,70	6,70	5,95	7,10	7,00	6,40	7,70	7,55

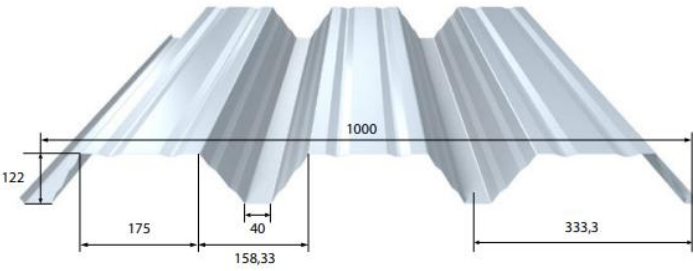
\* Charge permanente panneaux PV + rails = 12 daN/m<sup>2</sup>

Il n'est pas nécessaire de placer des plaquettes sous les têtes de fixations des TAN à la charpente

## Partie 4 MONOPANEL

## 4.1 TAN Nervo-iNova 122

Descriptif de la TAN (les cotes sont conformes à la norme NF P34-401-2) :

Nervo-iNova 122				
	<b>MASSE SURFACIQUE</b>			
Epaisseur (mm)	0,75	0,88	1	1,25
Masse surfacique (kg/m <sup>2</sup> )	8,83	10,36	11,77	14,72

### Matériau de base

CARACTERISTIQUES DU MATERIAU DE BASE		REFERENTIEL
Nuance d'acier	S 350 GD	NF EN 10346
Revêtements	Galvanisé	NF EN 10346, NF EN 10143 et NF P 34-310
	Galvanisé - Prélaqué	NF EN 10169 et NF P 34-301
	MagiZinc® nu ou prélaqué	ETPM n°17/0041_V2

### Particularités de mise en œuvre

- Fixation complète toutes nervures sur chaque appui, espacement maximum de couturage de 0,75 m.
- Pose du procédé en partie courante hors accumulations de neige type acrotère, mur coupe-feu, etc.
- Les charges d'exploitation descendantes doivent prendre en compte les charges de neige accidentelles lorsque nécessaire conformément à la ligne « cas général » du tableau en commentaire au paragraphe 6.3 des Règles N84.

## Fiche Technique

Orientation rail porteur par rapport aux nervures de la TAN	Largeur minimale d'appui	Longueur rail porteur (en cm)	Dimensions maximales des modules	Isolant	Plaquette de répartition	Fiche Technique
Perpendiculaire	60 mm	40	1850 x 1150	Panotoit Tekfi 2 – 100 mm Rockacier C Nu – 100 mm Rockacier C Nu Energy – 80 mm Rocterm Coberlan C – 90 mm Smartroof C(38) – 80 mm Smartroof C(37) – 100 mm Smartroof C(38) + Powerdeck+ - 80 mm + 60 mm Smartroof C(38) + Sikatherm® PIR AL Plus RE – 80 mm + 60 mm Smartroof C(38) + Knauf Steelthane – 80 mm + 60 mm Rocterm Coberlan C + Powerdeck+ - 80 mm + 60 mm Rocterm Coberlan C + Sikatherm® PIR AL Plus RE - 80 mm + 60 mm	Sans	Ni 122 – 40 – Ls 60 mm
Perpendiculaire	60 mm	40	1850 x 1150	Panotoit Tekfi 2 – 100 mm Rockacier C Nu – 100 mm Rockacier C Nu Energy – 80 mm Smartroof C(38) – 80 mm Smartroof C(37) – 100 mm Smartroof C(38) + Powerdeck+ - 80 mm + 60 mm Smartroof C(38) + Sikatherm® PIR AL Plus RE – 80 mm + 60 mm Smartroof C(38) + Knauf Steelthane – 80 mm + 60 mm Rocterm Coberlan C – 90 mm Rocterm Coberlan C + Powerdeck+ - 80 mm + 60 mm Rocterm Coberlan C + Sikatherm® PIR AL Plus RE - 80 mm + 60 mm	Avec	Ni 122 – 40 – Ls 60 mm

Fiches techniques et tableaux de portée de TAN en tant qu'éléments constitutifs d'un procédé photovoltaïque

21/T01/25-93\_V1

Sarnafil® iNova<sup>PV</sup> Lite GC et Sarnafil® iNova<sup>PV</sup> Lite Tilt GC FE

Orientation rail porteur par rapport aux nervures de la TAN	Largeur minimale d'appui	Longueur rail porteur (en cm)	Dimensions maximales des modules	Isolant	Plaquette de répartition	Fiche Technique
Perpendiculaire	60 mm	58	1850 x 1150	Panotoit Tekfi 2 – 100 mm Rockacier C Nu – 100 mm Rockacier C Nu Energy – 80 mm Smartroof C(38) – 80 mm Smartroof C(37) – 100 mm Smartroof C(38) + Powerdeck+ - 80 mm + 60 mm Smartroof C(38) + Sikatherm® PIR AL Plus RE – 80 mm + 60 mm Smartroof C(38) + Knauf Steelthane – 80 mm + 60 mm Rocterm Coberlan C – 90 mm Rocterm Coberlan C + Powerdeck+ - 80 mm + 60 mm Rocterm Coberlan C + Sikatherm® PIR AL Plus RE – 80 mm + 60 mm	Sans	Ni 122 – 58 – Ls 60 mm
Perpendiculaire	60 mm	58	1850 x 1150	Panotoit Tekfi 2 – 100 mm Rockacier C Nu – 100 mm Rockacier C Nu Energy – 80 mm Smartroof C(38) – 80 mm Smartroof C(37) – 100 mm Smartroof C(38) + Powerdeck+ - 80 mm + 60 mm Smartroof C(38) + Sikatherm® PIR AL Plus RE – 80 mm + 60 mm Smartroof C(38) + Knauf Steelthane – 80 mm + 60 mm Rocterm Coberlan C – 90 mm Rocterm Coberlan C + Powerdeck+ - 80 mm + 60 mm Rocterm Coberlan C + Sikatherm® PIR AL Plus RE – 80 mm + 60 mm	Avec	Ni 122 – 58 – Ls 60 mm

**FICHE TECHNIQUE**  
**Ni 122 – 40**

**Tableaux de Portées (Travées égales)**
Charges descendantes

Charges (daN/m <sup>2</sup> )		Portées d'utilisation (m)											
Neige	Permanent	Travée simple   2 appuis				Travée double   3 appuis				Travée triple   4 appuis			
		0,75	0,88	1,00	1,25	0,75	0,88	1,00	1,25	0,75	0,88	1,00	1,25
50	10	4,95	5,20	5,40	5,75	4,45	4,75	5,05	5,55	4,70	5,05	5,35	5,95
	20	4,90	5,15	5,35	5,70	4,35	4,70	4,95	5,45	4,60	4,95	5,25	5,80
	30	4,80	5,05	5,25	5,60	4,25	4,55	4,80	5,30	4,50	4,85	5,10	5,65
	41	4,70	4,95	5,15	5,50	4,10	4,40	4,65	5,15	4,35	4,70	4,95	5,50
75	10	4,55	4,75	4,95	5,30	3,90	4,20	4,45	4,90	4,10	4,45	4,70	5,20
	20	4,50	4,70	4,90	5,25	3,85	4,10	4,35	4,80	4,05	4,35	4,65	5,10
	30	4,40	4,65	4,85	5,15	3,75	4,05	4,25	4,70	3,95	4,25	4,55	5,00
	41	4,35	4,55	4,75	5,10	3,65	3,95	4,15	4,60	3,85	4,15	4,40	4,90
109	10	4,20	4,40	4,55	4,80	3,45	3,75	3,95	4,35	3,65	3,95	4,20	4,65
	20	4,15	4,35	4,55	4,85	3,40	3,70	3,90	4,30	3,60	3,90	4,15	4,55
	30	4,10	4,30	4,45	4,80	3,35	3,60	3,85	4,25	3,55	3,80	4,05	4,50
	41	4,00	4,25	4,40	4,70	3,30	3,55	3,75	4,15	3,45	3,75	4,00	4,40

Charges ascendantes sans plaquettes de répartition

Charges (daN/m <sup>2</sup> )		Portées d'utilisation (m)											
Vent en dépression	Permanent	Travée simple   2 appuis				Travée double   3 appuis				Travée triple   4 appuis			
		0,75	0,88	1,00	1,25	0,75	0,88	1,00	1,25	0,75	0,88	1,00	1,25
50	10	5,15	5,45	5,65	6,10	4,65	5,00	5,30	5,85	4,70	5,05	5,35	5,95
	20	5,25	5,55	5,80	6,25	4,85	5,20	5,50	6,10	4,75	5,10	5,40	5,95
	30	5,35	5,65	5,90	6,35	4,95	5,30	5,65	6,20	4,85	5,20	5,55	6,10
	41	5,40	5,70	5,95	6,40	5,05	5,40	5,75	6,30	4,95	5,30	5,65	6,20
77	10	5,15	5,40	5,65	6,10	3,55	3,85	4,15	4,70	3,60	3,90	4,20	4,75
	20	5,25	5,55	5,75	6,20	3,85	4,20	4,50	5,10	3,90	4,25	4,55	5,20
	30	5,30	5,60	5,85	6,30	4,10	4,50	4,85	5,50	4,20	4,55	4,90	5,60
	41	5,35	5,65	5,90	6,35	4,50	4,90	5,30	6,05	4,55	5,00	5,35	6,10

**FICHE TECHNIQUE**  
 Ni 122 – 40

**Tableaux de Portées (Travées égales)**
Charges descendantes

Charges (daN/m <sup>2</sup> )		Portées d'utilisation (m)											
Neige	Permanent	Travée simple   2 appuis				Travée double   3 appuis				Travée triple   4 appuis			
		0,75	0,88	1,00	1,25	0,75	0,88	1,00	1,25	0,75	0,88	1,00	1,25
50	10	4,95	5,20	5,40	5,75	4,45	4,75	5,05	5,55	4,70	5,05	5,35	5,95
	20	4,90	5,15	5,35	5,70	4,35	4,70	4,95	5,45	4,60	4,95	5,25	5,80
	30	4,80	5,05	5,25	5,60	4,25	4,55	4,80	5,30	4,50	4,85	5,10	5,65
	41	4,70	4,95	5,15	5,50	4,10	4,40	4,65	5,15	4,35	4,70	4,95	5,50
75	10	4,55	4,75	4,95	5,30	3,90	4,20	4,45	4,90	4,10	4,45	4,70	5,20
	20	4,50	4,70	4,90	5,25	3,85	4,10	4,35	4,80	4,05	4,35	4,65	5,10
	30	4,40	4,65	4,85	5,15	3,75	4,05	4,25	4,70	3,95	4,25	4,55	5,00
	41	4,35	4,55	4,75	5,10	3,65	3,95	4,15	4,60	3,85	4,15	4,40	4,90
109	10	4,20	4,40	4,55	4,80	3,45	3,75	3,95	4,35	3,65	3,95	4,20	4,65
	20	4,15	4,35	4,55	4,85	3,40	3,70	3,90	4,30	3,60	3,90	4,15	4,55
	30	4,10	4,30	4,45	4,80	3,35	3,60	3,85	4,25	3,55	3,80	4,05	4,50
	41	4,00	4,25	4,40	4,70	3,30	3,55	3,75	4,15	3,45	3,75	4,00	4,40

Charges ascendantes avec plaquettes de répartition

Charges (daN/m <sup>2</sup> )		Portées d'utilisation (m)											
Vent en dépression	Permanent	Travée simple   2 appuis				Travée double   3 appuis				Travée triple   4 appuis			
		0,75	0,88	1,00	1,25	0,75	0,88	1,00	1,25	0,75	0,88	1,00	1,25
50	10	5,15	5,45	5,65	6,10	4,65	5,00	5,30	5,85	4,70	5,05	5,35	5,95
	20	5,25	5,55	5,80	6,25	4,85	5,20	5,50	6,10	4,75	5,10	5,40	5,95
	30	5,35	5,65	5,90	6,35	4,95	5,30	5,65	6,20	4,85	5,20	5,55	6,10
	41	5,40	5,70	5,95	6,40	5,05	5,40	5,75	6,30	4,95	5,30	5,65	6,20
77	10	5,15	5,40	5,65	6,10	4,65	5,00	5,30	5,85	4,55	4,90	5,20	5,75
	20	5,25	5,55	5,75	6,20	4,80	5,15	5,45	6,05	4,70	5,05	5,35	5,90
	30	5,30	5,60	5,85	6,30	4,90	5,25	5,55	6,15	4,80	5,15	5,45	6,00
	41	5,35	5,65	5,90	6,35	4,95	5,30	5,65	6,20	4,85	5,20	5,55	6,10

**FICHE TECHNIQUE**  
 Ni 122 – 58



**Tableaux de Portées (Travées égales)**

Charges descendantes

Charges (daN/m <sup>2</sup> )		Portées d'utilisation (m)											
Neige	Permanentés	Travée simple   2 appuis				Travée double   3 appuis				Travée triple   4 appuis			
		0,75	0,88	1,00	1,25	0,75	0,88	1,00	1,25	0,75	0,88	1,00	1,25
50	10	4,95	5,20	5,40	5,75	4,60	4,90	5,20	5,70	4,85	5,25	5,55	6,10
	20	4,90	5,15	5,35	5,70	4,50	4,85	5,10	5,60	4,75	5,10	5,40	5,95
	30	4,80	5,05	5,25	5,60	4,35	4,70	4,95	5,50	4,65	5,00	5,25	5,80
	41	4,70	4,95	5,15	5,50	4,20	4,55	4,80	5,30	4,50	4,80	5,10	5,65
75	10	4,55	4,75	4,95	5,30	4,00	4,30	4,55	5,05	4,25	4,55	4,85	5,35
	20	4,50	4,75	4,90	5,25	3,95	4,25	4,50	4,95	4,20	4,50	4,75	5,25
	30	4,45	4,65	4,85	5,20	3,85	4,15	4,40	4,85	4,10	4,40	4,65	5,15
	41	4,35	4,60	4,75	5,10	3,75	4,05	4,30	4,75	4,00	4,30	4,55	5,05
109	10	4,10	4,30	4,45	4,70	3,45	3,75	3,95	4,40	3,65	3,95	4,20	4,65
	20	4,05	4,25	4,45	4,75	3,40	3,70	3,90	4,35	3,60	3,90	4,15	4,60
	30	4,00	4,20	4,40	4,70	3,35	3,65	3,85	4,30	3,55	3,85	4,10	4,55
	41	3,95	4,15	4,35	4,65	3,30	3,55	3,80	4,20	3,50	3,75	4,00	4,45

Charges ascendantes sans plaquettes de répartition

Charges (daN/m <sup>2</sup> )		Portées d'utilisation (m)											
Vent en dépression	Permanentés	Travée simple   2 appuis				Travée double   3 appuis				Travée triple   4 appuis			
		0,75	0,88	1,00	1,25	0,75	0,88	1,00	1,25	0,75	0,88	1,00	1,25
50	10	5,15	5,45	5,65	6,10	4,65	5,00	5,30	5,85	4,70	5,05	5,35	5,95
	20	5,25	5,55	5,80	6,25	4,85	5,20	5,50	6,10	4,75	5,10	5,40	5,95
	30	5,35	5,65	5,90	6,35	4,95	5,30	5,65	6,20	4,85	5,20	5,55	6,10
	41	5,40	5,70	5,95	6,40	5,05	5,40	5,75	6,30	4,95	5,30	5,65	6,20
77	10	5,15	5,40	5,65	6,10	3,55	3,85	4,15	4,70	3,60	3,90	4,20	4,75
	20	5,25	5,55	5,75	6,20	3,85	4,20	4,50	5,10	3,90	4,25	4,55	5,20
	30	5,30	5,60	5,85	6,30	4,10	4,50	4,85	5,50	4,20	4,55	4,90	5,60
	41	5,35	5,65	5,90	6,35	4,50	4,90	5,30	6,05	4,55	5,00	5,35	6,10

**FICHE TECHNIQUE**  
 Ni 122 – 58



**Tableaux de Portées (Travées égales)**

Charges descendantes

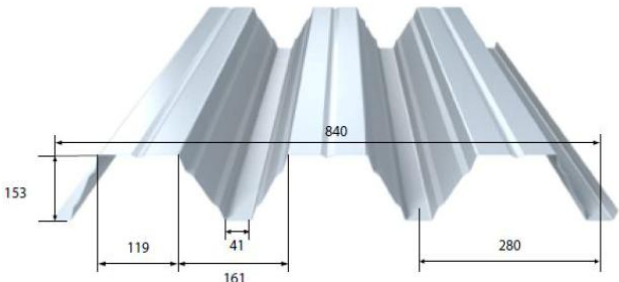
Charges (daN/m <sup>2</sup> )		Portées d'utilisation (m)											
Neige	Permanententes	Travée simple   2 appuis				Travée double   3 appuis				Travée triple   4 appuis			
		0,75	0,88	1,00	1,25	0,75	0,88	1,00	1,25	0,75	0,88	1,00	1,25
50	10	4,95	5,20	5,40	5,75	4,60	4,90	5,20	5,70	4,85	5,25	5,55	6,10
	20	4,90	5,15	5,35	5,70	4,50	4,85	5,10	5,60	4,75	5,10	5,40	5,95
	30	4,80	5,05	5,25	5,60	4,35	4,70	4,95	5,50	4,65	5,00	5,25	5,80
	41	4,70	4,95	5,15	5,50	4,20	4,55	4,80	5,30	4,50	4,80	5,10	5,65
75	10	4,55	4,75	4,95	5,30	4,00	4,30	4,55	5,05	4,25	4,55	4,85	5,35
	20	4,50	4,75	4,90	5,25	3,95	4,25	4,50	4,95	4,20	4,50	4,75	5,25
	30	4,45	4,65	4,85	5,20	3,85	4,15	4,40	4,85	4,10	4,40	4,65	5,15
	41	4,35	4,60	4,75	5,10	3,75	4,05	4,30	4,75	4,00	4,30	4,55	5,05
109	10	4,10	4,30	4,45	4,70	3,45	3,75	3,95	4,40	3,65	3,95	4,20	4,65
	20	4,05	4,25	4,45	4,75	3,40	3,70	3,90	4,35	3,60	3,90	4,15	4,60
	30	4,00	4,20	4,40	4,70	3,35	3,65	3,85	4,30	3,55	3,85	4,10	4,55
	41	3,95	4,15	4,35	4,65	3,30	3,55	3,80	4,20	3,50	3,75	4,00	4,45

Charges ascendantes avec plaquettes de répartition

Charges (daN/m <sup>2</sup> )		Portées d'utilisation (m)											
Vent en dépression	Permanententes	Travée simple   2 appuis				Travée double   3 appuis				Travée triple   4 appuis			
		0,75	0,88	1,00	1,25	0,75	0,88	1,00	1,25	0,75	0,88	1,00	1,25
50	10	5,15	5,45	5,65	6,10	4,65	5,00	5,30	5,85	4,70	5,05	5,35	5,95
	20	5,25	5,55	5,80	6,25	4,85	5,20	5,50	6,10	4,75	5,10	5,40	5,95
	30	5,35	5,65	5,90	6,35	4,95	5,30	5,65	6,20	4,85	5,20	5,55	6,10
	41	5,40	5,70	5,95	6,40	5,05	5,40	5,75	6,30	4,95	5,30	5,65	6,20
77	10	5,15	5,40	5,65	6,10	4,65	5,00	5,30	5,85	4,55	4,90	5,20	5,75
	20	5,25	5,55	5,75	6,20	4,80	5,15	5,45	6,05	4,70	5,05	5,35	5,90
	30	5,30	5,60	5,85	6,30	4,90	5,25	5,55	6,15	4,80	5,15	5,45	6,00
	41	5,35	5,65	5,90	6,35	4,95	5,30	5,65	6,20	4,85	5,20	5,55	6,10

## 4.2 TAN Nervo-iNova 153

Descriptif de la TAN (les cotes sont conformes à la norme NF P34-401-2) :

Nervo-iNova 153				
<b>MASSE SURFACIQUE</b>				
Epaisseur (mm)	0,75	0,88	1	1,25
Masse surfacique (kg/m <sup>2</sup> )	10,51	12,33	14,02	17,52

### Matériau de base

CARACTERISTIQUES DU MATERIAU DE BASE		REFERENTIEL
Nuance d'acier	S 350 GD	NF EN 10346
Revêtements	Galvanisé	NF EN 10346, NF EN 10143 et NF P 34-310
	Galvanisé - Prélaqué	NF EN 10169 et NF P 34-301
	MagiZinc® nu ou prélaqué	ETPM n°17/0041_V2

### Particularités de mise en œuvre

- Fixation complète toutes nervures sur chaque appui, espacement maximum de couturage de 0,75 m.
- Pose du procédé en partie courante hors accumulation de neige type acrotère, mur coupe-feu, etc.
- Les charges d'exploitation descendantes doivent prendre en compte les charges de neige lorsque nécessaire conformément à la ligne « cas général » du tableau en commentaire au paragraphe 6.3 des Règles N84.

Fiche Technique

Orientation rail porteur par rapport aux nervures de la TAN	Largeur minimale d'appui	Longueur rail porteur (en cm)	Dimensions maximales des modules	Isolant	Plaquette de répartition	Fiche Technique
Perpendiculaire	60 mm	40	1850 x 1150	Panotoit Tekfi 2 – 100 mm Rockacier C Nu – 100 mm Rockacier C Nu Energy – 80 mm Rocterm Coberlan C – 90 mm Smartroof C(38) – 80 mm Smartroof C(37) – 100 mm Smartroof C(38) + Powerdeck+ - 80 mm + 60 mm Smartroof C(38) + Sikatherm® PIR AL Plus RE – 80 mm + 60 mm Smartroof C(38) + Knauf Steelthane – 80 mm + 60 mm Rocterm Coberlan C + Powerdeck+ - 80 mm + 60 mm Rocterm Coberlan C + Sikatherm® PIR AL Plus RE – 80 mm + 60 mm Fesco C + Powerdeck+ - 60 mm + 60 mm Fesco C + Sikatherm® PIR AL Plus RE – 60 mm + 60 mm	Sans	Ni 153-Ls 60 mm
Perpendiculaire	60 mm	40	1850 x 1150	Panotoit Tekfi 2 – 100 mm Rockacier C Nu – 100 mm Rockacier C Nu Energy – 80 mm Rocterm Coberlan C – 90 mm Smartroof C(38) – 80 mm Smartroof C(37) – 100 mm Smartroof C(38) + Powerdeck+ - 80 mm + 60 mm Smartroof C(38) + Sikatherm® PIR AL Plus RE – 80 mm + 60 mm Smartroof C(38) + Knauf Steelthane – 80 mm + 60 mm Rocterm Coberlan C + Powerdeck+ - 80 mm + 60 mm Rocterm Coberlan C + Sikatherm® PIR AL Plus RE – 80 mm + 60 mm Fesco C + Powerdeck+ - 60 mm + 60 mm Fesco C + Sikatherm® PIR AL Plus RE – 60 mm + 60 mm	Avec	Ni 153-Ls 60 mm

**FICHE TECHNIQUE**  
**Ni 153**



**Tableaux de Portées (Travées égales)**

**Charges descendantes**

Charges (daN/m <sup>2</sup> )		Portées d'utilisation (m)											
Neige	Permanententes	Travée simple   2 appuis				Travée double   3 appuis				Travée triple   4 appuis			
		0,75	0,88	1,00	1,25	0,75	0,88	1,00	1,25	0,75	0,88	1,00	1,25
50	10	6,05	6,35	6,60	7,00	5,60	6,00	6,35	7,00	6,05	6,50	6,85	7,55
	20	5,85	6,15	6,40	6,80	5,65	6,10	6,45	7,10	5,95	6,40	6,75	7,45
	30	5,75	6,00	6,25	6,65	5,50	5,90	6,20	6,85	5,80	6,25	6,60	7,30
	41	5,55	5,85	6,05	6,45	5,30	5,70	6,05	6,65	5,65	6,10	6,45	7,10
75	10	5,20	5,50	5,70	6,05	5,05	5,45	5,75	6,35	5,30	5,70	6,00	6,65
	20	5,10	5,40	5,60	5,95	4,95	5,30	5,60	6,20	5,20	5,60	5,95	6,55
	30	5,05	5,30	5,50	5,85	4,85	5,20	5,50	6,10	5,10	5,50	5,85	6,45
	41	4,90	5,20	5,40	5,75	4,70	5,05	5,40	5,95	5,00	5,40	5,70	6,30
109	10	4,35	4,60	4,80	5,15	4,25	4,60	4,90	5,40	4,50	4,85	5,15	5,70
	20	4,35	4,65	4,85	5,20	4,20	4,50	4,80	5,30	4,45	4,80	5,05	5,60
	30	4,30	4,60	4,85	5,20	4,15	4,45	4,75	5,25	4,40	4,70	5,00	5,55
	41	4,20	4,55	4,80	5,15	4,05	4,40	4,65	5,15	4,30	4,65	4,90	5,45

**Charges ascendantes sans plaquettes de répartition**

Charges (daN/m <sup>2</sup> )		Portées d'utilisation (m)											
Vent en dépression	Permanententes	Travée simple   2 appuis				Travée double   3 appuis				Travée triple   4 appuis			
		0,75	0,88	1,00	1,25	0,75	0,88	1,00	1,25	0,75	0,88	1,00	1,25
50	10	6,25	6,60	6,90	7,45	5,60	6,00	6,35	7,00	6,05	6,50	6,85	7,55
	20	6,30	6,65	6,95	7,45	5,65	6,10	6,45	7,10	5,95	6,40	6,75	7,45
	30	6,35	6,70	7,00	7,55	5,70	6,15	6,50	7,15	5,80	6,25	6,60	7,30
	41	6,40	6,75	7,05	7,55	5,85	6,25	6,60	7,30	5,75	6,20	6,55	7,20
77	10	5,85	6,20	6,45	6,95	4,60	5,00	5,40	6,15	4,65	5,10	5,45	6,20
	20	5,90	6,25	6,50	7,00	4,90	5,40	5,80	6,60	4,95	5,45	5,85	6,70
	30	6,00	6,30	6,60	7,10	5,30	5,80	6,25	7,00	5,40	5,90	6,25	6,90
	41	6,05	6,35	6,65	7,15	5,70	6,10	6,45	7,10	5,60	6,00	6,35	7,00

**FICHE TECHNIQUE**  
**Ni 153**



**Tableaux de Portées (Travées égales)**

**Charges descendantes**

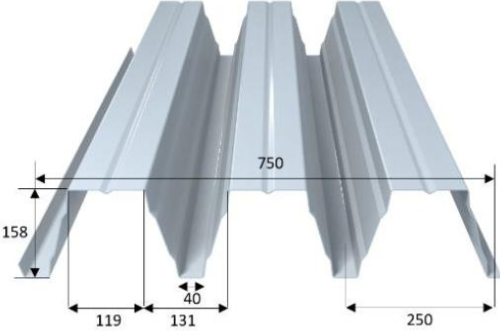
Charges (daN/m <sup>2</sup> )		Portées d'utilisation (m)											
Neige	Permanententes	Travée simple   2 appuis				Travée double   3 appuis				Travée triple   4 appuis			
		0,75	0,88	1,00	1,25	0,75	0,88	1,00	1,25	0,75	0,88	1,00	1,25
50	10	6,05	6,35	6,60	7,00	5,60	6,00	6,35	7,00	6,05	6,50	6,85	7,55
	20	5,85	6,15	6,40	6,80	5,65	6,10	6,45	7,10	5,95	6,40	6,75	7,45
	30	5,75	6,00	6,25	6,65	5,50	5,90	6,20	6,85	5,80	6,25	6,60	7,30
	41	5,55	5,85	6,05	6,45	5,30	5,70	6,05	6,65	5,65	6,10	6,45	7,10
75	10	5,20	5,50	5,70	6,05	5,05	5,45	5,75	6,35	5,30	5,70	6,00	6,65
	20	5,10	5,40	5,60	5,95	4,95	5,30	5,60	6,20	5,20	5,60	5,95	6,55
	30	5,05	5,30	5,50	5,85	4,85	5,20	5,50	6,10	5,10	5,50	5,85	6,45
	41	4,90	5,20	5,40	5,75	4,70	5,05	5,40	5,95	5,00	5,40	5,70	6,30
109	10	4,35	4,60	4,80	5,15	4,25	4,60	4,90	5,40	4,50	4,85	5,15	5,70
	20	4,35	4,65	4,85	5,20	4,20	4,50	4,80	5,30	4,45	4,80	5,05	5,60
	30	4,30	4,60	4,85	5,20	4,15	4,45	4,75	5,25	4,40	4,70	5,00	5,55
	41	4,20	4,55	4,80	5,15	4,05	4,40	4,65	5,15	4,30	4,65	4,90	5,45

**Charges ascendantes avec plaquettes de répartition**

Charges (daN/m <sup>2</sup> )		Portées d'utilisation (m)											
Vent en dépression	Permanententes	Travée simple   2 appuis				Travée double   3 appuis				Travée triple   4 appuis			
		0,75	0,88	1,00	1,25	0,75	0,88	1,00	1,25	0,75	0,88	1,00	1,25
50	10	6,25	6,60	6,90	7,45	5,60	6,00	6,35	7,00	6,05	6,50	6,85	7,55
	20	6,30	6,65	6,95	7,45	5,65	6,10	6,45	7,10	5,95	6,40	6,75	7,45
	30	6,35	6,70	7,00	7,55	5,70	6,15	6,50	7,15	5,80	6,25	6,60	7,30
	41	6,40	6,75	7,05	7,55	5,85	6,25	6,60	7,30	5,75	6,20	6,55	7,20
77	10	5,85	6,20	6,45	6,95	5,40	5,80	6,15	6,75	5,30	5,70	6,00	6,60
	20	5,90	6,25	6,50	7,00	5,50	5,90	6,25	6,85	5,35	5,75	6,10	6,75
	30	6,00	6,30	6,60	7,10	5,60	6,00	6,35	7,00	5,50	5,90	6,25	6,90
	41	6,05	6,35	6,65	7,15	5,70	6,10	6,45	7,10	5,60	6,00	6,35	7,00

### 4.3 TAN Nervo-iNova 158

Descriptif de la TAN (les cotes sont conformes à la norme NF P34-401-2) :

Nervo-iNova 158				
<b>MASSE SURFACIQUE</b>				
Epaisseur (mm)	0,75	0,88	1	1,25
Masse surfacique (kg/m <sup>2</sup> )	11,78	13,82	15,70	19,63

#### Matériau de base

CARACTERISTIQUES DU MATERIAU DE BASE		REFERENTIEL
Nuance d'acier	S 350 GD	NF EN 10346
Revêtements	Galvanisé	NF EN 10346, NF EN 10143 et NF P 34-310
	Galvanisé - Prélaqué	NF EN 10169 et NF P 34-301
	MagiZinc® nu ou prélaqué	ETPM

#### Particularités de mise en œuvre

- Fixation complète toutes nervures sur chaque appui, espacement maximum de couturage de 0,75 m.
- Pose du procédé en partie courante hors accumulations de neige type acrotère, mur coupe-feu, etc.
- Les charges d'exploitation descendantes doivent prendre en compte les charges de neige lorsque nécessaire conformément à la ligne « cas général » du tableau en commentaire au paragraphe 6.3 des Règles N84.

Fiche Technique

Orientation rail porteur par rapport aux nervures de la TAN	Largeur minimale d'appui	Longueur rail porteur (en cm)	Dimensions maximales des modules	Isolant	Plaquette de répartition	Fiche Technique
Perpendiculaire	60 mm	40	1850 x 1150	Panotoit Tekfi 2 – 80 mm Rockacier C Nu – 100 mm Rockacier C Nu Energy – 80 mm Rocterm Coberlan C – 90 mm Smartroof C(38) – 60 mm Smartroof C(37) – 100 mm Powerdeck+ - 80 mm Sikatherm® PIR AL Plus RE – 80 mm Smartroof C(38) + Powerdeck+ - 60 mm + 60 mm Smartroof C(38) + Sikatherm® PIR AL Plus RE – 60 mm + 60 mm Smartroof C(38) + Knauf Steelthane – 60 mm + 60 mm Rocterm Coberlan C + Powerdeck+ - 80mm + 60 mm Rocterm Coberlan C + Sikatherm® PIR AL Plus RE – 80 mm + 60 mm Fesco C + Powerdeck+ - 60 mm + 60 mm Fesco C + Sikatherm® PIR AL Plus RE – 60 mm + 60 mm	Sans	Ni 158 – Ls 60 mm
Perpendiculaire	60 mm	40	1850 x 1150	Panotoit Tekfi 2 – 80 mm Rockacier C Nu – 100 mm Rockacier C Nu Energy – 80 mm Rocterm Coberlan C – 90 mm Smartroof C(38) – 60 mm Smartroof C(37) – 100 mm Powerdeck+ - 80 mm Sikatherm® PIR AL Plus RE – 80 mm Smartroof C(38) + Powerdeck+ - 60 mm + 60 mm Smartroof C(38) + Sikatherm® PIR AL Plus RE – 60 mm + 60 mm Smartroof C(38) + Knauf Steelthane – 60 mm + 60 mm Rocterm Coberlan C + Powerdeck+ - 80mm + 60 mm Rocterm Coberlan C + Sikatherm® PIR AL Plus RE – 80 mm + 60 mm Fesco C + Powerdeck+ - 60 mm + 60 mm Fesco C + Sikatherm® PIR AL Plus RE – 60 mm + 60 mm	Avec	Ni 158 – Ls 60 mm

## FICHE TECHNIQUE

### Ni 158



## Tableaux de Portées (Travées égales)

### Charges descendantes

Charges (daN/m <sup>2</sup> )		Portées d'utilisation (m)											
Neige	Permanent	Travée simple   2 appuis				Travée double   3 appuis				Travée triple   4 appuis			
		0,75	0,88	1,00	1,25	0,75	0,88	1,00	1,25	0,75	0,88	1,00	1,25
50	10	6,55	6,85	7,10	7,55	6,35	6,85	7,20	7,95	6,55	7,05	7,45	8,20
	20	6,35	6,65	6,90	7,35	6,30	6,75	7,15	7,85	6,40	6,85	7,25	8,00
	30	6,20	6,50	6,75	7,20	6,15	6,60	7,00	7,65	6,25	6,75	7,10	7,80
	41	6,05	6,35	6,60	7,05	5,85	6,25	6,60	7,30	6,10	6,55	6,90	7,60
75	10	5,85	6,15	6,40	6,80	5,55	5,95	6,30	6,95	5,55	6,00	6,30	6,95
	20	5,70	6,00	6,20	6,65	5,40	5,80	6,15	6,75	5,50	5,95	6,30	6,90
	30	5,55	5,85	6,05	6,50	5,30	5,70	6,05	6,65	5,40	5,80	6,15	6,80
	41	5,45	5,70	5,90	6,35	5,20	5,55	5,90	6,50	5,30	5,70	6,00	6,65
109	10	4,90	5,20	5,40	5,80	4,70	5,05	5,35	5,90	4,70	5,05	5,40	5,95
	20	4,90	5,20	5,40	5,85	4,60	4,95	5,25	5,80	4,65	5,00	5,30	5,85
	30	4,90	5,15	5,35	5,70	4,55	4,90	5,20	5,75	4,60	4,95	5,25	5,80
	41	4,80	5,05	5,25	5,60	4,50	4,85	5,15	5,65	4,50	4,85	5,15	5,70

### Charges ascendantes sans plaquettes de répartition

Charges (daN/m <sup>2</sup> )		Portées d'utilisation (m)											
Vent en dépression	Permanent	Travée simple   2 appuis				Travée double   3 appuis				Travée triple   4 appuis			
		0,75	0,88	1,00	1,25	0,75	0,88	1,00	1,25	0,75	0,88	1,00	1,25
50	10	6,75	7,10	7,45	8,00	6,35	6,85	7,20	7,95	6,55	7,05	7,45	8,20
	20	6,80	7,20	7,50	8,05	6,30	6,75	7,15	7,85	6,40	6,85	7,25	8,00
	30	6,85	7,25	7,55	8,15	6,15	6,60	7,00	7,70	6,25	6,75	7,10	7,80
	41	6,95	7,30	7,60	8,20	6,15	6,60	6,95	7,65	6,10	6,55	6,90	7,60
77	10	6,55	6,95	7,25	7,80	4,50	4,90	5,30	6,00	4,75	5,20	5,55	6,35
	20	6,60	6,95	7,25	7,80	4,80	5,25	5,65	6,50	5,05	5,55	5,95	6,85
	30	6,60	6,95	7,25	7,80	5,20	5,70	6,15	7,05	5,45	5,95	6,45	7,15
	41	6,60	6,95	7,25	7,80	5,65	6,25	6,75	7,50	5,80	6,25	6,60	7,25

## FICHE TECHNIQUE

### Ni 158



## Tableaux de Portées (Travées égales)

### Charges descendantes

Charges (daN/m <sup>2</sup> )		Portées d'utilisation (m)											
Neige	Permanent	Travée simple   2 appuis				Travée double   3 appuis				Travée triple   4 appuis			
		0,75	0,88	1,00	1,25	0,75	0,88	1,00	1,25	0,75	0,88	1,00	1,25
50	10	6,55	6,85	7,10	7,55	6,35	6,85	7,20	7,95	6,55	7,05	7,45	8,20
	20	6,35	6,65	6,90	7,35	6,30	6,75	7,15	7,85	6,40	6,85	7,25	8,00
	30	6,20	6,50	6,75	7,20	6,15	6,60	7,00	7,65	6,25	6,75	7,10	7,80
	41	6,05	6,35	6,60	7,05	5,85	6,25	6,60	7,30	6,10	6,55	6,90	7,60
75	10	5,85	6,15	6,40	6,80	5,55	5,95	6,30	6,95	5,55	6,00	6,30	6,95
	20	5,70	6,00	6,20	6,65	5,40	5,80	6,15	6,75	5,50	5,95	6,30	6,90
	30	5,55	5,85	6,05	6,50	5,30	5,70	6,05	6,65	5,40	5,80	6,15	6,80
	41	5,45	5,70	5,90	6,35	5,20	5,55	5,90	6,50	5,30	5,70	6,00	6,65
109	10	4,90	5,20	5,40	5,80	4,70	5,05	5,35	5,90	4,70	5,05	5,40	5,95
	20	4,90	5,20	5,40	5,85	4,60	4,95	5,25	5,80	4,65	5,00	5,30	5,85
	30	4,90	5,15	5,35	5,70	4,55	4,90	5,20	5,75	4,60	4,95	5,25	5,80
	41	4,80	5,05	5,25	5,60	4,50	4,85	5,15	5,65	4,50	4,85	5,15	5,70

### Charges ascendantes avec plaquettes de répartition

Charges (daN/m <sup>2</sup> )		Portées d'utilisation (m)											
Vent en dépression	Permanent	Travée simple   2 appuis				Travée double   3 appuis				Travée triple   4 appuis			
		0,75	0,88	1,00	1,25	0,75	0,88	1,00	1,25	0,75	0,88	1,00	1,25
50	10	6,75	7,10	7,45	8,00	6,35	6,85	7,20	7,95	6,55	7,05	7,45	8,20
	20	6,80	7,20	7,50	8,05	6,30	6,75	7,15	7,85	6,40	6,85	7,25	8,00
	30	6,85	7,25	7,55	8,15	6,15	6,60	7,00	7,70	6,25	6,75	7,10	7,80
	41	6,95	7,30	7,60	8,20	6,15	6,60	6,95	7,65	6,10	6,55	6,90	7,60
77	10	6,55	6,95	7,25	7,80	5,70	6,10	6,45	7,10	5,55	5,95	6,30	6,95
	20	6,60	6,95	7,25	7,80	5,80	6,20	6,55	7,20	5,65	6,05	6,40	7,05
	30	6,60	6,95	7,25	7,80	5,90	6,35	6,70	7,35	5,70	6,15	6,50	7,15
	41	6,60	6,95	7,25	7,80	6,00	6,45	6,80	7,50	5,80	6,25	6,60	7,25