

Document Technique d'Application

Référence Avis Technique **6/11-1958*01 Add**

Additif au Document Technique d'Application 6/11-1958

Menuiserie PVC

*Fenêtre PVC à la française
oscillo-battante
ou à soufflet*

*Inward opening
tilt and turn
or hopper window*

*Nach innen öffnendes
dreh-order
kipplügel Fenster*

Gamme 70 mm Série SOFTline, TOPline, SWINGline

Relevant de la norme

NF EN 14351-1+A1

Titulaire : Veka SAS
ZI de Vongy
FR-74200 Thonon-les-Bains

Tél. : 04 50 81 88 00
Fax : 04 50 81 88 11

Commission chargée de formuler des Avis Techniques
(arrêté du 2 décembre 1969)

Groupe Spécialisé n°6
Composant de baie, vitrages

Vu pour enregistrement le 30 mars 2012



Secrétariat de la commission des Avis Techniques
CSTB, 84 avenue Jean Jaurès, Champs sur Marne, FR-77447 Marne la Vallée Cedex 2
Tél. : 01 64 68 82 82 - Fax : 01 60 05 70 37 - Internet : www.cstb.fr

Le Groupe Spécialisé n° 6 « Composants de baie, vitrages » de la Commission chargée de formuler les Avis Techniques a examiné, le 20 octobre 2011, la demande formulée par la société VEKA SAS de voir compléter le document technique d'application 6/11-1958 de la façon suivante.

1. Définition succincte

Sans modification au Document Technique d'Application 6/11-1958.

2. AVIS

2.1 Domaine d'emploi accepté

Il est identique au domaine proposé ; menuiserie extérieure mise en œuvre en France métropolitaine :

- dans des murs en maçonnerie ou en béton, la pose se faisant en feuillure ou en applique intérieure, ou au nu extérieur dans le cas d'isolation par l'extérieur ou entre tableaux,
- sur des dormants existants.
- Sur ossature bois

2.2 Appréciation sur le procédé

2.21 Aptitude à l'emploi

Sans modification au Document Technique d'Application 6/11-1958.

2.22 Durabilité - Entretien

Sans modification au Document Technique d'Application 6/11-1958.

2.3 Cahier des Prescriptions Techniques

2.31 Conditions de conception

Sans modification au Document Technique d'Application 6/11-1958.

2.32 Conditions de fabrication

Sans modification au Document Technique d'Application 6/11-1958.

2.33 Conditions de mise en œuvre

Dans le cas d'une pose en applique, le dormant 101245 doit être utilisé uniquement en traverse basse pour former pièce d'appui.

Dans le cas d'une pose sur ossature bois, il conviendra de s'assurer de la compatibilité et de l'adhésivité du calfeutrement sur le parepluie.

Conclusions

Appréciation globale

Compte tenu des justifications produites, Le Document Technique d'Application 6/11-1958 s'applique aux menuiseries fabriquées avec les nouveaux éléments.

Validité

Celle du document technique d'application, soit jusqu'au 31 mai 2016.

*Pour le Groupe Spécialisé n° 6
Le Président
Pierre MARTIN*

3. Remarques complémentaires du Groupe Spécialisé

Cet additif voit entre la possibilité de soudure en trapèze pour les assemblages meneaux et traverse ainsi que l'utilisation d'une pièce d'appui rapportée sur un dormant large pour les cas de pose avec un doublage de 160 mm.

*Le Rapporteur du Groupe Spécialisé n° 6
Hubert LAGIER*

Tableau 6 – Caractéristiques des Coloris Film Exofol MX

Réf. couleur	L*	a*	b*
Gris anthracite 7016.05	33,6	-0,38	-2,42

Dossier Technique

établi par le demandeur

A. Description

1. Principe

Ce système est également commercialisé sous les dénominations « Confortline », « Pléniline », « Kietisline » ou « Prestiline ».

2. Matériaux

2.1 Profilés PVC

Les profilés de dormant 111 048, d'ouvrant 103 337 (DR) et 103 339 (DR), les élargisseurs 114 011 et 114 201 ainsi que la pièce d'appui 110 080 peuvent être extrudées avec une matière retraitée ou recyclée et revêtus par coextrusion sur leur face externe de PVC vierge VEKA 08, VEKA 09 ou VEKA 20006 de coloris blanc (épaisseur \geq 0,5mm).

Ils portent alors sur leur marquage respectivement l'indication ERMa ou RMa. La matière PVC recyclée est obtenue à partir d'un broyage de fenêtre après utilisation, un système de tri permettant de ne retenir que les matières PVC. Cette opération et le compoundage sont effectués par VEKA AG à BERHRINGEN.

2.11 Profilés principaux

- Dormant Réhabilitation réf : 111 048
- Dormant monobloc réf : 101 245
- Ouvrants réf. : 103 232, 103 233, 103 234, 103 335, 103 336 (DR), 103 337 (DR), 103 338 (DR), 103 339 (DR)
- Pièces d'appui réf. : 110 080
- Battues extérieures : 109 654, 109 680 (DR), 109 682
- Elargisseur de dormant : 114 011, 114 200, 114 201
- Elargisseurs d'ouvrant : 105 130, 105 201

2.12 Profilés complémentaires

- Parcloses réf. : 107 127 (DR), 107 128 (DR), 107 129 (DR), 107 178
 - Rallonge réf. 109 657
 - Rejet d'eau réf. : 109 658
- (DR) = Diffusion Restreinte

2.13 Film coloré

Les coloris du dossier de base sont complétés par celui indiqué dans le tableau le tableau 6.

2.2 Profilés en aluminium

Sans modification au Document Technique d'Application 6/11-1958.

2.3 Etanchéité

Les profilés 102335, 103333, 103339 et 103337 sont systématiquement livrés avec garniture d'étanchéité intérieure.

2.4 Renforts

Sans modification au Document Technique d'Application 6/11-1958.

2.5 Quincaillerie - Accessoires

- Embouts de profilés de battement : 109 686 – 109 687 - 109 684

2.6 Vitrage

Sans modification au Document Technique d'Application 6/11-1958.

3. Eléments

3.1 Cadre dormant

3.11 Meneau - Traverse

Les meneaux et traverses s'assemblent sur le dormant soit par thermosoudure (angle ou trapèze), soit par thermosoudure à plat, soit de façon mécanique selon le tableau 1.

3.2 Cadre ouvrant

3.21 Meneau - Traverse intermédiaire

Les meneaux et traverses s'assemblent sur l'ouvrant soit par thermosoudure (angle ou trapèze), soit par thermosoudure à plat, soit de façon mécanique selon le tableau 2.

Il existe plusieurs types d'assemblages mécaniques :

- avec un bloc d'assemblage en zamak (réf. 106 200.1, 106 201.1, 106 202.1, 106 203.1, 106 204.1). L'assemblage est complété par un cordon de mastic avant montage. Pour les traverses, une étanchéité complémentaire est réalisée dans la chambre du renfort en l'obstruant par un bouchon et du mastic et devant la garde à l'eau dans le cas ouvrants sur allège ;
- avec un patin d'étanchéité en EPDM réf. 106 255, la fixation se faisant selon le meneau/traverse par une vis dans une goupille traversante. Une étanchéité complémentaire pouvant être réalisée au mastic ;
- avec un patin d'étanchéité en EPDM réf. 106 005. La fixation se faisant soit par liaison des alvéolis pour les traverses réf. 102 239, 102 233 et 102 241, soit par vissage à travers le renfort aluminium MD70-005 pour les traverses 102 200 et 102235. Une étanchéité complémentaire est réalisée par mastic écrasé ;
- par vissage à travers le renfort aluminium MD70-047. L'étanchéité est réalisée en obstruant la chambre du renfort par un bouchon 106.086 et du mastic (cas des traverses 102 237 et 102 208).

3.3 Renforts

Sans modification au Document Technique d'Application 6/11-1958.

4. Fabrication

4.1 Extrusion des profilés PVC

Les profilés PVC sont extrudés par la Société VEKA SAS dans son usine de son usine de THONON (FR-74) à SENDENHORST (DE) et à BURGOS (ES), suivant un Cahier des charges précis, à partir des compositions du dossier technique de base.

5. Mise en œuvre

5.1 Système de fixation sur maçonnerie

Sans modification au Document Technique d'Application 6/11-1958.

5.2 Système d'étanchéité

Les mastics obturateurs ayant fait l'objet d'essais satisfaisants de compatibilité et d'adhésivité - cohésion, sur les profilés de ce système sont ceux du dossier de base complété de :

- PERENNATOR FS 123 de TREMCO

B. Résultats expérimentaux

a) Essais effectués par le demandeur

- Essais de soudure en trapèze sur profilé 101 208 (RE VEKA PV 946).
- Essais de charge à 100kg et mesure d'étanchéité à l'eau sur dormant 101245+appui 110055. (RE VEKA)
- Essais AEV et endurance meneau sur menuiserie ouvrant à la française 1 vantail et fixe latéral (H x L) : 2,40 x 1,65 m avec élargisseur 105.130 (RE VEKA 948).

Tableaux et figures du Dossier Technique

Tableau 1

Meneau Traverse	102.218	102.241	102.208 102.201	102.237	102.200 102.239	102.238	102.207	102.202	102.235 102.233
Dormant									
101.208	M.S.ST	M.S		M.S		M.ST			
101.216	M.ST	M.S		M.S		M.ST			
101.214	M.S	M.S		M.S		M.S			
101.215	M	M							
101.204			M	M	M.S	M	M	M	
101.203			M	M	M	M	M	M	
101.202			M	M	M	M.S	M	M.S	
101207	M.S	M.S		M.S		M.ST			
101218	M	M							
111042	M.S.ST	M.S		M.S		M.ST			
111043	M.S.ST	M.S		M.S		M.ST			
111044	M.S.ST	M.S		M.S		M.ST			
111048	M.S.ST	M.S		M.S		M.ST			
101206			M	M	M	M	M	M	
101205			M	M	M	M	M	M	
101.235									M.S
101.233									M.S
101.241	M.ST	M.ST		M.S		M.ST			
101.242	M.ST	M.ST		M.S		M.ST			
101.243	M.ST	M.ST		M.S		M.ST			
101.244	M.ST	M.ST		M.S		M.ST			
101.245	M.ST	M.ST		M.S		M.ST			
111.208	M.ST	M							
111.240	M.ST	M.ST		M.S					
101.240	M.ST	M.ST		M.S		M.ST			
111.200			M	M	M	M	M	M	

M = mécanique, S = soudé en V, ST = soudé trapèze

Tableau 2

Traverse	102.218	102.241 102.238	102.208	102.201	102.200	102.239 102.202	102.233 102.237	102.207	102.235
Ouvrant									
103.229	M	M							
103.232	M	M							
103.238	M	M							
103.290	M	M							
103.293	M	M							
103.308	M	M							
103.212			M	M	M	M		M	
103.243									
103.327									
103.307			M	M	M	M		M	
103.289			M	M	M	M		M	
103.316	M	M							
103.317	M	M							
103.241	M	M							
103.272									M
103.235									M
103.295									M
103.236								M	M
103.292									M
103.319	M	M							
103.332	M	M					M		M
103.333	M	M					M		M
103.334	M	M					M		M
103.335	M	M					M		M
103.336	M	M					M		M
103.337	M	M					M		M
103.338	M	M					M		M
103.339	M	M					M		M

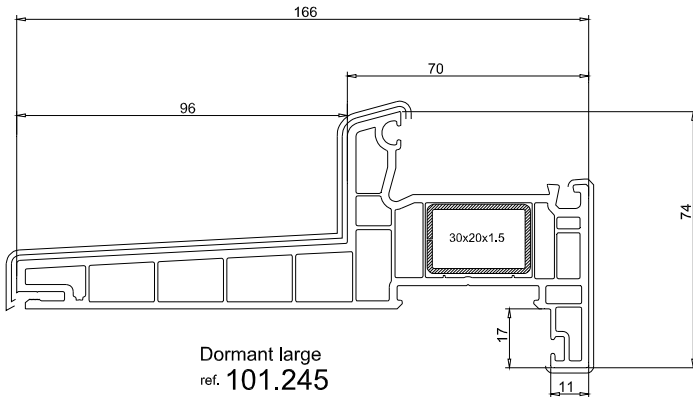
M = mécanique, S = soudé en V, ST = soudé trapèze

Tableau 3

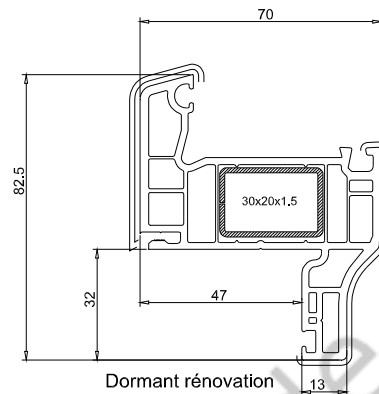
Type de menuiseries	L x H	
	Ouvrants 103.335 – 103.339	Ouvrants 103.333 – 103.337
Française 1 vantail 2 vantaux 2 vantaux + 1 fixe ou 3 vantaux	0,80 x 2,15 1,45 x 2,15 2,10 x 2,15	0,80 x 2,15 1,60 x 2,15 2,40 x 2,15
Soufflet	1,30 x 0,80	-
Oscillo-battante Oscillo-battante 1 vantail	1,30 x 1,50 0,80 x 2,15	1,40 x 1,50 -

Pour les fabrications certifiées, les dimensions supérieures à celles indiquées ci-dessus peuvent être envisagées, elles sont alors précisées sur le certificat de qualification attribué au menuisier.

Dormants

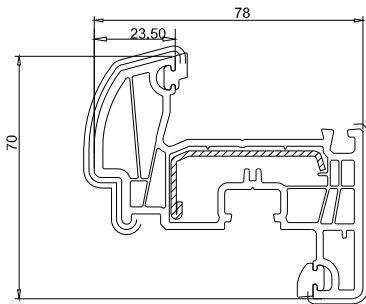


Dormant large
ref. **101.245**
renfort ref.113.019 $I_y = 1.71\text{cm}^4$

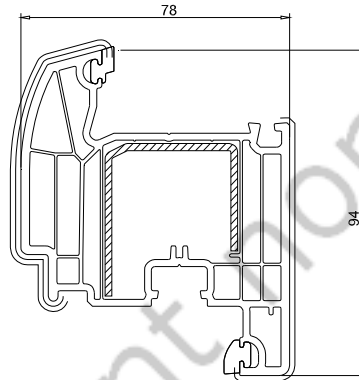


Dormant rénovation
ref. **111.048**
renfort ref.113.019 $I_y = 1.71\text{cm}^4$

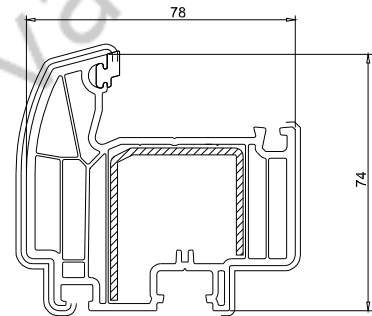
Ouvrants Kietisline



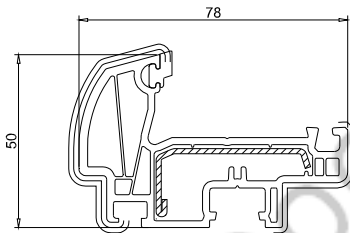
Ouvrant fenêtre
ref. **102.335**
Renfort : 113.269 $I_y = 2.35\text{ cm}^4$
DR Renfort : 113.269.2 $I_y = 3.33\text{ cm}^4$



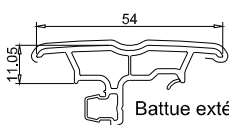
Ouvrant serrure 94mm
103.333
Renforts : 113.360 $I_y = 5.40\text{ cm}^4$
113.361.2 pré-grugé gauche
113.361.3 pré-grugé droit



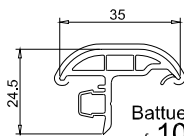
Battement monobloc ouvrant serrure
103.332
Renforts : 113.360 $I_y = 5.40\text{ cm}^4$
113.361.2 pré-grugé gauche
113.361.3 pré-grugé droit



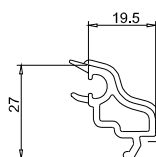
Battement monobloc fenêtre
ref. **102.334**
Renfort : 113.269 $I_y = 2.35\text{ cm}^4$
DR Renfort : 113.269.2 $I_y = 3.33\text{ cm}^4$



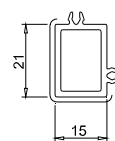
Battue extérieure 54mm
ref. **109.682**



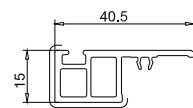
Battue
ref. **109.654**



Parclose
ref. **107.178**



Profil compensation
ref. **109.531**



Rallonge
ref. **109.657**

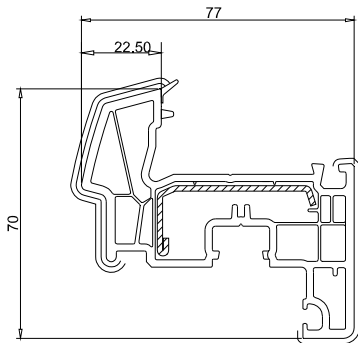


Bouchon
ref. **109.686**



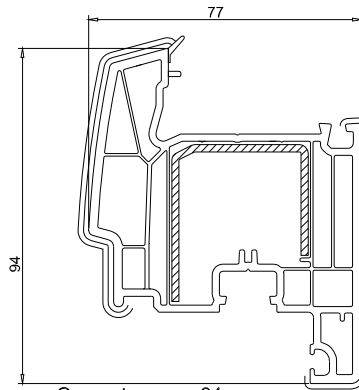
Bouchon ref. **109.687**

Ligne diffusion restreinte



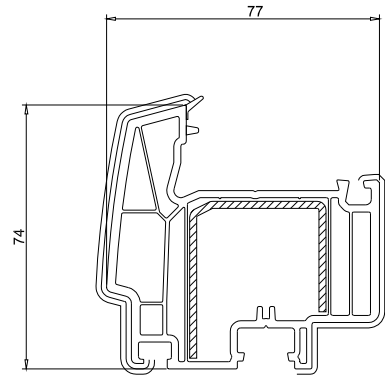
Ouvrant fenêtre
103.339

Renfort : 113.269.0 $I_y = 1.70 \text{ cm}^4$
 Renfort : 113.269.1 $I_y = 2.35 \text{ cm}^4$
 Renfort : 113.382.1 $I_y = 3.33 \text{ cm}^4$
 Renfort : 113.382.2 $I_y = 4.25 \text{ cm}^4$



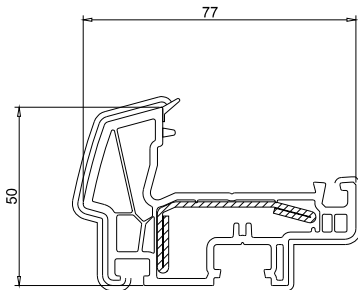
Ouvrant serrure 94mm
103.337

113.360 $I_y = 5.40 \text{ cm}^4$
 113.361.2 pré-grugé gauche
 113.361.3 pré-grugé droit



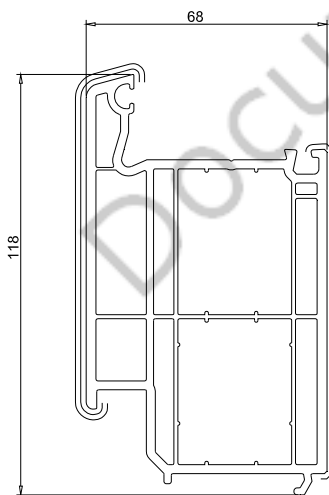
Battement monobloc ouvrant serrure
103.336

Renforts : 113.360 $I_y = 5.40 \text{ cm}^4$
 113.361.2 pré-grugé gauche
 113.361.3 pré-grugé droit

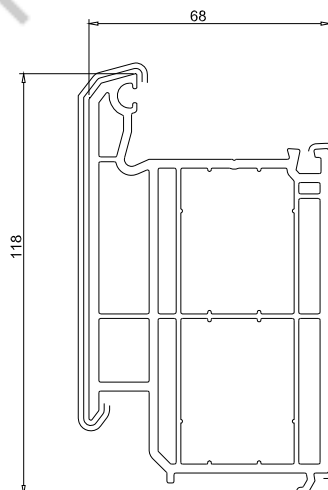


Battement monobloc fenêtre
103.338

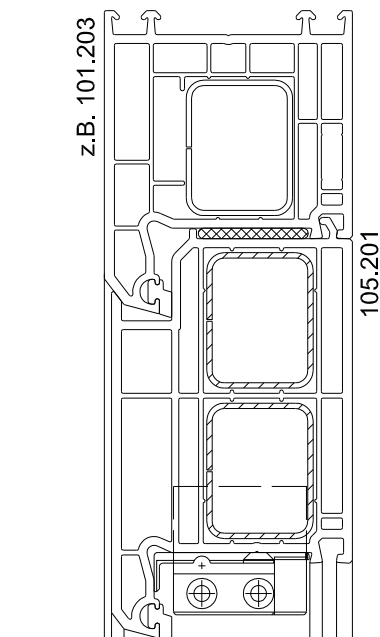
Renfort : 113.269.0 $I_y = 1.70 \text{ cm}^4$
 Renfort : 113.269.1 $I_y = 2.35 \text{ cm}^4$
 Renfort : 113.382.1 $I_y = 3.33 \text{ cm}^4$
 Renfort : 113.382.2 $I_y = 4.25 \text{ cm}^4$



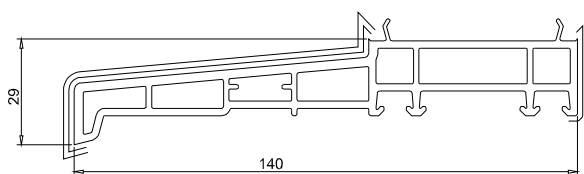
Elargisseur
ref. **105.130**



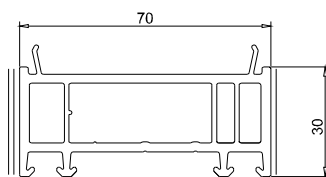
Elargisseur
ref. **105.201**



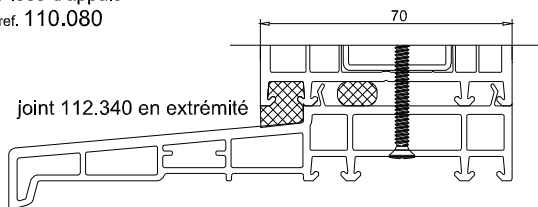
Ligne diffusion restreinte



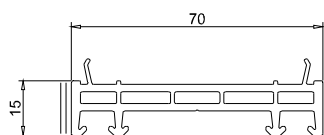
Pièce d'appui
ref. 110.080



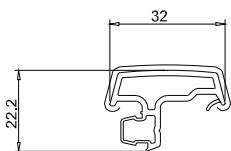
Elargisseur 30mm
ref. 114.201



joint 112.340 en extrémité



Elargisseur 15mm
ref. 114.200



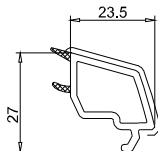
Battue
ref. 109.680



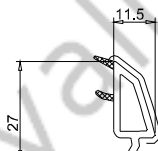
Bouchon ref. 109.684



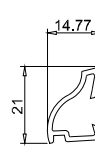
Parclose
ref. 107.128



Parclose
ref. 107.129

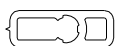


Parclose
ref. 107.127



Rejet d'eau
ref. 109.658

renforts

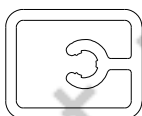


Traverse 64mm

102.208

Renfort 113.020

renfort MD70-047 pour assemblage

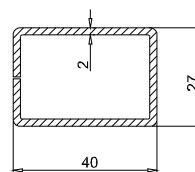


Traverse 85mm

102.200

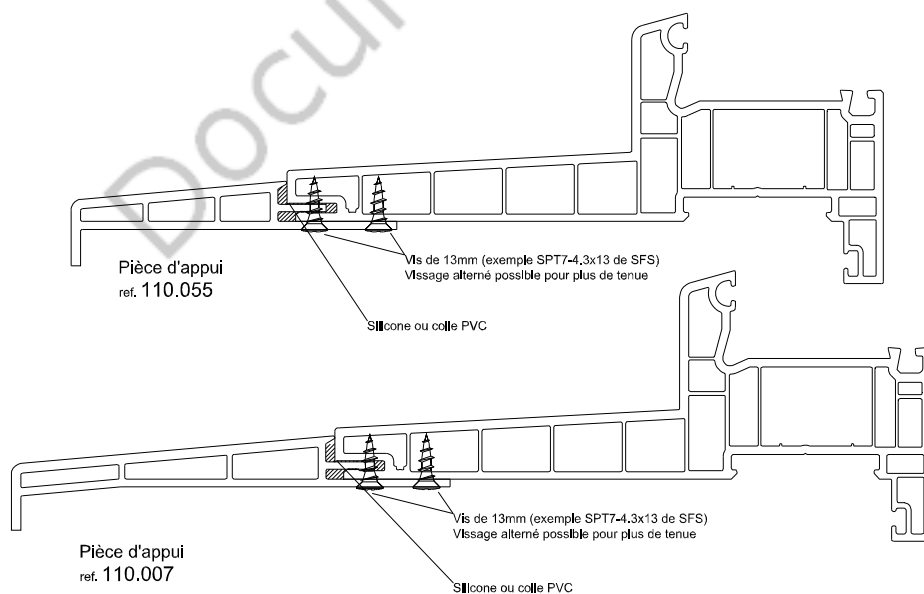
Renfort 113.271 et 113.271.4

renfort MM70-005 pour assemblage



113.033.2
DR

$I_y = 5.3 \text{ cm}^4$
 $I_x = 2.286 \text{ cm}^4$



Pièce d'appui
ref. 110.055






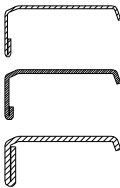


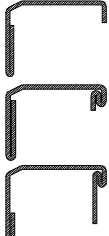
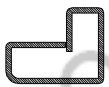
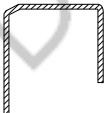
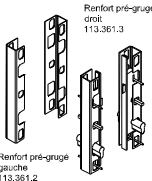
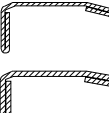
Vis de 13mm (exemple SPT7-4,3x13 de SFS)
Vissage alterné possible pour plus de tenue

Silicone ou colle PVC

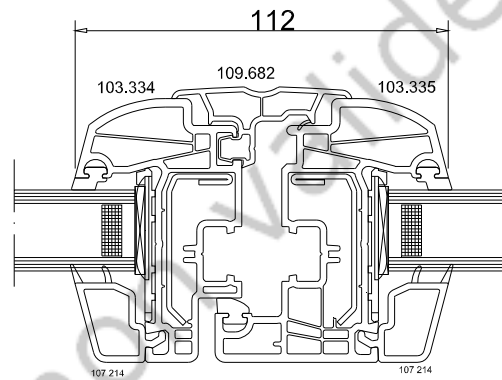
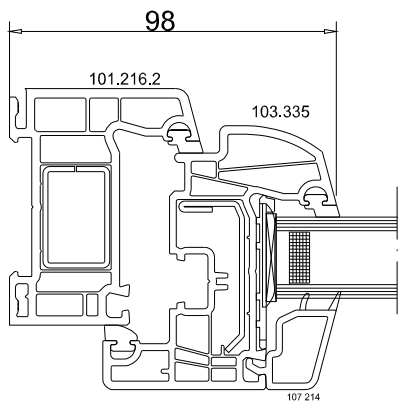
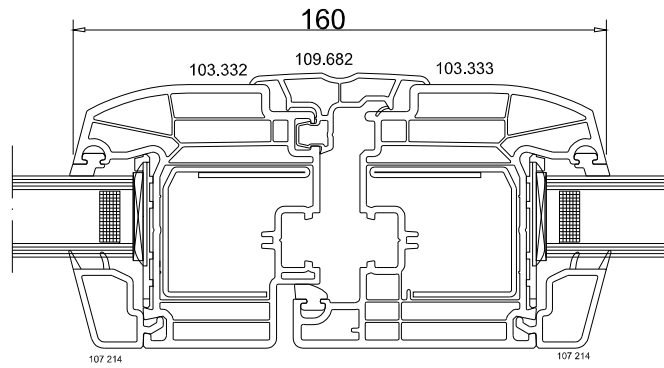
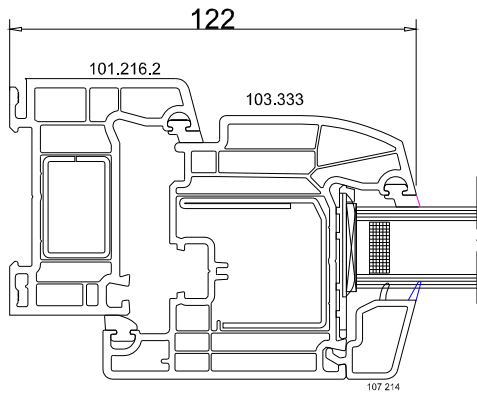
Pièce d'appui
ref. 110.007

Silicone ou colle PVC

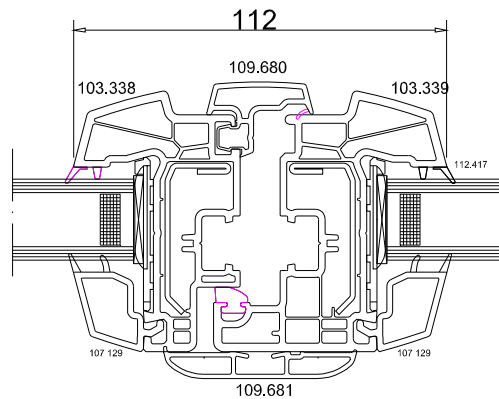
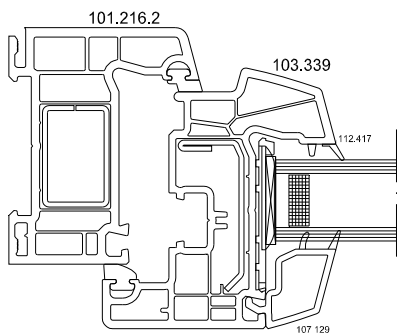
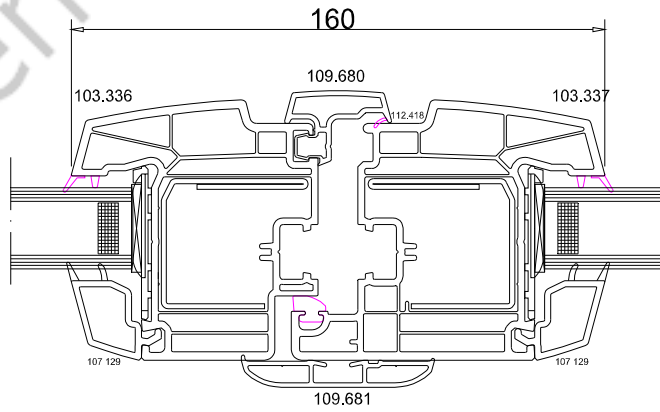
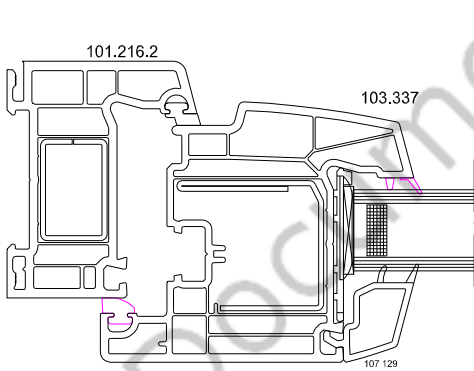
Inertie des renforts

Géométrie	Références renfort	Dimensions	Inertie (en cm ⁴)	Profils compatibles
	113.013 113.013.3	10x50x1.5 10x50x3	ly=4.36 ; lx=0.28 ly=10.42 ; lx=0.42	102.215
	113.019	20x30x1.5	ly=1.71 ; lx=0.90	101.216 101.241 101.243 101.244 101.242
	113.020	10x30x1.5	ly=1.10 ; lx=0.17	102.208
	113.025 113.025.2 113.025.3	30x30x1.5 30x30x2 30x30x3	ly=2.32 ; lx=2.32 ly=2.95 ; lx=2.95 ly=4.0 ; lx=4.0	101.202 101.204 101.208
	113.161.3	50x25x3	ly=12.55	114.018
	113.269.0 113.269 113.269.2	19.7x44.8x1 19.7x44.8x1.5 19.7x44.8x2	ly=1.70 lx=0.29 ly=2.38 lx=0.40 ly=3.33 lx=0.50	103.229 103.290 103.272 103.292 103.316 103.307 103.334 103.335 103.338 103.339
	113.271 113.271.4	30x38x1.5 30x38x4	ly=3.68 ; lx=2.55 ly=8.10 ; lx=5.48	101.203 102.218 101.214 102.235 101.200 102.238 101.235 102.202
	113.272 113.272.3	20x38x1.5 20x38x3	ly=2.96; lx=1.06 ly=4.73; lx=1.64	102.207 102.200 102.241 102.201 102.239 102.233
	113.292 113.294 113.295	29.7x38.8x1.5 29.7x38.8x1.75 29.7x38.8x1.5	ly=2.50 ; lx=1.25 ly=3.89; lx=1.47 ly=3.80 ; lx=1.37	103.212 103.238 103.232 103.293 103.235 103.295 103.236
	113.302.2	38x30x2	ly=4.02 ; lx=2.37	102.202
	113.360	39x44x2	ly=6.03	103.319 103.318
 Renfort pré-guige droit 113.361.3 Renfort pré-guige gauche 113.361.2	113.361.3 113.361.2			103.319 103.318
	113.382.1 113.382.2	20x44.8x1.5 20x44.8x2	ly=3.33 lx=0.42 ly=4.25 lx=0.54	103.339 103.338

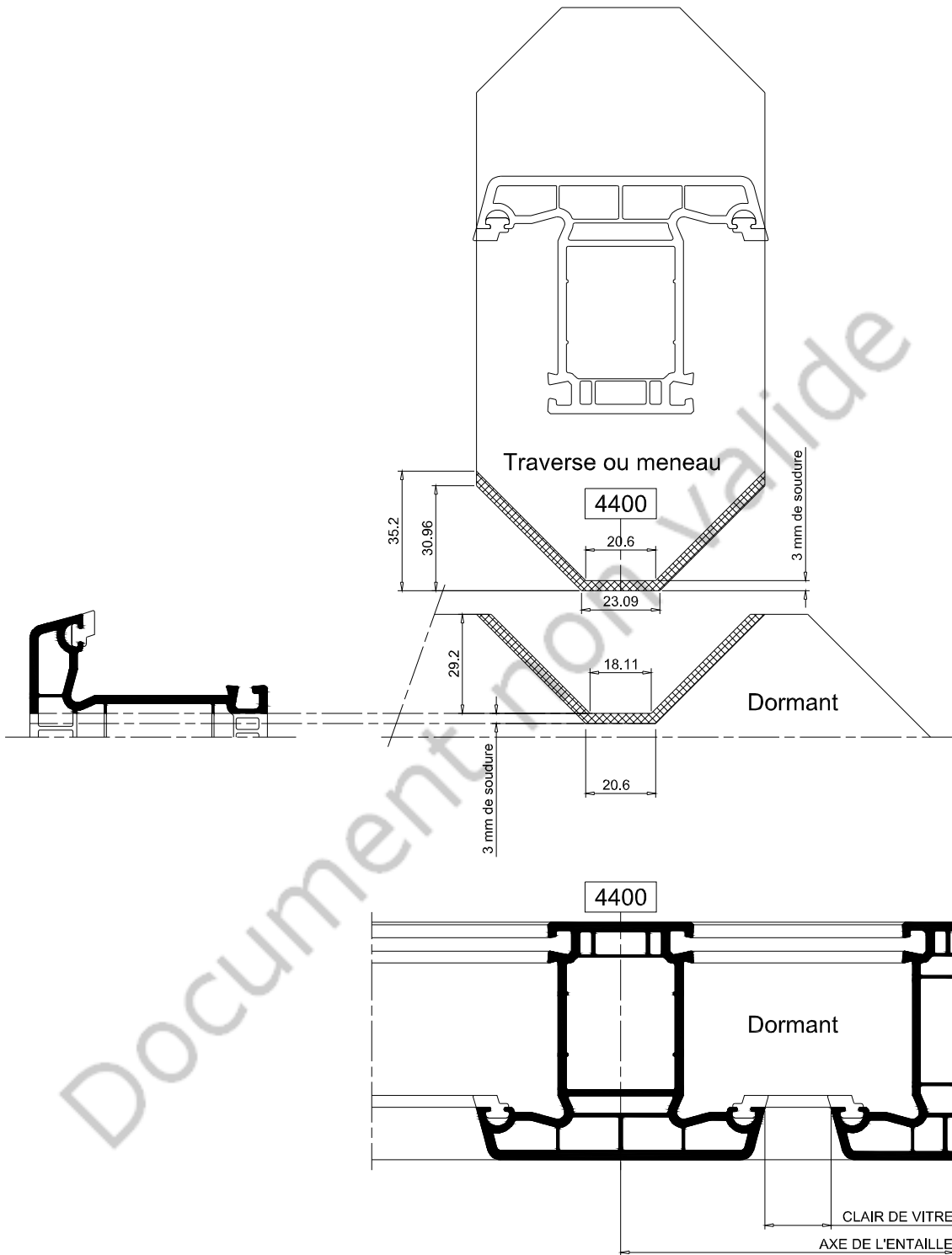
Coupes Kietisline



Coupes ligne diffusion restreinte



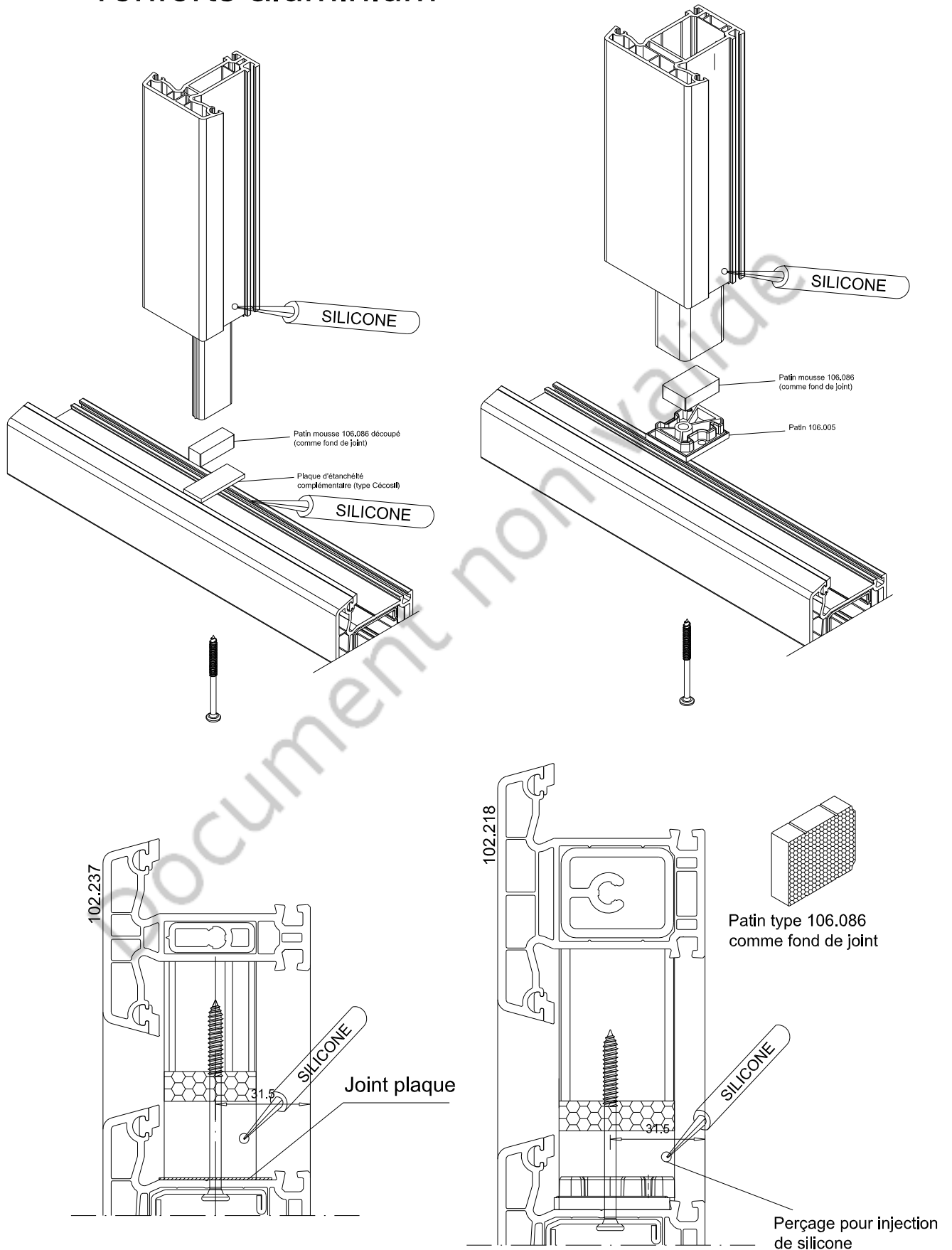
Soudure trapèze



Assemblages mécaniques

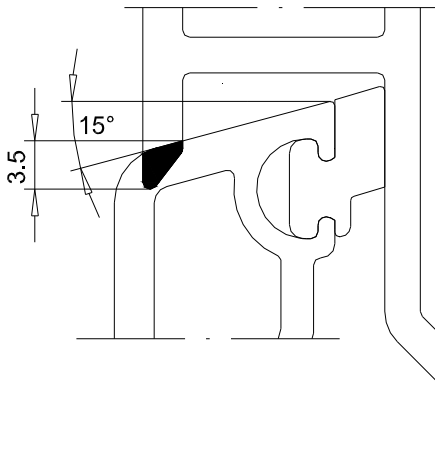
Traverse Meneau	assemblage joint inclus	Bouchon (horizontal)	assemblage mécanique	Patin pour assemblage mécanique	Renfort alu avec alvéolis Diffusion Restrainte
					
102.200	106.200.1	106.086	106.255.0		MM70-005 +106.005
102.201	106.201.1	106.087			
102.202	106.202.1	106.086			
102.207	106.203.1	106.087			
102.208	106.204.1				MD70-047
102.209	106.204.1				
102.218	106.200.1	106.086	106.255.0		MM70-005 +106.005
102.235	106.200.1	106.086	106.255.0		MM70-005 +106.005
102.237	106.204.1				MD70-047
102.238	106.202.1	106.086			
102.239	106.200.1			106.005	
102.241	106.200.1			106.005	
102.209	106.204.1				
102.237	106.204.1				
102.238	106.202.1	106.086			
102.233	106.200.1			106.005	

Détail des assemblages mécaniques avec renforts aluminium

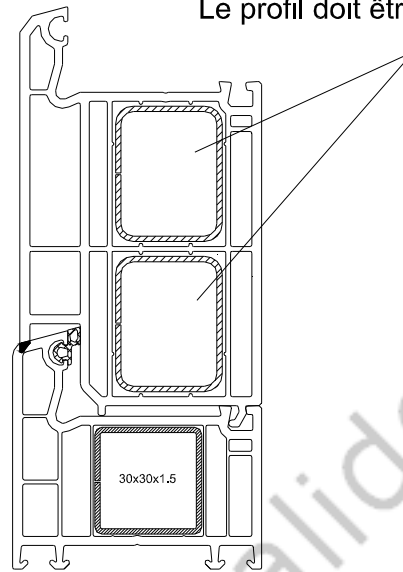


assemblage elargisseur

DELIGNAGE A REALISER

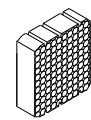


Le profil doit être renforcé



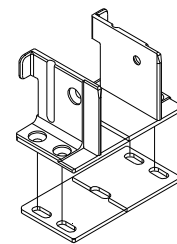
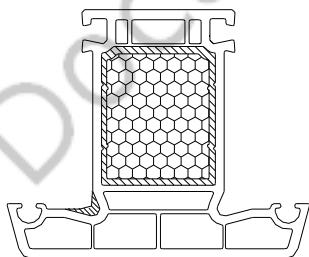
OPERATIONS AVANT ASSEMBLAGE MECANIQUE

Après pose des renforts
insérer les bouchons 106.086
puis déposer le silicone



106.086

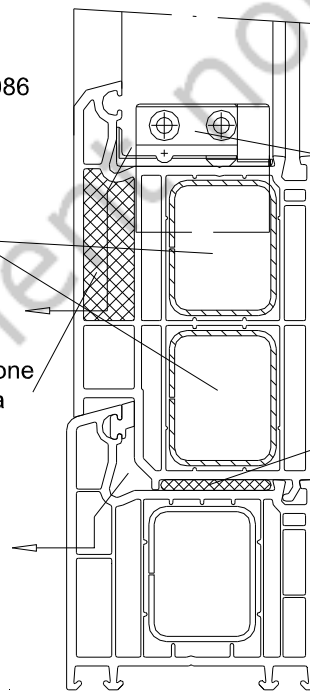
Réaliser une étanchéité silicone
en extrémité des chambres à
drainer.



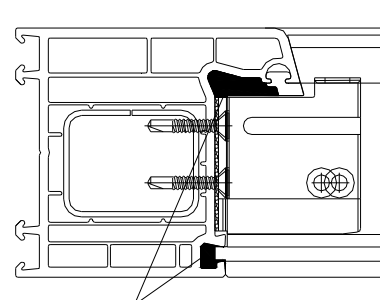
SABOT ZAMACK 106.200.1
à couper en 2

Réaliser le vissage
mécanique des $\frac{1}{2}$ sabots.

Réaliser une étanchéité silicone
ou mousse imprégnée
entre le fond de feuillure dormant
et le dessous de l'élargisseur

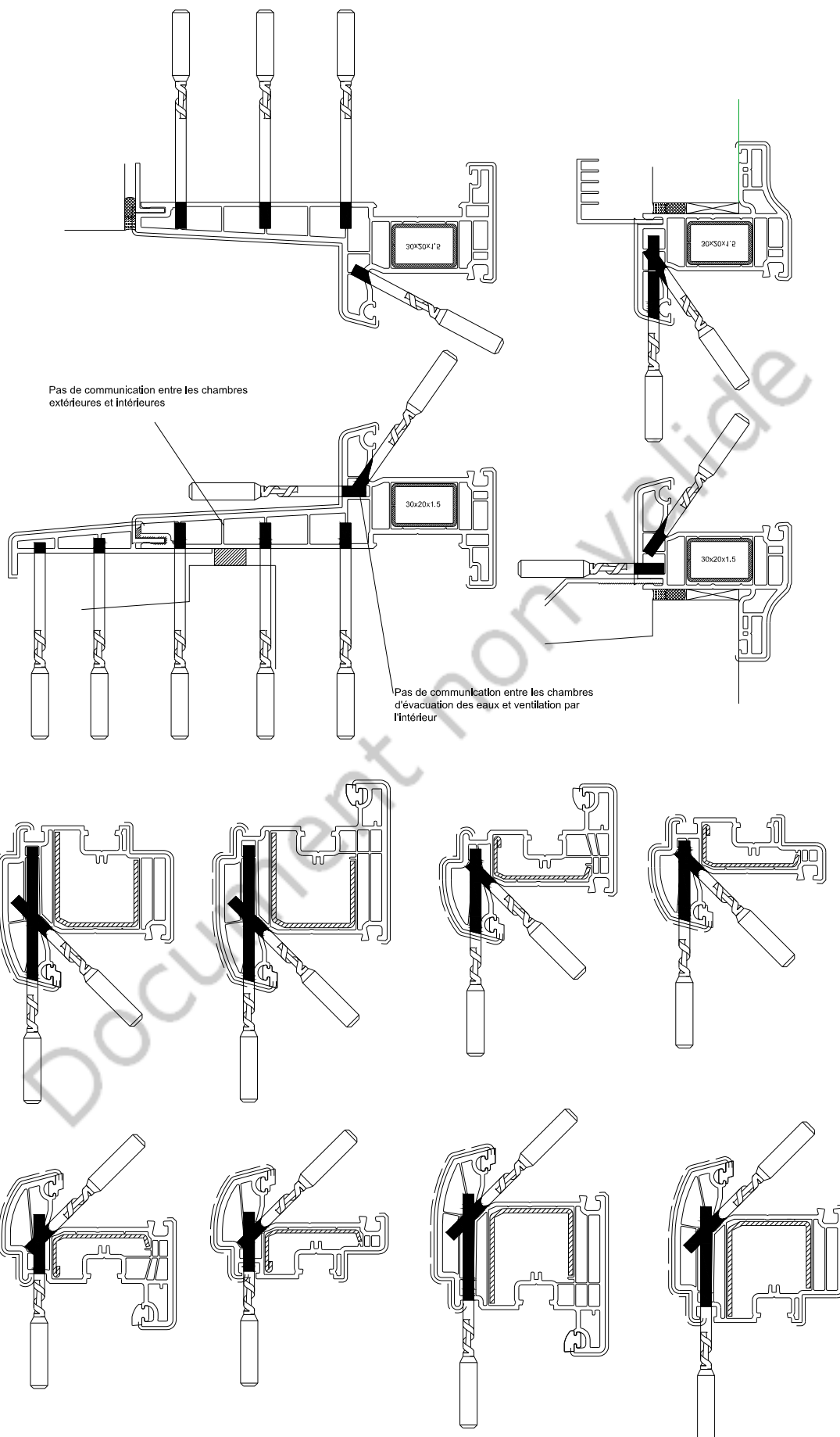


OPERATIONS APRES ASSEMBLAGE MECANIQUE

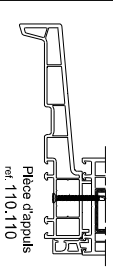
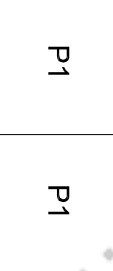

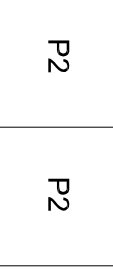
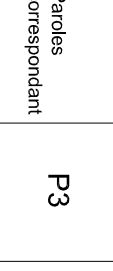
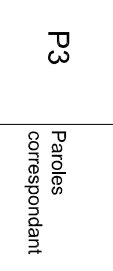
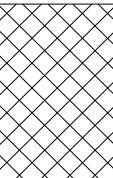



injecter du silicone

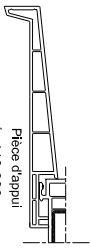











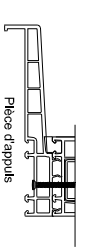
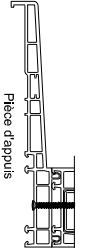
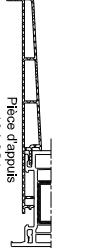
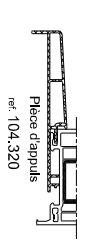
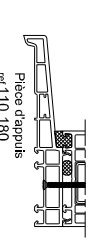
décompressions profilés plaxés



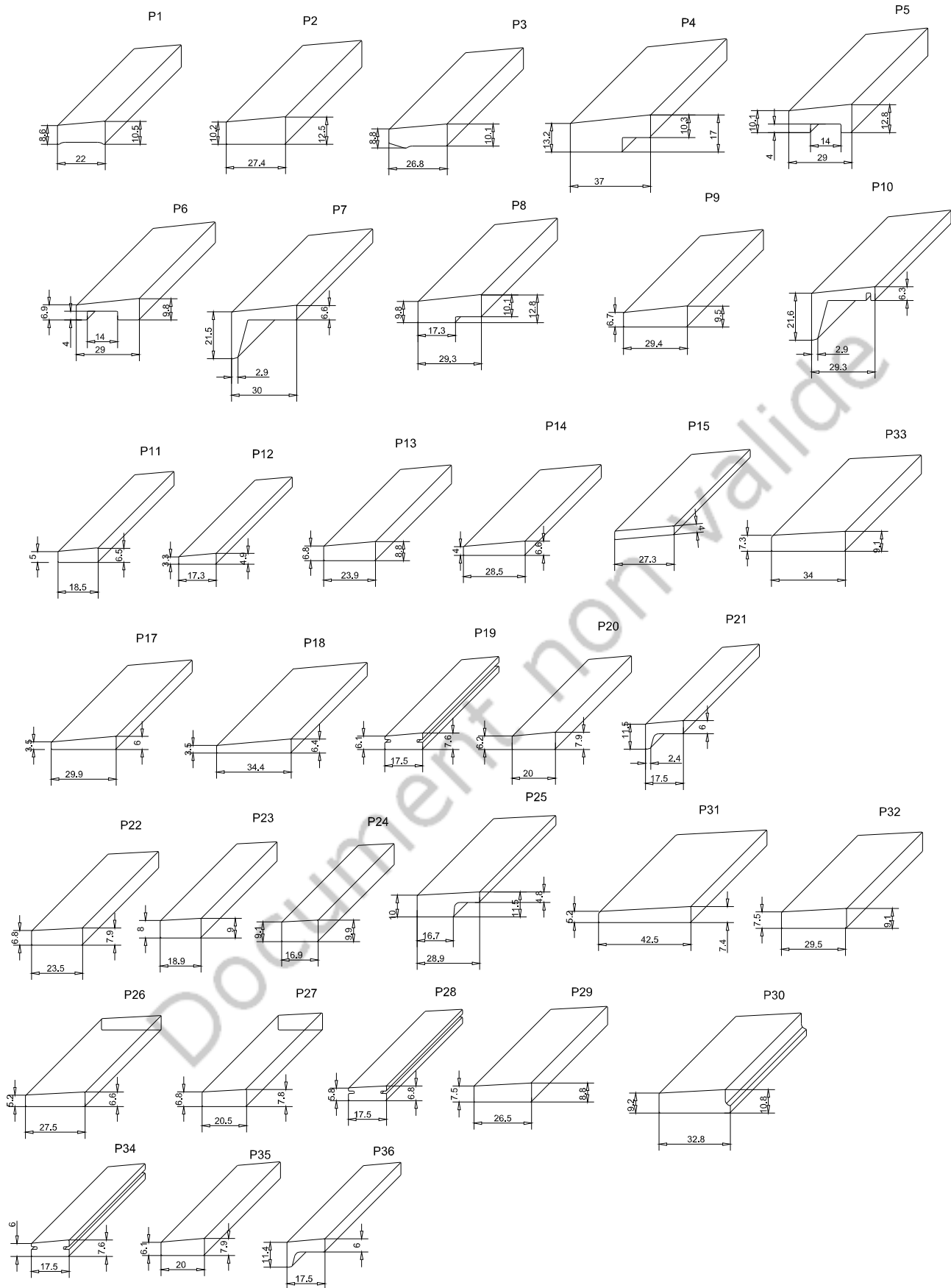
Compatibilités Pièces d'appuis / tapées

										
Pièce d'appuis ref. 110.110	Pièce d'appuis ref. 110.030	Pièce d'appuis ref. 110.027	Pièce d'appuis ref. 110.055	Pièce d'appuis ref. 110.007	Pièce d'appuis ref. 110.043					
Tapée 20 mm ref. 109.272	Tapée 28 mm ref. 109.461.3	Tapée 38 mm ref. 109.461.2	Tapée 48 mm ref. 109.461.1	Tapée 58 mm ref. 109.462.2	Tapée 68 mm ref. 109.462.1	Tapée 68 mm ref. 109.462.1	Tapée 78 mm ref. 109.463.4	Tapée 88 mm ref. 109.463.3	Tapée 98 mm ref. 109.463.2	Tapée 108 mm ref. 109.463.1
P1	P1	Paroies correspondant	P2	P2	P2	Paroies correspondant	P3	P3	Paroies correspondant	
P4	Paroies correspondant	P5	P5	Paroies correspondant	P6	P6	P6	Paroies correspondant	P7	P7
Paroies correspondant	P8	P8	P8	P8	P9	P9	P9	P10		
Paroies correspondant	P11	P11	P12	P12	Paroies correspondant					
P13	P13	P14	P14	P14	Paroies correspondant	P15	P15	P15		
P17	P18	P18	P18	Paroies correspondant	P18	Paroies correspondant				

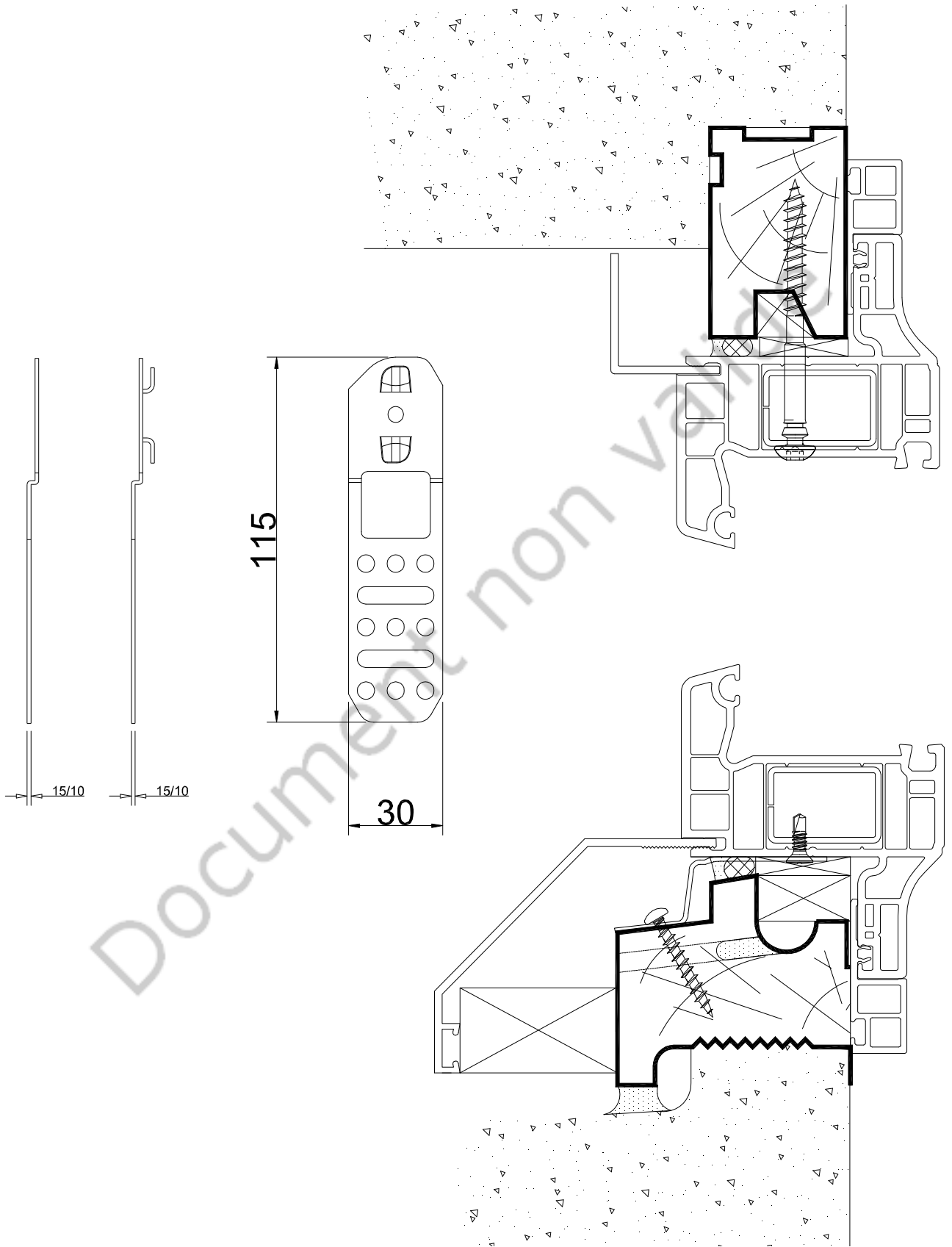
Compatibilités Pièces d'appuis / tapées

	P19	Tapée 20 mm ref. 109.272		P19	Tapée 28 mm ref. 109.461.3		P20	Tapée 38 mm ref. 109.461.2		P20	Tapée 48 mm ref. 109.461.1		P21	Tapée 58 mm ref. 109.462.2		P21	Tapée 68 mm ref. 109.462.1		P22	Tapée 68 mm ref. 109.462.1		X					
	Paroies correspondant	P22	P22	P23	Paroies correspondant	P24	P24	P24	X		P28	P28	P29	P29													
	P25	P25	Paroies correspondant	P26	P27	P27	P27	P27			P28	P28	P29	P29													
	P30	P30	Paroies correspondant	P31	P31	P31	P31	P31	P32	P32	P32	P32															
	P30	P30	Paroies correspondant	P33	P33	P33	P33	Paroies correspondant	X		X		X														
	Paroies correspondantes	P34	P34	P35	P35	P35	P35	P36							P36												

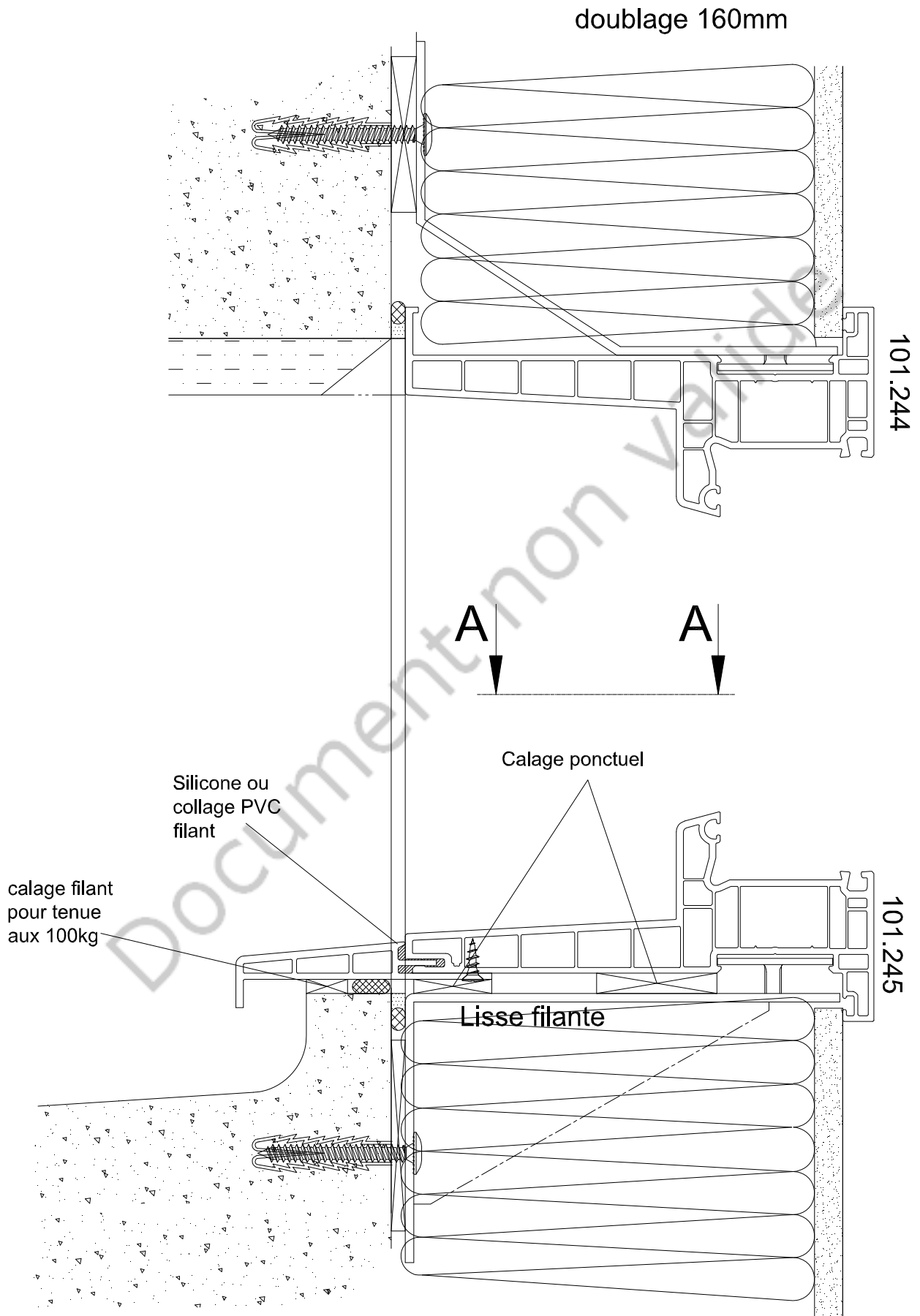
Plans des pièces de Vekplan à insérer



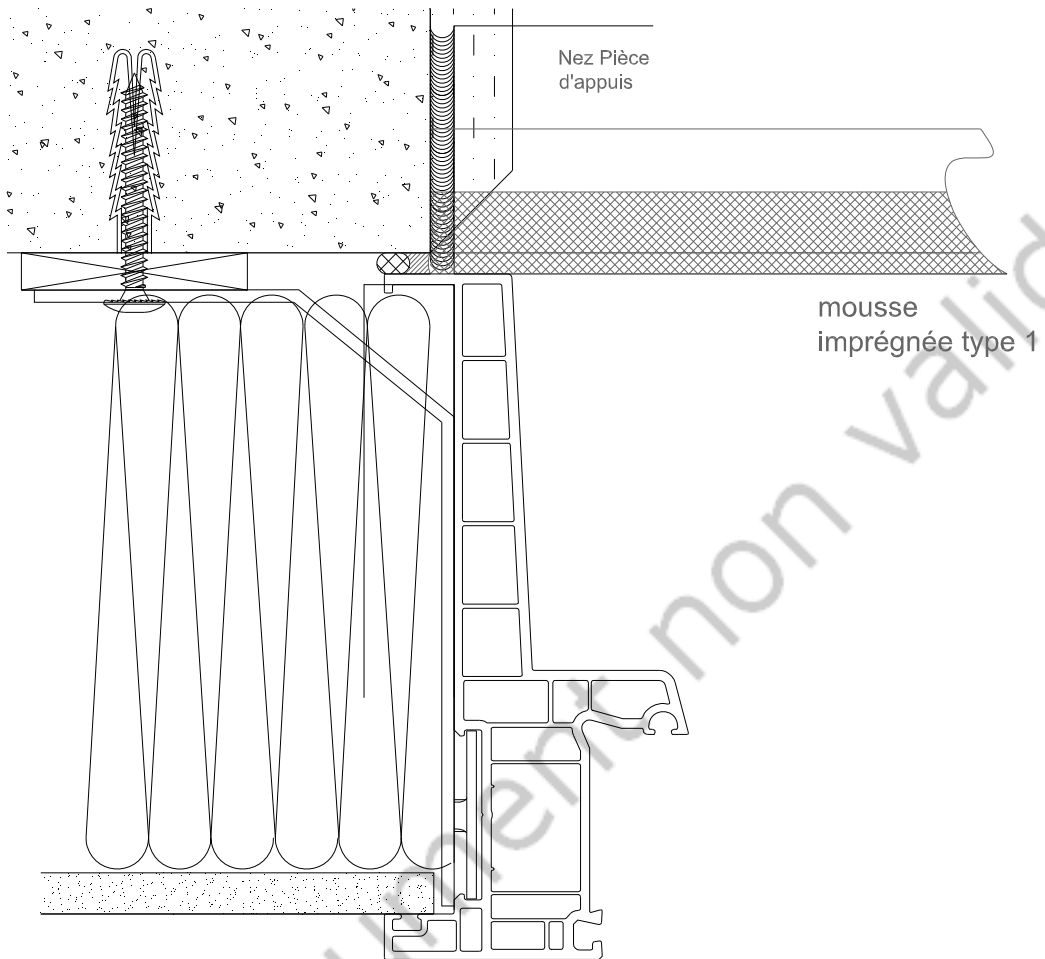
POSE SUR DORMANT EXISTANT



POSE EN APPLIQUE INTERIEURE - APPUI ALIGNE



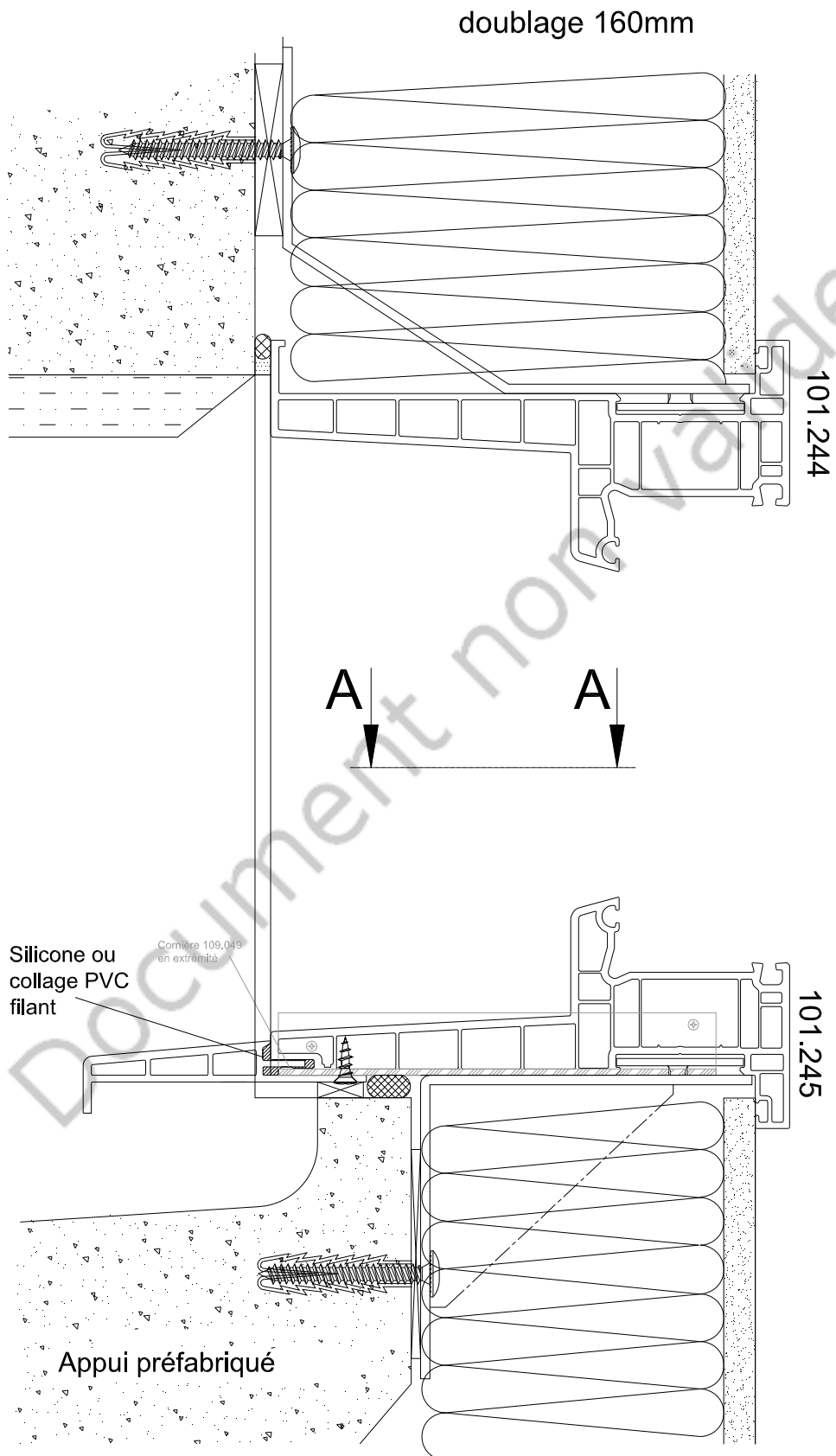
Continuité etanchéité pose en applique intérieure avec rejingot déporté



Document non valide

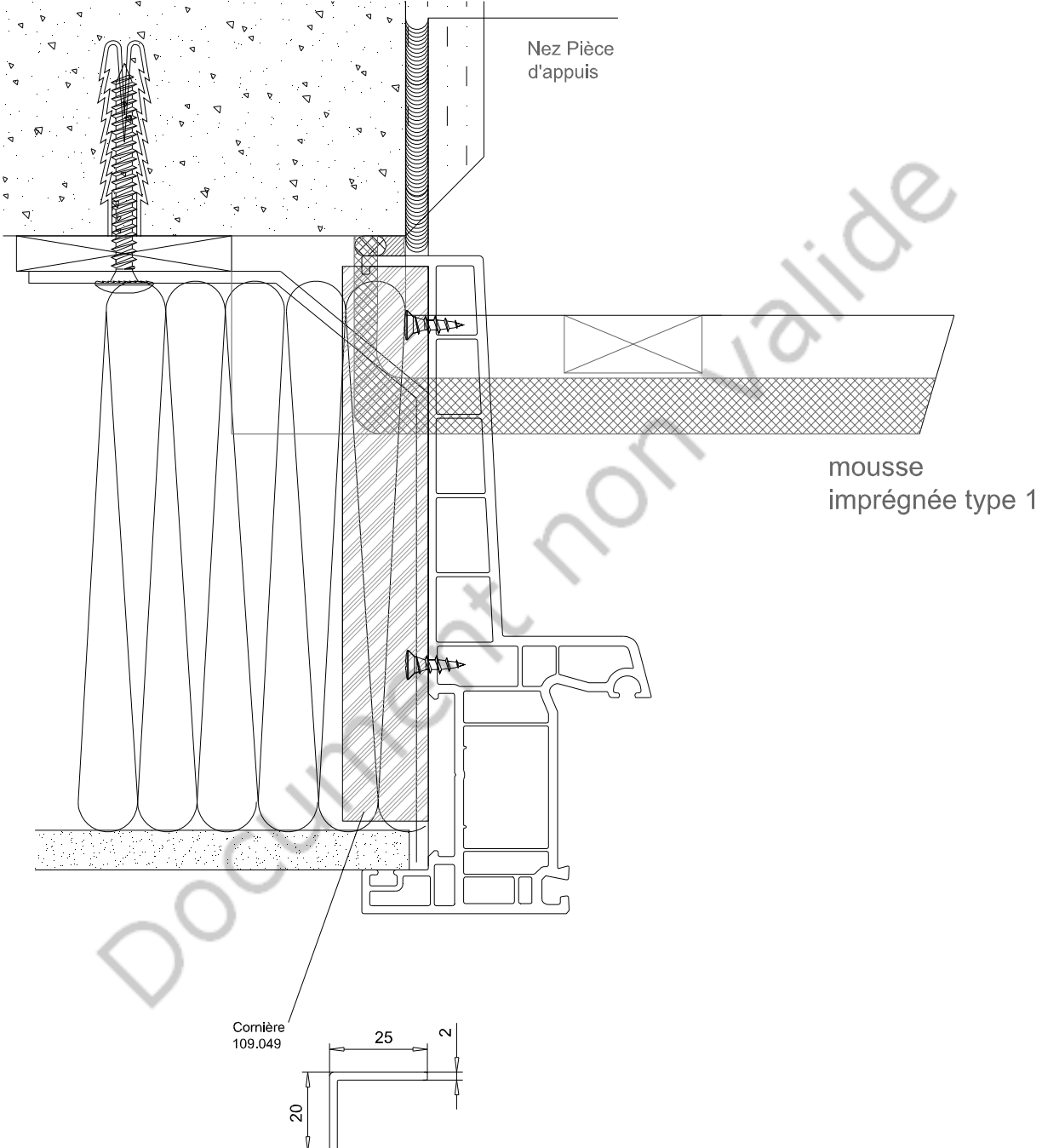
MISE EN OEUVRE EN APPLIQUE INTERIEURE

appui déporté préfabriqué

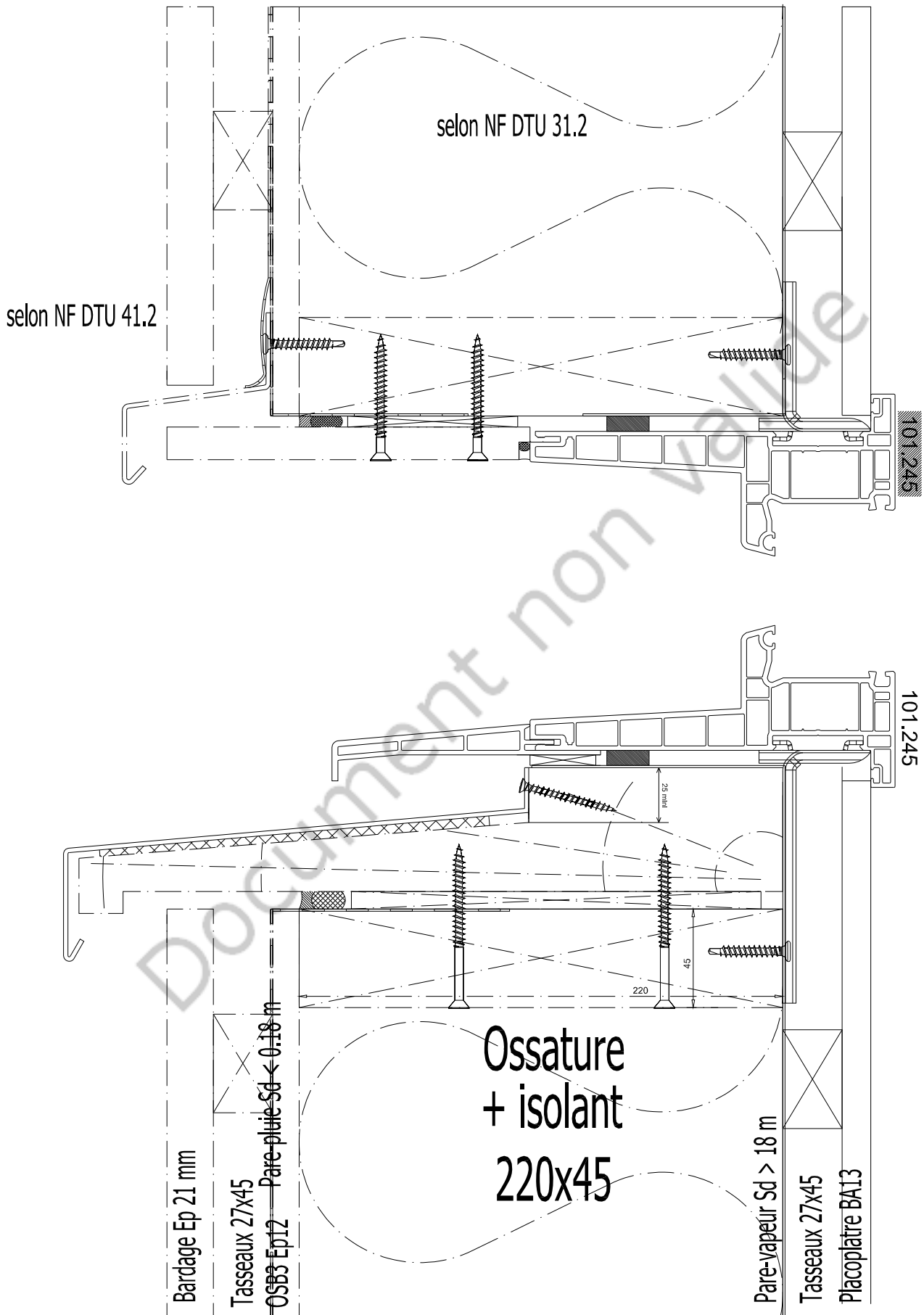


MISE EN OEUVRE EN APPLIQUE INTERIEURE

appui déporté préfabriqué



pose sur ossature bois



pose sur ossature bois coupes latérales

