

# Document Technique d'Application

Référence Avis Technique **6/11-1958\*02 Add**

Additif au Document Technique d'Application 6/11-1958 et son Additif 6/11-1958\*01 Add

*Menuiserie PVC*

*Fenêtre PVC à la française  
oscillo-battante  
ou à soufflet*

*Inward opening  
tilt and turn  
or hopper window*

*Nach innen öffnendes  
dreh-order  
kipplügel Fenster*

## **Gamme 70 mm Série SOFTline, TOPline, SWINGline**

Relevant de la norme

**NF EN 14351-1+A1**

**Titulaire :** Veka SAS  
ZI de Vongy  
FR-74200 Thonon-les-Bains

Tél. : 04 50 81 88 00  
Fax : 04 50 81 88 11

Commission chargée de formuler des Avis Techniques  
(arrêté du 21 mars 2012)

**Groupe Spécialisé n°6**  
Composant de baie, vitrages

Vu pour enregistrement le 10 janvier 2013



Secrétariat de la commission des Avis Techniques  
CSTB, 84 avenue Jean Jaurès, Champs sur Marne, FR-77447 Marne la Vallée Cedex 2  
Tél. : 01 64 68 82 82 - Fax : 01 60 05 70 37 - Internet : [www.cstb.fr](http://www.cstb.fr)

**Le Groupe Spécialisé n° 6 « Composants de baie, vitrages » de la Commission chargée de formuler les Avis Techniques a examiné, le 27 septembre 2012, la demande formulée par la société VEKA SAS de voir compléter le document technique d'application 6/11-1958 de la façon suivante.**

## 1. Définition succincte

Sans modification au Document Technique d'Application 6/11-1958.

## 2. AVIS

### 2.1 Domaine d'emploi accepté

Sans modification au Document Technique d'Application 6/11-1958.

### 2.2 Appréciation sur le procédé

#### 2.21 Aptitude à l'emploi

Sans modification au Document Technique d'Application 6/11-1958.

#### 2.22 Durabilité - Entretien

Sans modification au Document Technique d'Application 6/11-1958.

### 2.3 Cahier des Prescriptions Techniques

#### 2.31 Conditions de conception

Sans modification au Document Technique d'Application 6/11-1958.

#### 2.32 Conditions de fabrication

La matière utilisée pour les joints réf. 106 276 et 106 174 a pour code matière VEKA ST1 (gris).

#### 2.33 Conditions de mise en œuvre

Dans le cas de l'ajout d'une pièce d'appui devant les seuils 104285 et 104286, celle-ci sera calée afin de supporter un poids de 100 daN.

L'utilisation d'une pièce d'appui type 104321 en nez des seuils 104285 et 104286 nécessite l'utilisation de fourrures d'épaisseur dans le cas d'un doublage intérieur afin d'assurer une bonne compression de la plaquette d'étanchéité en extrémité d'appui, Cette compression n'étant pas assurée dans le cas d'un dormant large.

## Conclusions

### Appréciation globale

Compte tenu des justifications produites, Le Document Technique d'Application 6/11-1958 s'applique aux menuiseries fabriquées avec les nouveaux éléments.

### Validité

Celle du document technique d'application, soit jusqu'au 31 mai 2016.

*Pour le Groupe Spécialisé n° 6  
Le Président  
Pierre MARTIN*

## 3. Remarques complémentaires du Groupe Spécialisé

Cet additif voit entre autre une nouvelle solution de mise en oeuvre d'un fixe latéral associé à un seuil réduit filant.

*Le Rapporteur du Groupe Spécialisé n° 6  
Hubert LAGIER*

Tableau 5 – Compositions vinyliques : caractéristiques d'identification

	VEKA 11006 (VESTOLIT)	VEKA 13024 (VESTOLIT 6645 V 404 919)	VEKA 12017 (VESTOLIT 6661 V 404 924)
Code homologation CSTB	322	323	330
Coloris	Blanc	Blanc	Blanc

# Dossier Technique

## établi par le demandeur

## A. Description

### 1. Principe

Sans modification au Document Technique d'Application 6/11-1958.

### 2. Matériaux

#### 2.1 Profilés PVC

Les profilés sont extrudés à partir des compositions vinyliques homologués du dossier de base complétée par :

- VEKA 11006 coloris blanc,
- VEKA 13024 coloris blanc,
- VEKA 12017 coloris blanc,

Les profilés 103.229, 103.232, 103.235, 103.236, 103.238, 103.241 et 103.272 peuvent être extrudés avec une matière retraitée ou recyclée et revêtus par coextrusion sur leur face externe de PVC vierge VEKA 08, VEKA 09 ou VEKA 20006 de coloris blanc (épaisseur  $\geq$  0,5mm).

Ils portent alors sur leur marquage respectivement l'indication ERMA ou RMA. La matière PVC recyclée est obtenue à partir d'un broyage de fenêtre après utilisation, un système de tri permettant de ne retenir que les matières PVC. Cette opération et le compoundage sont effectués par VEKA AG à BERHRINGEN.

#### 2.11 Profilés principaux

- Dormant réf : 101 246
- Traverse/Meneau réf : 102 287, 102 288

#### 2.12 Profilés complémentaires

- Parclose réf. : 107 172
- Battue intérieure : 109 681
- Compensateur : 109 631

#### 2.13 Film coloré

Sans modification au Document Technique d'Application 6/11-1958.

### 2.2 Profilés en aluminium

Sans modification au Document Technique d'Application 6/11-1958.

#### 2.3 Etanchéité

- Joint de vitrage :
  - de parclose : 112 376 de coloris gris (C551), noir (B562)
  - extérieur : 112 376 de coloris gris (C551), noir (B562)

#### 2.4 Renforts

Sans modification au Document Technique d'Application 6/11-1958.

#### 2.5 Quincaillerie - Accessoires

Sans modification au Document Technique d'Application 6/11-1958.

- Embouts de battue : 109 685
- Embouts de seuils : 106 273, 106275
- Embout pour assemblage mécanique (zamac) : 106 300.1

#### 2.6 Vitrage

Sans modification au Document Technique d'Application 6/11-1958.

## 3. Eléments

### 3.1 Cadre dormant

#### 3.11 Meneau - Traverse

Les traverses 102.287 et 102.288 peuvent s'assembler par thermosoudure à plat, en angle ou trapèze avec les dormants selon leur ligne esthétique (voir tableau 1).

#### 3.12 Drainage de la traverse basse

Sans modification au Document Technique d'Application 6/11-1958.

#### 3.13 Aération des chambres

Sans modification au Document Technique d'Application 6/11-1958.

#### 3.14 Fourrures d'épaisseurs

Sans modification au Document Technique d'Application 6/11-1958.

#### 3.15 Seuils

Les seuils à rupture de pont thermiques 104.285 et 104.286 peuvent être montés entre montants à l'aide d'embouts 106.273 et 106.275 préperçés associés à des patins d'étanchéité en silicone 106.274 et 106.276. L'étanchéité est assurée par injection de silicone dans les embouts pré percés à cet effet

Le seuil 104285 et 104286 peuvent être associés avec les pièces d'appui 104321, 104320 ou 110055. La fixation se fait par vissage tous les 300 mm. Une étanchéité filaire par mastic est réalisée dans la rainure de clippage des seuils avant assemblage.

Assemblages avec fixe latéral

Le meneau peut être contre profilé sur le seuil 104285. Dans ce cas, l'étanchéité est assurée par la plaquette en EPDM réf. 106.005. complétée par du mastic dans la gorge à parclose du seuil. La fixation se fait par vissage dans les alvéolis du meneau depuis le dos du seuil. Les joints extérieurs du meneau sont coupés sur 1 cm en partie basse.

La traverse basse s'assemble ensuite par contre profilage avec l'utilisation des embouts 106005 (traverses avec alvéolis) ou des patins en zamac réf 106300 préalablement coupés en 2 pour les traverses 102218, 102235, 102201, 102200. La traverse basse est guidée par un profilé en Vekaplan filant de 4x13 mm glissé dans la rainure à parclose. Une mousse imprégnée assure l'étanchéité à l'air avec le seuil.

Le meneau peut aussi être filant. Dans ce cas, la traverse basse est constituée de 2 seuils réf. 104285 et 104286. Le meneau s'assemble avec les 2 seuils de la même façon qu'avec les montants en utilisant les embouts réf. 106275 et 106273. Un contre profilage est réalisé pour assurer la continuité du calfeutrement.

### 3.2 Cadre ouvrant

#### 3.21 Meneau - Traverse intermédiaire

Les traverses 102.287 et 102.288 peuvent s'assembler par thermosoudure à plat, en angle ou trapèze avec les ouvrants selon leur ligne esthétique (voir tableau 2).

### 3.3 Renforts

Sans modification au Document Technique d'Application 6/11-1958.

## 4. Fabrication

Sans modification au Document Technique d'Application 6/11-1958.

---

## 5. Mise en œuvre

---

### 5.1 Système de fixation sur maçonnerie

Sans modification au Document Technique d'Application 6/11-1958.

### 5.2 Système d'étanchéité

Dans le cas d'un calfeutrement par mastic dans la réservation des seuils 104285 et 104286, il aura lieu d'utiliser un fond de joint en mousse de PVC cellulaire de 3x9 mm de type Illbruck HFT2520-PG ou équivalent.

## B. Résultats expérimentaux

a) Essais effectués par le demandeur

- Essais AEV sur menuiserie ouvrant à la française 2 vantaux et fixe latéral (H x L) : 2,15 x 2,40 m avec seuil 104285 et appui 104321 (RE VEKA PV958-1, PV958-2, PV958-3).

b) Essais effectués par le CSTB

- Essais d'étanchéité à l'eau avant et après passage d'un fauteuil roulant sur menuiserie 2 vantaux (H x L) : 2,20 x 1,60 m avec seuil 104285 entre montants (RE CSTB BV12-317.1).
- Essais d'étanchéité à l'eau avant et après endurance cycles avec vérins sur seuil 104285 entre montants (RE CSTB BV11-076, BV11-077).
- Essais d'étanchéités d'angles du seuil 104285 entre montant (RE CSTB BV11-940)
- Essais d'étanchéité à l'eau avant et après ensoleillement sur seuil 104285 entre montants (RE CSTB BV111-941).

Document non valide

## Tableaux et figures du Dossier Technique

**Tableau 1**

Meneau / Traverse Dormant	102.287	102.288
101.208	M.S.ST	M.S
101.216	M.S.ST	M.S
101.214	M.S	M.S
101.240	M.ST	M.ST
101.241	M.ST	M.ST
101.242	M.ST	M.ST
101.243	M.ST	M.ST
101.244	M.ST	M.ST
101.245	M.ST	M.ST
101.207	M.S	M.S
111.043	M.S.ST	M.S
111.042	M.S.ST	M.S
111.048	M.S.ST	M.S
111.044	M.S.ST	M.S

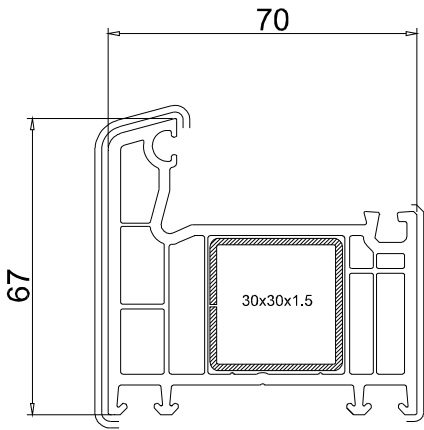
M = mécanique, S = soudé en V, ST = soudé trapèze

**Tableau 2**

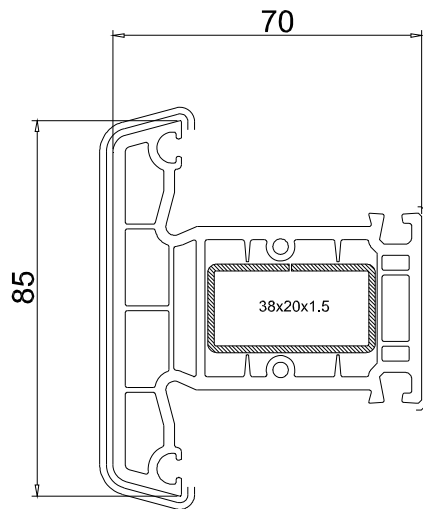
Traverse Ouvrant	102.287	102.288
103.332	M	M
103.333	M	M
103.334	M	M
103.335	M	M
103.336	M.S	M
103.337	M.S	M
103.338	M.S	M
103.339	M.S	M

M = mécanique, S = soudé en V, ST = soudé trapèze

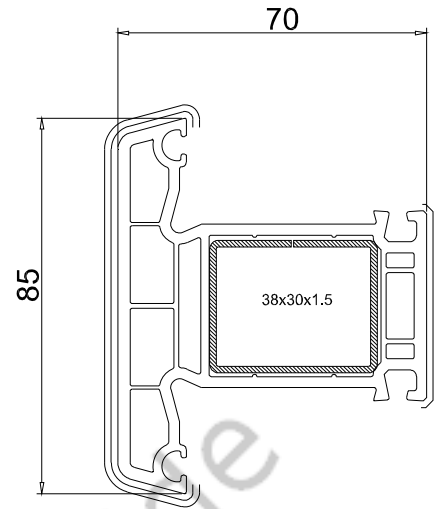
## profilés



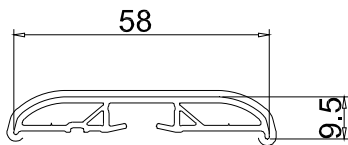
**Dormant 67mm**  
ref. 101.246  
renfort ref.113.025  $I_y = 2.32\text{cm}^4$



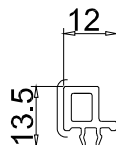
**Traverse/Meneau 85mm**  
ref. 102.288  
renfort ref.113.272  $I_y = 2.96\text{cm}^4$   
renfort ref.113.272.3  $I_y = 4.73\text{cm}^4$



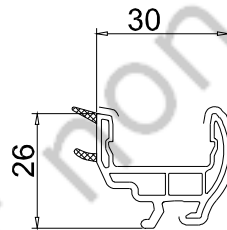
**Traverse 85mm**  
ref. 102.287  
renfort ref.113.271  $I_y = 3.68\text{cm}^4$   
renfort ref.113.271.4  $I_y = 8.10\text{cm}^4$



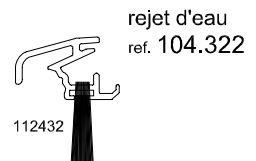
**Battue intérieure**  
ref. 109.681



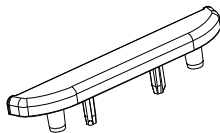
**Compensateur**  
ref. 109.631



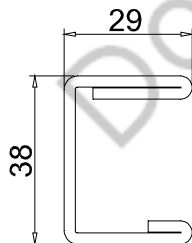
**Parclose**  
ref. 107.172



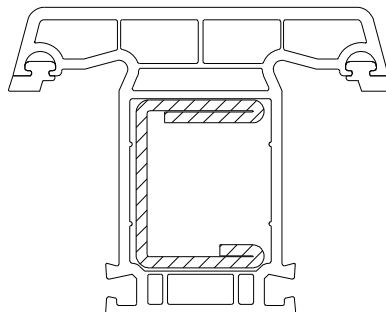
**rejet d'eau**  
ref. 104.322



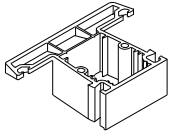
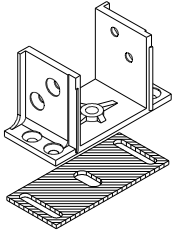
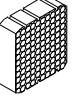
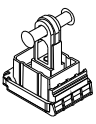
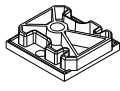

**Bouchon**  
109.685  
Couleurs: blanc, beige, gris  
brun, caramel



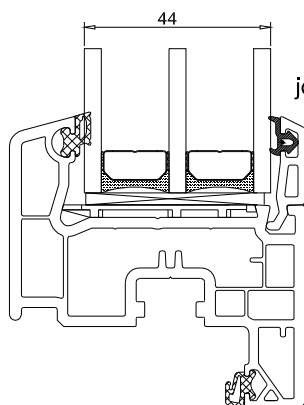
**Renfort 113.926**  
Inertie :  
 $I_x = 6.84\text{cm}^4$   
 $I_y = 2.68\text{cm}^4$



# Assemblages mécaniques

Traverse Meneau	assemblage joint inclus	Bouchon (horizontal)	assemblage mécanique	Patin pour assemblage mécanique	Renfort alu avec alvéovis Diffusion Restrainte
					
102.287	106.300.1	106.086	106.255.0		MM70-005 +106.005
102.288	106.300.1			106.005	

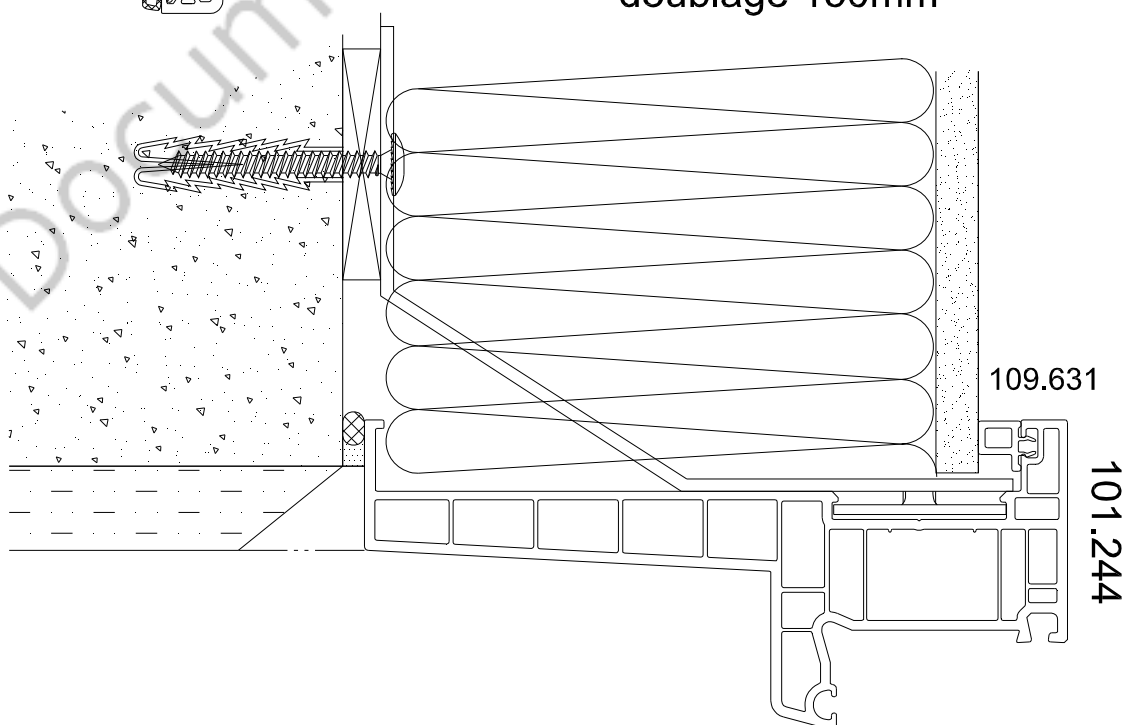
## joint 112376



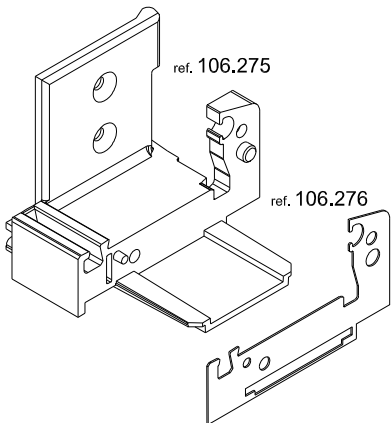
joint 112.376 : joint de vitrage plus fin pour remplissages 44mm

## Assemblage 109631

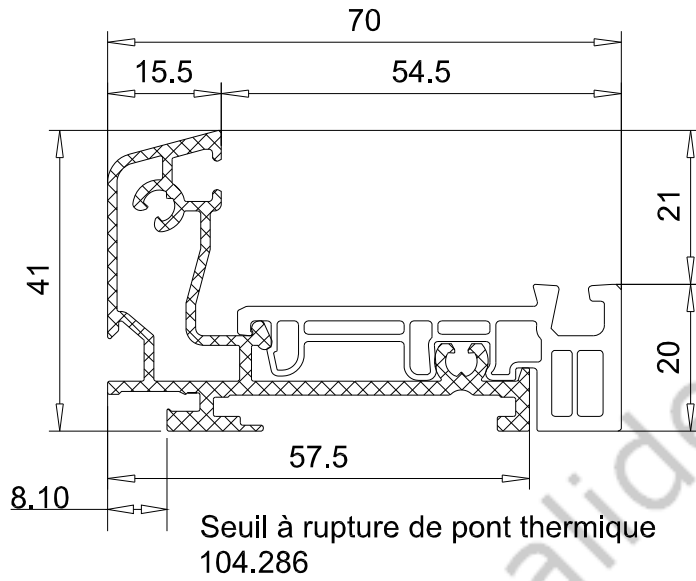
doublage 150mm



## Seuil 104.286



Embout seuil entre dormant  
 106.275.2 droit  
 106.275.3 gauche  
 Joint 106.276



Seuil à rupture de pont thermique  
 104.286

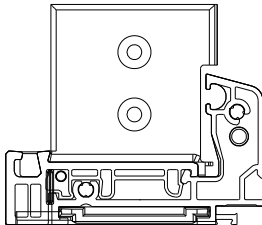
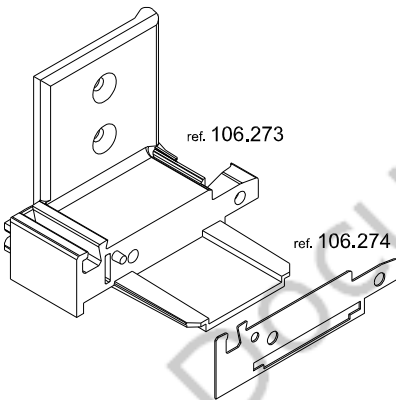
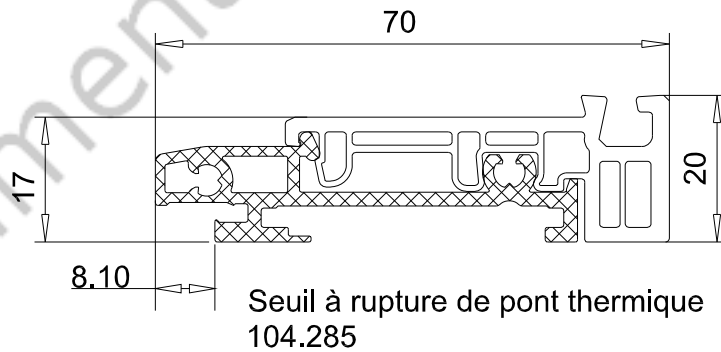


Tableau assemblage seuil			
Type	Seuil	Embout	Joint
Entre dormants	104.286	106.275.2	106.276
		106.275.3	

## Seuil 104.285

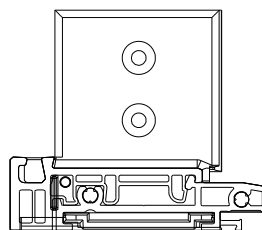
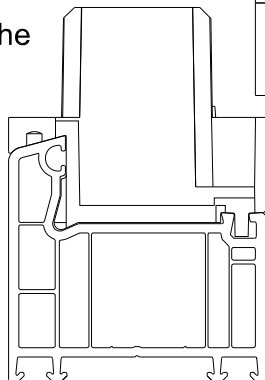


Embout seuil entre dormant  
 106.273.2 droit  
 106.273.3 gauche  
 Joint 106.274

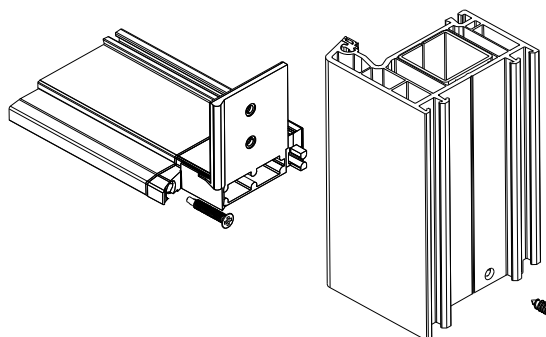


Seuil à rupture de pont thermique  
 104.285

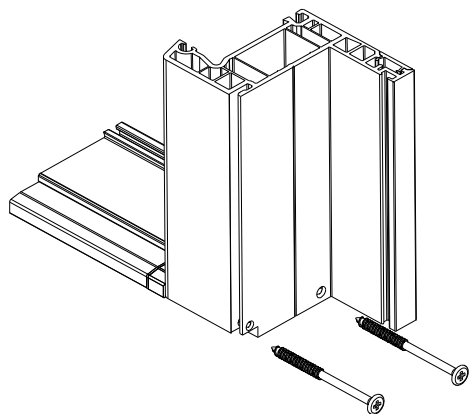
Tableau assemblage seuil pour personne à mobilité réduite			
Type	Seuil	Embout	Joint
Entre dormants	104.285	106.273.2	106.274
		106.273.3	



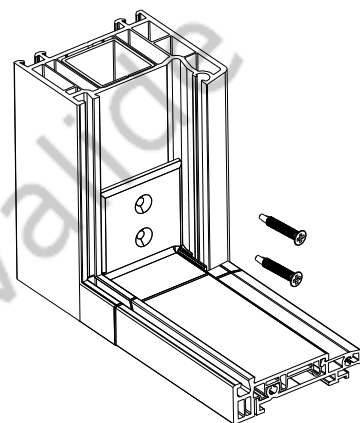
## montage seuils 104285 et 104286 entre montants



vissage d'une seule vis à l'arrière du sabot (106.273 ou 106.275), à travers le joint (106.274 ou 106.276) dans une alvéole du seuil (104.285 ou 104.286) (pour un maintien lors des manipulations par exemple). L'autre vis est ajoutée depuis le dos du dormant (lors du soudage par exemple) traversant ainsi l'ensemble.



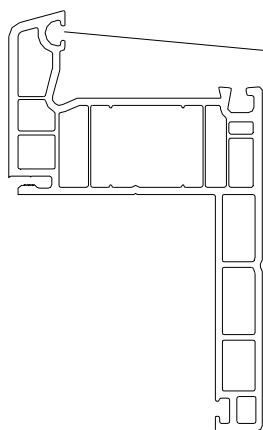
Il est aussi possible de monter le seuil par le vissage depuis l'arrière du seuil les 2 vis de façon traversante.



Le maintien du complexe seuil/sabot est complété par 2 vis auto-perforantes en feuillure du dormant

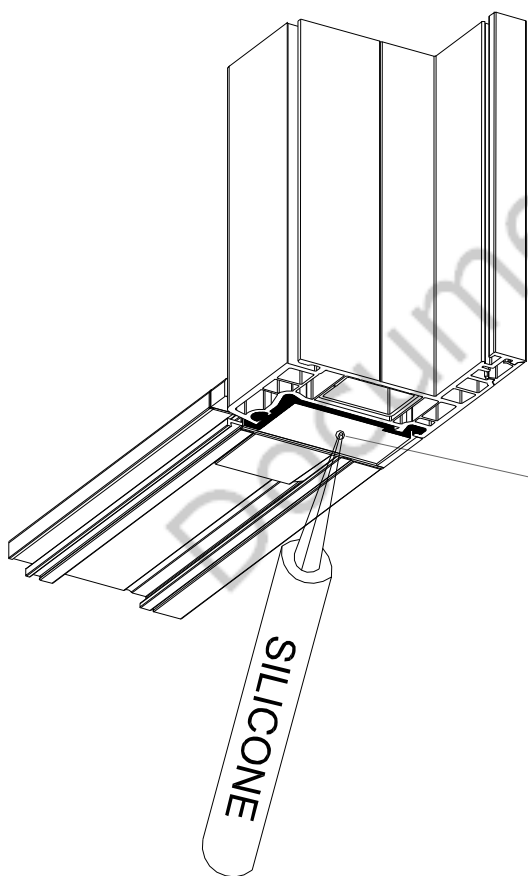
## Etanchéité ensemble monté

### ETAPE 1 : Coupe du joint de frappe



Coupe et retrait joint complet sur hauteur du sabot. L'étanchéité sera assurée par le silicone extrudé

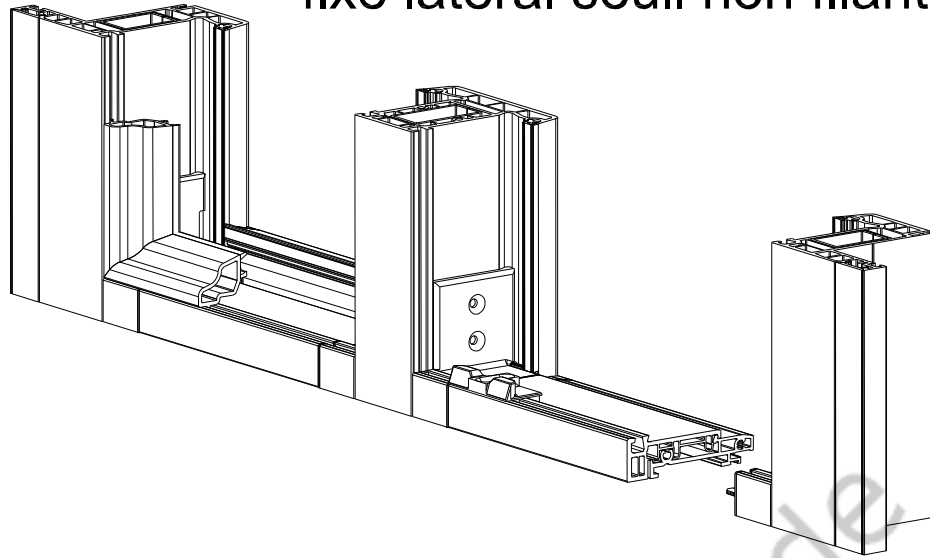
### ETAPE 2 : Injection en sous face



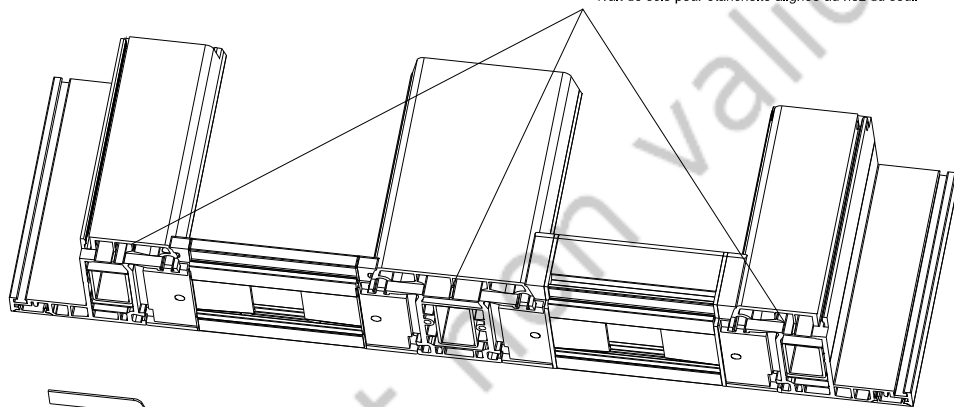
Injection silicone dans le trou prévu à cet effet. L'injection se fait jusqu'à ce que le silicone ressorte côté joint de frappe. Ensuite lissage sur toute la largeur du patin.

les embouts de seuil disposent de trous en sous face et sur leur avant afin de permettre la sortie du mastic

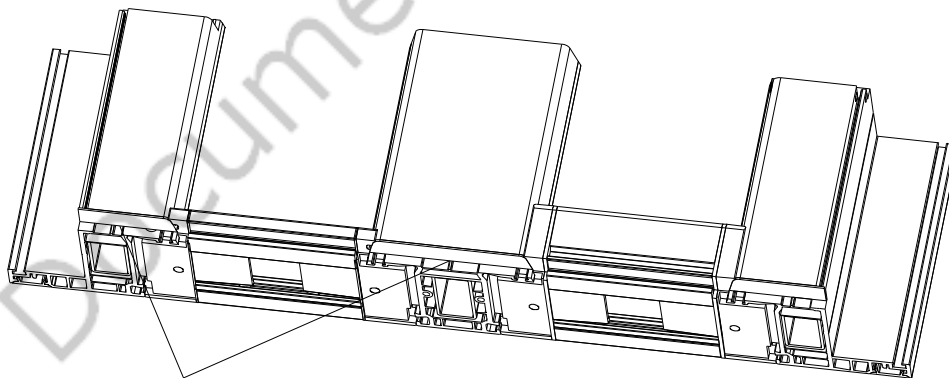
# fixe latéral seuil non filant



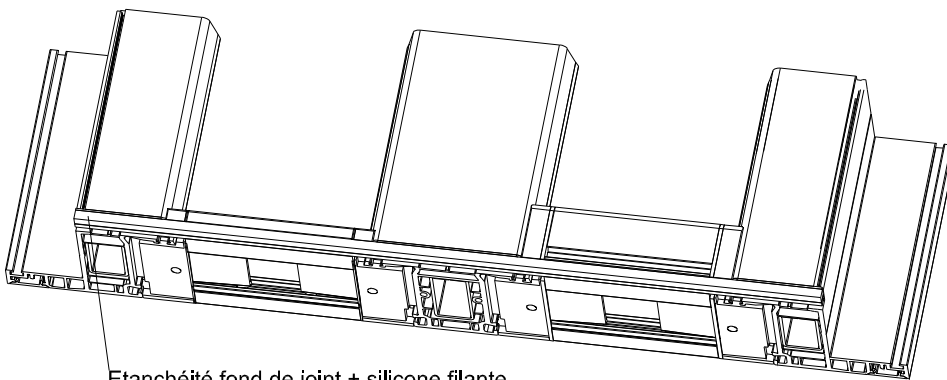
Trait de scie pour étanchéité alignée au nez du seuil



Bouchon 109.653 ajusté



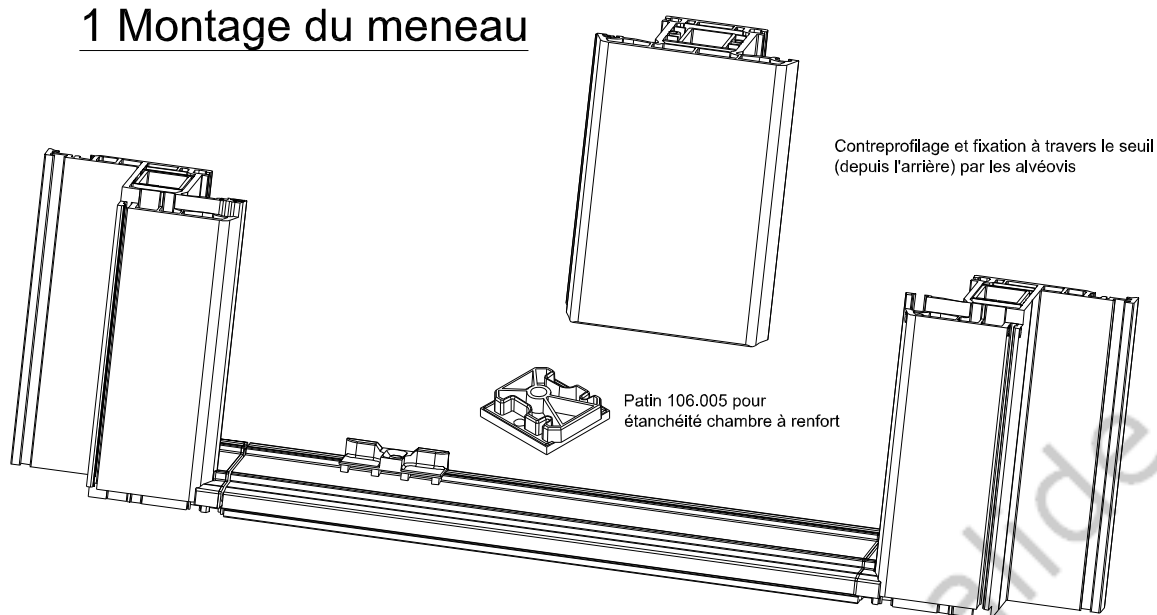
Bouchons 109.653 ajustés et collés



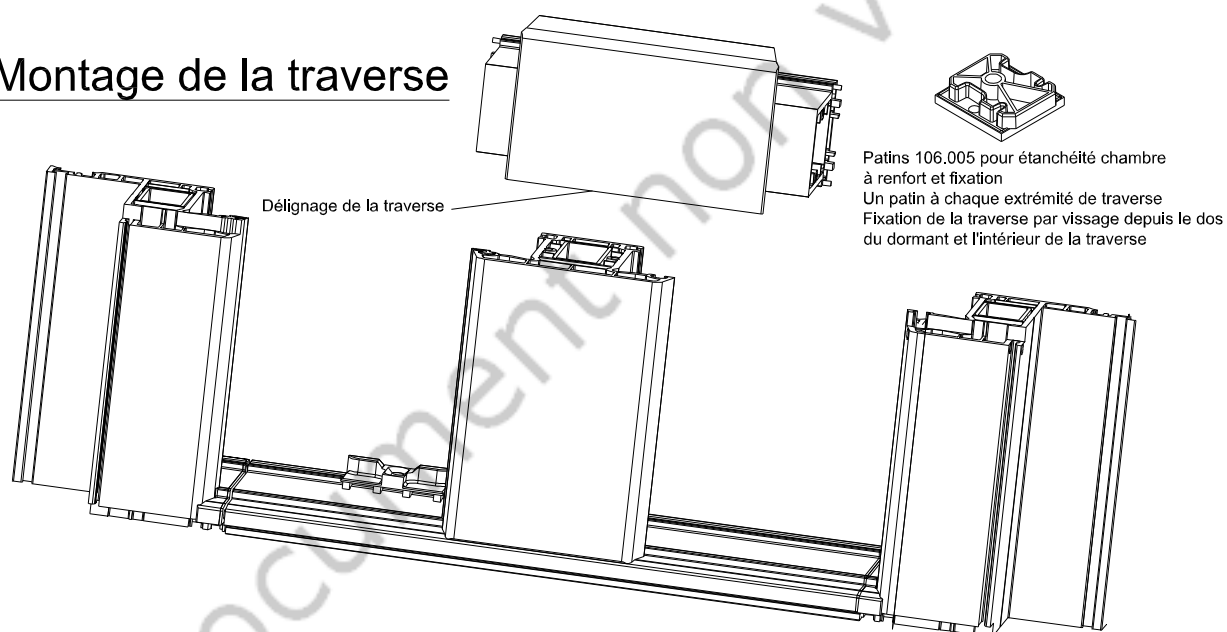
Etanchéité fond de joint + silicone filante

# fixe lateral avec seuil filant

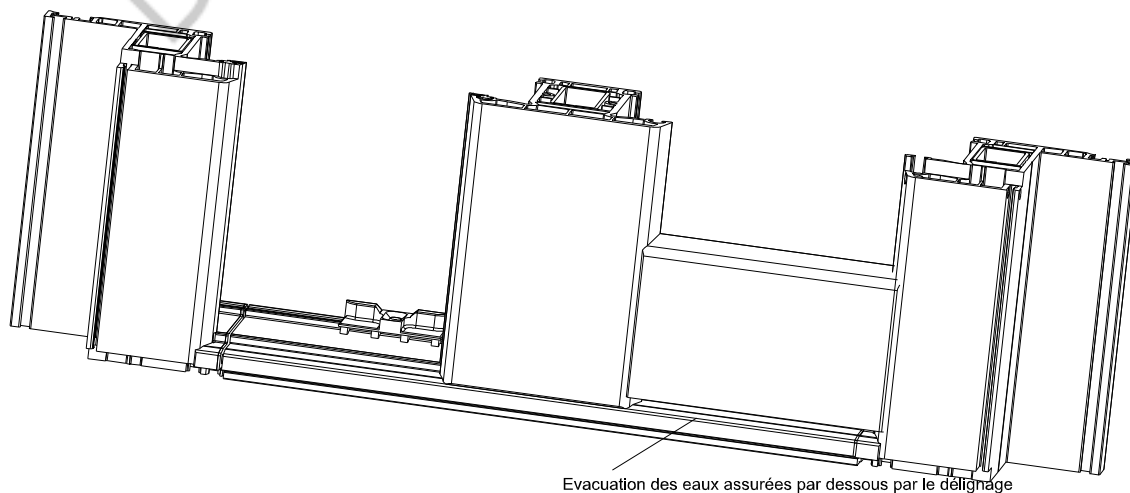
## 1 Montage du meneau



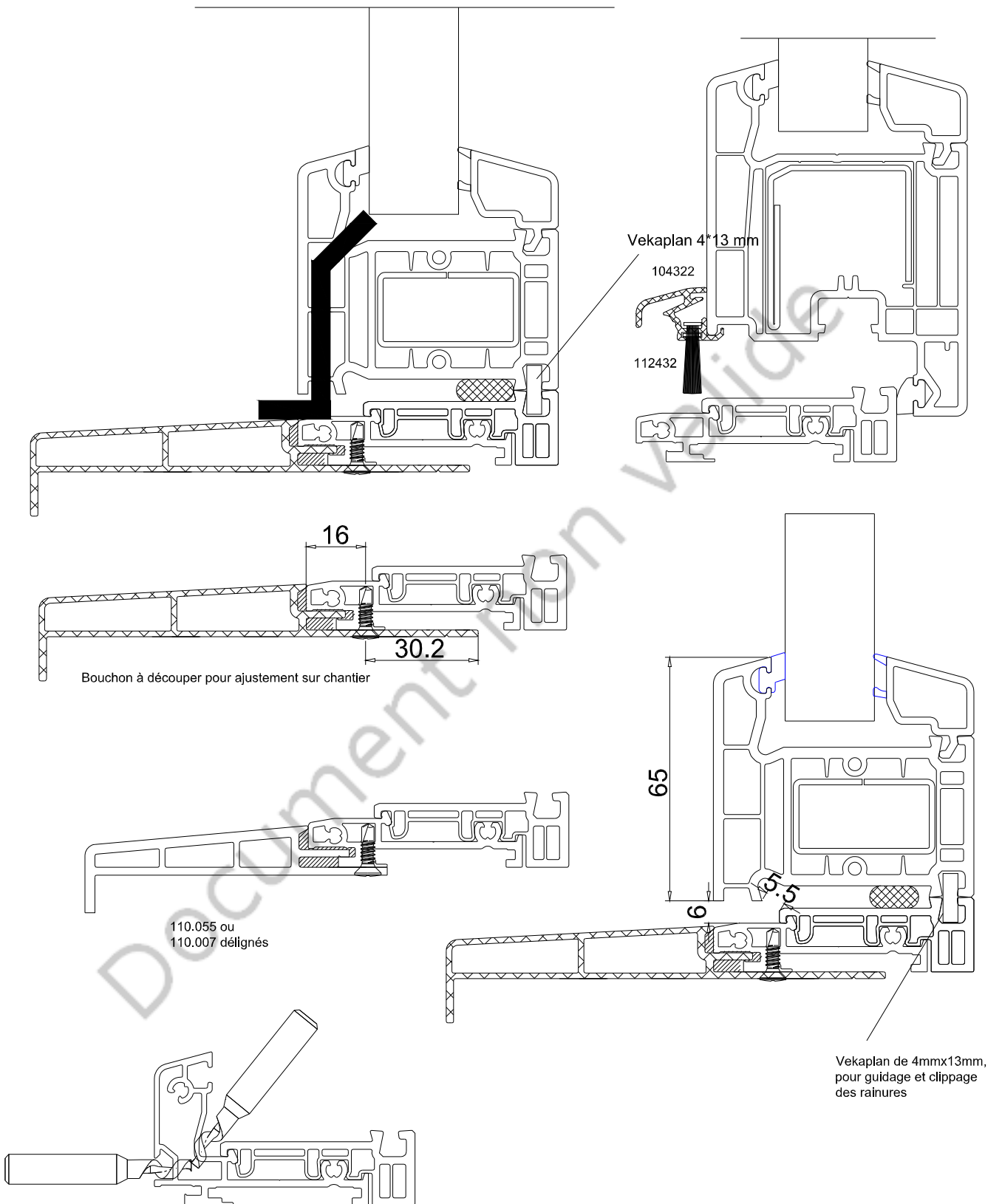
## 2 Montage de la traverse



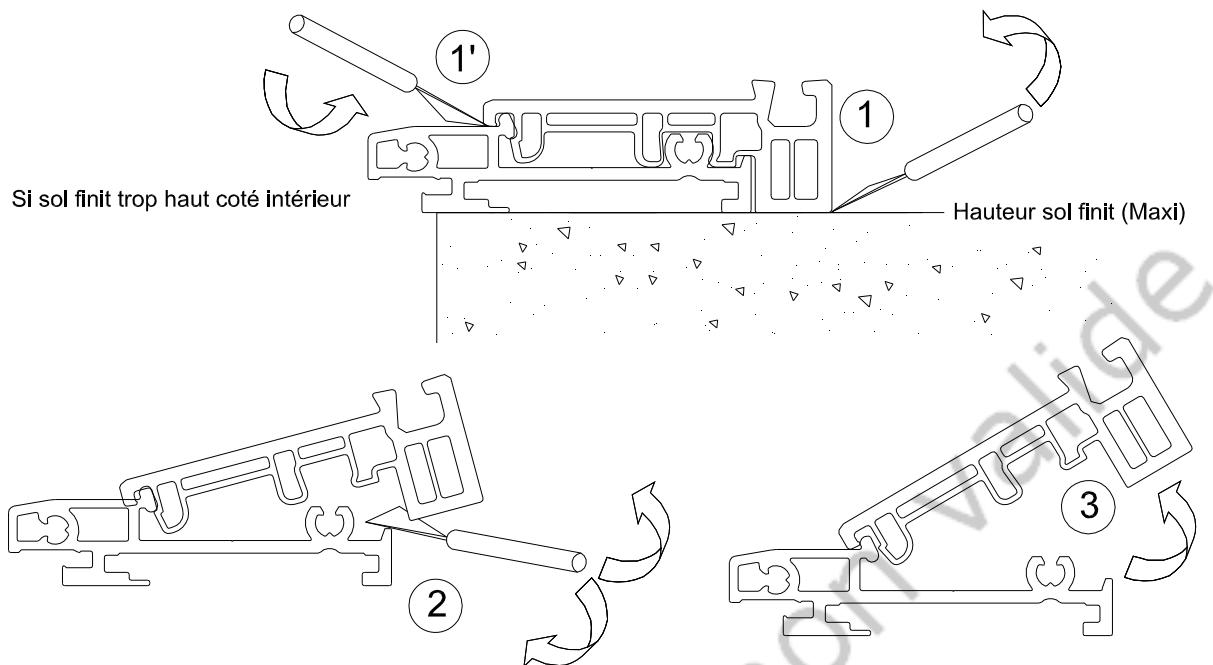
## Drainage



# détail seuil +appui 110055 + fixe



## montage / demontage capot 104 280 (uniquement possible si fixation entre montants)



### montage 104 280

Etape 1 : mettre le capot PVC 104.280 dans un angle

Etape 2 : le plaquer complètement contre le sabot sans déchirer le joint

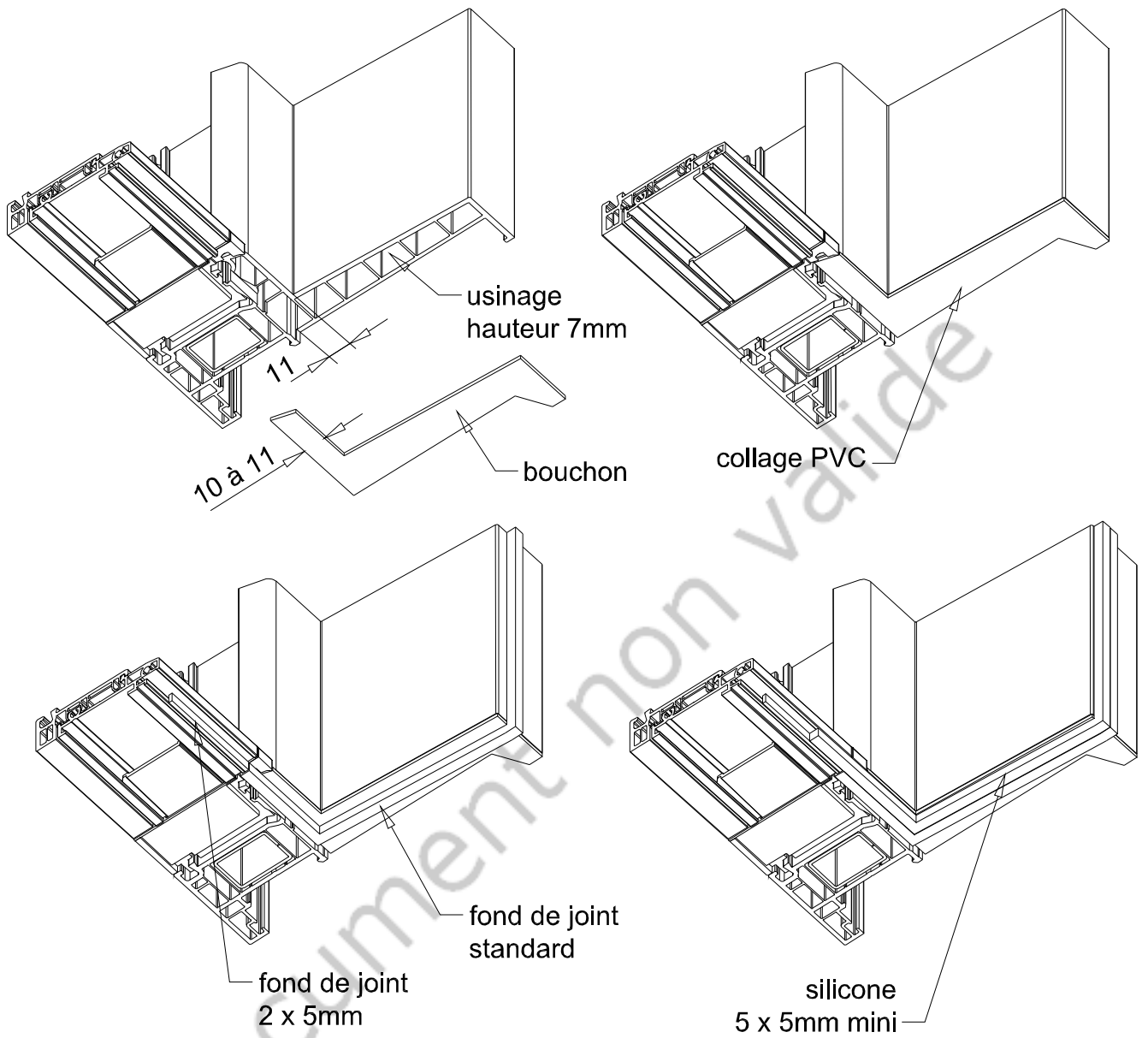
Etape 3 : Cliper sur quelques dizaine de centimètres le coté mis en place pour éviter qu'il ne ressorte

Etape 4 : cintrer le capot 104.280 en son milieu (sans faire ressortir le coté déjà mis en place et clippé)

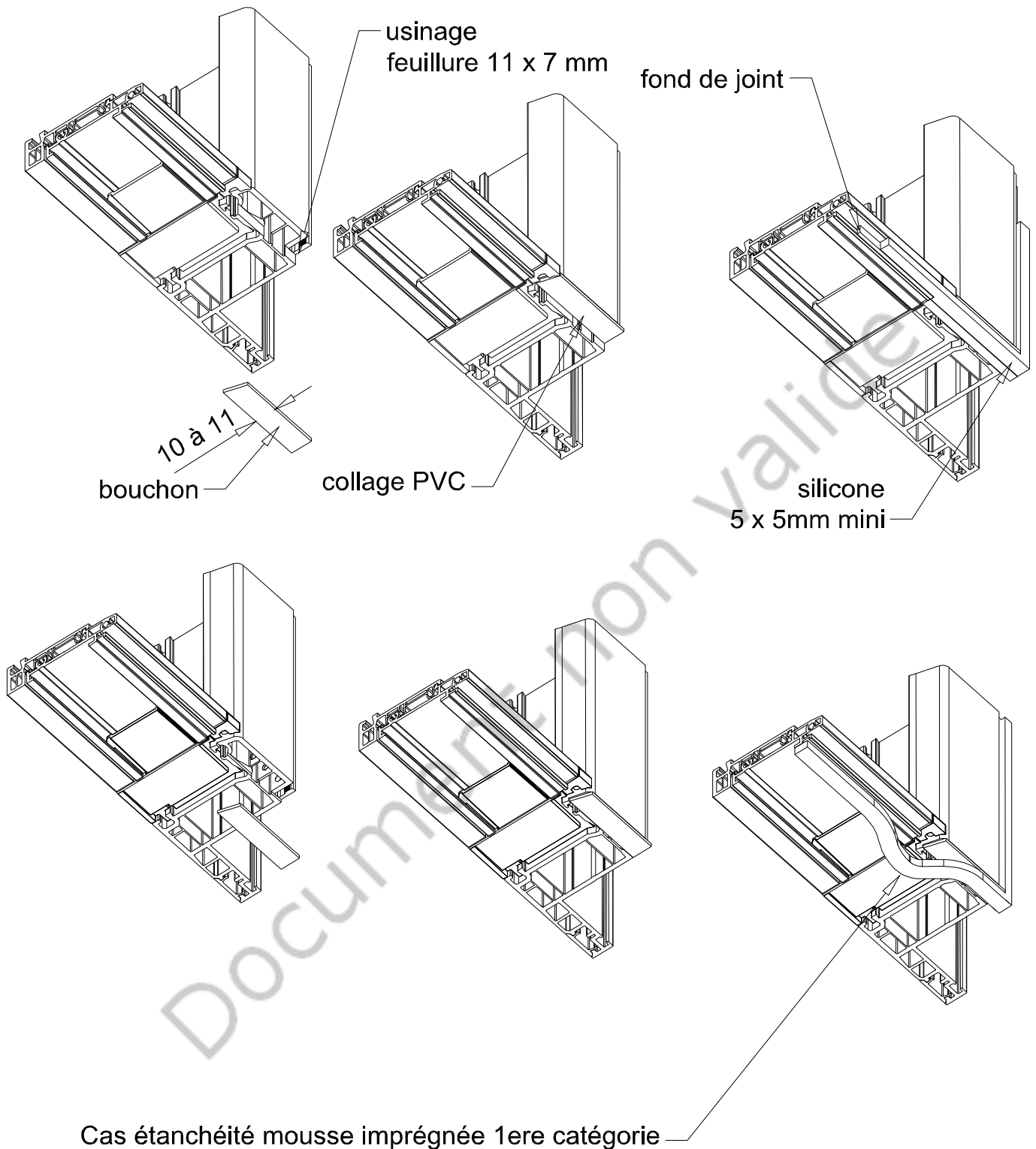
Etape 5 : mettre en place le second coté en introduisant le capot 104.280 à plat depuis l'intérieur pour ne pas arracher le joint d'étanchéité. Le cliper sur quelques dizaines de cm pour ne pas qu'il ressorte.

Etape 6 : les deux cotés étant mis en place, finir le clippage en commençant par le centre pour répartir les longueurs.

## Mise en oeuvre seuil 104285 en neuf

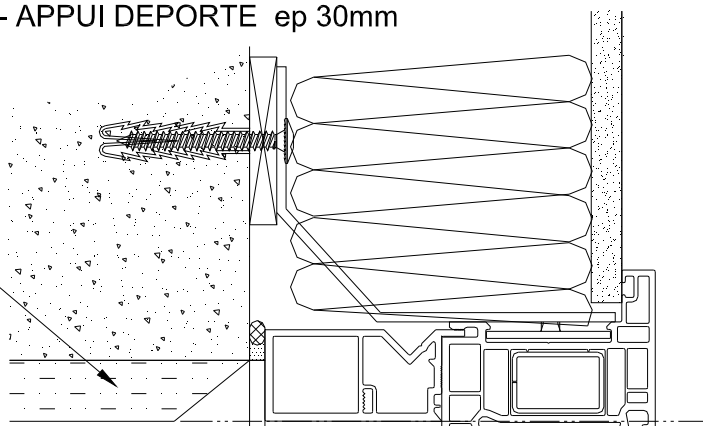


## Mise en oeuvre seuil 104285 en rénovation



POSE EN APPLIQUE INTERIEURE - APPUI DEPORTE ep 30mm  
doublage 120mm

Enduit

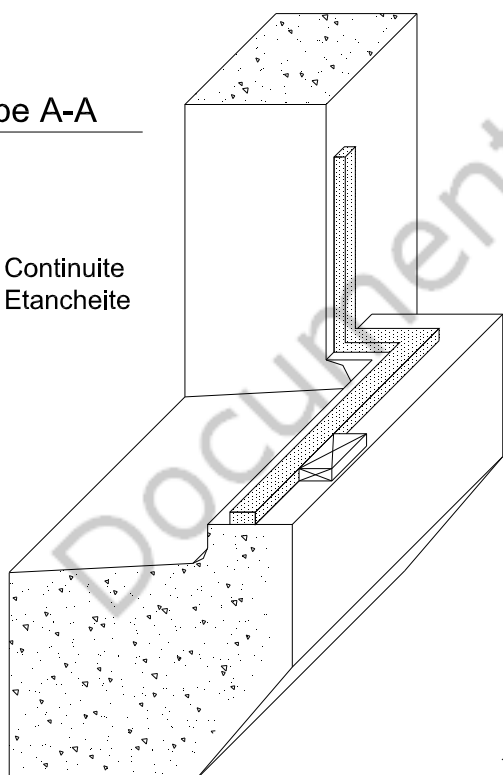


A

A

Coupe A-A

Continuite  
Etancheite



Bouchon 109.653 en nez de dormants larges

