

Document Technique d'Application

Référence Avis Technique **6/12-2031_V2-S1**

Document Technique d'Application Satellite au 6/12-2031_V2

*Fenêtre à la française,
oscillo battante ou à
soufflet en PVC*

*Side-hung inward opening,
tilt-and-turn, or bottom-
hung window made of PVC*

SAISON

d'après PERFORMANCE de Profialis

Relevant de la norme

NF EN 14351-1+A2

Titulaire : Société PASQUET
29 boulevard des Saulniers
FR-35370 ARGENTRE DU PLESSIS
Tél. : 02 99 96 60 47
Fax : 02 99 96 50 10
E-mail : contact@pasquet.fr
Internet : www.pasquet.fr

Co-Titulaire : Société Profialis
Route de Santoche
FR-25340 Clerval
Tél. : 03 81 99 18 18
Fax : 03 81 97 84 97
E-mail : contactfrance@profialis.com
Internet : www.profialis.com

Groupe Spécialisé n° 6

Composants de baies, vitrages

Publié le 27 février 2018



Commission chargée de formuler des Avis Techniques et Documents Techniques d'Application

(arrêté du 21 mars 2012)

Secrétariat de la commission des Avis Techniques
CSTB, 84 avenue Jean Jaurès, Champs sur Marne, FR-77447 Marne la Vallée Cedex 2
Tél. : 01 64 68 82 82 - Internet : www.ccfat.fr

Le Groupe Spécialisé n°6 « Composants de baie, vitrages » de la Commission chargée de formuler les Avis Techniques a examiné, le 28 Septembre 2017, le système de fenêtres SAISON présenté par les Sociétés SIM PASQUET et PROFIALIS. Cet Avis s'appuie sur l'Avis Technique 6-12-2031_V2 PERFORMANCE de PROFIALIS de la façon suivante.

1. Définition succincte

1.1 Description succincte

Le système SAISON permet de réaliser des fenêtres et portes-fenêtres à la française, oscillo-battantes à 1, 2 ou 3 vantaux et à soufflet dont les cadres dormants et ouvrants sont réalisés à partir de profilés extrudés en PVC de coloris blanc, beige, gris, caramel ou brun et revêtus d'un film coloré sur la face extérieure et/ou intérieure.

Les dimensions maximales sont définies :

- pour les fabrications non certifiées dans le Dossier Technique,
- pour les fabrications certifiées, dans le Certificat de qualification.

1.2 Mise sur le marché

Les produits doivent faire l'objet d'une déclaration des performances (DdP) lors de leur mise sur le marché conformément au règlement (UE) n° 305/2011 article 4.1.

Les produits conformes à cette DdP sont identifiés par le marquage CE.

1.3 Identification

1.3.1 Profilés

Les profilés PVC extrudés par la Société PROFIALIS SAS à CLERVAL (FR-25) et pour certains profilés par la Société MOREY à ROSIERES (FR-43), sont marqués à la fabrication :

- Soit selon les prescriptions de marquage précisées dans l'annexe 2 du règlement de la marque NF-Profilés de fenêtre en PVC (NF 126) pour les coloris blanc, beige et gris ;
- Soit d'un repère indiquant l'année, le mois de fabrication, la référence de la composition vinylique ainsi que le sigle du CSTB pour les coloris brun ou caramel.

Les profilés en PVC cellulaire de référence 4146 sont marqués d'un repère indiquant le jour de la semaine de production, la semaine de production, l'année de la production, le numéro d'équipe et le code usine.

Les profilés revêtus d'un film par la société PROFIALIS SAS à CLERVAL (FR-25) sont marqués à la fabrication, outre le marquage NF relatif aux profilés blanc ou le marquage CSTB relatif aux profilés brun ou caramel non revêtus, d'un repère indiquant l'année, le jour et le lieu de plaxage ainsi que le sigle CSTB.

Les profilés SIM sont extrudés par la société Profialis. Ils respectent les exigences du présent paragraphe.

1.3.2 Profilés aluminium à Rupture de Pont Thermique

Sans modification par rapport au DTA 6-12-2031_V2

1.3.3 Fenêtres

Sans modification par rapport au DTA 6-12-2031_V2

2. AVIS

2.1 Domaine d'emploi accepté

Il est identique au domaine proposé, pour des conditions de conception conformes au *paragraphe 2.31* : fenêtre extérieure mise en œuvre en France européenne :

- en applique intérieure et isolation intérieure dans : des murs en maçonnerie ou en béton, des ossatures bois ou métallique, des monomurs
- en tableau et isolation intérieure dans : des murs en maçonnerie ou en béton, des ossatures bois ou métallique, des monomurs
- en rénovation sur dormant existant
- en tableau avec isolation par l'extérieur (enduit sur isolant) dans : des murs en maçonnerie ou en béton, (hors seuils AP173 et AP175)
- en applique extérieure avec isolation par l'extérieur (enduit sur isolant) dans : des murs en maçonnerie ou en béton, (hors seuils AP173 et AP175)

2.2 Appréciation sur le procédé

2.2.1 Satisfaction aux lois et règlements en vigueur et autres qualités d'aptitude à l'emploi

Stabilité

Sans modification par rapport au DTA 6-12-2031_V2

Prévention des accidents, maîtrise des accidents et maîtrise des risques lors de la mise en œuvre et de l'entretien

Sans modification par rapport au DTA 6-12-2031_V2

Données environnementales

Sans modification par rapport au DTA 6-12-2031_V2

Aspects Sanitaires

Sans modification par rapport au DTA 6-12-2031_V2

Sécurité

Sans modification par rapport au DTA 6-12-2031_V2

Sécurité vis-à-vis du feu

Sans modification par rapport au DTA 6-12-2031_V2

Isolation thermique

Sans modification par rapport au DTA 6-12-2031_V2

Étanchéité à l'air et à l'eau

Sans modification par rapport au DTA 6-12-2031_V2

Perméabilité à l'air des bâtiments

Sans modification par rapport au DTA 6-12-2031_V2

Accessibilité aux handicapés

Le système, tel que décrit dans le dossier technique établi par le demandeur, dispose d'une solution de seuil (réf. AP173 et AP175) permettant l'accès aux handicapés aux bâtiments relevant de l'arrêté du 30 novembre 2007.

Entrée d'air

Sans modification par rapport au DTA 6-12-2031_V2

Informations utiles complémentaires

Sans modification par rapport au DTA 6-12-2031_V2

2.2.2 Durabilité - Entretien

Sans modification par rapport au DTA 6-12-2031_V2

2.2.3 Fabrication - Contrôle

Sans modification par rapport au DTA 6-12-2031_V2

Profilés PVC

Sans modification par rapport au DTA 6-12-2031_V2

Profilés aluminium à rupture de pont thermique

Sans modification par rapport au DTA 6-12-2031_V2

Profilé aluminium

Sans modification par rapport au DTA 6-12-2031_V2

Fenêtres

Sans modification par rapport au DTA 6-12-2031_V2

2.3 Prescriptions Techniques

2.3.1 Conditions de conception

Les fenêtres doivent être conçues compte tenu des performances prévues par le document NF DTU 36.5 P3 en fonction de leur exposition et dans les situations pour lesquelles la méthode A de l'essai d'étanchéité à l'eau n'est pas requise.

Pour les fenêtres certifiées selon le référentiel de la marque NF « Fenêtres et blocs-baies PVC et aluminium RPT » associée à la

marque CERTIFIÉ CSTB CERTIFIED (NF 220) avec un classement d'étanchéité à l'eau méthode A, cette limitation est sans objet.

De façon générale, la flèche de l'élément le plus sollicité sous la pression de déformation P1 telle qu'elle est définie dans ce document, doit être inférieure au 1/150^{ème} de sa portée sans pour autant dépasser 15 mm sous 800 Pa.

Les vitrages isolants utilisés doivent être titulaires d'un Certificat de Qualification.

Dans le cas de vitrages d'épaisseur de verre supérieure ou égale à 12 mm, le fabricant doit s'assurer, par voie expérimentale, que la conception globale de la fenêtre (ferrage, profilés) permet de satisfaire aux critères mécaniques spécifiques prévus par la norme NF P 20-302, dans la limite des charges maximum prévue par la quincaillerie.

Un rejet d'eau ouvrant (Réf. AP260 muni de sa brosse SRF 7x21 2P8M Grey) est obligatoire en cas d'utilisation du seuil RPT réf. AP173 ou AP175.

2.32 Conditions de fabrication

Profilés PVC

Sans modification par rapport au DTA 6-12-2031_V2

Profilés PVC filmés

Sans modification par rapport au DTA 6-12-2031_V2

Profilés aluminium à rupture de pont thermique

Sans modification par rapport au DTA 6-12-2031_V2

Profilé aluminium

Sans modification par rapport au DTA 6-12-2031_V2

Profilés d'étanchéité

Sans modification par rapport au DTA 6-12-2031_V2

Fenêtres

Ajouts par rapport au DTA 6-12-2031_V2

Les seuils de 20 mm (réf. AP173 et AP175) filant sur toute la longueur permettent de réaliser des porte fenêtres 2 vantaux avec fixe latéral grâce à l'utilisation du profilé retour de feuillure (réf. AP176) assemblé sur le seuil.

Il n'est pas prévu d'assembler les seuils de 20 mm (réf. AP173 et AP175) côté ouvrants avec les seuils de 40 mm (réf. FPA93 et FPA99) côté fixe dormant.

2.33 Conditions de mise en œuvre

Sans modification par rapport au DTA 6-12-2031_V2

Cas des travaux neufs

Sans modification par rapport au DTA 6-12-2031_V2

Cas de la rénovation

Sans modification par rapport au DTA 6-12-2031_V2

Cas des ossatures bois

Sans modification par rapport au DTA 6-12-2031_V2

Conclusions

Appréciation globale

L'utilisation de ce procédé dans le domaine d'emploi proposé et complété par les Prescriptions Techniques, est appréciée favorablement.

Validité

A compter de la date de publication présente en première page et jusqu'au 30 juin 2022.

*Pour le Groupe Spécialisé n° 6
Le Président*

3. Remarques complémentaires du Groupe Spécialisé

Les seuils de 20 mm (réf. AP173 et AP175) filant sur toute la longueur permettent de réaliser des porte fenêtres 2 vantaux avec fixe latéral grâce à l'utilisation du profilé retour de feuillure (réf. AP176) assemblé sur le seuil.

Il n'est pas prévu d'assembler les seuils de 20 mm (réf. FPA98 et FPA90, AP173 et AP175) côté ouvrants avec les seuils de 40 mm (réf. FPA93 et FPA99) côté fixe dormant.

Les habillages PVC monoparois de couleur L* < 82 ne peuvent pas être utilisés en traverse basse (quel que soit la technologie utilisée pour obtenir la couleur : plaxage, laquage, teintée masse etc.

Le Rapporteur du Groupe Spécialisé n° 6

Tableau 1 – Valeurs de U_{fi}

Sans modification par rapport au DTA 6-12-2031_V2

Tableau 2 – Valeurs de Ψ_g pour le cas de profilés ouvrants et dormants non renforcés

Sans modification par rapport au DTA 6-12-2031_V2

Tableau 2bis – Valeurs de Ψ_g pour le cas de profils ouvrants et dormants renforcés

Sans modification par rapport au DTA 6-12-2031_V2

Tableau 3a – 4d

Sans modification par rapport au DTA 6-12-2031_V2

Tableau 5 – Références, coloris et codes homologation des compositions vinyliques utilisées

Sans modification par rapport au DTA 6-12-2031_V2

Tableau 6 – Films de décoration

Sans modification par rapport au DTA 6-12-2031_V2

Tableau 7 – PV de réaction au feu des profilés

Sans modification par rapport au DTA 6-12-2031_V2

Tableau 8 – Configurations possibles de plaxage des profilés PVC

Sans modification par rapport au DTA 6-12-2031_V2

Document non valide

Dossier Technique

établi par le demandeur

A. Description

1. Principe

Le système SAISON permet de réaliser des fenêtres et portes-fenêtres à la française (à 1, 2 ou 3 vantaux), oscillo-battantes et à soufflet dont les cadres tant dormants qu'ouvrants sont réalisés en profilés extrudés en PVC de coloris blanc, beige, gris, brun ou caramel et revêtus et revêtus d'un film coloré sur la face extérieure et/ou intérieure.

2. Constituants

2.1 Profilés PVC

Ajouts par rapport au DTA 6-12-2031_V2

- Rejet d'eau AP260

2.2 Profilés aluminium à rupture de pont thermique

Sans modification par rapport au DTA 6-12-2031_V2

2.3 Profilés Aluminium

Les profilés seuils sont extrudés en alliage d'aluminium n°6060 T6 R19. Les profilés principaux comportent un rupteur thermique PVC

- Seuil comportent un rupteur thermique PVC ouverture intérieure réduit - 92 mm : AP173
- Seuil comportent un rupteur thermique PVC ouverture intérieure réduit - 122 mm : AP175
- Retour de feuillure : AP176

2.4 Profilés métalliques

- Profilé de renfort en acier galvanisé, d'épaisseur 1,5 à 2,5 mm, de classe Z 275 ou supérieure selon la norme NF EN 10327. Ces profilés peuvent être réalisés à partir de feuillards repliés sur eux-mêmes :

Ajouts par rapport au DTA 6-12-2031_V2

- AP510 (FPA07) pour tous dormants,
- AP515 (5790) pour les références dormant FP10, FP12, FP14, FP16, FP18 et 4002
- Meneaux/traverses dormant: AP542 pour FP32

2.5 Film PVC de plaxage

Sans modification par rapport au DTA 6-12-2031_V2

2.6 Profilés complémentaires d'étanchéité

Sans modification par rapport au DTA 6-12-2031_V2

2.7 Quincaillerie

Ajout par rapport au DTA 6/12-2031_V2

- Gâches en zamak (réf : APA105)

2.8 Vitrage

Sans modification par rapport au DTA 6-12-2031_V2

2.9 Visserie

Sans modification par rapport au DTA 6-12-2031_V2

2.10 Accessoires

Ajout par rapport au DTA 6/12-2031_V2

- Embout de seuil dormant Rénovation en PA66 + 15%FV : API1751RD, API1751RG
- Mousses d'étanchéité pour assemblage avec seuils AP173, AP175 : APM179ND/G ; APM179RD/G ; APM179T4 et APM179T2
- Cale de jeu renvoi de fouillot : API104
- Joint brosse : SRF 7x21 2P8M Grey
- Cale de jeu ouvrant : API204
- Câche centrale 2 trous : APA105

Désignation	Référence	Matière
Embout angle ouvrant/battement	API200J1, API200K1	PVC rigide
Embout de battue extérieur	API250J, API250K, API250J1, API250K1	PVC rigide
Embout pour rejet d'eau	API260D, API260G	PVC rigide
Cale de vitrage dormant ép. 8 mm	API121	PP recyclé
Cale de vitrage ouvrant ép. 5 mm	API221	PP recyclé
Cale de vitrage ouvrant ép. 6 mm	API220	PP recyclé

- Pièces pour étanchéité :

Désignation	Référence	Matière
Embout fond de joint dormant appui large	APM110N	Polyéthylène à cellules fermées
Pièce assemblage mécanique T1 d'ouvrant	APM240TO	Mousse PVC
Embout fond de joint mousse pour seuil alu	APM111N	Polyéthylène blanc (densité 29kg/m ³)
Mousses d'étanchéité pour assemblage avec seuils AP173, AP175	APM179ND/G APM179RD/G APM179T4 APM179T2	PVC SCAPA 3257 adhésive 1 face
Pièce d'étanchéité angle inf. - D100/D120/D140/D160/D180	APM120N APM122N APM124N APM126N APM128N	EPDM 15x10x28 adhésif 1 face 15x10x48 adhésif 1 face 15x10x68 adhésif 1 face 15x10x88 adhésif 1 face 15x10x108 adhésif 1 face

3. Eléments

Sans modification par rapport au DTA 6-12-2031_V2

3.1 Cadre dormant

Sans modification par rapport au DTA 6-12-2031_V2

3.1.1 Drainage

Sans modification par rapport au DTA 6-12-2031_V2

3.1.2 Equilibrage de pression

Sans modification par rapport au DTA 6-12-2031_V2

3.1.3 Fourrures d'épaisseur sur dormants de base ou à aile de recouvrement

Ajout par rapport au DTA 6/12-2031_V2

Les dormants de base et à aile de recouvrement peuvent être équipés de fourrures d'épaisseur de référence 4226 équipée d'une lèvres souple d'étanchéité coextrudée et fixées par des vis TF 4,3 x 25 tous les 25 cm. L'étanchéité de la liaison fourrures d'épaisseur – pièce d'appui est réalisée par une mousse de polyéthylène à cellules fermées (réf. 6226), comprimée par une fixation par vissage de la pièce d'appui vers les alvéoles des fourrures. Les chambres des pièces d'appui sont obturées par l'embout 6039. Les épaisseurs de doublage qui présentent sur la pièce d'appui une cloison au droit de la fourrure d'épaisseur sont décrites dans le tableau 2 du DTA Performance en vigueur. Pour les autres cas, un embout fond de joint APM110N permet d'obturer la ou les chambres entaillées de la pièce d'appui.

3.1.4 Seuils

En aluminium (FPA98 et FPA99) ou aluminium à rupture de pont thermique (FPA90, FPA93, AP173 et AP175)

Ajout par rapport au DTA 6/12-2031_V2

L'assemblage des seuils AP173 et AP175 sur les montants dormants est réalisé mécaniquement par contreprofilage des profilés PVC et vissage depuis la sous-face du seuil par 2 vis PVC de 4,3 x 60 et 1 vis VBA de 5 x 50 avec rondelle conique bi-matière reprises dans les alvéoïs et la rainure à joint du montant dormant. L'étanchéité est assurée par compression d'une plaquette d'étanchéité (réf. APM179ND/G et APM179RD/G) entre seuil et dormant, et par l'injection de mastic dans la rainure à parclose du seuil. Dans le cas d'assemblage avec des dormants rénovations, des embouts API175IRD/G complètent les extrémités du seuil pour contreprofiler l'aile de recouvrement du dormant.

3.15 Drainage des seuils

L'ensemble des dispositions de drainages des seuils sont reprises dans les figures du Dossier Technique.

Le nez de seuil est drainé à l'aide des usinages de drainages suivants :

- Trous oblongs de dimensions \emptyset 5 x 30 à 40, \emptyset 6 x 25 à 30 mm
- Ou des perçages de \emptyset 8 à 10 mm ;

Ces usinages sont réalisés dans le cas des seuils (réf. FPA93 et FPA99) de 40 mm en fond de seuil sur le nez de celui-ci.

Ajout par rapport au DTA 6/12-2031_V2

Le retour de feuillure AP176 est drainé à l'aide des usinages trous oblongs de dimensions 7,5 x 26.

3.16 Compléments

Ajout par rapport au DTA 6/12-2031_V2

Dans le cas d'une menuiserie avec seuil AP173 ou AP175, afin de permettre la remonté de calfeutrement, les chambres extérieurs des dormants monobloc sont obturées par une mousse formant fond de joint (réf. APM111N) et du mastic lissé.

Les dormants peuvent être équipés d'un élargisseur monté par clippage dans le pied arrière du dormant et étanché au mastic au niveau du pied de devant du dormant. Une vis de maintien est prévue entre élargisseur et dormant pour empêcher le glissement de l'élargisseur sur la longueur.

Dans le cas d'une mise en œuvre avec isolation thermique par l'extérieure, l'élargisseur de dormant est utilisé en traverse basse. Il est étanché au mastic sur la longueur du dormant et fixé par vissage. L'assemblage et l'étanchéité du profilé de dormant et de l'élargisseur est réalisé après soudage.

3.17 Cadre fixe

Ajout par rapport au DTA 6/12-2031_V2

Dans le cas des seuils AP173 et AP175 filant toute longueur, le cadre fixe dormant est réalisé par l'ajout du retour de feuillure AP176 vissé étanche sur le seuil de base. (Entre axe de fixation 200 mm) Aucune étanchéité complémentaire entre ces 2 profilés n'est requise.

3.2 Cadre ouvrant

Sans modification par rapport au DTA 6-12-2031_V2

3.21 Etanchéité périphérique avec le dormant

Sans modification par rapport au DTA 6-12-2031_V2

3.22 Drainage

Ajout par rapport au DTA 6/12-2031_V2

Dans le cas d'une menuiserie avec seuil AP173 ou AP175, le rejet d'eau AP260 est usiné de façon identique à l'ouvrant.

3.23 Equilibrage de pression

Sans modification par rapport au DTA 6-12-2031_V2

3.24 Battements

Sans modification par rapport au DTA 6-12-2031_V2

3.25 Rejet d'eau

Ajout par rapport au DTA 6/12-2031_V2

Dans le cas des seuils AP173 et AP175, les traverses basses d'ouvrant sont équipées obligatoirement d'un rejet d'eau (réf. AP260) fixé par collage plus vissage et d'un joint brosse réf. SRF SEF 7x21 2P8M Grey.

3.3 Meneau-traverse dormant-ouvrant

3.31 Assemblage mécanique

Sans modification par rapport au DTA 6-12-2031_V2

Cas particulier des seuils (réf. FPA90, FPA98, FPA93 et FPA99)

Sans modification par rapport au DTA 6-12-2031_V2

Cas particulier des seuils (réf. AP173 et AP175)

Ajout par rapport au DTA 6/12-2031_V2

L'assemblage des seuils AP173 et AP175 sur les meneaux est réalisé mécaniquement après contre profilage des profilés PVC. Le seuil est vissé depuis la sous-face du seuil par 2 vis VBA de 5 x 60 reprises dans les alvéoïs du meneau. L'étanchéité est assurée par compression d'une plaquette d'étanchéité adhésive prédécoupée (réf. APM179T4 ou APM179T2). Une étanchéité complémentaire est réalisée par injection de mastic dans la rainure à parclose du seuil.

3.32 Drainage

Sans modification par rapport au DTA 6-12-2031_V2

3.33 Equilibrage de pression

Sans modification par rapport au DTA 6-12-2031_V2

3.4 Renforts

Ajout par rapport au DTA 6/12-2031_V2

Les profilés peuvent être rendus plus rigides par l'insertion avant soudage de profilés en acier dans les chambres des profilés PVC prévues à cet effet. (voir tableaux 2 et 3).

Les renforts sont rendus solidaires du profilé PVC par vissage.

L'utilisation et la fixation des renforts selon la dimension des menuiseries est définie dans les spécifications techniques de la Société Izéenne de Menuiserie.

De façon générale, il est prévu de renforcer les profilés dans les cas suivants :

- Dormants :
 - Traverse haute en présence de coffre de volet roulant
 - Meneaux – traverses dormant : Profils supports des meneaux-traverses dormant au niveau de la jonction sur 200 mm minimum en cas d'assemblage mécanique.
 - Chambre extérieur des traverses basses de dormant monobloc dont la caractéristique colorimétrique L* est inférieure à 82, à l'aide du renfort spécifique AP515 (5790) avec un entraxe de vissage de 300 mm.

- Ouvrant :

Sans modification par rapport au DTA 6-12-2031_V2

- Meneaux :

Chambre intérieur des meneaux à l'aide du renfort complémentaire APA542

Référence de renforts	Section (mm ²)	Inertie I (cm ⁴)	Rigidité E.I (10 ⁶ daN.cm ²)	Profilé PVC associé
FPA32+APA542	474	7.86	16.5	FP32
AP510+AP512	264	3.18	6.68	FP95P/FP94 FP07/FP06 FP10/FP12 FP14/FP16 FP18

3.5 Ferrage

Ajouts par rapport au DTA 6/12-2031_V2

Nombre de points de rotation ;

- fiche platine OTLAV de type CI P40-130/CG-P38-130/CF P39-130.

Hauteur Tableau H (mm) – Appui PVC – Ouverture à la française				
FP06, FP07	H ≤ 950	950 < H ≤ 1 650	1 650 < H ≤ 2 376	2 376 < H ≤ 3 076
FP10, FP12, FP14, FP16	H ≤ 960	960 < H ≤ 1 660	1 660 < H ≤ 2 386	2 386 < H ≤ 3 086
Nb de points	2	3	4	5

- paumelle SFS de type Estetic 2D ou OTLAV de type Exacta

Hauteur Tableau H (mm) – Appui PVC Ouverture à la française				
FP06, FP07	H ≤ 1 090	1 090 < H ≤ 1 790	1 790 < H ≤ 2 490	2 490 < H ≤ 3 190
FP10, FP12, FP14, FP16	H ≤ 1 100	1 100 < H ≤ 1 800	1 800 < H ≤ 2 500	2 500 < H ≤ 3 200
Nb de points	2	3	4	5

- Crémones et gâches : selon fiche gammiste FERCO.
- Dans le cas d'un ferrage symétrique utilisant les compas en pivots des ferrures OB, le nombre de points de rotation incluant les quincailleries et les verrous médians doit être équivalent au nombre de platine.
- Dans le cas de porte-fenêtre 2 vantaux pour une hauteur supérieure à 1800mm, le vantail semi-fixe est systématiquement équipé de verrous haut et bas.

3.51 Fenêtre à soufflet

Ajouts par rapport au DTA 6/12-2031_V2

Fiche platine OTLAV de type CI P40-130/CG-P38-130/CF P39-130.

Nombre de points de rotation :

Largeur Tableau L (mm) – Soufflet			
FP06, FP07	L ≤ 910	910 < L ≤ 1 610	1 610 < L ≤ 2 310
FP10, FP12, FP14, FP16	L ≤ 930	930 < L ≤ 1 630	1 630 < L ≤ 2 330
Nb de points	2	3	4
Nb de compas	1		

Une fiches platines par fenêtre soufflet est de type antidégondable, les autres sont identiques à celles de l'ouverture à la française.

3.52 Fenêtres oscillo-battantes

Sans modification par rapport au DTA 6-12-2031_V2

3.6 Vitrage

Sans modification par rapport au DTA 6-12-2031_V2

3.7 Dimensions maximales (tableau)

Sans modification par rapport au DTA 6-12-2031_V2

4. Fabrication

Sans modification par rapport au DTA 6-12-2031_V2

4.1 Extrusion des profilés PVC

Ajouts par rapport au DTA 6-12-2031_V2 :

Le profilé AP260 est extrudé selon le cahier des charges, à partir de la composition vinylique PROFIALIS réf. BZ4/124 (code CSTB: 320) en coloris blanc et le profilé coupure en PVC (réf : AP175-2) est extrudé à partir de la composition vinylique profialis réf. GZ03 (code CSTB : 332) en coloris gris dans les ateliers de la Société PROFIALIS SAS à Clerval (FR 25).

4.2 Plaxage des profilés PVC

Sans modification par rapport au DTA 6-12-2031_V2

4.3 Assemblage des fenêtres

Ajouts par rapport au DTA 6/12-2031_V2

Les fenêtres sont assemblées par la Société Izéenne de Menuiserie à Val d'Izé, assistée techniquement par la Société PROFIALIS.

L'assemblage s'opère conformément au document « Conditions générales de fabrication et d'autocontrôle en usine des fenêtres en PVC ».

5. Mise en œuvre

Sans modification par rapport au DTA 6-12-2031_V2

5.1 Système d'étanchéité

Sans modification par rapport au DTA 6-12-2031_V2

5.2 Entretien

Sans modification par rapport au DTA 6-12-2031_V2

B. Résultats expérimentaux

Essais effectués par le CSTB

Ajouts par rapport au DTA 6/12-2031_V2

- Essai d'étanchéité à l'eau, essai de sollicitation mécanique selon « cahier des charges des seuils de porte-fenêtre et portes extérieures » e-cahier du CSTB 3706 – Annexe D, L x H = 0,4 m x 0,5 m (RE CSTB n° BV17-1661).

C. Références

C1. Données Environnementales ⁽¹⁾

Sans modification par rapport au DTA 6-12-2031_V2

C2. Références de chantier

Sans modification par rapport au DTA 6-12-2031_V2

(1) Non examiné par le Groupe Spécialisé dans le cadre de cet Avis

Tableaux et figures du Dossier Technique

Tableau 1 – Possibilités d'assemblage des cadres dormants par thermosoudure

Sans modifications par rapport au DTA 6/12-2031_V2

Tableau 2 – Possibilités de renforcement pour les dormants

Dormants Renfort	FP06	FP07	FP10	FP12	FP14	FP16	FP18	FP94	FP95P	FP96P
AP510	X	X	X	X	X	X	X	X	X	X
AP515			X	X	X	X	X			

Possibilités de renforcement pour les PIÈCES D'Appui

Renfort	Appui	4002
AP515	X	X

Tableau 3 – Possibilités de renforcement pour les ouvrants et les battements

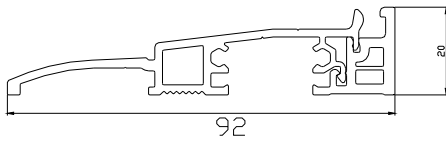
ouvrants renforts	FP01	FP02	FP03	FP04	FP20	FP21	FP23	3300
FPA01	X	X	X	X	X	X	X	
FPA01L	X	X	X	X	X	X	X	
FPA02		X	X			X		
FPA02L		X	X			X		
FPA03			X					
5330								X
5327	X	X	X	X	X	X	X	

		Profilsés PVC									
		AP201	AP202	AP211	AP212	FP06 à FP16 – FP95P et FP94	AP240	FP34	FP32		
Renforts acier	Ouvrant	AP520	X	X	X						
		AP521	X	X	X						
		AP524									
		AP526				X					
		AP529				X					
		AP528									
	Dormant	AP510 ou (AP510+AP512)					X				
	Traverse Meneau	AP540							X		
		FPA32 ou (FPA32+APA542)								X	
		AP527						X			

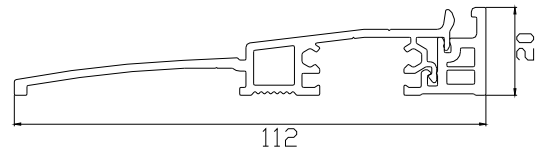
Tableau 4 – Produits ayant fait l'objet d'essais adhésivité-cohésion avec les différents types de profilés PVC

Sans modifications par rapport au DTA 6/12-2031_V2

Seuil



AP173



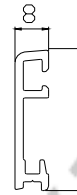
AP175

Rejet d'eau



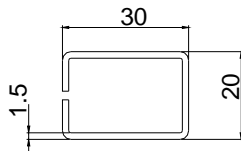
AP260

Retour de feuillure



AP176

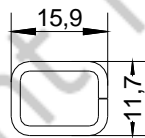
Renforts



AP512

$I_{yy} = 1,58 \text{ cm}^4$

$I_{xx} = 0,86 \text{ cm}^4$

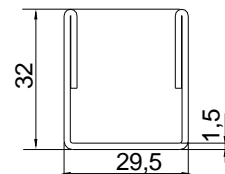


AP515

(réf profialis 5790)

$I_{yy} = 0,1236 \text{ cm}^4$

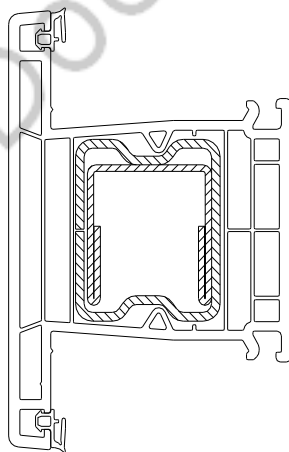
$I_{xx} = 0,2016 \text{ cm}^4$



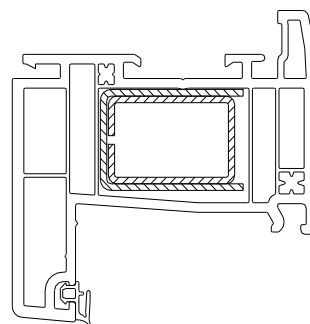
AP542

$I_{yy} = 2,04 \text{ cm}^4$

$I_{xx} = 2,88 \text{ cm}^4$

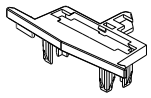


FP32+APA542

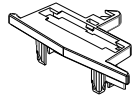


AP510+AP512

Accessoires



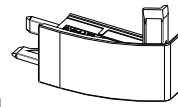
API250J1/K1



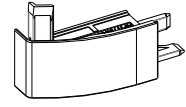
API204



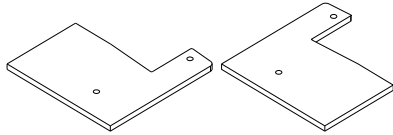
SRF 7x21
2P8M Grey



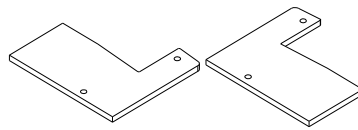
API175IRD/G



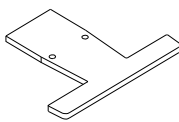
APM179ND/NG



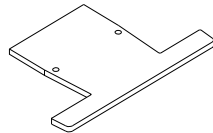
APM179RD/RG



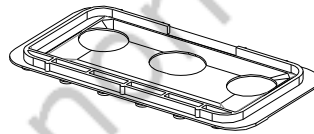
APM179T4



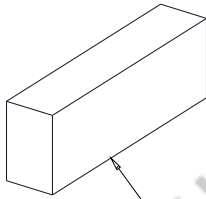
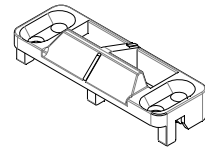
APM179T2



API104

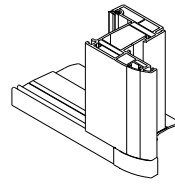
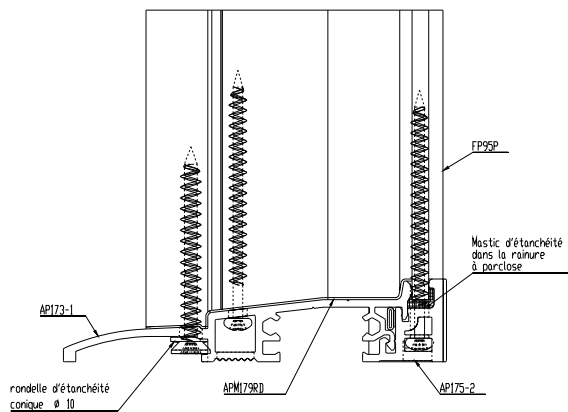


APA105

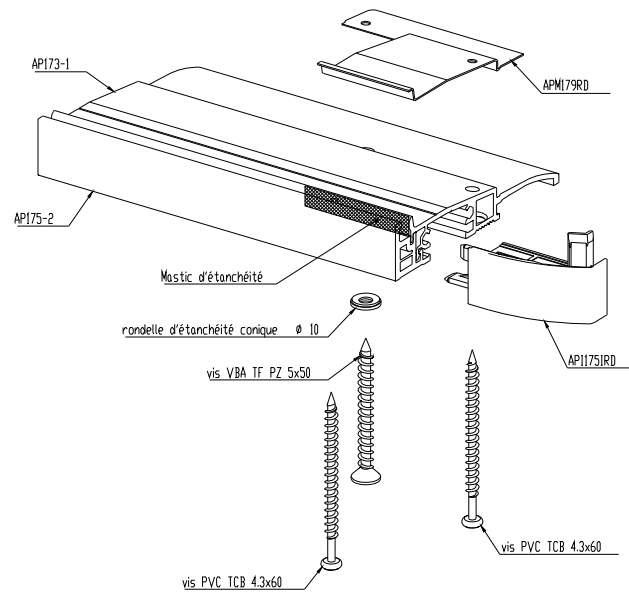
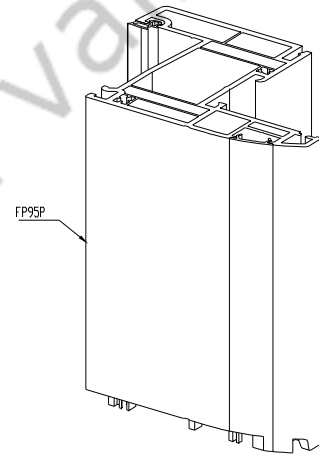
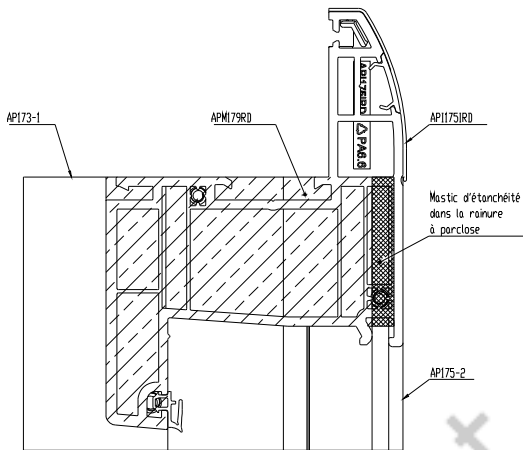


APM 120N 10 x10x28 adhésif 1 face
APM 122N 10 x10x48 adhésif 1 face
APM 124N 10 x10x68 adhésif 1 face
APM 126N 10 x10x88 adhésif 1 face
APM 128N 10 x10x108 adhésif 1 face

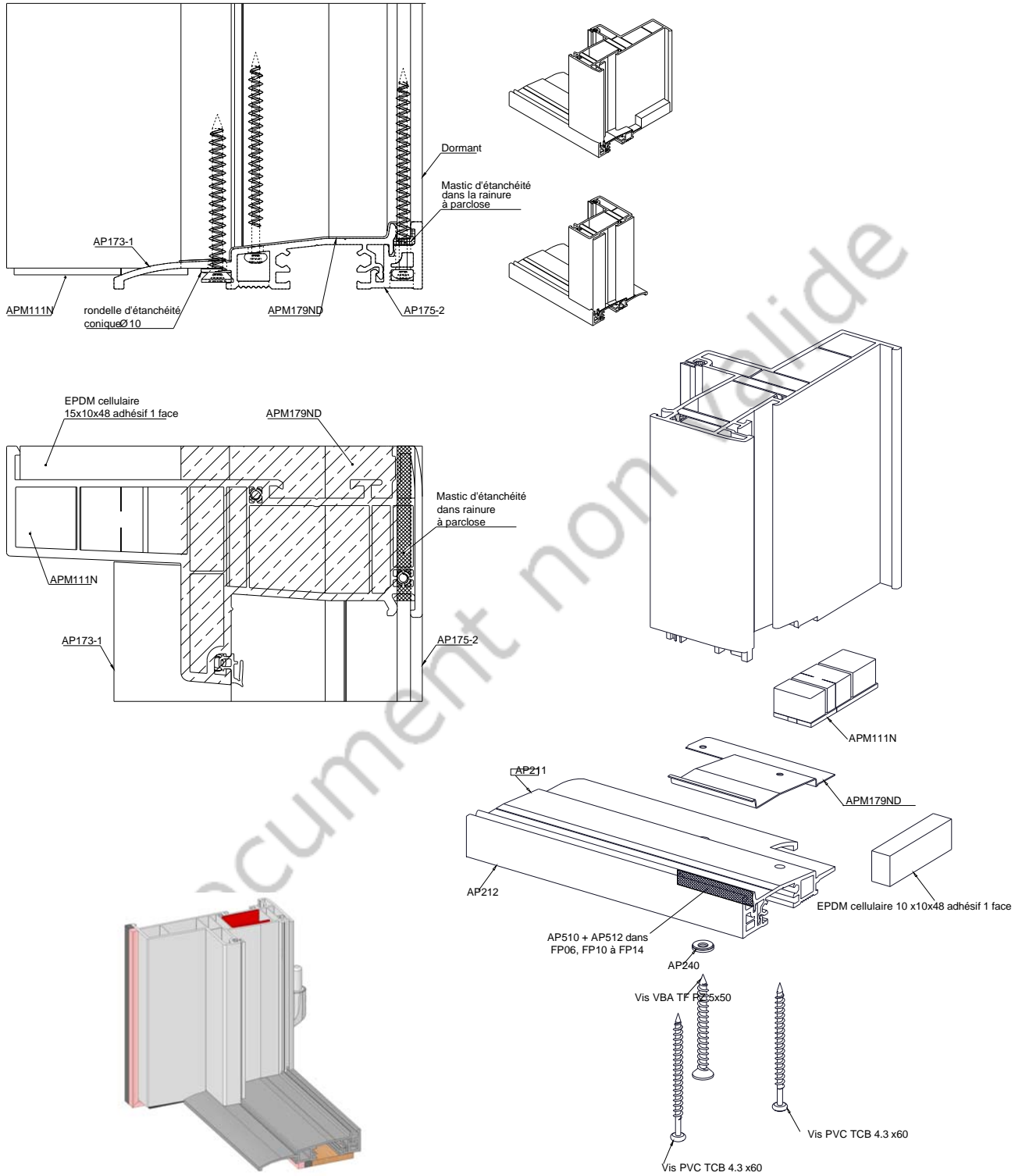
Assemblage du Seuil



Assemblage mécanique
Seuil AP173 et AP175
Montant dormant rénovation

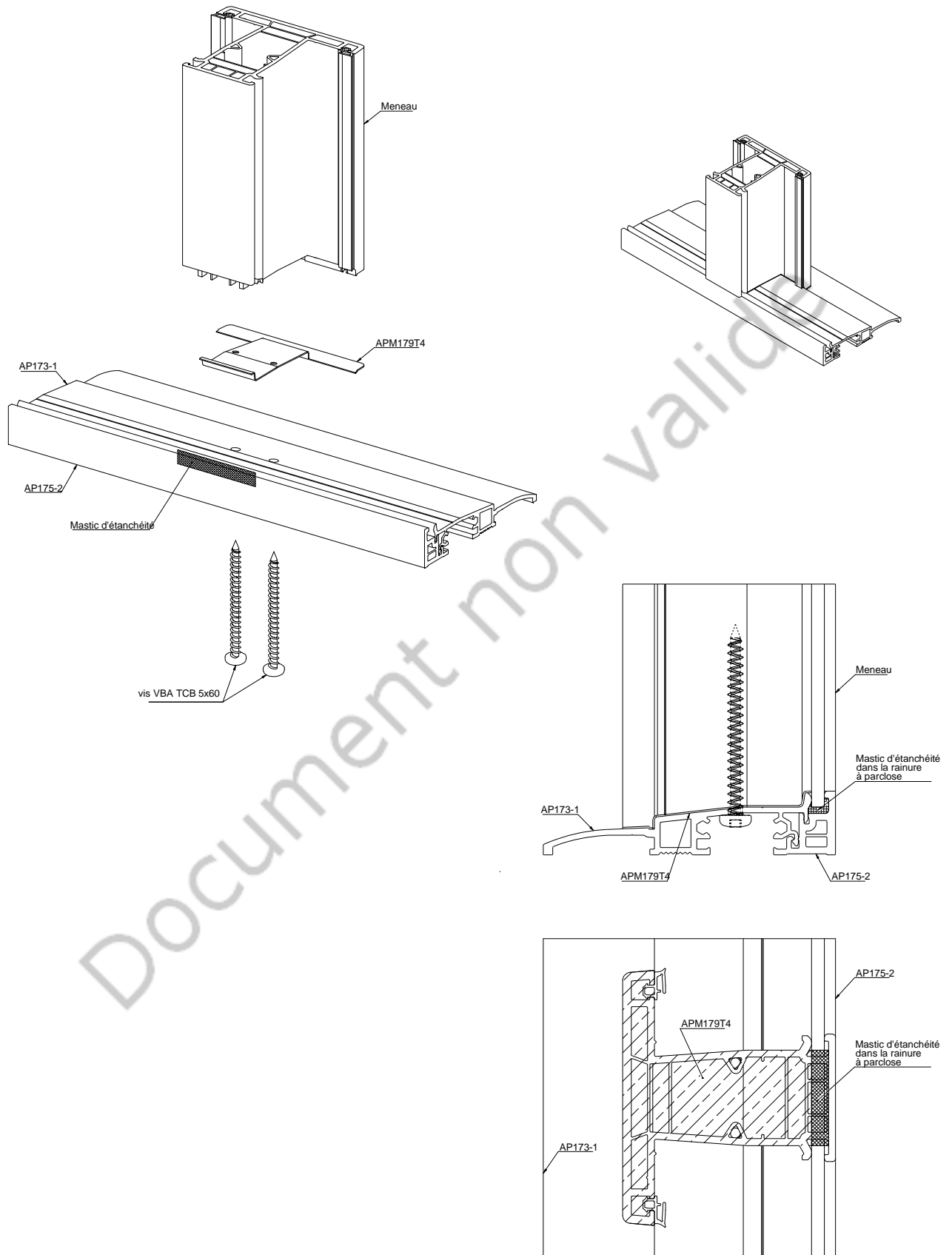


Assemblage du Seuil

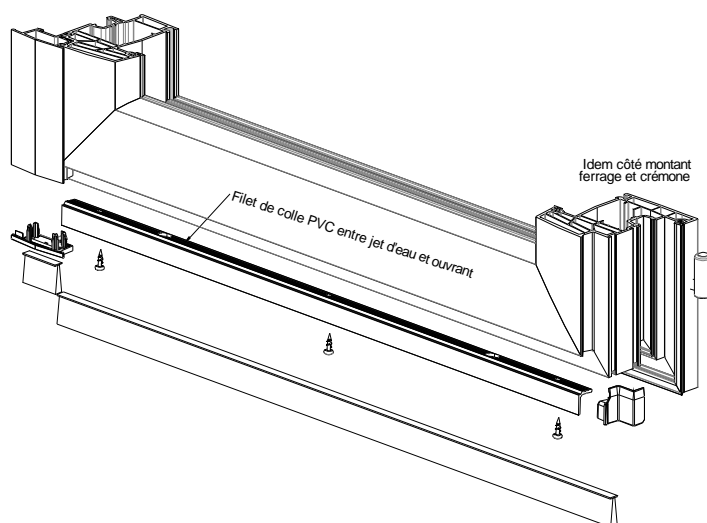


Assemblage du Seuil

Seuil AP173 et AP175
Avec Meneau

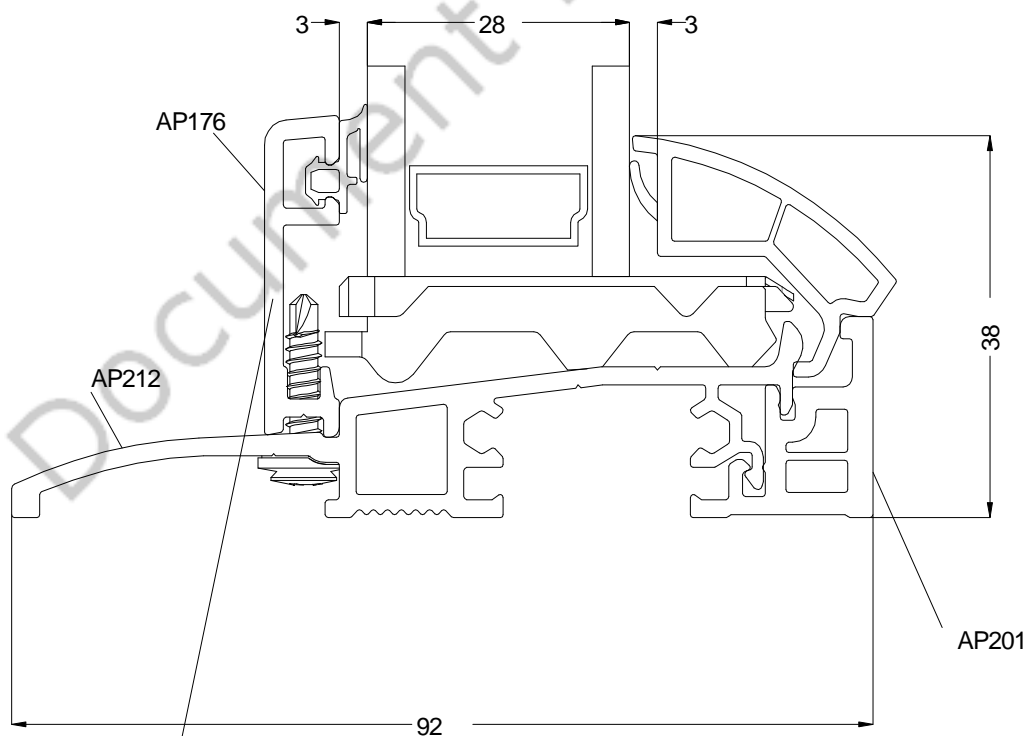


Montage de Rejet d'eau



La fixation rejet d'eau AP260 par collage plus vissage.

Montage de AP176

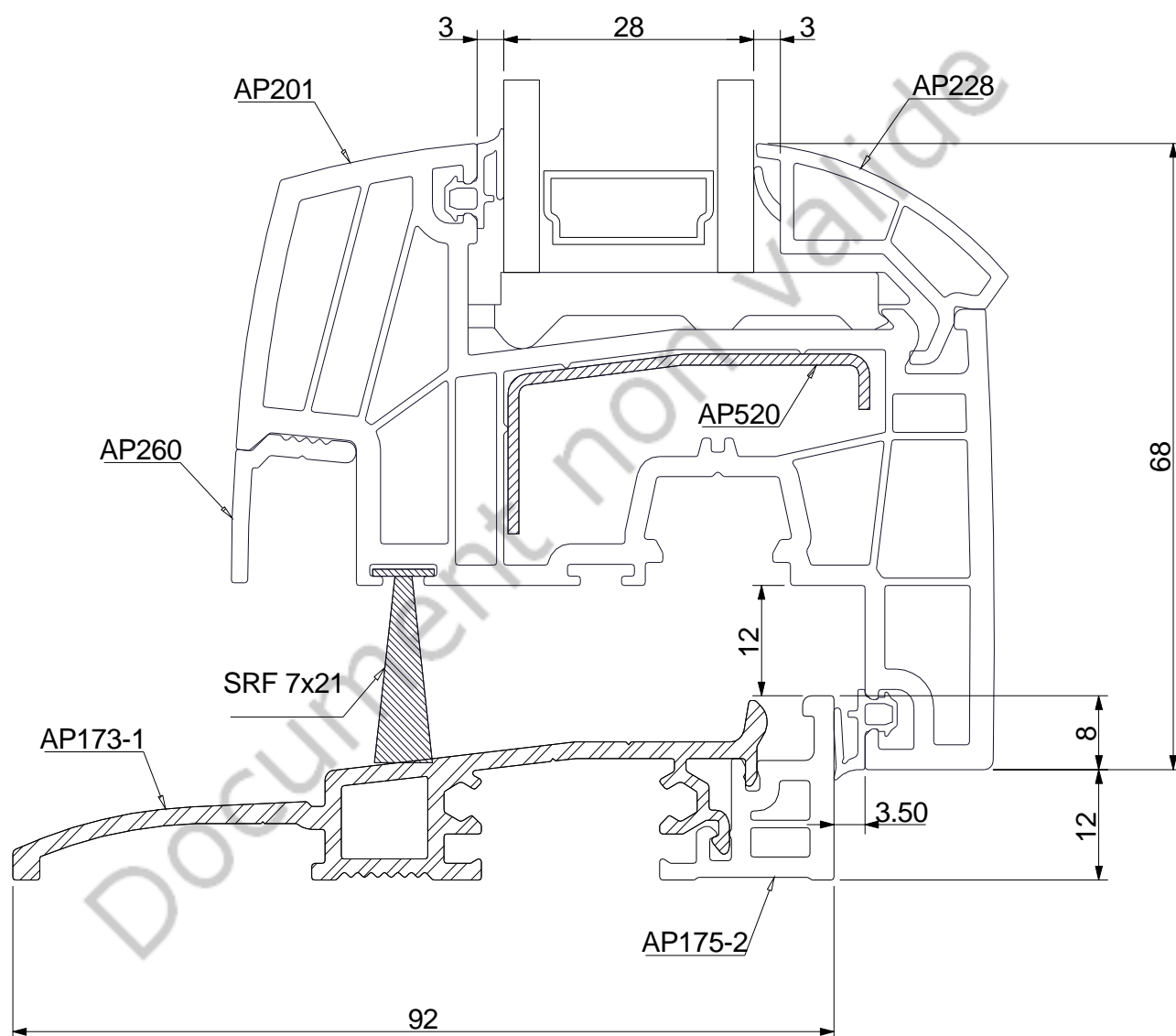


AP176 vissé sur le seuil, entre axe de fixation 200mm

Coupe de principe

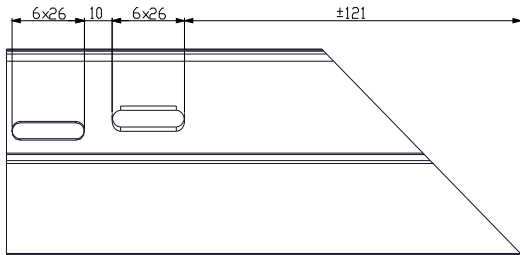
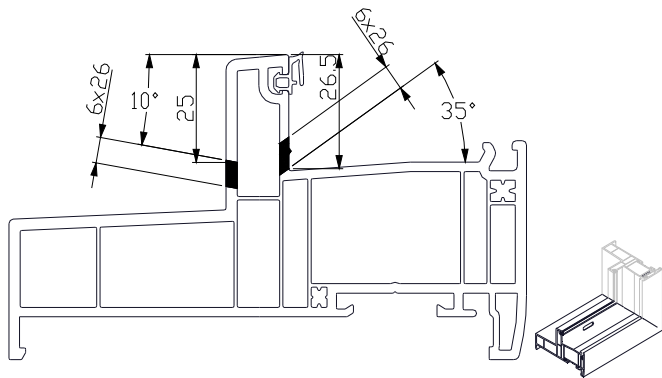
Assemblage Profils

Ouvrant étroit

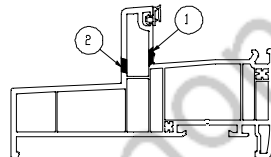
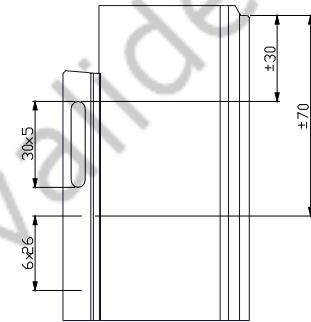
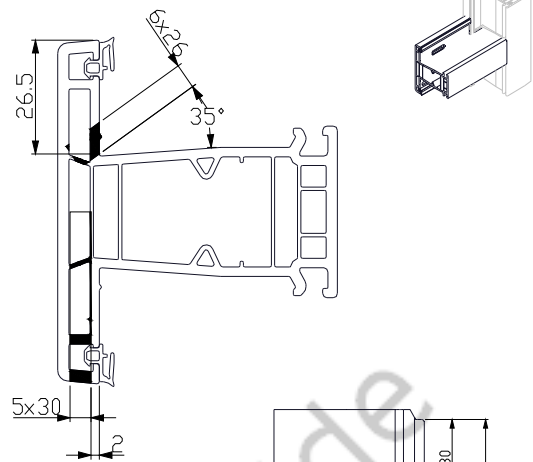


Drainage

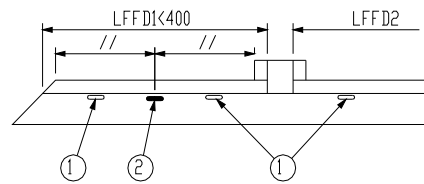
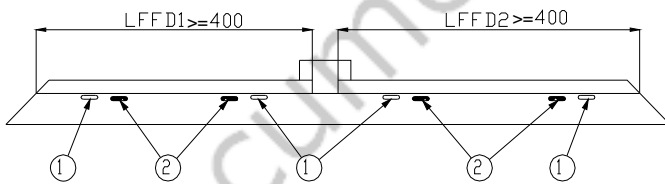
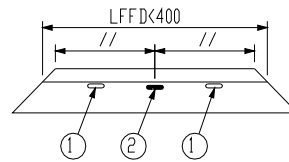
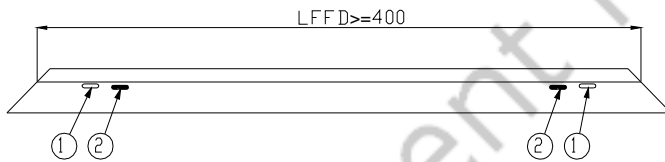
Dormant



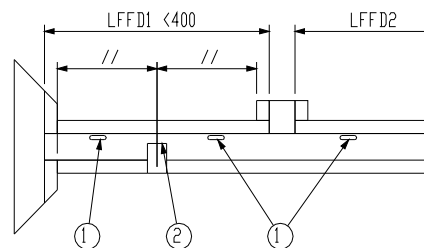
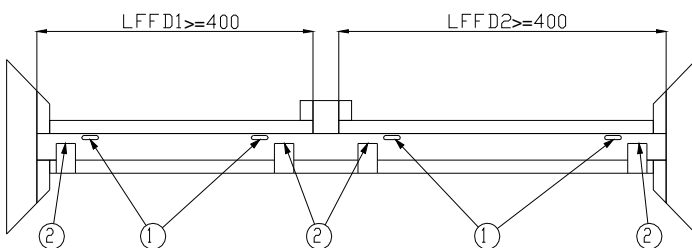
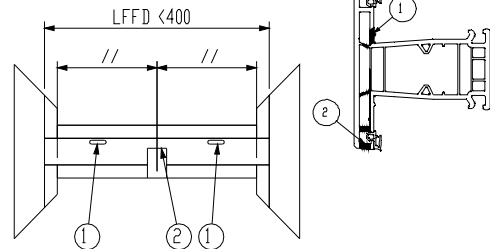
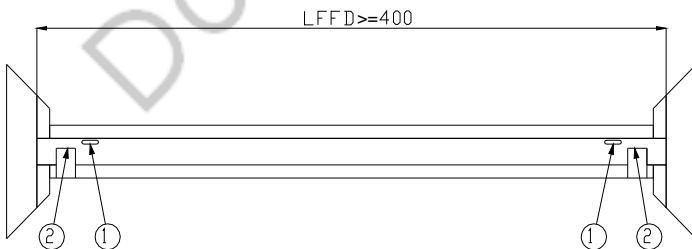
Traverse Intermédiaire dormant



Disposition des usinages- Traverse basse dormant

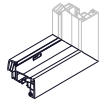
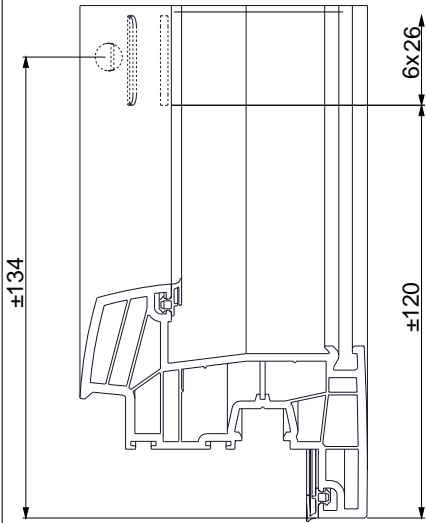
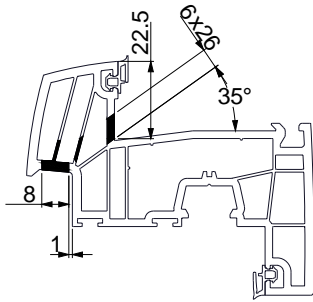


Disposition des usinages- Meneau

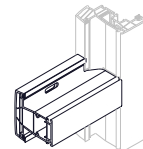
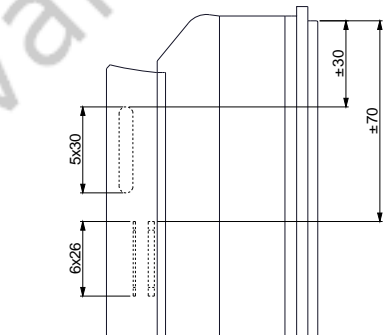
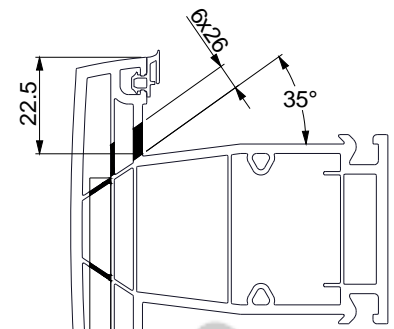
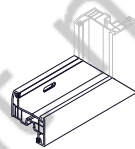
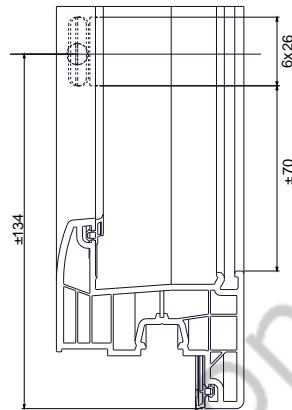
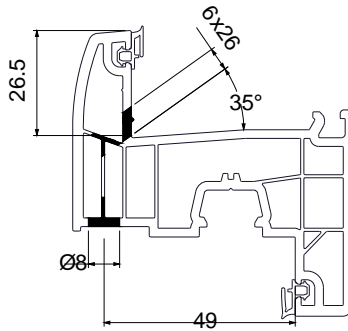


Drainage

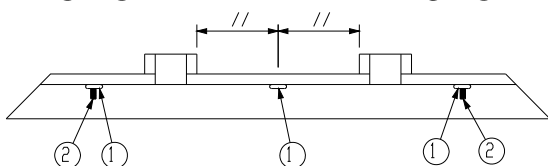
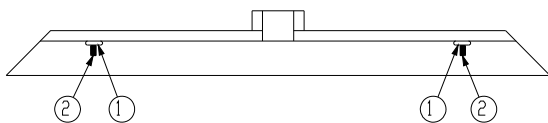
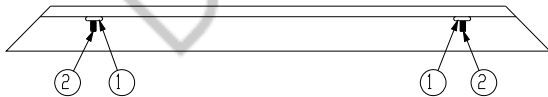
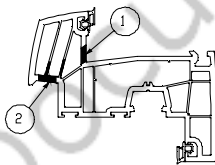
Ouvrant



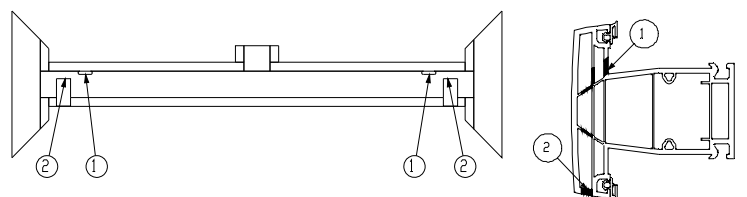
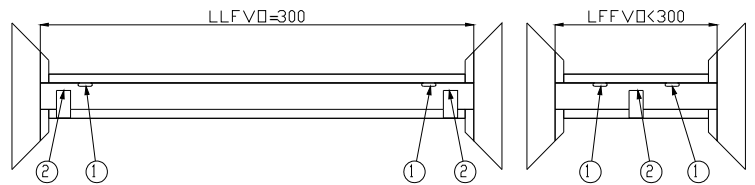
Traverse Intermédiaire d'ouvrant



Disposition des usinages- Traverse basse ouvrant

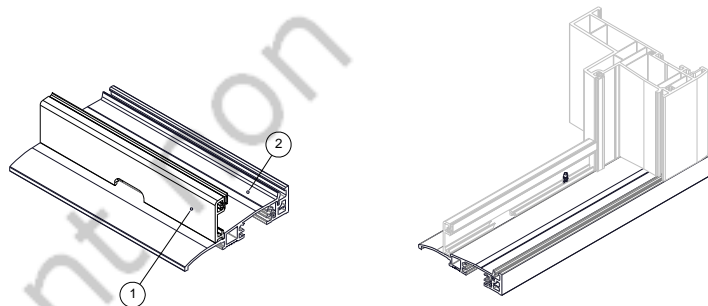
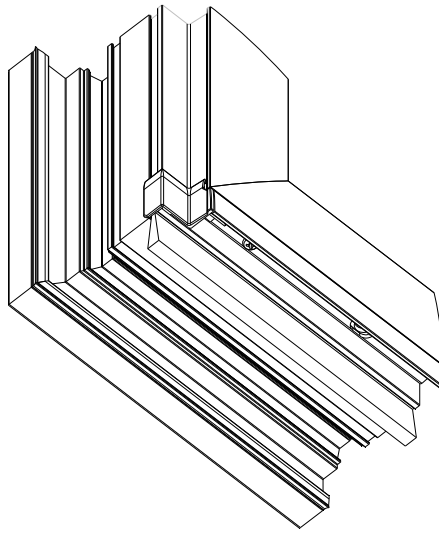
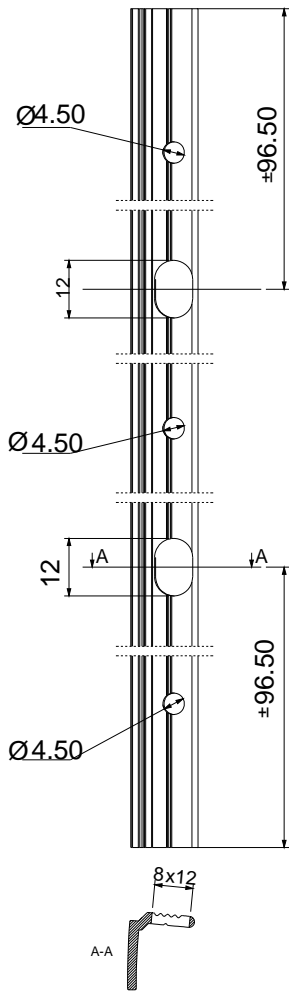


Disposition des usinages- Traverse Intermédiaire d'ouvrant

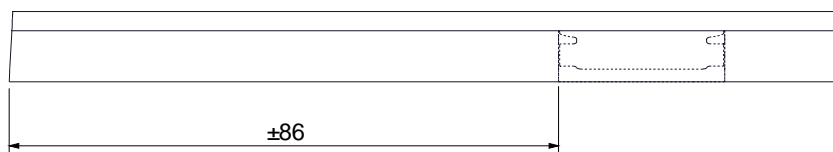
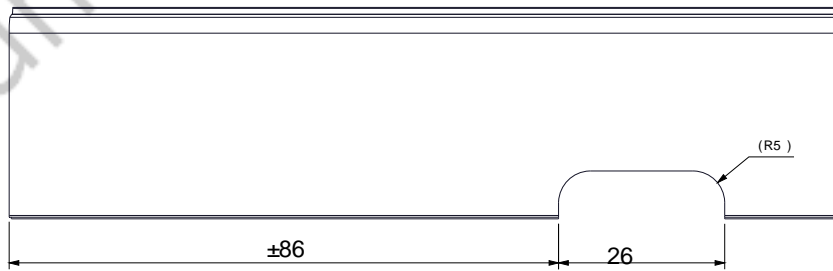


Drainage

Rejet d'eau

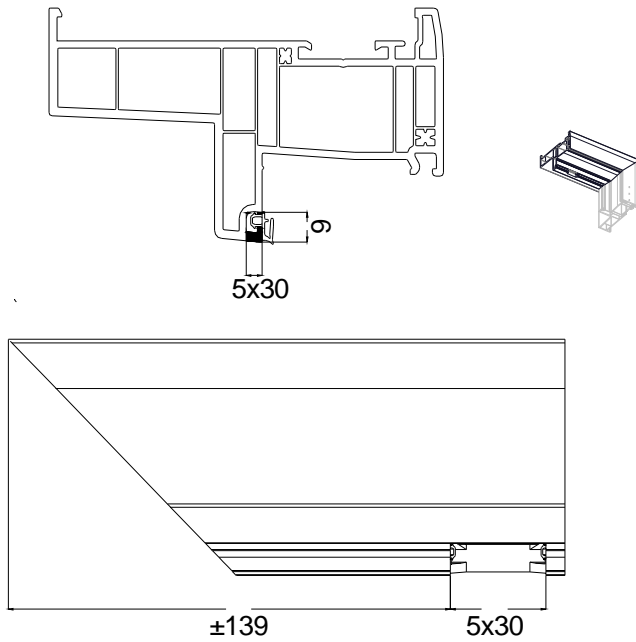


Retour de feuillure

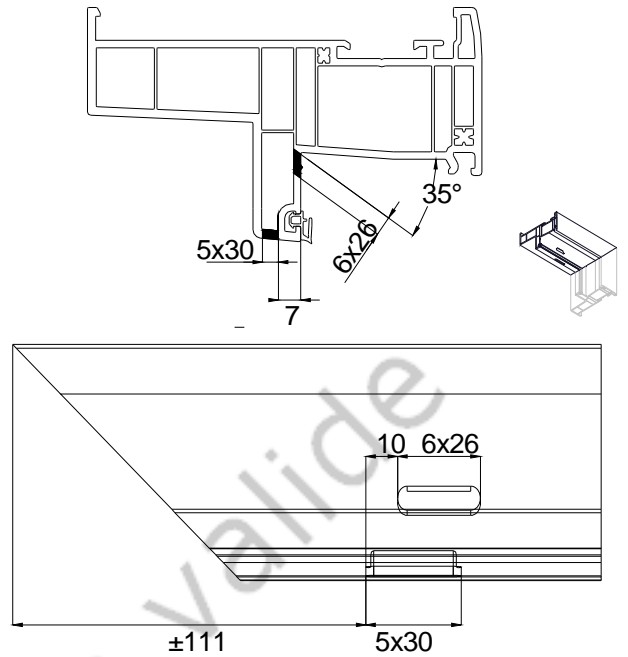


Equilibrage de pression

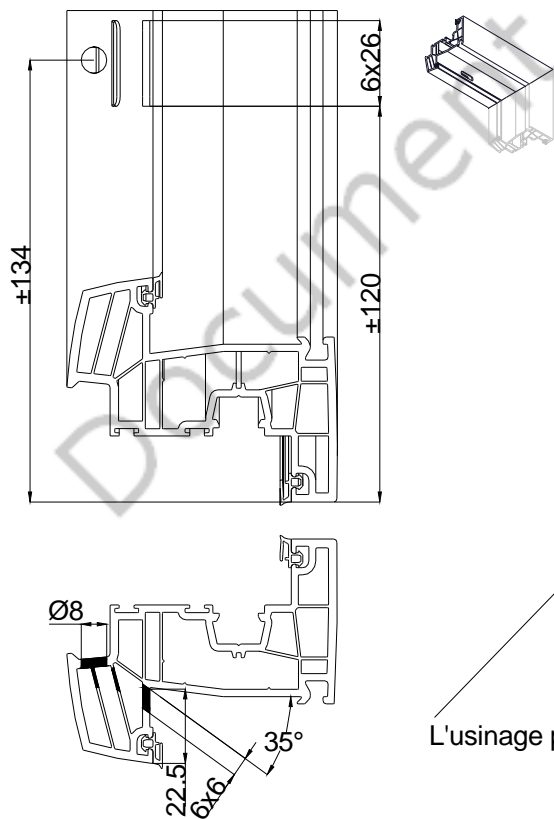
Equilibrage de pression Dormant Hors Fixe VD



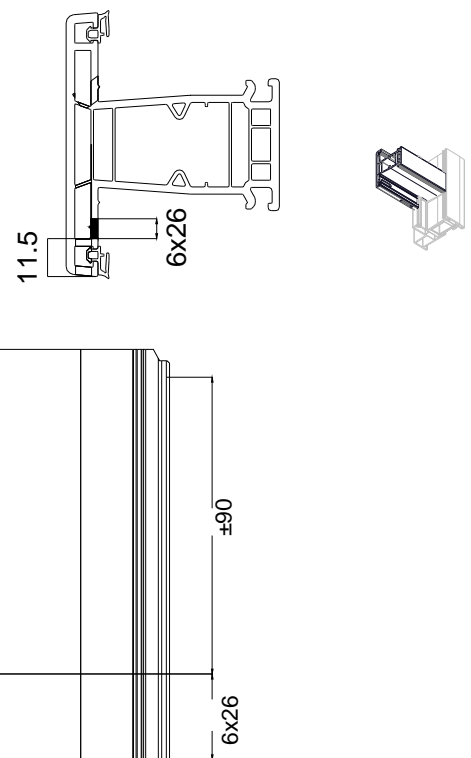
Equilibrage de pression Dormant Fixe VD



Equilibrage de pression Ouvrant

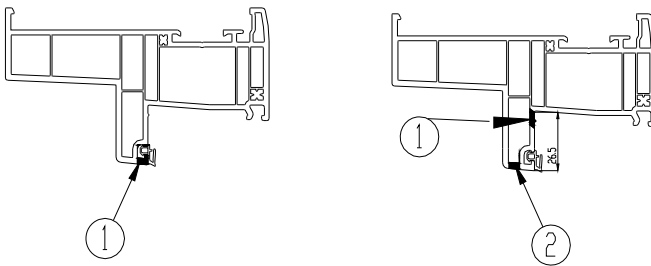
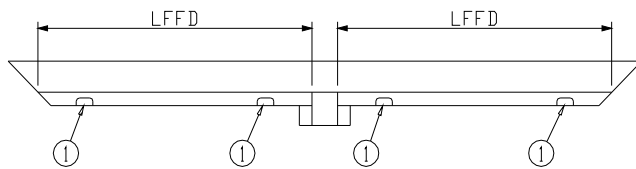
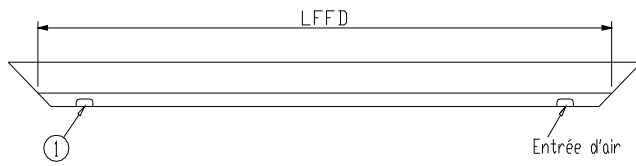


Equilibrage de pression Meneau



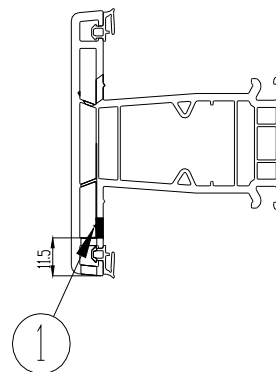
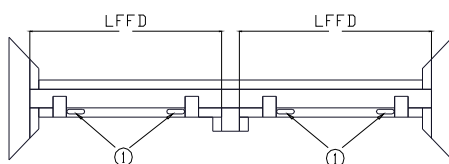
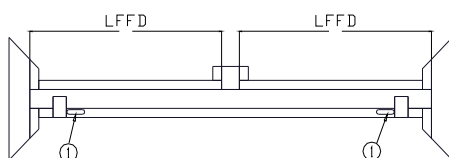
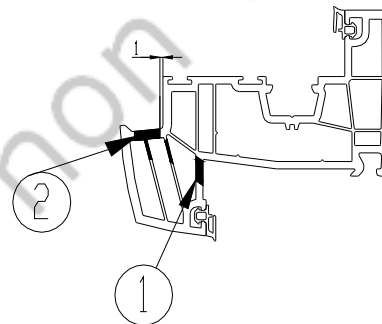
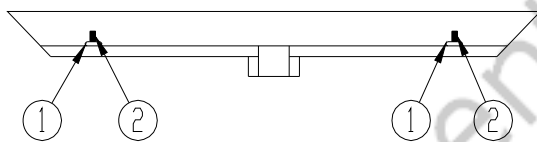
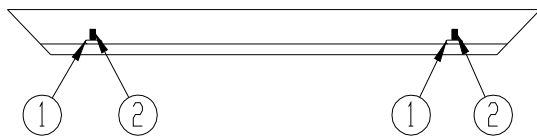
L'usage pour écoulement d'eau est également utilisé pour assurer la fonction d'équilibrage de pression

Equilibrage de pression

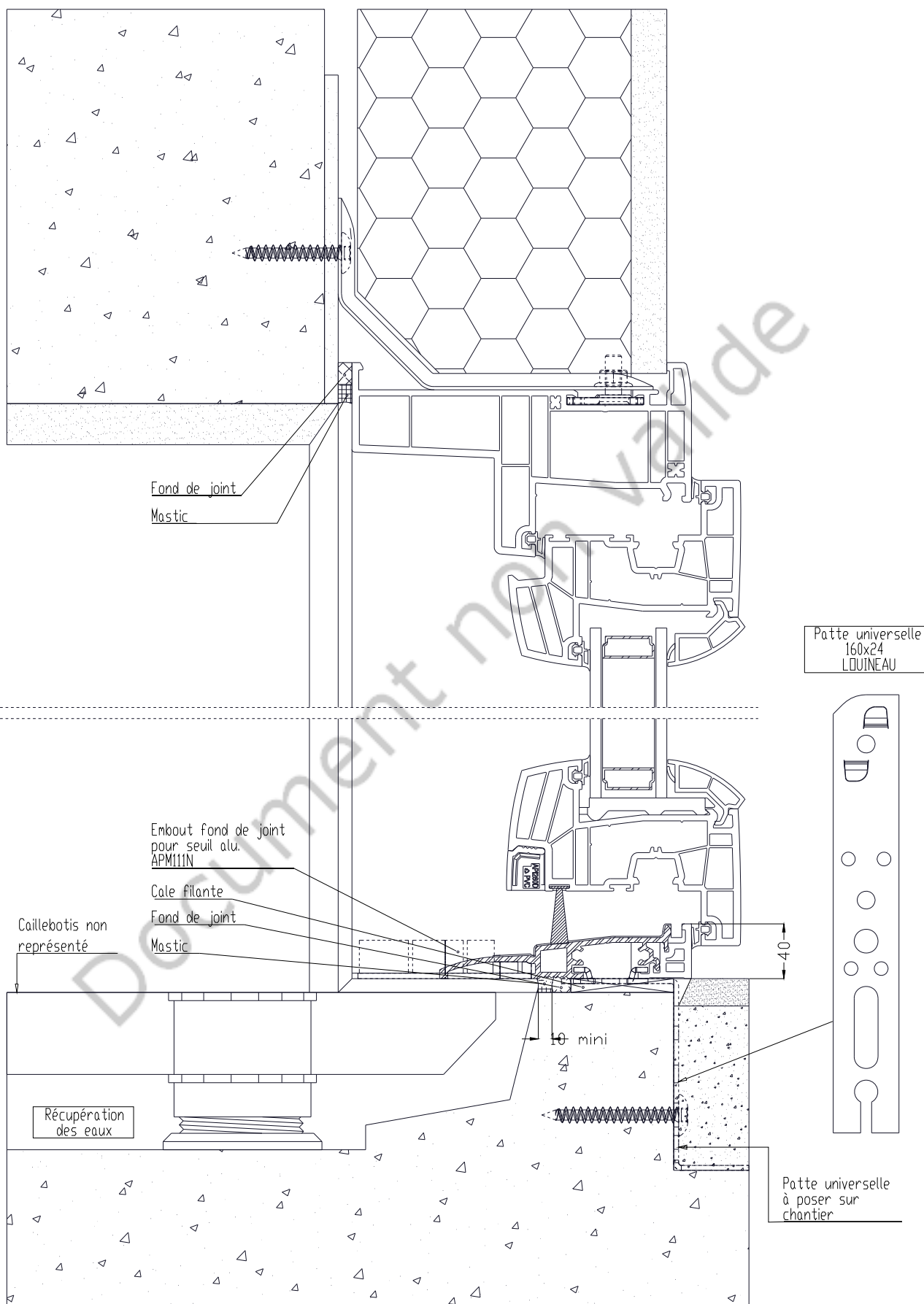


Dans tous les cas :

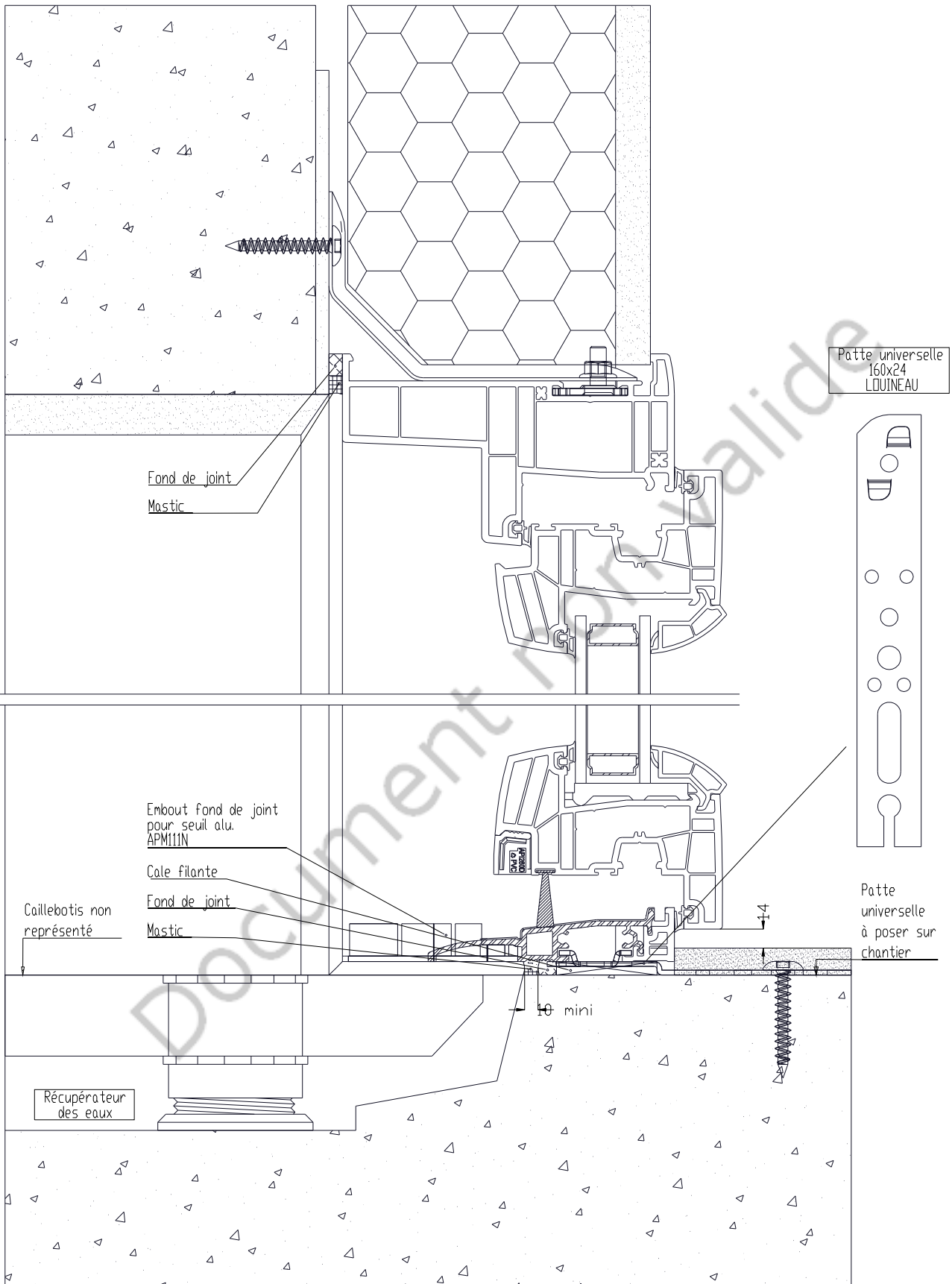
- Aucune décompression si présence d'une grille d'entrée d'air
- Pour les fixes VD uniquement : pas de décompression si LFFD < 220 mm



Mise en oeuvre sur sol épais

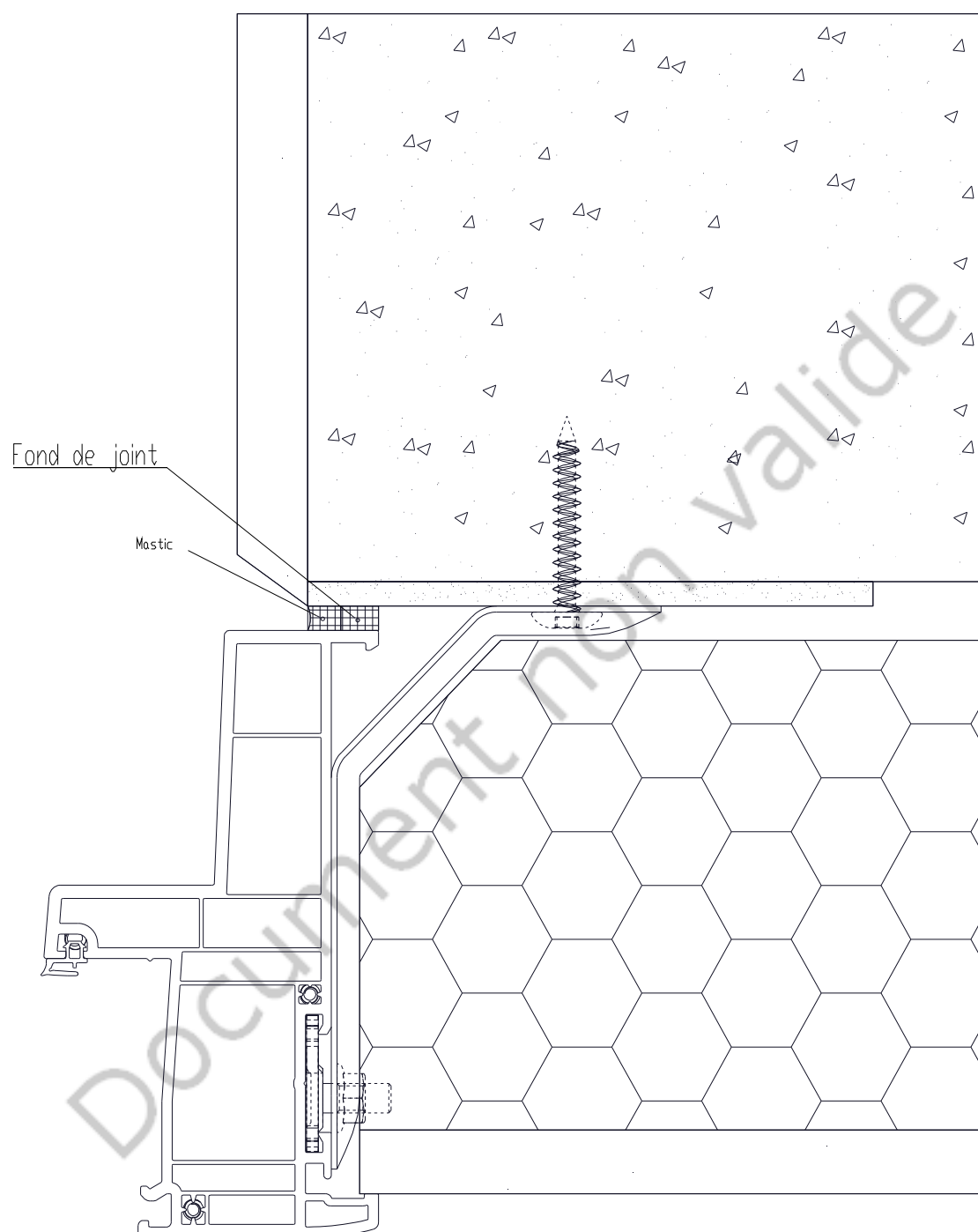


Mise en oeuvre sur sol mince

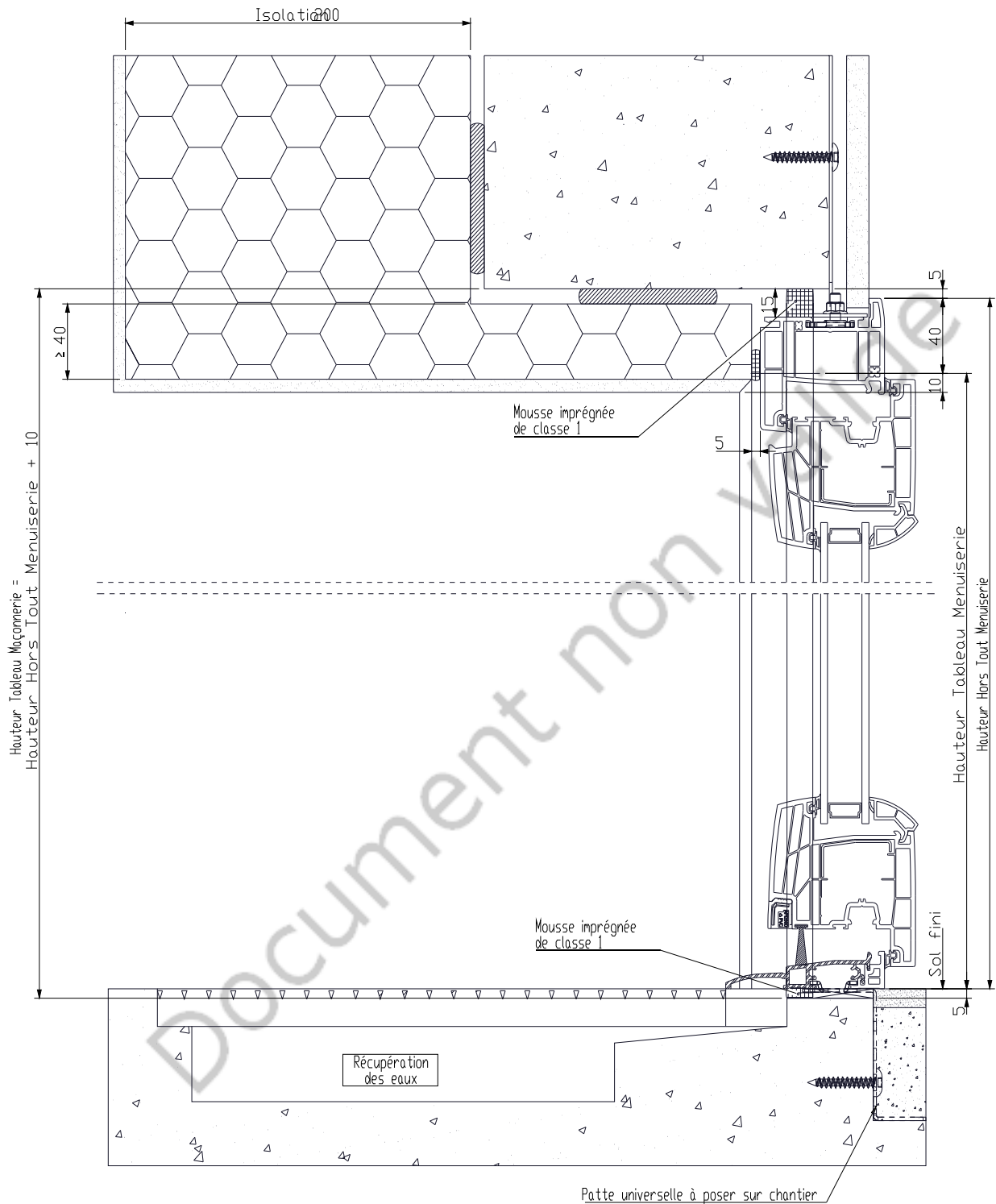


Mise en oeuvre du seuil

Coupe horizontale

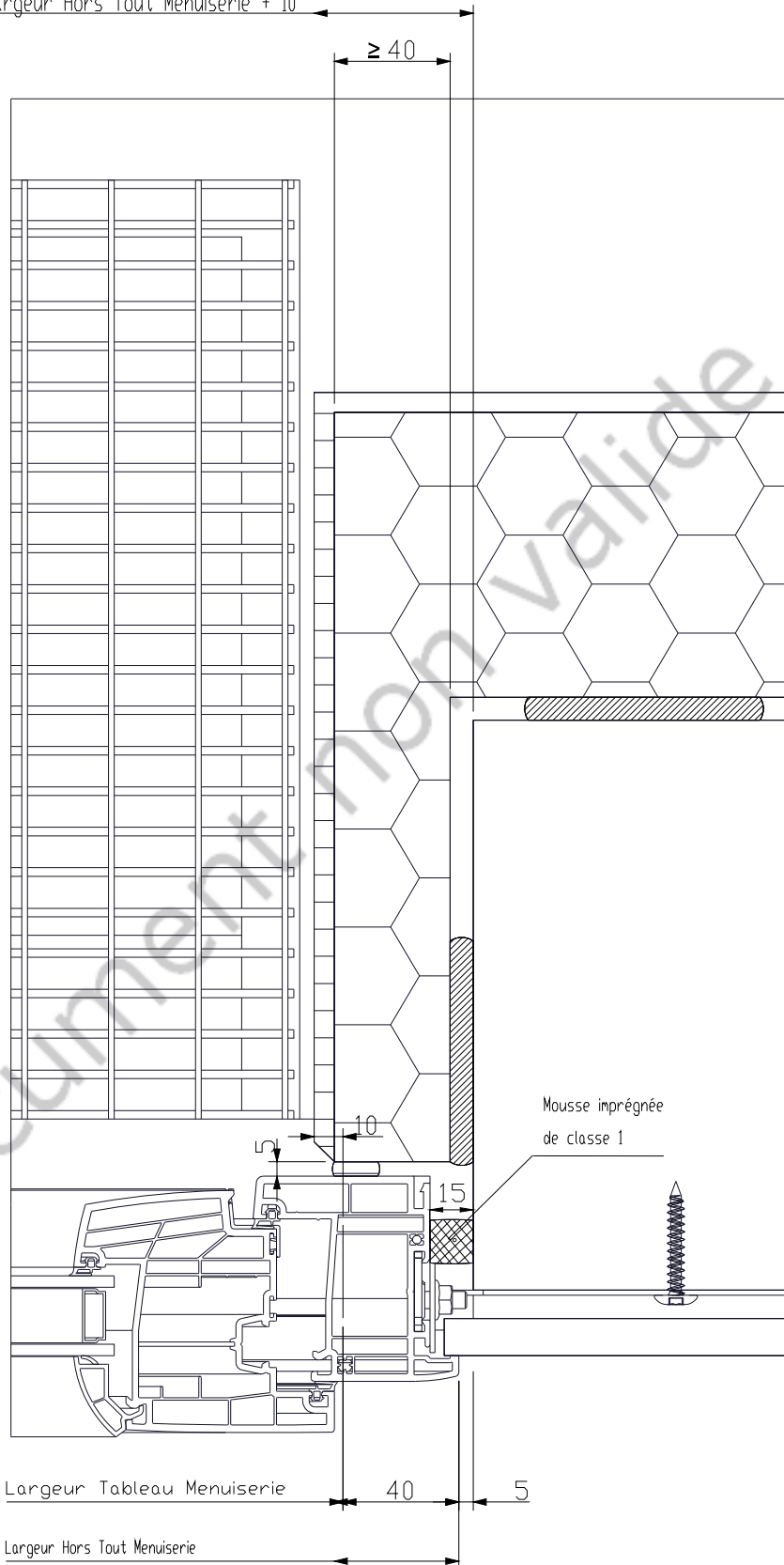


Mise en oeuvre avec seuil en tunnel



Mise en oeuvre avec seuil en tunnel

Largeur Tableau Maçonnerie =
Largeur Hors Tout Menuiserie + 10



Largeur Tableau Maçonnerie =
Largeur Hors Tout Menuiserie + 10

