

Avis Technique 9/14-992_V1

Annule et remplace l'Avis Technique 9+14/14-992

Plafond réversible
Reversible ceiling

Systeme Plafino

Titulaire : Société INNOVERT
193, rue de la Tourgarnier
FR-16000 Angoulême
Tél. : (33) 05 45 37 38 39
Fax : (33) 05 45 37 39 41
E-mail : info@innovert.eu
Internet : www.innovert.eu

Groupe Spécialisé n°9

Cloisons, doublages et plafonds

Publié le 5 février 2020



Commission chargée de formuler des Avis Techniques et Documents Techniques
d'Application

(arrêté du 21 mars 2012)

Secrétariat de la commission des Avis Techniques
CSTB, 84 avenue Jean Jaurès, Champs sur Marne, FR-77447 Marne la Vallée Cedex 2
Tél. : 01 64 68 82 82 - Internet : www.ccfat.fr

Le Groupe Spécialisé n°9 «Cloisons, doublages et plafonds» de la Commission chargée de formuler des Avis Techniques ont respectivement examiné le 10 Décembre 2019, la demande relative au procédé de plafond réversible «système Plafino » présentée par la société INNOVERT. Il a formulé, concernant ce procédé, l'Avis Technique ci-après. L'avis a été formulé pour les utilisations en France métropolitaine. Cet Avis annule et remplace l'Avis Technique 9+14/14-992*01 Mod.

1. Définition succincte

1.1 Description succincte

Plafonds à base de plaques de plâtre destinés au chauffage et/ou au rafraîchissement (plafonds réversibles).

Ce système est composé :

- de diffuseurs Plafino constitués de plaques de tôle emboutie dans lesquelles sont clipsés des tubes de diamètre 16 mm extérieur en matériau de synthèse pour la circulation d'eau chaude ou froide. Ces diffuseurs sont fixés par l'intermédiaire d'une ossature au plafond supérieur,
- de plaques de plâtre fixées sur les diffuseurs par vissage,
- des accessoires nécessaires à la réalisation du circuit de distribution.

1.2 Identification

Sur les tubes :

- le nom du titulaire et/ou la dénomination commerciale du produit,
- l'identification de la matière,
- le diamètre nominal et l'épaisseur de paroi nominale,
- la classe d'application, la pression de service Pd et la température maximale de service correspondantes : (classe 4 – 6 bar – 60 °C),
- le numéro de l'Avis Technique,
- le logo QB suivi des deux dernières parties du numéro de certificat,
- les repères de fabrication permettant la traçabilité.

Sur les cartons de collecteurs, les couronnes de gaines, les palettes de diffuseurs, de profilés de virage et de languettes plâtre (départ usine) : identification du n° de Lot.

Les livraisons sont assurées par chantier et sont accompagnées d'un Bon de Livraison spécifique reprenant le quantitatif de chaque référence livrée. Des photos sont prises de l'ensemble des éléments par chantier au départ de chez Innovert.

2. AVIS

2.1 Domaine d'emploi accepté

L'emploi du procédé de plafonds réversibles « Système Plafino » est limité à la réalisation de plafonds chauffants et rafraîchissants, que ce soit en travaux neufs ou en rénovation dans les locaux classés EA, EB et EB+ privatif (uniquement en mode chauffage pour les locaux classés EB+p, le mode rafraîchissement étant exclu) au sens du document « Classement des locaux en fonction de l'exposition à l'humidité des parois », (e-cahier CSTB 3567- mai 2006), dans :

- Les bâtiments d'habitation individuels et collectifs
- Les Etablissements Recevant du Public et les locaux code du travail dans lesquels aucun classement de réaction au feu du plafond n'est exigé par la réglementation.

Le procédé est utilisable dans toute zone de sismicité de France métropolitaine (zones 1 à 4) et pour toute catégorie d'ouvrage (ouvrages de catégories I à IV) au sens de l'arrêté du 22 octobre 2010 relatif à la classification et aux règles de construction parasismique applicables aux bâtiments de la classe dite « à risque normal » sous réserve du respect des prescriptions indiquées au paragraphe 2.34 « sécurité parasismique » du présent Avis (conditions de masse surfacique limite et de hauteur maximale de plafond).

2.2 Appréciation sur l'équipement

2.2.1 Satisfactions aux lois et règlements en vigueur

Stabilité

Dans les conditions d'emploi fixées dans le Cahier des Prescriptions Techniques et compte tenu des températures fixées et du mode d'accrochage et de fixation prévu, la stabilité propre de ce plafond dans le domaine d'emploi accepté, apparaît assurée de façon satisfaisante.

Pose en zones sismiques

Conformément au référentiel « Dimensionnement parasismique non structureux du cadre du bâti : Justification parasismique pour le bâtiment normal à risque normal » version 2014 et aux exigences du « guide d'évaluation des cloisons sous actions sismiques » (version du 5 mars 2014), le procédé n'a pas été justifié par essais et calculs.

Il n'y a cependant pas lieu de prendre en compte l'action sismique dans la conception et le dimensionnement des plafonds réversibles « Systèmes Plafino » dans la mesure où la configuration choisie, et sa mise en œuvre répondent aux conditions indiquées à l'article 2.34 du présent Avis sur les critères de masse surfacique et hauteur de chute.

Sécurité en cas d'incendie

Le plafond « Système Plafino » ne dispose pas d'un classement de réaction au feu, son usage dans les locaux ayant une exigence de réaction au feu en plafond n'est par conséquent pas visé.

Les plafonds réversibles « Système Plafino » ne participent pas à la protection incendie de la structure du bâtiment et des planchers.

Thermique

En application des réglementations en vigueur relatives « aux caractéristiques thermiques des bâtiments nouveaux et des parties nouvelles de bâtiments » et « à la performance énergétique des bâtiments existants de surface supérieure à 1000 m² », il convient de tenir compte, pour le calcul des consommations, des pertes au dos des émetteurs intégrés au bâti en contact avec l'extérieur ou un local non chauffé.

Le mode rafraîchissement n'est pas autorisé pour des températures intérieures ambiantes inférieures à 26°C (sous-section 5 de la section 2 du chapitre 1er du titre IV du livre II du code de l'énergie : Dans les locaux dans lesquels est installé un système de refroidissement, celui-ci ne doit être mis ou maintenu en fonctionnement que lorsque la température intérieure des locaux dépasse 26°C).

Le système de régulation couplé au plafond réversible « Système Plafino » doit être conçu de manière à éviter toute production simultanée de chaud et de froid dans un même local ou une même zone. Sur une installation dont le « Système Plafino » serait utilisé uniquement en rafraîchissement, le chauffage étant produit d'une autre façon, il faut adapter la régulation pour ne pas avoir production de chaud et de froid simultanément dans le même local.

Sécurité électrique

Conformément aux prescriptions de la NF C 15-100, les éléments d'ossatures métalliques doivent être mis à la terre.

Isolation acoustique

Le procédé de plafond réversible « Système Plafino » ne revendique pas de performances en termes d'absorption acoustique et d'isolement au bruit aérien.

Données environnementales

Le procédé de plafonds réversibles « Système Plafino » fait l'objet d'une Déclaration Environnementale (DE) vérifiée par tierce partie. Il est rappelé que les DE n'entrent pas dans le champ d'examen d'aptitude à l'emploi du procédé.

Aspects sanitaires

Le présent avis est formulé au regard de l'engagement écrit du titulaire de respecter la réglementation, et notamment l'ensemble des obligations réglementaires relatives aux produits pouvant contenir des substances dangereuses, pour leur fabrication, leur intégration dans les ouvrages du domaine d'emploi accepté et l'exploitation de ceux-ci. Le contrôle des informations et déclarations délivrées en application des réglementations en vigueur n'entre pas dans le champ du présent avis. Le titulaire du présent avis conserve l'entière responsabilité de ces informations et déclarations.

Risques de condensation

Le système est conçu pour prévenir les risques de condensation. Il est possible, pour limiter ces risques, que le confort ne soit plus assuré durant quelques périodes limitées dans le temps et correspondantes à des conditions climatiques défavorables (forte humidité et température élevée).

Une étude hygrométrique devra systématiquement être réalisée par le bureau d'étude thermique dans tous les cas de figure où le procédé « Système Plafino » est apposé sur un plafond sous une paroi donnant sur un local non chauffé ou sur l'extérieur. Cette étude devra prendre en compte l'isolant rapporté décrit au paragraphe 2.7 du DTED.

Finitions - aspect

Le procédé de plafond réversible « Système Plafino » permet de monter sans difficulté particulière, dans un gros œuvre de précision normale, des plafonds d'aspect satisfaisant (le parement des plaques est compatible avec les revêtements habituels des plafonds en plaques de plâtre visés dans la norme NF DTU 25-41) moyennant les travaux préparatoires pour les procédés de plafonds constitués de plaques de plâtre (cf. norme NF DTU 59-1 - « Travaux de peinture des bâtiments »).

2.22 Durabilité

2.221 Diffuseurs et système de distribution

Ces éléments, s'ils sont installés conformément aux prescriptions du paragraphe 6 du Dossier Technique, permettent de préjuger de la bonne tenue dans le temps de ces produits.

2.222 Sonde de mesure d'humidité

Les sondes de mesure d'humidité ont tendance à dériver, une vérification régulière est donc nécessaire.

2.223 Plafond plâtre

Les températures d'eau circulant dans les tubes des diffuseurs (jamais supérieures à 55°C en régime chauffage et jamais inférieures à 15°C en régime de rafraîchissement) ne sont pas susceptibles d'entraîner une dégradation du plâtre.

2.224 Appréciation générale

La durabilité de l'ensemble peut être estimée satisfaisante.

2.23 Fabrication

Cet avis est formulé en prenant en compte les contrôles et modes de vérification de fabrication décrits dans le Dossier Technique Etabli par le Demandeur.

Cet Avis ne vaut que pour les fabrications des éléments constitutifs du plafonds suspendus réversibles « Système Plafino » de la Société Innovert visés dans le présent Document pour lesquels les Prescriptions Techniques des conditions de fabrication et contrôle de l'article 2.3 du présent Avis sont effectifs.

2.24 Mise en œuvre

Il est nécessaire d'établir une coordination étroite entre l'entreprise du lot CVC (Chauffage, Ventilation, Climatisation), l'électricien et le plaquiste, compte tenu que la qualité des installations de plafonds suspendus réversibles "Système Plafino" est étroitement tributaire des conditions de conception (dimensionnement thermique et mécanique), de mise en œuvre, des contrôles avant et après raccordements aux réseaux hydrauliques primaires.

Moyennant le respect de l'utilisation des éléments visés et des prescriptions définies dans le Dossier Technique établi par le demandeur et le respect des « Prescriptions Techniques » ci-après, la mise en œuvre des plafonds réversibles "Système Plafino" ne pose pas de problème particulier. La société INNOVERT apporte son assistance technique aux entreprises qui en font la demande.

2.3 Prescriptions Techniques

2.31 Conditions de fabrication et de contrôle

Le fabricant est tenu d'exercer sur ses produits un contrôle permanent portant aussi bien sur les matières premières que sur les éléments en cours de fabrication et sur produits finis conformément au chapitre 4 du DTED. Il doit s'assurer que le tube (échangeur) soit sous Avis technique prévu pour cet usage et certifié QB ou équivalent.

Les entreprises de pose (lot CVC et plaquiste) doivent s'assurer que

- Les ossatures soient certifiées NF411
- Les plaques soient certifiées NF81
- Les enduits soient certifiés QB06
- Les isolants soient certifiés ACERMI

2.32 Coordination entre les corps d'état

Compte tenu de l'implication de deux corps de métier différents pour un même ouvrage, les Documents Particuliers du Marché doivent préciser qui est chargé de la réalisation de l'ouvrage et de la coordination des travaux entre corps d'état. Il conviendra de se rapporter au paragraphe 6.11 du dossier technique pour identifier le rôle de chaque intervenant.

Le maître d'ouvrage ou son mandataire doit s'assurer que tous les corps d'état intéressés sont informés de la présence des distributions hydrauliques et des zones équipées de ce système dans le plafond. L'installateur du plafond ne peut exécuter l'installation que si les divers corps d'état concernés ont pris connaissance des travaux qui leur incombent, lesquels sont définis par les prescriptions du Dossier technique.

Sur le chantier, l'installateur du plafond est tenu d'informer les autres intervenants de la présence du système de chauffage et/ou rafraîchis-

sement, des zones actives et passives (par exemple : par l'apposition d'étiquettes, rappels dans les comptes rendus de réunions de chantier, etc. ...).

2.33 Conception

La répartition des tâches de chaque intervenant est précisée dans le tableau du paragraphe 6.11 du dossier technique établi par le demandeur.

La société Innovert apporte son assistance technique complète auprès des bureaux d'études, architectes, maîtres d'ouvrage et installateurs. Le maître d'ouvrage ou son mandataire doit fournir à l'installateur du plafond les plans d'exécution du bâtiment en précisant la nature des cloisons, de la structure porteuse et des plafonds et doit faire apparaître le positionnement de toutes les réservations des autres corps d'état.

Certaines distances de sécurité doivent être respectées dans le cas de passage de conduits de fumées au travers du « Système Plafino ». Ces distances de sécurité dépendent du type de conduit de fumée, elles sont définies dans le NF DTU 24.1 P1 – Travaux de Fumisterie (§ 6.2.2.2.1 de la Partie 1-1).

Toute connexion électrique ou hydraulique ayant besoin de maintenance est interdite sauf si un accès au-dessus du plafond est possible ou si le plénum a un accès. En particulier les éventuelles connexions hydrauliques doivent être réalisées à l'aide de raccords indémontables.

En fonction des charges thermiques estivales et hivernales ainsi que des températures d'eau prévues et fournies par le bureau d'études thermiques, la société Innovert dimensionne thermiquement le plafond et détermine la répartition de puissance sur les éléments plafonds. Le poids des éléments constitutifs du plafond suspendu, de l'isolation thermique, des effets moyens dus au vent et de la surcharge liée au procédé doivent être pris en compte dans le dimensionnement du plafond (cf. art. 5 du DTED). Le dimensionnement mécanique est effectué par l'entreprise titulaire du lot plafond. Le choix des ossatures doit être fait de telle sorte que le critère de flèche de 5 mm indiqué dans le DTU 25.41 soit respecté.

Le choix du système de suspente doit permettre de reprendre le poids du plafond, des surcharges spécifiques au « Système Plafino » indiquées au paragraphe 7.2 du Dossier Technique et les charges complémentaires données au paragraphe 6.2 de la norme NF DTU 25.41 P1-1 5 (§ 6.2.2.1). L'utilisation de suspentes sécable est interdite.

La mise en œuvre d'une ventilation est obligatoire dans les locaux en mode rafraîchissement ; ex: VMC ou CTA.

2.34 Conditions spéciales sous sollicitations sismiques

Conformément à l'article 3 de l'arrêté du 22 octobre 2010 modifié relatif à la classification et aux règles de construction parasismique applicables aux bâtiments de la classe dite « à risque normal », il n'y a pas lieu de prendre en compte l'action sismique dans la conception et le dimensionnement des plafonds réversibles « Systèmes Plafino » si la configuration choisie, et sa mise en œuvre répondent aux deux conditions suivantes :

- Masse surfacique inférieure ou égale à 25kg/m² ;
- Hauteur potentielle de chute inférieure ou égale à 3,50m.

La limite de masse mentionnée ci-dessus doit tenir compte du poids propre de tous les composants du procédé des plafonds réversibles « Systèmes Plafino » (Plaques, ossatures, diffuseurs, matériaux isolant ...) et de toutes les surcharges rapportées (notamment finition, fixation d'objets lourds). En outre, compte tenu des éléments constitutifs du procédé « Système Plafino », l'épaisseur d'isolant est limitée de telle sorte que la charge d'isolant reste toujours inférieure à 10 kg/m².

En cas de dépassement de l'un des deux critères visés ci-dessus, les tableaux A et B ci-après indiquent de manière synoptique les cas visés ou non par ce DTA d'après les règles parasismiques en vigueur (l'article 3 de l'arrêté du 22 octobre 2010 modifié).

Tableau A : Cas des bâtiments neufs :

Zones de sismicité	Ouvrages de catégorie d'importance I	Ouvrages de catégorie d'importance II	Ouvrages de catégorie d'importance III	Ouvrages de catégorie d'importance IV
Zone 1	X	X	X	X
Zone 2	X	X	1	3
Zone 3	X	2	3	3
Zone 4	X	2	3	3
X	Pose visée dans ce DTA			
1	Pose non visée par ce DTA à l'exception des établissements scolaires (appartenant à la catégorie d'importance III) remplissant les conditions du paragraphe 1.1 des Règles de Construction Parasismiques PS-MI 89 révisées 92 (NF P06- 014)			
2	Pose non visée par ce DTA à l'exception des bâtiments de catégorie d'importance II remplissant les conditions du paragraphe 1.1 des Règles de Construction Parasismiques PS-MI 89 révisées 92 (NF P06-014).			
3	Pose non visée dans ce DTA			

Tableau B : Cas des bâtiments anciens, lors de travaux d'ajouts ou de remplacement de ces éléments, L'utilisation de ce tableau doit être obligatoirement précédée d'un examen spécifique du projet concerné, quant à la consistance des travaux au sens de l'article 3 de l'arrêté du 22 octobre 2010 modifié :

Zones de sismicité	Ouvrages de catégorie d'importance I	Ouvrages de catégorie d'importance II	Ouvrages de catégorie d'importance III	Ouvrages de catégorie d'importance IV
Zone 1	X	X	X	X
Zone 2	X	X	X	3
Zone 3	X	2	3	3
Zone 4	X	2	3	3
X	Pose Visée dans ce DTA			
2	Pose non visée par ce DTA à l'exception des bâtiments de catégorie d'importance II remplissant les conditions du paragraphe 1.1 des Règles de Construction Parasismiques PS-MI 89 révisées 92 (NF P06-014).			
3	Pose non visée dans le cadre de ce DTA			

2.35 Prescriptions de mise en œuvre

La répartition des tâches de chaque intervenant est précisée dans le tableau du paragraphe 6.11 du dossier technique établi par le demandeur.

Le procédé de plafond réversible « Système Plafino » peut être mis en œuvre en rampant dans la limite d'inclinaison de 45°.

A l'arrivée sur le chantier, les différentes pièces livrées doivent être vérifiées visuellement.

Les suspentes devront avoir fait l'objet d'un rapport d'essai justifiant d'une charge à la rupture de 75 daN minimum.

Lors de la pose des échangeurs, il conviendra de prêter une attention particulière aux points définis au paragraphe 6.61 du DTED afin d'empêcher le croquage du tube et d'assurer le respect du rayon de courbure.

La masse surfacique d'isolant mis en œuvre au-dessus du « Système Plafino » ne devra pas dépasser 6,5kg/m² lorsque des dispositions parasismiques sont exigées, et 10kg/m² dans le cas contraire.

Toutes les précautions doivent être prises pour éviter le risque de gel, une fois les réseaux hydrauliques raccordés.

Le jointolement entre les plaques de plâtre ne peut être réalisé que si :

- les tests d'étanchéité du réseau hydraulique ont été réalisés,
- le bon fonctionnement des diffuseurs a été effectué. En hiver, par température extérieure inférieure ou égale à 15°C, l'installateur doit effectuer un préséchage à 18°C (température de l'air) durant 48 heures.

Cette dernière opération a pour but d'assurer la mise en équilibre des matériaux et l'élimination de l'humidité résiduelle éventuelle. Après

refroidissement des plaques à température ambiante (environ 1 h), les joints peuvent être réalisés.

Le délai de séchage des joints entre les plaques, de 7 jours, doit être respecté avant la mise en service.

Les travaux de pose d'un plafond réversible « Système Plafino » requièrent des compétences dans le domaine de la pose des plafonds à base de plaques de plâtre et des compétences dans le domaine hydraulique. Ces différentes compétences peuvent être le fait de deux entreprises séparées ou réunies au sein d'une même entreprise.

Seules les personnes ayant suivi une formation auprès de la société INNOVERT sont habilitées à mettre en œuvre le système.

2.36 Prescriptions de mise en service

Les circuits INNOVERT sont utilisés avec une pression de service de 1,5bar.

Toute précaution doit être prise pour éviter le gel à l'intérieur des circuits comme sur la distribution primaire.

Les dispositions prévues à l'article 6.10 du Dossier Technique doivent être respectées.

La mise en service doit se faire en mode chauffage avec une montée de la température d'eau progressive. Une régulation avec un programme de montée en température progressive facilite cette opération.

On se référera au Cahier de Prescriptions Techniques communes aux équipements de chauffage électrique installés en plafond CPT PEC : « Equipements de chauffage électrique installés en plafond (Cahier CSTB n°2990 d'octobre 1997) ». La montée et la baisse de température se fera en fonction d'un programme de mise en régime permettant d'éviter les chocs thermiques importants.

2.37 Prescriptions pour la maintenance et la réparation

Circuit hydraulique

La maintenance du circuit hydraulique est effectuée en suivant les recommandations du cahier du CSTB 3114 « Installations de chauffage central à eau chaude ».

Vérifier régulièrement la pression de service du réseau. En cas de besoin, compléter le remplissage avec de l'eau de ville.

Contrôler le bon fonctionnement de tous les organes du circuit hydraulique tels que : purgeurs, soupapes, débitmètres et pompes de circulation.

En cas de traitement antigel ou anticorrosion du fluide de l'installation, un contrôle sera effectué conformément aux prescriptions du e-cahier du CSTB n°3114. Le pH du fluide sera contrôlé une fois par an.

Régulation

Contrôler les points de consigne sur les régulateurs, sondes et thermostats de régulation et de sécurité.

Vérifier le fonctionnement des vannes motorisées de chaque secteur.

Tester le fonctionnement des sondes d'humidité relative une fois par an.

Protection du réseau de distribution après installation

Une fois les plaques de plâtre mises en place, les diffuseurs ne sont plus réparables. Une signalétique doit permettre de rappeler leur présence pour éviter tout percement dans les plafonds.

Si un percement doit être réalisé, plusieurs méthodes existent pour éviter de percer le tube (cf. paragraphe 6.13).

En cas de percement d'un diffuseur ou d'une tuyauterie, la réparation n'est possible qu'en endommageant la zone concernée. La procédure de réparation est précisée au paragraphe 6.14 du Dossier Technique Etabli par le Demandeur.

2.38 Documents à fournir

2.381 Avant l'étude d'exécution

Avant l'étude d'exécution, le maître d'ouvrage ou son mandataire doit fournir à l'installateur du plafond les plans d'exécution du bâtiment, précisant la nature des cloisons, de la structure porteuse et des plafonds, et faisant apparaître le positionnement de toutes les réservations des autres corps d'état.

Il devra également informer si le plafond sera ou ne sera pas accessible par le dessus. S'il n'est pas accessible, toute connexion électrique devra se faire par le dessous et toute connexion hydraulique devra être indémontable. Il est possible de prévoir des boîtes de dérivation encastrables dans les plafonds à condition de prévenir le bureau d'études Innovert avant la réalisation des plans de calepinage afin qu'elles soient intégrées dans ces plans.

2.382 Avant l'exécution du plafond réversible

Avant l'exécution du plafond réversible, le maître d'œuvre doit informer l'installateur du plafond de toutes modifications apportées par lui-même ou les autres corps d'état.

L'installateur du plafond réversible doit indiquer l'emplacement des raccordements des différents circuits de diffuseurs sur les collecteurs ainsi que :

- le plan de pose des suspentes et fixations,
- le plan de localisation (plan de calepinage) des diffuseurs chauffants et/ou rafraichissants et des éventuelles zones neutres, des points de raccordement au réseau de distribution,
- le plan des accessoires intégrés dans le plafond.

2.383 Après l'exécution du plafond

Après l'exécution du plafond réversible, l'installateur doit remettre au maître d'ouvrage ou à son mandataire :

- le plan définitif de localisation des éléments chauffants et/ou rafraichissants,
- les connexions des différents circuits au réseau de distribution,
- le plan des accessoires intégrés dans le plafond.

Conclusions

Appréciation globale

L'utilisation du procédé dans le domaine d'emploi accepté (cf. paragraphe 2.1) est appréciée favorablement.

Validité

A compter de la date de publication présente en première page et jusqu'au 31/12/2025.

3. Remarques complémentaires du Groupe Spécialisé

Le Groupe Spécialisé attire l'attention sur le fait qu'il est demandé une résistance thermique globale de la paroi de valeur supérieure ou égale à 0,75 m².K/W.

Les conclusions de cet Avis Technique sont valables à la condition de respecter les prescriptions concernant les équipements (notamment les équipements permettant d'éviter la condensation) et de réaliser les opérations de maintenance nécessaires sur ces équipements.

Le groupe tient à attirer l'attention sur les particularités de la pose des plafonds réversibles par rapport à un plafond suspendu traditionnel. L'entreprise de pose du plafond devra posséder des compétences spécifiques à ces travaux.

Le Rapporteur du Groupe Spécialisé n° 9

*Pour le Groupe Spécialisé n° 9
Le Président*

Dossier Technique

établi par le demandeur

A. Description

1. Description générale

1.1 Présentation

Le plafond réversible de dénomination commerciale « Système Plafino » est composé :

- de diffuseurs Plafino qui sont des plaques de tôle emboutie dans lesquelles sont clipsés des tubes de diamètre extérieur 16 mm en matériau de synthèse pour la circulation d'eau chaude ou froide. Ces diffuseurs sont fixés par l'intermédiaire d'une ossature au plafond supérieur,
- de profilés en U servant à la formation des boucles des tubes en extrémité de pièces
- de plaques de plâtre fixées sur les diffuseurs par vissage,
- des accessoires nécessaires à la réalisation du circuit de distribution.

1.2 Domaine d'emploi

L'emploi du procédé de plafonds réversibles « Système Plafino » est limité à la réalisation de plafonds chauffants et rafraichissants, que ce soit en travaux neufs ou en rénovation dans les locaux classés EA, EB et EB+ privatif (uniquement en mode chauffage pour les locaux classés EB+p, le mode rafraichissement étant exclu) au sens du document « Classement des locaux en fonction de l'exposition à l'humidité des parois », (e-cahier CSTB 3567- mai 2006), dans :

- Les bâtiments d'habitation individuels et collectifs
- Les Etablissements Recevant du Public et les locaux code du travail dans lesquels aucun classement de réaction au feu du plafond n'est exigé par la réglementation.

Le procédé est utilisable dans toute zone de sismicité de France métropolitaine (zones 1 à 4) et pour toute catégorie d'ouvrage (ouvrages de catégories I à IV) au sens de l'arrêté du 22 octobre 2010 relatif à la classification et aux règles de construction parasismique applicables aux bâtiments de la classe dite « à risque normal » sous réserve du respect des prescriptions indiquées au paragraphe 2.34 « sécurité parasismique » de la partie Avis (conditions de masse surfacique limite et de hauteur maximale de plafond).

2. Eléments constitutifs

Le kit livré sur chantier par Innovert englobe :

- les diffuseurs Plafino,
- les profilés de virage en U,
- des languettes plâtre pour les zones sans diffuseurs,
- le tube pour former les serpentins,
- les gaines pour protéger le tube entre le collecteur et le diffuseur,
- les collecteurs.

Il ne comprend pas les ossatures, systèmes de fixation et de suspension, les isolants, le réseau de distribution, les vases d'expansion, les plaques de plâtre et systèmes de jointoiment.

Il comprend éventuellement le système de régulation (température/hygrométrie) en option.

2.1 Système d'émission

Les systèmes d'émission sont disposés entre :

- des ossatures suspendues métalliques (au-dessus),
- et des plaques de plâtre (au-dessous).

2.11 Diffuseurs

Les diffuseurs sont fabriqués à partir d'une tôle en acier protégée par électro zingage de 5/10^{ème} d'épaisseur.

Ils présentent un bord droit pour le passage du tube de circulation d'eau.

Ces diffuseurs sont également emboutis pour réaliser des gorges en forme d'oméga destinées à accueillir le tube décrit ci-dessous, pour assurer son maintien au plafond (éviter qu'il ne retombe par son propre poids ou par sa « mémoire de forme » due à son stockage sous forme de couronne).

Dans les gorges se situent des emboutis plus profonds, à entraxe régulier, dont la forme en fond est prévue pour recevoir les vis de fixation des diffuseurs Plafino sur les fourrures.

Il n'y a qu'une référence de diffuseur de dimensions 52cm x 1m20, munies de 12 gorges parallèles espacées de 10cm.

2.12 Profilé de virage en U

Les profilés de virage en U sont fabriqués par profilage à partir de bobines de tôle d'acier galvanisé d'épaisseur 15/10^{èmes}.

Ils présentent 2 faces parallèles de largeur 5cm espacées de 17,5mm entre lesquelles sera insérée l'extrémité de la boucle et un fond muni de pré-trous permettant la fixation de ces profilés par des vis sur la tranche d'une fourrure. Les vis utilisées pour cette fixation sont celles décrites au paragraphe 2.4.

La longueur des profilés est ajustée à 1m20 tout comme les diffuseurs.

2.13 Echangeurs (tubes)

L'échangeur consiste en un tube en matériau de synthèse (PEX, PB, ou PERT) conforme à la norme ISO 10508, de diamètre extérieur de 16 mm et d'épaisseur de 1,5 mm.. Il devra être au minimum de classe 4.

Tout tube utilisé doit être sous Avis Technique en cours de validité pour ce type d'usage et suivi en certification QB ou équivalente. Un rayon de courbure de 7cm minimum devra être vérifié lors de la mise en œuvre du tube.

Le tube visé dans l'Avis technique n°14.1/14-2018_V1 « RBM KILMA-FLEX PE-RT » répond à ces critères.

2.2 Ossature métallique

L'ossature est constituée de profilés en tôle d'acier galvanisé, conformes à la norme NF EN 14195 et aux spécifications complémentaires de la norme NF DTU 25.41 (indice de classement P72.203) rappelées ci-après.

La protection contre la corrosion est assurée par galvanisation à chaud conformément à la norme NF EN 10346.(Juin 2009) Un autre mode de protection peut être utilisé à condition qu'il offre des garanties au moins équivalentes (exemple : Alu Zinc).

Masse de revêtement Z140 correspondant à une épaisseur de 0,02 mm. L'épaisseur minimale du montant avec protection Z140 est de 0,56 mm (valeur de rejet hors protection 0,54 mm).

2.21 Fourrures

Profilés en forme type C18/45/18 protégés contre la corrosion par galvanisation à chaud et qui font l'objet de la marque NF411 « Eléments d'ossatures métalliques pour plaques de plâtre ».

2.22 Cornières

Conformément à la norme NF DTU 25.41 P1-1 paragraphe 6.2.2.7, des cornières type 24/32 sont à utiliser pour assurer le maintien correct à la jonction avec les parois verticales. Elles doivent faire l'objet de la marque NF411 « Eléments d'ossatures métalliques pour plaques de plâtre ».

2.23 Suspentes

Les suspentes doivent être conformes à la norme NF EN 13964. Les suspentes sécables ne sont pas admises.

Le couple fourrure/suspente constitue un système dont la charge de rupture mesurée devra être évaluée en laboratoire.

2.3 Languettes

Des languettes découpées dans les plaques de plâtres BA25 peuvent être utilisées pour couvrir les fourrures non équipées de diffuseurs en tôle d'acier. Ainsi, elles permettent de conserver le même écartement entre les fourrures et les plaques de plâtre de finition sur toute la surface du plafond.

La plaque de plâtre dans laquelle est découpée la languette est certifiée par le marquage NF081 et a une épaisseur de 25mm qui est réduite à 23mm dans un centre d'usinage numérique à l'aide d'une fraise de surfacage. Les dimensions des languettes ainsi découpées sont L=1200mm / l=45mm / e=23mm +/-1mm.

2.4 Visserie

Les vis permettent :

- la fixation des plaques de plâtre sur les diffuseurs Plafino Dans ce cas, les vis doivent avoir des dimension minimum de 3,5 x 25 mm. Elles sont conformes à celles définies à l'article 6.1 « vis » de la norme NF DTU 25.41 P1-2
- la fixation des plaques de plâtre sur les diffuseurs Plafino à travers les languettes. Dans ce cas, les vis doivent avoir des dimensions mi-

nimums de 3,5 x 45 mm. Elles sont conformes à celles définies à l'article 6.1 « vis » de la norme NF DTU 25.41 P1-2

- la fixation des diffuseurs Plafino sur les ossatures métalliques de par la forme de la zone de vissage intégrée dans les diffuseurs. Cette forme prend en compte la partie non filetée sur la portion en trompette de la tête de vis en assurant un vide de 4 mm entre la fourrure et la zone de vissage de l'émetteur qui est dimensionné de manière à ce que la tôle du diffuseur soit légèrement écrasée par la vis en fin de vissage. Pour supprimer tout risque d'arrachement de matière au niveau de la fourrure en fin de vissage la vis peut continuer de tourner indéfiniment (la fin du pas de vis étant atteinte) sans arracher de matière et tout en conservant un appui sur le filetage suffisant au bon maintien du diffuseur (voir Annexe 6). Les vis auto-foreuses ou trompette avec pointe foret doivent avoir des dimensions minimales de 3,5 x 25 mm.

2.5 Plaques de plâtre et traitement des joints

Les plaques de plâtre BA13 standard destinées à être mises en place sous les diffuseurs ont une épaisseur de 12,5 mm, une masse surfacique inférieure à 11 kg/m², et possèdent 4 bords amincis. Elles doivent être conformes à la norme NF EN 520 et aux spécifications complémentaires de l'annexe D de la norme NF DTU 25.41 P1-2. Les plaques de plâtre qui font l'objet de la marque NF81 « Plaque de plâtre » répondent à ces spécifications.

Le traitement des joints entre les plaques de plâtre à 4 bords amincis sera effectué avec un système enduit associé à une bande à joint carton dont l'aptitude à l'emploi a été reconnue. Les enduits associés à la bande à joints doivent être conformes à la norme NF EN 13963 et aux spécifications complémentaires définies dans la norme NF DTU 25.41 P1-2 (CGM). Les systèmes de traitements des joints qui font l'objet d'une certification matérialisée par la marque QB06 « Enduits de traitement des joints entre plaques de plâtre » répondent aux spécifications définies ci-dessus.

L'utilisation de bandes en grille de verre est formellement interdite.

2.6 Circuit hydraulique

2.6.1 Circuit de distribution

Les canalisations de distribution d'eau chaude ou froide du bâtiment (hors système visé) peuvent être réalisées dans les matériaux suivants :

- en PPR (polypropylène-random-copolymère) en assemblage par polyfusion,
- en matériau de synthèse tel que PB ou PER ou tube multicouche PEX AL PEX titulaire d'un Avis Technique en cours de validité,
- ou de tout autre produit agréé pour cet usage et bénéficiant d'un Avis Technique en cours de validité.

2.6.2 Accessoires du circuit

Il convient de prévoir sur le circuit hydraulique :

- un ou plusieurs collecteurs ayant pour fonction de réunir tous les départs et retours d'un local ou d'une zone. Ce collecteur sous forme de kit en matériau de synthèse comprend :
 - 2 robinets d'arrêts (départ et retour),
 - 2 purgeurs d'air à flotteur avec bouchons hygroscopiques à fibres (départ et retour),
 - 1 module de réglage du débit (visualisation par débitmètre micrométrique) par circuit,
 - 1 module thermostatique pour réglage des seuils en chauffage uniquement.
- un ou plusieurs circulateurs selon les bâtiments.
- un vase d'expansion.

2.7 Isolant thermique

Les types d'isolant doivent être conformes à ceux décrits au paragraphe 2.8 du Cahier des Prescriptions Techniques sur le chauffage par Plafond Rayonnant Plâtre (CPT PRP Cahier du CSTB n°3636/08) et devra faire l'objet d'un certificat ACERMI. Ils pourront être :

- en laine minérale (laine de roche ou laine de verre) ;
- sous forme de feutres à dérouler ou matelas ;
- à base de laine soufflée ;

Le poids et l'épaisseur de l'isolant devront être précisés pour justifier le dimensionnement mécanique des fourrures et suspentes. L'épaisseur de l'isolant doit être compatible avec la hauteur du plenum.

Dans le cas des habitations 1ere et 2emes famille, l'isolant devra bénéficier d'un classement de réaction au feu au moins égal à A2-s2, d0.

2.8 Régulation

Le générateur chaud ou froid est équipé de sa régulation propre pour maintenir l'eau en température.

La température de la pièce ou de la zone est régulée :

- soit par un thermostat qui arrête la circulation de l'eau (arrêt du circulateur ou fermeture d'un ou plusieurs circuits),
- soit par un régulateur capable d'agir en fonction de la température extérieure et de la température intérieure et adapté au « Système Plafino » (gamme de températures de fonctionnement,...).

En option, chaque circuit peut être contrôlé par un thermostat individuel par tête thermostatique et/ou programmable au niveau du collecteur (fonctionnement en chaud seulement).

Un thermostat de sécurité limite la température d'eau à 55°C en chaud, de manière à ce que la température au cœur de la plaque de plâtre soit dans tous les cas inférieure à 55°C.

Un thermostat de sécurité limite la température d'eau à 18°C en rafraîchissement*.

Pour des raisons de confort et pour se prémunir des risques de condensation, le tableau ci-dessous spécifie les températures minimales de départ d'eau selon la zone géographique.

ZONE géographique	Température minimale de départ (°C)
Zone côtière de la Manche, de la Mer du Nord et de l'Océan Atlantique au nord de l'embouchure de la Loire. Largeur 30 km	19°C
Zone côtière de l'Océan Atlantique au sud de l'embouchure de la Loire et au nord de l'embouchure de la Garonne. Largeur 50km	20°C
Zone côtière de l'Océan Atlantique au sud de l'embouchure de la Garonne Largeur 50 km	21°C
Zone côtière méditerranéenne Largeur 50 km	22°C
Zone intérieure	18°C *

* Lorsque des capteurs de température et d'hygrométrie sont mis en œuvre, il est possible d'abaisser la valeur de la température minimale de départ de l'eau à 15°C. Ces capteurs devront permettre de limiter la température à l'approche du point de rosée et avant l'apparition des premières gouttes de condensation. Ils devront être placés dans chaque pièce. La régulation en mode froid doit alors gérer le point de rosée en prenant en compte la température ambiante et l'hygrométrie :

- dans les pièces humides, le circuit d'alimentation en eau froide sera fermé automatiquement pour éviter tout risque de condensation,
- dans le cas des bureaux ou Etablissements Recevant du Public (ERP), il sera adjoint une sonde hygrométrique pièce par pièce.

3. Conditionnement et livraison

Selon leurs dimensions, les diffuseurs ainsi que les profilés de virages sont livrés chez INNOVERT sur palette et emballés à plat avec des protections en carton dans les angles. Ils sont ensuite acheminés sur le chantier.

4. Fabrication et contrôles

4.1 Les diffuseurs

La fabrication des diffuseurs est réalisée par la société SEP siégeant ZI - Rue des Epinettes - 73230 Barby pour les activités de découpage, emboutissage et assemblage de pièces et de sous-ensembles de précision en grande série. Les tôles d'acier arrivent sous forme de bobines en usine.

La fabrication est entièrement automatisée.

- La première étape consiste en une découpe de flanc,
- puis une découpe afin de libérer de la matière dans les zones critiques,
- puis un emboutissage des gorges en forme de U et des formes des virages,
- puis la fermeture des gorges pour leur donner une forme en Oméga,
- une découpe par cisaillement tous les 120 cm.

4.11 Contrôle des matières premières

L'ensemble des tôles subit un contrôle visuel à l'unité et dimensionnel suivant les critères définis par notre système de qualité.

4.12 Contrôle produits finis

En fin de fabrication, chaque diffuseur est contrôlé par prélèvement et échantillonnage :

- Contrôle visuel de l'aspect (1 pièce sur 10)
- Contrôle de l'entraxe entre les formes W (1 pièce sur 10)
- Contrôle du sens de la bavure à chaque changement de bobine
- Contrôle de la tenue du tuyau à chaque changement de bobine
- Contrôle de l'épaisseur de la matière (0.5 mm +/- 0.04mm)
- Contrôle de la géométrie (52cm x 120 cm +/- 0,5mm)
- Contrôle de la planéité (1 pièce sur 10)

En cas de défaut, le panneau défectueux est écarté et mis au rebut.

4.13 Conditionnement

Les diffuseurs sont conditionnés sur palettes 100x120cm avec protections latérales, que ce soit en sortie d'usine aussi bien qu'au départ du stock pour la livraison chez les clients.

4.2 Les profilés de virage en U

La fabrication des profilés de virage en U est réalisée par la société LAMSO siégeant au 19 rue des Frères Lumières - 33320 Eysines, selon un procédé classique de profilage intégrant un poinçonnage pour la création de pré-trous servant à la fixation des profilés.

Les autocontrôles sont réalisés :

- Contrôle qualité de la matière réceptionnée (épaisseur métal via un pied à coulisse et un micromètre, taux de galvanisation avec un outil de mesure certifié).
- Contrôle continu durant la série : largeur de la base minimale 17,5mm (+0.5mm ; -0mm)

4.3 Les languettes

La fabrication des languettes est réalisée dans l'usine IMAFORM siégeant au 50 Quai de la Souys 33000 Bordeaux sur un centre d'usinage numérique.

Les contrôles internes réalisés sont les suivants :

Contrôle par cycle de 100 pièces par pied à coulisse:

En épaisseur : ± 0,4mm

En largeur : - 0,5 mm / + 0,5 mm

En longueur : - 1mm / + 1mm

5. Conception

5.1 Dimensionnement du plafond

5.1.1 Dimensionnement thermique

Les bacs actifs du « Système Plafino », ont fait l'objet d'évaluation des capacités d'émission thermique selon la norme NF EN 14037 pour différentes configurations (Cf. B. Résultats expérimentaux- Emission thermique).

Le bureau d'étude thermique externe calcule les déperditions thermiques pièce par pièce.

Innovert dimensionne le système en fonction de la température d'eau et de la température ambiante souhaitée d'après les résultats des essais effectués en laboratoire, afin de fournir la puissance en W/m² souhaitée. Le plafond chauffant et/ou rafraichissant est dimensionné à partir de la plus grande puissance nécessaire en hiver ou en été.

Le calcul vise à obtenir un écart de température entre le départ et le retour d'eau n'excédant pas 3°C.

Le dimensionnement des pompes de circulation est réalisé par l'entreprise de génie climatique (lot CVC), en tenant compte des pertes de charge et du débit, qui ont été calculés par la société Innovert. Sont incluses toutes les pertes de charge de l'échangeur, des tuyauteries de liaison, des collecteurs d'alimentation et de retour, des vannes d'isolement, des vannes de régulation, des organes d'équilibrages, des tuyauteries d'alimentation et de retour et des séries de panneaux.

Le dimensionnement des protections contre les risques de condensation est réalisé par l'entreprise de génie climatique (lot CVC).

Le dimensionnement des thermostats et du système de ventilation/traitement d'air est réalisé par l'entreprise de génie climatique (lot CVC).

5.1.2 Conception et dimensionnement de l'ossature métallique

Le montage sera réalisé avec des fourrures de type C18/45/18 suivant la norme NF EN 14195 à entraxe 50 cm, et pour des suspentes espacées d'au plus 1,20 m.

Seuls les couples suspente-fourrures ayant fait l'objet d'un rapport d'essais justifiant d'une charge à la rupture de 75 daN minimum (cf. article 2.2 ci-dessus) peuvent être utilisés.

La masse surfacique de l'isolant mis en œuvre dans le plénum ne devra jamais dépasser 10kg/m².

La distance entre la dernière fourrure et le mur est limitée à 25cm.

5.1.3 Sélection des fixations hautes des dispositifs de suspension et fixations des profils de rive

Il convient à l'entreprise d'installation (Plaquiste) d'effectuer la sélection des fixations hautes des dispositifs de suspension et des fixations des profils de rive en fonction des reprises de charge à considérer et de la nature des supports de fixation conformément à l'Annexe B de la norme NF EN 13964.

5.2 Principe de fonctionnement de la régulation

Le système est basé sur un fonctionnement en change-over du fait qu'il n'y a qu'un circuit d'eau.

La régulation finale est assurée par une sonde d'ambiance ou par un thermostat par pièce ou par zone.

- Mode chauffage :

Le principe de la régulation est de moduler la température de départ du fluide chauffant en fonction de la température extérieure.

La sonde d'ambiance assure la température voulue dans la pièce ou la zone.

- Mode rafraichissement :

La régulation autorise un rafraichissement par demande du thermostat d'ambiance. Une fois la température souhaitée obtenue, la production de froid s'interrompt. La température d'eau ne descend jamais en dessous du seuil évitant ainsi la condensation, ce seuil est fixé en fonction de la zone climatique.

Dans les bâtiments autres qu'habitat, un hygrostat conditionne le fonctionnement en fonction de l'humidité ambiante. Il est également possible d'utiliser des cartouches thermostatiques coupant automatiquement la circulation de l'eau pour une température inférieure à 18°C

5.3 Particularité du système

Du fait de la conductivité des diffuseurs et des surfaces importantes mises en jeu, les différences de température entre le plafond et la pièce sont peu élevées. Les fluides seront à des températures assurant ainsi une grande homogénéité de la température de surface du plafond. Le tube, en contact direct avec le diffuseur métallique réparti d'une façon uniforme, permet le confort recherché en rafraichissement ou en chauffage.

Les températures de surface de la plaque de plâtre sont en rafraichissement à environ 22°C pour une température de circulation d'eau de 18°C.

Les diffuseurs Plafino sont adaptés pour tout générateur (chaudière gaz, fioul, bois, solaire, électrique ainsi que pompe à chaleur etc...). Cependant, le générateur doit obligatoirement être muni d'une sécurité de température minimale de 18°C ou 15°C et maximale de 55°C.

6. Prescriptions de mise en œuvre

Toute connexion électrique ou hydraulique ayant besoin de maintenance est interdite dans le cas d'un plénum fermé. Elles sont autorisées dans le cas où l'accès au-dessus du plafond est possible (combles, etc.), ou si le plénum a un accès.

Le manuel de pose est fourni aux différents intervenants.

6.1 Contrôle à réception

À la réception du matériel sur le chantier, il sera procédé à un examen visuel des différentes pièces livrées (diffuseurs, tubes, accessoires hydrauliques).

6.2 Ossature

6.2.1 Mise en œuvre en zone active

Avant de mettre en œuvre le plafond INNOVERT, le bâtiment devra respecter les conditions préalables à l'exécution des ouvrages spécifiées au paragraphe 6.1.1.1 du DTU 25.41.

Les éléments se situant dans le plénum au-dessus du plafond sont mis en place de façon définitive et testés avant de fixer le diffuseur (électricité, éclairage, communication, plomberie, conduit de VMC, ...).

Tous les équipements doivent être fixés au gros-œuvre, indépendamment de l'ossature du plafond.

Le plan de calepinage du tube permettra ensuite de répartir les différentes boucles de manière à obtenir au moins un circuit complet par pièce, afin de rendre la régulation pièce par pièce possible.

Les liaisons entre le plafond et les parois verticales périphériques doivent être réalisées telles que décrites dans la norme NF DTU 25.41 P1-1 paragraphe 6.2.2.7. La distance entre la dernière fourrure du « Système Plafino » et le mur est limitée à 25cm.

Lorsque des cloisons de distribution sont à mettre en place, celles-ci doivent être fixées après la réalisation du plafond, tel que décrit au paragraphe 6.3.4.4.3 de la norme NF DTU 25.41 P1-1.

L'entraxe entre les suspentes est de 1.2m. L'entraxe entre fourrures à respecter est donné par le plan de calepinage fourni par INNOVERT. Il est généralement de 50 cm sauf points singuliers et dernière fourrure en fin de pièce, où il peut être inférieur.

Les fourrures recevant le profilé de virage doivent être abaissées de 24mm par rapport aux fourrures recevant les diffuseurs. Sur les plans fournis par Innovert, des symboles ▼—▼ encadrent la cote pour préciser les fourrures concernées et une légende reprend l'explication de ce point singulier.

La pose de l'ossature métallique doit être conforme à la norme NF DTU 25.41. Le diffuseur métallique vient se fixer mécaniquement sur celle-ci, à l'aide de vis autoforeuses ou de vis à têtes trompettes (vis pour plaques de plâtre) voir Annexe 6.

L'écartement entre chaque point de fixation est au maximum de 50 cm. Le plan des fourrures est réalisé ou validé par INNOVERT et doit tenir compte de cet écartement maximum (voir Annexe 1).

6.22 Mise en œuvre en zones neutres

Lorsque les diffuseurs Plafino ne sont pas placés sur la totalité de la surface du plafond, il est possible de créer des « zones neutres » qui ne présenteront qu'une finition en plaque de plâtre. Dans ces zones, des languettes décrites au paragraphe 2.24 peuvent être utilisées pour couvrir les fourrures afin de conserver un écartement constant entre les fourrures et les plaques de plâtre de finition sur toute la surface du plafond.

Les languettes sont fixées parallèlement à la fourrure à l'aide de vis de 45mm de long conformes au paragraphe 2.3, à un entraxe inférieur ou égal à 30cm.

Les plaques de plâtre de finition sont alors fixées dans les fourrures à travers les languettes à l'aide de vis de 45mm de long conformes au paragraphe 2.4 à un entraxe inférieur ou égal à 30cm.

Le principe de pose de ces languettes est représenté à l'Annexe10.

6.3 Mise en place de l'isolant thermique

La mise en œuvre d'un isolant est nécessaire en cas de résistance thermique du plafond (support de l'ossature) inférieure ou égale à 0,75 m².K/W et ce quels que soient les niveaux. Il est choisi de telle sorte que la résistance thermique globale de la paroi (équipée du système Plafino) soit de valeur supérieure ou égale à 0,75 m².K/W.

L'isolant doit être mis en place selon la méthodologie définie dans la norme NF DTU 25.41 P1 article 6.2.3.

L'espace au-dessus des fourrures doit être suffisant pour permettre de passer l'isolant sans le tasser.

6.4 Mise en œuvre des diffuseurs

Les diffuseurs sont mis en place selon le plan de calepinage défini ou validé par INNOVERT (voir Annexe 4).

Les diffuseurs sont fixés mécaniquement perpendiculairement aux fourrures à l'aide des vis définies en 2.3.

Des points de fixation sont prévus tous les 50 cm maximum dans le sens de la longueur (car 50cm maximum entre chaque fourrure) et tous les 20 cm dans le sens de la largeur. L'Annexe1 présente le plan de vissage d'un diffuseur, assurant un minimum de 12 points de fixation par mètre carré.

Le point de vissage dans la gorge est décalé de 4 mm afin d'interdire tout contact entre le tube et la tête de vis.

- le centre de la zone de vissage dans le diffuseur est légèrement embouti afin de guider la vis,
- la forme de la zone de vissage prend en compte la partie non filetée des « vis pour plaques de plâtre » sur la portion en trompette de la tête en assurant un vide de 3 mm entre la fourrure et la zone de vissage de l'émetteur qui est dimensionné de manière à ce que la tôle du diffuseur soit légèrement écrasée par la vis en fin de vissage. Pour supprimer tout risque d'arrachement de matière au niveau de la fourrure en fin de vissage, la vis peut continuer de tourner indéfiniment (la fin du pas de vis étant atteinte) sans arracher de matière et tout en conservant un appui sur le filetage suffisant au bon maintien du diffuseur « suspendu ».

La mise en place se fait suivant l'Annexe4 :

- le premier diffuseur est fixé sur l'ossature en commençant dans un angle de la pièce et en ne fixant que la première rangée de vis. L'autre extrémité du diffuseur est maintenue temporairement suspendue sous la fourrure sans mettre de vis en place : système de clips réutilisable ou restant en place, outil aimanté « Plafipose » démontable développé par INNOVERT, lève plaque...
- le second diffuseur est emboîté dans l'extrémité du premier au niveau des « olives » embouties. La rangée de vis au niveau des diffuseurs en chevauchement est alors fixée, assurant le maintien des 2 diffuseurs sur une fourrure commune, permettant une liaison mé-

canique fixe des diffuseurs entre eux. Le chevauchement entre deux diffuseurs est de 2cm.

- le diffuseur suivant est fixé au bout du précédent de la même manière,
- le dernier diffuseur est fixé par vissage à ses deux extrémités pour terminer une première « bande » de diffuseurs,
- le premier diffuseur de la « bande » parallèle est mis en place en contrôlant l'entraxe de 10 cm entre la première gorge de ce diffuseur et la dernière gorge du diffuseur mitoyen déjà en place. La procédure est ensuite similaire à celle décrite pour la première « bande » si ce n'est que l'entraxe de 10 cm doit être contrôlé pour chaque plaque. L'utilisation d'un gabarit « Plafipose » est possible pour éviter de mesurer systématiquement les 10cm d'entraxe.

Les petits obstacles, tels que les bouches de VMC, les luminaires, etc., ne sont pas représentés sur le plan de calepinage. Pour les contourner, il suffit de découper le diffuseur et de dévier le tube tel qu'expliqué dans la notice de pose (voir un exemple de dévoiement sur l'Annexe9). Les obstacles plus importants, tels qu'un conduit de cheminée ou une fenêtre de toit sont pris en compte dès le début de l'étude et le calepinage est réalisé de manière à contourner ces obstacles (voir l'Annexe9).

6.5 Fixation des profilés de virages

Les profilés de virages sont fixés sur le côté des fourrures par vissage dans les pré-trous à entraxe 17.5cm (soit 5 vis par profilé) avec un minimum de 3 vis par profilé tel que schématisé sur la Figure 1).

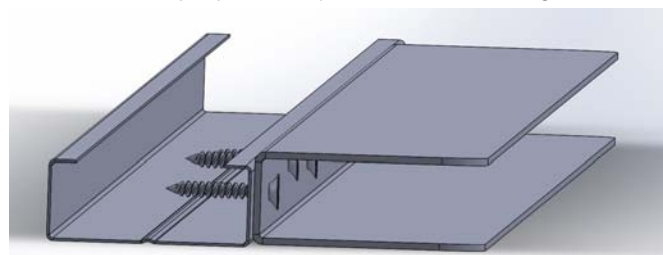


Figure 1 : Schéma de fixation des profilés de virage dans les fourrures.

En cas de découpe d'un profilé de virage les chutes sont réutilisables à condition d'avoir au moins 2 pré-trous. Pour éviter que les vis n'endommagent le tube, s'assurer d'utiliser des vis dont la tête n'est pas coupante. Il est à noter que le profilé de virage est toujours fixé sur une fourrure, jamais sur une cornière.

Une attention particulière sera apportée à ce que le profilé de virage ne déborde pas sous la fourrure pour ne pas créer de problème de planéité au niveau des plaques de plâtre.

Une paire de deux outils identiques est vendue par Innovert pour faciliter la mise en place de ces profilés, composé d'un aimant venant se fixer sous la fourrure et présentant une surface sur laquelle venir poser le profilé afin de le maintenir en position à la bonne hauteur pendant le vissage (voir Figure 2).

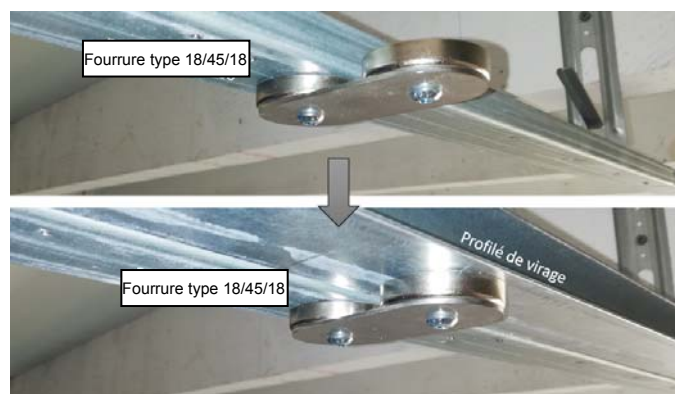


Figure 2 : Photo de l'utilisation des outils permettant de fixer la hauteur du profilé de virage

Lors de la mise en œuvre des tubes dans les profilés en U, il conviendra de s'assurer du respect du rayon de courbure minimal de 7 cm.

6.6 Circuit hydraulique

6.61 Pose des échangeurs (tubes) dans les diffuseurs

Le tube est déroulé, en commençant par l'extérieur de la couronne et en sens inverse de l'enroulement, puis clipsé par simple pression dans les gorges en forme d'oméga du diffuseur, suivant le plan de calepinage défini ou validé par INNOVERT (Voir Figure 3).

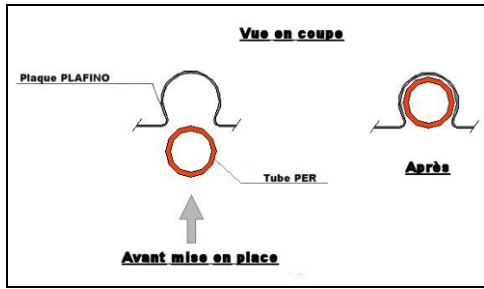


Figure 3 : Schéma de fixation du tube dans la gorge.

L'insertion du tube dans les diffuseurs peut être réalisée manuellement ou grâce à la perche Plafino développée à cet effet.

La figure 2 montre la formation du virage en extrémité, avec une boucle permettant les dilatations.

Lors de la réalisation du virage, le rayon de cintrage minimum à respecter est de 7cm. Afin de s'en assurer, les côtes de 16cm et de 30cm représentées sur le Figure 4 devront être vérifiées :

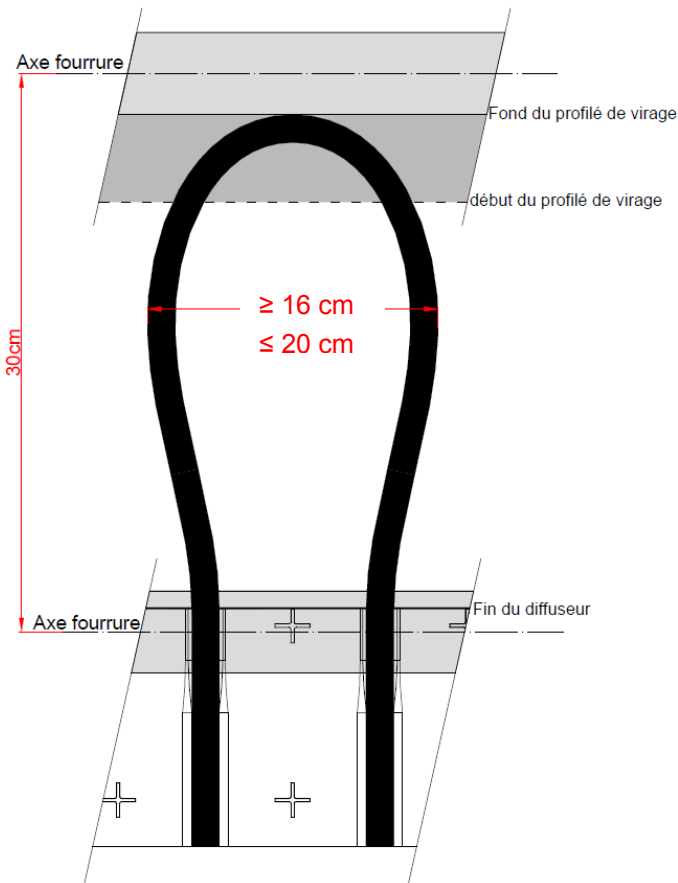


Figure 4 : Schéma représentant les côtes à vérifier lors de la pose

Une fois le virage réalisé, avant de dérouler la prochaine ligne droite, un contrôle visuel du tube dans son logement à l'intérieur du profilé de virage est nécessaire pour s'assurer que le tube n'a pas été plié.

En cas de tube plié, il est possible de réaliser un raccord sans avoir à mettre au rebus l'intégralité du circuit. Pour ce faire, procéder comme pour une réparation en cas de percement, conformément aux prescriptions du paragraphe 6.14.

6.62 Raccordement des échangeurs (tubes)

L'échangeur (tube) est raccordé au collecteur, sa position figurant sur le plan de calepinage fourni par INNOVERT.

Il est admis des raccords à sertir entre l'échangeur (tube) et le collecteur. Le cahier « Systèmes de canalisations sous pression à base de

tubes en matériaux de synthèse : tubes en couronnes et en barre » (e-cahier 2808_V2 de novembre 2011) spécifie les prescriptions communes de mise en œuvre des systèmes de canalisations à base de tubes en matériaux de synthèse. Ce type d'assemblage est considéré comme indémontable.

6.63 Collecteur

Les collecteurs doivent rester accessibles et seront situés de préférence dans un placard bien isolé ou un local hors gel. On pourra ainsi intervenir à tout moment pour maintenance ou réglage.

Chaque boucle doit comporter deux vannes d'arrêt (aller/retour) et un organe d'équilibrage. Les fonctions arrêt et équilibrage doivent être indépendantes ou si elles sont réalisées par le même appareil, la fonction équilibrage doit être mémorisable.

Une boucle au moins doit être installée par pièce chauffée pour permettre de contrôler la température de façon manuelle (préréglage) ou automatique.

Le collecteur préconisé assure ces fonctions ainsi que la purge. Ce collecteur est lui-même raccordé au générateur d'eau froide et chaude.

Le collecteur peut être placé au-dessus ou au-dessous des plafonds. Dans ce second cas il peut être positionné avec les tubes formant les serpentins partant vers le haut à condition qu'il soit conçu de telle manière que les bulles d'air qui pourraient être amenées à le traverser ne puissent pas remonter dans ces tubes et aillent bien jusqu'au purgeur pour être évacuées (Voir Figures 5 et 6).

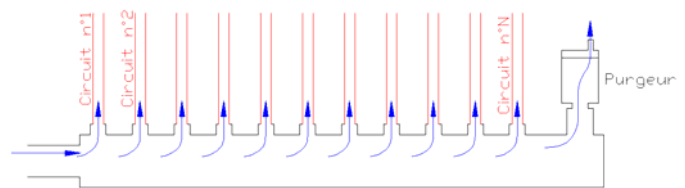


Figure 5 : Schéma de principe en coupe d'un collecteur ne pouvant pas être installé « à l'envers »

Les bulles d'air entrant dans le collecteur remontent dans les circuits avant d'arriver au purgeur.

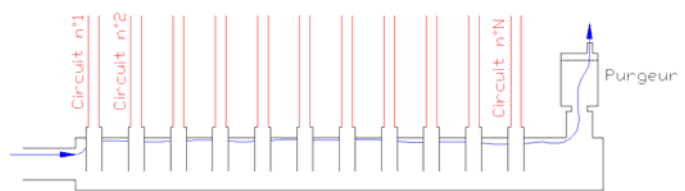


Figure 6 : Schéma de principe en coupe d'un collecteur pouvant être installé « à l'envers »

Les bulles d'air devraient descendre pour pouvoir remonter dans les circuits ce qui est impossible en fonctionnement normal. Elles continuent donc leur chemin jusqu'au purgeur où elles sont évacuées.

6.64 Calorifugeage de la distribution

Toutes les canalisations apparentes et accessoires (pompe, vase, vanne, etc.) doivent être soit calorifugées, soit placées dans des dispositifs (caissons isolés par exemple) de telle sorte qu'il n'y ait aucun risque de condensation.

Ne pas oublier les collecteurs/distributeur et les tubes départ/retour vers le plancher.

6.65 Fluide caloporteur

On utilise de l'eau traitée ou non pour le remplissage du circuit de distribution.

6.66 Test d'épreuve et purge

Dans le cas où le test d'épreuve est réalisé sous pression d'eau, la purge est réalisée avant le test d'épreuve, lui-même réalisé avant jointoiment des plaques de plâtre.

Dans le cas où le test d'épreuve est réalisé sous pression d'air, le test d'épreuve est réalisé avant jointoiment des plaques de plâtre, et le remplissage à l'eau et donc la purge ne sont faits qu'à la fin du chantier lors de l'installation du générateur.

Le tracé des tuyauteries de l'ensemble de l'installation doit permettre le remplissage total de l'installation et l'évacuation des gaz qui peuvent s'y trouver en cours de fonctionnement.

Chaque distributeur et collecteur est équipé d'une vanne d'arrêt général, d'un robinet de vidange et d'un purgeur.

L'installation doit être équipée de points de purge d'air pour permettre le remplissage de l'installation dans de bonnes conditions. Pour le cas de pose sous rampants avec la présence de points hauts, la procédure de purge du circuit est la suivante :

- l'arrivée et le départ du collecteur en direction du générateur sont fermés,
- l'autre extrémité du collecteur aller est raccordé au circuit d'eau de ville et le collecteur retour à un tuyau de vidange,
- tous les circuits du collecteur sont fermés hormis le circuit à purger. Le débit important du circuit d'eau de ville permet la purge du premier circuit,
- une fois qu'au niveau du tuyau de purge ne ressort plus que d'eau, le circuit purgé est fermé et on passe au circuit suivant,
- ainsi de suite jusqu'à avoir purgé toute l'installation.

L'Annexe 8 montre les points de raccordement.

Le test d'épreuve permet de vérifier l'étanchéité des circuits de chauffage et est réalisé sous pression d'air ou d'eau. Les échangeurs sont mis sous pression d'air ou d'eau dès le début de la mise en œuvre des plaques jusqu'à la réalisation des bandes de jointolement.

Le protocole de mise en pression d'eau est conforme aux prescriptions du NF DTU 65.14. La procédure complète de mise sous pression d'air est décrite en Annexe 16.

6.67 Dilatations

Le coefficient de dilatation des matériaux synthétiques étant élevé, il y a lieu de s'assurer que le libre jeu des dilatations peut s'effectuer normalement. Il convient pour cela de respecter les règles d'installation des tuyauteries soumises à dilatation (article 3.6 du DTU 65.10 « Canalisations d'eau chaude ou froide sous pression et canalisations d'évacuation des eaux usées et des eaux pluviales à l'intérieur des bâtiments - Règles générales de mise en œuvre »).

6.7 Mise en place des plaques de plâtre

Les plaques de plâtre sont fixées (suivant le paragraphe 6.2.4 de la norme NF DTU 25.41 P1-1) sur les diffuseurs par les vis définies au paragraphe 2.4 du présent document. Elles sont montées perpendiculairement ou parallèlement aux diffuseurs Plafino.

Les plaques de plâtre sont fixées directement sur le diffuseur Plafino, afin d'éviter l'existence de lame d'air entre les deux et améliorer l'échange.

Le plan de vissage des plaques de plâtre sur les diffuseurs est présenté sur l'Annexe7 et garantit une densité de 10 vis/m² au minimum.

La zone disponible entre deux tubes pour mettre les vis de fixation des plaques de plâtre est de 8 cm, soit deux fois plus large qu'une fourrure standard, ce qui limite le risque de percements des tubes. En particulier, lors de la pose des plaques à l'avancement, les tubes sont visibles au niveau des zones du plafond où les plaques n'ont pas encore été posées, ce qui constitue un guide visuel. Pour la dernière plaque de cette zone il est possible de faire des repères sur le mur au niveau des tubes pour s'assurer du bon vissage.

Des solutions pratiques sont disponibles pour une meilleure appréciation de ce risque :

- tracer un quadrillage sur les plaques de plâtre pour repérer les zones où le vissage est possible,
- positionner un laser pour repérer une zone centrale entre deux tubes et utiliser un gabarit pour repérer les points de vissage parallèles,
- utiliser un aimant fourni par INNOVERT : l'aimant tient en place si le métal est présent directement au dos de la plaque de plâtre, mais ne tient pas s'il y a un tube au dos de la plaque de plâtre. Il est alors possible de visser uniquement si l'aimant tient en place.

6.8 Traitement des joints

Le traitement des joints est réalisé à l'aide d'un des systèmes visés à l'article 2.4 du présent document. Le traitement des joints sera effectué conformément aux dispositions prévues dans la norme NF DTU 25.41 P1-1.

6.9 Finitions

Les finitions seront réalisées conformément aux dispositions de la norme NF DTU 25.41 P1-1.

6.10 Réception de l'ouvrage et mise en service

Les circuits INNOVERT sont utilisés avec une pression de service de 1.5 bars.

Toute précaution est prise pour éviter le gel à l'intérieur des circuits comme sur la distribution primaire.

Le délai de séchage des joints entre les plaques, de 7 jours, doit être respecté avant la mise en service.

L'installation est ensuite mise en service. Celle-ci est réalisée en mode chauffage avec une montée de la température d'eau progressive. Une régulation avec un programme de montée en température progressive facilite cette opération.

Après l'exécution du plafond réversible, l'installateur doit remettre au maître d'ouvrage ou à son mandataire :

- le plan définitif de localisation des éléments chauffants et/ou rafraîchissants,
- les connexions des différents circuits au réseau de distribution,
- le plan des accessoires intégrés dans le plafond.

6.11 Rôle des intervenants

Le rôle de chaque intervenant est rappelé dans le tableau ci-dessous :

Récapitulatif des actions de chaque intervenant	
Action	Intervenant
Calcul des besoins thermiques	Bureau d'étude thermique / Lot CVC
Dimensionnement du système en fonction de la température d'eau et de la température ambiante souhaitée d'après les résultats des essais effectués en laboratoire, afin de fournir la puissance en W/m ² souhaitée.	Innovert
Calcul des débits et les pertes de charge de la partie PLAFINO (jusqu'au collecteur)	Innovert
Dimensionnement Hydraulique (générateur, pompes de circulation, systèmes de protection contre la condensation, thermostats, système de ventilation)	Lot CVC
Calcul du poids surfacique du « Système Plafino », réalisation du calepinage du plafond.	Innovert
Choix de la suspente (fourrure et dimensionnement décrit au paragraphe 5.12)	Plaquiste
Etablissement des plans de mise en œuvre : pose des fourrures, des diffuseurs et des circuits	Innovert
Pose des ossatures (suspentes/fourrures), et de l'isolant sur la base de plans fournis par Innovert. (Interdiction d'utiliser des suspentes sécables.)	Plaquiste
Passages techniques dans faux plafonds ou combles	Electricien Plombier
Pose du « Système PLAFINO » (Pose du collecteur, pose des diffuseurs, pose des circuits, raccordements au collecteur, test d'épreuve)	Lot CVC ou plaquiste avec extension d'assurance visant la pose de plafonds chauffants sous Avis technique
Pose des plaques de plâtre. Contrôle de la pression des tubes des plafonds en cours de pose.	Plaquiste
Réparation en cas de percement	Lot CVC
Implantation des rails hautes des cloisons et contre cloisons	Plaquiste

6.12 Entretien

Aucun entretien spécifique n'est à réaliser, hormis ceux d'une installation classique de chauffage.

6.13 Méthodes pour percement après pose

6.131 Méthodes simples

- Dans le cas où il est possible d'accéder au-dessus des plafonds (combles accessibles par exemple) il faudra toujours privilégier un percement par le dessus.
- Repérer sur les plans du PLAFINO les emplacements avec et sans émetteur. Si la zone est équipée de PLAFINO, vérifier si le percement à effectuer se trouve dans une zone de ligne droite ou une zone de virage. En cas de doute contactez Innovert au 05 45 37 38 39.
- Si le percement à faire se trouve dans une zone de virage, la seule solution est de percer par le dessus. Il est interdit de percer par le dessous le plafond dans une zone de virages.
- Si le percement à faire se trouve dans une zone de ligne droite, repérez à l'aide d'un aimant adapté (référence CN-25-13-10-N de chez SUPERMAGNETE, ou demande à faire auprès d'Innovert) la position des tubes pour s'assurer de percer entre deux tubes. [Une](#) vidéo explicative de la méthode est mise à disposition par Innovert sur demande.
- Les aimants permettent de repérer au travers des plaques de plâtre les positions des tubes (l'aimant ne tient pas à l'aplomb des tubes

alors qu'il tient en position entre deux tubes là où la tôle métallique du diffuseur est au contact de la plaque de plâtre).

6.132 Méthodes professionnelles

- Thermomètre à contact.
- Thermomètre laser.
- Thermomètre infrarouge.
- Détecteur de métaux
- Caméra infrarouge.

6.14 Méthodes pour la réparation en cas de percement de tube

6.141 Percement au niveau d'un diffuseur

Opération à réaliser obligatoirement par en-dessous :

- Découper la plaque de plâtre sur une bande de 25cm en amont et 25cm en aval du percement, au cutter, en réglant la profondeur de la lame à 11mm pour être sûr de ne pas couper le tube. Finir le dernier millimètre à la main (essentiellement le film cartonné).
- Extraire le tube et le couper précisément au milieu du trou de vis. Sortir le tube de la gorge sur toute la longueur libérée en ayant enlevé le morceau de plaque de plâtre.
- À la meuleuse, réaliser une ouverture dans le diffuseur d'une dizaine de centimètres au carré, centrée sur la découpe du tube préalablement faite. Bien ébavurer les arêtes de tôles, surtout aux deux passages du tube.
- Procéder à la réparation du tube tel que couramment pratiqué dans la profession en utilisant un manchon type "à glissement" ou "à sertir". L'utilisation de raccord démontable étant interdite.

6.142 Reboucher avec un morceau de plaque de plâtre : la présence du diffuseur P50 permet de visser la plaque de plâtre Percement dans le virage :

Le process de réparation est identique à celui décrit au paragraphe 6.14 moyennant les remarques suivantes :

- Une réparation par les combles est possible et préférable
- Dans le cas d'une réparation par le dessous, la plaque de plâtre devra être découpée et remplacée par une pièce neuve. En l'absence de diffuseurs dans les zones de virage, il conviendra de découper une aire plus grande de plaque de plâtre afin de pouvoir la fixer au niveau fourrures ou diffuseur Plafino.
- Dans le cas où le percement est à proximité du diffuseur plafino ou du profilé en U, il conviendra de réaliser dans ces derniers, à la meuleuse, deux ouvertures d'une dizaine de centimètres au carré afin de pouvoir réaliser le raccord.

7. Conformité à la réglementation

7.1 Sécurité contre les risques électriques

La mise à la terre doit être réalisée conformément à la norme NF C 15-100.

7.2 Utilisation sous contraintes sismiques

Conformément au Guide de dimensionnement des éléments non structuraux du cadre bâti (Guide ENS), lorsque l'article 3 de l'arrêté du 22 octobre 2010, modifié, requiert des dispositions parasismiques pour l'ouvrage, il n'y a cependant pas lieu de prendre en compte l'action sismique dans la conception et le dimensionnement des plafonds du « Système Plafino » dans la mesure où celui-ci est mis en œuvre suivant les prescriptions suivantes :

- masse inférieure ou égale à 25 kg/m²,
 - hauteur sous plafond inférieure ou égale à 3,50 m.
- La limite de masse mentionnée ci-dessus doit tenir compte du poids propre du plafond et de toutes les surcharges.
- La composition du plafond suspendu est la suivante :
- BA13 4BA : 11 kg/m² maximum
 - Diffuseurs : 4,6 kg/m²
 - Tube : 70 g/m avec 10,5 m/m² (au pire, calcul fait dans les zones de demi-tour du tube) : 0,735 kg/m²
 - Eau : 0,013 l/m soit 1,3 kg/m²
 - Fourrures : 1,3 kg pour 3 m, à raison de 2m/m² : 0,86kg/m²

Le poids total est donc de :

$$11+4,6+0,735+1,3+0,86 = 18.5\text{kg/m}^2$$

L'épaisseur d'isolant, la position des luminaires, et le type de finition choisis sont donc limités de telle sorte que leur masse cumulée reste toujours inférieure à 6,5 kg/m².

Dans le cas où l'un des deux critères de masse et de hauteur de chute n'est pas respecté (soit le poids de l'isolant dépassant les 6,5kg/m²), le domaine d'emploi est restreint aux ouvrages pour lesquels l'article 3

de l'arrêté du 22 octobre 2010 modifié ne requiert pas de disposition parasismique.

8. Assistance technique et commercialisation

La société INNOVERT assiste les maîtres d'ouvrage et maîtres d'œuvre dans les études de dimensionnement.

Elle commercialise ses produits soit par ses réseaux de distribution, soit par son réseau d'installateurs agréés. Dans tous les cas, le personnel a reçu une formation par INNOVERT sur la mise en œuvre, le dimensionnement du « Système Plafino » ainsi que les principes physiques du chauffage par plafond. Elle peut apporter un soutien technique rémunéré, à la demande de l'installateur, suivant un programme établi pour chaque opération et comprenant au moins l'approbation des plans et études d'exécution, ainsi qu'un suivi de chantier régulier et la présence aux opérations de réception.

C'est la société INNOVERT qui prévoit la conception de l'installation des diffuseurs pour chaque chantier, elle a ainsi connaissance et trace de toutes les installations réalisées.

B. Résultats expérimentaux

1. Emission thermique

Le dimensionnement et la puissance d'émission sont donnés par des courbes établies suites aux essais réalisés dans le laboratoire interne Plafino suivant la norme NF EN 14037 :2016. (Rapport d'essai n° PLAFINO_1)

2. Purge des circuits

Le rapport du COSTIC, « micro-tubes en matériau de synthèse », partie 3 « le dégazage », confirme, par extrapolation aux tubes de diamètre 13/16 que le débit nécessaire au bon dégazage des circuits doit être de 225 l/h environ, soit 3,66 l/min dans un tube, lors de la première mise en eau. Ce débit est facilement atteint en se raccordant au réseau d'eau potable.

Par la suite, le faible diamètre des tubes (13 mm intérieur) et le débit important (minimum 2 l/min) suffisent à s'assurer que toute bulle d'air apparaissant dans le réseau sera acheminée jusqu'au purgeur le plus proche où elle sera évacuée.

C. Références

C1. Données environnementales et Sanitaires

Le « Système Plafino » fait l'objet d'une Fiche de Déclaration Environnementale et Sanitaire (FDES).

Les données issues des FDES ont pour objet de servir au calcul des impacts environnementaux des ouvrages dans lesquels les produits visés sont susceptibles d'être intégrés.

C2. Autres références

80 000 m² ont été installés depuis 2017, soit des centaines d'installations dans les maisons individuelles, des bureaux, des restaurants, des sièges sociaux, des immeubles collectifs et des logements sociaux, en neuf ou en rénovation. Quelques-unes de ces références sont citées ci-dessous :

MAISONS MARCEL MILLOT – Extension bureaux - 83 rue Henri GIFFARD 87280 LIMOGES

GOMARIN - voie communale basse rue 18 basse rue 85330 NOIRMOUTIER-EN-L'ILE

ATLANTIC – Maisons Expérimentales – CRCT Orléans

DUPÉ - Rue des Rosiers 44115 HAUTE-GOULAIN

TEILLET - 37 RN 10 86220 LES ORMES

VARLET / LE JOLLIVET - Sté VRIGNAUD FRERES Parc d'Activités de la Romazière 16 Square Joseph Cugnot 85300 CHALLANS

BERNARD - Lotissement "le domaine de l'hippodrome 4" Rue de Fontainebleau 85300 CHALLANS

AES environnement - ZA les Ragonnières 44330 La Chapelle Heulin

BRUNET - 46 bis avenue d'antioche 17480 LE CHATEAU-D'OLERON

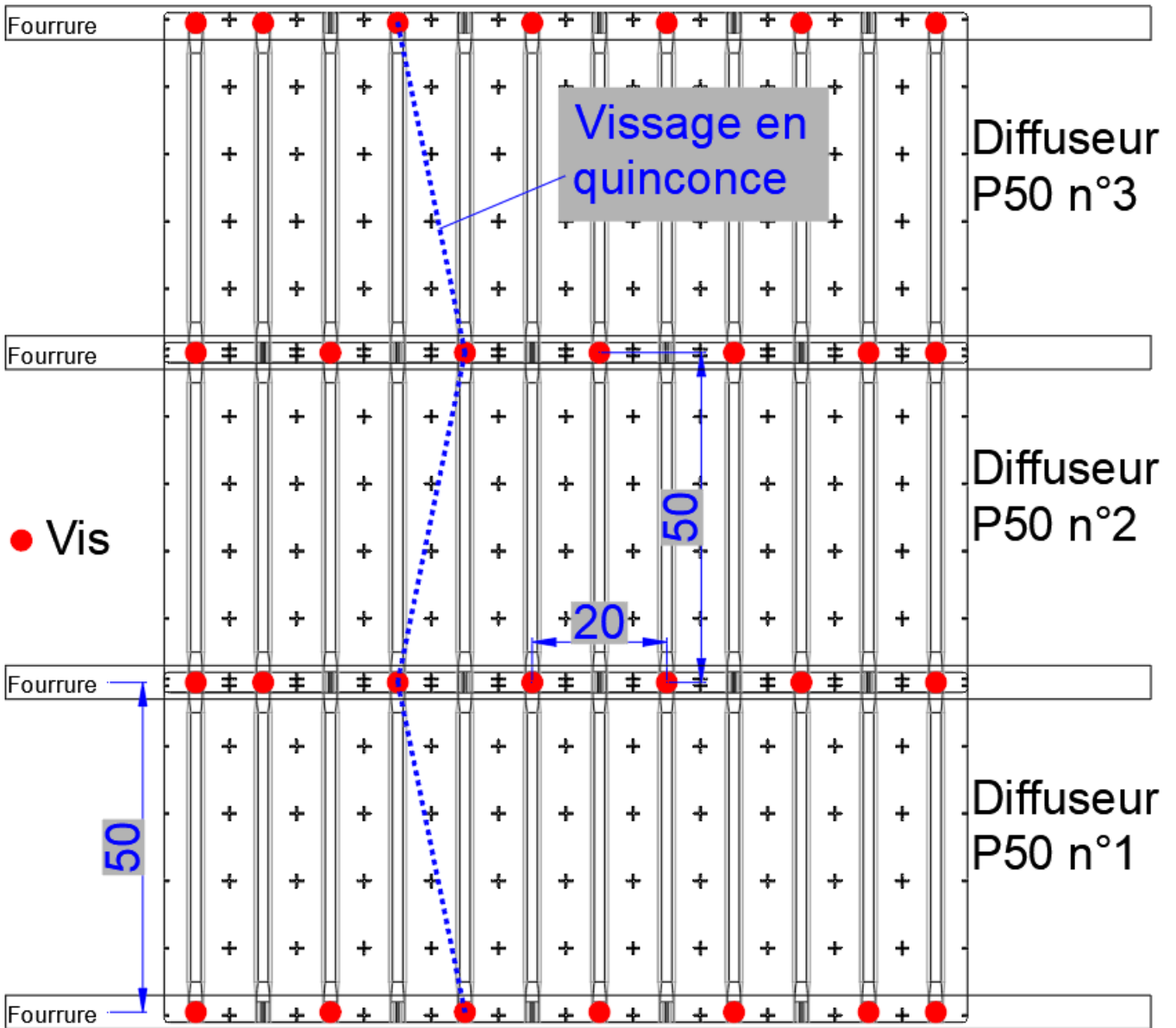
BOUDARD - 6 TER rue Emile Racaud 17000 LA ROCHELLE

GROS - 188 B, route de notre dame de riez 85270 SAINT-HILAIRE-DE-RIEZ

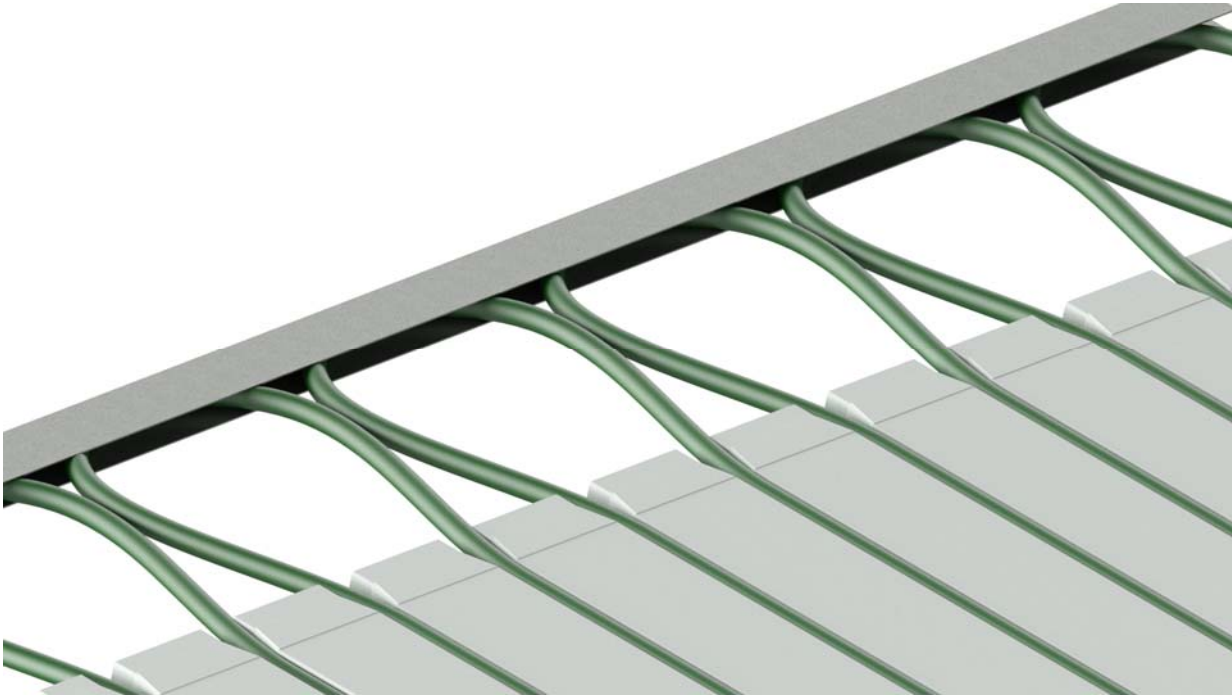
Bureaux BERMAX - BERMAX CONSTRUCTION 267 Route de Saint-Jean-d'Angely 16710 ST YRIEIX SUR CHARENTE

MASSART - Rue d'Aulne, 10 6110 MONTIGNY-LE-TILLEUL (Belgique)

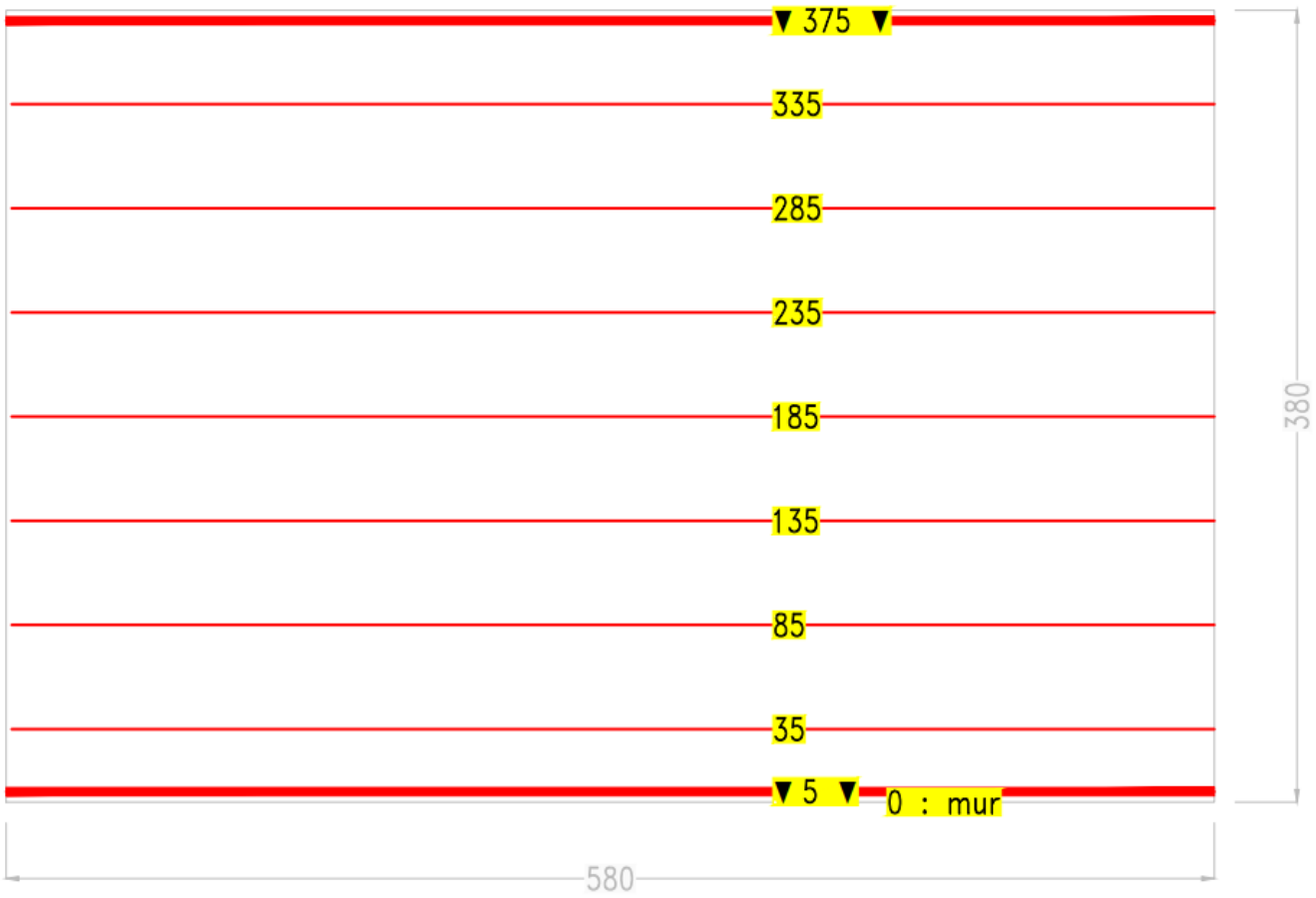
Annexes du Dossier Technique



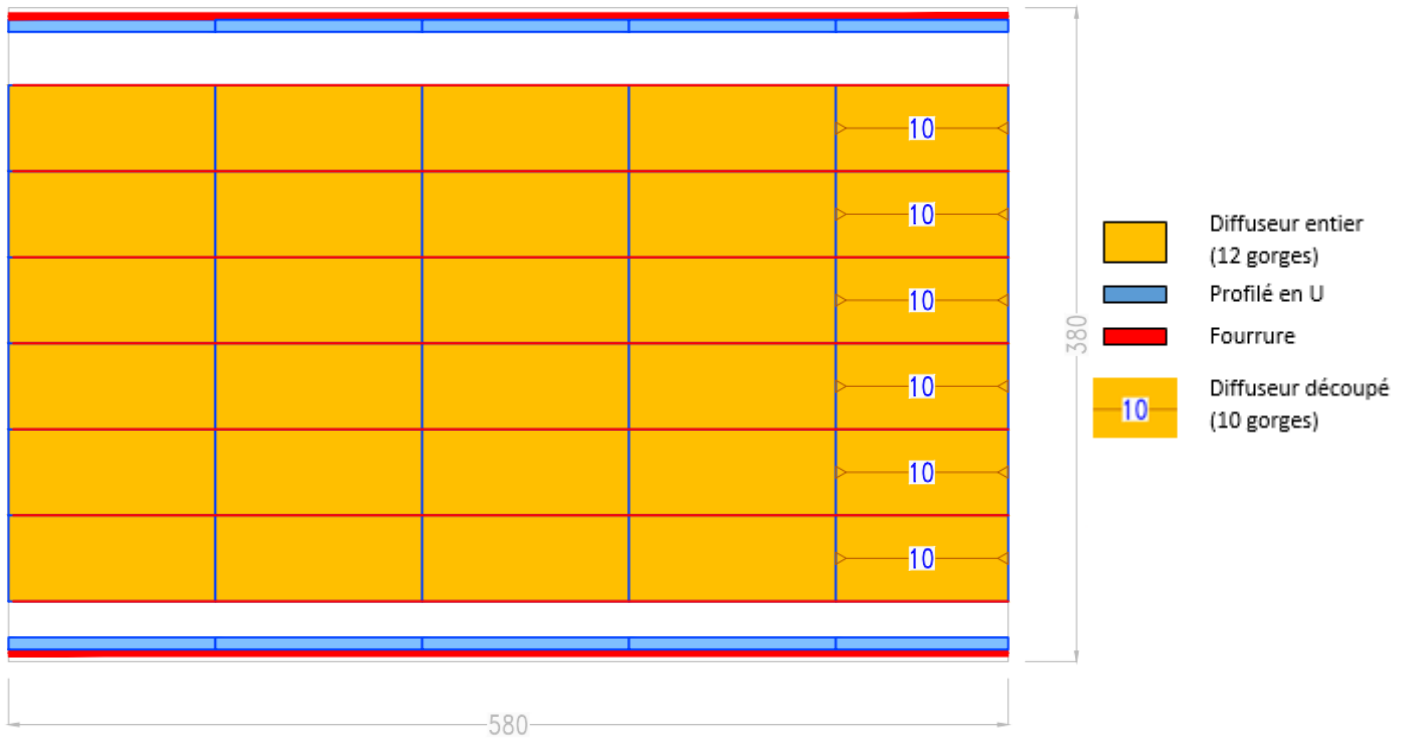
Annexe 1 - Plan de vissage des diffuseurs (dimensions en cm)



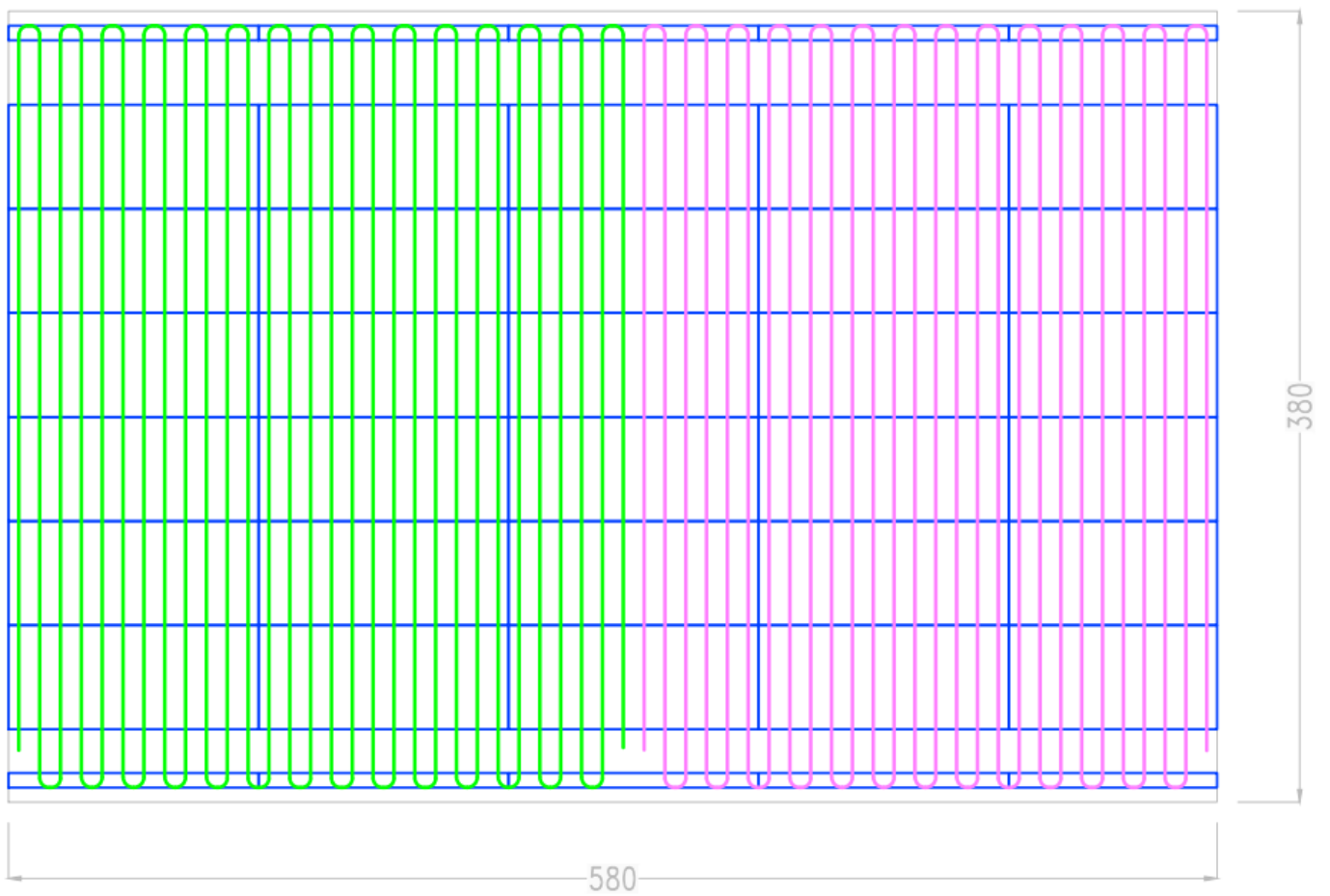
Annexe 2 – Schéma d'un virage



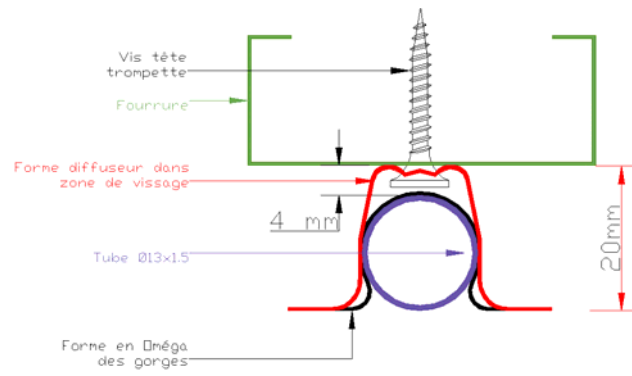
Annexe 3 - Plan de pose des fourrures (entraxe 50 cm sauf extrémité)



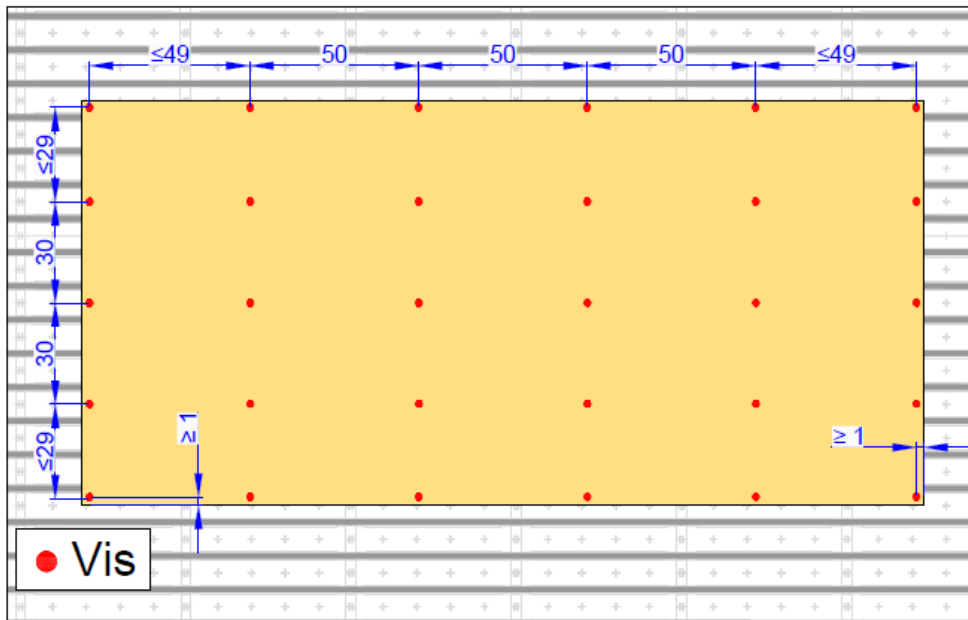
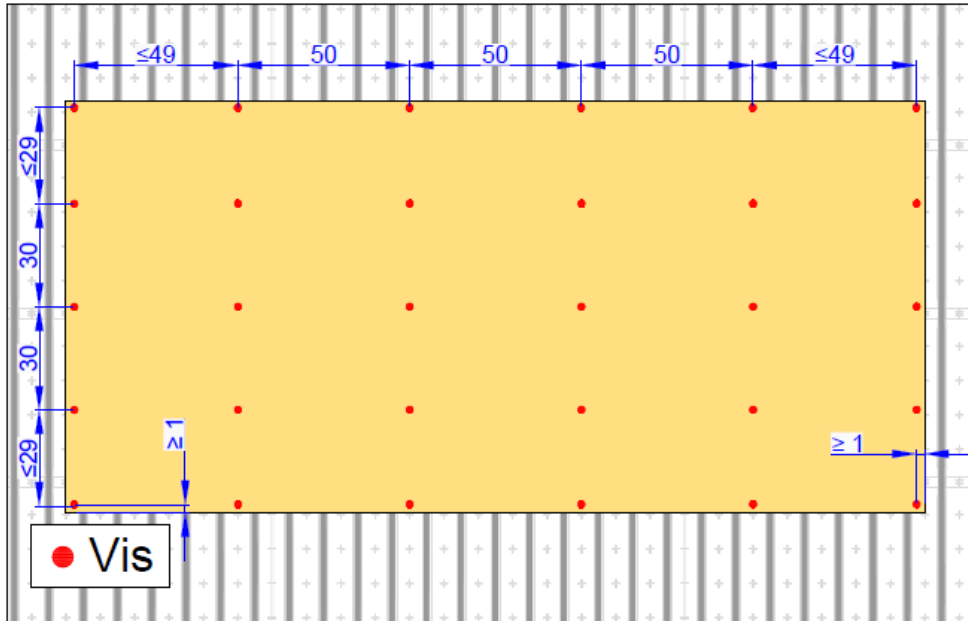
Annexe 4 - Exemple de plan de pose des diffuseurs et profilés de virage



Annexe 5 - Plan de pose des tubes



Annexe 6 - Principe de fixation des émetteurs sur les fourrures avec vis à tête trompette

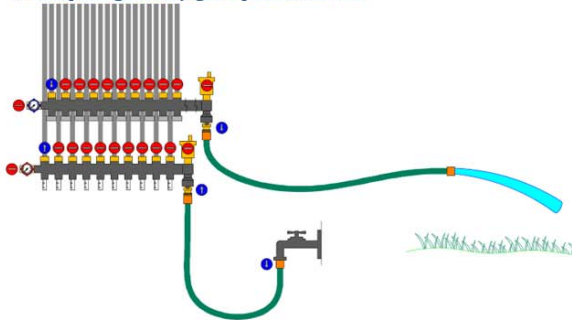


Annexe 7 - Plan de vissage des plaques de plâtre

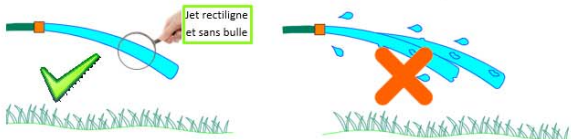
PLAFINO

Remplissage, rinçage et mise en épreuve

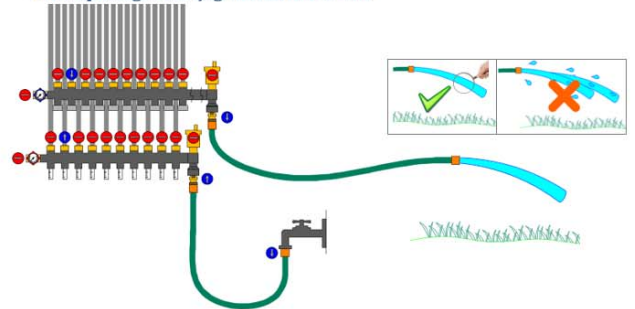
A. Remplissage et rinçage du premier circuit



- Fermer la vanne rouge en tête du collecteur
- Fermer la vanne bleue en tête du collecteur
- Brancher un tuyau d'arrosage sous le purgeur de la rampe des débitmètres et le connecter à l'arrivée d'eau générale du bâtiment
- Brancher un tuyau d'arrosage sous le purgeur de la rampe des bouchons blancs et le faire couler dehors. Il faut pouvoir visualiser la sortie du tuyau
- Fermer tous les débitmètres et tous les bouchons blancs
- Ouvrir le débitmètre du premier circuit
- Ouvrir le bouchon blanc du premier circuit
- Fermer les bouchons des purgeurs
- Ouvrir l'eau au maximum
- Laisser couler jusqu'à obtenir au tuyau qui va dehors un filet d'eau **rectiligne et sans bulle**. Ceci dure environ 5 minutes mais peut varier en fonction du débit d'eau délivré par la ville.

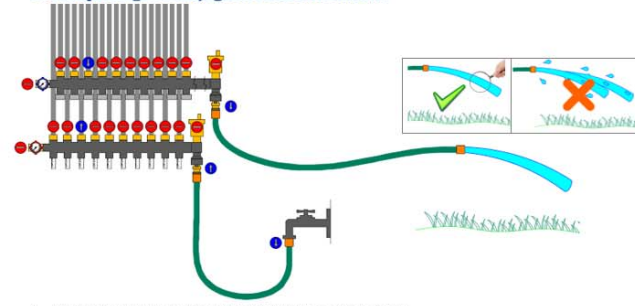


B. Remplissage et rinçage du second circuit



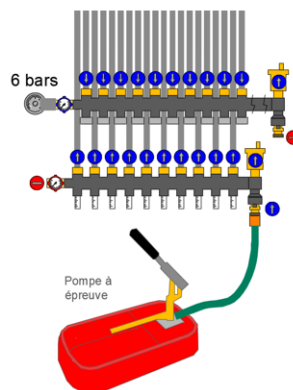
- Refermer le débitmètre et le bouchon du premier circuit
- Ouvrir le débitmètre et le bouchon du second circuit
- Laisser couler jusqu'à obtenir au tuyau qui va dehors un filet d'eau **rectiligne et sans bulle**. Ceci dure environ 5 minutes mais peut varier en fonction du débit d'eau délivré par la ville.

C. Remplissage et rinçage des circuits suivant



- Répéter les opérations précédentes sur chacun des autres circuits.

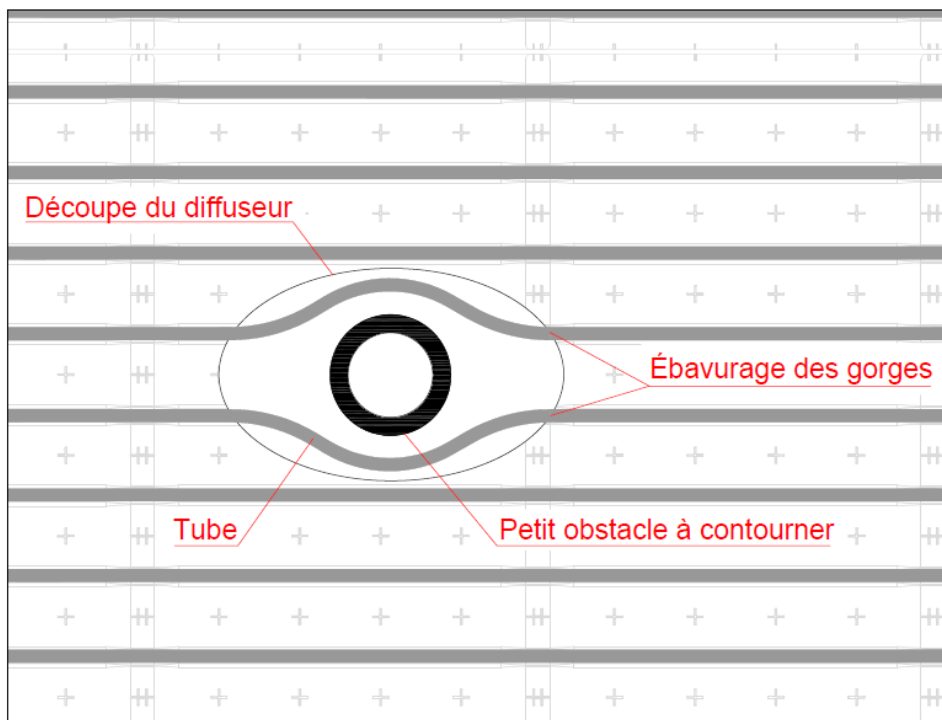
D. Mise en épreuve hydraulique avant la pose des plaques de plâtre



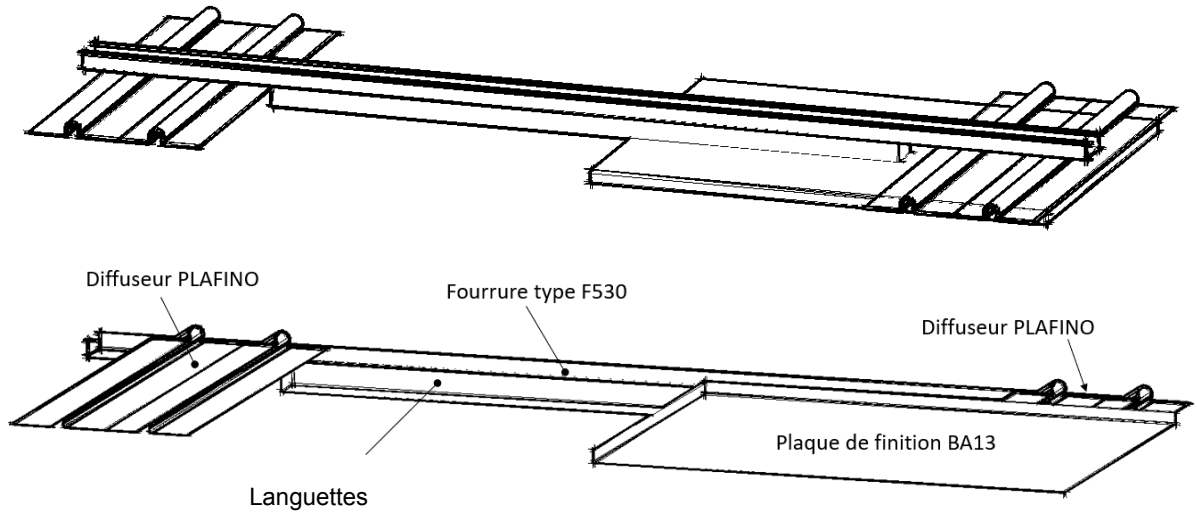
- Monter un manomètre au bout de la vanne bleue et ouvrir la vanne. Il restera en place jusqu'à la fin du chantier.
- Relier la pompe d'épreuve sous le purgeur de la rampe des débitmètres
- Fermer la vanne rouge
- Ouvrir tous les circuits
- Pomper pour faire monter la pression à 6 bars
- Faire des ajustements jusqu'au maintien complet de la pression à 6 bars
- **Laisser sous pression TOUT le réseau pendant TOUTE la pose des plaques de plâtre.**

En cas de percement du PER pendant la pose des plaques de plâtres, il est impératif de réparer le PER, refaire le remplissage du circuit et de répéter cette procédure avant de poursuivre la pose des plaques de plâtres

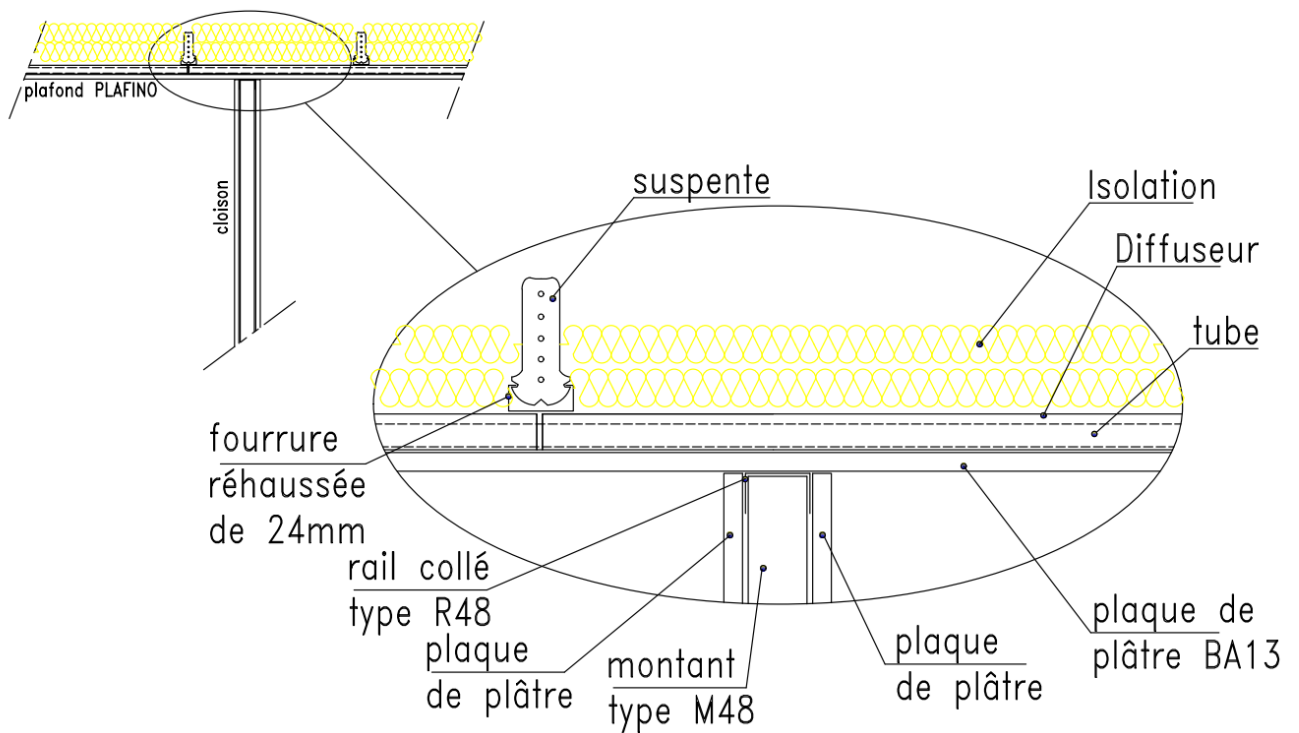
Annexe 8 - Procédure de remplissage, rinçage et mise en épreuve (avec présence de points hauts)



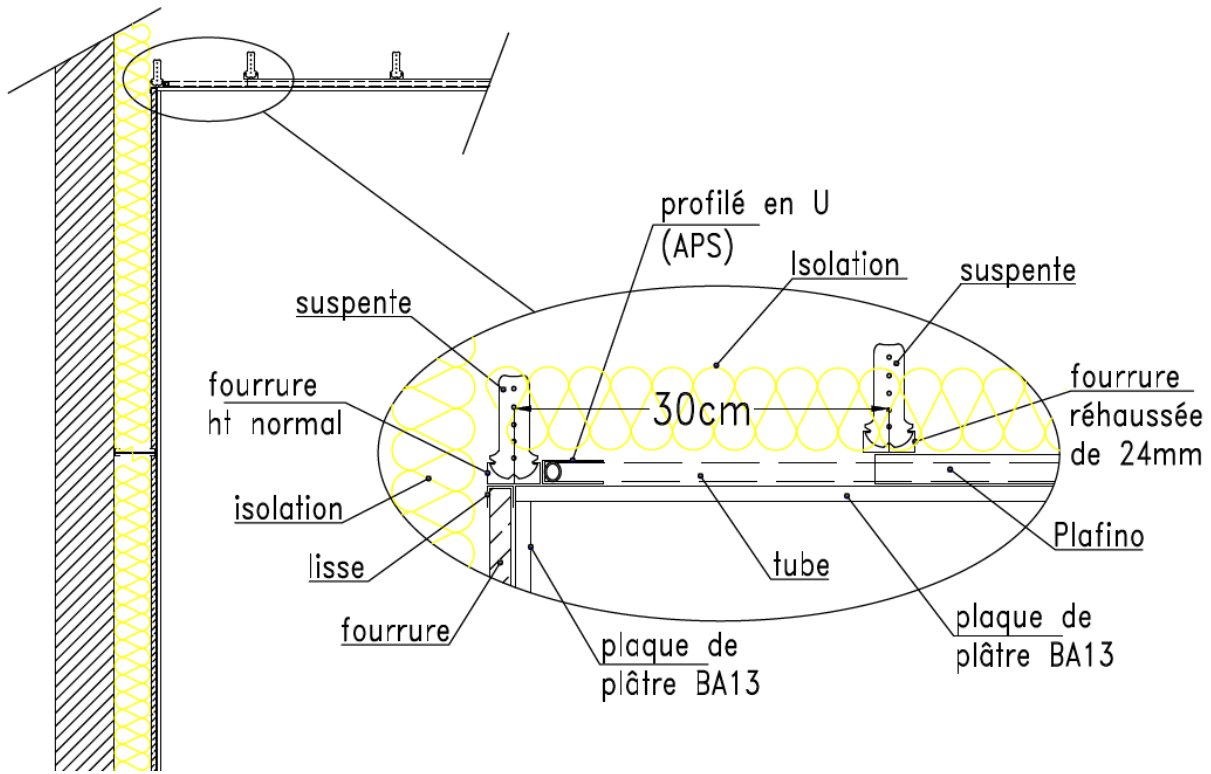
Annexe 9 – Contournement d'obstacles.



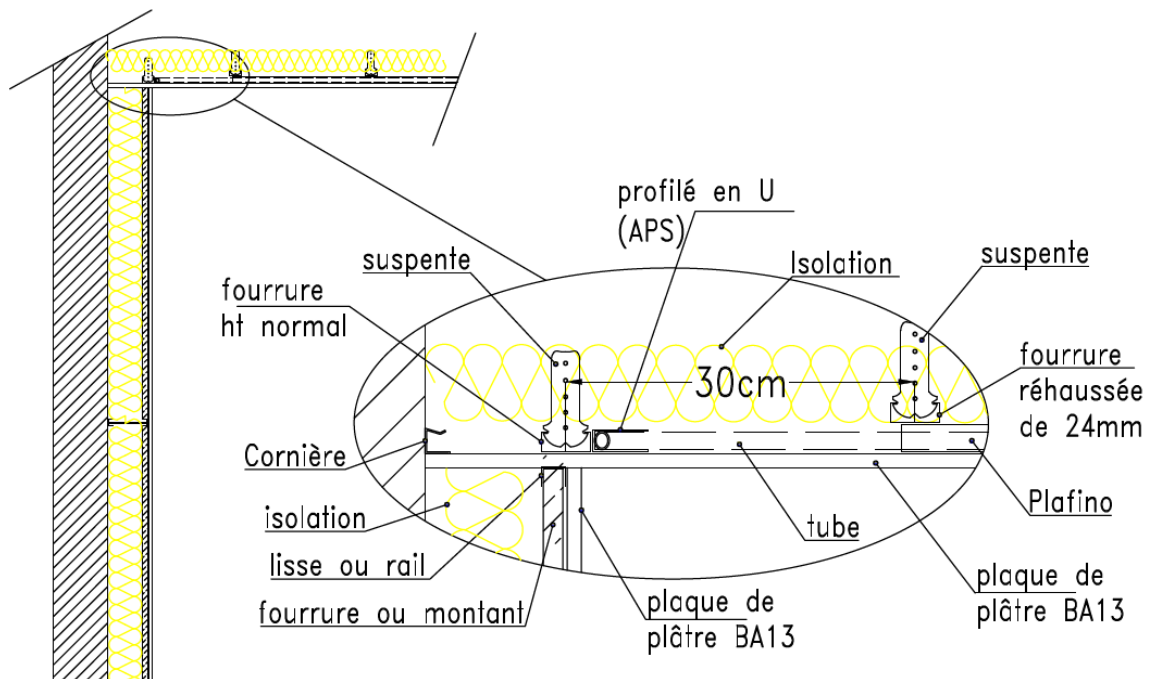
Annexe 10 – Principe de mise en œuvre des languettes dans les zones neutres



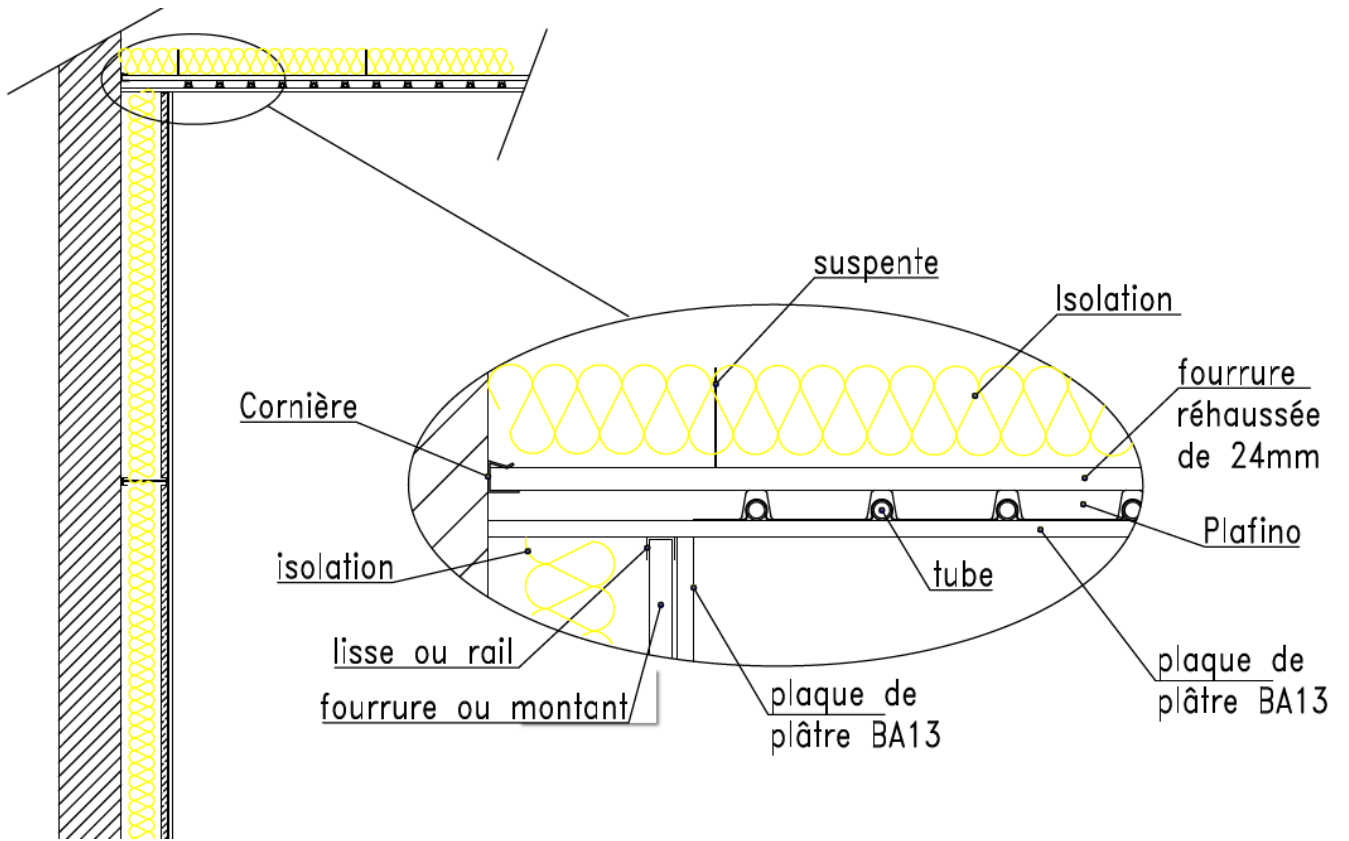
Annexe 11 – Coupe verticale (parallèlement au sens des tubes) type entre cloisons et plafond



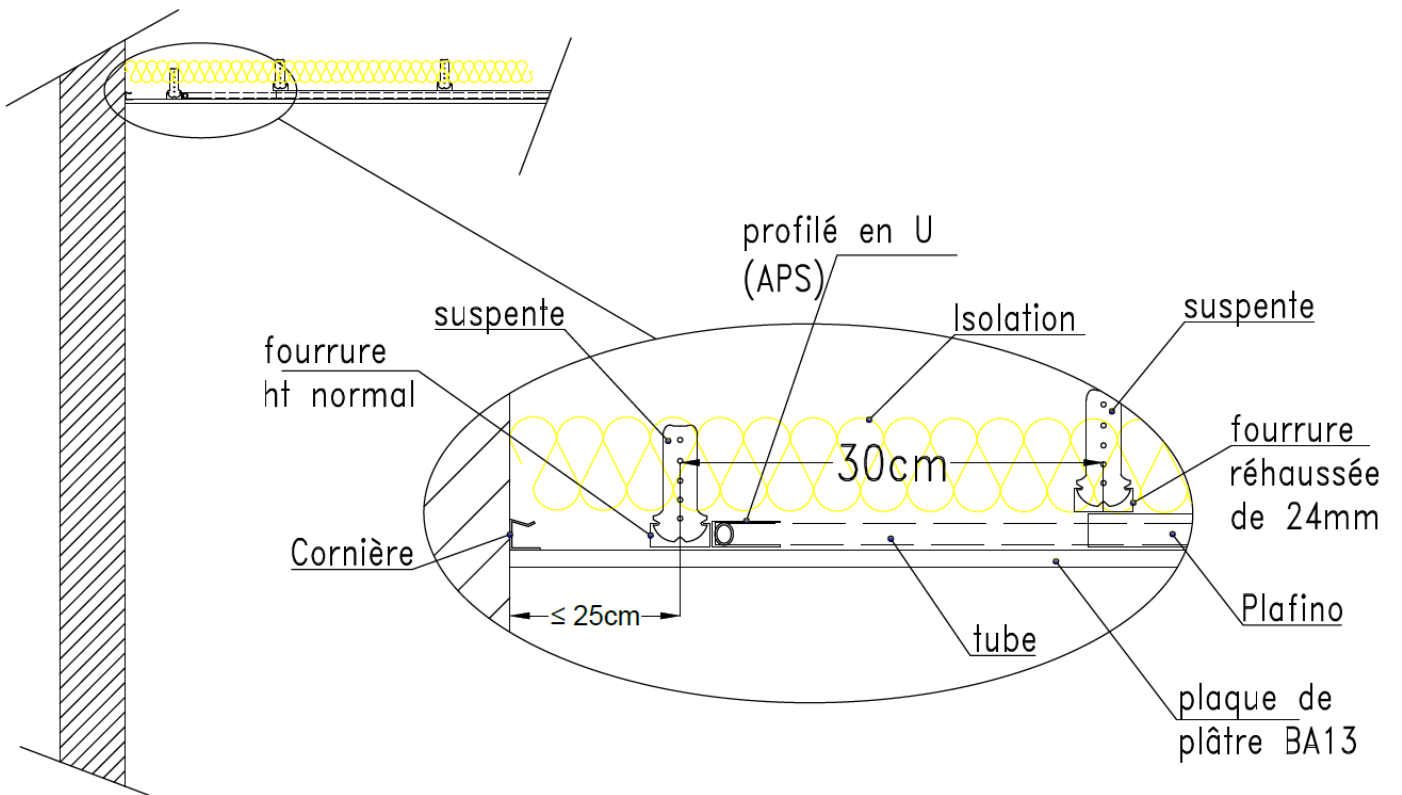
Annexe 12 – Coupe verticale (parallèlement au sens des tubes) type entre mur et plafond sans cornière



Annexe 13 – Coupe verticale (parallèlement au sens des tubes) type entre mur et plafond avec cornière



Annexe 14 – Coupe verticale (perpendiculairement au sens des tubes) type entre mur et plafond



Annexe 15 – Coupe verticale (parrallèlement au sens des tubes) type entre mur sans contre cloison et plafond

Annexe 16 : Procédure du test d'épreuve avec mise en pression d'air

Utilisation d'un adaptateur à visser pour raccorder le compresseur sur un filetage métrique sur la vanne côté débitmètres.

Mise en place d'un manomètre affichant la pression jusqu'à 10 bars sur la vanne côté « bouchons blancs » (bien ouvrir la vanne pour que le manomètre mesure la pression de l'ensemble des plafonds)

Fermeture du capuchon rouge des purgeurs (pour éviter qu'ils ne laissent sortir l'air).

Mise en pression à 8 bars .

Arrêt du compresseur et fermeture de la vanne de remplissage.

Durant toute la durée de la pose des plaques de plâtre : Contrôle régulier du niveau de pression au manomètre. En cas de percement : à 8 bars, il se produit un sifflement très perceptible et long.

Dans tous les cas avant de démarrer les bandes : vérification ultime de la pression. Si la pression est nulle : remise en pression à 8 bars et inspection minutieuse/silencieuse pièce par pièce. Si impossible de localiser la fuite, mettre en pression à l'eau à 10 bars.

