

Sur le procédé

Seren'Air Auto et Seren'Air Hygro

Famille de produit/Procédé : Extraction mécanique des produits de combustion et ventilation mécanique basse pression

Titulaire(s) : **Société MVN Sarl**

AVANT-PROPOS

Les avis techniques et les documents techniques d'application, désignés ci-après indifféremment par Avis Techniques, sont destinés à mettre à disposition des acteurs de la construction **des éléments d'appréciation sur l'aptitude à l'emploi des produits ou procédés** dont la constitution ou l'emploi ne relève pas des savoir-faire et pratiques traditionnels.

Le présent document qui en résulte doit être pris comme tel et n'est donc **pas un document de conformité ou à la réglementation ou à un référentiel d'une « marque de qualité »**. Sa validité est décidée indépendamment de celle des pièces justificatives du dossier technique (en particulier les éventuelles attestations réglementaires).

L'Avis Technique est une démarche volontaire du demandeur, qui ne change en rien la répartition des responsabilités des acteurs de la construction. Indépendamment de l'existence ou non de cet Avis Technique, pour chaque ouvrage, les acteurs doivent fournir ou demander, en fonction de leurs rôles, les justificatifs requis.

L'Avis Technique s'adressant à des acteurs réputés connaître les règles de l'art, il n'a pas vocation à contenir d'autres informations que celles relevant du caractère non traditionnel de la technique. Ainsi, pour les aspects du procédé conformes à des règles de l'art reconnues de mise en œuvre ou de dimensionnement, un renvoi à ces règles suffit.

Groupe Spécialisé n° 14.2 - Equipements / Installations de combustion

Versions du document

Version	Description	Rapporteur	Président
V2	<p>Cette version annule et remplace l'Avis Technique 14.2/19-2281_V1.</p> <p>Elle intègre le passage dans le domaine traditionnel des systèmes de ventilation mécanique basse pression autoréglable et s'appuie, pour les aspects relatifs à la ventilation, sur les dispositions prévues dans les recommandations professionnelles en lieu et place de celles prévues dans l'Avis Technique 14.5/19-2299 désormais annulé.</p>	NORMAND Cédric	CROS Olivier

Descripteur :

Le présent Avis Technique est indissociable de l'Avis Technique 14.5/19-2298 relatif aux systèmes Seren'Air® Hygro et Aven'Air® Hygro. Les dispositions de cet Avis Technique doivent également être respectées.

Par ailleurs, il s'appuie sur les recommandations professionnelles « ventilation hybride et mécanique basse pression auto en rénovation de logements collectifs » de juin 2024 pour le système Seren'Air® Auto.

Les systèmes Seren'Air® Auto et Seren'Air® Hygro sont des systèmes de ventilation mécanique basse pression (ventilation générale et permanente par balayage : entrées d'air dans les pièces principales, sorties d'air dans les pièces de service) destinés à la réhabilitation de la ventilation de logements existants.

Ils sont conçus pour être mis en place dans des logements comportant des appareils à gaz raccordés : voir schémas de principe en Annexe A du présent Dossier Technique.

Les systèmes Seren'Air® Auto et Seren'Air® Hygro permettent, en cas de dysfonctionnement du système (en particulier du groupe d'extraction), le fonctionnement en tirage naturel, assurant une évacuation correcte de l'air vicié et des produits de combustion des appareils à gaz raccordés. Ils permettent d'obtenir à la sortie de chaque appareil à gaz raccordé en fonctionnement une dépression comprise entre 3 et 10 Pa.

Il est néanmoins nécessaire de s'assurer de la vacuité des conduits existants, de la vérification voire la remise en état de tous les organes liés au conduit (telles les trappes de ramonage) et de faire le repérage des vides entre conduit et cloison de doublage (assurer l'étanchéité si vide existant) lors de la mise en œuvre du système.

Table des matières

1.	Avis du Groupe Spécialisé.....	4
1.1.	Domaine d'emploi accepté.....	4
1.1.1.	Zone géographique.....	4
1.1.2.	Ouvrages visés.....	4
1.2.	Appréciation.....	5
1.2.1.	Aptitude à l'emploi du procédé.....	5
1.2.2.	Durabilité.....	6
1.2.3.	Impacts environnementaux.....	6
1.3.	Remarques complémentaires du Groupe Spécialisé.....	6
2.	Dossier Technique.....	8
2.1.	Mode de commercialisation.....	8
2.1.1.	Généralités.....	8
2.1.2.	Identification.....	8
2.2.	Description.....	8
2.2.1.	Principe.....	8
2.2.2.	Éléments constitutifs.....	9
2.3.	Dispositions de conception.....	11
2.3.1.	Diagnostics préalables.....	11
2.3.2.	Conception et dimensionnement.....	13
2.4.	Dispositions de mise en œuvre.....	14
2.4.1.	Généralités.....	14
2.4.2.	Réglage de l'installation.....	16
2.5.	Maintien en service du produit ou procédé.....	17
2.5.1.	Appareils à gaz raccordés.....	18
2.6.	Traitement en fin de vie.....	18
2.7.	Assistante technique.....	18
2.8.	Principes de fabrication et de contrôle de cette fabrication.....	19
2.8.1.	Matériaux.....	19
2.9.	Mention des justificatifs.....	19
2.9.1.	Résultats expérimentaux.....	19
2.9.2.	Références chantiers.....	19
2.10.	Annexe du Dossier Technique – Schémas de mise en oeuvre.....	20
	ANNEXE A – Schémas de principe.....	20
	ANNEXE A.1 – Système Seren'Air® Auto.....	20
	ANNEXE A.2 – Système Seren'Air® Hygro.....	23
	ANNEXE A.3 – Éléments de sécurité en tête de conduit de fumée.....	25
	ANNEXE B – Puissance utile maximale raccordable.....	26
	ANNEXE C – Caractéristiques des produits.....	27
	ANNEXE C.1 – Éléments de sécurité.....	27
	ANNEXE C.2 – Autres composants.....	30
	ANNEXE D – Diagnostics.....	31
	ANNEXE D.1 – Diagnostic « logements ».....	31
	ANNEXE D.2 – Diagnostic des colonnes « gaz ».....	32
	ANNEXE E – Rapport de mise en service et points de contrôle de sécurité.....	35

1. Avis du Groupe Spécialisé

Le procédé décrit au chapitre 2 « Dossier Technique » ci-après a été examiné par le Groupe Spécialisé qui a conclu favorablement à son aptitude à l'emploi dans les conditions définies ci-après :

1.1. Domaine d'emploi accepté

1.1.1. Zone géographique

Cet avis a été formulé pour les utilisations en France métropolitaine.

1.1.2. Ouvrages visés

Le présent Avis Technique fixe les dispositions des systèmes Seren'Air® Auto et Seren'Air® Hygro quant aux composants spécifiques aux colonnes « gaz » et aux équipements de sécurité associés.

Il est complété par l'Avis Technique 14.5/19-2298 pour le système Seren'Air® Hygro et les recommandations professionnelles « ventilation hybride et mécanique basse pression auto en rénovation de logements collectifs » de juin 2024 (désigné dans la suite du texte « recommandations professionnelles ») pour le système Seren'Air® Auto pour les aspects relatifs à la ventilation mécanique basse pression.

1.1.2.1. Types de locaux et types de travaux

Le présent Avis Technique est applicable aux travaux :

- ne relevant pas de l'arrêté du 24 mars 1982 modifié relatif à l'aération des logements,
- exécutés dans des bâtiments d'habitation collective hormis les IGH (Immeuble de Grande Hauteur) équipés de conduits de fumée et/ou de ventilation naturelle, individuels ou collectifs de type « shunts » avec raccordement individuel de hauteur d'étage.

Le présent Avis Technique n'est pas applicable dans le cas d'appareils à gaz desservis par des conduits de type « Alsace ».

En complément, des conduits collectifs verticaux peuvent être créés, pour les colonnes ventilation uniquement, afin de desservir des pièces techniques (hormis des cuisines) dépourvues de conduits.

En complément des dispositions du paragraphe 1.1.2.4 ci-dessous et si l'installation comporte au moins un conduit collectif (fumée ou ventilation), le système Seren'Air Hygro est limité au cas des bâtiments ayant un nombre de niveaux maximal¹ (desservis ou pas par le système) défini dans l'Avis Technique 14.5/19-2298.

1.1.2.2. Modes de chauffage et de production d'eau chaude sanitaire

Les spécificités quant aux appareils à gaz compatibles sont détaillées au paragraphe 2.14 ci-dessous.

En complément de ces appareils, les logements peuvent être chauffés et/ou équipés d'appareils de production d'eau chaude sanitaire fonctionnant :

- à l'électricité,
- au gaz, au fioul ou au combustible solide à circuit de combustion étanche situés dans ou hors du volume habitable ou à circuit de combustion non étanche situés hors du volume habitable,

non raccordés aux systèmes Seren'Air® Auto et Seren'Air® Hygro.

Le présent Avis Technique est également applicable dans le cas d'un chauffage divisé par appareil indépendant à combustible solide dont l'amenée d'air comburant est prélevée par raccord direct sur l'extérieur.

Le présent document ne vise pas l'association des systèmes Seren'Air® Auto et Seren'Air® Hygro avec un appareil indépendant à combustible solide dont l'amenée d'air comburant n'est pas prélevée par raccord direct sur l'extérieur.

1.1.2.3. Compatibilité avec les systèmes de chauffage et de rafraîchissement par vecteur air

1.1.2.3.1. Cas des systèmes pièce par pièce

Les systèmes de chauffage et de rafraîchissement à recirculation d'air fonctionnant pièce par pièce (exemples : mono-split, multi-split) ; c'est-à-dire que le même air est prélevé, traité et réinjecté dans une même pièce sont compatibles en chauffage et en rafraîchissement avec les systèmes Seren'Air® Auto et Seren'Air® Hygro.

1.1.2.3.2. Cas des systèmes gainables

Le présent Avis Technique n'est pas compatible avec un système de chauffage ou de rafraîchissement à recirculation d'air entre pièces (dit gainable).

¹ Autres que les niveaux en infrastructure tels que parcs de stationnement, caves, ... mais incluant les rez-de-chaussée et rez-de-jardin, par exemple : n-1 étages plus le rez-de-chaussée : R+(n-1).

1.1.2.4. Spécifications particulières liées aux appareils à gaz

Sous réserve du respect des dispositions détaillées au paragraphe 2.3.2.2 du Dossier Technique établi par le demandeur, le présent Avis Technique est applicable y compris lorsque l'appareil à gaz est positionné dans une pièce technique autre que la cuisine ou lorsque la partie supérieure du coupe-tirage est située à moins de 1,80 m du sol.

Pour les chaudières existantes (conservées lors de la mise en place des systèmes Seren'Air® Auto et Seren'Air® Hygro), les appareils à gaz desservis doivent être de type B_{11AS} ou B_{11BS} :

- de classe de rendement n° I ou II (appareils à gaz de classe de rendement N° III interdits) au sens des Recommandations ATG B. 84,
- ou de classe de rendement standard (chaudières à gaz de classe de rendement basse température et condensati on interdits) - classes de rendement selon l'arrêté du 9 mai 1994 transposant en droit français la Directive Rendement n° 92-42.

Pour les chaudières neuves, seuls les appareils de type B_{11AS} ou B_{11BS} peuvent être raccordés sur un conduit collectif selon la directive 2009/125/CE en ce qui concerne les exigences d'écoconception.

Les puissances maximales raccordables sont données dans le NF DTU 61.1 P7, complétées par les restrictions des Tableaux 1a et 1b de l'Annexe B du Dossier Technique établi par le demandeur.

Les conduits de fumée sur lesquels les systèmes Seren'Air® Auto et Seren'Air® Hygro peuvent être installés doivent fonctionner sans condensation et doivent impérativement être conformes aux règles s'appliquant aux conduits de fumée fonctionnant en tirage naturel (mise en œuvre, dimensionnement, etc.) décrites dans :

- l'arrêté du 22 octobre 1969 relatif aux conduits de fumée desservant des logements,
- l'arrêté du 23 février 2018 modifié relatif aux règles techniques et de sécurité applicables aux installations de gaz combustible des bâtiments d'habitation individuelle ou collective, y compris les parties communes et le guide Thématique « EVAPDC - EVAcuation des Produits De Combustion » de mai 2022 (Edition 2), cité en Annexe 1 de l'arrêté,
- le NF DTU 61.1 « Travaux de bâtiment – Installations de gaz dans les locaux d'habitation ».

Les conduits de fumée de type « shunt » se rencontrent dans les immeubles collectifs construits à partir de 1955. Ces conduits comportent un conduit collecteur et des départs individuels de hauteur d'étage.

L'arrêté du 22 octobre 1969 relatif aux conduits de fumée desservant les logements et le NF DTU 61.1 définissent trois types de conduits collectifs de type « shunt » :

- le conduit collectif polycombustible : maximum 5 appareils raccordés au collecteur de section 400 cm² (les conduits polycombustibles se distinguent par une hauteur de tirage du dernier appareil raccordé de 6,25 m),
- le conduit collectif spécifique gaz : maximum 5 appareils raccordés au collecteur de section 400 cm² (les conduits spécifiques gaz se distinguent par une hauteur de tirage du dernier appareil raccordé de 4,25 m),
- le conduit collectif mixte gaz-ventilation : aucune restriction quant au nombre d'appareils raccordés, dans la pratique maximum 8 appareils raccordés au collecteur de section conforme au NF DTU 61.1 P7.

Dans tous les cas, le conduit individuel de hauteur d'étage doit avoir une section supérieure ou égale à 250 cm², selon le NF DTU 61.1 P7.

Le regroupement de plusieurs conduits collecteurs (fumée ou ventilation) sous le même extracteur statique n'est pas permis.

Le regroupement de plusieurs conduits collectifs à départ individuel (de type « shunt ») sous un même composant terminal est strictement interdit selon le NF DTU 24.1.

Le regroupement d'un conduit collectif à départ individuel avec un ou des conduits individuels est possible sous réserve du respect des dispositions du NF DTU 24.1. Les conduits ainsi regroupés sous un même couronnement doivent être destinés au même usage.

Les regroupements de conduits individuels sous le même extracteur statique sont autorisés selon les dispositions du NF DTU 24.1.

1.2. Appréciation

1.2.1. Aptitude à l'emploi du procédé

1.2.1.1. Sécurité de fonctionnement

Les systèmes Seren'Air® Auto et Seren'Air® Hygro sont équipés d'un dispositif d'asservissement à sécurité positive (avec renvoi d'alarme aux usagers) entre le caisson d'extraction et le volet, ce qui permet de restaurer un fonctionnement en tirage naturel conformément à l'arrêté du 22 octobre 1969 en cas de panne du système, en particulier en cas d'arrêt du caisson d'extraction.

1.2.1.2. Aération des logements

Débits minimaux

Sous réserve des vérifications préalables des conduits et d'un dimensionnement réalisé conformément aux dispositions prévues par le Dossier Technique, l'Avis Technique 14.5/19-2298 pour le système Seren'Air® Hygro et les recommandations professionnelles pour le système Seren'Air® Auto, les débits extraits minimaux fixés par l'article 4 de l'arrêté du 24 mars 1982 modifié peuvent être atteints.

Dans les bâtiments visés au domaine d'emploi, la qualité de l'air, en période d'occupation du logement, est jugée satisfaisante et le risque d'apparition de désordres dus à des condensations est jugé limité.

Appareils à gaz non raccordés

Dans le cas d'appareils à gaz non raccordés (cuisinières à gaz, plaques de cuisson, ...), l'évacuation des produits de combustion n'engendre pas de difficulté particulière dans la mesure où, compte-tenu des spécificités du système, les risques d'intoxication n'apparaissent pas supérieurs à ceux correspondant à une ventilation mécanique simple flux traditionnelle.

1.2.1.3. Acoustique

Les dispositions relatives au système de ventilation mécanique basse pression figurent dans l'Avis Technique 14.5/19-2298 pour le système Seren'Air® Hygro et les recommandations professionnelles pour le système Seren'Air® Auto .

1.2.1.4. Sécurité en cas d'incendie

Du fait notamment du classement de résistance au feu en catégorie 4 (selon l'arrêté du 22 mars 2004 relatif à la résistance au feu des produits, éléments de construction et d'ouvrages) des groupes d'extraction, les caractéristiques vis-à-vis de la sécurité en cas d'incendie des conduits existants ne sont pas modifiées par la mise en place des systèmes Seren'Air® Auto et Seren'Air® Hygro qui ne font donc pas obstacle au respect de la circulaire du 13 décembre 1982 relative à la sécurité des personnes en cas de travaux de réhabilitation ou d'amélioration des bâtiments d'habitation existants.

Les dispositions relatives au système de ventilation mécanique basse pression figurent dans l'Avis Technique 14.5/19-2298 pour le système Seren'Air® Hygro et les recommandations professionnelles pour le système Seren'Air® Auto .

1.2.1.5. Règlementation thermique

Les dispositions relatives au système de ventilation mécanique basse pression figurent dans l'Avis Technique 14.5/19-2298 pour le système Seren'Air® Hygro.

Pour le système Seren'Air® Auto :

Règlementation thermique des bâtiments existants dite « éléments par éléments »

Sous réserve d'utilisation des groupes d'extraction dans une plage de débits appropriée, le système Seren'Air® Auto ne fait pas obstacle au respect des exigences de l'arrêté du 3 mai 2007 modifié relatif aux caractéristiques thermiques et à la performance thermique des bâtiments existants.

Règlementation thermique des bâtiments existants dite « globale »

Le système Seren'Air® Auto ne fait pas obstacle au respect des exigences minimales de l'arrêté du 13 juin 2008 relatif à la performance énergétique des bâtiments existants de surface supérieure à 1000 mètres carrés, lorsqu'ils font l'objet de travaux de rénovation importants.

1.2.1.6. Risque sismique

La mise en œuvre des systèmes Seren'Air® Auto et Seren'Air® Hygro ne fait pas obstacle au respect des exigences du décret n° 2010-1254 du 22 octobre 2010 modifié relatif à la prévention du risque sismique dans la mesure où aucune exigence n'est requise pour les équipements.

1.2.1.7. Aspects sanitaires

Le présent avis est formulé au regard de l'engagement écrit du titulaire de respecter la réglementation, et notamment l'ensemble des obligations réglementaires relatives aux produits pouvant contenir des substances dangereuses, pour leur fabrication, leur intégration dans les ouvrages du domaine d'emploi accepté et l'exploitation de ceux-ci. Le contrôle des informations et déclarations délivrées en application des réglementations en vigueur n'entre pas dans le champ du présent avis. Le titulaire du présent avis conserve l'entière responsabilité de ces informations et déclarations.

1.2.2. Durabilité

La durabilité propre des composants des systèmes Seren'Air® Auto et Seren'Air® Hygro est comparable à celle des équipements traditionnels.

Les matériaux choisis pour les différents constituants des systèmes n'entraînent pas de limitation d'emploi par rapport au domaine d'emploi accepté.

1.2.3. Impacts environnementaux

Le traitement en fin de vie peut être assimilé à celui de produits traditionnels de même nature.

Les systèmes Seren'Air® Auto et Seren'Air® Hygro ne disposent d'aucune déclaration environnementale (DE) et ne peuvent donc revendiquer aucune performance environnementale particulière. Il est rappelé que les DE n'entrent pas dans le champ d'examen d'aptitude à l'emploi des systèmes.

1.3. Remarques complémentaires du Groupe Spécialisé

Généralités

Le présent Avis Technique est indissociable de l'Avis Technique 14.5/19-2298 relatif aux systèmes Seren'Air® Hygro et Aven'Air® Hygro. Les dispositions de cet Avis Technique doivent également être respectées.

Par ailleurs, il s'appuie sur les recommandations professionnelles « ventilation hybride et mécanique basse pression auto en rénovation de logements collectifs » de juin 2024 pour le système Seren'Air® Auto.

Systèmes Seren'Air® Auto et Seren'Air® Hygro

Le Groupe Spécialisé n° 14.2 « Installations de combustion » a estimé lors de sa réunion du 6 octobre 2009 que le caractère hygroréglable du système Seren'Air® Hygro ne conduit pas à des contraintes complémentaires par rapport à celles formulées dans l'Avis Technique relatif au système Seren'Air® Auto.

Le système Seren'Air® est un système d'extraction mécanique de produits de combustion et de ventilation mécanique basse pression équipé d'un dispositif d'asservissement à sécurité positive avec les volets et extracteurs statiques mis en place sur les conduits de fumée, ce qui permet de restaurer un fonctionnement en tirage naturel conformément à l'arrêté du 22 octobre 1969 en cas de panne du système, en particulier en cas d'arrêt du groupe d'extraction.

Le système Seren'Air® ne doit pas être confondu avec les systèmes d'extraction mécanique de fumée et de ventilation mécanique basse pression à fonctionnement continu équipés d'un dispositif collectif d'asservissement qui peuvent être mis en place, sous certaines conditions, sur des conduits de fumée ne fonctionnant plus en tirage naturel.

La classification des appareils à gaz est définie dans le FD CEN/TR 1749 :

- un appareil de type B₁₁ est un appareil à gaz comprenant un coupe tirage et fonctionnant en tirage naturel. Il est destiné à être raccordé à un conduit d'évacuation des produits de combustion,
- un appareil de type B_{11AS} est un appareil de type B₁₁ muni d'un dispositif de sécurité d'atmosphère,
- un appareil de type B_{11BS} est un appareil de type B₁₁ muni d'un dispositif de contrôle de vacuité.

Dans le cas d'un changement d'appareil, seuls les appareils de type B_{11AS} ou B_{11BS} peuvent être raccordés sur un conduit collectif selon la directive 2009/125/CE en ce qui concerne les exigences d'écoconception.

2. Dossier Technique

Issu des éléments fournis par les titulaires et des prescriptions du Groupe Spécialisé acceptées par les titulaires

2.1. Mode de commercialisation

2.1.1. Généralités

Titulaires : Titulaire : Société MVN
Rue de Phoebus
Cre@Vallée Sud
FR-24660 Notre Dame de Sanilhac
Tél. : 05 53 53 00 79
Internet : www.mvnfrance.com

Les systèmes Seren'Air® Auto et Seren'Air® Hygro sont commercialisés directement par la société MVN auprès des entreprises, installateurs professionnels, fabricants aérauliques et maîtres d'ouvrage dans le cas de la réhabilitation de logements collectifs (logement social type HLM et logement résidentiel).

Les caissons collecteurs et les plénums ne sont pas des produits standards ou des kits de dimensionnement identique mais des éléments fournis au cas par cas, systématiquement par la société MVN, lors de la réalisation globale d'un chantier.

Seuls les caissons collecteurs et plénums fournis par la société MVN sont conformes aux prescriptions du présent Dossier Technique (y compris pour des remplacements pour pallier des détériorations accidentelles).

2.1.2. Identification

Tous les éléments des systèmes Seren'Air® Auto et Seren'Air® Hygro sont munis avant départ chantier d'une plaque signalétique constructeur.

Pour le système Seren'Air® Hygro, des dispositions spécifiques aux composants des colonnes « ventilation » sont indiquées dans l'Avis Technique 14.5/19-2298.

2.2. Description

2.2.1. Principe

Le présent Avis Technique est indissociable de l'Avis Technique 14.5/19-2298 relatif aux systèmes Seren'Air® Hygro et Aven'Air® Hygro. Les dispositions de cet Avis Technique doivent également être respectées.

Par ailleurs il s'appuie sur les recommandations professionnelles « ventilation hybride et mécanique basse pression auto en rénovation de logements collectifs » de juin 2024 pour le système Seren'Air® Auto.

2.2.1.1. Principes généraux

Les systèmes Seren'Air® Auto et Seren'Air® Hygro sont des systèmes de ventilation mécanique basse pression (ventilation générale et permanente par balayage : entrées d'air dans les pièces principales, sorties d'air dans les pièces de service) destinés à la réhabilitation de la ventilation de logements existants.

Ils sont conçus pour être mis en place dans des logements comportant des appareils à gaz raccordés : voir schémas de principe en Annexe A du présent Dossier Technique.

Les systèmes Seren'Air® Auto et Seren'Air® Hygro permettent, en cas de dysfonctionnement du système (en particulier du groupe d'extraction), le fonctionnement en tirage naturel, assurant une évacuation correcte de l'air vicié et des produits de combustion des appareils à gaz raccordés. Ils permettent d'obtenir à la sortie de chaque appareil à gaz raccordé en fonctionnement une dépression comprise entre 3 et 10 Pa.

Il est néanmoins nécessaire de s'assurer de la vacuité des conduits existants, de la vérification voire la remise en état de tous les organes liés au conduit (telles les trappes de ramonage) et de faire le repérage des vides entre conduit et cloison de doublage (assurer l'étanchéité si vide existant) lors de la mise en œuvre du système.

2.2.1.2. Composition des systèmes

Les systèmes Seren'Air® Auto et Seren'Air® Hygro sont composés :

- des éléments suivants liés à la ventilation, fournis ou prescrits par la société MVN, respectant les recommandations professionnelles pour le système Seren'Air® Auto :
 - entrées d'air autoréglables
 - bouches d'extraction BED simple débit ou double débit avec une plage de pression de fonctionnement de 10 - 40 Pa,
 - éventuellement de conduits de ventilation horizontaux dans les logements,

- éventuellement de conduits collectifs verticaux neufs (conduits circulaires en acier galvanisé avec piquage à 90° ou conduits de type « shunt » avec raccordement individuel de hauteur d'étage (de référence « CSM ») pour desservir des colonnes « ventilation » (uniquement) de pièces techniques (hormis des cuisines),
- d'un réseau aéraulique horizontal, en toiture ou en combles, intégrant des caissons collecteurs CCV ou des plénums,
- d'un groupe d'extraction mécanique muni d'un pressostat bénéficiant d'un classement de résistance au feu en catégorie 4 (selon l'arrêté du 22 mars 2004 relatif à la résistance au feu des produits, éléments de construction et d'ouvrages),
- d'une sortie de toiture dans le cas d'un réseau horizontal installé en combles accessibles,
- d'un dispositif d'avertissement en cas d'arrêt du groupe d'extraction.
- des éléments suivants liés à la ventilation, décrits dans l'Avis Technique 14.5/19-2298 pour le système Seren'Air® Hygro :
 - entrées d'air autoréglables
 - bouches d'extraction hygroréglables non temporisées ou fixes double débit temporisées pour Seren'Air® Hygro,
 - éventuellement de conduits de ventilation horizontaux dans les logements,
 - éventuellement de conduits collectifs verticaux neufs (conduits circulaires en acier galvanisé avec piquage à 90° ou conduits de type « shunt » avec raccordement individuel de hauteur d'étage (de référence « CSM ») pour desservir des colonnes « ventilation » (uniquement) de pièces techniques (hormis des cuisines),
 - d'un réseau aéraulique horizontal, en toiture ou en combles, intégrant des caissons collecteurs CCV ou des plénums,
 - d'un groupe d'extraction mécanique muni d'un pressostat,
 - d'une sortie de toiture dans le cas d'un réseau horizontal installé en combles accessibles,
 - d'un dispositif d'avertissement en cas d'arrêt du groupe d'extraction.
 -
- des éléments spécifiques suivants (systèmes Seren'Air® Auto et Seren'Air® Hygro), visés par le présent Avis Technique, dédiés aux colonnes « gaz » et permettant donc, notamment en cas de dysfonctionnement du groupe d'extraction, d'assurer l'évacuation par tirage naturel des produits de combustion des appareils à gaz raccordés :
 - des caissons collecteurs gaz CCG en aluminium, un extracteur statique et un volet de sécurité VS08,
 - éventuellement un plénum,
 - un coffret de sécurité CDS 12,
 - un contrôleur SDP 17,
 - un registre d'équilibrage REG,
 - un voyant (ou buzzer) assurant la synthèse de défauts en cas d'ouverture d'un volet de sécurité et/ou d'un déclenchement du contrôleur SDP 17.

Les configurations des systèmes (répartition des entrées d'air et des bouches d'extraction), en fonction de leur type et du nombre de pièces principales et techniques de l'habitation, sont définies dans l'Avis Technique 14.5/19-2298 pour le système Seren'Air® Hygro.

Pour le système Seren'Air® Auto, la répartition des entrées d'air et des bouches d'extraction doit respecter les dispositions du § 2.3.2.1.1 et 2.3.2.2.

2.2.2. Eléments constitutifs

Les éléments des paragraphes 2.2.2.1 et 2.2.2.2 ci-dessous font partie de la livraison systématiquement assurée par la société MVN.

Tel qu'indiqué au paragraphe 2.1.2 du présent Dossier Technique, il s'agit des composants spécifiques aux colonnes « gaz » d'un système complet Seren'Air® Auto ou Seren'Air® Hygro.

2.2.2.1. Eléments de sécurité

2.2.2.1.1. Caisson collecteur pour conduit de fumée

Le caisson collecteur du conduit de fumée de type CCG (voir Annexe C.11) est une pièce d'adaptation, en aluminium, rectangulaire ou carrée à sa base, permettant de s'adapter à la section du conduit de fumée existant de type « shunt » ou aux conduits individuels.

Installé en tête de souche du conduit existant, il coiffe à la fois le conduit collecteur et le (ou les) conduit(s) individuel(s) desservant le (ou les) dernier(s) niveau(x) ou bien plusieurs conduits individuels (cas en conduits individuels seuls).

Ce caisson collecteur CCG :

- peut être muni ou non d'un traitement époxy extérieur,
- est équipé d'un capot de fermeture démontable pour la maintenance et l'entretien.

Un emplacement spécifique est destiné à recevoir le volet à ouverture automatique VS08 décrit au paragraphe 2.2.2.1.2 du présent Dossier Technique. Un guide de maintien en partie supérieure du caisson collecteur permet la mise en place de l'extracteur statique décrit au paragraphe 2.2.2.1.3 du présent Dossier Technique.

Dans le cas de plusieurs collecteurs les uns à côté des autres, l'installation doit être faite selon le schéma de principe indiqué en Annexe C, Figure 2.

2.2.2.1.2. Volet à ouverture automatique VS08

Le volet à ouverture automatique VS08 (une unique référence dont la section libre est de 800 cm² ; voir Annexe C.12) est positionné dans le caisson collecteur gaz en partie haute et maintenu en temps normal fermé par le servomoteur.

Il est libéré en l'absence de tension sous l'action du ressort de rappel du servomoteur (fonctionnement en sécurité positive). En cas d'ouverture du volet un dispositif d'asservissement sera renvoyé au coffret CDS 12.

La faible perte de charge et la section libre du volet à ouverture automatique évitent ainsi l'éventuel refoulement de gaz de combustion dans les appartements.

Note : les conduits collecteurs à tirage naturel ayant une section minimum de 400 cm² selon l'article 9 de l'arrêté du 22 octobre 1969 ainsi que les NF DTU 24.1 et NF DTU 61.1 P7, la section libre du volet (800 cm²) a été surdimensionnée de façon à ne pas générer des pertes de charge pouvant perturber le tirage naturel.

Compte tenu de la configuration des caissons collecteurs, ce surdimensionnement du volet n'est pas une contrainte.

Pour une même souche de conduit existant, le nombre de volets à ouverture automatique VS08 à installer (ainsi que le nombre de caissons collecteurs gaz CCG) est à adapter au cas par cas (notamment dans le cas des conduits individuels).

2.2.2.1.3. Extracteur statique

L'extracteur statique, systématiquement fourni par MVN, positionné au-dessus du caisson collecteur du conduit de fumée (voir Annexe C.12), permet de coiffer le débouché du conduit de fumée collectif ou des conduits de fumée individuels et d'assurer l'évacuation des produits de combustion des appareils à gaz en cas d'arrêt du caisson d'extraction. L'extracteur statique répond à la classe B selon l'annexe J du NF DTU 24.1.

2.2.2.1.4. Contrôleur SDP 17

Le contrôleur de type SDP 17 (Annexe C, Figure 4) est un dispositif à palette, équipé d'un disque en aluminium (avec mise en sécurité sous son propre poids) pour permettre de contrôler la dépression en sortie de chaque caisson collecteur gaz.

Il se déclenche lorsque la vitesse d'écoulement est insuffisante (inférieure à 2 m.s⁻¹).

Son pouvoir de coupure est adapté aux caractéristiques du circuit à sécurité positive.

Son emplacement (raccordé au caisson collecteur CCG) permet de bénéficier de la pression différentielle maximale et d'être à l'abri de toute erreur de positionnement sur le caisson collecteur CCG et sur le plénum grâce à un détrompeur.

Le contrôleur SDP 17 est muni d'une bulle de niveau intégrée au produit et doit être mis en œuvre selon les dispositions spécifiques définies au paragraphe 2.4.1.2 du présent Dossier Technique.

Le contrôleur SDP 17 est réglé et plombé en usine par la société MVN selon une procédure sous assurance qualité.

2.2.2.1.5. Coffret CDS 12

Le coffret CDS 12 (voir Annexe C, Figure 5) est un dispositif de commande d'ouverture, à sécurité positive, permettant la surveillance du fonctionnement de l'extraction mécanique basse pression et de l'évacuation des produits de combustion des appareils à gaz.

Il est complété par un voyant d'avertissement de l'ouverture du volet VS08.

Le dispositif d'asservissement CDS 12 par son concept de raccordement ne permet aucune erreur de branchement pour tout installateur. La technologie utilisée dans le coffret est classiquement utilisée pour commander des organes de sécurité (porte, volet de désenfumage, clapet coupe-feu, etc.).

Le coffret CDS 12 est contrôlé sur un banc d'essai avant l'expédition par la société MVN suivant le mode opératoire indiqué dans la procédure qualité.

Le coffret « CDS 12-n » intègre les mêmes dispositions techniques que le CDS 12 et permet le renvoi d'une synthèse des défauts de sécurité sur GTC ou GSM. De plus, il permet de prendre en compte les démarrages temporisés des groupes d'extraction de ventilation à régulation électronique nécessitant un étalonnage des pressostats électroniques au démarrage.

La carte CDS 12-n permet d'assurer cette fonction en neutralisant la fermeture du volet VS08. Le voyant d'asservissement concernant la synthèse de défaut du volet reste allumé pendant cette opération de durée inférieure à 4 mn.

Cette technique permet aussi de palier aux coupures de réseau électrique et de redémarrer sans intervention manuelle en toute sécurité.

2.2.2.1.6. Dispositifs d'avertissement

Un voyant (ou buzzer) assure la synthèse de défauts en cas d'ouverture d'un volet de sécurité et/ou d'un déclenchement du contrôleur SDP 17. Ce voyant d'avertissement est positionné dans le hall de l'immeuble dont dépend l'origine de l'alimentation électrique de chaque coffret CDS 12 ou CDS 12-n. Il est systématiquement fourni par la société MVN.

Ce voyant (ou buzzer) vient en complément du dispositif d'avertissement permettant le contrôle de fonctionnement des groupes d'extraction (lui-même réalisé par un voyant d'avertissement et/ou buzzer positionné dans les halls d'entrée des immeubles) prévu dans l'Avis Technique 14.5/19-2298 pour le système Seren'Air® Hygro et respectant les recommandations professionnelles pour le système Seren'Air® Auto .

2.2.2.2. Réseau aéraulique

2.2.2.2.1. Plénum pour conduit de fumée existant

Dans le cas d'installation sous toiture et/ou de hauteur de conduit ou de souche importante, il est mis en œuvre un caisson de raccordement spécifique de type « plénum ».

Ce plénum (voir Annexe C.21) est une pièce d'adaptation rectangulaire ou carré à sa base, en aluminium, installée sur une face de la souche du conduit de fumée existant, permettant de s'adapter :

- à la section du conduit collecteur et du (ou des) conduit(s) individuel(s) desservant le (ou les) dernier(s) niveau(x),
- au cas d'une installation avec uniquement des conduits individuels.

Ce plénum est équipé d'un capot de fermeture démontable pour la maintenance et l'entretien et peut être muni ou non d'un traitement époxy extérieur.

2.2.2.2.2. Registre d'équilibrage

Les registres d'équilibrage sont systématiquement fournis par la société MVN. La position de leur volet doit être ajustée manuellement lors de la mise en service de l'installation afin de permettre :

- d'assurer une dépression au niveau des bouches d'extraction conforme à leur plage de fonctionnement,
- d'assurer la dépression nécessaire au fonctionnement des appareils à gaz raccordés, à savoir entre 3 et 10 Pa à leur buse.

Pour les colonnes gaz, il s'agit du registre d'équilibrage « REG », de classe 4 selon la norme NF EN 1751 « Ventilation des bâtiments – Bouches d'air – Essais aérodynamiques des registres et clapets » (voir Annexe C, Figure 7).

La position du registre d'équilibrage doit être protégée selon les dispositions prévues au paragraphe 2.4.2.2 du présent Dossier Technique.

2.2.2.3. Autres composants

2.2.2.3.1. Réseau horizontal

Le réseau aéraulique horizontal (situé en toiture ou dans les combles) permet de raccorder le groupe d'extraction prévu dans l'Avis Technique 14.5/19-2298 pour le système Seren'Air® Hygro et respectant les recommandations professionnelles pour le système Seren'Air® Auto .

Pour la partie évacuation des produits de combustion des systèmes Seren'Air® Auto et Seren'Air® Hygro, ce réseau aéraulique doit être réalisé en conduit rigide agrafé spiralé en aluminium de qualité AW1050A selon la norme EN 573 (conduit véhiculant des produits de combustion d'appareil à gaz permettant de raccorder l'ensemble des caissons collecteurs vers le groupe d'extraction).

2.2.2.3.2. Colonnes « ventilation » et groupe d'extraction

Les composants et dispositions spécifiques aux colonnes « ventilation » ainsi qu'aux groupes d'extraction et à la sortie de toiture (composant à ne pas confondre avec l'extracteur statique défini au paragraphe 2.2.2.1.3 du présent Dossier Technique) sont détaillés dans l'Avis Technique 14.5/19-2298 pour le système Seren'Air® Hygro et respectant les recommandations professionnelles pour le système Seren'Air® Auto.

2.3. Dispositions de conception

2.3.1. Diagnostics préalables

Les diagnostics préalables des colonnes témoins et diagnostic complet avant chantier, ainsi que le dimensionnement doivent être :

- réalisés par une entreprise qualifiée,
- effectués conformément aux chapitres suivants.

2.3.1.1. Diagnostics spécifiques aux conduits de fumée

Les conduits de fumée doivent faire l'objet d'un diagnostic tel que prévu dans le NF DTU 24.1. Ainsi :

- le diagnostic des conduits de fumée existants permet d'évaluer l'état de ceux-ci avant réutilisation ;
- il est réalisé avant mise en place des systèmes Seren'Air® Auto et Seren'Air® Hygro ;
- il se décompose en quatre parties : identification, vacuité, étanchéité et réhabilitation.

Si le diagnostic conduit que le conduit existant ne satisfait pas à l'usage prévu, celui-ci doit être chemisé. Dans ce cas :

- le chemisage doit être réalisé selon le NF DTU 24.1,
- la puissance maximale des appareils raccordables doit être recalculée en fonction de la dimension du conduit après chemisage : les règles de dimensionnement qui figurent dans le NF DTU 61.1 P7 doivent être respectées.

2.3.1.2. Diagnostic préalable des colonnes témoins

Pour la conception des systèmes, le diagnostic préalable pour une ou des colonnes témoins représentatives du site doit être réalisé dans les conditions définies ci-après.

Le nombre de colonnes témoins à diagnostiquer doit être déterminé en fonction des différentes configurations de bâtiment modifiant de manière importante les caractéristiques des caissons collecteurs ou des réseaux aérauliques horizontaux.

Ce diagnostic doit montrer que les conduits de fumée de type « shunt » ou individuels, sont aptes à évacuer, en tirage naturel, les produits de combustion issus des appareils à gaz raccordés au système. Si ce n'est pas le cas, les conduits doivent être remis en état ou bien si ce n'est pas possible le système ne doit pas être installé.

Note : pour le système, en cas de nécessité de chemisage des conduits, celui-ci doit être effectué avec l'accord de la société MVN et sera exécuté par un professionnel qualifié respectant les règles de l'art conformément aux dispositions du chapitre B6 du NF DTU 61.1 P7. Dans ce cas, la société MVN devra procéder, au moins sur une colonne témoin, à un contrôle de fonctionnement en tirage naturel et mécanique pour s'assurer de son bon fonctionnement.

Pour la conception des systèmes, une ou des colonnes témoins représentatives de l'ensemble du site à équiper sont soumises à la phase dite de « diagnostic préalable ». La ou les colonnes témoins sont définies, en accord avec le maître d'ouvrage, par la société MVN ou une entreprise qualifiée par la société MVN pour ce domaine de compétence.

La liste des colonnes témoins à diagnostiquer est établie en fonction des différentes typologies de bâtiments et de leurs configurations modifiant de manière importante les caractéristiques des caissons collecteurs ou des réseaux aérauliques en terrasse ou en combles.

Sur cette ou ces colonnes témoins, la société MVN ou l'entreprise qualifiée par la société MVN procède aux opérations décrites ci-après, en présence du technicien représentant l'entreprise, désignée par le maître d'ouvrage, chargée d'effectuer les relevés prévus au paragraphe 2.3.1.3 ci-après relatif au diagnostic complet préalable au chantier.

- Repérage des conduits de fumée individuels ou collectifs de type
- « shunt » et des conduits de ventilation (nombre de niveaux desservis, nombre de collecteurs par colonne, nombre de conduits individuels).
- Pour les produits issus de la combustion :
 - vérification de l'état des conduits de fumée (vacuité, étanchéité, ramonage), et l'état des conduits de raccordement (conformité du piquage),
 - vérification des dimensions des conduits de fumée (section du collecteur, hauteur et section des départs individuels, position du débouché) vis-à-vis des prescriptions de l'arrêté du 22 octobre 1969, des NF DTU 24.1 et NF DTU 61.1 et en cas de chemisage le respect du chapitre B6 du NF DTU 61.1 P7,
 - vérification de la présence et de l'état des trappes de ramonage en pied des conduits de fumée,
 - vérification de l'absence d'éléments motorisés (hotte motorisée, sèche-linge...) raccordés sur les conduits ou sur l'extérieur ; cette exclusion ne concerne pas les hottes à recirculation,
 - vérification des caractéristiques (marques, exclusivement de types B_{11AS} ou B_{11BS}, puissances utiles maximales, diamètre de buse) des appareils à gaz raccordés.
- Pour les colonnes « ventilation », les dispositions spécifiques sont listées dans l'Avis Technique 14.5/19-2298 pour le système Seren'Air® Hygro et dans les recommandations professionnelles pour le système Seren'Air® Auto .

S'il est repéré des défauts de vacuité sur les conduits de fumée lors du diagnostic préalable, une remise en état devra être faite et contrôlée sous la responsabilité de l'installateur avant mise en place des systèmes et après validation de la faisabilité par la société MVN. Un rapport de mise en œuvre sera remis à la société MVN et au maître d'ouvrage.

Si les défauts repérés ne peuvent être réparés, le système ne doit pas être mis en place.

En présence d'éléments motorisés (hotte motorisée, sèche-linge...) raccordés sur un conduit ou sur l'extérieur, ces éléments devront être retirés pour permettre la mise en place du système. Cette exclusion ne concerne pas les hottes à recirculation

2.3.1.3. Diagnostic avant chantier

Les systèmes ne peuvent être installés qu'après la réalisation obligatoire d'un diagnostic complet de l'état et du fonctionnement, d'une part du système existant de ventilation des logements (entrées d'air, passages de transit, conduits de ventilation) et, d'autre part des conduits de fumée existants et du type d'appareils raccordés, ceci conformément au Dossier Technique établi par le demandeur.

Avant la mise en place des systèmes Seren'Air® Auto et Seren'Air® Hygro, le diagnostic complet de l'installation existante doit être réalisé dans les conditions définies ci-après.

De plus, tous les conduits de fumée doivent faire l'objet d'un diagnostic tel que prévu dans le NF DTU 24.1 ; ainsi :

- le diagnostic des conduits de fumée existants permet d'évaluer l'état de ceux-ci avant réutilisation ;
- il est réalisé avant mise en place des systèmes Seren'Air® Auto et Seren'Air® Hygro ;
- il se décompose en quatre parties : identification, vacuité, vérification de l'étanchéité par essais fumigènes et réhabilitation.

Avant la mise en place des systèmes Seren'Air® Auto et Seren'Air® Hygro, le technicien représentant l'entreprise qualifiée par la société MVN ayant réalisé les diagnostics préalables définis au paragraphe 2.3.1.2 ou l'entreprise chargée de la mise en œuvre doit procéder au diagnostic complet de l'installation existante.

Contrairement au diagnostic préalable de colonne(s) témoin(s) prévu au paragraphe 2.3.1.2 ci-dessus, le présent diagnostic doit être réalisé sur l'ensemble des colonnes.

Ce diagnostic préalable comporte les opérations suivantes :

- Repérage des conduits de fumée individuels ou collectifs de type
- « shunt » et des conduits de ventilation (nombre de niveaux desservis, nombre de collecteurs par colonne, nombre de conduits individuels).
- Pour les produits issus de la combustion :
 - vérification de l'état des conduits de fumée (vacuité, étanchéité, ramonage), et l'état des conduits de raccordement (conformité du piquage),
 - vérification des dimensions des conduits de fumée (section du collecteur, hauteur et section des départs individuels, position du débouché) vis-à-vis des prescriptions de l'arrêté du 22 octobre 1969, des NF DTU 24.1 et NF DTU 61.1 et en cas de chemisage le respect du chapitre B6 du NF DTU 61.1 P7,
 - vérification de la présence et de l'état des trappes de ramonage en pied des conduits de fumée,

- vérification de l'absence d'éléments motorisés (hotte motorisée, sèche-linge...) raccordés sur les conduits ou sur l'extérieur ; cette exclusion ne concerne pas les hottes à recirculation,
 - vérification des caractéristiques (marques, exclusivement de types B_{11AS} ou B_{11BS}, puissances utiles maximales, diamètre de buse) des appareils à gaz raccordés.
- Pour les colonnes « ventilation », les dispositions spécifiques sont listées dans l'Avis Technique 14.5/19-2298 pour le système Seren'Air® Hygro et dans les recommandations professionnelles pour le système Seren'Air® Auto.

Si il est repéré des défauts de vacuité sur les conduits de fumée lors du diagnostic préalable, une remise en état devra être faite et contrôlée sous la responsabilité de l'installateur avant mise en place des systèmes et après validation de la faisabilité par la société MVN. Un rapport de mise en œuvre sera remis à la société MVN et au maître d'ouvrage.

Si les défauts repérés ne peuvent être réparés, le système ne doit pas être mis en place.

En présence d'éléments motorisés (hotte motorisée, sèche-linge...) raccordés sur un conduit ou sur l'extérieur, ces éléments devront être retirés pour permettre la mise en place du système. Cette exclusion ne concerne pas les hottes à recirculation.

2.3.2. Conception et dimensionnement

2.3.2.1. Généralités

2.3.2.1.1. Personnel habilité et configurations

Le dimensionnement du système est réalisé par la société MVN ou bien par une personne ayant reçu une qualification par la société MVN pour ce domaine d'intervention.

Les notes de calcul restent la propriété de la société MVN. Les plans de principe de l'installation sont établis et transmis par la société MVN ou par des personnes formées et qualifiées par la société MVN pour ce niveau d'intervention.

Les configurations des systèmes (répartition des entrées d'air et des bouches d'extraction) sont définies dans l'Avis Technique 14.5/19-2298 pour le système Seren'Air® Hygro.

Pour le système Seren'Air® Auto, la répartition des bouches d'extraction et des entrées d'air doit respecter les dispositions des Annexes A1 et B.

2.3.2.1.2. Opérations préliminaires

Les entrées d'air basses et les sorties d'air hautes éventuellement situées en traversée de paroi extérieure doivent être obturées. Les entrées d'air basses éventuellement situées sur les conduits collectifs ou individuels doivent être obturées. Les sorties d'air en partie haute sur un conduit collectif ou individuel de ventilation seront équipées d'une bouche d'extraction conformément aux configurations des systèmes définies dans l'Avis Technique 14.5/19-2298 pour le système Seren'Air® Hygro et dans les paragraphes suivants pour le système Seren'Air® Auto .

L'évacuation de l'air vicié du logement s'effectue obligatoirement par un conduit vertical dans les pièces techniques. Les systèmes Seren'Air® Auto et Seren'Air® Hygro doivent être mis en œuvre uniquement sur tous les conduits de fumée et (ou) de ventilation desservant tous les logements d'une même pile.

Les fuites des réseaux sont prises en compte dans le dimensionnement conformément aux dispositions prévues dans l'Avis Technique 14.5/19-2298 pour le système Seren'Air® Hygro et dans les recommandations professionnelles pour le système Seren'Air® Auto .

En cas d'absence de conduit de ventilation dans la pièce technique à desservir ou bien de contrainte architecturale, des dispositions spécifiques sont prévues dans l'Avis Technique 14.5/19-2298 pour le système Seren'Air® Hygro et dans les recommandations professionnelles pour le système Seren'Air® Auto.

2.3.2.2. Dispositions relatives aux colonnes « gaz » et aux appareils raccordés

Le dimensionnement doit être réalisé conformément aux dispositions du NF DTU 24.1 et du NF DTU 61.1 complétées par les prescriptions ci-dessous.

2.3.2.2.1. Somme des modules des entrées d'air

En présence d'entrées d'air autoréglables existantes (uniquement), celles-ci peuvent être conservées sous réserve du respect des exigences fixées dans les tableaux de l'Annexe A du présent Dossier Technique et des dimensions des mortaises correspondantes. Si les entrées d'air doivent être remplacées, ces entrées d'air doivent être des entrées d'air autoréglables certifiées NF-205 « Ventilation Mécanique Contrôlée »

La somme des modules des entrées d'air, notée S_{mea} (modules au sens de la norme NF E 51-732), doit vérifier les deux relations :

- $S_{mea} \geq 6,2 \times P_u$ (P_u étant la somme des puissances utiles maximales en kW des appareils à gaz raccordés),
- $S_{mea} \geq 90$ (une valeur minimum de 90 a été retenue pour « la S_{mea} » dans le cas notamment où il n'y aurait pas d'appareil à gaz raccordé, mais une seule table de cuisson par exemple, et où P_u serait égal à 0).

Si les modules d'entrée d'air ne respectent pas ces valeurs, les entrées d'air doivent être changées. Les puissances maximales raccordables sont données dans le NF DTU 61.1 P7, complétées par les restrictions des Tableaux 1a et 1b de l'Annexe B du présent Dossier Technique.

2.3.2.2.2. Local avec appareil à gaz raccordé

Le local dans lequel est installé l'appareil à gaz raccordé doit être conforme aux dispositions prévues dans la réglementation en vigueur.

2.3.2.2.1. Cas où l'appareil à gaz est dans la cuisine

Dans le cas où l'appareil à gaz raccordé est dans la cuisine avec la partie supérieure du coupe-tirage située à au moins 1,80 m du sol :

- la sortie d'air en partie haute, sur un conduit individuel ou un conduit collectif de type « shunt » de la cuisine, doit être obturée ;
- l'évacuation de l'air vicié de la pièce s'effectue par le coupe-tirage.

Pour le système Seren'Air® Hygro, si la partie supérieure du coupe-tirage est située à moins de 1,80 m du sol, la sortie d'air vicié doit être assurée par une bouche d'extraction raccordée sur un conduit existant, autre que celui sur lequel sont raccordés les appareils à gaz, lui-même raccordé au groupe d'extraction : le type de bouche d'extraction à installer dans ce cas est défini dans l'Avis Technique 14.5/19-2298.

Pour le système Seren'Air® Auto, si la partie supérieure du coupe-tirage est située à moins de 1,80 m du sol, la sortie d'air vicié doit être assurée par une bouche d'extraction BED 45 raccordée sur un conduit existant, autre que celui sur lequel sont raccordés les appareils à gaz, lui-même raccordé au caisson d'extraction.

2.3.2.2.2. Cas où l'appareil à gaz est dans la salle de bains

Dans le cas particulier du système Seren'Air Hygro, dans le cas où l'appareil raccordé est dans la salle de bains, le type de bouche d'extraction à installer dans ce cas est défini dans l'Avis Technique 14.5/19-2298.

Dans le cas particulier du système Seren'Air Hygro, le coupe-tirage de l'appareil doit, dans ce cas, être obligatoirement à au moins 1,80 m du sol.

Dans le cas particulier du système Seren'Air Auto :

- dans le cas où l'appareil raccordé n'est pas dans la cuisine, il doit être procédé comme décrit précédemment pour la pièce dans laquelle l'appareil à gaz est raccordé ; en complément, pour la cuisine, mise en œuvre d'une bouche BED 75 ou au minimum une BED 45 (par exemple une BED 45/60).
- si la partie supérieure du coupe-tirage est située à moins de 1,80 m du sol, la sortie d'air vicié dans la salle de bains doit être assurée par une bouche d'extraction BED 45 raccordée sur un conduit existant, autre que celui sur lequel sont raccordés les appareils à gaz, lui-même raccordé au caisson d'extraction.

2.3.2.2.3. Caisson collecteur « CCG »

Chaque caisson collecteur « CCG » est fabriqué, dimensionné au cas par cas et est fourni à l'installateur par la société MVN. Aucun collecteur n'est de fabrication standard.

Le bureau d'études de la société MVN dimensionne le collecteur spécifique à chaque souche pour chacune des installations selon les dimensions de celle-ci afin de minimiser les pertes de charge en extraction statique et maintenir le coefficient de perte de charge de l'ensemble « volet + collecteur + extracteur statique » inférieur à 2.

Ces éléments de dimensionnement sont conservés par la société MVN dans le cadre de l'assurance qualité.

2.3.2.3. Autres dispositions

Toutes les autres dispositions nécessaires au dimensionnement des systèmes complets sont définies dans l'Avis Technique 14.5/19-2298 pour le système Seren'Air® Hygro et dans les recommandations professionnelles pour le système Seren'Air® Auto .

Elles concernent en particulier :

- la conception de l'amenée d'air neuf,
- la conception des passages de transit,
- le dimensionnement des conduits horizontaux,
- le dimensionnement du groupe d'extraction et du réseau d'extraction avec notamment les dispositions relatives au calcul des débits de fuites, du débit minimal de l'installation et du débit maximal de l'installation.

2.4. Dispositions de mise en œuvre

2.4.1. Généralités

Généralités

La mise en œuvre doit être :

- réalisée par une entreprise qualifiée,
- réalisée conformément aux dispositions prévues dans le NF DTU 68.3 et aux exigences de la norme NF-C-15-100 relative aux installations électriques basse tension,
- effectuée conformément aux dispositions du présent Dossier Technique,
- réalisée selon les dispositions prévues par le NF DTU 24.1 et le NF DTU 61.1 et doit notamment respecter les points suivants relatifs aux regroupements :
 - les regroupements de plusieurs conduits collectifs à départ individuel (de type « shunt ») sous un même composant terminal est strictement interdit selon le NF DTU 24.1,
 - les regroupements d'un conduit collectif à départ individuel avec un ou des conduits individuels doivent respecter les exigences du NF DTU 24.1.

Dans le cas de plusieurs collecteurs les uns à côté des autres, l'installation doit être réalisée

- pour les conduits de fumée : selon les schémas de principe indiqués en Annexe C.112 et en Annexe C.21,
 - pour les conduits de ventilation : selon les dispositions de l'Avis Technique 14.5/19-2298 pour le système Seren'Air® Hygro et des recommandations professionnelles pour le système Seren'Air® Auto .

Dispositions complémentaires

Tout élément motorisé (hotte motorisée, sèche-linge...) raccordé sur les conduits de ventilation ou sur l'extérieur doit être retiré ; cette exclusion ne concerne pas les hottes à recirculation.

Afin de faciliter les opérations d'entretien et de maintenance, les entreprises chargées de la réalisation de l'installation, doivent fournir au gestionnaire de l'immeuble un dossier conformément aux dispositions prévues par le Dossier Technique.

Colonne témoin

Un conduit de fumée collectif de type « shunt » servira de référence pour le réglage de la dépression du caisson d'extraction. En cas de présence de conduits individuels, un conduit de fumée de référence sera identifié et fera l'objet des mêmes contrôles que les conduits de type « shunt ».

La société MVN, ou des personnes formées et qualifiées par la société MVN, assurent, en présence de l'installateur, le réglage et la mise en service du système Seren'Air® desservant une colonne témoin selon le présent Dossier Technique.

La mise en œuvre des systèmes Seren'Air® Auto et Seren'Air® Hygro doit être réalisée conformément aux dispositions détaillées ci-dessous et au « Manuel d'instructions techniques » fourni par la société MVN.

Il est nécessaire de s'assurer de la vacuité des conduits, de vérifier, voire de remettre en état tous les organes liés au conduit (telles les trappes de ramonage) et de faire le repérage des vides entre conduit et cloison de doublage (assurer l'étanchéité si vide existant).

Tel que prévu au paragraphe 2.3.2.1.2 du présent Dossier Technique :

- les grilles existantes de ventilation haute non réutilisées doivent être obturées,
- les grilles existantes de ventilation basse doivent être toutes obturées.

Les raccordements électriques doivent être réalisés conformément aux dispositions de la norme NF C 15-100 « Installations électriques à basse tension ».

2.4.1.1. Cas des colonnes « gaz »

La mise en œuvre des colonnes « gaz » ainsi que du réseau horizontal et du groupe d'extraction pour les systèmes Seren'Air® Auto et Seren'Air® Hygro comprend les étapes suivantes :

- 1) Retirer la dalle et la coiffe existante.
- 2) Si nécessaire, raser et nettoyer la partie supérieure du conduit, et s'assurer de la planéité de la partie en attente.
- 3) Effectuer un ramonage des conduits collectifs et/ou individuels réutilisés.
- 4) Mettre en place le caisson collecteur ou plénum du conduit de fumée (CCG) décrit au chapitre 3 à l'aide d'un mastic polymère fourni par la société MVN.
- 5) Après contrôle visuel d'absence de déformation, positionner le volet à ouverture automatique VS08 dans son emplacement prévu à cet effet conformément à la notice technique de montage jointe avec le produit (volet en position de sécurité ouvert).
- 6) Poser dans son emplacement l'extracteur statique.
- 7) Mettre en place le contrôleur SDP 17 conformément à la notice technique de montage jointe avec le produit ; en particulier :
 - Positionner le contrôleur SDP 17 de niveau (à l'aide de la bulle de niveau intégrée au produit) à son emplacement spécifique (au niveau du collecteur CCG) grâce à son détrompeur situé sur la sortie des produits de combustion,
 - Fixer le contrôleur SDP 17 à l'aide de 4 vis,
 - Mettre en place un pied support sous le contrôleur SDP 17.
- 8) Réaliser le réseau aéraulique (entre les conduits existants raccordés au système et le groupe d'extraction) et le raccordement du groupe d'extraction selon les dispositions prévues dans l'Avis Technique 14.5/19-2298 pour le système Seren'Air® Hygro et dans les recommandations professionnelles pour le système Seren'Air® Auto .
- 9) Réaliser le raccordement du coffret CDS 12.
- 10) Vérifier la présence des entrées d'air et passages de transit conformément au paragraphe 6 du présent Dossier Technique.

Dans le cas d'une mise en œuvre du réseau en combles accessibles (voir Annexe A, Figure 1b et Figure 2b), les étapes décrites ci-dessus doivent être réalisées associées à la mise en œuvre de la sortie de toiture.

La branche du réseau entre le caisson d'extraction et la sortie de toit (RVT) est réalisée en conduit semi-rigide ou rigide, le matériau constitutif de ce dernier doit être en aluminium de qualité AW1050A selon la norme EN 573.

2.4.1.2. Autres dispositions

Toutes les autres étapes et dispositions nécessaires à la mise en œuvre des systèmes complets Seren'Air® Auto et Seren'Air® Hygro sont détaillées respectivement dans l'Avis Technique 14.5/19-2298 pour le système Seren'Air® Hygro et dans les recommandations professionnelles pour le système Seren'Air® Auto .

Elles concernent en particulier la mise en œuvre :

- des entrées d'air et des bouches d'extraction,
- des trainasses Th'Air, des conduits verticaux neufs et des colonnes « ventilation »,

- du réseau horizontal et du groupe d'extraction.

2.4.1.3. Avertissement et plaques signalétiques

Tous les éléments des systèmes Seren'Air® Auto et Seren'Air® Hygro sont munis avant départ chantier d'une plaque signalétique constructeur.

L'installateur doit apposer une étiquette signalétique indélébile fournie par la société MVN dans les halls d'entrée des immeubles et une étiquette « Défaut de ventilation » à proximité du dispositif d'avertissement.

En complément des dispositions, prévues dans l'Avis Technique 14.5/19-2298 pour le système Seren'Air® Hygro et dans les recommandations professionnelles pour le système Seren'Air® Auto, relatives au fonctionnement général de l'installation de ventilation, la mise en œuvre des systèmes Seren'Air® Auto et Seren'Air® Hygro est complétée par les prescriptions suivantes :

- Chaque caisson collecteur équipé du volet à ouverture automatique doit être raccordé au coffret CDS 12 avec la surveillance du dispositif d'asservissement pour le VS08 à l'aide des câbles spécifiques fournis à cet effet. Les câbles de raccordement des volets et de la surveillance d'avertissement sont munis à chaque extrémité de connecteur à détrompeur pour éviter toute erreur de branchement. Un synoptique de raccordement est fixé sur chaque coffret CDS 12.
- Seules la synthèse d'avertissement de renvoi de défauts (volets VS08 et SDP 17) et l'alimentation 230 V monophasé du coffret CDS 12 sont à réaliser en câble RO2V sur bornier.
- Le report de synthèse de défaut (voir paragraphe 3.16 du présent Dossier Technique) est renvoyé vers un voyant et/ou un buzzer spécifique dans le hall de l'immeuble dont dépend l'origine de l'alimentation électrique de chaque coffret CDS 12. Le dispositif d'asservissement CDS 12 par son concept de raccordement ne permet aucune erreur de branchement pour tout installateur.
- L'installateur appose une étiquette signalétique (voir Annexe C, Figure 8) fournie par la société MVN dans les halls d'entrée des immeubles et une étiquette « Défaut d'extraction » à proximité des deux voyants.

2.4.2. Réglage de l'installation

L'intervention, prévue au § 2.4.2.4, doit être systématiquement réalisée par la société MVN.

2.4.2.1. Vérifications préliminaires

Les vérifications préliminaires relatives aux entrées d'air et aux bouches d'extraction sont définies dans l'Avis Technique 14.5/19-2298 pour le système Seren'Air® Hygro et dans les recommandations professionnelles pour le système Seren'Air® Auto.

2.4.2.2. Réglage des installations

La réception des systèmes Seren'Air® Auto et Seren'Air® Hygro doit être effectuée par l'installateur pour toutes les colonnes de logements.

La société MVN, ou des personnes formées et qualifiées par la société MVN pour cette opération, assurent, en présence de l'installateur, le réglage et la mise en service des systèmes Seren'Air® Auto et Seren'Air® Hygro desservant la ou les colonne(s) témoin(s).

Les mesures de pression doivent être réalisées à l'aide d'un appareil de mesure dont la plage de mesure doit être de 0 à 100 Pa et dont la précision doit être au maximum de +/- 1 Pa.

De plus, la société MVN met à la disposition de tout installateur qui en fera la demande un formulaire permettant de suivre et de formaliser les étapes à réaliser dans le cadre de la réception des installations (décrites dans les paragraphes ci-dessous)

2.4.2.2.1. Vérification avant la mise en service

L'installateur vérifie l'ensemble du fonctionnement du dispositif à sécurité positive c'est-à-dire :

- le serrage de l'ensemble des connecteurs,
- la vérification de l'ouverture et fermeture du volet à ouverture automatique VS08 (permettant de vérifier le fonctionnement du contrôleur SDP 17 et du coffret CDS 12) après avoir successivement simulé les défauts suivants :
 - coupure de l'alimentation électrique du groupe d'extraction sur les services généraux,
 - arrêt du caisson d'extraction (au niveau de l'interrupteur de proximité),
 - fermeture du registre de réglage côté gaz à 100%,
- le réglage de l'intensité du disjoncteur moteur,
- le pré-réglage à 50% des registres REG à lame pleine sur les sorties des caissons collecteurs gaz CCG,
- contrôle visuel du fonctionnement du voyant (ou buzzer) du report de défaut relatif à la détection d'ouverture du volet VS08 et au fonctionnement du SDP 17 en état d'alarme.

Par son système de surveillance de défaut à sécurité positive, toute erreur de raccordement électrique ou manque de vitesse dans le caisson collecteur déclenche l'ouverture des volets VS08.

Les vérifications complémentaires spécifiques aux colonnes « ventilation » et au groupe d'extraction sont définies dans l'Avis Technique 14.5/19-2298 pour le système Seren'Air® Hygro et dans les recommandations professionnelles pour le système Seren'Air® Auto.

2.4.2.2.2. Réglages des colonnes

Le ou les conduits de fumée collectif de type « shunt » ou le ou les conduits de fumée individuels serviront de référence pour le réglage de la dépression du caisson d'extraction (fonctionnement basse pression).

Le réglage de l'installation doit permettre d'obtenir :

- des dépressions à la buse des appareils à gaz raccordés comprises dans la plage recommandée par le fabricant de l'appareil à gaz (en général de 3 à 10 Pa). Dans ces conditions, les débits sont compris entre 45 et 100 m³/h,
- la dépression prévue dans l'Avis Technique 14.5/19-2298 pour le système Seren'Air® Hygro et au § 2.2.1.2 du présent Dossier Technique pour le système Seren'Air® Auto.

Pour chaque colonne « gaz », après réglage du groupe d'extraction issu de la conception (identique à celui de la colonne témoin), l'installateur devra réaliser une mesure de dépression, l'appareil à gaz étant à l'arrêt :

- à l'appareil à gaz raccordé au niveau le plus bas desservi par la colonne,
- à l'appareil à gaz raccordé au niveau le plus haut desservi par la colonne,
- à l'appareil (ou aux appareils) à gaz raccordé(s) sur le(ou les) conduit(s) individuel(s) desservant le (ou les) dernier(s) niveau(x).

Si l'une des mesures n'est pas conforme aux exigences ci-dessus, l'origine doit être recherchée et corrigée.

Cette recherche de causes pourra notamment avoir pour conséquence de revoir le réglage du registre d'équilibrage « REG » et/ou de la (ou les) pression(s) de fonctionnement du caisson d'extraction.

Le réglage du registre d'équilibrage « REG » est bloqué par visserie non démontable à l'aide d'un outil traditionnel.

Les réglages liés aux colonnes « ventilation » et au groupe d'extraction sont définis dans l'Avis Technique 14.5/19-2298 pour le système Seren'Air® Hygro et dans les recommandations professionnelles pour le système Seren'Air® Auto.

2.4.2.3. Dossier installateur

Afin de faciliter les opérations d'entretien et de maintenance, l'entreprise chargée de la réalisation de l'installation, doit fournir au gestionnaire de l'immeuble un dossier comportant au moins les informations suivantes :

- les coordonnées et la description du site,
- la date de mise en service,
- les essais réalisés (en particulier la vérification des dispositifs collectifs d'asservissement),
- les résultats des mesures dans les logements sur l'ensemble du site,
- les valeurs des différents paramètres de réglage des groupes d'extraction (consignes de pression et de débit).
- le rapport détaillant l'intervention définie au paragraphe 2.4.2.4 ci-après.

2.4.2.4. Intervention MVN

L'intervention détaillée ci-dessous est réalisée pour toutes les installations du système Seren'Air® Auto ou Seren'Air® Hygro et uniquement par la société MVN :

- en présence de l'installateur qui déclenche l'opération après sa mise en service selon les dispositions prévues aux paragraphes 2.4.2.1 et 2.4.2.2 du présent dossier Technique,
- après information du maître d'ouvrage ou de la maîtrise d'œuvre par la société MVN.

Cette intervention intègre les opérations suivantes :

- vérification de la mise en œuvre du registre, du volet VS08, du contrôleur SDP 17 et du CDS 12 et le raccordement des renvois d'alarme.
- vérification de l'ouverture et fermeture du volet à ouverture automatique VS08 (permettant de vérifier le fonctionnement du contrôleur SDP 17 et du coffret CDS 12) après avoir simulé successivement les défauts suivants :
 - coupure de l'alimentation électrique du groupe d'extraction sur les services généraux,
 - arrêt du caisson d'extraction (au niveau de l'interrupteur de proximité),
 - fermeture du registre de réglage REG côté gaz à 100%,
- contrôle visuel du fonctionnement du voyant (ou buzzer) du report de défaut relatif à la détection d'ouverture du volet VS08 et au fonctionnement du SDP 17 en état d'alarme.

Cette intervention fait l'objet d'un « rapport de mise en service des points de contrôle de sécurité », suivant le modèle défini en Annexe E du présent Dossier Technique :

- à joindre dans le dossier installateur (voir paragraphe 2.4.2.3),
- remis systématiquement par la société MVN à la maîtrise d'ouvrage et éventuellement à la maîtrise d'œuvre.

2.5. Maintien en service du produit ou procédé

L'encrassement peut conduire à une réduction des débits aux entrées d'air et aux bouches d'extraction et, de ce fait, comme pour tous les réseaux aérauliques, le maintien dans le temps des qualités d'usage ne peut être obtenu que par un entretien régulier.

La conception de la fixation des systèmes sur les conduits existants permet le ramonage des conduits.

L'entretien des systèmes Seren'Air® Auto et Seren'Air® Hygro doit obligatoirement faire l'objet d'un contrat de maintenance.

L'entretien des installations doit être réalisé annuellement par un professionnel qualifié.

Les opérations d'entretien doivent concerner, en particulier, l'entretien et la vérification du bon fonctionnement des organes de sécurité (contrôleur SDP, volet à ouverture automatique VS08,...).

Un guide de maintenance est fourni pour toute installation Seren'Air® Auto ou Seren'Air® Hygro par la société MVN ou toute entreprise ayant reçu une qualification pour ce niveau par la société MVN.

Ce guide est complété par les opérations définies ci-après.

De plus, les opérations d'entretien et de maintenance des entrées d'air, des bouches d'extraction, du groupe d'extraction et des autres composants spécifiques aux colonnes « ventilation » sont définies dans l'Avis Technique 14.5/19-2298 pour le système Seren'Air® Hygro et dans les recommandations professionnelles pour le système Seren'Air® Auto.

2.5.1. Appareils à gaz raccordés

Les opérations d'entretien à effectuer sur les appareils à gaz raccordés sont définies dans le décret n° 2009-649 du 9 juin 2009 relatif à l'entretien annuel des chaudières dont la puissance nominale est comprise entre 4 et 400 kilowatts.

2.5.1.1. Volet à ouverture automatique VS08

- Nettoyage des lames, des joints d'étanchéité.
- Vérification de l'automatisme d'ouverture et de fermeture.
- Vérification du bon fonctionnement de renvoi de l'alarme au coffret CDS 12.
- Vérification du fonctionnement du voyant (ou buzzer) du report de défaut relatif à la détection d'ouverture du volet VS08 et au fonctionnement du SDP 17 en état d'alarme.

2.5.1.2. Asservissement

- Vérification du coffret CDS 12 et essais des alarmes.
- Vérification du fonctionnement du contrôleur SDP 17.
- Simulation d'un dysfonctionnement du caisson d'extraction avec vérification des renvois d'alarme (sonores, lumineux), et vérification du fonctionnement pour chaque volet du système (bonne ouverture/fermeture).
- Vérification du fonctionnement du voyant (ou buzzer) du report de défaut relatif à la détection d'ouverture du volet VS08 et au fonctionnement du contrôleur SDP 17 en état d'alarme.

2.5.1.3. Réseau aéraulique

- Vacuité et ramonage des conduits de fumée.
- Vérification des trappes de ramonage.
- Vérification des trainasses.
- Vérification de l'absence d'éléments motorisés (hotte motorisée, sèche-linge...) raccordés sur des conduits ou sur l'extérieur ; cette exclusion ne concerne pas les hottes à recirculation.
- Vérification de la dépression à la buse des appareils à gaz raccordés.

2.5.1.4. Suivi des opérations

Tout constat de défaut lors des opérations d'entretien implique la remise en état des équipements.

Après exécution des opérations de vérification et d'entretien prescrites ci-dessus, le professionnel établit un certificat attestant que ces opérations ont bien été réalisées. Un exemplaire de ce certificat est remis au gestionnaire ou au propriétaire.

Les documents à fournir par l'installateur sont indiqués au paragraphe 2.4.2.3 du présent Dossier Technique.

2.5.1.5. Appareil à gaz neuf ou changement ultérieur d'un appareil à gaz

Lors du remplacement d'un appareil à gaz à l'occasion de la mise en œuvre des systèmes Seren'Air® Auto et Seren'Air® Hygro ou ultérieurement, celui-ci doit être obligatoirement un appareil de type B_{11AS} ou B_{11BS} destiné à être raccordé sur un conduit collectif selon la directive 2009/125/CE en ce qui concerne les exigences d'écoconception.

2.6. Traitement en fin de vie

Pas d'information apportée.

2.7. Assistante technique

La société MVN, par une formation technique adaptée à ses systèmes, peut former et qualifier nominativement les intervenants selon leur niveau d'intervention (dimensionnement, installation, réglage).

Chacune des formations peut donner lieu, selon la vérification des connaissances, à l'établissement d'un certificat d'aptitude par niveau et personne assorti d'une durée de validité.

La société MVN commercialise des composants utiles à la mise en œuvre des procédés objet du présent Avis Technique et conformes à la réglementation incendie en vigueur. Il s'agit entre autre, de divers types de conduits et accessoires

2.8. Principes de fabrication et de contrôle de cette fabrication

2.8.1. Matériaux

- Les caissons collecteurs et conduits dans lesquels transitent des produits de combustion sont en aluminium de qualité AW1050A selon la norme EN 573.
- Volet à ouverture automatique VS08 : le corps est en aluminium de qualité AW1050A et la lame en acier inoxydable.
- L'extracteur statique est en béton avec cage en inox grillagée.
- Toute la visserie est en acier inoxydable.
- Le mastic à utiliser doit être un mastic polymère fourni par la société MVN.

2.8.1.1. Fabrication

La fabrication des composants décrits dans le présent Dossier Technique est sous-traitée. Elle est réalisée par des partenaires industriels, et la société MVN assure l'assemblage et leurs contrôles dans ses propres ateliers.

2.8.1.2. Modes de contrôle

La société MVN est certifiée QUALIPEM (système de management de la qualité désignant un dispositif méthodologique adapté permettant de structurer la démarche qualité de la société).

Les vérifications sont faites conformément aux procédures établies dans le cadre de cette certification.

En particulier, le coffret CDS 12 assurant le dispositif d'ouverture à sécurité positive et le contrôleur SDP 17 font l'objet de procédures sous contrôle qualité.

Un qualicien a été nommé et contrôle (par audit, réunion qualité, revue de direction,...) le respect de la démarche qualité en adéquation avec la politique de la société MVN.

La société MVN est certifiée ISO 9001 version 2015 et ISO 14001 version 2015.

2.8.1.3. Marquage

Tous les éléments des systèmes Seren'Air® Auto et Seren'Air® Hygro sont munis avant départ chantier d'une plaque signalétique constructeur.

Des dispositions spécifiques aux composants des colonnes « ventilation » sont indiquées dans l'Avis Technique 14.5/19-2298.

2.9. Mention des justificatifs

2.9.1. Résultats expérimentaux

Extracteur statique

- SEBICO (extracteur statique selon la norme NF P 50-413) : rapport d'essais CSTB NANTES n° ES 129705 R (EN-AEC 97.95 C).

Dispositif extracteur statique équipé de volet

- Rapports d'essais aérauliques CSTB n° VE 07-087 et VE 07-096, rapport d'essais d'endurance CSTB n° CAPE AT 017-061/C/EL.
- Rapport (du 07/06/2017) établi par la société MVN : mesures (débit et pression à la sortie de l'appareil à gaz raccordé) effectuées par la société MVN sur un bâtiment de type R+3, notamment avec volet VS08 ouvert et groupe d'extraction en fonctionnement.
- Volet sécurité type VS08, essai de fonctionnement en température, rapport d'essais du CSTB n° RS 07-136.

Caissons collecteurs et plénums

- Perte de charge des caissons collecteurs installés en tête de souche du conduit existant : rapport d'essais aérauliques du CSTB n° VE11-26035729
- Perte de charge des plénums installés sur une face de souche du conduit existant : rapport d'étude numérique du CSTB référencé "EN-CAPE 13.036 C -V0"
- Détermination de pertes de charges d'éléments de ventilation par simulation numérique : rapport d'étude numérique du CSTB référencé "EN-CAPE 15.191 C -V0"

2.9.2. Références chantiers

La réalisation dans le cadre de l'ATEx n° 1472 a montré que les débits d'extraction visés sont obtenus.

MVN a équipé plus de 93000 logements réhabilités dont 35000 avec appareils à gaz raccordés depuis 1998.

Plus d'une cinquantaine d'entreprises ont suivi une formation spécifique à la mise en œuvre des différents procédés.

2.10. Annexe du Dossier Technique – Schémas de mise en oeuvre

ANNEXE A – Schémas de principe

ANNEXE A.1 – Système Seren'Air® Auto

NOTE : tel qu'indiqué au paragraphe 2.2.2.3 du présent Dossier Technique, les composants (présents dans les schémas de principes ci-dessous d'une installation Seren'Air® Auto complète) ainsi que les dispositions spécifiques aux colonnes « ventilation » et au groupe d'extraction du système Seren'Air® Auto sont détaillés dans les recommandations professionnelles.

Configuration de base								Pièces techniques supplémentaires				
Logement	Pièces humides	Modules d'entrées d'air		Bouches d'extraction								
		Séjour	Par chambre	Cuisine (*)	SdB1	SdB2	SdB/WC	WC unique	Autre SdB	Autre SdB/WC	WC multiple	Cellier ou salle d'eau
F1	1 SdB/WC	150					BED 15			BED 15		BED 15
F1	1 SdB 1 WC	150			BED 15			BED 15		BED 15	BED 15	BED 15
F2	1 SdB/WC	90	60				BED 15			BED 15		BED 15
F2	1 SdB 1 WC	90	60		BED 15			BED 15		BED 15	BED 15	BED 15
F3	1 SdB/WC	90	30				BED 30			BED 30		BED 15
F3	1 SdB 1 WC	90	30		BED 30			BED 15		BED 30	BED 15	BED 15
F4	1 SdB 1 WC	60	30		BED 30			BED 30		BED 30	BED 30	BED 15
F5	1 SdB 1 WC	30	30		BED 30			BED 30		BED 30	BED 30	BED 15
F6	2 SdB 1 WC	90	30		BED 30	BED 30		BED 30		BED 30	BED 30	BED 15
F7	2 SdB 1 WC	60	30		BED 30	BED 30		BED 30		BED 30	BED 30	BED 15

(*) Le tableau ci-dessus est applicable dans le cas où l'appareil à gaz est positionné dans la cuisine avec la partie supérieure du coupe-tirage située à 1,80 m du sol (auquel cas la ventilation de la cuisine est assurée par ce coupe-tirage) ; voir paragraphe 2.3.2.2.2 dans le cas où l'appareil raccordé n'est pas dans la cuisine ou si la partie supérieure du coupe-tirage est située à moins de 1,80 m du sol.

Tableau 1 – Configurations du système Seren'Air® Auto (*)

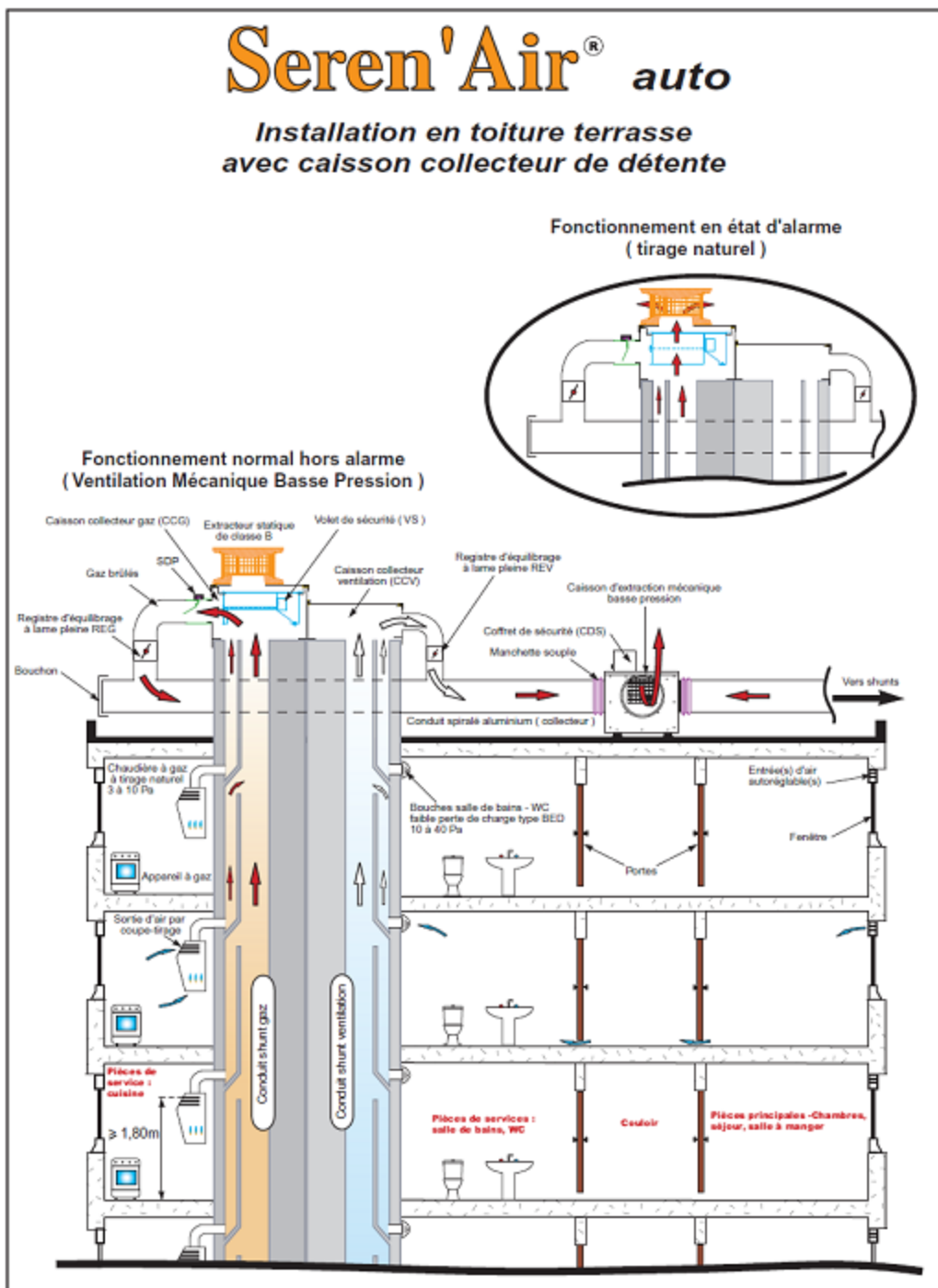


Figure 1a – Système Seren'Air® Auto : schéma de principe général [réseau horizontal en toiture-terrasse]

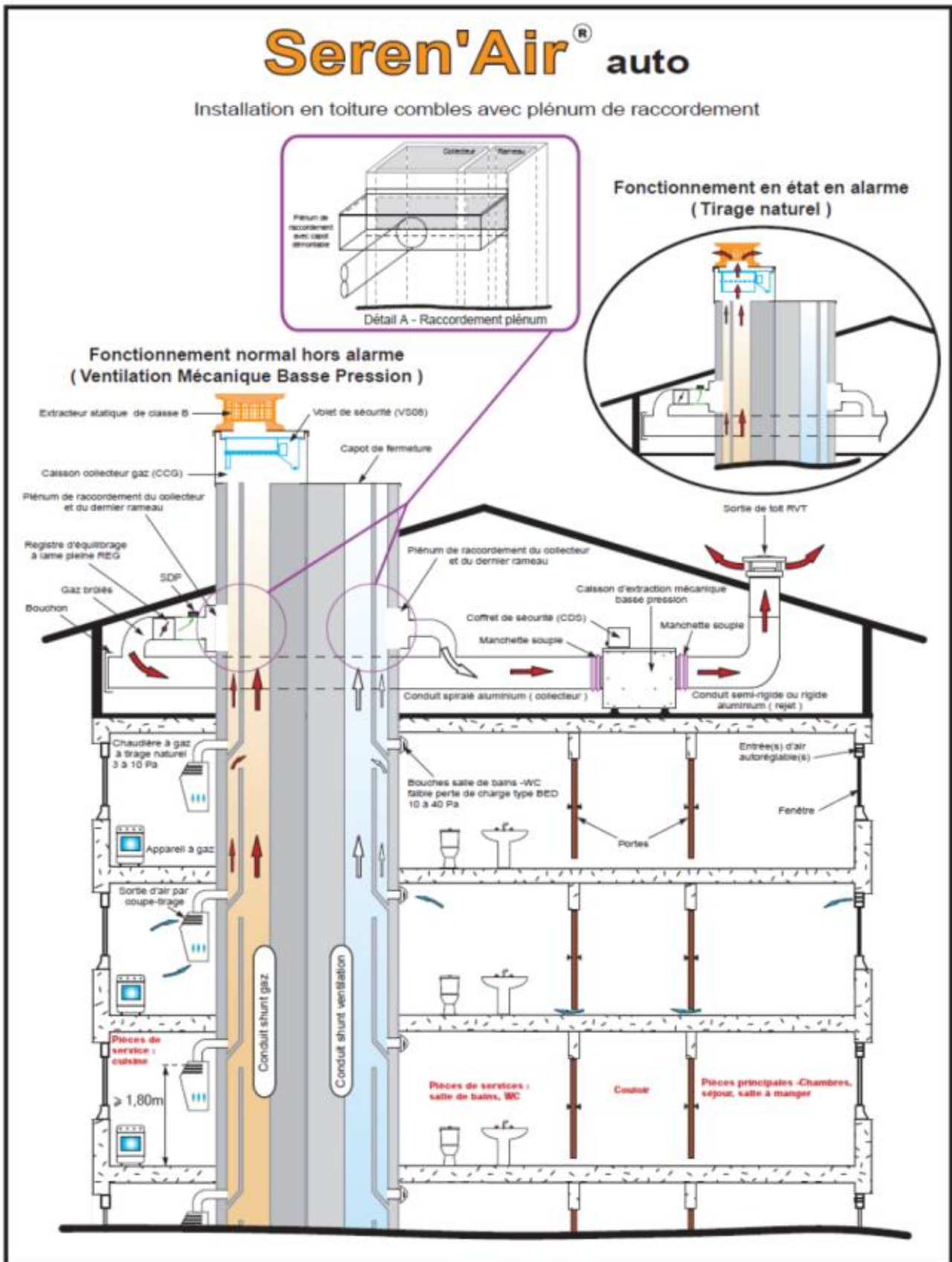


Figure 1b – Schéma de principe général Seren'Air[®] Auto [réseau horizontal en combles accessibles]

ANNEXE A.2 – Système Seren'Air® Hygro

NOTE : tel qu'indiqué au paragraphe 2.2.2.3 du présent Dossier Technique, les composants (présents dans les schémas de principes ci-dessous d'une installation Seren'Air® Hygro complète) ainsi que les dispositions spécifiques aux colonnes « ventilation » et au groupe d'extraction du système Seren'Air® Hygro sont détaillés dans l'Avis Technique 14.5/19-2298 relatif aux systèmes Aven'Air® Hygro et Seren'Air® Hygro.

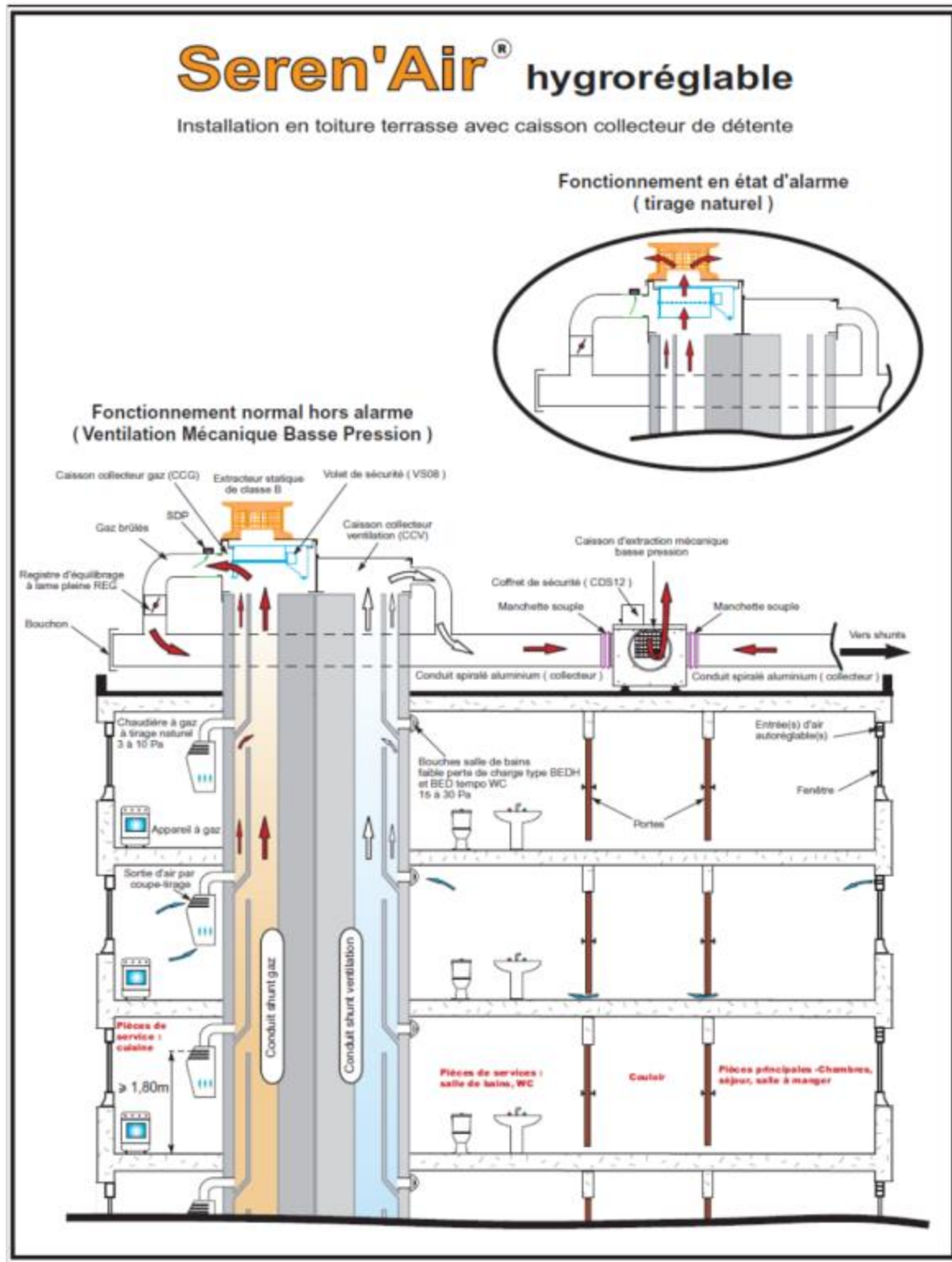


Figure 2a – Système Seren'Air® Hygro : schéma de principe général [réseau horizontal en toiture-terrasse]

Seren'Air[®] hygroréglable

Installation en toiture comble avec plénum de raccordement

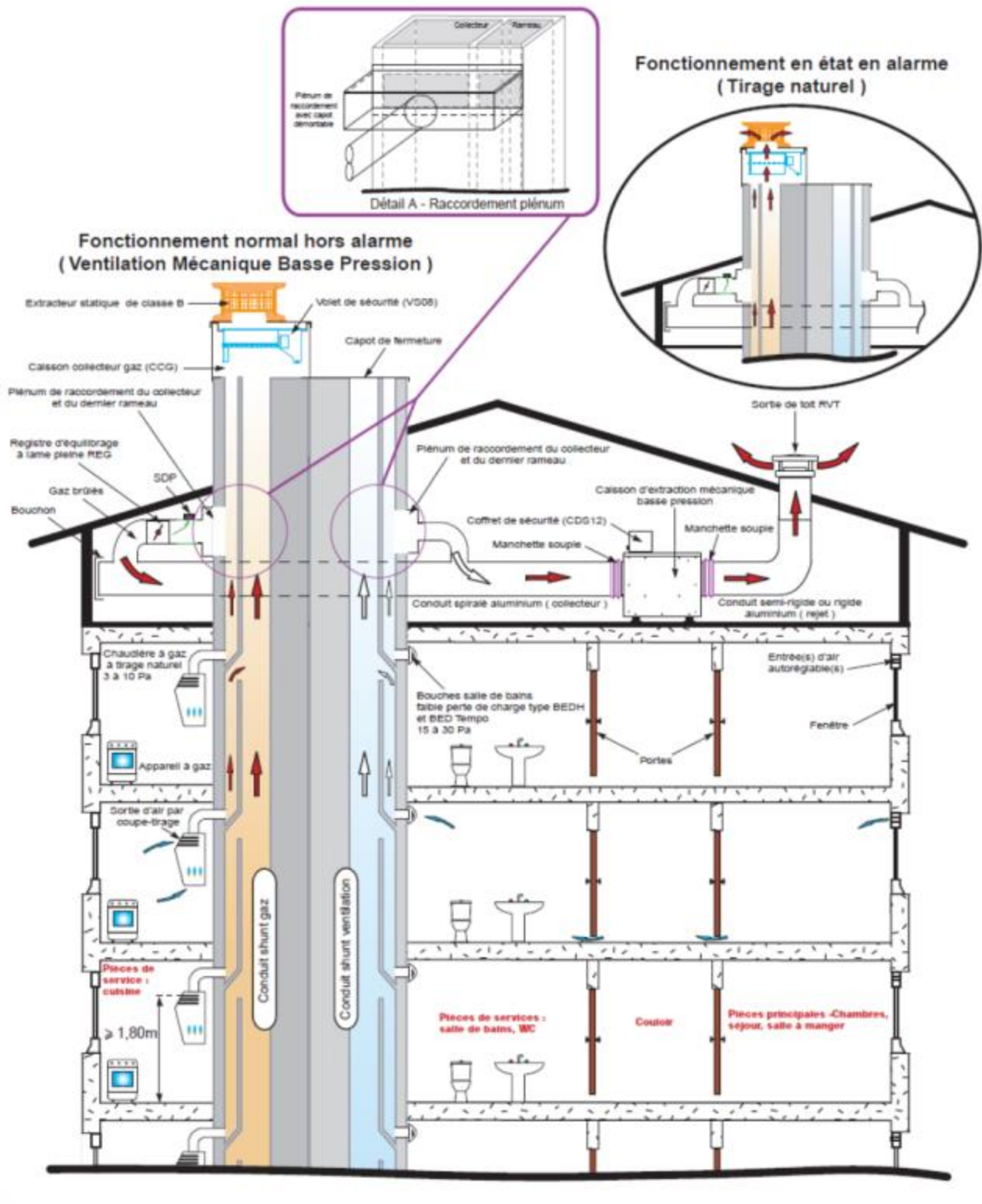


Figure 2b – Schéma de principe général Seren'Air[®] Hygro [réseau horizontal en comble accessible]

ANNEXE A.3 – Eléments de sécurité en tête de conduit de fumée

NOTE : tel qu'indiqué au paragraphe 3.4 du présent Dossier Technique, les composants ainsi que les dispositions spécifiques aux colonnes « ventilation » (cas du « caisson collecteur galvanisé », (repère n°2) de la figure ci-dessous) et au groupe d'extraction sont détaillés dans l'Avis Technique 14.5/19-2298.

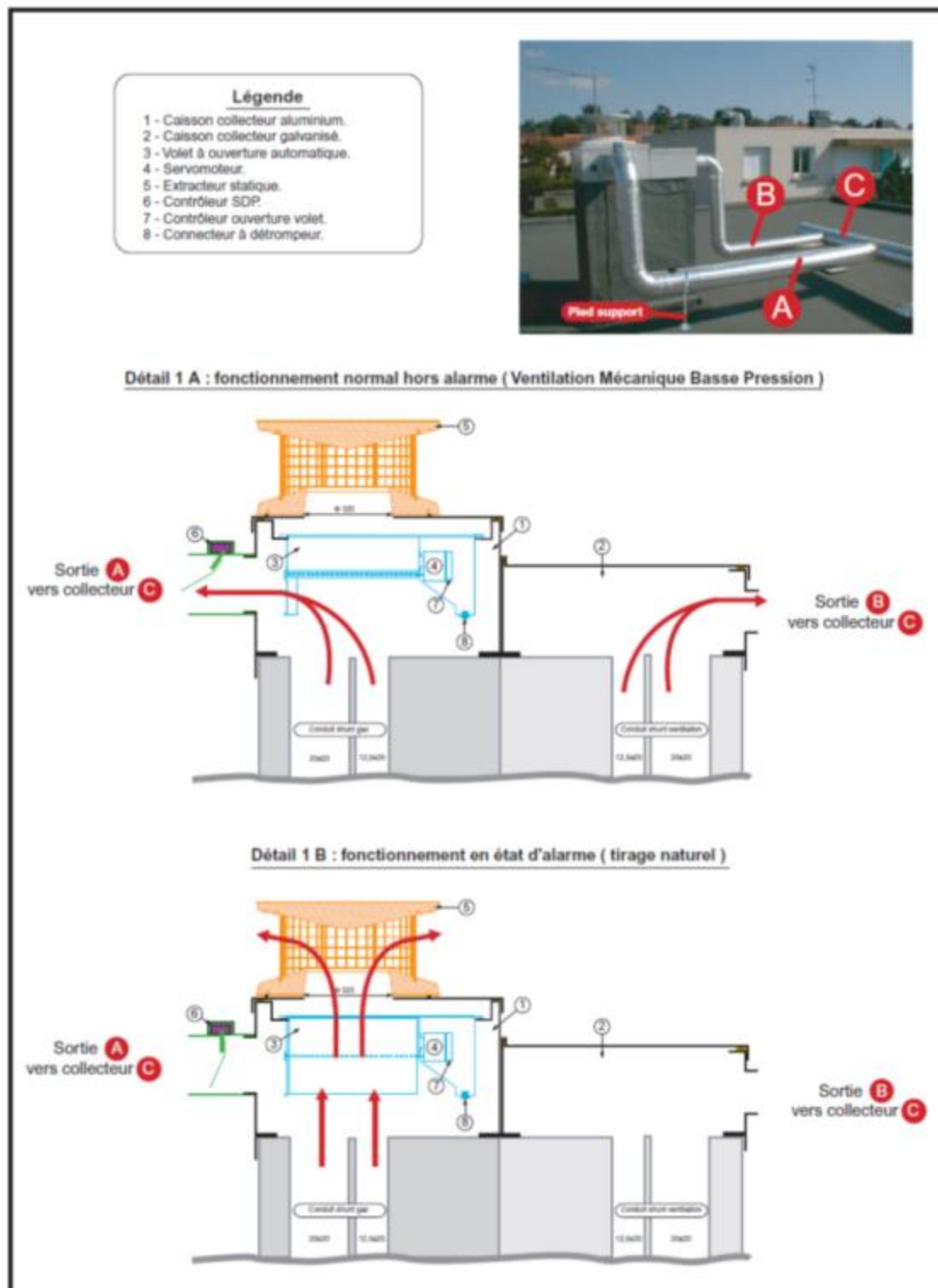


Figure 3 – Principe général Seren'Air® Auto et Seren'Air® Hygro : détails 1A et 1B Schéma de principe de fonctionnement en tête de conduit de fumée

ANNEXE B – Puissance utile maximale raccordable

Pour chacune des configurations du système Seren'Air® Auto (définies dans le tableau 1 en Annexe A1) et chacune des configurations du système Seren'Air® Hygro (définies dans l'Avis Technique 14.5/19-2298), la Smea respecte la double exigence ci-dessous pour la puissance utile maximale raccordable définie dans les Tableaux 1a et 1b ci-dessous, donnée par le paragraphe 9.4.2 du NF DTU 61.1 Partie 5, portant sur « Travaux de bâtiment – Installations de gaz dans les locaux d'habitation – Partie 5 : Aménagements généraux » :

$S_{mea} \geq 6,2 P_u$ (P_u = Puissance utile de l'appareil à gaz desservi).

Et

$S_{mea} \geq 90$.

Les puissances maximales raccordables sont données dans le NF DTU 61.1 P7, complétées par les restrictions du Tableau 1a ci-dessous.

Logement		Somme des modules des entrées d'air (m³/h)	Puissance utile maximale raccordable (kW)
F1	1 SdB avec WC	150	24
F1	1 SdB / 1 WC	150	24
F2	1 SdB avec WC	150	24
F2	1 SdB / 1 WC	150	24
F3	1 SdB avec WC	150	24
F3	1 SdB / 1 WC	150	24
F4	1 SdB / 1 WC	150	24
F5	1 SdB / 1 WC	150	24
F6	2 SdB / 1 WC	240	38
F7	2 SdB / 1 WC	240	38

Tableau 1a – Puissance utile maximale raccordable pour le système Seren'Air® Auto

Les puissances maximales raccordables sont données dans le NF DTU 61.1 P7, complétées par les restrictions du Tableau 1b ci-dessous.

Logement		Somme des modules des entrées d'air (m³/h)	Puissance utile maximale raccordable (kW)
F1	1 SdB avec WC	150	24
F1	1 SdB / 1 WC	150	24
F2	1 SdB avec WC	150	24
F2	1 SdB / 1 WC	150	24
F3	1 SdB avec WC	150	24
F3	1 SdB / 1 WC	150	24
F4	1 SdB / 1 WC	150	24
F5	1 SdB / 1 WC	165	26
F6	2 SdB / 1 WC	240	38
F7	2 SdB / 1 WC	240	38

Tableau 1b – Puissance utile maximale raccordable pour le système Seren'Air® Hygro

ANNEXE C – Caractéristiques des produits

ANNEXE C.1 – Eléments de sécurité

C.11 – Caissons collecteur CCG

C.111 – Cas d'un caisson CCG avec un unique collecteur

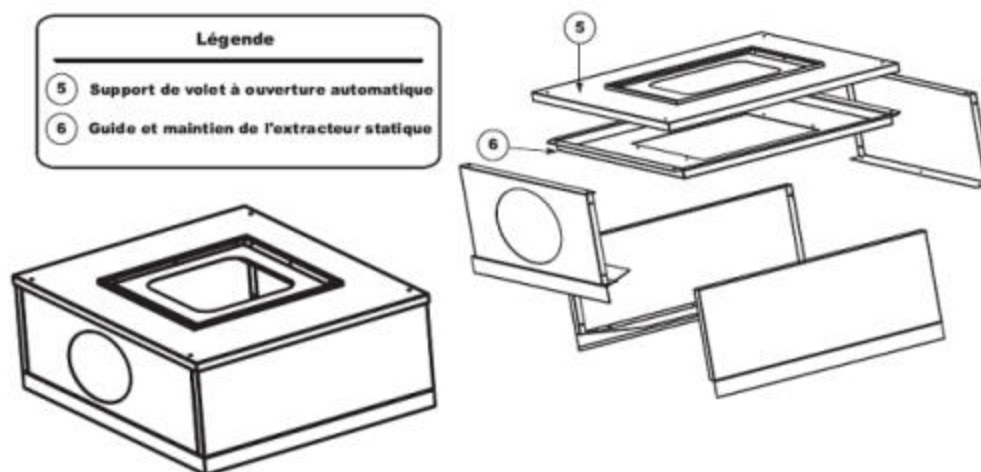


Figure 1 – Caisson collecteur gaz « CCG »

C.112 – Cas d'un caisson CCG avec deux collecteurs rapprochés

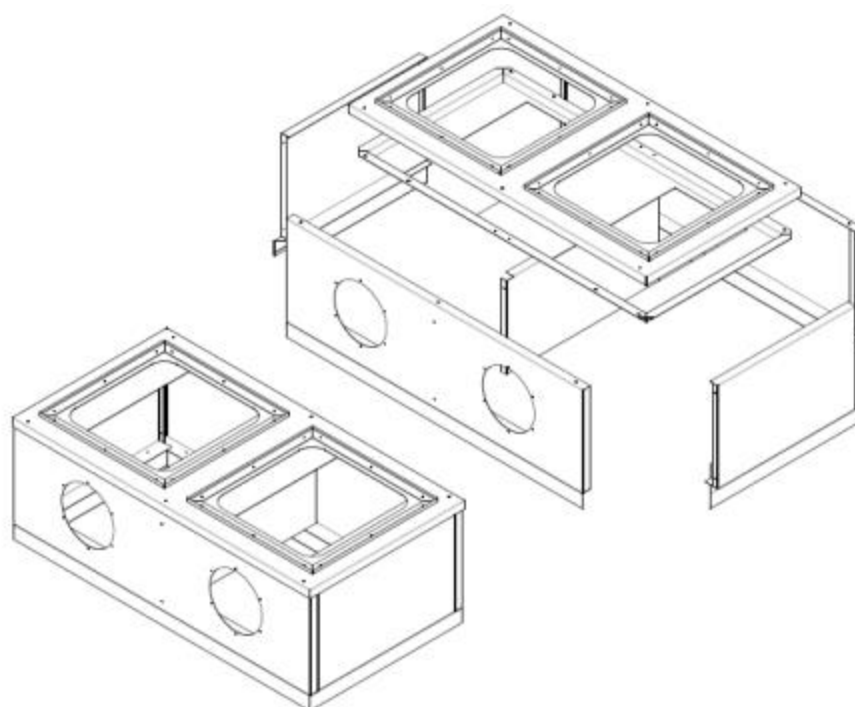


Figure 2 – Traitement de plusieurs collecteurs rapprochés, schéma de principe

C.12 – Extracteur statique et volet à ouverture automatique VS 08

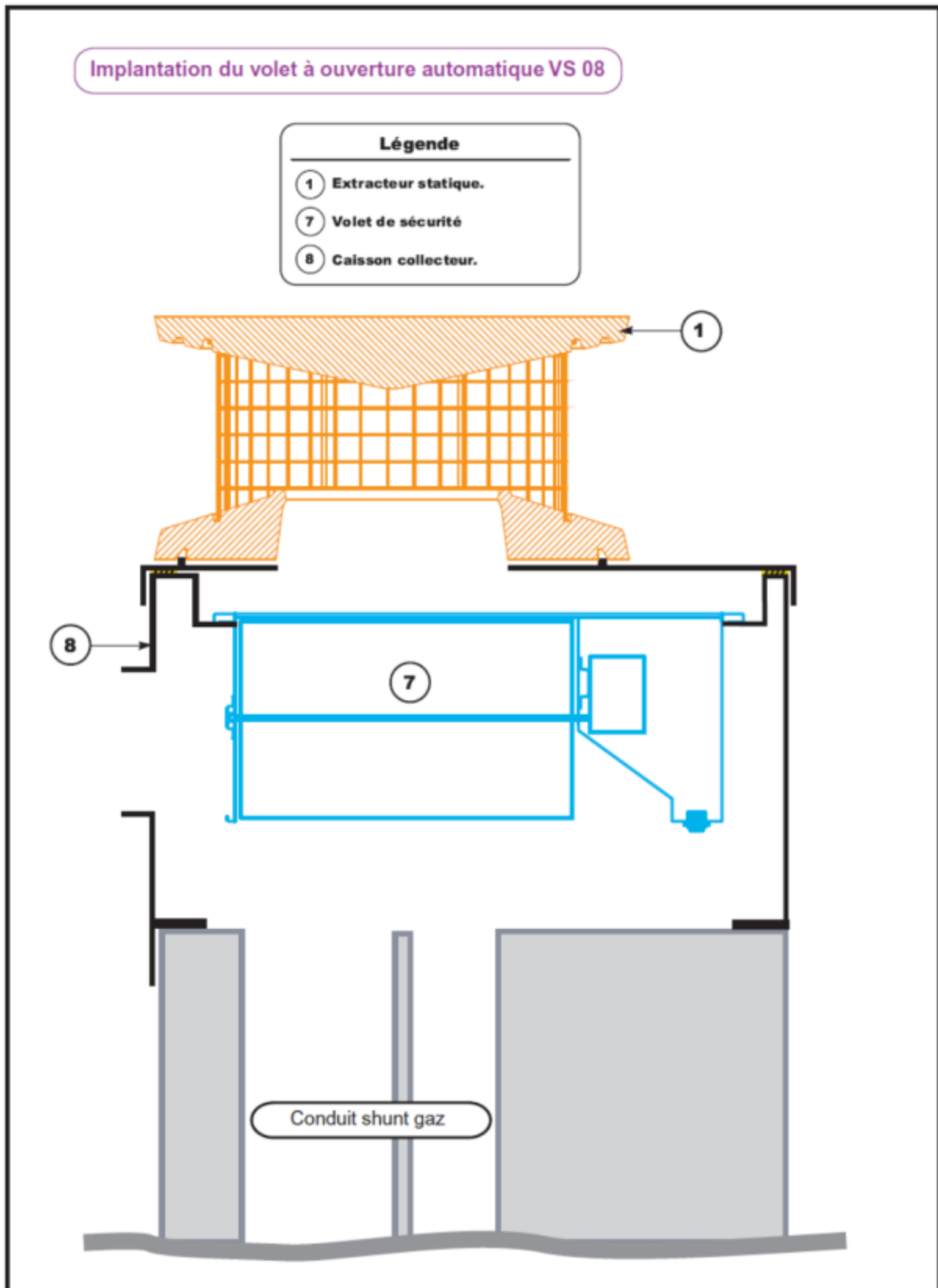


Figure 3 – Extracteur statique et implantation du volet VS08 à ouverture automatique

C.13 – Contrôleur SDP 17

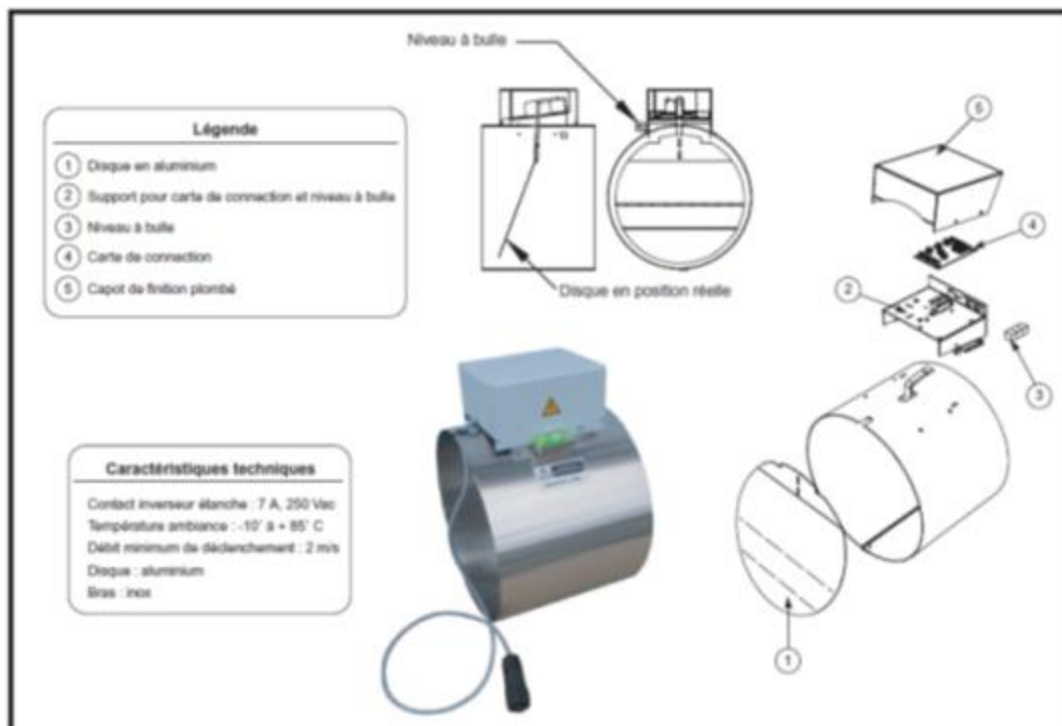


Figure 4 – Contrôleur SDP 17

C.14 – Coffret CDS 12

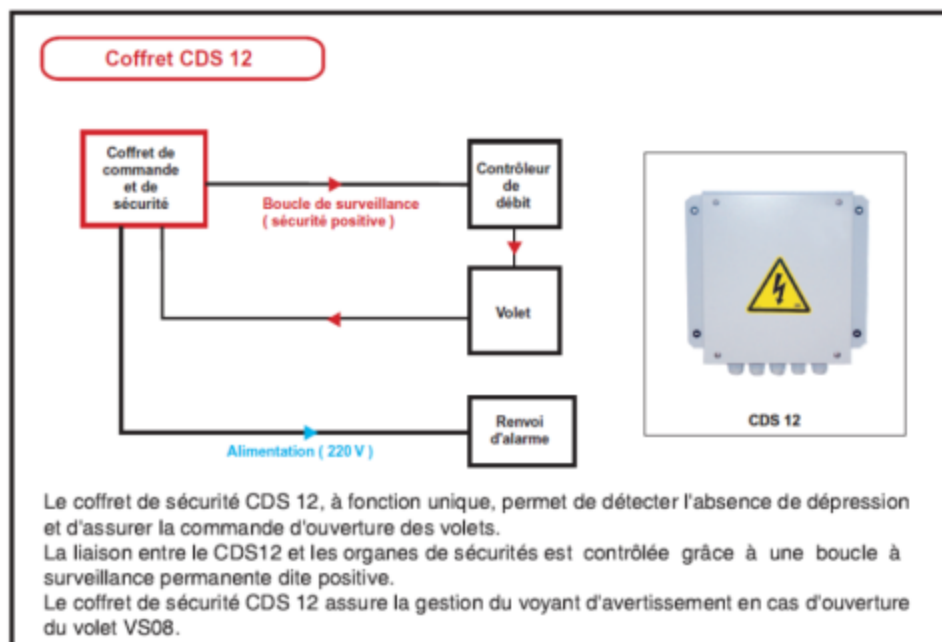


Figure 5 – Coffret CDS 12

ANNEXE C.2 – Autres composants

C.21 – Plénums

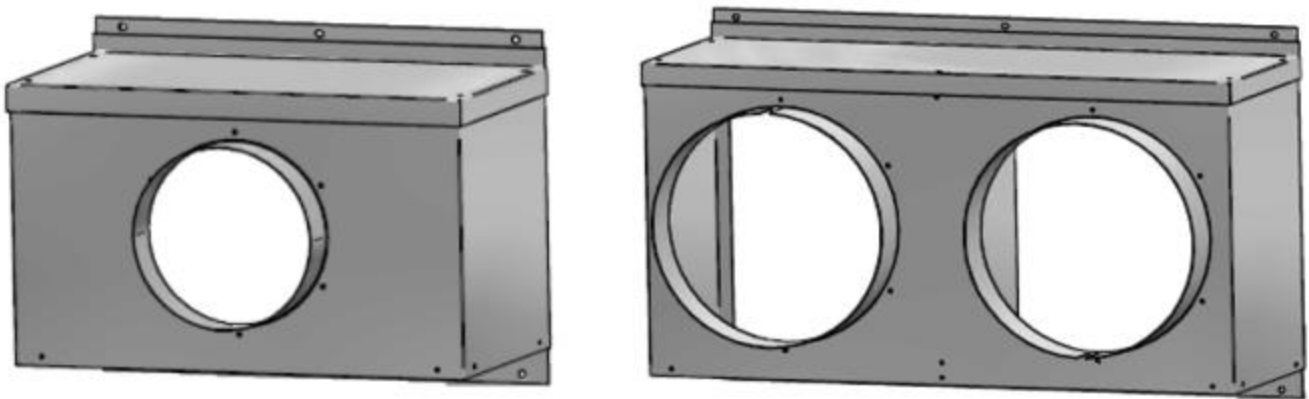


Figure 6 – Plénums (sur une face de la souche du conduit existant)

C.22 – Registre d'équilibrage « REG » et étiquette signalétique



Figure 7 – Registre d'équilibrage côté gaz « REG »

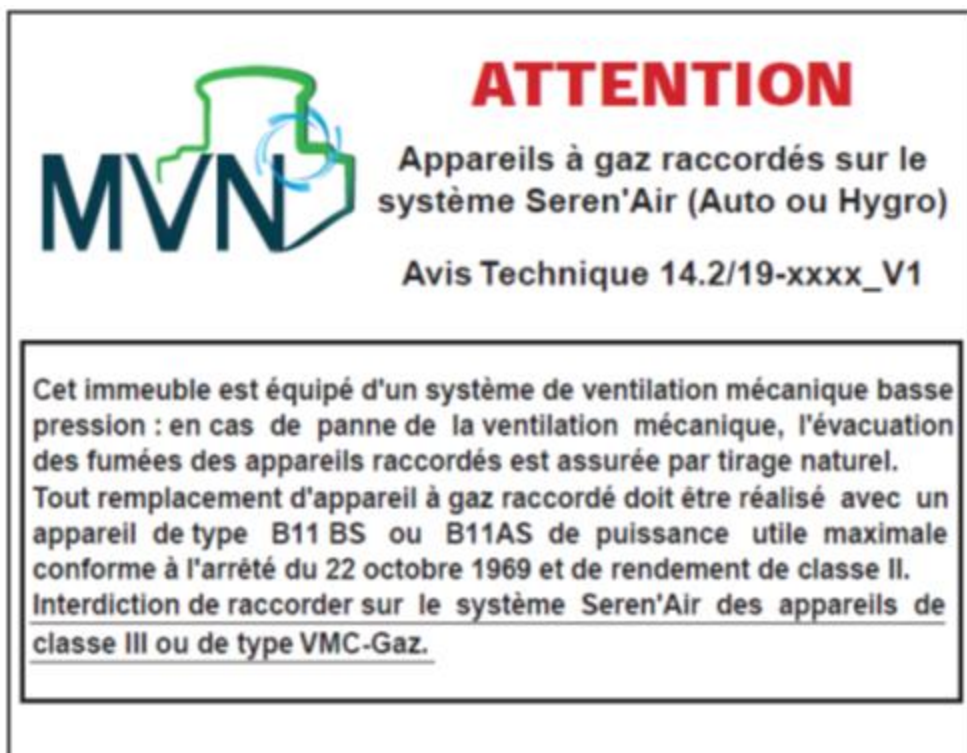


Figure 8 – Etiquette signalétique (à installer dans les halls d'entrée des immeubles)

ANNEXE D – Diagnostics

ANNEXE D.1 – Diagnostic « logements »

	Relevé logement	DOSSIER N°
---	------------------------	------------------------------

Bâtiment : Entrée :
Etage : Logement de la colonne témoin :
Logement de type : Numéro :
Remarque :

Appareil à gaz

Présence d'appareil(s) à gaz : Oui Non

Type : Marque : Photo N°:

Puissance : Rendement :

Hauteur du coupe tirage 1,80ml : Oui Non

Spott : Oui Non

Remarque :

ANNEXE D.2 – Diagnostic des colonnes « gaz »

	<p>Relevé toiture/terrasse</p>	<p>DOSSIER</p> <p>.....</p> <p>N°</p>
---	---------------------------------------	---

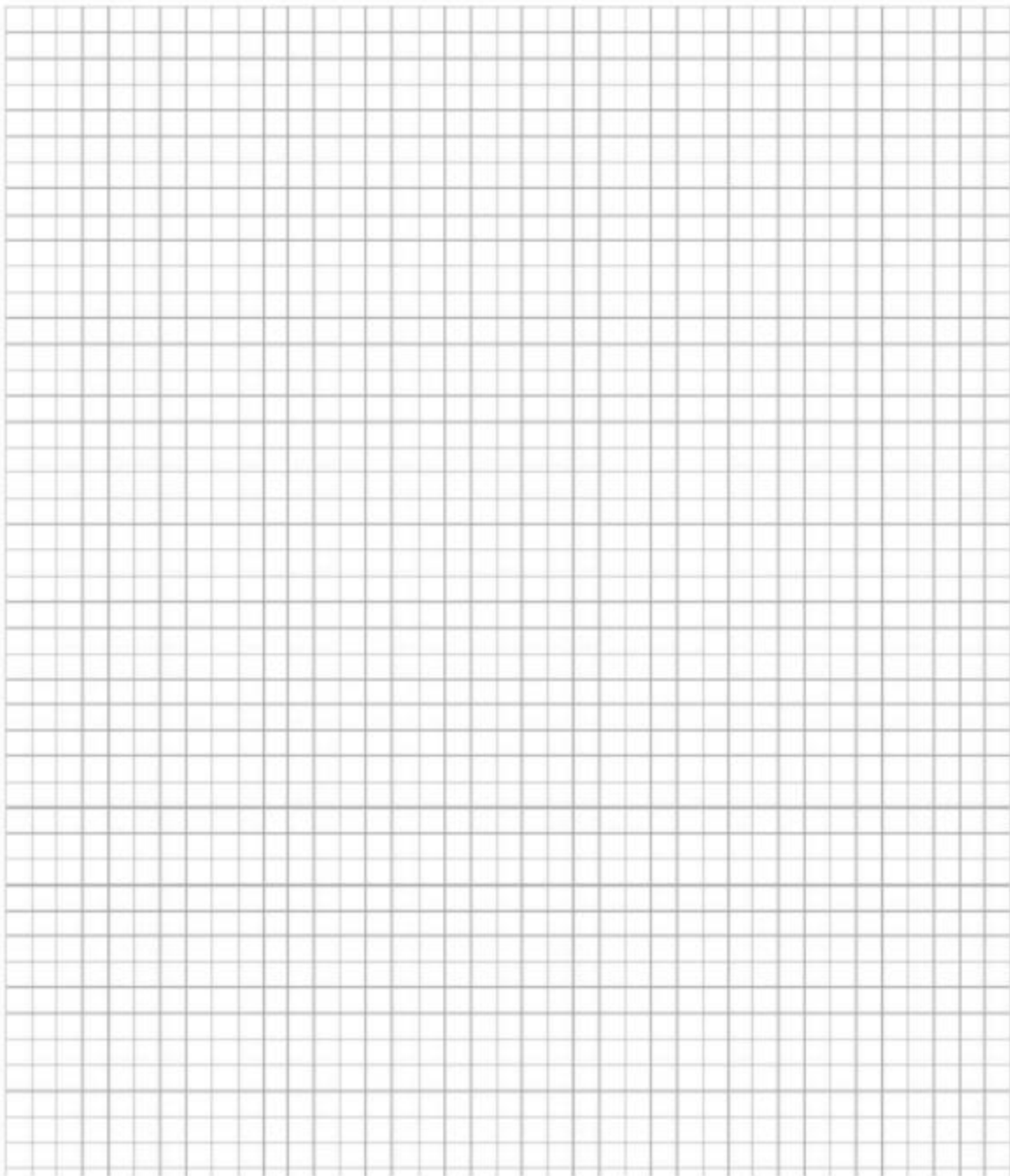
Bâtiment : Entrée :

Nb d'étages : Type de toiture :

Photo panoramique de la toiture/terrasse N° :

PLAN DE LA TOITURE / TERRASSE

Veillez indiquer sur le plan l'orientation Nord



RELEVÉS DES SOUCHES (A EFFECTUER POUR CHAQUE SOUCHE)

Relevé de la souche n° :

Souche de la colonne témoin (repérage obligatoire) : Oui Non

Photo d'ensemble de la souche N° :

RAPPEL : EFFECTUER LA PRISE DE COTATION EN MM DES SOUCHES (H X L X L) PRECIS AINSI QUE LA SEPARATION DES CONDUITS DANS LE CAS DE CLOISON DE SEPARATION

Plan de la souche :

Hauteur de la souche (mm) :

Exemple

- Cuisine H+: ?
- SdB H-: ?
- WC H-: ?
- Positionnement sur plan

Type de matériaux : Béton - Béton de pouzzolane - Fibrociment (amiante)
Métallique - Terre cuite

Repérage à l'aide d'essai fumigère : Oui Non

Remarque :

Repérage des collecteurs (niveau > 0) : Oui Non

Remarque :

Affectation du conduit : Cuisine SdB Wc Cellier

Cuisine : Shunt - Individuel - Alsace - Vide de construction

Remarque :

SdB : Shunt - Individuel - Alsace - Vide de construction

Remarque :

Wc : Shunt - Individuel - Alsace - Vide de construction

Remarque :

Cellier : Shunt - Individuel - Alsace - Vide de construction

Remarque :

Photo du débouché des conduits N° :

Hauteur conduit/couronnement : Oui Non

Hauteur (mm) :

Remarque :

Dépose du couronnement sur les souches : Oui Non

Remarque :

Remarque :

REMARQUES

Présence d'obstacles (antenne...) : Oui Non

Photo de l'obstacle N° :

Remarque :

Présence d'obstacles (cage d'ascenseur,mur...) : Oui Non

Photo de l'obstacle N° :

Remarque :

Présence de pied de colonne : Oui Non

Vérifier : Oui Non

Remarque :

.....

Photo du pied de colonne N° :

Présence d'une trappe d'accès : Oui Non

Dimension de la trappe d'accès :

Remarque :

.....

Photo N° :

Renseignements complémentaires

.....
.....
.....
.....
.....

ANNEXE E – Rapport de mise en service et points de contrôle de sécurité

	Rapport de mise en service et points de contrôle de sécurité	DOSSIER N°
---	---	---------------

Relevé n°

établi le :

par :

GENERAL

Maitre d'ouvrage :

Maitre d'œuvre :

Installateur :

Relevé établi en présence de :

Intervention : Contrôle des points de sécurité.**SOLUTION**

Solution choisie :

ACTIVITE

Nombre de bâtiments : 0

Nombre d'entrées : 0

Nombre de logements : 0

PHOTO GENERALE DU BATIMENT

Photo N° :

Bâtiment :

Entrée :

1 / 2

Modèle de rapport – page 1/2

	Rapport de mise en service et points de contrôle de sécurité	DOSSIER N°
Vérification des points de contrôle de sécurité conformément à la procédure de l'avis technique.		
Contrôle de la mise en œuvre du SDP :		
Vérification sa fixation:	Conforme: <input type="checkbox"/> oui - <input type="checkbox"/> non	Remarques :
Vérification du niveau de l'élément:	Conforme : <input type="checkbox"/> oui - <input type="checkbox"/> non	Remarques :
Vérification du fonctionnement du balancier:	Conforme : <input type="checkbox"/> oui - <input type="checkbox"/> non	Remarques :
Vérification de la mise en œuvre du pied support:	Conforme : <input type="checkbox"/> oui - <input type="checkbox"/> non	Remarques :
Contrôle du volet de sécurité :		
Vérification visuelle de son état:	Conforme : <input type="checkbox"/> oui - <input type="checkbox"/> non	Remarques :
Contrôle du coffret de sécurité :		
Vérification de son emplacement et fixation:	Conforme : <input type="checkbox"/> oui - <input type="checkbox"/> non	Remarques :
Vérification des raccordements électriques internes:	Conforme : <input type="checkbox"/> oui - <input type="checkbox"/> non	Remarques :
Vérification des paramétrages:	Conforme : <input type="checkbox"/> oui - <input type="checkbox"/> non	Remarques :
Tests des alarmes de sécurité :		
Création d'une coupure d'alimentation électrique :		
Vérification de l'ouverture du VS :	Conforme : <input type="checkbox"/> oui - <input type="checkbox"/> non	Remarques :
Vérification du fonctionnement du SDP :	Conforme : <input type="checkbox"/> oui - <input type="checkbox"/> non	Remarques :
Vérification de l'arrêt du groupe d'extraction :	Conforme : <input type="checkbox"/> oui - <input type="checkbox"/> non	Remarques :
Vérification du fonctionnement des reports de défaut :	Conforme : <input type="checkbox"/> oui - <input type="checkbox"/> non	Remarques :
Création d'une coupure sur inter de proximité :		
Vérification de l'ouverture du VS :	Conforme : <input type="checkbox"/> oui - <input type="checkbox"/> non	Remarques :
Vérification du fonctionnement du SDP :	Conforme : <input type="checkbox"/> oui - <input type="checkbox"/> non	Remarques :
Vérification de l'arrêt du groupe d'extraction :	Conforme : <input type="checkbox"/> oui - <input type="checkbox"/> non	Remarques :
Vérification du fonctionnement des reports de défaut :	Conforme : <input type="checkbox"/> oui - <input type="checkbox"/> non	Remarques :
Création d'une fermeture à 100 % du registre Gaz REG :		
Vérification de l'ouverture du VS :	Conforme : <input type="checkbox"/> oui - <input type="checkbox"/> non	Remarques :
Vérification du fonctionnement du SDP :	Conforme : <input type="checkbox"/> oui - <input type="checkbox"/> non	Remarques :
Vérification du fonctionnement des reports de défaut :	Conforme : <input type="checkbox"/> oui - <input type="checkbox"/> non	Remarques :
Création d'ouverture du VS et SDP 17 :		
Vérification du fonctionnement du voyant ou buzzer en état d'alarme :	Conforme : <input type="checkbox"/> oui - <input type="checkbox"/> non	Remarques :