

Sur le procédé

BIOTEN

Famille de produit/Procédé : Conduit d'évacuation des produits de combustion pour les poêles à granulés de bois

Titulaire(s) : **Société TOLERIE EMAILLERIE NANTAISE**

AVANT-PROPOS

Les avis techniques et les documents techniques d'application, désignés ci-après indifféremment par Avis Techniques, sont destinés à mettre à disposition des acteurs de la construction **des éléments d'appréciation sur l'aptitude à l'emploi des produits ou procédés** dont la constitution ou l'emploi ne relève pas des savoir-faire et pratiques traditionnels.

Le présent document qui en résulte doit être pris comme tel et n'est donc **pas un document de conformité ou à la réglementation ou à un référentiel d'une « marque de qualité »**. Sa validité est décidée indépendamment de celle des pièces justificatives du dossier technique (en particulier les éventuelles attestations réglementaires).

L'Avis Technique est une démarche volontaire du demandeur, qui ne change en rien la répartition des responsabilités des acteurs de la construction. Indépendamment de l'existence ou non de cet Avis Technique, pour chaque ouvrage, les acteurs doivent fournir ou demander, en fonction de leurs rôles, les justificatifs requis.

L'Avis Technique s'adressant à des acteurs réputés connaître les règles de l'art, il n'a pas vocation à contenir d'autres informations que celles relevant du caractère non traditionnel de la technique. Ainsi, pour les aspects du procédé conformes à des règles de l'art reconnues de mise en œuvre ou de dimensionnement, un renvoi à ces règles suffit.

Groupe Spécialisé n° 14.2 - Equipements / Installations de combustion

Versions du document

Version	Description	Rapporteur	Président
V5	Prolongation de la date de validité de l'Avis Technique 14.5/13-1940_V4	NORMAND Cédric	CROS Olivier
V4	Cette version constitue une révision d'office du GS 14.2 suite à la publication de la norme EN 16510-2-6 au JOUE et de la révision du CPT 3708-V2, pour adapter le domaine d'emploi du DTA.	NORMAND Cédric	CROS Olivier

Descripteur :

Le système BIOTEN est un système individuel d'évacuation des produits de combustion et d'amenée d'air permettant de desservir des appareils à combustion, à circuit de combustion étanche ayant comme combustible des granulés de bois naturel (ou pellets) dont :

- la température des produits de combustion en fonctionnement normal est ≤ 250 °C,
- la pression à la buse est ≤ 0 Pa,
- la puissance utile totale des appareils desservis par local est limitée à 70 kW.

Ces appareils, conformes aux dispositions du § 2.1.1 du Dossier Technique, utilisent les granulés de bois naturel (encore appelés pellets) certifiés de classe A1 selon la norme ISO 17225-2 comme combustible.

Table des matières

1.	Avis du Groupe Spécialisé.....	4
1.1.	Domaine d'emploi accepté	4
1.1.1.	Zone géographique	4
1.1.2.	Ouvrages visés.....	4
1.2.	Appréciation.....	4
1.2.1.	Aptitude à l'emploi du procédé	4
1.2.2.	Durabilité	5
1.2.3.	Impacts environnementaux	5
1.3.	Remarques complémentaires du Groupe Spécialisé	5
2.	Dossier Technique.....	6
2.1.	Mode de commercialisation	6
2.1.1.	Coordonnées.....	6
2.1.2.	Mise sur le marché.....	6
2.1.3.	Identification.....	6
2.2.	Description.....	6
2.2.1.	Principe.....	6
2.2.2.	Caractéristiques des composants.....	8
2.3.	Dispositions de conception	11
2.3.1.	Généralités.....	11
2.3.2.	Dimensionnement.....	11
2.3.3.	Règles de conception générales.....	11
2.3.4.	Règles de conception particulières dans l'habitat individuel.....	12
2.3.5.	Règles de conception particulières dans l'habitat collectif	12
2.3.6.	Position des terminaux.....	12
2.4.	Dispositions de mise en œuvre	13
2.4.1.	Généralités.....	13
2.4.2.	Règles de mise en œuvre communes à toutes les configurations	13
2.4.3.	Règles de mise en œuvre spécifiques	16
2.4.4.	Plaque signalétique	17
2.5.	Maintien en service du produit ou procédé	17
2.6.	Traitement en fin de vie	17
2.7.	Assistance technique.....	17
2.8.	Principes de fabrication et de contrôle de cette fabrication.....	17
2.8.1.	Matières premières	18
2.8.2.	Fabrication	18
2.8.3.	Produits finis.....	18
2.9.	Mention des justificatifs.....	18
2.9.1.	Résultats expérimentaux.....	18
2.9.2.	Références chantiers	18
2.10.	Annexe du Dossier Technique – Tableaux et schémas de mise en œuvre.....	19

1. Avis du Groupe Spécialisé

Le procédé décrit au chapitre 2 « Dossier Technique » ci-après a été examiné par le Groupe Spécialisé qui a conclu favorablement à son aptitude à l'emploi dans les conditions définies ci-après :

1.1. Domaine d'emploi accepté

1.1.1. Zone géographique

Cet avis a été formulé pour les utilisations en France métropolitaine et dans les DROM.

1.1.2. Ouvrages visés

Le domaine d'emploi du Cahier de Prescriptions Techniques communes concernant les systèmes individuels d'amenée d'air comburant et d'évacuation des produits de combustion raccordés à des appareils étanches à granulés de bois (e-cahier du CSTB n° 3708_V3) est complété par les dispositions suivantes particulières au système BIOTEN :

Le système BIOTEN peut être implanté :

- à l'intérieur des logements, dans l'habitat individuel et l'habitat collectif à l'exclusion de la 4^{ème} famille, pour la desserte des poêles et inserts à granulés,
- à l'intérieur des logements dans l'habitat individuel pour la desserte des chaudières à granulés.

Le système BIOTEN peut desservir les appareils dont les caractéristiques respectent les dispositions du § 2.2.1 du Dossier Technique.

1.2. Appréciation

1.2.1. Aptitude à l'emploi du procédé

D'une façon générale, le système BIOTEN ne s'oppose pas à la réalisation d'installations conformes à la réglementation.

1.2.1.1. Sécurité de fonctionnement

Le système BIOTEN permet de réaliser des systèmes d'évacuation des produits de combustion qui possèdent les qualités propres à assurer la sécurité des usagers.

Pour pouvoir être désigné T250, le conduit doit être installé selon les dispositions du NF DTU 24.1 (entouré d'un coffrage par exemple) afin de respecter les températures maximales de contact admissibles et avec les accessoires (plaques de distance de sécurité ajourées à tous les passages de plancher ou coquilles isolantes) fournis par Tôlerie Emaillerie Nantaise.

L'utilisation d'un appareil à circuit de combustion étanche avec une amenée d'air comburant spécifique, sous réserve du respect des prescriptions du Dossier Technique, constitue une amélioration sensible de la sécurité d'utilisation par rapport aux appareils à bois classiques, quant au risque de refoulement des produits de combustion dans le logement.

Les distances entre le terminal d'évacuation des produits de combustion et les éventuels ouvrants ou orifices d'entrée d'air doivent respecter les dispositions du Cahier des Prescriptions Techniques communes concernant les systèmes individuels d'amenée d'air comburant et d'évacuation des produits de combustion raccordés à des appareils étanches à granulés de bois (e-cahier du CSTB n° 3708_V3) et les prescriptions du Dossier Technique.

La diffusion des produits de combustion dans l'atmosphère est améliorée dans le cas des configurations intégrant des terminaux verticaux en toiture.

1.2.1.2. Protection contre l'incendie

Le système BIOTEN, installé à l'intérieur des bâtiments dans un coffrage ou une gaine tel que décrit dans le Dossier Technique permet de répondre aux dispositions des règlements concernant la sécurité en cas d'incendie.

Installé dans un conduit de fumée individuel existant, le système ne modifie pas ses caractéristiques vis-à-vis de la sécurité en cas d'incendie. Ces caractéristiques vis-à-vis de la sécurité incendie doivent être restituées en cas de mise en œuvre de trappe(s) d'accès.

1.2.1.3. Étanchéité aux produits de combustion

Les étanchéités à l'air et à l'eau mesurées en laboratoire permettent d'obtenir une étanchéité satisfaisante aux produits de combustion avec une utilisation du système en dépression.

1.2.1.4. Stabilité

La conception du système BIOTEN et le respect des règles de mise en œuvre énoncées dans le Dossier Technique permettent d'assurer sa stabilité sans risque pour le reste de la construction.

1.2.1.5. Aspects sanitaires

Le présent avis est formulé au regard de l'engagement écrit du titulaire de respecter la réglementation, et notamment l'ensemble des obligations réglementaires relatives aux produits pouvant contenir des substances dangereuses, pour leur fabrication, leur intégration dans les ouvrages du domaine d'emploi accepté et l'exploitation de ceux-ci. Le contrôle des informations et déclarations délivrées en application des réglementations en vigueur n'entre pas dans le champ du présent avis. Le titulaire du présent avis conserve l'entière responsabilité de ces informations et déclarations.

1.2.1.6. Réglementation sismique

La mise en œuvre du système BIOTEN ne s'oppose pas au respect des exigences du décret n° 2010-1254 du 22 octobre 2010 dans la mesure où aucune exigence n'est requise pour les équipements.

1.2.2. Durabilité

Les nuances d'acier qui constituent le système BIOTEN n'entraînent pas de limitation d'emploi par rapport au domaine d'emploi accepté et on peut estimer la durabilité d'un tel système équivalente à celle des produits du domaine traditionnel.

Après un feu de cheminée ou après un démontage, les joints présents sur les conduits de raccordement simple paroi RIGIDTEN et EMAIL doivent être remplacés.

1.2.3. Impacts environnementaux

Le traitement en fin de vie peut être assimilé à celui de produits traditionnels de même nature.

Le système BIOTEN ne dispose d'aucune déclaration environnementale (DE) et ne peut donc revendiquer aucune performance environnementale particulière. Il est rappelé que les DE n'entrent pas dans le champ d'examen d'aptitude à l'emploi du système.

1.3. Remarques complémentaires du Groupe Spécialisé

L'article 53.2 « Conduits d'évacuation » du Règlement Sanitaire Départemental Type, précise que des systèmes d'évacuation des produits de combustion dont la conception est différente des conduits visés par ce règlement peuvent être installés s'ils sont titulaires d'un Avis Technique.

Les ouvrages sont désignés selon la norme NF EN 1443 : 2003.

2. Dossier Technique

Issu des éléments fournis par le titulaire et des prescriptions du Groupe Spécialisé acceptées par le titulaire

2.1. Mode de commercialisation

2.1.1. Coordonnées

Le procédé est commercialisé par le titulaire.

Titulaire : Société Tôlerie Emaillerie Nantaise
 21 rue Robert Schuman
 FR – 44801 SAINT HERBLAIN
 BP 29
 Tél. : +33 (0)2 51 80 77 60
 E-mail : ten@seten.com
 Internet : www.seten.com

2.1.2. Mise sur le marché

En application du règlement (UE) n° 305/2011, les conduits du système BIOTEN font l'objet de déclarations de performances (DoP) établie par le fabricant sur la base des normes NF EN 14989-2, NF EN 1856-1 et -2.

- Les conduits concentriques BIOTEN font l'objet de la déclaration des performances (DoP) n° TEN04.
- Les conduits composites métalliques (double paroi isolés) DUOTEN font l'objet de la déclaration des performances (DoP) n° TEN05.
- Les tubages RIGIDTEN font l'objet de la déclaration des performances (DoP) n° TEN12.
- Les conduits flexibles TEN LISS et SUPER TEN LISS font l'objet des déclarations des performances (DoP) n° TEN01 et TEN02.
- Les conduits simple paroi RIGIDTEN font l'objet de la déclaration des performances (DoP) n° TEN12.
- Les conduits simple paroi TUYAU TEN font l'objet de la déclaration des performances (DoP) n° TEN10.
- Les conduits simple paroi EMAIL font l'objet de la déclaration des performances (DoP) n° TEN08.

Les produits conformes à ces déclarations de performances sont identifiés par le marquage CE.

2.1.3. Identification

Les produits mis sur le marché portent le marquage CE accompagné des informations visées par l'annexe ZA des normes NF EN 14989-2, NF EN 1856-1 et -2.

2.2. Description

2.2.1. Principe

Le système BIOTEN est un système individuel d'évacuation des produits de combustion et d'amenée d'air permettant de desservir des appareils à combustion, à circuit de combustion étanche ayant comme combustible des granulés de bois naturel (ou pellets) dont :

- la température des produits de combustion en fonctionnement normal est ≤ 250 °C,
- la pression à la buse est ≤ 0 Pa,
- la puissance utile totale des appareils desservis par local est limitée à 70 kW.

Ces appareils utilisent les granulés de bois naturel certifiés de classe A1 selon la norme ISO 17225 2 comme combustible.

Les appareils indépendants sont :

1/ soit conformes à la norme NF EN 14785 (ou NF EN 16510-2-6) et à leur Document Technique d'Application (poêles, inserts, cuisinières),

Note : La compatibilité appareil / conduit est examinée dans le DTA de l'appareil.

2 / soit titulaires du marquage CE selon la norme NF EN 16510-2-6 et conformes à l'ensemble des dispositions prévues dans le CPT 3708_V3.

Note : pour un appareil marqué CE selon l'EN 16510-2-6, le respect de l'ensemble des dispositions du CPT 3708_V3 permet d'assurer la compatibilité appareil / conduit.

Les chaudières sont conformes à leur Avis Technique.

Note : Le présent Document Technique d'Application ne vise pas les cas où :
 - l'appareil à combustion, étanche ou non, prélève l'air comburant dans le local où il est situé ;

- l'appareil à combustion étanche est raccordé à un conduit de fumée traditionnel (et installé dans les conditions du NF DTU 24.1) avec une prise d'air directe à l'extérieur ;
 - l'appareil à combustion non étanche, muni d'un buselot d'air comburant, est raccordé directement en air comburant.
 Dans ces trois cas, il convient d'appliquer les dispositions du NF DTU 24.1 P1.

Les désignations possibles du système selon la norme NF EN 1443 : 2003 sont les suivantes :

- T250 N1 W3 G100 (conduits concentriques BIOTEN)
- T250 N1 W3 G80 (conduits composites métalliques DUOTEN)
- T250 N1 W3 Gxx (conduits rigides simple paroi RIGIDTEN ou conduits flexibles double peau lisse TENLISS ou SUPER TENLISS, en réutilisation d'un conduit de fumée existant)

La désignation du système concerne uniquement le conduit vertical d'évacuation des produits de combustion et pas le conduit de raccordement.

En réutilisation de conduit de fumée existant, la distance aux matériaux combustibles est à considérer par rapport à la face extérieure du conduit de fumée existant.

Les pièces de raccordement éventuellement nécessaires entre les buses de l'appareil (amenée d'air comburant et évacuation des produits de combustion) et le(s) conduit(s) d'évacuation des produits de combustion et d'amenée d'air comburant, dont le principe est validé par le fabricant de l'appareil, sont fournies par la société Tôlerie Emaillerie Nantaise sauf dispositions particulières prévues dans la notice de l'appareil et/ou l'Avis Technique de l'appareil.

Le système BIOTEN utilise les conduits suivants en fonction de la configuration d'installation :

- Conduits concentriques BIOTEN,
- Conduits composites métalliques DUOTEN,
- Conduits ou tubages simple paroi RIGIDTEN,
- Conduits simple paroi TUYAU TEN,
- Conduits simple paroi EMAIL pour poêles et chaudières à granulés,
- Conduits flexibles TEN LISS et SUPER TEN LISS.

Le système BIOTEN pour une installation en circuit de combustion étanche permet de réaliser 3 configurations :

- Configuration concentrique (intérieur),
- Configuration séparée (situation intérieure et extérieure),
- Réutilisation d'un conduit existant.

L'ensemble des configurations traitées dans le Dossier Technique sont décrites ci-dessous et récapitulées dans le tableau 1.

Des kits d'isolation de traversée de paroi permettent de réaliser l'isolation des traversées de parois et de contribuer à l'étanchéité thermique du bâtiment.

Le positionnement du terminal du système BIOTEN doit être conforme aux dispositions de l'e-cahier du CSTB n° 3708 V3 et respecter les prescriptions du paragraphe 2.3.3.

2.2.1.1. Configuration concentrique (cf. figures 2, 4a, 4b, 5a et 5b)

Le conduit concentrique BIOTEN permet l'amenée d'air comburant via l'espace annulaire réalisé entre les conduits intérieur et extérieur et l'évacuation des produits de combustion via le conduit intérieur.

Le raccordement entre l'appareil et le conduit est fait soit par un conduit concentrique, soit par un conduit simple paroi si l'amenée d'air comburant et l'évacuation des produits de combustion sont séparées à la sortie de l'appareil. Dans ce dernier cas, une pièce d'adaptation concentrique-simple paroi spéciale présentée en figure 1 est utilisée.

Les terminaux utilisés sont concentriques, vertical et horizontal.

2.2.1.2. Configuration séparée (cf. figures 6 et 7)

Les conduits double paroi isolés DUOTEN permettent l'évacuation des produits de combustion.

Le raccordement entre l'appareil et le conduit est réalisé par un conduit simple paroi ou un conduit concentrique BIOTEN.

En situation intérieure, l'amenée d'air comburant est réalisée en façade par un conduit flexible ou rigide, muni d'une grille de protection et prenant son origine à l'extérieur du bâtiment jusqu'à l'entrée d'air comburant de l'appareil (cf. figure 6).

En situation extérieure, l'air comburant est prélevé à l'extérieur à l'aide d'une pièce d'adaptation entre le conduit concentrique BIOTEN et le conduit double paroi isolé (cf. figure 7).

Les terminaux d'évacuation des produits de combustion sont verticaux.

2.2.1.3. Réutilisation d'un conduit existant

L'évacuation des produits de combustion est réalisée par un conduit flexible double peau (TENLISS ou SUPER TENLISS) ou, en l'absence de dévoiement, par un conduit rigide simple paroi (RIGIDTEN), mis en place dans le conduit de fumée existant.

2.2.1.3.1. Configuration concentrique (cf. figures 3, 8 et 11)

Le raccordement entre l'appareil et le conduit existant est un conduit concentrique.

L'amenée d'air comburant peut être réalisée par un conduit flexible ou rigide, raccordé à l'entrée d'air de l'appareil et prenant son origine sur le conduit de raccordement concentrique avec une pièce d'adaptation concentrique-simple paroi spéciale (cf. figure 1). Dans ce cas, l'arrivée d'air est réalisée via l'espace annulaire entre le conduit existant et le conduit d'évacuation des produits de combustion.

Le terminal d'évacuation des produits de combustion est un terminal vertical concentrique avec une pièce d'adaptation pour la fixation sur la souche existante.

2.2.1.3.2. Configuration séparée (cf. figures 9 et 10)

Le raccordement entre l'appareil et le conduit existant est un conduit concentrique.

L'amenée d'air comburant peut être réalisée par un conduit flexible ou rigide, raccordé à l'entrée d'air de l'appareil et prenant son origine sur le conduit de raccordement concentrique avec une pièce d'adaptation concentrique-simple paroi spéciale (cf. figure 1). Dans ce cas, l'arrivée d'air est réalisée via l'espace annulaire entre le conduit existant et le conduit d'évacuation des produits de combustion (Figures 9 et 10).

Le terminal d'évacuation des produits de combustion est le terminal VARISPIR, avec une grille d'amenée d'air comburant basse ou haute sur le conduit existant pour l'amenée d'air comburant.

2.2.2. Caractéristiques des composants

2.2.2.1. Conduits d'évacuation des produits de combustion

2.2.2.1.1. Conduits rigides

Les conduits d'évacuation des produits de combustion, concentriques, double paroi isolés ou simple paroi, sont des conduits de diamètres 80, 100, 130 ou 150 mm, en acier inoxydable 316 ou 316 L.

Les conduits utilisés sont titulaires du marquage CE avec la désignation suivante selon les normes NF EN 1856-1 & -2 et NF EN 14989 2 :

- Conduits concentriques BIOTEN selon les normes NF EN 1856-1 et NF EN 14989-2 :
 - T450 N1 W V2 L40040 G 100
 - T450 N1 W V2 L50040 G 100
- Conduits composites métalliques (double paroi isolés) DUOTEN selon la norme NF EN 1856-1 :
 - T600 N1 W V2 L40040 G 65
 - T600 N1 W V2 L50040 G 65

La résistance thermique R_{th} des conduits est de $0,42 \text{ m}^2 \cdot \text{K/W}$ à 200 °C selon le NF DTU 24.1 pour les éléments compris entre 80 et 300 mm.

- Tubages et tés simple paroi RIGIDTEN pour tubage selon la norme NF EN 1856-2 :
 - T450 N1 W V2 L50040 G

Rappel sur la désignation :

- Température : T450 ou T600
- Pression : N1
- Résistance à la condensation : W
- Résistance à la corrosion : V2
- Nature du métal et épaisseur du conduit intérieur : L40040 ou L50040
- Résistance aux feux de cheminée : G
- Distance de sécurité : 65 ou 100 mm

2.2.2.1.2. Conduits flexibles

Les conduits d'évacuation des produits de combustion flexibles double peau sont des conduits en acier inoxydable, de diamètres 80, 100, 110, 125, 140 et 150 mm, avec une paroi intérieure lisse et peuvent être de 2 types :

- TEN LISS :
 - Paroi intérieure lisse en acier inoxydable 316 L
 - Paroi extérieure en acier inoxydable 316 L
- SUPER TEN LISS:
 - Paroi intérieure lisse en acier inoxydable 904
 - Paroi extérieure en acier inoxydable 316 L

Les conduits utilisés sont titulaires du marquage CE avec la désignation suivante selon la norme EN 1856-2 :

- T450 N1 W V2 L50010 G pour le conduit flexible TEN LISS
- T450 N1 W V2 L70010 G pour le conduit flexible SUPER TEN LISS

Rappel sur la désignation :

- Température : T450
- Pression : N1
- Résistance à la condensation : W
- Résistance à la corrosion : V2
- Nature du métal et épaisseur du conduit intérieur : L50010 ou L70010
- Résistance aux feux de cheminée : G

2.2.2.2. Conduit de raccordement

Le conduit de raccordement simple paroi entre l'appareil et le conduit concentrique ou le conduit de fumée existant est un conduit en acier inoxydable 304, 316 ou 316 L, ou en acier émaillé :

- Conduits et tés simple paroi RIGIDTEN selon NF EN 1856-2 :
 - T250 N1 W V2 L50040 G(400)M avec ou sans joint VITON®
- Conduits et tés simple paroi TUYAU TEN selon NF EN 1856-2 :
 - T450 N1 W Vm L20040 G(400)M
- Conduits et tés simple paroi EMAIL pour poêles et chaudières à granulés selon la norme NF EN 1856-2 :
 - T250 N1 W V2 L80050 G(375)NM avec ou sans joint VITON®

Rappel sur la désignation :

- Température : T250 et T450
- Pression : N1
- Résistance à la condensation : W
- Résistance à la corrosion : Vm ou V2
- Nature du métal et épaisseur du conduit intérieur : L50040, L20040 ou L80050
- Résistance aux feux de cheminée : G
- Distance de sécurité : 375 ou 400 mm
- Valeur de la distance par rapport aux matériaux combustibles : M mesurée ou NM non mesurée

2.2.2.3. Conduit d'amenée d'air comburant

En configuration concentrique, le conduit extérieur assurant l'amenée d'air comburant est un conduit simple paroi de diamètres 125, 150 ou 200 mm en acier inoxydable, en acier aluzinc ou en acier galvanisé (peint ou non peint).

En configuration séparée, le conduit d'amenée d'air est réalisé par un conduit rigide en acier inoxydable ou en acier émaillé, ou un flexible en aluminium ou en acier inoxydable. Une grille de protection doit être mise en place au débouché extérieur en façade du bâtiment.

2.2.2.4. Terminaux (cf. figure 1)

2.2.2.4.1. Composant terminal Varispir (débouché respectant l'arrêté du 22 octobre 1969)

Le composant terminal Varispir, utilisé en réutilisation d'un conduit existant, est constitué d'une grille antivolatile et peut être utilisé avec le conduit flexible. Le composant terminal Varispir peut également s'adapter sur un conduit rigide grâce à ses pattes de fixation.

Les pertes de charge du terminal Varispir ont été mesurées pour une différence de pression totale de 20 Pa \pm 3.

Diamètre du tube (mm)	Coefficient de perte de charge
80	1,17
110	1,41
125	1,15
139	1,34
153	1,43
167	1,26
180	1,32
200	1,50

Tableau 1 – Coefficients de perte de charge du composant terminal Varispir

2.2.2.4.2. Terminal concentrique vertical

Le terminal concentrique vertical pour souche permet de réaliser l'amenée d'air comburant et l'évacuation des produits de combustion. Les caractéristiques de ce terminal sont les suivantes :

- Classe de vent : A90
- Coefficient de résistance à l'écoulement : $\zeta_A = 4,01$ et $\zeta_F = 1,4$

La recirculation des fumées dans le terminal n'excède pas l'équivalent d'une recirculation moyenne de 10 % dans le cas d'une installation sur un appareil étanche à granulés de bois et dans des conditions normales de fonctionnement.

Les diamètres des terminaux sont les suivants : 80/125, 100/150, 130/200 et 150/200 mm.

2.2.2.4.3. Terminal concentrique horizontal

Le terminal concentrique horizontal est composé essentiellement de 3 éléments :

- un conduit de diamètre 125, 150 ou 200 mm en acier galvanisé d'épaisseur 0,5 mm ou acier inoxydable de nuance AISI 304 roulé et soudé longitudinalement pour l'amenée d'air comburant,

- un conduit de diamètre 80, 100, 130 ou 150 mm en acier inoxydable de nuance AISI 316 L pour l'évacuation des produits de combustion,
- un nez en acier inoxydable AISI 316 L.

La recirculation des fumées dans le terminal n'excède pas l'équivalent d'une recirculation moyenne de 10 % dans le cas d'une installation sur un appareil étanche à granulés de bois et dans des conditions normales de fonctionnement.

Les coefficients de résistance à l'écoulement du terminal sont les suivants : $\zeta_A = 1,88$ et $\zeta_F = 2,55$.

Une version télescopique est aussi disponible.

2.2.2.4.4. Terminal concentrique vertical ou composant terminal pour réutilisation d'un conduit existant

Le terminal concentrique vertical pour souche de la figure 1 peut être utilisé pour réaliser l'évacuation des produits de combustion et la prise d'air comburant.

En réutilisation d'un conduit existant, on peut également utiliser le composant terminal Varispir de la figure 1 (débouché respectant l'arrêté du 22 octobre 1969). Dans ce cas, on dispose sur le conduit existant une grille pour permettre l'entrée d'air ; cette grille doit se situer :

- soit en partie haute, à plus de 50 cm du débouché du conduit d'évacuation des produits de combustion lorsque le boisseau existant se situe à l'intérieur du logement (réutilisation intérieure),
- soit en partie basse, lorsque le boisseau existant se situe dans le logement mais accolé à un mur extérieur (réutilisation extérieure). Une protection doit être mise en place sur cette entrée d'air si elle est installée à moins de 2 m.

2.2.2.4.5. Composant terminal vertical pour conduit double paroi isolé (débouché respectant l'arrêté du 22 octobre 1969)

Le composant terminal vertical pour conduit double paroi isolé est utilisé pour réaliser l'évacuation des produits de combustion et est constitué des éléments suivants :

- un conduit intérieur de diamètre 80, 100, 130 ou 150 mm en acier inoxydable AISI 316 ou AISI 316 L pour l'évacuation des produits de combustion,
- un conduit extérieur de diamètre 130, 150, 180 ou 200 mm en acier inoxydable AISI 316 ou AISI 316 L,
- un chapeau pare-pluie,
- un dispositif anti volatilite.

2.2.2.4.6. Composant terminal pour souche de toit préfabriquée (débouché respectant l'arrêté du 22 octobre 1969)

Une plaque de maintien du flexible est mise en place directement sur la souche de toit préfabriquée. Une crapaudine sert de dispositif anti volatilite.

La plaque de maintien intègre une ventilation haute.

2.2.2.5. Joint

Un joint en VITON® de couleur verte peut être fourni avec les conduits de raccordement RIGIDTEN et EMAIL pour poêles et chaudières à granulés.

Ce joint est compatible avec des températures des produits de combustion en fonctionnement normal inférieures ou égales à 250 °C.

En cas de dysfonctionnement, d'un feu de cheminée ou de surchauffe dans le conduit, une inspection conforme aux prescriptions de l'annexe B5 du NF DTU 24.1, est à effectuer.

Les joints des parties déconnectées du conduit de raccordement simple paroi RIGIDTEN ou EMAIL doivent être remplacés systématiquement après un feu de cheminée ou après un démontage.

2.2.2.6. Système d'isolation ISOTEN

Le système d'isolation ISOTEN est composé des éléments suivants :

Traversée de plancher ou de toiture :

- Isolant cylindrique en laine de roche d'épaisseur 100 mm avec revêtement Alu de densité 90 kg/m³ de diamètre intérieur 125, 150 et 200 mm de longueur 500 mm recoupable avec adhésif de fermeture intégré.
- Plaques de distance de sécurité en acier.
- Grilles métalliques non obturables 15 cm x 30 cm de passage d'air minimum de 286 cm² utilisées pour la ventilation d'éventuel coffrage mis en œuvre dans une partie habitée.

Traversée de mur :

- Isolant cylindrique en laine de roche d'épaisseur 100 mm avec revêtement Alu de densité 90 kg/m³ de diamètre intérieur 125, 150 et 200 mm de longueur 500 mm recoupable avec adhésif de fermeture intégré.
- Plaques de propreté.

Ce système d'isolation peut être vendu en kit ou séparément.

A l'exception du coffrage, tous les éléments constitutifs du système d'isolation ISOTEN sont fournis par la société Tôlerie Emailerie Nantaise.

2.2.2.7. Accessoires

- Élément télescopique
- Té à 90° simple paroi
- Té à 90° concentrique
- Coudes à 45° et 90°
- Solin de toiture
- Bride murale
- Support au toit
- Plaque de finition basse
- Plaque de distance de sécurité
- Rosace de finition
- Raccord flexible/rigide
- Adaptateur concentrique/simple paroi
- Pièce de raccordement flexible / conduit double paroi en attente
- Plaque de propreté
- Tuyau de purge pour évacuation des condensats
- Grilles de ventilation pour coffrage éventuel
- Longueur et té de visite
- Grille de protection des prises d'air comburant

2.3. Dispositions de conception

Le dimensionnement et la conception des installations doivent être réalisés selon les prescriptions des paragraphes suivants :

2.3.1. Généralités

Le dimensionnement et la conception de l'installation doivent, en plus, respecter les dispositions du Cahier des Prescriptions Techniques communes concernant les systèmes individuels d'amenée d'air comburant et d'évacuation des produits de combustion raccordés à des appareils étanches à granulés de bois (e-cahier du CSTB n° 3708_V3).

Ces dispositions concernent :

- le dimensionnement de l'installation,
- le local d'implantation,
- l'emplacement des terminaux.

Les règles de conception de la notice de l'appareil et/ou du Document Technique d'Application (cas des poêles et inserts) ou de l'Avis Technique (cas des chaudières) doivent être respectées.

Dans le cas du raccordement à des chaudières étanches à granulés de bois, le système d'amenée d'air comburant et d'évacuation des produits de combustion doit comporter les accessoires spécifiques et respecter les modalités de conception décrites dans le Dossier Technique.

2.3.2. Dimensionnement

Le dimensionnement de l'installation doit être réalisée selon la norme NF EN 13384-1+A1 en respectant les dispositions du CPT 3708_V3 et les caractéristiques figurant dans la notice d'installation de l'appareil.

Le dimensionnement doit, en plus, être réalisé selon les prescriptions figurant dans la notice de l'appareil et/ou le Document Technique d'Application (cas des poêles et inserts) ou l'Avis Technique (cas des chaudières) et dans la notice de l'appareil.

La notice de l'appareil donne les dispositions pour assurer la compatibilité avec le système d'amenée d'air et d'évacuation des produits de combustion.

2.3.3. Règles de conception générales

Les règles de conception de la notice de l'appareil, du Document Technique d'Application (poêles ou inserts) ou de l'Avis Technique (chaudières) doivent être respectées.

2.3.3.1. Local où se situe l'appareil

L'appareil doit être installé dans un local conformément au CPT 3708_V3 et aux instructions du fabricant figurant dans la notice jointe avec l'appareil et dans le Document Technique d'Application ou l'Avis Technique.

Dans le local, les conduits doivent être visibles ou visitables.

Les éléments télescopiques, longueurs et tés de visite permettant l'accès aux conduits d'amenée d'air comburant et d'évacuation des produits de combustion doivent être installés dans le local où est implanté l'appareil à granulés de bois.

2.3.3.2. Conduit d'amenée d'air comburant

L'appareil à combustion est obligatoirement équipé d'un conduit d'amenée d'air comburant prélevant l'air dans l'espace annulaire situé entre les deux conduits concentriques, entre le conduit d'évacuation des produits de combustion et le conduit

existant (configuration de réutilisation d'un conduit existant) ou au travers d'un terminal d'amenée d'air situé en façade du bâtiment (configuration de situation extérieure).

2.3.4. Règles de conception particulières dans l'habitat individuel

2.3.4.1. Création d'un conduit

Le montage du système est réalisé à l'intérieur ou à l'extérieur du bâtiment, avec une protection mécanique si nécessaire pour protéger le conduit vis à vis des risques de chocs et empêcher tout contact direct avec une paroi chaude.

A l'intérieur du bâtiment, le système peut traverser différentes pièces ou circulations et doit alors être placé dans un coffrage ventilé non obligatoirement spécifique au système assurant la protection mécanique des conduits. Dans les parties non habitables et non occupées du logement, cette protection mécanique n'est pas nécessaire.

L'utilisation d'une plaque de distance de sécurité ajourée ou du système ISOTEN en traversée de paroi, tous deux fournis par la société Tôlerie Emaillerie Nantaise, permet d'assurer la distance de sécurité requise de 80 mm pour les conduits double paroi isolés DUOTEN ou 100 mm pour les conduits concentriques BIOTEN.

Les passages des planchers doivent :

- être libres, ou
- être équipés de plaques ajourées fournies par la société Tôlerie Emaillerie Nantaise sur au moins un côté pour éviter le confinement de l'air entre deux étages tout en respectant la distance aux matériaux combustibles indiquée ci-dessus pour chaque conduit, ou
- être équipés de coquilles (systèmes d'isolation ISOTEN fournis par la société Tôlerie Emaillerie Nantaise) qui permettent de réaliser l'isolation des traversées de parois et de contribuer à l'étanchéité thermique du bâtiment (cf. § 2.2.2.6 et figure 12).

Les systèmes d'isolation ISOTEN permettent de réaliser l'isolation des traversées de parois et de contribuer à l'étanchéité thermique du bâtiment (cf. figure 12).

A l'extérieur du bâtiment, un habillage de protection mécanique des conduits doit être réalisé si nécessaire (exposition aux chocs).

Pour le montage du système avec un terminal horizontal, il est obligatoire de respecter la hauteur verticale minimum indiquée dans le Document Technique d'Application ou l'Avis Technique et/ou dans la notice de l'appareil à granulés de bois pour le conduit d'évacuation des produits de combustion.

2.3.4.2. Réutilisation d'un conduit existant

La configuration réutilisation d'un conduit de fumée existant doit être conformes aux dispositions prévues par le CPT 3708_V3. Les sections minimales du tableau 2 ci-après doivent être respectées :

Diamètre du conduit vertical d'évacuation du système BIOTEN	Section minimale du conduit existant pour amenée d'air dans l'espace annulaire	Section de passage minimale de la grille d'amenée d'air placée sur le conduit existant
80 mm	140x140 mm ou Ø140 mm	103,5 cm ² ou Ø115
100 mm	160x160 mm ou Ø160 mm	122,5 cm ² ou Ø125
130 mm	190x190 mm ou Ø190 mm	151,0 cm ² ou Ø140
150 mm	220x220 mm ou Ø220 mm	191,5 cm ² ou Ø156

Tableau 2 – Section minimale du conduit existant pour le système BIOTEN

L'amenée d'air comburant peut être réalisée par un conduit flexible ou rigide simple paroi, débouchant sur le buselot d'entrée d'air comburant de l'appareil et prenant son origine sur une pièce de raccordement spéciale avec adaptation concentrique (cf. figures 8, 9 et 10). L'arrivée d'air est alors réalisée via l'espace annulaire entre le conduit existant et le conduit d'évacuation des produits de combustion.

2.3.4.3. Montage à l'extérieur du bâtiment

En situation extérieure, l'évacuation des produits de combustion est réalisée avec le conduit DUOTEN.

Il est obligatoire de réaliser un habillage de protection contre les chocs mécaniques pour toutes parties situées à moins de 2 m du sol.

2.3.5. Règles de conception particulières dans l'habitat collectif

En habitat collectif, les dispositions prévues par le CPT 3708_V3 doivent être respectées.

Dans le cas où la distance en projection horizontale entre les axes de deux sorties de toit est inférieure à 0,60 mètre, les orifices des entrées d'air comburant doivent être situés à un même niveau.

2.3.6. Position des terminaux

2.3.6.1. Desserte des poêles et inserts à granulés de bois

Pour la desserte des poêles et inserts à granulés de bois, les distances entre le terminal d'évacuation des produits de combustion et les éventuels ouvrants ou orifices d'entrée d'air doivent respecter les dispositions du Cahier des Prescriptions Techniques

communes concernant les systèmes individuels d'amenée d'air comburant et d'évacuation des produits de combustion raccordés à des appareils étanches à granulés de bois (e-cahier du CSTB n° 3708_V3).

En outre, les configurations intégrant des terminaux horizontaux sont réservées aux habitations individuelles existantes ; les bâtiments sont considérés « existants » lorsqu'ils ont été réalisés depuis plus de 3 ans comme cela est considéré dans le Cahier des Prescriptions Techniques communes n° 3708_V3. Pour les habitations individuelles neuves et celles de moins de 3 ans, un terminal vertical doit être mis en place. En présence d'un conduit de fumée existant, l'utilisation de celui-ci devra être privilégiée après diagnostic favorable selon le NF DTU 24.1.

Dans l'habitat collectif, seule la configuration avec terminal vertical positionné conformément à l'arrêté du 22 octobre 1969 est admise.

2.3.6.2. Desserte des chaudières à granulés de bois

Pour la desserte des chaudières à granulés de bois, les distances entre le terminal d'évacuation des produits de combustion et les éventuels ouvrants ou orifices d'entrée d'air doivent respecter les dispositions du Cahier des Prescriptions Techniques communes concernant les systèmes individuels d'amenée d'air comburant et d'évacuation des produits de combustion raccordés à des appareils étanches à granulés de bois (e-cahier du CSTB n° 3708_V3), sauf si des prescriptions spécifiques sont données dans l'Avis Technique de la chaudière.

De plus, les règles de positionnement prévues pour les bâtiments d'habitation individuelle sont également applicables pour les habitations collectives.

En outre, les configurations intégrant des terminaux horizontaux sont réservées aux constructions existantes ; les bâtiments sont considérés « existants » lorsqu'ils ont été réalisés depuis plus de 3 ans comme cela est considéré dans le Cahier des Prescriptions Techniques communes n° 3708_V3. Pour les constructions neuves et celles de moins de 3 ans, un terminal vertical doit être mis en place. En présence d'un conduit de fumée existant, l'utilisation de celui-ci devra être privilégiée après diagnostic favorable selon le NF DTU 24.1.

2.3.6.3. Terminal d'évacuation des produits de combustion

Position des terminaux pour les configurations séparées : les dispositions de l'arrêté du 22 octobre 1969 s'appliquent.

Position des terminaux pour les configurations concentriques : les dispositions du CPT 3708_V3 doivent être respectées.

2.3.6.4. Terminal d'amenée d'air comburant

L'appareil est obligatoirement raccordé à un conduit d'amenée d'air comburant prélevant l'air dans l'espace annulaire situé entre les deux conduits concentriques ou au travers d'un terminal d'amenée d'air situé en façade du bâtiment.

En réutilisation d'un conduit existant, on peut disposer sur le conduit existant une grille pour permettre l'entrée d'air ; cette grille doit se situer :

- soit en partie haute, à plus de 50 cm du débouché du conduit d'évacuation des produits de combustion lorsque le boisseau existant se situe à l'intérieur du logement (réutilisation intérieure),
- soit en partie basse lorsque le boisseau existant se situe dans le logement mais accolé à un mur extérieur (réutilisation extérieure). Une protection doit être mise en place sur cette entrée d'air si elle est installée à moins de 2 m du sol.

2.4. Dispositions de mise en œuvre

2.4.1. Généralités

La correspondance du produit par rapport à la commande engagée et aux prescriptions indiquées dans la notice du fabricant de l'appareil doit être vérifiée.

Dans le cas de la réutilisation d'un conduit de fumée existant, l'état du conduit doit être vérifié selon les dispositions du NF DTU 24.1, à savoir :

- la vérification de sa stabilité,
- le contrôle de sa vacuité,
- le ramonage,
- le contrôle de l'étanchéité,
- la dépose éventuelle du couronnement,
- le respect des distances de sécurité aux matériaux combustibles.

La position du débouché du conduit existant doit satisfaire aux dispositions du § 2.3.

2.4.2. Règles de mise en œuvre communes à toutes les configurations

Les règles de mise en œuvre des installations doivent respecter les prescriptions des paragraphes suivants.

La mise en œuvre de l'installation doit, en plus, respecter les dispositions du Cahier des Prescriptions Techniques communes concernant les systèmes individuels d'amenée d'air comburant et d'évacuation des produits de combustion raccordés à des appareils étanches à granulés de bois (e-cahier du CSTB n° 3708_V3).

2.4.2.1. Assemblage des conduits

Les conduits du système BIOTEN se mettent en œuvre par emboîtement des produits en respectant les règles traditionnelles de montage, comme pour tous les conduits de fumée métalliques traditionnels.

Ils sont emboîtés partie mâle vers l'appareil. L'emboîtement des conduits est réalisé jusqu'en butée. Ils doivent être fixés à l'aide des accessoires prévus à cet effet de manière à assurer leur stabilité sur toute la hauteur.

La base du conduit est constituée d'un té visitable.

Qu'elle se fasse par l'arrière ou par le dessus de l'appareil, l'évacuation des produits de combustion doit être raccordée à un té en pied de conduit, excepté si le Document Technique d'Application (poêles ou inserts à granulés) ou l'Avis Technique (chaudières) de l'appareil installé permet de s'en dispenser.

Pour les appareils indépendants comportant une sortie par le dessus et qui ne font pas l'objet d'un DTA (cf exigences du §2.2.1), il est rappelé que le conduit d'évacuation des produits de combustion doit pouvoir être ramoné et permettre la récupération des suies.

Pour cela les dispositions du CPT 3708_V3 doivent être respectées.

Dans le cas d'un montage avec un terminal horizontal, le conduit doit comporter une partie verticale de hauteur minimale indiquée par le fabricant de l'appareil, en respectant les préconisations du Cahier des Prescriptions Techniques communes concernant les systèmes individuels d'amenée d'air comburant et d'évacuation des produits de combustion raccordés à des appareils étanches à granulés de bois (e-cahier du CSTB n° 3708_V3).

2.4.2.2. Mise en œuvre de l'appareil et raccordement à l'appareil

Le raccordement à l'appareil se fait directement, dans les conditions définies par le fabricant de l'appareil.

La buse des fumées de l'appareil doit être accessible depuis l'extérieur de l'appareil pour permettre un raccordement du conduit d'évacuation des produits de combustion sans intervention dans l'appareil.

Les pièces de raccordement éventuellement nécessaires entre les buses de l'appareil (amenée d'air comburant et évacuation des produits de combustion) et le(s) conduit(s) d'évacuation des produits de combustion et d'amenée d'air comburant, dont le principe est validé par le fabricant de l'appareil, sont fournies par la société Tôlerie Emallerie Nantaise sauf dispositions particulières prévues dans la notice de l'appareil et/ou l'Avis Technique de l'appareil.

Si un kit ou accessoire de raccordement est fourni par le fabricant de l'appareil pour modifier la position de la buse des fumées ou du buselot d'air comburant, il est sous la responsabilité du fabricant de l'appareil. Lorsqu'il n'est pas installé à l'intérieur de l'habillage de l'appareil, les distances de sécurité spécifiques à l'utilisation de ces kits ou accessoires de raccordement sont précisées dans la notice de l'appareil. En l'absence de dispositions prévues dans la notice, les distances de sécurité du NF DTU 24.1 doivent être respectées.

Raccordement à une chaudière

La récupération et l'évacuation des condensats doivent s'effectuer comme décrit dans la notice de la chaudière raccordée ou, dans le cas où le déversement des condensats ne passe pas par la chaudière, un tuyau de purge doit être intégré au conduit d'évacuation des produits de combustion.

La partie horizontale du conduit de raccordement doit être raccordée à la chaudière par un adaptateur spécifique tel que défini dans l'Avis Technique de la chaudière. Cette partie horizontale doit présenter une pente suffisante pour permettre l'évacuation des condensats vers la chaudière lorsque le déversement des condensats passe par l'appareil. Dans ce cas, la purge du tampon est raccordée à l'évacuation des condensats de la chaudière.

Dans le cas d'un fonctionnement avec condensation le conduit de raccordement doit être le plus court possible, et un coude peut être mis en place en bas de conduit avec une inclinaison de 3° minimum pour ramener les condensats vers la chaudière.

Lorsqu'un coude est mis en place en bas de conduit, un « té » de visite en pied de conduit (Figure 4 b) doit être prévu pour permettre l'entretien et le ramonage et le conduit doit être muni au débouché d'un terminal concentrique ou d'un composant terminal avec une protection anti-volatile (configuration séparée).

2.4.2.3. Distance aux matériaux combustibles

Pour le conduit vertical concentrique BIOTEN, la distance de sécurité est de 100 mm entre la paroi extérieure du conduit et les matériaux combustibles.

Pour le conduit composite métallique DUOTEN, la distance de sécurité est de 80 mm entre la paroi extérieure du conduit et les matériaux combustibles.

Ces distances de sécurité sont assurées par la mise en place d'une plaque de distance de sécurité (cf. figure 1) ou du système d'isolation ISOTEN (Figure 12).

Les passages de plancher doivent être :

- libres pour éviter le confinement de l'air entre deux étages, ou
- être équipés de plaques ajourées fournies par la société Tôlerie Emallerie Nantaise sur au moins un côté pour éviter le confinement de l'air entre deux étages tout en respectant la distance aux matériaux combustibles indiquée ci-dessus pour chaque conduit, ou
- isolés avec le système ISOTEN. Dans ce cas la distance de sécurité est de 100 mm pour les conduits concentriques BIOTEN et de 80 mm pour les conduits composites métalliques listés dans le présent Dossier Technique.

La distance par rapport aux matériaux combustibles doit être au moins égale à trois fois le diamètre nominal mais pas inférieure à 375 mm pour le conduit de raccordement simple paroi EMAIL et à 400 mm pour les conduits de raccordement simple paroi RIGIDTEN et TUYAU TEN.

Cette distance peut être réduite à 1,5 fois le diamètre nominal du conduit de raccordement mais sans être inférieure à 200 mm, si une protection, contre le rayonnement créant un vide d'air ouvert ou ventilé, fabriquée dans un matériau non combustible est installée entre le conduit de raccordement et les matériaux combustibles adjacents (voir NF DTU 24.1).

2.4.2.4. Evacuation des condensats

Une évacuation des condensats est installée en pied de conduit en cas de dimensionnement W (en nominal). Une purge doit être installée en bas du conduit, démontable pour l'entretien du conduit.

Les condensats peuvent être évacués à l'égout en respectant la réglementation.

Pour les appareils indépendants comportant une sortie par le dessus et qui ne font pas l'objet d'un DTA (cf exigences du §2.2.1), la notice de l'appareil doit préciser si la présence de condensation à puissance nominale est autorisée par le fabricant.

2.4.2.5. Mise en œuvre des traversées de paroi isolantes

Les traversées de paroi isolantes sont détaillées aux paragraphes suivants, et sur les figures 12.

2.4.2.5.1. Conduit vertical

Isolation de traversée de toiture

La mise en œuvre du système d'isolation ISOTEN pour l'isolation de traversée de toiture est présentée dans la figure 12a et les différentes étapes sont détaillées ci-dessous :

- Choisir la plaque de traversée de toiture adaptée à la dimension du conduit et à la pente de toiture.
- Choisir le diamètre de l'isolant cylindrique suivant le diamètre extérieur du conduit utilisé.
- Recouper l'isolant cylindrique suivant la pente du toit et l'épaisseur de la traversée.
- Une fois le conduit mis en place, disposer l'isolant cylindrique autour du conduit.
- Fermer la coquille avec le ruban adhésif en aluminium résistant à la température intégré à l'isolant cylindrique.
- Fixer la plaque de traversée de toiture.

Isolation de traversée de plancher

La mise en œuvre du système d'isolation ISOTEN pour l'isolation de traversée de plancher est présentée dans la figure 12b et les différentes étapes sont détaillées ci-dessous :

- Choisir la plaque de traversée de plancher adaptée à la dimension du conduit.
- Disposer la plaque de traversée de plancher lors du montage du conduit, fixer celle-ci sous le plafond.
- Choisir le diamètre de l'isolant cylindrique suivant le conduit utilisé.
- Une fois le conduit et la plaque mis en place, disposer l'isolant cylindrique autour du conduit. Attention de bien disposer l'isolant contre la plaque pour éviter tout piège à calories.
- Fermer la coquille avec le ruban adhésif en aluminium résistant à la température intégré à l'isolant cylindrique.

Dans le cas de la mise en place d'isolant combustible dans les combles, il faut alors respecter la distance de sécurité et disposer un autre isolant cylindrique au-dessus si nécessaire.

Coffrage du conduit

La mise en œuvre du système d'isolation ISOTEN avec un coffrage du conduit pour l'isolation de traversée de toiture et de plancher est présentée dans l'exemple de la figure 12d. Les différentes étapes sont détaillées ci-dessous :

- Monter le coffrage au minimum à la distance de sécurité par rapport à la paroi extérieure du conduit mentionnée au § 2.4.2.3.
- Découper au minimum deux ouvertures, en face opposée (non juxtaposée) si le coffrage à plus de deux faces, avec une en partie basse du coffrage à 5 cm du sol sur une des faces et l'autre en partie haute du coffrage à 5 cm du plafond sur l'autre des faces. La présence de cette ventilation est indispensable pour éviter toute montée en température trop importante du coffrage.

Chaque coffrage, s'il en existe plusieurs, doit être ventilé indépendamment.

La ventilation en parties basse et haute du coffrage doit être réalisée à l'aide de grilles métalliques non obturables de 15 cm x 30 cm et de passage d'air minimum de 286 cm² chacune. Ces grilles sont fournies par la société Tôlerie Emaillerie Nantaise.

Le coffrage doit être installé à la distance de sécurité et les éléments constituant le coffrage doivent être en matériaux A2-s2, d0 minimum.

2.4.2.5.2. Conduit horizontal

Isolation de traversée de mur

La mise en œuvre du système d'isolation ISOTEN pour l'isolation de traversée de mur est présentée dans la figure 12c. Les différentes étapes sont détaillées ci-dessous :

- Mettre en œuvre le conduit dans la traversée du mur.
- Choisir le diamètre de l'isolant cylindrique suivant le conduit utilisé.
- Recouper l'isolant cylindrique suivant l'épaisseur de la traversée.
- Disposer l'isolant cylindrique autour du conduit.
- Fermer la coquille avec le ruban adhésif en aluminium résistant à la température intégré à l'isolant cylindrique.
- Réaliser la finition de cette traversée (des plaques sont disponibles pour réaliser cette finition).

2.4.3. Règles de mise en œuvre spécifiques

2.4.3.1. Configuration concentrique (cf. figures 2, 4 et 5)

Pour cette configuration, le conduit concentrique BIOTEN permet l'amenée d'air comburant via l'espace annulaire réalisé entre les conduits intérieur et extérieur et l'évacuation des produits de combustion via le conduit intérieur.

L'installation d'un té à 90° avec tampon faisant office de boîte à suie est nécessaire en bas de conduit, excepté si le Document Technique d'Application ou l'Avis technique de l'appareil permet de s'en dispenser. Le té d'amenée d'air comburant est alors emboîté sur le premier té.

Les conduits doivent être fixés à l'aide des accessoires prévus à cet effet, de manière à assurer leur stabilité sur toute la hauteur. La traversée des planchers doit être réalisée conformément au paragraphe 2.4.2.3 en respectant la distance de sécurité associée.

Le raccordement entre l'appareil et le conduit concentrique est soit un conduit concentrique, soit un conduit simple paroi si l'évacuation des produits de combustion et l'amenée d'air sont séparées à la sortie de l'appareil. Dans ce dernier cas, une pièce spéciale présentée en figure 1 est utilisée.

Les conduits sont raccordés au terminal vertical ou horizontal par simple emboîtement.

Le montage du terminal vertical est réalisé avec un solin adapté à la pente. La fixation du terminal est assurée par un collier fixé aux éléments de la charpente à l'intérieur du bâtiment.

2.4.3.2. Configuration séparée (cf. figures 6 et 7)

L'installation d'un conduit en situation intérieure ou en situation extérieure est réalisée à l'aide de conduits double paroi isolés DUOTEN.

Les conduits doivent être fixés à l'aide des accessoires prévus à cet effet, de manière à assurer leur stabilité et la libre dilatation.

2.4.3.2.1. Installation en situation intérieure (cf. figure 6)

Le raccordement entre l'appareil et le conduit isolé est un conduit simple paroi ou un conduit isolé.

L'amenée d'air comburant est réalisée, en façade, par un conduit flexible ou rigide prenant son origine à l'extérieur du bâtiment jusqu'à l'entrée d'air de l'appareil.

Les conduits d'évacuation des produits de combustion sont raccordés au terminal vertical par simple emboîtement.

Le montage du terminal vertical est réalisé avec un solin adapté à la pente. La fixation du terminal est assurée par un collier fixé aux éléments de la charpente à l'intérieur du bâtiment.

L'installation d'un té 90° avec tampon faisant office de boîte à suie est nécessaire en bas de conduit, excepté si le Document Technique d'Application ou l'Avis Technique de l'appareil permet de s'en dispenser.

2.4.3.2.2. Installation en situation extérieure (cf. figure 7)

Le raccordement entre l'appareil et le conduit concentrique est soit un conduit concentrique, soit un conduit simple paroi si l'évacuation des produits de combustion et l'amenée d'air sont séparées à la sortie de l'appareil. Dans ce dernier cas, une pièce spéciale présentée en figure 1 est utilisée.

L'installation d'un conduit en situation extérieure est réalisée à l'aide de conduits double paroi isolés DUOTEN.

L'installation d'un té en bas du conduit extérieur additionné d'une pièce d'adaptation double paroi isolé / concentrique (intégrant une prise d'amenée d'air) permet l'amenée d'air comburant pour les appareils disposant d'une sortie arrière (ou latérale) des produits de combustion.

2.4.3.3. Réutilisation d'un conduit existant

La mise en place des conduits se fait par le haut.

L'évacuation des produits de combustion est réalisée par un conduit flexible ou par un conduit rigide simple paroi, muni d'une bride de sécurité pour chaque emboîtement, mis en place dans le conduit de fumée existant. En présence de dévoiement, le conduit flexible est utilisé.

Les conduits doivent être fixés à l'aide des accessoires prévus à cet effet, de manière à assurer leur stabilité et la libre dilatation.

La mise en place du flexible est réalisée comme un tubage traditionnel. Le raccordement du flexible est assuré par un raccord flexible sur rigide.

Le raccordement entre l'appareil et le conduit est soit un conduit concentrique, soit un conduit simple paroi si l'évacuation des produits de combustion et l'amenée d'air sont séparées à la sortie de l'appareil. Dans ce dernier cas, une pièce spéciale présentée en figure 1 est utilisée.

L'installation d'un té 90° avec tampon faisant office de boîte à suie est nécessaire en bas de conduit pour les appareils disposant d'une sortie arrière (ou latérale) des produits de combustion, excepté si le Document Technique d'Application ou l'Avis Technique de l'appareil permet de s'en dispenser.

Le montage du terminal vertical concentrique est réalisé avec un solin adapté au couronnement du conduit existant.

Le montage du composant terminal Varispir en configuration séparée est réalisé avec un solin adapté. Il comporte une grille anti-volatile et des pattes de fixation spécifiques pour l'installation avec un conduit rigide.

Dans le cas d'une souche de toit préfabriquée, le composant terminal pour souche de toit préfabriquée est mis en place. Une crapaudine sert de dispositif anti volatile.

2.4.3.3.1. Réutilisation d'un conduit existant maçonné (cf. figures 3, 8, 9 et 10)

Dans le cas de la réutilisation d'un conduit existant maçonné, deux configurations peuvent être réalisées pour la prise d'air :

- en configuration concentrique, le terminal concentrique vertical pour souche assure la prise d'air comburant et l'évacuation des produits de combustion (cf. figure 8).
- en configuration séparée, une grille pour permettre l'entrée d'air peut être disposée sur le conduit existant (cf. figures 9) ou sur un conduit flexible ou rigide prenant son origine en façade à l'extérieur du bâtiment et amenant l'air comburant jusqu'au conduit existant (cf. figure 10). Dans ce cas le composant terminal Varispir est mis en place en partie haute, pour le conduit d'évacuation de produits de combustion.

En configuration séparée, deux montages différents sont possibles suivant l'emplacement du conduit de fumée existant :

- si le conduit de fumée existant est placé sur un mur extérieur, on implantera directement la collerette d'amenée d'air associée à une grille d'aération (réutilisation extérieure), une protection doit être mise en place sur cette entrée d'air si elle est installée à moins de 2 m du sol (cf. figure 10),
- si le conduit de fumée existant est placé à l'intérieur du logement, on placera la collerette d'amenée d'air associée à une grille d'aération à une distance supérieure à 50 cm de la position d'évacuation des produits de combustion (réutilisation intérieure) (cf. figure 9).

2.4.3.3.2. Réutilisation d'un conduit existant métallique (cf. figure 11)

Dans le cas de la réutilisation de conduit existant métallique, le terminal concentrique vertical assure la prise d'air comburant et l'évacuation des produits de combustion. L'adaptateur double paroi-concentrique (cf. figure 1) permet le raccordement entre le conduit composite métallique existant et le conduit de raccordement concentrique.

2.4.4. Plaque signalétique

L'installateur renseigne et pose à l'un des emplacements prévus par le NF DTU 24.1 la plaque signalétique (cf. figure 13) fournie par le fabricant du système.

2.5. Maintien en service du produit ou procédé

Les terminaux et les systèmes d'accès en pied de conduit sont démontables pour permettre l'inspection du conduit et son ramonage.

Les joints des parties déconnectées du conduit de raccordement simple paroi RIGIDTEN ou EMAIL doivent être remplacés systématiquement après un feu de cheminée ou après un démontage.

Pour le cas des chaudières à condensation, lorsqu'un coude est mis en place en bas de conduit, il doit y avoir un accès possible en pied de conduit pour permettre l'entretien et le ramonage.

L'entretien et le ramonage du système doivent se faire selon la réglementation en vigueur au moyen d'une brosse en nylon dur.

L'entretien doit, en plus, respecter les dispositions du Cahier des Prescriptions Techniques communes concernant les systèmes individuels d'amenée d'air comburant et d'évacuation des produits de combustion raccordés à des appareils étanches à granulés de bois (e-cahier du CSTB n° 3708_V3).

2.6. Traitement en fin de vie

Pas d'information apportée.

2.7. Assistance technique

La société Tôlerie Emaillerie Nantaise assure les prestations d'assistance technique nécessaires à la bonne mise en œuvre et utilisation du système BIOTEN.

2.8. Principes de fabrication et de contrôle de cette fabrication

Tous les conduits du système TUBEST PELLETS sont fabriqués par la société TUBEST.

Dans le cadre du règlement des produits de la construction (RPC),

- Les conduits concentriques BIOTEN font l'objet des certificats de contrôle de fabrication en usine n° 2270-CPR-053 pour la norme NF EN 1856-1 et n° 2270-CPR-041 pour la norme NF EN 14989-2.
- Les conduits composites métalliques (double paroi isolés) DUOTEN font l'objet du certificat de contrôle de fabrication en usine n° 2270-CPR-042.
- Les tubages RIGIDTEN font l'objet du certificat de contrôle de fabrication en usine n° 2270-CPR-052.
- Les conduits flexibles TEN LISS et SUPER TEN LISS font l'objet du certificat de contrôle de fabrication en usine n° 2270-CPR-040.
- Les conduits simple paroi RIGIDTEN font l'objet du certificat de contrôle de fabrication en usine n° 2270-CPR-052.
- Les conduits simple paroi TUYAU TEN font l'objet du certificat de contrôle de fabrication en usine n° 2270-CPR-049.

- Les conduits simple paroi EMAIL pour poêles et chaudières à granulés font l'objet du certificat de contrôle de fabrication en usine n° 2270-CPR-047.

selon les normes NF EN 14989-2, NF EN 1856-1 ou 2.

La fabrication des conduits entrant dans la composition du système BIOTEN est réalisée à Saint-Herblain (France).

2.8.1. Matières premières

Le conduit flexible est réalisé à partir de deux feuillards déformés à froid sur un train de galets successifs. Ils sont ensuite enroulés en hélice à la dimension désirée sur un mandrin.

Le conduit rigide inox est réalisé à partir d'une feuille d'acier inoxydable roulée et soudée puis calibrée au niveau des extrémités.

Le conduit en émail est réalisé à partir d'une feuille d'acier roulée et soudée puis calibrée au niveau des extrémités. Elle est ensuite revêtue d'un émail vitrifié.

Le conduit isolé est constitué de deux conduits rigides concentriques dont l'espace annulaire est rempli de laine de roche. L'ensemble est maintenu par deux anneaux.

Les conduits concentriques sont constitués de deux conduits rigides associés et maintenus par un élément de centrage.

Ces conduits sont conformes aux normes NF EN 14989-2 et NF EN 1856-1 &-2.

2.8.2. Fabrication

Le suivi de la fabrication est réalisé conformément au système Qualité mis en place dans l'entreprise.

2.8.3. Produits finis

Le Contrôle de Fabrication en Usine (CFU) est conforme aux exigences des normes NF EN 14989-2 et NF EN 1856-1 &-2.

2.9. Mention des justificatifs

2.9.1. Résultats expérimentaux

Les conduits concentriques BIOTEN font l'objet du rapport d'essais n° CAPE AT 10-005 du 8 février 2010 réalisés par le CSTB. Les conduits double paroi isolés DUOTEN font l'objet du rapport d'essais n° CAPE AT 11-041/2 effectués par le laboratoire CSTB du 04/05/2011.

Les conduits flexibles double peau TEN LISS font l'objet du rapport d'essais n° CAPE-ST 05-021-5 effectués par le laboratoire CSTB du 11/04/2005 (essais thermiques).

Les conduits flexibles double peau TEN LISS font l'objet du rapport d'essais n° 150400262 effectués par le laboratoire KIWA (Italie) du 15/10/2015 (essais de corrosion selon la norme NF EN 1856-1 : 2009).

Les conduits RIGIDTEN font l'objet du rapport d'essais n° CAPE-ST 05-021-2bis effectués par le laboratoire CSTB du 20/09/2005 (essais thermiques).

Les conduits RIGIDTEN font l'objet du rapport d'essais n° 150990101 effectués par le laboratoire KIWA (Italie) du 15/11/2015 (essais de corrosion selon la norme NF EN 1856-1 : 2009).

Les conduits de raccordement EMAIL font l'objet du rapport d'essais n° 121001600 effectués par le laboratoire KIWA (Italie) du 31/05/2013 (essais de corrosion selon la norme NF EN 1856-1 : 2009).

Le conduit de raccordement EMAIL équipé d'un joint VITON fait l'objet du rapport d'essais n° CAPE AT 16-146 selon les normes 1859+A1 :2013 et 1856 2 effectués par le laboratoire CSTB du 13/07/2016.

Le joint VITON® fait l'objet du rapport d'essai n° AT15S0390279-03 selon la norme 14241-1:2013 du 04/03/2015 effectué par le laboratoire IMQ (Italie) le 4 mars 2015.

Le terminal vertical 80/125 mm fait l'objet du rapport d'essai n° As - 09-107 - V1 du 02/06/2009 selon la NF EN 14989-1 réalisé par le laboratoire AERODYNAMIQUE EIFFEL.

Le terminal horizontal 80/125 fait l'objet du rapport d'essai n° 2112060 effectué par le CETIAT en septembre 2001.

Le terminal horizontal 130/200 fait l'objet du rapport d'essai n° 1660284-2 effectué par le CETIAT en mars 2016.

Le système d'isolation des traversées de parois ISOTEN pour les conduits de fumées métalliques fait l'objet des rapports d'essais n° CAPE AT 11-159/1, CAPE AT 11-159/2, CAPE AT 11-159/3, CAPE AT 11-159/4, CAPE AT 11-159/5 et CAPE AT 12-201.

Le système BIOTEN fait l'objet du rapport d'essai n° 09-2017, effectué par le laboratoire Ökofen (couplage avec des chaudières à granulés), du 28/06/2017.

2.9.2. Références chantiers

La société Tôlerie Emaillerie Nantaise a réalisé plusieurs milliers d'installations du système BIOTEN sur des appareils à granulés de bois naturel.

2.10. Annexe du Dossier Technique – Tableaux et schémas de mise en œuvre

	Configurations d'installation du terminal d'évacuation des produits de combustion	Configurations d'installation des systèmes à circuit de combustion étanche	Description	
Terminal concentrique	Verticale	<ul style="list-style-type: none"> - conduits systèmes concentriques pour l'amenée d'air comburant et l'évacuation des produits de combustion - situation intérieure 	Appareils	Poêles et chaudières étanches à granulés
			Air / Evapdc ⁽³⁾	BIOTEN
			Débouché	Terminal concentrique vertical
			Raccordement	Concentrique
			Figures	2, 4a et 4b
			Accessoires	Système isolé ISOTEN avec ou sans coffrage en traversée de plancher ou de toiture
	Horizontale (existant uniquement) ^(1, 4)	<ul style="list-style-type: none"> - conduits systèmes concentriques pour l'amenée d'air comburant et l'évacuation des produits de combustion - situation intérieure 	Appareils	Poêles et chaudières étanches à granulés
			Air / Evapdc	BIOTEN
			Débouché	Terminal concentrique horizontal
			Raccordement	Concentrique
			Figures	5a et 5b
			Accessoires	Système isolé ISOTEN en traversée de mur
	Réutilisation d'un conduit de fumée existant Verticale	<ul style="list-style-type: none"> - tubage du conduit de fumée existant pour l'évacuation des produits de combustion et amenée d'air comburant par l'espace annulaire du conduit existant - terminal concentrique vertical 	Appareils	Poêles et chaudières étanches à granulés
			Air	Espace annulaire conduit existant
			Evapdc	Conduit RIGIDTEN (en l'absence de dévoiement) ou Conduit Flexible TEN LISS ou SUPER TEN LISS
Débouché			Terminal concentrique vertical	
Raccordement			Concentrique	
Figures			3, 8 et 11	
Accessoires			Pièces d'adaptation haute et basse	
Terminaux séparés (5)	Verticale	<ul style="list-style-type: none"> - conduit isolé (2) et terminal vertical pour l'évacuation des produits de combustion - conduit d'amenée d'air avec terminal en façade - situation intérieure ou extérieure 	Appareils	Poêles et chaudières étanches à granulés
			Air	Conduit rigide ou flexible
			Evapdc	Conduit double paroi isolé : DUOTEN
			Débouché	Terminal double paroi isolé
			Raccordement	Conduit double paroi isolé ou Simple paroi
			Figure	6
			Accessoires	Système isolé ISOTEN avec ou sans coffrage en traversée de plancher ou de toiture + Pièce d'adaptation
	Verticale	<ul style="list-style-type: none"> - conduit isolé (2) et terminal vertical pour l'évacuation des produits de combustion - situation extérieure 	Appareils	Poêles et chaudières étanches à granulés
			Air	En extrémité extérieure du conduit de raccordement BIOTEN
			Evapdc	Conduit double paroi isolé : DUOTEN
			Débouché	Terminal double paroi isolé
			Raccordement	Conduit concentrique BIOTEN
			Figure	7
	Réutilisation d'un conduit de fumée existant Verticale	<ul style="list-style-type: none"> - tubage du conduit de fumée existant pour l'évacuation des produits de combustion et amenée d'air comburant par l'espace annulaire du conduit existant 	Appareils	Poêles et chaudières étanches à granulés
			Air	Espace annulaire conduit existant ventilé sur
			Evapdc	Conduit RIGIDTEN (en l'absence de dévoiement) ou Conduit Flexible TEN LISS ou SUPER TEN LISS
			Débouché	Varispir
			Raccordement	Concentrique
Figures	9 et 10			
Accessoires	Pièces d'adaptation haute et basse			

(1) Les bâtiments sont considérés « existants » au sens du CPT n°3708_V3 lorsqu'ils ont été réalisés depuis plus de 3 ans (voir CPT – e-cahier du CSTB n° 3708_V3).

(2) Les conduits isolés sont les seuls types de conduits visés par le présent DTA en configuration séparée.

(3) Evacuation des produits de combustion.

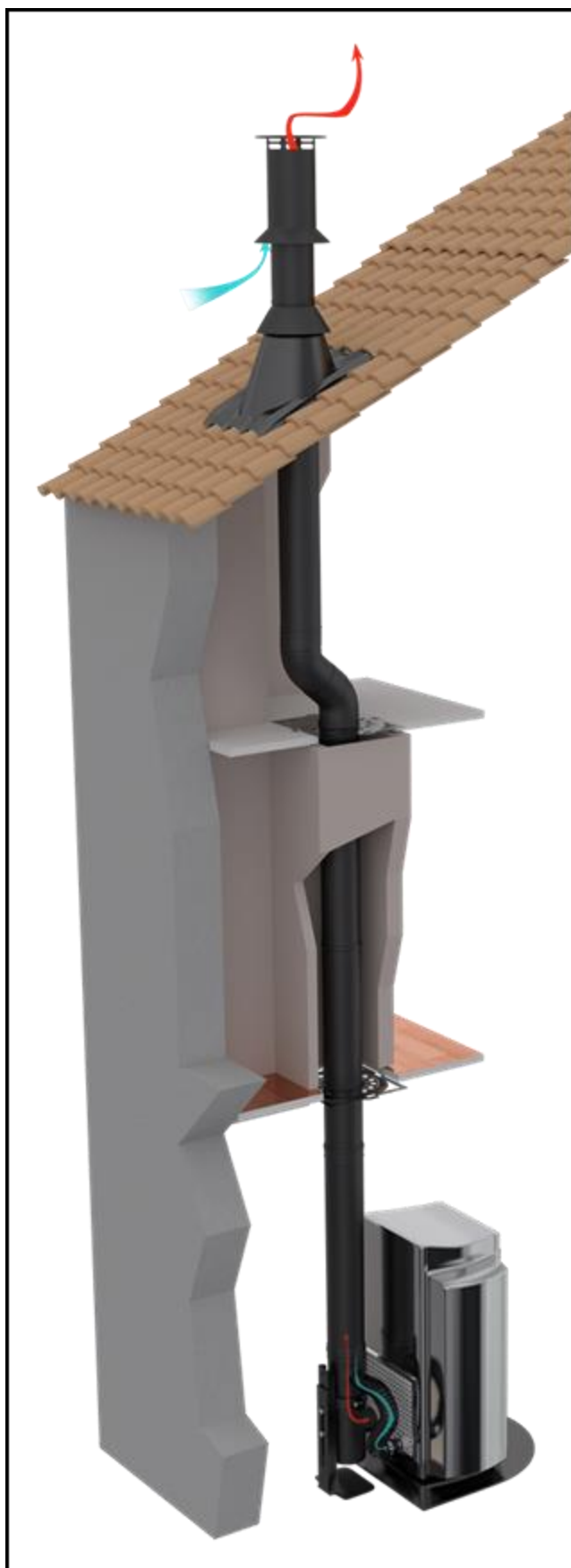
(4) Limité à l'habitation individuelle

(5) En séparé, le débouché doit être conforme à l'arrêté du 22 octobre 1969

Tableau 1 – Configurations d'installation du système BIOTEN



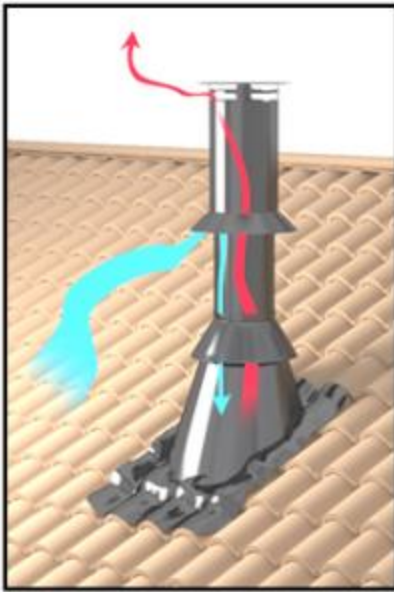
Figure 1 – Gamme des éléments constitutifs du système BIOTEN



**Figure 2 – Configuration concentrique verticale
Implantation générale (poêles et chaudières à granulés)**



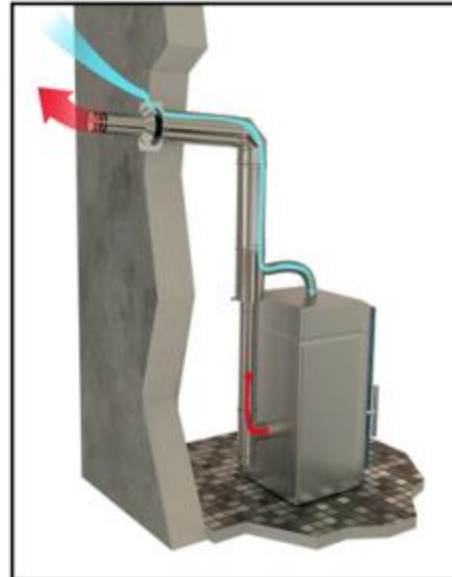
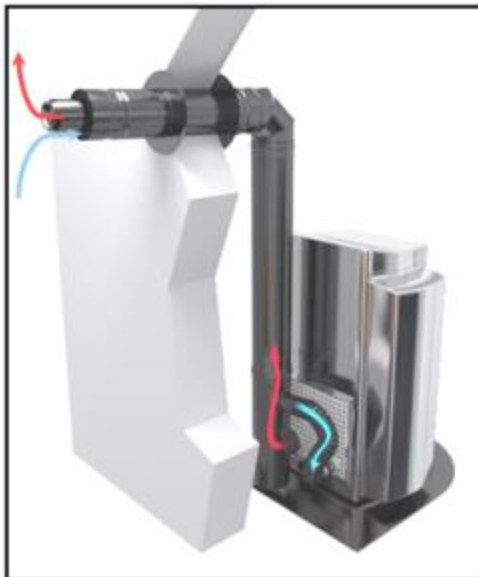
**Figure 3 – Configuration réutilisation d'un conduit existant
Implantation générale (poêles et chaudières à granulés)**



Té en pied de conduit

Coude et Té de visite

Figures 4a et ab – Configuration verticale concentrique : poêles à granulés – chaudières à granulés



Figures 5a et 5b - Configuration horizontale concentrique : poêles à granulés – chaudières à granulés



**Figure 6 - Configuration séparée
Raccordement simple paroi et conduit isolé
en situation intérieure (poêles à granulés)**



**Figure 7 - Configuration séparée :
Raccordement concentrique et conduit isolé en situation extérieure (poêles à granulés)**

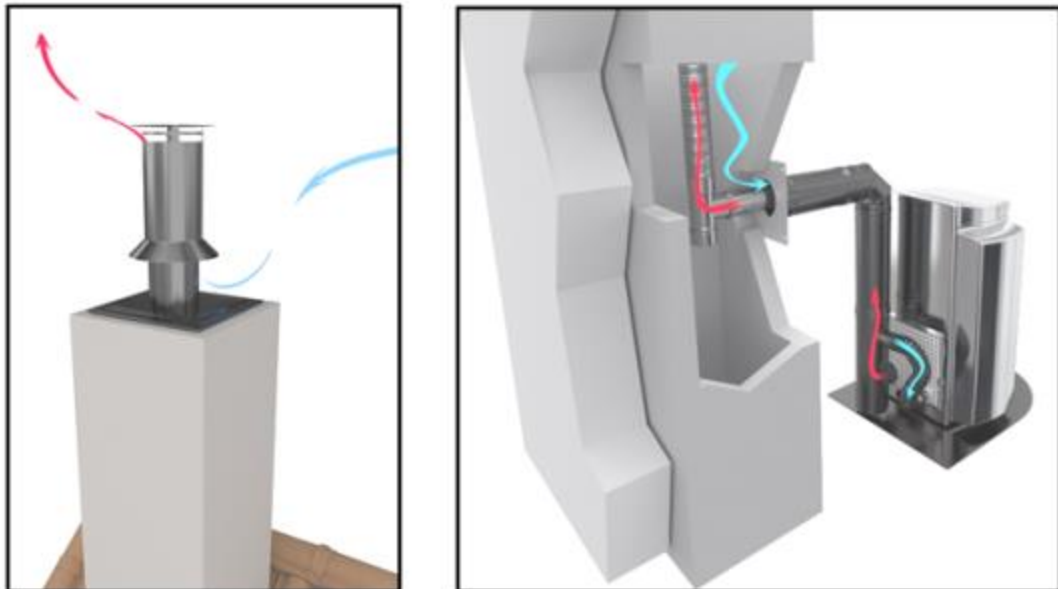


Figure 8 - Configuration réutilisation d'un conduit existant (poêles et chaudières à granulés)

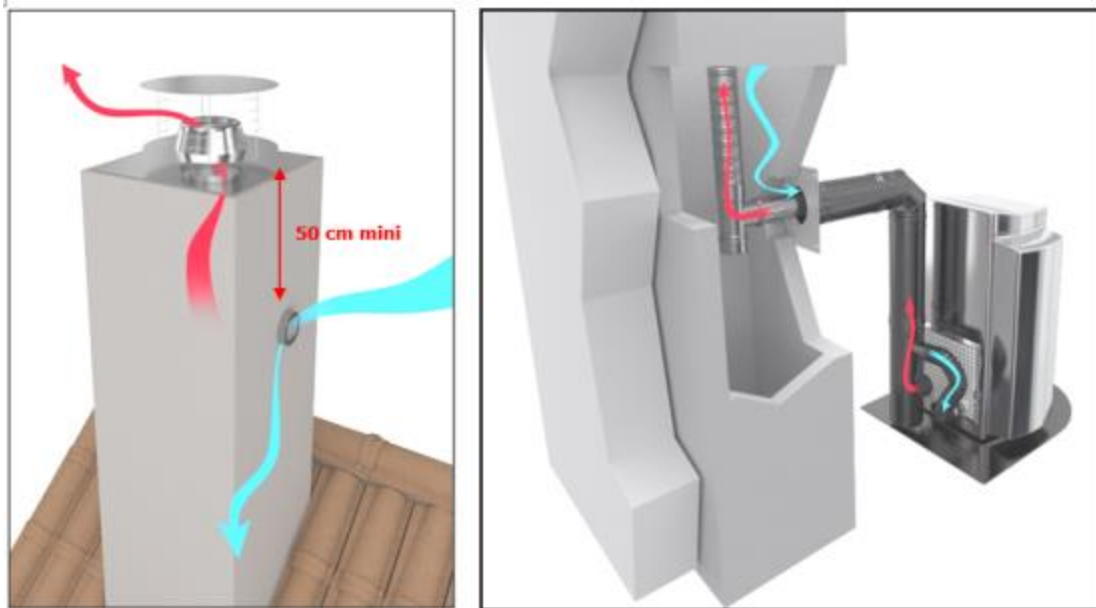


Figure 9 - Configuration réutilisation d'un conduit existant avec prise air comburant haute (poêles et chaudières à granulés)

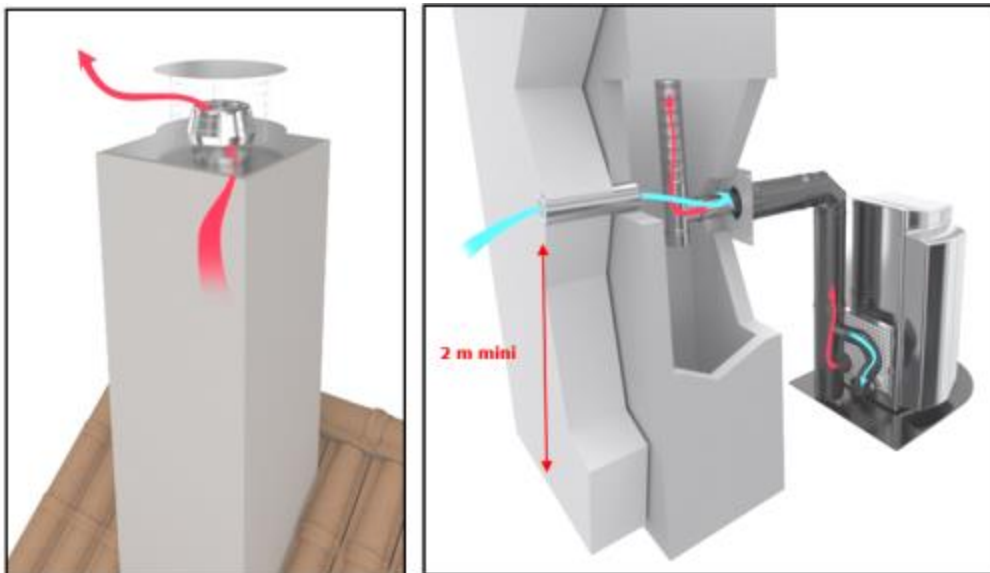


Figure 10 - Configuration réutilisation d'un conduit existant avec prise air comburant basse (poêles et chaudières à granulés)

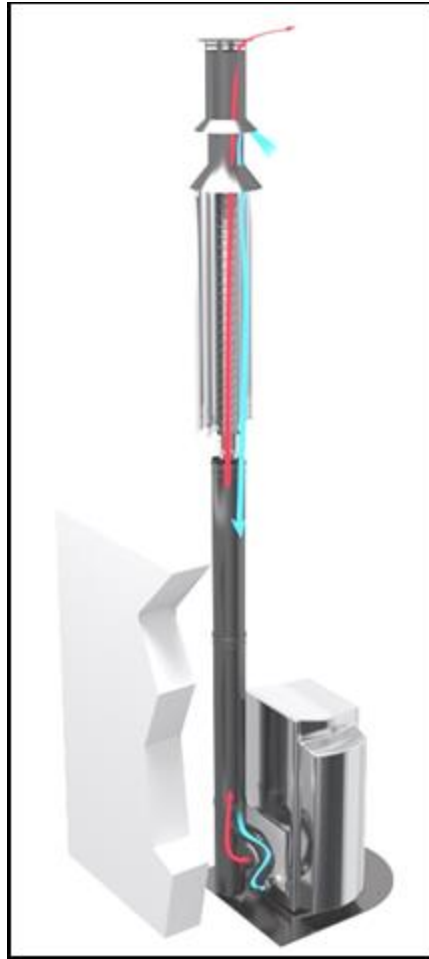


Figure 11 - Configuration concentrique réutilisation d'un conduit métallique (poêles et chaudières à granulés)



Figure 12a - Traversée de toiture

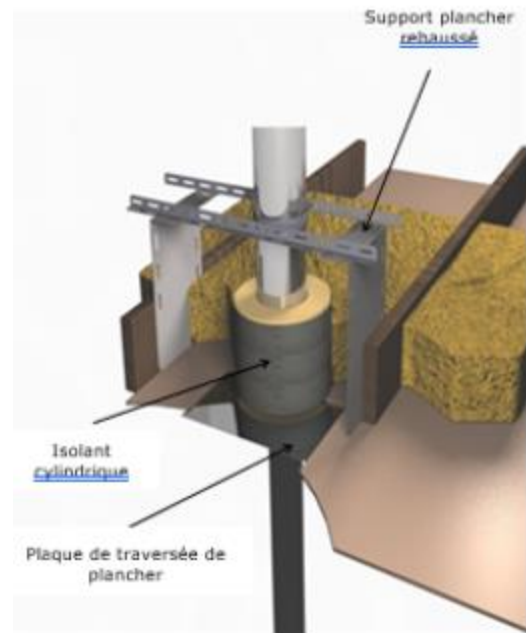


Figure 12b - Traversée de plancher

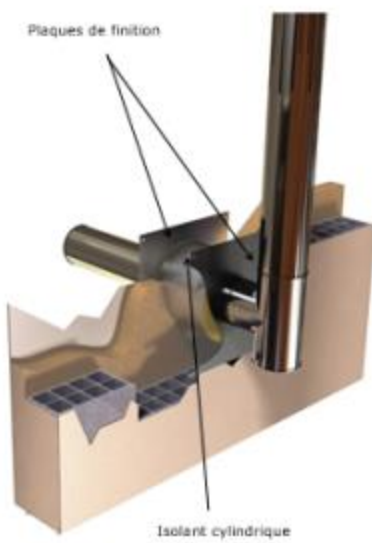


Figure 12c - Traversée de mur

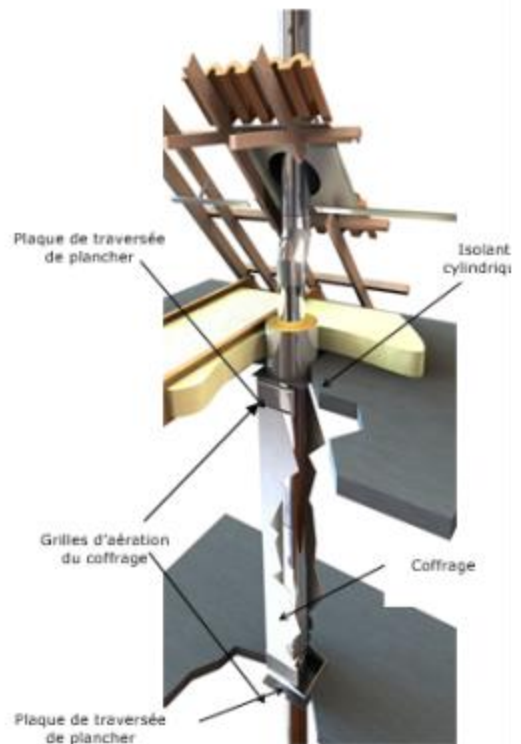


Figure 12d - Exemple de montage avec coffrage

Figures 12 : Systèmes d'isolation ISOTEN pour traversée de paroi

SYSTEME BIOTEN	
Document Technique d'Application 14.5 / 18 - ***	
T.E.N. 21 Rue R. Schuman 44800 Saint Herblain	
<u>Désignation de l'ouvrage</u> (Norme NF EN 1443)	
<input type="checkbox"/> T250 – N1 – W3 – G(100) avec Conduit concentrique <input type="checkbox"/> T250 – N1 – W3 – G(80) avec Conduit double paroi isolé <input type="checkbox"/> T250 – N1 – W3 – G(____) Réutilisation conduit existant	
POELES, INSERTS OU CHAUDIERES ETANCHES A GRANULES	
<u>Type de montage</u>	
<input type="checkbox"/> Concentrique <input type="checkbox"/> Séparée	<input type="checkbox"/> Réutilisation de conduit <input type="checkbox"/> Situation extérieure
Implantation du terminal : <input type="checkbox"/> Vertical <input type="checkbox"/> Horizontal	
Joint : <input type="checkbox"/>	
Diamètre :	Longueur du conduit :
Installateur :	
Date de mise en service :	
Le conduit doit être entretenu selon la réglementation en vigueur	

Figure 13 – Plaque signalétique