

Sur le procédé

## AZbox Noir

**Famille de produit/Procédé :** Procédé de stockage d'eau pluviale

**Titulaire(s) :** Société NIDAPLAST

### AVANT-PROPOS

Les avis techniques et les documents techniques d'application, désignés ci-après indifféremment par Avis Techniques, sont destinés à mettre à disposition des acteurs de la construction **des éléments d'appréciation sur l'aptitude à l'emploi des produits ou procédés** dont la constitution ou l'emploi ne relève pas des savoir-faire et pratiques traditionnels.

Le présent document qui en résulte doit être pris comme tel et n'est donc **pas un document de conformité ou à la réglementation ou à un référentiel d'une « marque de qualité »**. Sa validité est décidée indépendamment de celle des pièces justificatives du dossier technique (en particulier les éventuelles attestations réglementaires).

L'Avis Technique est une démarche volontaire du demandeur, qui ne change en rien la répartition des responsabilités des acteurs de la construction. Indépendamment de l'existence ou non de cet Avis Technique, pour chaque ouvrage, les acteurs doivent fournir ou demander, en fonction de leurs rôles, les justificatifs requis.

L'Avis Technique s'adressant à des acteurs réputés connaître les règles de l'art, il n'a pas vocation à contenir d'autres informations que celles relevant du caractère non traditionnel de la technique. Ainsi, pour les aspects du procédé conformes à des règles de l'art reconnues de mise en œuvre ou de dimensionnement, un renvoi à ces règles suffit.

**Groupe Spécialisé n° 17.2 - Réseaux et épuration / Réseaux**

## Versions du document

Version	Description	Rapporteur	Président
V5	Annule et remplace l'Avis Technique n°17.2/17-332_V4. Le document est révisé à la demande du Groupe Spécialisé pour prise en compte de l'encrassement progressif des bassins SAUL lors du dimensionnement du volume utile à long terme (§1.2.2.3).	CUADRADO Lucie	VIGNOLES Christian
V4	Annule et remplace l'Avis Technique 17.2/17-332_V3 La modification apportée par rapport à la version précédente est le déménagement du site de production.	LAKEL Abdel Kader	VIGNOLES Christian
V3	Annule et remplace l'Avis Technique 17.2/17-332_V2. Les modifications apportées par rapport à la version précédente sont les suivantes : <ul style="list-style-type: none"> <li>• Mise à jour des tolérances dimensionnelles des connecteurs,</li> <li>• Mise à jour des tolérances dimensionnelles des couvercles,</li> <li>• Mise à jour des masses des plaques,</li> <li>• Couvercles de couleur noire (au lieu de jaune).</li> <li>• Mise sous nouvelle trame règlement 2021 : <ul style="list-style-type: none"> <li>○ Suppression des doublons partie Avis / partie Dossier Technique,</li> <li>○ Mise à jour rédactionnelle §2.3.3 Comportement mécanique,</li> <li>○ Mise à jour rédactionnelle § 2.6.2 Entretien,</li> <li>○ Mise à jour rédactionnelle §2.7.3 Contrôles externes.</li> </ul> </li> </ul>	LAKEL Abdel Kader	VIGNOLES Christian

### Descripteur :

Le système de stockage et d'infiltration des eaux pluviales AZbox Noir est réalisé à partir de modules en polypropylène à structure par pieux, et de différents éléments assemblés sur chantier.

Le module AZbox Noir comprend deux demi-modules constitués chacun d'une plaque pré-montée de quatre plots.

L'espace entre les plots permet le passage des appareils d'exploitation et l'installation d'un drain de diffusion des eaux dans l'ouvrage.

Les modules peuvent être juxtaposés ou empilés afin de constituer un réservoir destiné à recevoir des eaux pluviales.

Différents accessoires en polypropylène permettent de réaliser les raccordements hydrauliques, la ventilation des bassins, l'obturation des faces frontales et des plaques de la couche supérieure du bassin.

Les principales caractéristiques des modules AZbox Noir sont les suivantes :

- Couleurs :
- Plaques et couvercles : noires,
- plots : noirs,
- connecteurs : jaunes,
- Longueur : 1200 mm,
- Largeur : 600 mm,
- Hauteur : 660 mm (après emboîtement).

Cet avis est formulé en prenant en compte les contrôles et modes de vérification de fabrication décrits dans le Dossier Technique.

## Table des matières

1.	Avis du Groupe Spécialisé .....	5
1.1.	Domaine d'emploi accepté .....	5
1.1.1.	Zone géographique .....	5
1.1.2.	Ouvrages visés .....	5
1.2.	Appréciation .....	5
1.2.1.	Aptitude à l'emploi du procédé .....	5
1.2.2.	Durabilité de l'ouvrage .....	5
1.2.3.	Impacts environnementaux .....	5
2.	Dossier Technique.....	7
2.1.	Mode de commercialisation.....	7
2.1.1.	Coordonnées .....	7
2.1.2.	Identification .....	7
2.1.3.	Mode de commercialisation .....	7
2.2.	Description.....	7
2.2.1.	Principe.....	7
2.2.2.	Caractéristiques des composants .....	8
2.2.3.	Aspect, état de finition .....	9
2.2.4.	Dimensions .....	9
2.2.5.	Masse .....	9
2.2.6.	Volume utile du module.....	9
2.2.7.	Caractéristiques mécaniques des modules.....	10
2.3.	Disposition de conception .....	10
2.3.1.	Environnement géologique et hydrologique .....	11
2.3.2.	Volumes.....	11
2.3.3.	Comportement mécanique .....	11
2.3.4.	Hydraulique .....	11
2.3.5.	Drain de diffusion .....	12
2.4.	Conditionnement, manutention, stockage .....	12
2.4.1.	Conditionnement .....	12
2.4.2.	Manutention.....	12
2.4.3.	Stockage .....	12
2.5.	Disposition de mise en œuvre .....	12
2.5.1.	Opérations de terrassement .....	12
2.5.2.	Lit de pose.....	12
2.5.3.	Géomembrane et/ou géotextile / dispositif d'étanchéité .....	12
2.5.4.	Installation des modules .....	13
2.5.5.	Réalisation des couches supérieures.....	13
2.5.6.	Ventilation / puits d'inspection.....	13
2.5.7.	Regards ou boîtes d'inspection .....	13
2.5.8.	Remblayage.....	13
2.6.	Maintien en service du produit.....	14
2.6.1.	Accès à l'ouvrage.....	14
2.6.2.	Entretien et maintenance.....	14
2.7.	Principes de fabrication et de contrôle de cette fabrication.....	14
2.7.1.	Mode de fabrication .....	14
2.7.2.	Contrôles internes .....	14
2.7.3.	Contrôles externes.....	14

2.8.	Mention des justificatifs .....	14
2.8.1.	Résultats Expérimentaux .....	14
2.8.2.	Références .....	15
2.9.	Annexes du Dossier Technique - Figures .....	16

# 1. Avis du Groupe Spécialisé

Le procédé décrit au chapitre 2 « Dossier Technique » ci-après a été examiné par le Groupe Spécialisé qui a conclu favorablement à son aptitude à l'emploi dans les conditions définies ci-après :

---

## 1.1. Domaine d'emploi accepté

---

### 1.1.1. Zone géographique

L'avis a été formulé pour les utilisations en France métropolitaine et dans les départements et régions d'Outre-mer (DROM).

### 1.1.2. Ouvrages visés

Les modules AZbox Noir sont destinés à la réalisation d'ouvrages de stockage enterrés, dans les conditions définies au § 2.2 et 2.5 du Dossier Technique, afin de permettre :

- La rétention des eaux pluviales lorsque la structure est enveloppée dans une géomembrane étanche,
- Ou l'infiltration dans le sol support lorsque l'ouvrage n'est pas conçu pour être étanche.

Il est rappelé que :

- Les modules AZbox Noir ne doivent jamais être situés en zone inondable,
- La présence d'un exutoire est obligatoire : trop-plein et raccordement à un réseau d'évacuation des eaux pluviales.

---

## 1.2. Appréciation

---

### 1.2.1. Aptitude à l'emploi du procédé

Le présent Avis est formulé au regard de l'engagement écrit du titulaire de respecter la réglementation et notamment l'ensemble des obligations réglementaires relatives aux substances dangereuses, pour leur fabrication, leur intégration dans les ouvrages du domaine d'emploi accepté et l'exploitation de ceux-ci. Le contrôle des informations et déclarations délivrées en application des réglementations en vigueur n'entre pas dans le champ du présent avis. Le titulaire du présent avis conserve l'entière responsabilité de ces informations et déclarations.

Les Structures Alvéolaires Ultra Légères AZbox Noir et leur mise en œuvre répondent aux recommandations du Guide Technique "Les Structures Alvéolaires Ultra légères (SAUL) pour la gestion des eaux pluviales (2011)".

Les essais ou études réalisés par le demandeur ou au CSTB ainsi que les références fournies montrent que ce produit permet de donner satisfaction dans le domaine d'emploi envisagé au § 1.1.

Le respect des conditions de conception et de mise en œuvre définies dans le Dossier Technique est une condition indispensable au bon fonctionnement du système.

Les volumes utiles des structures mises en œuvre limitent les volumes de terrassement nécessaires.

La conception modulaire permet de s'adapter aux contraintes topographiques de l'ouvrage.

### 1.2.2. Durabilité de l'ouvrage

#### 1.2.2.1. Matériau

Compte tenu de la nature du matériau constitutif, la durabilité des composants ne pose pas de problème particulier.

#### 1.2.2.2. Conditions d'accès

Les conditions d'accès telles que définies dans le Dossier Technique, sont satisfaisantes.

L'accès doit s'effectuer au moyen de boîtes d'inspection ou de regards situés en amont et aval de l'ouvrage, ou au moyen de puits d'infiltration en toit de bassin, permettant un accès à tous les étages de module.

#### 1.2.2.3. Pérennité des fonctions

Le Groupe Spécialisé n°17.2 attire l'attention du concepteur sur le fait qu'en l'absence d'éléments relatifs à l'entretien de l'ouvrage, le volume stocké à long terme va diminuer progressivement en raison de son encrassement.

À ce jour, aucun élément n'a permis d'établir que les prescriptions figurant au §2.6.2 Entretien du dossier technique sont de nature à garantir la pérennité du volume utile de l'ouvrage.

La mise en œuvre de dispositifs destinés à la retenue des macrodéchets, sur l'ensemble du réseau en amont du bassin est indispensable. Les fréquences de visite et d'entretien courant de ces dispositifs doivent être déterminées *in fine* par le Maître d'ouvrage ou son délégataire, en fonction des conditions réelles d'exploitation, de la nature de ces dispositifs et de leur environnement.

### 1.2.3. Impacts environnementaux

Il n'existe pas de Déclaration Environnementale (DE) pour ce produit.

Les données issues des DE ont notamment pour objet de servir au calcul des impacts environnementaux des ouvrages dans lesquels les produits (ou procédés) visés sont susceptibles d'être intégrés.

Il est rappelé que cette DE n'entre pas dans le champ d'examen d'aptitude à l'emploi du produit.

*Appréciation globale*

L'utilisation du procédé dans le domaine d'emploi accepté (cf. paragraphe 1.1) est appréciée favorablement.

## 2. Dossier Technique

**Issu des éléments fournis par le titulaire et des prescriptions du Groupe Spécialisé acceptées par le titulaire**

---

### 2.1. Mode de commercialisation

---


#### 2.1.1. Coordonnées

Titulaire : Société NIDAPLAST  
 1524 rue de la paix  
 59970 Fresnes-sur Escaut  
 Tél. +33 (0)3 27 44 72 00  
 E-mail : contact@nidaplast.com  
 Internet : www.nidaplast.com

Usine : FR - 59970 Fresnes-sur Escaut

#### 2.1.2. Identification

Chaque élément de module comporte, conformément au référentiel de la marque QB, les mentions suivantes :

- NIDAPLAST,
- L'appellation AZbox Noir,
- L'identification du lot,
- Le matériau (PP),
- La date de fabrication (année, mois),
- Le logo  suivi de la référence figurant sur le certificat.

#### 2.1.3. Mode de commercialisation

Les modules AZbox Noir et leurs accessoires sont commercialisés via un réseau de distributeurs.

---

### 2.2. Description

---

#### 2.2.1. Principe

Le système de rétention et d'infiltration AZbox Noir a été conçu pour la réalisation d'ouvrages de stockage enterrés (bassins, noues ou puits d'infiltration) afin d'optimiser la gestion des eaux pluviales de ruissellement et est destiné aux applications relevant du domaine des travaux publics et du génie civil ainsi que de l'assainissement pluvial individuel.

Ces produits entrent dans le cadre de la réalisation d'ouvrages tels que définis dans le guide "Les Structures Alvéolaires Ultra Légères (SAUL) pour la gestion des eaux pluviales" publié en décembre 2011 par l'IFSTTAR.

Ils présentent une structure par pieux, les différents éléments sont manu-portables.

Les modules AZbox Noir permettent de s'adapter à différentes contraintes de chantier en termes de résistance mécanique et de circulation hydraulique selon le type de fonctionnement du bassin.

Les ouvrages réalisés à partir des modules AZbox Noir et des différents accessoires permettent d'assurer les fonctions suivantes :

##### **Fonctions de service :**

Les fonctions de service assurées par les ouvrages réalisés à partir d'AZbox Noir sont le stockage et/ou l'infiltration.

La rétention des effluents est assurée lorsque la structure est enveloppée dans une géomembrane étanche.

Lorsque l'ouvrage n'est pas conçu pour être étanche, l'infiltration peut s'effectuer dans le sol support.

##### **Fonctions techniques :**

Les fonctions techniques assurées par les ouvrages réalisés à partir d'AZbox Noir sont les suivantes :

*Recueil et restitution (Voir figure 7) :*

Ces deux fonctions sont réalisées au moyen de composants annexes comprenant des regards, pièces d'interface et canaux de diffusion correspondant à l'espace entre plots.

La mise en œuvre de drains entre les plots permet de distribuer les eaux pluviales à l'intérieur de l'ouvrage et de canaliser les MES, facilitant ainsi l'entretien de l'ouvrage.

Dans le cas d'un ouvrage étanche, le débit de l'évacuation est fonction du taux de remplissage du bassin et du diamètre intérieur de la connexion au réseau d'évacuation, ou régulé au moyen d'un dispositif adapté.

*Structurelle :*

Le caractère structurant des blocs permet de conserver un usage du sol en surface.

**Accessibilité :**

Les modules AZbox Noir sont conçus pour être visitables et hydrocurables à tous les niveaux sous réserve de mise en œuvre de puits d'accès à chaque niveau.

Les accès aux canaux connectés s'effectuent au moyen de regards ou boîtes d'inspection en périphérie, ou de puits d'accès en partie haute du bassin. (Voir figure 7).

Par ailleurs, si des drains de diffusion sont mis en place, ils sont inspectables et hydrocurables entre les regards amont et aval auxquels sont connectés les drains.

**Ventilation :**

L'ouvrage doit permettre l'équilibrage de la pression de l'air lors des phases de remplissage et de vidange. Un puits de visite de DN/ID 300 mm est mis en place pour chaque tranche de 500 m<sup>3</sup> de stockage et par drain de diffusion.

**2.2.2. Caractéristiques des composants**

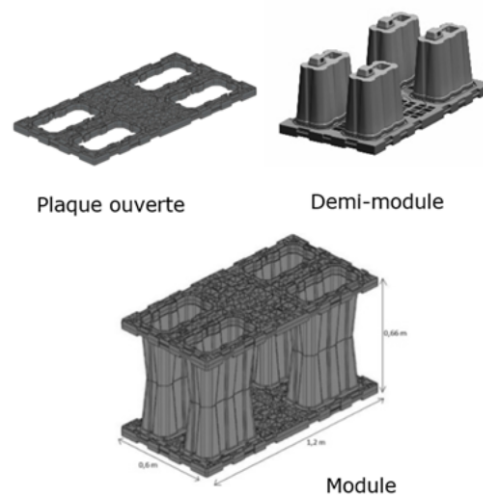
La matière utilisée pour toutes les pièces injectées est un mélange contrôlé de polypropylène vierge et/ou de matières recyclées, et charges.

Le détail des matières est déposé au CSTB.

**2.2.2.1. Le module**

Un module est constitué de 2 demi-modules assemblés sur chantier manuellement. Chaque demi-module est constitué de 4 plots fixés sur une plaque ouverte.

Deux modules sont reliés entre eux au moyen d'un système de fixation et sont assemblés sur chantier.

**2.2.2.2. Sous composants du module****2.2.2.2.1. Plots (Voir figure 1)**

Les plots sont conçus pour s'assembler facilement de manière définitive. L'assemblage plot/plaque effectué est facilité par des détrompeurs qui permettent d'assurer la conformité du montage. Des indications de montage y sont gravées.

Les plots sont perforés sur la face supérieure afin de permettre leur remplissage et vidange. Ils sont de couleur noire.

**2.2.2.2.2. Plaques ouvertes (Voir figure 2)**

Les plaques ouvertes constituent la base de l'ouvrage et la pièce d'interface entre chaque étage de module. Elles sont livrées pré-montée de 4 plots, constituant ainsi un demi-module.

Elles permettent la réalisation de puits de ventilation et d'inspection par connexion d'un tube annelé DN/ID 300 CR8 (type R2 au sens de la NF P 16-351, sans perforations) à l'aide d'une manchette d'adaptation pouvant être fournie par Nidaplast. Un gabarit facilite la découpe sur chantier.

**2.2.2.2.3. Plaques fermées (Voir figure 3)**

Les plaques fermées s'installent en périphérie de l'ouvrage. Elles sont découposables en deux.

Elles permettent notamment la sortie d'un drain, interne à l'ouvrage, drain routier cylindrique de DN/ID 300 (type R2 au sens de la norme NF P 16-351) ou DN/OD 355 (type R1) maximum. Un gabarit facilite la découpe sur chantier.

**2.2.2.2.4. Connecteurs (Voir figure 4)**

Les connecteurs permettent de relier dans le plan horizontal deux modules.

**2.2.2.2.5. Couvercles (Voir figure 5)**

Les couvercles ferment les plaques ouvertes des modules de la couche supérieure du bassin.

### 2.2.2.2.6. Drain de diffusion

Le drain de diffusion permet l'injection et la diffusion des eaux pluviales à l'intérieur de l'ouvrage.

Ce drain peut être mis en place entre les plots des modules AZbox Noir. L'espace disponible entre les plots permet de disposer un drain routier dont les caractéristiques sont les suivantes :

- conforme à la norme NF P16-351,
- diamètre extérieur maximal : 355 mm,
- classe de rigidité CR8,
- surface captante minimum 50 cm<sup>2</sup>/m.

La société NIDAPLAST propose le drain NIDADRAIN DN/ID 300 (type R2 au sens de la norme NF P 16-351) d'une surface captante supérieure à 240 cm<sup>2</sup>/m.

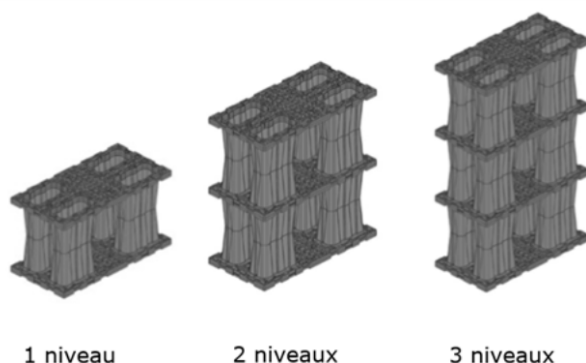
Le drain est ouvert sur les 2/3 supérieur, permettant la continuité hydraulique des faibles débits entre l'amont et l'aval des ouvrages de stockage des eaux pluviales.

La connexion du drain au réseau se fait par le biais d'un regard, avec, si nécessaire, une manchette d'adaptation.

### 2.2.2.2.7. Etages supérieurs

Les étages supérieurs sont construits par ajouts successifs de 4 plots sur la plaque ouverte du niveau supérieur, puis emboîtement d'un demi-module (plaque ouverte pré-montée de 4 plots).

Hauteur (mm)	1 module	2 modules	3 modules
		660	1270



### 2.2.3. Aspect, état de finition

Les plots sont de couleur noire. Les plaques et couvercles sont de couleur noire. Les connecteurs sont de couleur jaune. Les produits AZbox Noir sont exempts de défauts d'aspect nuisant à leur fonction.

### 2.2.4. Dimensions

Les dimensions des éléments constituant un module AZbox Noir sont les suivantes :

	Plot	Plaque ouverte	Plaques fermées	Couvercle	Connecteur
Longueur (mm)	422	1200	1192	417	72
Tolérances (mm)	+/-3	+2/-10	+2/-10	+/-3	+/-1
Largeur (mm)	228	600	558	224	36
Tolérances (mm)	+/-3	+2/-10	+2/-10	+/-3	+0/-1,5
Hauteur (mm)	343	49,5	49,5	29,5	38,3
Tolérances (mm)	+/-3	+/-0,5	+/-0,5	+/-0,7	+/-0,8

L'ensemble des côtes fonctionnelles permettant un bon assemblage de l'ouvrage font l'objet d'un contrôle dimensionnel spécifique.

L'épaisseur minimale de paroi au niveau des plots est 3,8 mm.

### 2.2.5. Masse

Les masses des éléments constituant un module AZbox Noir sont les suivantes :

	Plot	Plaque ouverte	Plaque fermée	Couvercle	Connecteur
Masse (g)	1850	6500	5100	360	16.5
Tolérances	+/-6%	+/-8%	+/-8%	+/-8%	+/-6%

### 2.2.6. Volume utile du module

Pour la première couche d'un ouvrage, le volume brut d'un module est de 475 litres et le volume utile de stockage de 451 litres. Pour toutes les couches supérieures le volume brut est de 439 litres et le volume utile de stockage de 422 litres.

Les volumes de stockage résultent des cotes dimensionnelles, poids et densité de la matière.

## 2.2.7. Caractéristiques mécaniques des modules

### 2.2.7.1. Caractéristiques mécaniques à court terme

#### 2.2.7.1.1. Résistance en compression simple d'un module de base

La résistance en compression simple est déterminée sur des modules élémentaires comprenant 8 plots et 2 plaques ouvertes. Les résistances en compression simple mesurées suivant la norme XP P16-374 dans les directions X, Y et Z sont les suivantes :

Sens d'application de l'effort	Spécifications		Paramètres de l'essai
	Contrainte minimale à rupture	Déformation à la contrainte maximale	Vitesse d'essai 5 mm/min
X: Face latérale 600 x 660 mm	140 kPa	< 4%	Température 23 ± 2°C
Y: Face latérale 1200 x 660 mm	140 kPa		
Z : Face supérieure 1200 x 600 mm	300 kPa		

**Remarque :** La résistance mécanique en compression simple permet de vérifier la constance de la fabrication des produits, et sert à vérifier l'aptitude à l'emploi en phase chantier mais ne suffit pas au dimensionnement mécanique de l'ouvrage fini. Pour le contrôle de production en usine, elle est vérifiée sur un quart de module.

#### 2.2.7.1.2. Résistance en compression de modules empilés

Des essais de type ont été réalisés pour deux niveaux de modules empilés. La charge de rupture en compression verticale est supérieure ou égale à 300 kPa.

#### 2.2.7.1.3. Résistance en compression des modules avec défaut de pente

Des essais de type montrent l'absence d'impact d'une pente de fond de forme de 1 %.

### 2.2.7.2. Caractéristiques à long terme

#### 2.2.7.2.1. Charge verticale admissible à long terme

Le comportement à long terme des modèles AZbox Noir a été déterminé sur la base d'essais basés sur des mesures de déformation et critère de rupture. Les essais sont basés sur une série de compressions simples à long-terme, menée sur une durée minimale de 7 500 h.

Ces essais ont permis d'établir une droite de régression permettant de déterminer la pression verticale maximale admissible qui conduirait, après 50 ans de mise en service à une rupture des modules.

Cette pression verticale maximale extrapolée est de 90 kPa.

#### 2.2.7.2.2. Charge horizontale admissible à long terme

Le comportement à long terme des modules AZbox Noir a été déterminé sur la base d'essais basés sur des mesures de déformation et critère de rupture. Les essais sont basés sur une série de compressions simples à long-terme, menée sur une durée minimale de 3000 h.

Ces essais ont permis d'établir une droite de régression permettant de déterminer la pression horizontale maximale admissible qui conduirait, après 50 ans de mise en service à une rupture des modules.

Cette pression horizontale maximale extrapolée est de 36 kPa.

## 2.3. Disposition de conception

Les informations fournies doivent permettre de caractériser les conditions de mise en œuvre de l'ouvrage, les conditions de réalisation (emprise disponible, mode de terrassement, contraintes spécifiques...), et les conditions d'exploitation (charges roulantes, charges permanentes, charge instantanée occasionnelle...).

Il convient de souligner que les informations figurant dans lesdites études techniques sont des éléments d'aide à la conception. Elles doivent permettre au maître d'œuvre de réaliser les dimensionnements et validations nécessaires qui relèvent de sa responsabilité.

Dans le cas de bassins d'infiltration : il est impératif de respecter une distance minimale de 5 m entre le bassin d'infiltration et l'emprise de tout ouvrage fondé environnant. En cas de fondations superficielles (fondations profondes non concernées, p.ex. les fondations sur pieux), ces dernières doivent toujours se trouver au-dessus du plan incliné avec une pente de 33% (1V/3H) du point bas du bassin d'infiltration le plus proche du bâtiment fondé superficiellement vers les horizons plus profonds du sol (côté fondations).

Ces distances et plans prennent en compte les risques mécaniques (charge supplémentaire) et hydrauliques pouvant être induits par le bassin d'infiltration à proximité d'ouvrages fondés.

Toute exception à cette règle doit faire l'objet d'une étude spécifique par un bureau d'études prenant en compte le risque pour le bâtiment et le bassin d'infiltration.

### 2.3.1. Environnement géologique et hydrologique

L'environnement géologique et hydrologique dans lequel l'ouvrage va être mis en œuvre doit faire l'objet d'une étude. Dans l'étude hydrologique sera intégré les niveaux EH et EE de l'eau dans tous les cas, avec EH le niveau des eaux correspondant à une période de retour de cinquante ans et EE le niveau des eaux exceptionnelles.

Dans le cas des bassins d'infiltration sera également intégrée la perméabilité du sol. Dans le cas des bassins étanches, la stabilité à vide doit être étudiée.

### 2.3.2. Volumes

#### 2.3.2.1. Volume de fouille

Le volume de fouille est déterminé selon les prescriptions du Guide Technique "Les Structures Alvéolaires Ultra Légères (SAUL) pour la gestion des eaux pluviales" (décembre 2011) (§ 5.2).

#### 2.3.2.2. Volume utile de l'ouvrage

Le calcul hydraulique du dispositif de stockage sera réalisé par le maître d'œuvre ou l'entreprise titulaire du marché suivant le cas.

Le volume utile de stockage est déterminé par le maître d'œuvre selon les prescriptions du Guide Technique "Les Structures Alvéolaires Ultra Légères (SAUL) pour la gestion des eaux pluviales".

Le volume utile de l'ouvrage doit tenir compte :

- Du volume utile et du nombre de modules mis en œuvre,
- De la cote de fil d'eau en sortie,
- De la pente éventuelle du fond de forme dans le cas d'un ouvrage étanche. La pente du fond de bassin est généralement de 0,5 % et doit être inférieure à 1 %.
- De la cote de la canalisation permettant la ventilation de l'ouvrage,

Dans le cas d'un ouvrage de rétention, le volume net de l'ouvrage est minoré du volume entre le fond de l'ouvrage et le fil d'eau de sortie. La hauteur entre le fond du bassin et le fil d'eau de sortie est de 50 mm.

Dans le cas d'un ouvrage d'infiltration, le volume net est identique au volume théorique maximal.

### 2.3.3. Comportement mécanique

Le dimensionnement est réalisé en accord avec le guide "Les Structures Alvéolaires Ultra Légères (SAUL) pour la gestion des eaux pluviales" (décembre 2011).

La note de calcul du maître d'œuvre doit prendre en compte :

- la hauteur et la nature du remblai,
- le type de trafic,
- les éventuelles charges statiques (stockage, appui patin pompier, ...),
- les dimensions de l'ouvrage,
- la résistance et les déformations à long terme des modules et des plaques ouvertes,
- la présence de nappe pour les ouvrages de rétention.

Les ouvrages peuvent être mis en œuvre :

- sous espace vert, avec une hauteur de recouvrement ( $H_r$ ) minimale de 0,30 m.
- sous trottoir ou sous accotement avec  $H_r \geq 0,50$  m,
- sous chaussée à trafic léger (PTEC < 3,5 t) avec  $H_r \geq 0,60$  m,
- sous chaussée à trafic lourd (type convoi BC) avec  $H_r \geq 0,80$  m.

La connaissance et la prise en compte des caractéristiques géotechniques du sol est indispensable pour la conception et la réalisation de l'ouvrage.

Le respect des dispositions préconisées par le maître d'œuvre au stade de l'étude préalable et soumises au fabricant, en fonction du cas particulier du chantier, sont impératives pour assurer la stabilité de l'ouvrage et sa compatibilité avec d'éventuelles applications routières.

Il convient de rappeler que la déformation maximale admissible à long terme sur l'ouvrage est à fixer par le Maître d'œuvre. Cette exigence peut limiter le nombre de couches admissibles indépendamment des autres considérations à prendre en compte. La valeur de déformation à long terme à prendre en compte est de 2 % de la hauteur totale des modules.

La mise en œuvre en présence de nappe phréatique doit faire l'objet de vérifications particulières telles que définies dans le Guide Technique. Il convient de veiller particulièrement aux moyens mis en œuvre pour assurer la portance du sol sous-jacent.

Le coefficient de sécurité global retenu pour le dimensionnement sera de 2 correspondant à un  $\gamma_A$  de 1,35 et un  $\gamma_M$  de 1,5. Pour les zones climatiques où la température du sous-sol est supérieure aux valeurs communément observées en France Métropolitaine, il convient de porter cette valeur à 1,6.

Lorsque l'ouvrage est réalisé sous chaussée les effets dynamiques seront pris compte dans les conditions du Fascicule 70.

### 2.3.4. Hydraulique

Les dispositions prises pour le calcul des débits d'infiltration dans le sol, le dimensionnement des ouvrages ainsi que les dispositions constructives générales sont définies dans le Guide Technique "Les structures Alvéolaires Ultra Légères (SAUL) pour la gestion des eaux pluviales (2011)" et dans le Fascicule 70 Titre II.

La pérennité des performances hydrauliques est indissociable du respect des conditions d'entretien.

### **2.3.5. Drain de diffusion**

Dans le cas de la mise en place d'un drain de diffusion, le nombre de drain nécessaire au bon fonctionnement de l'ouvrage doit faire l'objet d'un dimensionnement préalable de manière à s'assurer que le diamètre ainsi que la surface captante du drain envisagé permet d'assurer un bon remplissage et une bonne vidange du bassin au cours de son utilisation.

---

## **2.4. Conditionnement, manutention, stockage**

---

### **2.4.1. Conditionnement**

Les différents composants d'AZbox Noir sont livrés empilés sur palette perdue. Les connecteurs et couvercles sont livrés dans des cartons.

### **2.4.2. Manutention**

Les précautions habituelles, par exemple, l'usage d'un chariot à fourche doivent être respectées afin d'éviter toute détérioration des pièces. Les manutentions brutales et les chutes sur le sol lors du déchargement sont à éviter.

Les opérations de déconditionnement s'effectueront au fur et à mesure de l'avancement du chantier juste avant la mise en œuvre des produits.

### **2.4.3. Stockage**

Chaque palette doit être stockée sur une aire plane et dégagée de tout objet pouvant créer des dommages aux produits.

La durée maximum de stockage en extérieur est d'une année.

---

## **2.5. Disposition de mise en œuvre**

---

Les opérations de mise en œuvre doivent être réalisées selon les prescriptions minimales du Guide Technique « Les Structures Alvéolaires Ultra Légères (SAUL) pour la gestion des eaux pluviales » (décembre 2011).

La mise en œuvre du produit AZbox Noir fait l'objet d'un guide de prescription général de mise en œuvre.

### **2.5.1. Opérations de terrassement**

Le terrassement et l'exécution de la fouille doivent être réalisés en conformité avec les exigences du fascicule 70, titres I et II. Les dimensions générales de la fouille doivent être au minimum 50 cm plus larges, de chaque côté, que les dimensions unitaires du bassin et tenir compte des caractéristiques du terrain naturel. La longueur doit prendre également en compte le nombre et le diamètre des regards.

Les dimensions de la fouille doivent permettre un accès sécurisé conformément à la réglementation et d'assurer les opérations de :

- raccordement des canalisations au bassin,
- mise en place des accessoires et regards,
- positionnement des géotextiles et/ou géomembranes,
- mise en place des drains éventuels,
- remblayage et de compactage avec un matériel approprié.

Dans le cas d'un dispositif d'infiltration, une distance minimale de 5 mètres par rapport au bâtiment le plus proche est à respecter.

Dans tous les cas, les plans et emplacements de pose définis par le maître d'œuvre doivent être respectés.

### **2.5.2. Lit de pose**

La mise en place des blocs s'effectue sur une surface plane préalablement compactée et parfaitement réglée avec une pente de 0 à 0,5%.

Un soin particulier sera apporté à la planéité du lit de pose afin de garantir la stabilité de l'ouvrage et d'assurer sa facilité de mise en œuvre.

- Dans le cas spécifique de l'infiltration, le lit de pose doit être réalisé avec un matériau drainant qui constitue le fond de forme.
- Dans le cas d'un bassin étanche, le réglage du fond de forme étant assuré sous le DEG, il faudra prendre toutes les précautions pour que le sol support de la membrane ne risque pas de l'endommager.

Un matériau concassé de granulométrie 5/15 ou un sable compacté est à privilégier.

### **2.5.3. Géomembrane et/ou géotextile / dispositif d'étanchéité**

Les caractéristiques et conditions de mise en œuvre du géotextile et du dispositif d'étanchéité sont choisies et réalisées selon les prescriptions minimales du Guide Technique "Les Structures Alvéolaires Ultra Légères (SAUL) pour la gestion des eaux pluviales" (décembre 2011).

Ses caractéristiques doivent être adaptées en fonction de la configuration du bassin. Notamment dans le cas de sols supports hétérogènes, l'utilisation d'un géotextile à haut module est préconisée pour assurer un serrage des modules entre eux garantissant un fonctionnement monolithique de la structure SAUL.

#### 2.5.3.1. Bassin d'infiltration

Dans le cas de l'infiltration, un géotextile possédant une ouverture de filtration suffisante est à privilégier. Les valeurs caractérisant les différentes fonctions, propriétés mécaniques et hydrauliques, sont à adapter au cas particulier du chantier.

#### 2.5.3.2. Bassin de rétention

Un bassin de rétention comporte un exutoire à débit régulé en sortie. Il peut être étanche ou non selon les exigences de la maîtrise d'œuvre liées aux contraintes locales notamment vis-à-vis de la protection de la nappe phréatique.

#### 2.5.3.3. Bassin étanche

Dans le cas de bassin étanche, l'étanchéité est réalisée selon les règles de l'art et dans le cas d'utilisation de membranes étanches conformément aux recommandations du Fascicule 10 du Comité Français des Géotextiles et Géomembranes « Recommandations générales pour la réalisation d'étanchéité par géomembranes ».

### 2.5.4. Installation des modules

#### 2.5.4.1. Préparation

S'assurer d'une bonne assise des modules en réglant soigneusement la couche de diffusion ou le lit de pose tel qu'indiqué au § 2.5.2.

#### 2.5.4.2. Réalisation de la première couche

La première couche de modules doit faire l'objet d'un soin particulier, elle conditionnera la qualité de pose des suivantes. Une première rangée de plaques ouvertes pré-montées de 4 plots chacune est posée directement sur un fond de forme compacté et nivelé. Les drains de diffusion sont disposés entre les plots du premier étage reliant les regards amont et aval du bassin, le cas échéant. Une deuxième rangée de plaques pré-montées de 4 plots est ensuite emboîtée directement sur les premiers demi-modules inférieurs de manière à finaliser la première couche.

#### 2.5.5. Réalisation des couches supérieures

Les couches supérieures sont réalisées par fixation de quatre plots sur la plaque ouverte du niveau inférieur et positionnement d'un nouveau demi-module (plaque ouverte pré-montée de 4 plots) sur les plots. L'ensemble des plaques ouvertes sont reliées les unes aux autres par des connecteurs. La dernière plaque ouverte constituant le haut de la SAUL est fermée à l'aide de couvercles prévus à cet effet.

#### 2.5.6. Ventilation / puits d'inspection

Afin d'éviter toute surpression dans l'ouvrage, un dispositif d'évacuation d'air doit être réalisé. La ventilation de l'ouvrage se fait par des puits de ventilation en toit de bassin (Voir § 2.6.1). Dans le cas d'une ventilation en toit de bassin, le puits de ventilation et d'inspection s'obtient par découpe de la partie supérieure du module, au niveau des repères, à l'aide d'une scie sauteuse. Positionner la manchette d'adaptation de type DN/ID 300, un drain annelé de type DN/ID 300 CR8 (type R2 au sens de la NF P 16-351). Mettre en place une dalle de répartition (dans le cas de charges roulantes), le dispositif de couronnement ainsi que le tampon adapté. Regards ou boîtes d'inspection

#### 2.5.7. Regards ou boîtes d'inspection

Ils sont mis en œuvre selon les prescriptions du Fascicule 70.

#### 2.5.8. Remblayage

Les opérations de remblayage doivent être réalisées selon les prescriptions minimales du Guide Technique « Les Structures Alvéolaires Ultra Légères (SAUL) pour la gestion des eaux pluviales » (décembre 2011). Pour le remblayage, tous les matériaux de la classification du « Guide des Terrassements Routiers » [SETRA, LCPC, 1992] sont utilisables à l'exception des matériaux de diamètres supérieurs à 60 mm et des matériaux argileux. Les préconisations du fascicule 70 et de la norme NF P98-331 doivent être respectées.

##### 2.5.8.1. Remblai latéral

Dans la phase de remblayage et de compactage, on veillera à ne pas créer de contraintes dissymétriques sur l'ouvrage. Pour cela, le remblayage puis le compactage se fera par couches successives et alternées de part et d'autre de l'ouvrage. On privilégiera le réemploi des matériaux de déblai, après éventuel criblage des gros éléments.

Attention à ne pas détériorer le géotextile et/ou le DEG.

Selon le type de remblai utilisé :

Si celui-ci nécessite un compactage, le réaliser avec des engins de faible puissance par couches successives de 30 cm.

Les autres types de matériaux tel le gravier (roulé 20/40 par exemple), sont mis en place sans compactage.

#### 2.5.8.2. Recouvrement

Il est interdit de rouler sur les modules AZbox Noir avant remblayage et compactage.

L'usage d'un compacteur vibrant de largeur inférieure à 1,3 m de classe PV4 ou d'une plaque vibrante de classe PQ4 (Cf. NF P 98-736 Tableaux 7 et 9) est recommandé pour cette opération.

Remblayer au-dessus du bassin à l'avancement par couche de 30 cm compactée minimum.

---

## 2.6. Maintien en service du produit

---

### 2.6.1. Accès à l'ouvrage

L'accès à l'ouvrage peut s'effectuer par :

- des regards ou boîtes d'inspection mis en œuvre en périphérie de l'ouvrage,
- des puits d'inspection mis en œuvre par le toit du bassin (*Voir Figure 8* et § 2.5.6.) permettant de réaliser un accès à chaque étage de modules pour l'entretien de l'ouvrage.

### 2.6.2. Entretien et maintenance

L'espace disponible entre les plots de l'AZbox Noir permet un accès équivalent à un drain routier de diamètre extérieur 355 mm. Au besoin, l'hydrocurage des canaux accessibles (au sens du §2.2.1) se fait à l'aide d'une tête de curage dont la pression est inférieure à 120 bars et le débit est compris entre 120 et 300 l/min.

La majorité des types de tête de curage peut être utilisée à l'exception des têtes à chaîne (risque d'endommagement des modules ou drain) et des têtes rotatives (risque de remise en suspension des matières décantées).

---

## 2.7. Principes de fabrication et de contrôle de cette fabrication

---

### 2.7.1. Mode de fabrication

Les pièces sont fabriquées par le procédé d'injection (usine de Fresnes-sur Escaut).

### 2.7.2. Contrôles internes

La fabrication des modules AZbox Noir est réalisée dans des ateliers de fabrication dans le cadre d'un Plan d'Assurance Qualité.

Le système qualité mis en place dans les usines de production est certifié ISO 9001 (2015).

NIDAPLAST est également certifié ISO 14001 (2015) et ISO 45001 (2018).

La nature et les fréquences des contrôles sur les matières premières, le process de fabrication et les produits finis sont déposés au CSTB.

### 2.7.3. Contrôles externes

La société NIDAPLAST doit être en mesure de produire un certificat QB délivré par le CSTB attestant, pour chaque site de fabrication, la régularité et le résultat satisfaisant du contrôle interne. Les produits bénéficiant d'un certificat valide sont identifiables par la présence sur les produits du logo QB.

Les caractéristiques certifiées sont les suivantes :

- caractéristiques dimensionnelles (cf. § 2.2.4.),
- détermination de la résistance en compression simple sur un module (cf. § 2.2.7.1.1.).

Dans le cadre de la certification, le CSTB audite les sites producteurs conformément au référentiel de la marque QB pour :

- La validation du système qualité,
- Le prélèvement d'un bloc et la réalisation d'essais au laboratoire de la marque (dimensionnel, résistance mécanique).

Les résultats de ce suivi sont examinés par le Comité d'évaluation des certificats.

---

## 2.8. Mention des justificatifs

---

### 2.8.1. Résultats Expérimentaux

Des chantiers références ont été réalisés et ont permis de réaliser des fiches de références présentées au CSTB montrant les techniques de mise en œuvre du bassin.

Les essais suivants portant sur les modules AZbox Noir ont fait l'objet du rapport du CSTB CAPE AT 16-249 :

- caractéristiques dimensionnelles,

- caractéristiques matière,
- essais de compression simple dans les sens X, Y, Z.
- essais de compression simple sur deux couches dans le sens Z.

L'influence d'un défaut de pente de 1% sur le module a fait l'objet du rapport n°CAPE 17-8592.

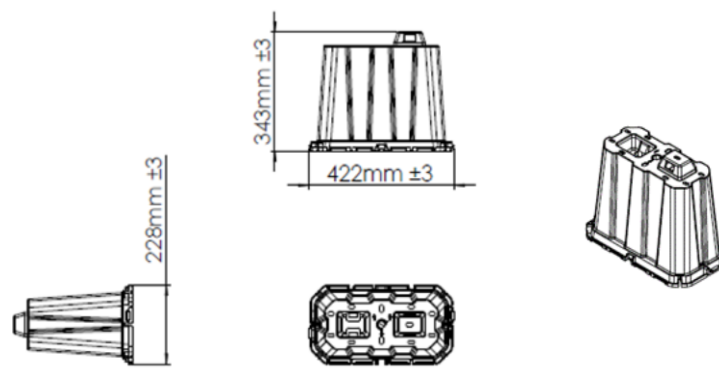
La résistance en compression latérale a fait l'objet d'essais complémentaires au MFPA : PB 5.2/16-294-3.

Le comportement à long terme dans le sens vertical du produit a fait l'objet des rapports internes du laboratoire NIDAPLAST FLUAGE AZBOX NOIR FEVRIER 2017 – CSTB V2 - FR ainsi que d'essais complémentaires menés par le laboratoire MFPA PB 5.2/15-248-3.

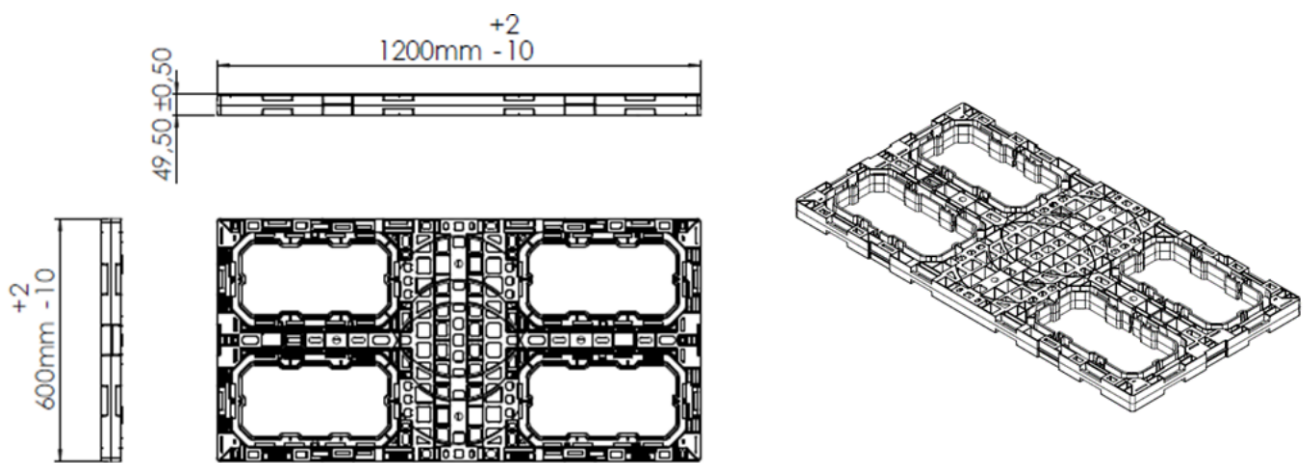
### **2.8.2. Références**

Une liste de références est déposée au CSTB.

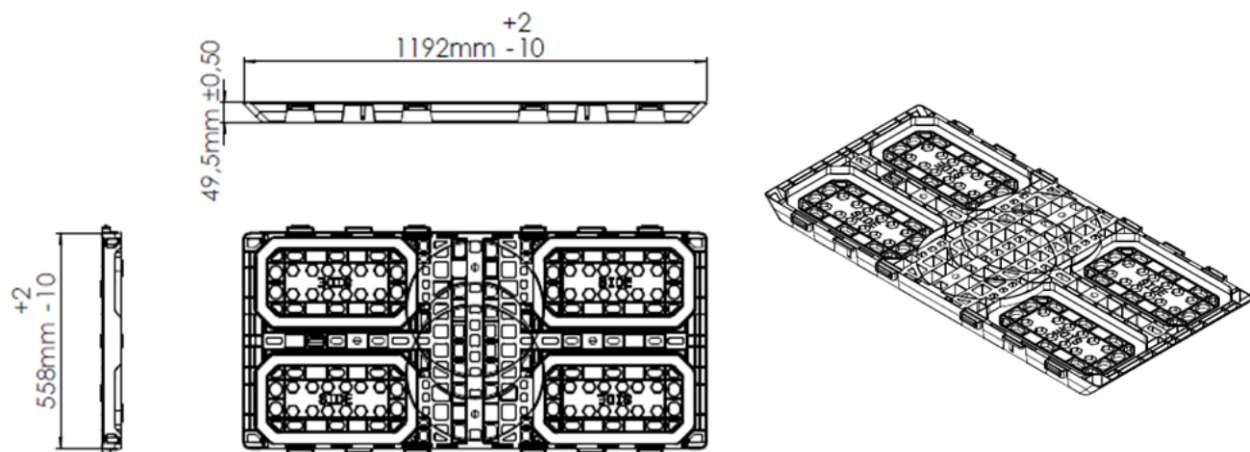
**2.9. Annexes du Dossier Technique - Figures**



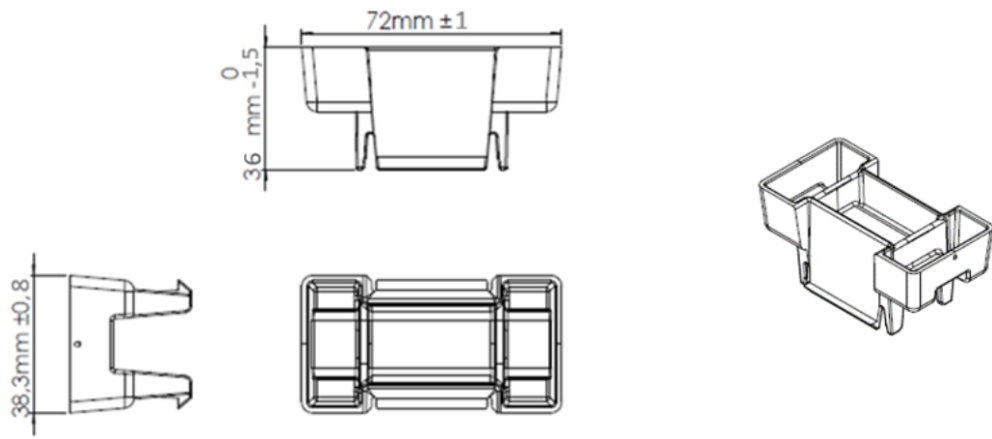
**Figure 1 – Plot AZbox Noir**



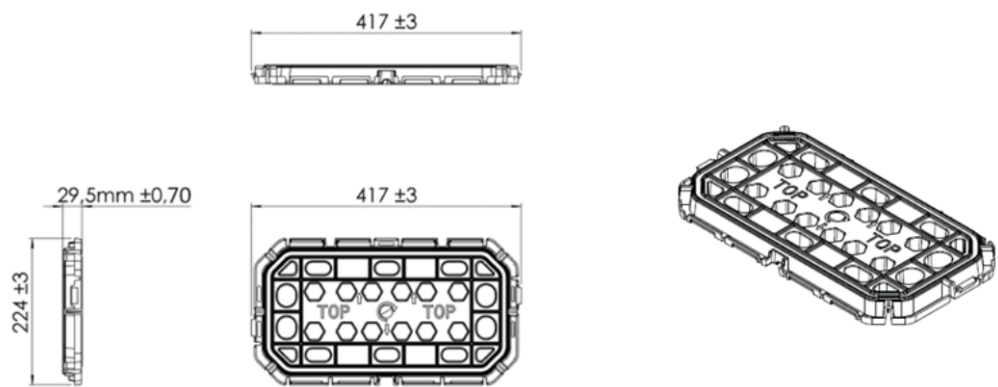
**Figure 2 – plaque ouverte AZbox Noir**



**Figure 3 – plaque fermée AZbox Noir**



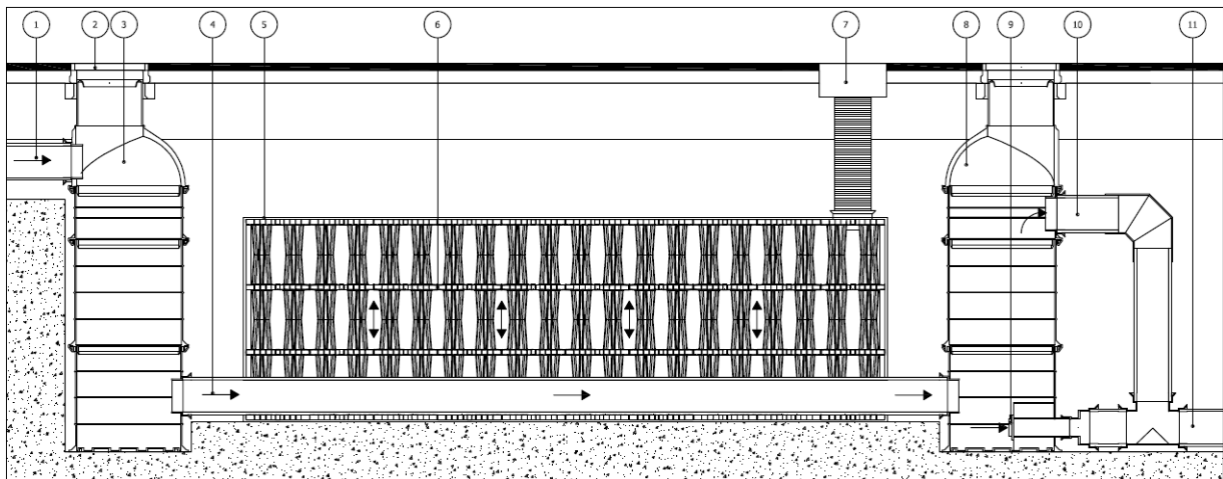
**Figure 4 – Connecteur AZbox Noir**



**Figure 5 – Couvercle AZbox Noir**

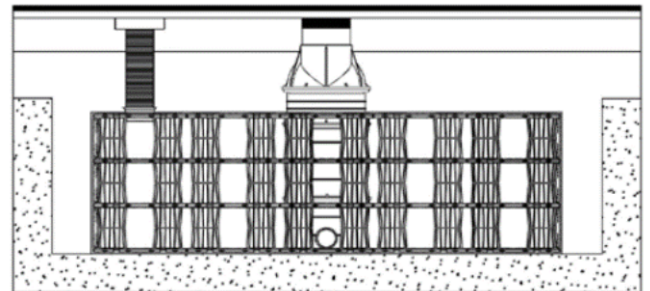
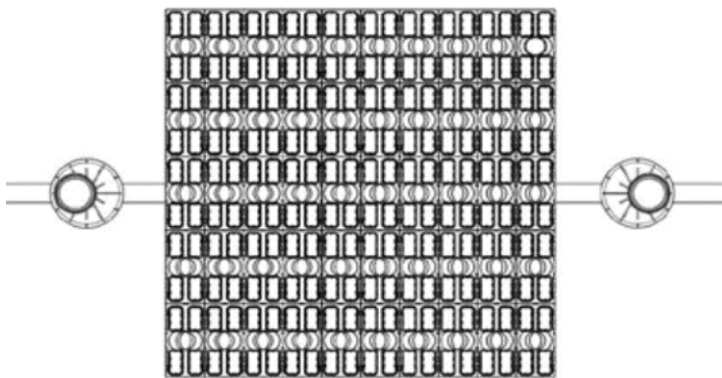


**Figure 6 – Assemblage AZbox Noir**

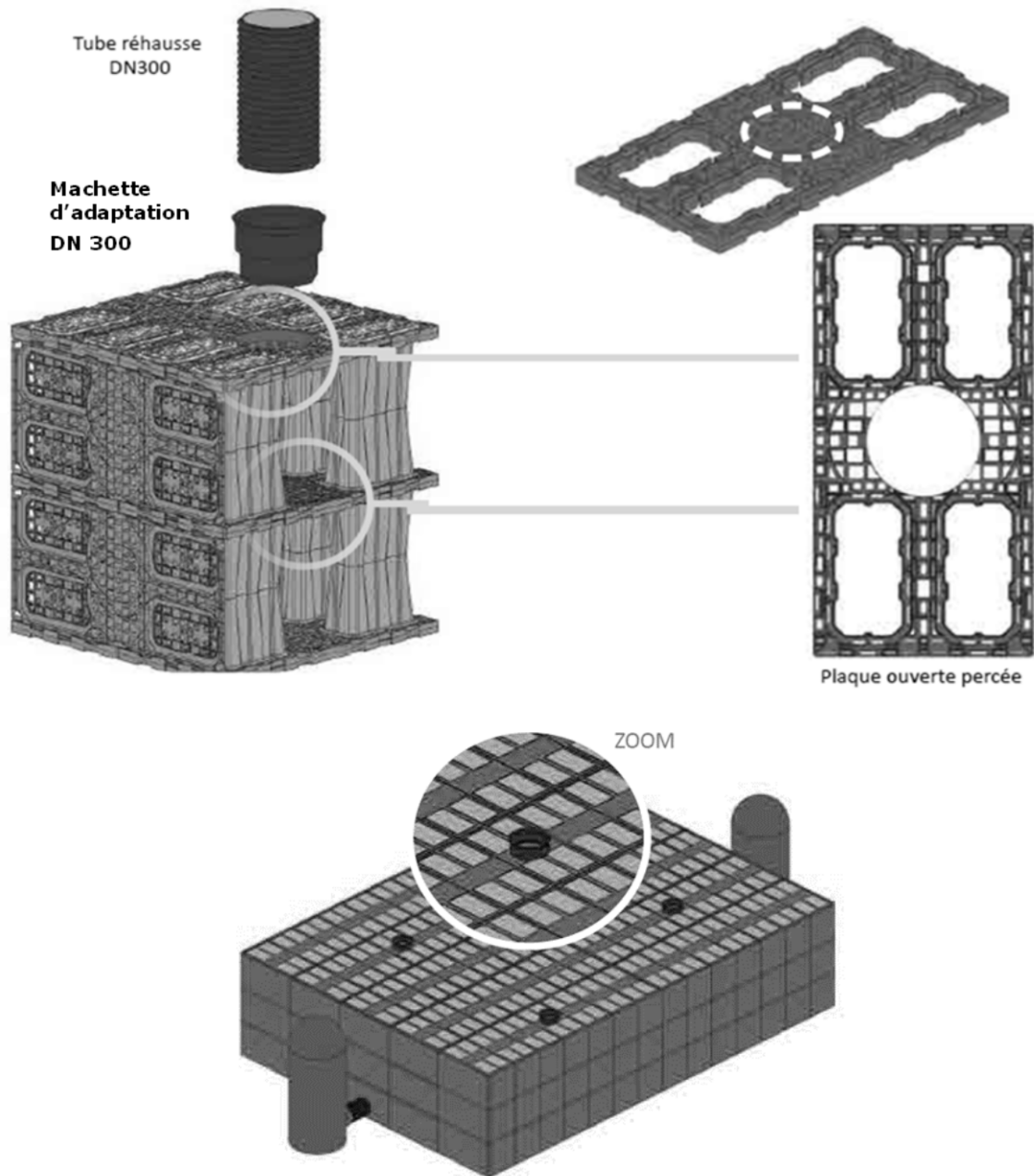


- 1 Canal d'arrivée
- 2 Couvercle béton
- 3 Regard de visite amont (DN 1000)
- 4 Drain de diffusion DN 300
- 5 Géotextile / Géomembrane
- 6 Modules AZbox Noir

- 7 Ventilation (Grille, tube rehausse)
- 8 Regard de visite aval (DN 1000)
- 9 Limiteur de débit
- 10 Trop-plein
- 11 Canal de sortie
- Ecoulement



**Figure 7 – Coupe de principe d'un bassin de recueil et restitution AZbox Noir**



**Figure 8 – Schéma de principe pour la réalisation de puits d'accès en partie haute du bassin.**