

Sur le procédé

WAVIN AQUACELL

Famille de produit/Procédé : Procédé de stockage d'eau pluviale

Titulaire(s) : Société WAVIN

AVANT-PROPOS

Les avis techniques et les documents techniques d'application, désignés ci-après indifféremment par Avis Techniques, sont destinés à mettre à disposition des acteurs de la construction **des éléments d'appréciation sur l'aptitude à l'emploi des produits ou procédés** dont la constitution ou l'emploi ne relève pas des savoir-faire et pratiques traditionnels.

Le présent document qui en résulte doit être pris comme tel et n'est donc **pas un document de conformité ou à la réglementation ou à un référentiel d'une « marque de qualité »**. Sa validité est décidée indépendamment de celle des pièces justificatives du dossier technique (en particulier les éventuelles attestations réglementaires).

L'Avis Technique est une démarche volontaire du demandeur, qui ne change en rien la répartition des responsabilités des acteurs de la construction. Indépendamment de l'existence ou non de cet Avis Technique, pour chaque ouvrage, les acteurs doivent fournir ou demander, en fonction de leurs rôles, les justificatifs requis.

L'Avis Technique s'adressant à des acteurs réputés connaître les règles de l'art, il n'a pas vocation à contenir d'autres informations que celles relevant du caractère non traditionnel de la technique. Ainsi, pour les aspects du procédé conformes à des règles de l'art reconnues de mise en œuvre ou de dimensionnement, un renvoi à ces règles suffit.

Groupe Spécialisé n° 17.2 - Réseaux et épuration / Réseaux

Versions du document

Version	Description	Rapporteur	Président
V6	Annule et remplace l'Avis Technique n°17.2/21-355_V5. Cette révision de l'ATEC concerne la justification de la pérennité à long terme du volume utile de l'ouvrage.	CUADRADO Lucie	VIGNOLES Christian
V5	Annule et remplace l'Avis Technique n°17.2/21-355_V4. Les modifications sont les suivantes : <ul style="list-style-type: none"> • Ajout d'une galerie d'accès en béton, • Ajout d'accessoires : connecteurs de rehausse et connecteur latéral, • Modification du panier d'évent, • Homologation d'une matière première. 	LAKEL Abdel Kader	VIGNOLES Christian
V4	Cette version annule et remplace la version 17.2/21-355_V3. Il s'agit d'une prorogation d'un an.	LAKEL Abdel Kader	VIGNOLES Christian

Descripteur :

Le système de rétention et d'infiltration WAVIN AQUACELL est réalisé à partir d'une plaque de fond sur laquelle sont empilés des modules. Ces éléments en polypropylène, assemblés sur site au moyen des pièces de liaison prévues à cet effet, peuvent être juxtaposés ou empilés afin de constituer un réservoir destiné à recevoir des eaux pluviales.

Un espace libre entre les colonnes constituant la structure permet le passage des appareils d'exploitation.

Différents accessoires permettent de réaliser les raccordements hydrauliques, la ventilation des bassins, l'obturation des faces frontales.

Les principales caractéristiques des modules WAVIN AQUACELL sont les suivantes :

- Couleur : noir,
- Longueur : 1200 mm,
- Largeur : 600 mm,
- Hauteur : 425 mm.

Les ouvrages réalisés à partir de modules WAVIN AQUACELL peuvent comprendre une galerie d'accès constituée de cadres en béton armé mis en œuvre sur l'un des côtés du bassin ou en section courante.

Cet avis est formulé en prenant en compte les contrôles et modes de vérification de fabrication fournis à l'instruction et vérifiés par le GS 17.2.

Table des matières

1.	Avis du Groupe Spécialisé	5
1.1.	Domaine d'emploi accepté	5
1.1.1.	Zone géographique	5
1.1.2.	Ouvrages visés	5
1.2.	Appréciation	5
1.2.1.	Aptitude à l'emploi du procédé	5
1.2.2.	Durabilité de l'ouvrage	5
1.2.3.	Impacts environnementaux	6
1.3.	Remarques complémentaires du Groupe Spécialisé	6
2.	Dossier Technique.....	7
2.1.	Mode de commercialisation.....	7
2.1.1.	Coordonnées	7
2.1.2.	Identification	7
2.1.3.	Mode de commercialisation	7
2.2.	Description.....	7
2.2.1.	Principe.....	7
2.2.2.	Caractéristiques des composants	8
2.2.3.	Aspect, état de finition	9
2.2.4.	Dimensions	9
2.2.5.	Accessoires.....	9
2.2.6.	Volume utile du module.....	10
2.2.7.	Masse	10
2.2.8.	Caractéristiques mécaniques	10
2.3.	Disposition de conception	11
2.3.1.	Environnement géologique et hydrologique	11
2.3.2.	Volumes.....	11
2.3.3.	Comportement mécanique	11
2.3.4.	Hydraulique	12
2.4.	Conditionnement, manutention, stockage	12
2.4.1.	Conditionnement	12
2.4.2.	Manutention.....	12
2.4.3.	Stockage	13
2.5.	Conception relative au maintien du volume de stockage dans le temps	13
2.5.1.	Sans galerie technique	13
2.5.2.	Avec une galerie technique	13
2.6.	Disposition de mise en œuvre	13
2.6.1.	Terrassement et remblayage.....	13
2.6.2.	Installation des modules WAVIN AQUACELL.....	14
2.6.3.	Installation des plaques latérales	14
2.6.4.	Raccordement des canalisations	15
2.6.5.	Ventilation.....	15
2.6.6.	Regard ou boîte d'inspection	15
2.6.7.	Galerie d'accès	15
2.7.	Maintien en service du produit.....	16
2.7.1.	Accès à l'ouvrage.....	16
2.7.2.	Entretien et maintenance de l'ouvrage.....	17
2.7.3.	Panier d'évent.....	17

2.8.	Principes de fabrication et de contrôle de cette fabrication.....	17
2.8.1.	Modules WAVIN AQUACELL	17
2.8.2.	Contrôle sur les matières premières	17
2.8.3.	Contrôles externes et Certification	17
2.9.	Mention des justificatifs	18
2.9.1.	Résultats Expérimentaux	18
2.9.2.	Références	18
2.10.	Annexes du Dossier Technique – Figures	19

1. Avis du Groupe Spécialisé

Le procédé décrit au chapitre II « Dossier Technique » ci-après a été examiné par le Groupe Spécialisé qui a conclu favorablement à son aptitude à l'emploi dans les conditions définies ci-après :

1.1. Domaine d'emploi accepté

1.1.1. Zone géographique

L'avis a été formulé pour les utilisations en France métropolitaine et dans les départements et régions d'Outre-mer (DROM).

1.1.2. Ouvrages visés

Les modules WAVIN AQUACELL sont destinés à la réalisation de bassins enterrés, dans les conditions définies dans le Dossier Technique, afin de permettre :

- la rétention des eaux pluviales lorsque la structure est enveloppée dans une géomembrane étanche,
- ou l'infiltration dans le sol support lorsque l'ouvrage n'est pas conçu pour être étanche.

Il est rappelé que la présence d'un exutoire est obligatoire : trop-plein et raccordement à un réseau d'évacuation des eaux pluviales.

La pose en zone inondable de bassins de rétention est possible, sous réserve du respect du §2.5 du Dossier Technique (conception permettant le maintien du volume utile), ainsi que d'une justification mécanique du bassin avec la nappe au TN (terrain naturel) pour la tenue à la poussée et l'absence de flottaison.

1.2. Appréciation

1.2.1. Aptitude à l'emploi du procédé

Le présent Avis est formulé au regard de l'engagement écrit du titulaire de respecter la réglementation et notamment l'ensemble des obligations réglementaires relatives aux substances dangereuses, pour leur fabrication, leur intégration dans les ouvrages du domaine d'emploi accepté et l'exploitation de ceux-ci. Le contrôle des informations et déclarations délivrées en application des réglementations en vigueur n'entre pas dans le champ du présent avis. Le titulaire du présent avis conserve l'entière responsabilité de ces informations et déclarations.

Les Structures Alvéolaire Ultra Légères WAVIN AQUACELL et leur mise en œuvre répondent aux recommandations du Guide Technique "Les Structures Alvéolaires Ultra légères (SAUL) pour la gestion des eaux pluviales" (2011).

Les essais ou études réalisés par le demandeur ou au CSTB ainsi que les références fournies montrent que ce produit permet de donner satisfaction dans le domaine d'emploi envisagé au § 1.1.

Le respect des conditions de conception et de mise en œuvre définies dans le Dossier Technique est une condition indispensable au bon fonctionnement du système.

Les volumes utiles des structures mises en œuvre limitent les volumes de terrassement nécessaires.

La conception modulaire permet de s'adapter aux contraintes topographiques de l'ouvrage.

1.2.2. Durabilité de l'ouvrage

1.2.2.1. Matériau

Compte tenu de la nature du matériau constitutif, la durabilité des composants ne pose pas de problème particulier.

1.2.2.2. Conditions d'accès

Les conditions d'accès telles que définies dans le Dossier Technique, sont satisfaisantes.

L'accès doit s'effectuer au moyen de boîtes d'inspection ou de regards situés en amont et aval de l'ouvrage, ou d'un puits d'inspection.

Pour les ouvrages munis d'une galerie, telle que définie dans le Dossier Technique, la totalité des canaux constitutifs de l'ouvrage est accessible, ce qui facilite l'exploitation de la totalité de l'ouvrage.

1.2.2.3. Pérennité des fonctions

Les conditions générales de maintenance et d'exploitation des ouvrages sont réalisées conformément au Guide Technique « Les Structures Alvéolaires Ultra Légères (SAUL) pour la gestion des eaux pluviales » (dec-11).

Sous réserve du strict respect des éléments de conception de l'ouvrage au chapitre 2.5, et d'un entretien régulier selon le protocole défini par le titulaire, le volume de stockage utile du bassin est maintenu à long terme.

La mise en œuvre de dispositifs destinés à la retenue des macrodéchets, sur l'ensemble du réseau en amont du bassin est indispensable. Les fréquences de visite et d'entretien courant de ces dispositifs doivent être déterminées *in fine* par le Maître d'ouvrage ou son délégué, en fonction des conditions réelles d'exploitation, de la nature de ces dispositifs et de leur environnement.

1.2.3. Impacts environnementaux

Le produit WAVIN AQUACELL ne dispose d'aucune déclaration environnementale (DE) et ne peut donc revendiquer aucune performance environnementale particulière. Il est rappelé que cette DE n'entre pas dans le champ d'examen d'aptitude à l'emploi du produit.

Les données issues des DE ont notamment pour objet de servir au calcul des impacts environnementaux des ouvrages dans lesquels les produits (ou procédés) visés sont susceptibles d'être intégrés.

1.3. Remarques complémentaires du Groupe Spécialisé

Le présent Avis ne porte pas sur :

- le panier d'évent tel que mentionné dans le Dossier Technique,
- les performances de piégeage des matières retenues par la galerie d'accès.

2. Dossier Technique

Issu des éléments fournis par le titulaire et des prescriptions du Groupe Spécialisé acceptées par le titulaire

2.1. Mode de commercialisation


2.1.1. Coordonnées

Titulaire : Société WAVIN
 ZI de la Feuillouse
 03150 VARENNES / ALLIER
 FRANCE
 Tél : 04 70 48 48 48
 E-mail : wavin@wavin.com
 Internet : www.wavin.fr

Usines : Sociétés WAVN :
 PL – 64-320 Buk
 NL – 7772 Hardenberg

2.1.2. Identification

Chaque module et plaque de fond comporte, conformément au référentiel de la marque QB, les mentions suivantes :

- l'appellation : WAVIN AQUACELL,
- l'identification de l'usine,
- le matériau (PP) : module élémentaire, plaque de fond, plaque latérale.
- la date de fabrication : (année, mois),
- le logo  suivi de la référence figurant sur le certificat.

2.1.3. Mode de commercialisation

Les modules WAVIN AQUACELL et leurs accessoires sont commercialisés via un réseau de distributeurs spécialisés.

2.2. Description

2.2.1. Principe

Les modules WAVIN AQUACELL entrent dans le cadre de la réalisation d'ouvrages tels que définis dans le guide "Les Structures Alvéolaires Ultra Légères (SAUL) pour la gestion des eaux pluviales" (Décembre 2011).

Les modules WAVIN AQUACELL sont conçus pour créer des bassins enterrés afin d'optimiser la gestion des eaux pluviales de ruissellement, dans le domaine des travaux publics et du génie civil, mais peuvent également être mis en œuvre pour des applications privatives (maisons individuelles).

Ils présentent une structure mécanique à pieux verticaux.

Ils permettent l'optimisation des géométries des bassins ainsi qu'une manutention aisée par les entreprises sur chantier.

Les ouvrages constitués de modules WAVIN AQUACELL peuvent comprendre une galerie d'accès facilitant l'accès au bassin.

L'ouvrage réalisé à partir des modules WAVIN AQUACELL et des différents accessoires permet d'assurer les fonctions suivantes :

Fonction de service :

La fonction de service assurée par les ouvrages réalisés à partir de WAVIN AQUACELL est le stockage et/ou l'infiltration.

La rétention des eaux pluviales est assurée lorsque la structure est enveloppée dans une géomembrane étanche.

Lorsque l'ouvrage n'est pas conçu pour être étanche, l'infiltration peut s'effectuer dans le sol support.

Fonctions techniques :

Les fonctions techniques assurées par les ouvrages réalisés à partir de WAVIN AQUACELL sont les suivantes :

Recueil et restitution :

Ces fonctions sont assurées au moyen de différents composants comprenant des regards visitables ou boîtes d'inspection, mis en œuvre en périphérie.

La fonction recueil se fait soit par raccordement au réseau soit par un revêtement perméable en surface.

La structure permet la diffusion des eaux pluviales à l'intérieur de l'ouvrage sans limitation hydraulique.

Dans le cas d'un ouvrage étanche, le débit de l'évacuation est fonction du taux de remplissage du bassin et du diamètre intérieur de la connexion au réseau d'évacuation. L'ouvrage peut être équipé d'un limiteur de débit à orifice calibré.

Structurelle :

Le caractère structurant des modules permet de conserver un usage du sol en surface.

Accessibilité :

L'accès à l'ouvrage de stockage s'effectue au moyen des dispositifs suivants :

- Regards ou boîtes d'inspection mis en œuvre en périphérie de l'ouvrage, permettant l'accès des canaux connectés,
- Puits d'inspection de DN/OD 315 ou DN/ID 425 ou DN/ID 600 intégrés à l'ouvrage permettant l'inspection sur toute sa hauteur (fond d'ouvrage et couches supérieures), via les deux canaux perpendiculaires connectés.
- Le cas échéant, une galerie d'accès visitable réalisée à partir de cadres adaptés aux modules WAVIN AQUACELL (avec un maximum de 5 couches par cadre), et permettant l'inspection de l'ouvrage sur toute sa hauteur.

Cette accessibilité permet le contrôle et la maintenance pour assurer la pérennité du volume stocké ou la capacité d'infiltration des surfaces, voire des deux fonctions, par un dispositif de nettoyage (hydro curage et aspiration).

Ventilation :

L'ouvrage doit permettre l'équilibrage de la pression de l'air lors de phases de remplissage et de vidange. Pour cela, la surface transversale totale des tubes d'aération doit représenter au minimum 100 % de la surface transversale totale de la ou des conduites d'arrivées des eaux.

2.2.2. Caractéristiques des composants

La matière utilisée pour la fabrication des modules, plaques de fonds, plaques latérales est du polypropylène recyclé externe (post consommation), à laquelle sont ajoutés un pigment et un anti oxydant.

Les spécifications du polypropylène utilisé sont déposées au CSTB. L'homologation d'une nouvelle matière polypropylène, recyclée ou non, doit faire l'objet d'une information préalable au CSTB.

Le connecteur de rehausse DN/OD 315 est fabriqué en PP vierge, et les manchons, le connecteur de rehausse DN/ID 425 et augmentations excentrées sont fabriqués en PVC.

La rehausse DN/ID 600 du puits d'inspection (ou de ventilation) est fabriquée en PP.

La galerie d'accès est fabriquée en béton.

Le connecteur d'inspection est réalisé à partir de tubes (250 x 22,7mm) et plaques en PE 100.

2.2.2.1. Modules WAVIN AQUACELL

Un module est constitué d'une seule pièce (un plateau avec 8 groupes de 3 pieux verticaux) qui définissent des canaux de curage continus dans deux directions perpendiculaires (Voir figure 1a).

Les modules sont empilés par emboîtement direct, sans accessoire, et démontables si besoin.

Dans le plan horizontal, les modules sont solidarités entre eux par un assemblage de type queue d'aronde.

Pour la première couche de l'ouvrage, une plaque de fond est nécessaire.

Pour faciliter la mise en œuvre une bague blanche, dont la seule fonction est de repérer plus facilement le sens de pose, est insérée après injection.

2.2.2.2. Plaques de fond

La plaque de fond est assemblée par clipsage sur un module lors de la mise en œuvre de la première couche de l'ouvrage (Voir figures 1b et 1c). Le désassemblage est possible manuellement.

Cette plaque permet la diffusion des charges et le passage des caméras d'inspection et hydrocureuses.

70% de la surface de la plaque de fond est ouverte pour faciliter l'infiltration.

2.2.2.3. Parois latérales

Les plaques latérales (Voir figure 2) sont destinées à fermer toutes les faces frontales des bassins sur la périphérie.

Leur fonction est d'éviter que l'enveloppe (géotextile ou DEG) et remblais latéraux ne pénètrent dans la structure.

Ces plaques sont très ajourées pour faciliter le passage de l'eau en infiltration.

Elles se fixent manuellement aux modules par deux charnières.

Elles peuvent être démontées manuellement, sans outil, et sont découpables en deux.

2.2.2.4. Connecteur de rehausse DN/OD 315

Le connecteur de rehausse (Voir figure 3a) DN/OD 315 se fixe mécaniquement sur le module (après percement à l'aplomb).

Un tube PVC thermoplastique de DN/OD 315 mm SN 4 ou supérieur peut être directement raccordé au connecteur de rehausse.

2.2.2.5. Panier d'évent DN/OD 315

Le panier d'évent de DN/OD 315 (Voir figure 4) se positionne au-dessus du puits de ventilation.

Sa section d'ouverture est de 168 cm².

2.2.2.6. Connecteurs de rehausse DN/ID 425 et 600

Les connecteurs de rehausse DN/ID 600 et DN/ID 425 (Voir figure 3b) permettent de réaliser la liaison entre le puits d'inspection ou de ventilation intégré aux modules et une rehausse de diamètre intérieur 600 mm ou 425 mm, positionnée jusqu'au niveau du Terrain Naturel (TN).

2.2.2.7. Connecteur de tube 315 x 200

Le connecteur de tube (Voir figure 5a) se clipse par un système de baïonnettes sur la plaque de connexion et permet de réaliser une connexion mâle avec un tube de DN/OD 200 mm. Il permet la continuité du fil d'eau avec la plaque de fond.

Ce connecteur peut être découpé pour permettre de réaliser une connexion mâle avec un tube de DN/OD 315 mm.

Des manchons et augmentations excentrés peuvent être utilisés pour permettre des raccordements en DN 160 et 250 mm.

2.2.2.8. Pièce de raccordement DN/OD 400

Les pièces de raccordement DN/OD 400 permettent de réaliser une connexion mâle avec un tube de même DN/OD. (Voir figure 5b).

2.2.2.9. Connecteur d'inspection DN/OD 250

Le connecteur d'inspection (voir figure 6) se fixe sur le module, préalablement découpé, et permet de créer un puits d'inspection ou de ventilation intégré.

2.2.2.10. Regard ou boîte d'inspection

Les boîtes d'inspection et regards Tegra permettent l'accès à l'ouvrage.

2.2.2.11. Galerie d'accès

La galerie d'accès est réalisée à partir de cadres en béton armé préfabriqués permettant de tenir compte :

- des contraintes d'exploitation,
- du positionnement vertical des canaux,
- du positionnement des orifices de connexion avec les modules,
- et si besoin la hauteur nécessaire à la sédimentation.

Les différents types de cadre sont représentés en figure 7.

Sous réserve d'un accès à la galerie de DN/ID \geq 1000 mm, celle-ci est considérée comme visitable ; de ce fait toutes les opérations de maintenance sont facilitées.

Cette galerie peut être équipée d'équipements supplémentaires (pompe de relevage, dispositifs de régulation ...) et peut permettre l'accès et l'entretien d'un volume mort de sédimentation (si pris en compte dans la conception).

La galerie d'accès permet de gérer une entrée / sortie jusqu'au diamètre 1000 mm, et assure la répartition de la charge hydraulique dans l'ouvrage.

2.2.3. Aspect, état de finition

Les surfaces internes et externes des modules WAVIN AQUACELL sont lisses et exemptes de craquelures.

Les modules sont de couleur gris foncé-anthracite.

2.2.4. Dimensions

Les tolérances qui s'appliquent sont indiquées sur les figures en annexes.

2.2.4.1. Modules

La figure 1 en annexe indique les côtes fonctionnelles du module.

Les dimensions sont les suivantes :

- Longueur : 1200 mm.
- Largeur : 600 mm.
- Hauteur effective module + fond après emboîtement : 425 mm

Les tolérances dimensionnelles sont de \pm 3 mm.

2.2.4.2. Autres dimensions

L'épaisseur de paroi au niveau des pieux est de 3,0 mm.

Les dimensions de passage entre les pieux sont de 201 à 161 mm pour la grande face et de 185 à 142 mm pour la face latérale.

2.2.5. Accessoires

Les figures 3 à 6 en annexe indiquent les côtes fonctionnelles des accessoires.

2.2.6. Volume utile du module

Pour la réalisation de la première couche d'un ouvrage, module clipsé sur une plaque de fond le volume brut est de 306 litres et le volume utile de stockage de 290 litres.

Pour toutes les couches supérieures, module clipsé sur un autre module le volume brut est de 288 litres et le volume de stockage utile de 276 litres.

Les volumes de stockage résultent des cotes dimensionnelles, poids et densité de la matière.

2.2.7. Masse

La masse d'un module WAVIN AQUACELL est de 11,3 kg $-0,3/+0,7$ kg et celle de la plaque de fond est de 3,5 kg $-0,3/+0,5$ kg.

2.2.8. Caractéristiques mécaniques

2.2.8.1. Caractéristiques mécaniques à court terme

2.2.8.1.1. Résistance en compression simple

Les résistances minimales et déformation à rupture à court terme mesurées conformément à la norme NF EN 17150 méthode A sont les suivantes pour l'association d'un module et d'une plaque de fond :

Sens d'application de l'effort	Spécifications		Paramètres de l'essai
	Contrainte minimale à rupture	Déformation à la contrainte maximale	
X: Face latérale 600 x 600 mm	110 kPa	< 5 %	Vitesse d'essai $0,5 \pm 0,05 \text{ kN/m}^2/\text{s}$ Température $23 \pm 2^\circ\text{C}$ Age des blocs > 21 jours
Y: Face latérale 1200x600 mm	110 kPa		
Z : Face supérieure 1200x600 mm	400 kPa		

Remarque :

- La résistance mécanique en compression simple permet de vérifier la constance de la fabrication des produits et ne permettent pas le dimensionnement mécanique de l'ouvrage.
- On se référera au §2.7 pour la justification du comportement mécanique lors de la phase de mise en œuvre.

2.2.8.1.2. Compression verticale sur modules empilés

Des essais de type ont été réalisés pour deux niveaux de modules empilés avec et sans maintien latéral ; La contrainte à rupture en vertical obtenue est supérieure à 370 kN/m² pour une déformée de 3,1% (pour une vitesse d'essai de 0,5 kN/m²/s).

2.2.8.1.3. Autres essais de type

Des essais de type montrent l'absence d'impact d'une pente de fond de forme à 1 % sur la résistance mécanique à court terme dans le sens vertical.

2.2.8.1.4. Sensibilité à une charge non rigide

Des essais de type selon l'annexe A de la norme NF EN 17152-1 montrent que la moyenne de la résistance à la compression maximale ne diminue pas de plus de 15 % par rapport à la moyenne de la résistance en compression à court terme.

2.2.8.2. Comportement mécanique à long terme

Des essais de rupture ont été réalisés entre deux plateaux rigides, à des niveaux de contraintes différents pour permettre d'établir une courbe log contrainte vs log temps, conformément au protocole de la norme NF EN 17151.

La répartition des points de rupture est la suivante :

- De 100 à 500 heures : 4 points de rupture
- De 500 à 1000 heures : 3 points de rupture
- De 1000 à 2000 heures : 1 point de rupture
- De 2000 heures à 4380 heures : 1 point de rupture
- Au-delà de 4380 heures : au moins 1 point de rupture

2.2.8.2.1. Charge verticale admissible à long terme

La pression verticale maximale qui conduirait, après 50 ans de mise en service à une rupture des modules est estimée à 154 kPa en intégrant la limite à 95% de confiance, la déformation correspondante est de 5%.

2.2.8.2.2. Charge horizontale admissible à long terme

La pression horizontale maximale qui conduirait, après 50 ans de mise en service à une rupture des modules est estimée à 29 kPa en intégrant la limite à 95% de confiance, la déformation correspondante est de 5%.

2.3. Disposition de conception

Les informations fournies doivent permettre de caractériser l'environnement géologique et hydrologique (notamment le niveau EH de l'eau dans tous les cas et la perméabilité pour les bassins d'infiltration, avec EH le niveau des hautes eaux correspondant à l'amplitude de la crue décennale pour le site), les conditions de mise en œuvre de l'ouvrage (le cas échéant, galerie incluse), les conditions de réalisation (emprise disponible, mode de terrassement, contraintes spécifiques...), et les conditions d'exploitation (charges roulantes, charges permanentes, charge instantanée occasionnelle, nappe phréatique...).

Les informations contenues dans le Dossier Technique doivent permettre au maître d'œuvre de réaliser les dimensionnements et validations nécessaires qui relèvent de sa responsabilité.

Pendant la durée du chantier, la surface au-dessus de l'ouvrage ne doit pas être utilisée pour un usage autre que celui prévu en phase conception (stockage des déblais par exemple).

Dans le cas de bassins d'infiltration : il est impératif de respecter une distance minimale de 5 m entre le bassin d'infiltration et l'emprise de tout ouvrage fondé environnant. En cas de fondations superficielles (fondations profondes non concernées, p.ex. les fondations sur pieux), ces dernières doivent toujours se trouver au-dessus du plan incliné avec une pente de 33% (1V/3H) du point bas du bassin d'infiltration le plus proche du bâtiment fondé superficiellement vers les horizons plus profonds du sol (côté fondations).

Ces distances et plans prennent en compte les risques mécaniques (charge supplémentaire) et hydrauliques pouvant être induits par le bassin d'infiltration à proximité d'ouvrages fondés.

2.3.1. Environnement géologique et hydrologique

L'environnement géologique et hydrologique dans lequel l'ouvrage sera mis en œuvre doit faire l'objet d'une étude. Dans l'étude hydrologique sera intégré les niveaux EH et EE de l'eau dans tous les cas, avec EH le niveau des eaux correspondant à une période de retour de cinquante ans et EE le niveau des eaux exceptionnelles.

Dans le cas des bassins d'infiltration sera également intégrée la perméabilité du sol. Dans le cas des bassins étanches, la stabilité à vide doit être étudiée.

2.3.2. Volumes

Le volume du bassin est déterminé par le maître d'œuvre selon les prescriptions du Guide Technique "Les Structures Alvéolaires Ultra Légères (SAUL) pour la gestion des eaux pluviales".

2.3.2.1. Volume de fouille

Le volume de fouille est déterminé par le maître d'œuvre selon les prescriptions du Guide Technique "Les Structures Alvéolaires Ultra Légères (SAUL) pour la gestion des eaux pluviales" (§5.2).

2.3.2.2. Volume utile de l'ouvrage

Le volume utile de l'ouvrage doit tenir compte :

- des volumes utiles des modules,
- de la cote de fil d'eau en sortie,
- de la pente éventuelle du fond de forme uniquement dans le cas d'un ouvrage étanche. La pente du fond de bassin est généralement de 0,5 % et doit être inférieure à 1%.
- de la position de la canalisation permettant la ventilation de l'ouvrage.

Dans le cas d'un ouvrage de rétention sans galerie d'accès, le volume net de l'ouvrage est minoré du volume entre le fond de l'ouvrage et le fil d'eau de sortie. La hauteur entre le fond du bassin et le fil d'eau de sortie est de 25 mm pour un module WAVIN AQUACELL.

Dans le cas d'un ouvrage d'infiltration, le volume net est identique au volume théorique maximal.

Le calepinage des modules et accessoires nécessaires à la construction de l'ouvrage est élaboré sur la base des données fournies.

2.3.2.3. Volume utile à long terme de l'ouvrage

L'ouvrage constitué de modules se vidange par gravité.

La mise en place des opérations d'inspection et d'entretien conditionne la totalité du volume net de l'ouvrage à long terme.

2.3.3. Comportement mécanique

2.3.3.1. Structure alvéolaire

Le dimensionnement est réalisé par le maître d'œuvre en accord avec le guide "Les Structures Alvéolaires Ultra Légères (SAUL) pour la gestion des eaux pluviales" (décembre 2011).

La note de calcul du maître d'œuvre doit prendre en compte :

- la hauteur et la nature du remblai,
- le type de trafic,
- les éventuelles charges statiques (stockage, appui patin pompier, ...),
- les dimensions de l'ouvrage,
- la résistance et les déformations à long terme des modules et des plaques de fond,
- la présence de nappe pour les ouvrages de rétention.

Le bassin peut être mis en œuvre sous chaussée, parking, trottoir, accotement et espace vert sous réserve d'une hauteur minimale de recouvrement :

- sous espace vert, avec une hauteur de recouvrement (Hr) minimale de 0,30 m,
- sous trottoir ou sous accotement avec $Hr \geq 0,50$ m,
- sous chaussée à trafic léger (PTEC < 3,5 t) avec $Hr \geq 0,60$ m,
- sous chaussée à trafic lourd (type convoi BC) avec $Hr \geq 0,85$ m.

La connaissance et la prise en compte des caractéristiques géotechniques du sol est indispensable pour la conception et la réalisation de l'ouvrage.

Le respect des dispositions préconisées par le maître d'œuvre au stade de l'étude préalable et soumises au fabricant, en fonction du cas particulier du chantier, sont impératives pour assurer la stabilité de l'ouvrage et sa compatibilité avec d'éventuelles applications routières.

Il convient de rappeler que la déformation maximale admissible à long terme sur l'ouvrage est à fixer par le Maître d'œuvre. Cette exigence peut limiter le nombre de couches admissibles indépendamment des autres considérations à prendre en compte. La valeur de déformation à long terme à prendre en compte est de 2,5 % de la hauteur totale des modules.

Les ouvrages de rétention Wavin AquaCell peuvent être mis en œuvre en présence de nappe phréatique. La mise en œuvre en présence de nappe phréatique doit faire l'objet de vérifications particulières telles que définies dans le Guide Technique (absence de flottabilité notamment).

Il convient de veiller particulièrement aux moyens mis en œuvre pour assurer la portance du sol sous-jacent.

Le coefficient de sécurité global retenu pour le dimensionnement sera de 2,5 correspondant à un γ_A de 1,35 et un γ_M de 1,85.

Lorsque l'ouvrage est réalisé sous chaussée les effets dynamiques seront pris compte dans les conditions du Fascicule 70-I.

2.3.3.2. Galerie d'accès

Lorsque l'ouvrage est équipé d'une galerie d'accès, les vérifications portant sur le comportement mécanique de la galerie doivent être réalisées séparément de celles réalisées sur la structure alvéolaire.

Un dimensionnement par note de calcul a été réalisé par un Bureau d'études structures pour déterminer les limites d'emploi, et ce pour toutes les configurations des cadres. On se reporte au Guide Technique "Les structures Alvéolaires Ultra Légères (SAUL) pour la gestion des eaux pluviales (2011)" pour ce qui concerne la vérification de la portance du sol sous l'ouvrage.

La galerie est limitée à 3 m de couverture avec un minimum à 0,6 m, charge roulante limitée à deux essieux 13,5 tonnes.

Lors de l'étude du projet, WAVIN établit le calepinage des cadres en béton et définit la nomenclature des cadres à mettre en œuvre.

2.3.4. Hydraulique

Les dispositions prises pour le calcul des débits d'infiltration dans le sol, le dimensionnement des ouvrages ainsi que les dispositions constructives générales sont définies dans le Guide Technique "Les structures Alvéolaires Ultra Légères (SAUL) pour la gestion des eaux pluviales (2011)" et dans le Fascicule 70 Titre II.

La pérennité des performances hydrauliques est indissociable du respect des conditions d'entretien.

2.4. Conditionnement, manutention, stockage

2.4.1. Conditionnement

Les modules WAVIN AQUACELL, plaques de fonds et plaques latérales sont livrés empilés sur palette et maintenus par des feuillards.

Les poids indicatifs des palettes entières sont :

- Modules : 350 kg
- Fonds : 250 kg
- Plaques latérales : 150 kg

Leur conception permet un conditionnement compact (emboîtement des pieux les uns dans les autres pour constituer une palette) qui limite les volumes et le nombre de conditionnement transportés, jusqu'au lieu de mise en œuvre.

2.4.2. Manutention

Pour les opérations de chargement et déchargement l'utilisation d'un chariot équipé de fourches est nécessaire pour tous les produits.

L'utilisation d'une élingue 4 brins avec 2 sangles plates est possible pour le chargement/déchargement des modules, une étiquette comportant les instructions de manutention est apposée sur chaque palette

Les opérations de décolisage s'effectueront au fur et à mesure de l'avancement du chantier juste avant la mise en œuvre des produits.

2.4.3. Stockage

Chaque conditionnement doit être stocké sur une aire plane et dégagée de tout objet pouvant créer des dommages aux produits. La durée maximum de stockage en extérieur est de six mois.

2.5. Conception relative au maintien du volume de stockage dans le temps

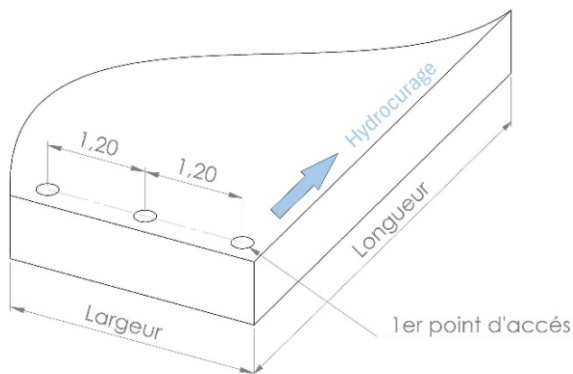
Pour pouvoir maintenir le volume de stockage pendant toute la durée de vie de l'ouvrage deux conditions sont nécessaires :

- Conception de l'ouvrage pour cet entretien futur,
- Mode opératoire et outils spécifiques pour le réaliser.

2.5.1. Sans galerie technique

L'ouvrage de stockage doit impérativement comporter un puits d'accès le long d'un bord du bassin afin de permettre l'hydrocurage de cette première rangée de modules, puis tous les 1,2 m dans le sens de la largeur.

Conception de principe des points d'accès :



Les puits d'inspection intégrés doivent être réalisés tels que définis au chapitre 2.7.1.

2.5.2. Avec une galerie technique

Dans ce cas il est possible d'intervenir depuis la galerie technique pour toutes les rangées de modules du bassin, cette disposition est suffisante.

2.6. Disposition de mise en œuvre

Les opérations de mise en œuvre doivent être réalisées selon les prescriptions minimales du Guide Technique « Les Structures Alvéolaires Ultra Légères (SAUL) pour la gestion des eaux pluviales » de décembre 2011.

La mise en œuvre du produit WAVIN AQUACELL fait l'objet d'un guide de pose.

2.6.1. Terrassement et remblayage

Les opérations de terrassement (fond de forme, remblai latéral, choix et mise en œuvre des géosynthétiques) sont réalisées selon les prescriptions minimales du Guide Technique "Les Structures Alvéolaires Ultra Légères (SAUL) pour la gestion des eaux pluviales » de décembre 2011.

L'usage d'une pilonneuse vibrante de classe PN3 ou à percussion de classe PP2 (Cf. NF P98-736 Tableau 8) est recommandé pour le compactage du remblai latéral.

L'usage d'une pilonneuse pour une largeur à compacter inférieure à 0,5 m, d'un compacteur vibrant de largeur inférieure à 1,3 m de classe PV4 ou d'une plaque vibrante de classe PQ4 (Cf. NF P98-736 Tableaux 7 et 9) sont recommandés pour le remblai supérieur.

Il est interdit de rouler sur les modules avant remblai et compactage.

Dans tous les cas, le respect des plans et emplacements de pose validés par le maître d'œuvre est à observer.

Pour les ouvrages d'infiltration les prescriptions du Guide Technique « Les Structures Alvéolaires Ultra Légères (SAUL) pour la gestion des eaux pluviales » de décembre 2011 doivent être respectées (choix géotextile, et surfaces d'infiltration constituées de matériaux granulaires dépourvus de fines et insensibles à l'eau, ...).

Une couche de protection d'un minimum de 15 cm en matériaux fins non compactée sera préalablement mise en place sur le géotextile recouvrant la partie supérieure de l'ouvrage ; ce même matériau peut être utilisé en remblai latéral, à défaut il faut privilégier un matériau auto compactant type matériau concassé 5/15.

2.6.2. Installation des modules WAVIN AQUACELL

Durant l'installation, prévoir un exutoire en fond du bassin pour éviter tout désordre lors d'une forte précipitation ou venue d'eau (drainage du fond de fouille).

Les modules WAVIN AQUACELL sont mis en œuvre conformément au plan de calepinage établi.

Chaque module comporte soit un anneau blanc, soit un marquage blanc sur le dessus qui est utilisé pour faciliter la bonne orientation immédiate du produit ; en cas d'erreur d'orientation les produits ne peuvent pas s'assembler.

Si besoin les modules peuvent être désemboîtés et ré-emboîtés.

Pour la première couche de module, deux possibilités existent : soit chaque module est préalablement clipsé sur un fond avant mise en œuvre ; soit les fonds sont mis en place, puis les modules clipsés.

Les modules sont reliés entre eux par des connecteurs intégrés.

Les anneaux blancs doivent être visuellement alignés pour une rangée de module, chaque rangée visuellement à l'identique selon image ci-dessous :



Pose première couche

Les modules des couches supérieures suivantes sont emboîtés directement sur le module inférieur, sans décalage (pas de quinconce) entre les deux modules superposés.

Les repères blancs doivent alors être visuellement inversés selon l'image ci-dessous :



Pose deuxième couche

Les pieux ne doivent pas être coupés.

2.6.3. Installation des plaques latérales

Les plaques latérales sont posées en périphérie avant fermeture du bassin par la géomembrane et/ou le géotextile.

Elles se fixent par deux charnières sur un module ou entre deux demi-modules et sont démontables.

Il est recommandé de commencer par le bas de l'ouvrage.

Les plaques peuvent être coupées, mais dans ce cas le bord arrondi de la demi-plaque doit être positionné dans le coin de l'ouvrage constitué de modules (cf image ci-dessous)



2.6.4. Raccordement des canalisations

La plaque latérale sera découpée sur sa grande face selon le gabarit intégré (315 mm) pour ne pas faire d'obstacle au flux.

Le connecteur de tube se fixe par un système de baïonnette sur la plaque latérale découpée, en partie basse pour limiter la cote fil d'eau qui conditionne le volume mort.

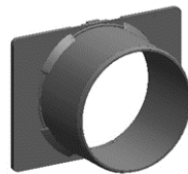
Les canalisations de DN/OD 160 à 315 mm se raccordent au connecteur de tubes de la façon suivante :

- DN 200 mm : raccordement direct sur le connecteur de tube
- DN 315 mm : découpe en extrémité DN 315 du connecteur de tube
- DN intermédiaires ou inférieurs : utilisation de manchons et réductions excentrés



Les canalisations de DN/OD 400 se raccordent de la façon suivante :

- Découpe en deux de la plaque latérale après positionnement de la 2^e plaque et de toutes les autres plaques latérales nécessaires,
- Fixation du connecteur de tube sur toute la hauteur du module à l'aide de quatre vis fournies et suivant la notice de montage.



2.6.5. Ventilation

Au minimum un dispositif de ventilation intégré doit être mis en œuvre pour chaque ouvrage (DN 315 mm).

Dans le cas de plusieurs entrées dans l'ouvrage le nombre de dispositifs de ventilation se détermine par un calcul de surface (somme des diamètres des entrées < nombre dispositifs ventilation x 315).

En toit de bassin, le puits de ventilation intégré s'obtient par découpe de la partie supérieure du module, au niveau des repères de découpe à l'aide d'une scie sauteuse à lame (longueur lame ≥ 50 mm).

Un connecteur de rehausse DN 315 mm se fixe par deux vis inox 304 à l'aplomb de la découpe.

La ventilation peut aussi se faire par des regards ventilés selon le même principe de calcul de surface.

En toit de bassin, le puits de ventilation intégré s'obtient par découpe de la partie supérieure du module, au niveau des repères de découpe à l'aide d'une scie sauteuse à lame (longueur lame ≥ 50 mm).

Sous charge roulante, positionner le connecteur de rehausse DN/ID 425 ou 600, la rehausse, la dalle de répartition et le dispositif de couronnement muni d'une grille.

Sous espace vert, positionner le connecteur de rehausse DN/OD 315, le manchon, la rehausse en PVC DN/OD 315, emboîter le panier d'évent et positionner une grille sur une rehausse de boîte en béton 400 x 400 mm.

2.6.6. Regard ou boîte d'inspection

Les regards et boîtes d'inspection doivent être mis en œuvre selon les prescriptions du Fascicule 70-I.

2.6.7. Galerie d'accès

Les conditions de mise en œuvre de la galerie sont les suivantes :

- Réalisation d'un radier béton armé (minimum 20 cm d'épaisseur, décalage de 30 cm entre l'emprise des cadres béton et le bord du radier béton),
- Mise en place du DEG sur le radier (cas fonction rétention),
- Pose des cadres sur le radier,
- Fixation des cadres entre eux par des platines en acier galvanisé (maintien temporaire pendant les phases de remblai / compactage).

Le compactage doit être soigné et réalisé dans les mêmes conditions que l'ouvrage constitué de modules.

Les modules sont ensuite mis en œuvre avant le remblayage de l'ensemble de l'ouvrage, selon le paragraphe 2.5.2.

Les modules devront être positionnés en appui sur les parois verticales de la galerie et alignés verticalement sur les ouvertures.

Si l'ouvrage n'est pas étanche il convient de réaliser le lit de pose au moyen d'un matériau lié (cohésif) sur le fond de fouille de la totalité de l'ouvrage.

Pour la mise en œuvre de l'accès à la galerie :

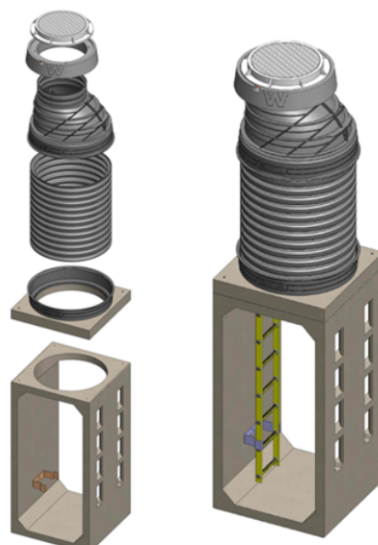
Le cadre béton est livré découpé (pas de découpe sur chantier).

Après avoir mis en œuvre, soit une géomembrane (DEG), soit un géotextile, sur tous les cadres de la galerie, une dalle béton (livrée avec la galerie), munie d'une emboîture de réhausse Tegra, est à positionner au-dessus du cadre découpé.

La rehausse Tegra est ensuite directement emboîtée après avoir découpé géomembrane / géotextile par le dessus.

Les autres composants (cône et/ou dalle béton-fonte de voirie) sont mis en œuvre comme pour un regard Tegra.

L'échelle sera prolongée jusqu'au radier de la galerie.



2.7. Maintenance en service du produit

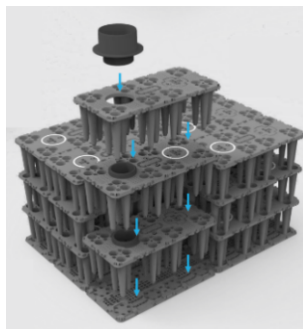
Les conditions générales de maintenance et d'exploitation des ouvrages sont réalisées conformément au Guide Technique "Les Structures Alvéolaires Ultra Légères (SAUL) pour la gestion des eaux pluviales (2011)". Ces conditions s'appliquent à l'ouvrage ainsi qu'aux éléments d'accessibilité, de ventilation (dont le panier d'évent) et de régulation (si existant).

2.7.1. Accès à l'ouvrage

2.7.1.1. Ouvrages inspectables et nettoyables

L'accès à l'ouvrage pour l'inspection et le curage peut se faire soit :

- par l'intermédiaire des regards ou boîtes d'inspection mis en œuvre en périphérie de l'ouvrage,
- soit par des puits d'inspection intégrés : le connecteur d'inspection mis en œuvre sur chaque module découpé.



Des modules WAVIN AQUACELL avec un connecteur d'inspection monté en usine sont également disponibles.

2.7.1.2. Ouvrages visitables et nettoyables (avec galerie d'accès)

La galerie d'accès permet d'accéder à la totalité des canaux du bassin et doit être mise en œuvre avant les modules.

2.7.2. Entretien et maintenance de l'ouvrage

2.7.2.1 Présence d'une galerie technique

Une inspection, au minimum tous les 2 ans, et après des événements particuliers (pluie d'occurrence exceptionnelle, travaux à proximité du bassin, ...) est recommandée afin de vérifier l'intégrité fonctionnelle de l'ouvrage.

L'hydrocurage s'effectue à une pression maximale de 180 bars (consigne de pression à la pompe) et un débit de 145 l/min avec une tête de curage adaptée :

- dimension en largeur hors tout de 11 cm
- angle de répartition du flux à 60° maximum (type « torpille » par exemple)
- utilisation d'une barre anti retournement d'une vingtaine de centimètres

Les têtes avec une action mécanique complémentaire, par exemple têtes rotatives excentrées, à vibrations et à chaînes ne sont pas adaptées.

2.7.2.2 Entretien sans galerie technique

Une inspection télévisuelle, au minimum tous les 2 ans, et après des événements particuliers (pluie d'occurrence exceptionnelle, travaux à proximité du bassin, ...) est recommandée afin de vérifier l'intégrité fonctionnelle de l'ouvrage.

Wavin France dispose d'un mode opératoire formalisé déposé au CSTB qui définit tous les équipements nécessaires à savoir :

- type de tête d'hydrocurage (nombre de jets et leur orientation),
- débit et pression à considérer.

ainsi que le séquençage des passages de l'hydrocureuse.

Ce mode opératoire est basé sur le retour d'expérience sur une planche d'essai représentative d'un ouvrage (rapport cité au §2.9.1).

2.7.3. Panier d'évent

Les paniers d'évent doivent être vérifiés et vidangés si besoin à chaque intervention de maintenance.

2.8. Principes de fabrication et de contrôle de cette fabrication

2.8.1. Modules WAVIN AQUACELL

La fabrication des modules et plaques est réalisée dans le cadre d'un plan d'assurance qualité, par BUK ou HARDENBERG.

La fabrication des modules, plaques de fonds, plaques latérales, et connecteurs est réalisée par injection.

La matière utilisée, pour la fabrication des modules, plaques de fonds, plaques latérales est du polypropylène recyclé externe (post consommation), à laquelle sont ajoutés un pigment et un anti oxydant.

2.8.2. Contrôle sur les matières premières

Les matières premières font l'objet de spécifications agréés.

Le système qualité mis en place dans une usine de production est certifié ISO 9001 (version 2015).

La nature et les fréquences des contrôles sur les matières premières, le process de fabrication et les produits finis sont déposés au CSTB.

2.8.3. Contrôles externes et Certification

Les modules WAVIN AQUACELL font l'objet d'une certification matérialisée par la marque QB qui atteste, pour chaque site de fabrication, la régularité et le résultat satisfaisant du contrôle interne.

Les produits bénéficiant d'un certificat valide sont identifiables par la présence, sur les produits, du logo QB.

Les caractéristiques certifiées sont les suivantes :

- caractéristiques dimensionnelles (cf. § 2.2.4.1),
- détermination de la résistance en compression simple verticale sur un bloc (cf. § 2.2.8.1.1).

Dans le cadre de la Certification QB, le CSTB audite périodiquement les sites de fabrication pour examen du système qualité mis en place, prélève et réalise les essais suivants au laboratoire de la marque :

- Caractéristiques dimensionnelles,
- Résistance en compression simple verticale sur un bloc,
- Caractérisation du module de flexion à 500h.

2.9. Mention des justificatifs

2.9.1. Résultats Expérimentaux

Les produits WAVIN AQUACELL ont fait l'objet des essais et études suivantes :

- Chantier de validation en mars 2020 sur le site Wavin T/i (Hollande) : rapport R 12066 V1 (7/9/2020)
- Chantier test réalisé en septembre 2020 en France

Les performances à long terme (compression à long terme, fluage en traction, résistance à la pression interne) sont basées sur les résultats d'essais réalisés par WAVIN TECHNOLOGY et INNOVATION qui ont fait l'objet des rapports - n° R12104 - 1537/3520 (04/12/20), n° R12102 - 1537/3520 (04/12/20) et n° R12103 - 1537/3520 (04/12/20).

Les caractéristiques mécaniques à court terme, matières (densité, OIT, fluage 500h) et dimensionnelles ont fait l'objet du rapport CAPE 20-11475 (12/20 puis 02/21) du CSTB, du rapport n° CAPE 21-06968 (03/22), du rapport n°EAU 22-12620, du rapport WAVIN R 12142-2 (10/24) et R 12381 (06/23) et des rapports EAU 23-22619 (09/24) et EAU 23-22912 (05/24) du CSTB.

Les performances de l'adaptateur du puits de ventilation ont été décrites dans le rapport n°1537/3520 (11/20).

La vérification de la faisabilité et efficacité de nettoyage des bassins a fait l'objet de l'essai, en présence du CSTB, décrit dans le rapport n° 28-01-2026-WT-volume-GS172-AQUACELL.

2.9.2. Références

Une liste indicative de références a été déposée au CSTB.

2.10. Annexes du Dossier Technique – Figures

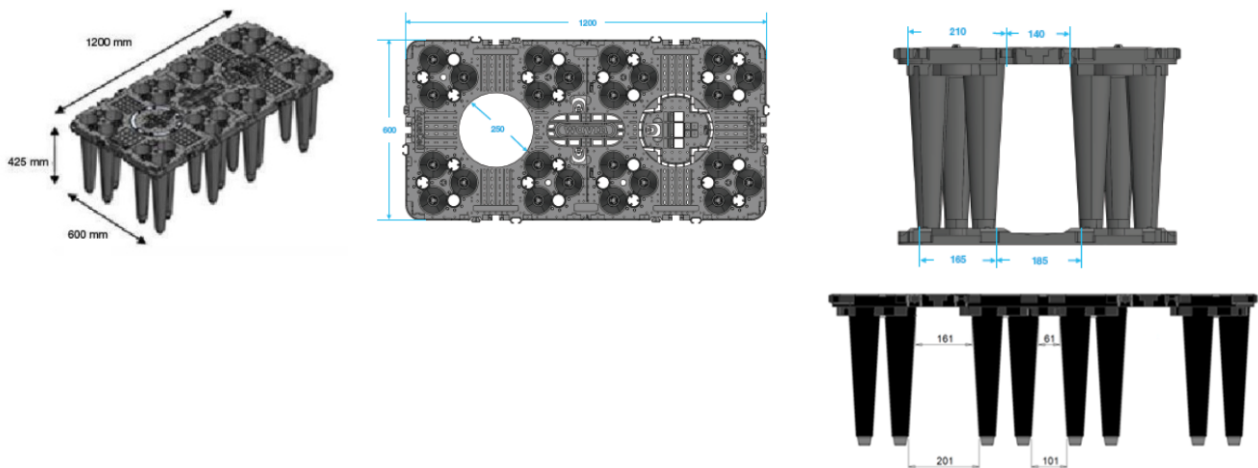


Figure 1a- Module Wavin AquaCell

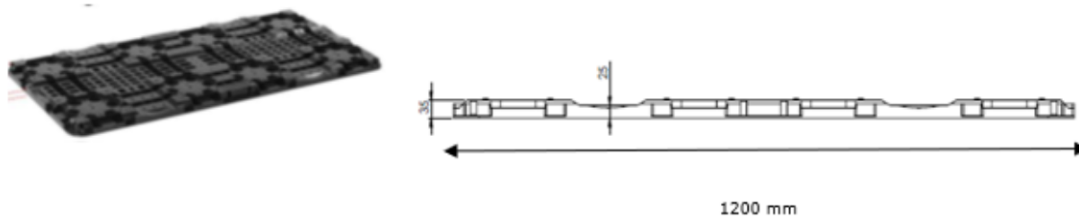


Figure 1b- Plaque de fond



Figure 1c- Modules assemblés

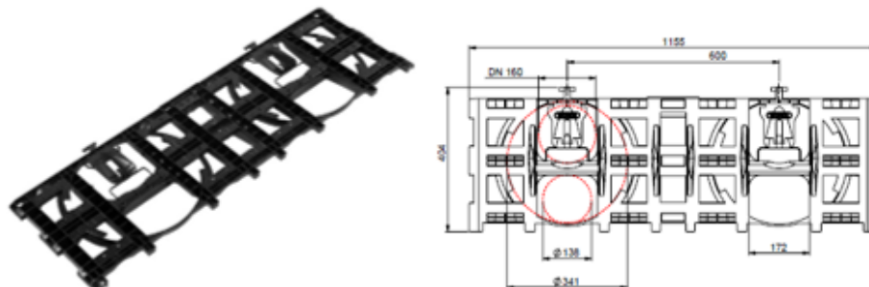


Figure 2 – Plaque latérale et caractéristiques dimensionnelles

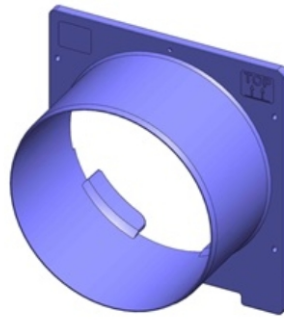


Figure 3a – connecteur de Rehausse DN/OD 315

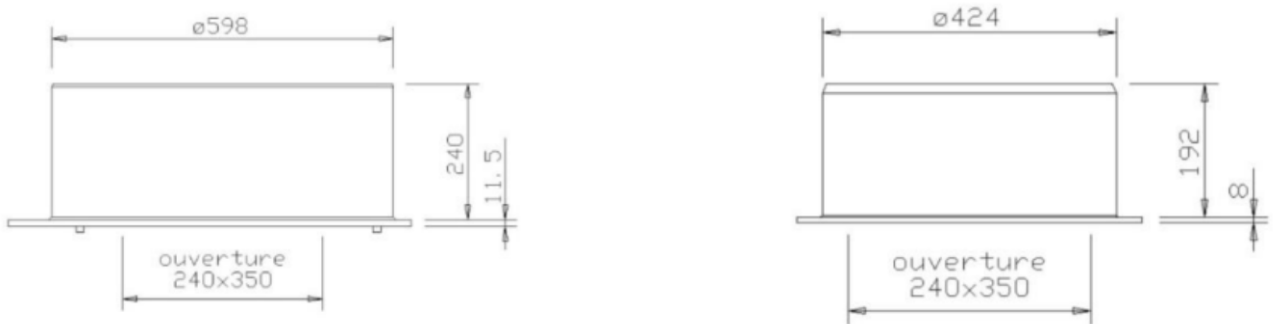


Figure 3b – connecteurs de rehausse DN/ID 425 et 600

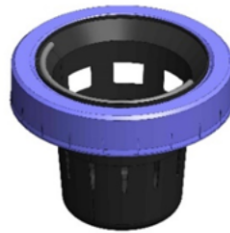


Figure 4 – Panier d'évent DN/OD 315 mm

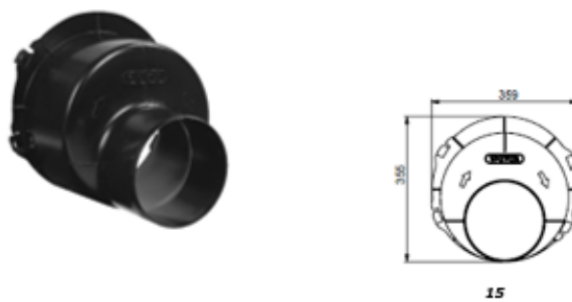


Figure 5a – connecteur de tube 315 x 200

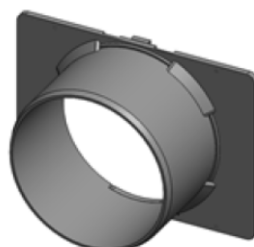


Figure 5b – pièce de raccordement DN/OD 400

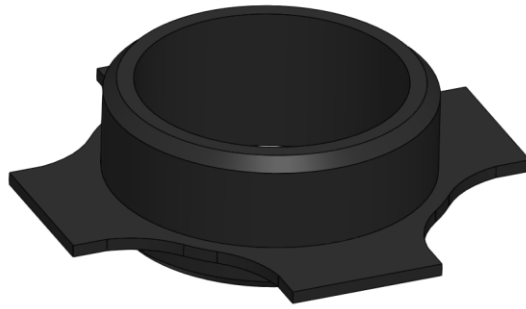
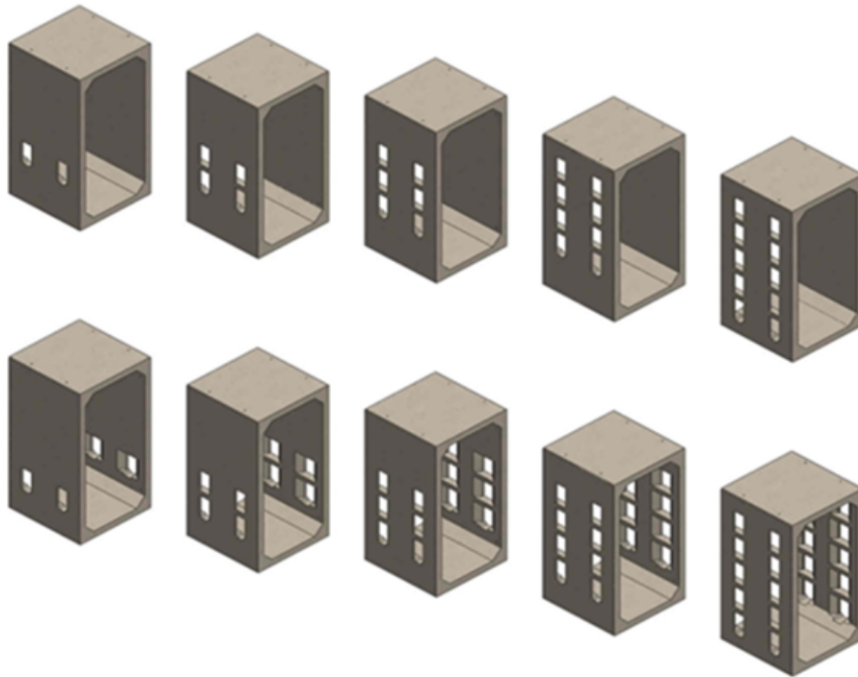


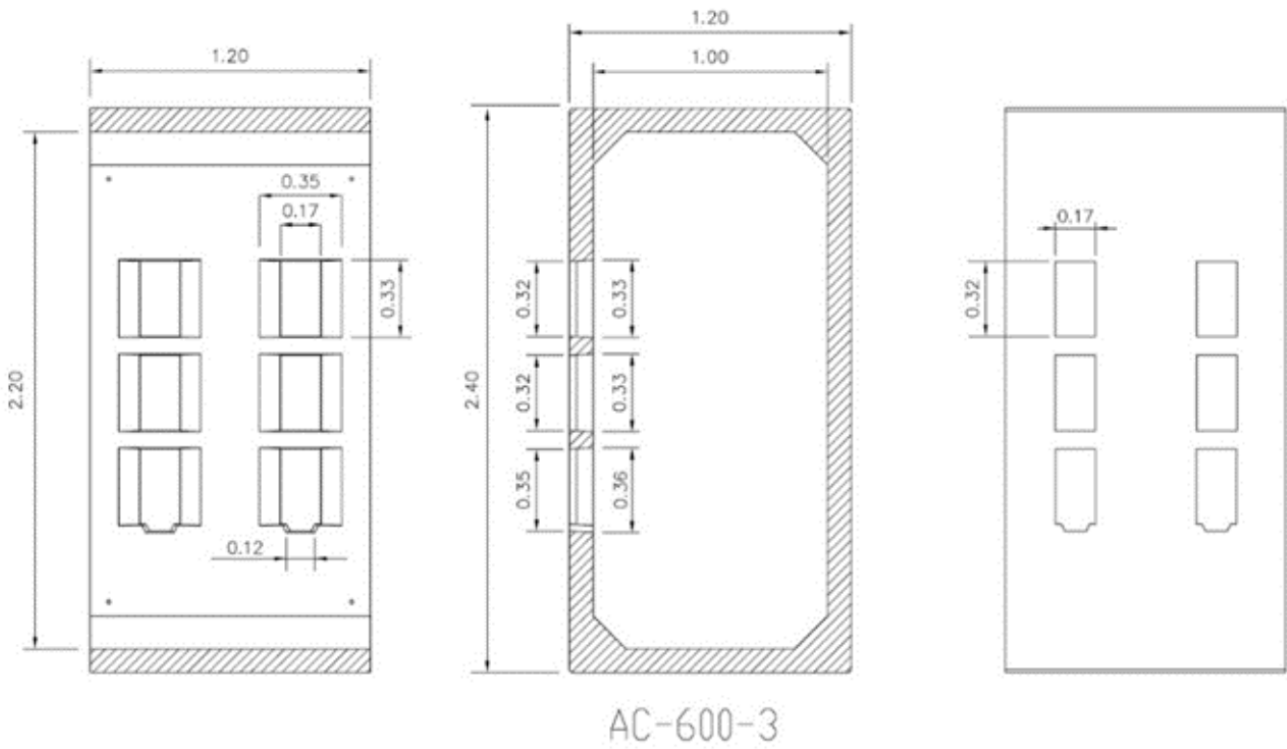
Figure 6 – connecteur d'inspection (diamètre du tube : 250 mm, largeur hors tout : 367,4 mm)

Figure 7 - GALERIE

Gamme de cadres pour la réalisation de la galerie d'accès



Caractéristiques dimensionnelles des cadres



Vue de la galerie d'accès lors de sa mise en œuvre – vue de l'ouvrage depuis la galerie



Radier béton
sous le
géotextile

