

Sur le procédé

OD.PRO Epondage - OD.PRO Tube - OD.PRO Tube CR8

Famille de produit/Procédé : Composant de procédés d'assainissement autonome

Titulaire(s) : **Société OD PLAST**

AVANT-PROPOS

Les avis techniques et les documents techniques d'application, désignés ci-après indifféremment par Avis Techniques, sont destinés à mettre à disposition des acteurs de la construction **des éléments d'appréciation sur l'aptitude à l'emploi des produits ou procédés** dont la constitution ou l'emploi ne relève pas des savoir-faire et pratiques traditionnels.

Le présent document qui en résulte doit être pris comme tel et n'est donc **pas un document de conformité ou à la réglementation ou à un référentiel d'une « marque de qualité »**. Sa validité est décidée indépendamment de celle des pièces justificatives du dossier technique (en particulier les éventuelles attestations réglementaires).

L'Avis Technique est une démarche volontaire du demandeur, qui ne change en rien la répartition des responsabilités des acteurs de la construction. Indépendamment de l'existence ou non de cet Avis Technique, pour chaque ouvrage, les acteurs doivent fournir ou demander, en fonction de leurs rôles, les justificatifs requis.

L'Avis Technique s'adressant à des acteurs réputés connaître les règles de l'art, il n'a pas vocation à contenir d'autres informations que celles relevant du caractère non traditionnel de la technique. Ainsi, pour les aspects du procédé conformes à des règles de l'art reconnues de mise en œuvre ou de dimensionnement, un renvoi à ces règles suffit.

Groupe Spécialisé n° 17.1 - Réseaux et épuration / Epuration

Versions du document

Version	Description	Rapporteur	Président
V2	<p>Cet Avis Technique annule et remplace l'Avis Technique n° 17.1/21-335_V1.</p> <p>Les principales modifications sont :</p> <ul style="list-style-type: none"> • Modification de jurisprudence. • Stockage en extérieur • Modification des contrôles de production 		

Descripteur :

Les tubes constituant le système OD.PRO sont fabriqués en PVC à partir de résine en partie recyclée. Le système OD.PRO se décline en 3 produits : OD.PRO Epannage : tubes perforés, OD.PRO Tube et OD.PRO Tube CR8 : tubes non perforés. OD.PRO Epannage a pour fonction la distribution d'effluents prétraités à la surface de massifs filtrants ou tranchées d'épandage ainsi que la collecte des effluents traités à la base de ces massifs. OD.PRO Tube et OD.PRO Tube CR8 sont destinés à la connexion des différents composants enterrés constituant la filière d'assainissement. L'assemblage s'effectue par tulipe thermoformée et collage. OD.PRO Epannage et OD.PRO Tube présentent les caractéristiques suivantes : diamètre nominal : DN/OD 100, longueur utile : 3,92 m, rigidité annulaire :- OD.PRO Epannage et OD.PRO Tube : 4 kN/m²- OD.PRO Tube CR8 : 8 kN/m² couleur : verte.

Cet avis est formulé en prenant en compte les contrôles et modes de vérification fournis à l'instruction et vérifiés par le GS 17.2.

Table des matières

1	Avis du Groupe Spécialisé	4
1.1.	Domaine d'emploi accepté.....	4
1.1.1.	Zone géographique	4
1.1.2.	Ouvrages visés.....	4
1.2.	Appréciation	4
1.2.1.	Aptitude à l'emploi du procédé	4
1.2.2.	Durabilité de l'ouvrage.....	4
1.2.3.	Impacts environnementaux.....	4
1.3.	Remarques complémentaires du Groupe Spécialisé.....	4
2.	Dossier Technique	5
2.1.	Mode de commercialisation.....	5
2.1.1.	Coordonnées.....	5
2.1.2.	Identification.....	5
2.1.3.	Mode de commercialisation.....	5
2.2.	Description	5
2.2.1.	Principe.....	5
2.2.2.	Caractéristiques des composants	5
2.2.3.	Caractéristiques du produit.....	6
2.3.	Disposition de conception.....	7
2.4.	Conditionnement, manutention, stockage.....	7
2.4.1.	Conditionnement.....	7
2.4.2.	Manutention.....	7
2.4.3.	Stockage	7
2.5.	Disposition de mise en œuvre	8
2.5.1.	Assemblage des éléments.....	8
2.5.2.	Remblayage.....	8
2.5.3.	OD. PRO Tube et OD. PRO Tube CR8 sous charges roulantes	8
2.5.4.	Raccordement à un autre type de matériau	8
2.6.	Maintien en service du produit ou procédé.....	8
2.7.	Principes de fabrication et de contrôle de cette fabrication	8
2.7.1.	Mode de fabrication.....	8
2.7.2.	Contrôles internes.....	8
2.7.3.	Contrôles externes	8
2.8.	Mention des justificatifs	9
2.8.1.	Résultats Expérimentaux.....	9
2.8.2.	Références chantiers	9
2.9.	Annexe du Dossier Technique	10

1 Avis du Groupe Spécialisé

Le procédé décrit au chapitre II « Dossier Technique » ci-après a été examiné par le Groupe Spécialisé qui a conclu favorablement à son aptitude à l'emploi dans les conditions définies ci-après :

1.1. Domaine d'emploi accepté

1.1.1. Zone géographique

L'avis a été formulé pour les utilisations en France métropolitaine et dans les départements et régions d'Outre-mer (DROM).

1.1.2. Ouvrages visés

Le système OD.PRO est destiné à la réalisation de petites installations de traitement des eaux usées dans les conditions définies dans la norme NF DTU 64-1 "Mise en œuvre des dispositifs d'assainissement non collectifs (dit autonome)".

1.2. Appréciation

1.2.1. Aptitude à l'emploi du procédé

Le présent avis est formulé au regard de l'engagement écrit du titulaire de respecter la réglementation, et notamment l'ensemble des obligations réglementaires relatives aux substances dangereuses, pour leur fabrication, leur intégration dans les ouvrages du domaine d'emploi accepté et l'exploitation de ceux-ci. Le contrôle des informations et déclarations délivrées en application des réglementations en vigueur n'entre pas dans le champ du présent avis. Le titulaire du présent avis conserve l'entière responsabilité de ces informations et déclarations.

Les caractéristiques des produits mesurées lors des essais de laboratoire ainsi que les références de chantier fournies par le demandeur permettent de porter une appréciation positive sur l'aptitude à l'emploi de ces tubes dans le domaine envisagé.

Les essais effectués montrent que les tubes d'épandage et de collecte OD.PRO Epandage sont conformes aux spécifications figurant dans la norme NF DTU 64-1.

OD.PRO Tube et OD.PRO Tube CR8 permettent la connexion des différents constituants d'une filière d'assainissement à l'aide de raccords conformes à la norme NF EN 1329-1.

Les classes de rigidité des tubes OD.PRO permettent de limiter l'ovalisation. Cependant, pour de faibles profondeurs de recouvrement (inférieures ou égales à 0,8m), et dans le cas de charges roulantes lourdes (éventuellement occasionnelles), il convient de réaliser un dispositif de protection en surface quelle que soit la rigidité annulaire du tube OD.PRO.

Les caractéristiques indiquées dans le Dossier Technique permettent de concevoir et réaliser des dispositifs d'assainissement autonome dans de bonnes conditions.

1.2.2. Durabilité de l'ouvrage

L'expérience du matériau constituant les produits OD.PRO dans le domaine de l'assainissement autonome, laisse présager une durabilité du produit compatible avec celle de l'ouvrage dans lequel il est mis en œuvre.

1.2.3. Impacts environnementaux

Les produits ne disposent d'aucune déclaration environnementale (DE) et ne peuvent donc revendiquer aucune performance environnementale particulière. Il est rappelé que les DE n'entrent pas dans le champ d'examen d'aptitude à l'emploi du produit. Les données issues des DE ont notamment pour objet de servir au calcul des impacts environnementaux des ouvrages dans lesquels les produits (ou procédés) visés sont susceptibles d'être intégrés.

1.3. Remarques complémentaires du Groupe Spécialisé

Il est rappelé que le système OD.PRO n'est pas conçu pour une utilisation en aérien ou à l'intérieur de la structure du bâtiment. La jonction entre le réseau d'évacuation et les tubes OD.PRO Tube CR8 ou OD.PRO Tube doit être réalisée au moyen d'une boîte.

Les tubes doivent impérativement être stockés, sur un support plan, pendant une durée maximale de 12 mois.

Au moment de l'installation, le poseur doit s'assurer que les tubes installés soient rectilignes et qu'ils ne fassent pas l'objet de phénomène de flambement.

2. Dossier Technique

Issu des éléments fournis par le titulaire et des prescriptions du Groupe Spécialisé acceptées par le titulaire

2.1. Mode de commercialisation

2.1.1. Coordonnées

Le procédé est commercialisé par le titulaire.

Titulaire : Société OD PLAST

Béru - B.P. 15

FR - 35680 Bais


Tél. : 02 99 76 53 53

E-mail : contact@odplast.fr

Internet : www.odplast.fr

2.1.2. Identification

Chaque élément, conformément au référentiel de la marque QB, porte de manière durable les mentions suivantes :

- l'appellation : OD.PRO Epan dage, OD.PRO Tube ou OD.PRO Tube CR8
- la nature du matériau "PVC ",
- le diamètre nominal,
- la classe de rigidité "CR4", ou "CR8"
- l'épaisseur nominale,
- la date de fabrication (jour, mois, année),
-  le logo suivi de la référence figurant sur le certificat.

2.1.3. Mode de commercialisation

Les tubes OD. PRO sont commercialisés principalement par des négociants de matériaux de construction et grossistes spécialisés.

2.2. Description

2.2.1. Principe

Les tubes OD. PRO sont destinés à la réalisation d'installations de traitement des eaux usées.

Les tubes OD. PRO sont fournis avec fente ou non suivant leur fonction :

- OD. PRO Epan dage est un tube d'épan dage et de collecte pour la réalisation de filtres ou dispositifs d'épan dage conformes aux prescriptions de la norme NF DTU 64-1 : Mise en œuvre des dispositifs d'assainissement non collectif (dit autonome),
- OD. PRO Tube permet la connexion des différents composants enterrés constituant la filière d'assainissement.
- OD. PRO Tube CR8 permet la connexion des différents composants enterrés lorsque les charges appliquées le nécessitent.

Les tubes OD. PRO sont fabriqués en PVC, à partir de résines en partie recyclées, par la société OD PLAST.

Les tubes OD. PRO s'assemblent entre eux par collage et au moyen d'emboîtures thermoformées.

OD.PRO Epan dage et OD.PRO Tube présentent les caractéristiques suivantes :

diamètre nominal : DN/OD 100,

longueur utile : 3,92 m,

rigidité annulaire :

- OD.PRO Epan dage et OD.PRO Tube : $\geq 4 \text{ kN/m}^2$
- OD.PRO Tube CR 8 : $\geq 8 \text{ kN/m}^2$
- couleur : verte.

2.2.2. Caractéristiques des composants

L'alimentation des extrudeuses est réalisée à partir de mélanges en poudre, prêts à l'emploi, incorporant la résine PVC et les différents stabilisants, lubrifiants et charges nécessaires.

Les couches externes des tubes sont composées de PVC vierge et PVC recyclé.

La couche centrale des tubes est composée de PVC vierge et PVC recyclé.

Une partie de la résine utilisée pour la fabrication des tubes OD. PRO provient du recyclage de matière interne et externe à OD PLAST, les matières premières recyclées proviennent de chutes résultant de la fabrication de produits extrudés en PVC.

2.2.3. Caractéristiques du produit

2.2.3.1. Aspect, état de finition

Les tubes OD. PRO présentent une surface intérieure et extérieure lisse sans défaut visuel, de couleur verte de type RAL A 485 suivant la norme NF X08-002. Les surfaces des tubes sont exemptes de défauts tels que bulles, rayures, inclusions pouvant nuire à leurs usages.

2.2.3.2. Caractéristiques géométriques

Les tubes OD.PRO sont formés en DN/OD 100, de longueur totale 4,00 m (+/- 40 mm) et de longueur utile 3,92m.

2.2.3.2.1. OD. PRO Tube et OD. PRO Epandage

Les caractéristiques géométriques d'OD. PRO Tube et d'OD. PRO Epandage sont les suivantes :

Paramètre	Valeur
Diamètre extérieur	100,0 (+0,3/- 0) mm
Ovalisation	≤ 0,024 DN
Epaisseurs de paroi e	≥ 2,4 mm
Longueur d'emboîture	≥ 65 mm
Diamètre intérieur moyen de l'emboîture	100,2 (+0,3/- 0) mm
Masse linéaire	≥ 0,800 kg/mètre

2.2.3.2.2. Spécificités OD. PRO Epandage

Les fentes, de largeur minimum 5 mm et de longueur circonférentielle 80 mm +/-10 mm, sont réalisées par sciage.

Elles sont disposées :

- perpendiculairement à l'axe du tube, en quinconces et sur la totalité de la longueur excepté l'emboîture (*Voir figure 1*).
- à 180° par rapport à l'axe du marquage.

Leur géométrie prend en compte les spécifications de la norme NF DTU 64.1 et sont réalisées de façon à éviter une amorce de cassure et sans laisser subsister de bavures résiduelles.

La surface totale de perforation est au minimum de 3100 mm² par mètre linéaire de tube.

Un fil d'eau non perforé de 10 mm +/-3 mm est réalisé dans la partie inférieure du tube.

2.2.3.2.3. OD. PRO Tube CR8

Les caractéristiques géométriques d'OD. PRO Tube CR8 sont les suivantes :

Paramètre	Valeur
Diamètre extérieur	100,0 (+0,3/- 0) mm
Ovalisation	≤ 0,024 DN
Epaisseurs de paroi	≥ 3,0 mm
Longueur d'emboîture	≥ 65 mm
Diamètre intérieur moyen de l'emboîture	100,2 (+0,3/- 0) mm
Masse linéaire	≥ 0,900 kg/mètre

2.2.3.3. Assemblage

Les tubes OD. PRO s'assemblent entre eux au moyen d'une emboîture thermoformée de longueur minimum 65 mm.

La continuité du fil d'eau entre les tubes perforés est obtenue en alignant le marquage lors de l'emboîtement.

2.2.3.4. Accessoires

Les tubes OD. PRO peuvent être raccordés à des accessoires (coudes, manchons, boîtes de branchements, Tés...) dans le cadre de la certification NF055. La rigidité des accessoires doit avoir une valeur a minima identique aux tubes.

2.2.3.5. Caractéristiques physiques

2.2.3.5.1. OD. PRO Epandage, OD. PRO Tube, OD. PRO Tube CR8

Les caractéristiques physiques de l'OD. PRO Epandage, l'OD. PRO Tube et l'OD. PRO Tube CR8 sont les suivantes :

Caractéristiques	Exigences	Paramètres d'essai	Texte de référence
T° de ramollissement VICAT	VST $\geq 79^{\circ}\text{C}$		NF EN ISO 2507
Masse volumique	MV $\geq 950 \text{ kg/m}^3$		NF EN ISO 1183
Résistance en traction	$\sigma \geq 20 \text{ MPa}$		NF EN ISO 6259-1 et ISO 6259-2

2.2.3.5.2. Spécificités OD. PRO Tube et OD. PRO Tube CR8

Les caractéristiques physiques spécifiques de l'OD. PRO Tube et de l'OD. PRO Tube CR8 sont les suivantes :

Caractéristiques	Exigences	Paramètres d'essai	Texte de référence
Retrait longitudinal	$\leq 5 \%$		NF EN ISO 2505
Étanchéité à l'eau	Aucune fuite	0,5 bar pendant 15 min	NF EN 1053

2.2.3.6. Caractéristiques mécaniques

2.2.3.6.1. Rigidité annulaire

Suivant la norme NF EN ISO 9969, les tubes OD. PRO présentent les rigidités annulaires suivantes :

- OD. PRO Tube : $S \geq 4 \text{ kN/m}^2$
- OD. PRO Epannage: $S \geq 4 \text{ kN/m}^2$,
- OD. PRO Tube CR8 : $S \geq 8 \text{ kN/m}^2$

2.2.3.6.2. Résistance aux chocs

Le PRR (Pourcentage Réel de Rupture) des tubes OD. PRO est inférieur à 10 % lorsque déterminé conformément à la norme NF EN ISO 3127 et dans les conditions suivantes :

Température de conditionnement	0 °C
Type de conditionnement	eau
Percuteur	D 25
Hauteur de chute du percuteur : 2000 mm	Masse du percuteur : 350 g
Nota : pour les tubes perforés les chocs sont effectués indifféremment des fentes et selon la norme NF EN ISO 3127	

2.2.3.6.3. Taux de fluage

Dans les conditions d'essai définies dans la norme NF EN ISO 9967 le taux de fluage est inférieur ou égal à 2,5.

2.2.3.7. Caractéristiques chimiques

La matière constituant les tubes OD. PRO est compatible avec la nature des effluents tels que définis dans la norme NF DTU 64.1.

2.3. Disposition de conception

Le dimensionnement des réseaux réalisés à partir du système OD.PRO doit prendre en compte les prescriptions figurant dans la norme NF DTU 64-1.

2.4. Conditionnement, manutention, stockage

2.4.1. Conditionnement

Les tubes, sont conditionnés et stockés sur cadre de bois cerclés (*voir figure 3*).

2.4.2. Manutention

Le transport, la manutention et le stockage des tubes OD. PRO ne soulèvent pas de difficultés particulières.

Les précautions habituelles doivent cependant être respectées de façon à éviter toute déformation ou détérioration du produit :

- Eviter les manutentions brutales, les contacts ou les chocs avec des objets tels que pièces métalliques, pierres, etc.
- Eviter les chutes sur le sol lors des déchargements, ne pas traîner ni rouler les tubes sur le sol.

Les tubes sont conditionnés en cadre en bois. Ce conditionnement doit être maintenu le plus longtemps possible avant emploi.

2.4.3. Stockage

Le gerbage des palettes doit être effectué bois sur bois, avec le cerclage en bois approprié.

La hauteur maximum de stockage est de cinq (5) hauteurs de palette.

Il est recommandé de conserver le conditionnement sur cadres le plus longtemps possible avant emploi.

Il est également possible de réaliser le conditionnement en rack en respectant le fait que les tubes reposent sur 3 points d'appuis ayant un écartement maximum de 1,10 m.

Les tubes doivent impérativement être stockés sur un support plan, pendant une durée maximale de 12 mois. Tout tube prélevé après stockage pour sa mise en œuvre ne doit présenter aucune déformation.

2.5. Disposition de mise en œuvre

2.5.1. Assemblage des éléments

L'assemblage des tubes non perforés se fera par collage conformément aux prescriptions de la norme NF DTU 60-33 (§ 4.2), comme demandé dans la norme NF DTU 64.1.

L'assemblage des tubes perforés se fera par collage. Si la coupe du tube est envisagée sur le chantier, elle doit se faire à la scie ou à la meule portative suivant un plan perpendiculaire à l'axe du tube. Les surfaces de coupe doivent être nettoyées.

L'alignement en génératrice supérieure du marquage des différents tubes assemblés permet de s'assurer du bon positionnement des fentes et donc de l'optimisation de la répartition des effluents. Lors de la pose, le fil d'eau présent entre les fentes (largeur de 10mm) doit impérativement être positionné en partie basse du tube et centré, afin d'assurer le bon écoulement des eaux collectées.

Les changements de direction et branchements seront réalisés de préférence par l'intermédiaire d'un élément préfabriqué tel que regard de façade, tabouret muni d'un dispositif d'étanchéité.

Au préalable, les travaux de terrassement doivent être réalisés dans le respect de la norme NF DTU 64.1.

2.5.2. Remblayage

Les conditions de remblayage pour les tubes OD. PRO Epanchage sont celles définies par la norme NF DTU 64-1.

Les conditions de remblayage pour OD. PRO Tube et OD. PRO Tube CR8 sont définies dans la norme NF DTU 60.33.

2.5.3. OD. PRO Tube et OD. PRO Tube CR8 sous charges roulantes

Dans le cas particulier de pose sous une voie d'accès, un dispositif de reprise des charges doit être réalisé (par exemple : pose sous dalle).

2.5.4. Raccordement à un autre type de matériau

L'assemblage d'un tube OD. PRO avec un tube ou un raccord constitué d'un autre matériau sera réalisé à l'aide d'un joint d'étanchéité solidaire de l'emboîture de ce tube ou de ce raccord ou à l'aide d'un manchon inter matériaux. L'utilisation de mastic est proscrite.

2.6. Maintien en service du produit ou procédé

L'expérience du matériau PVC constituant la gamme OD. PRO laisse présager une durabilité du produit compatible avec celle des ouvrages dans lequel il est mis en œuvre. La gamme OD. PRO ne nécessite pas d'entretien particulier.

Le curage de l'installation doit être réalisé selon les exigences de la norme NF DTU 64.1.

2.7. Principes de fabrication et de contrôle de cette fabrication

2.7.1. Mode de fabrication

La fabrication des tubes OD. PRO Epanchage, OD. PRO Tube et OD. PRO Tube CR8 est réalisée de façon continue suivant le procédé de co-extrusion par OD PLAST sur le site de Bais. Il s'agit de tubes multicouches.

2.7.2. Contrôles internes

Le système qualité mis en place dans l'usine de production est basé sur un plan d'assurance qualité.

Les contrôles internes portent sur les matières premières, la production et les produits finis.

Le détail des contrôles et leurs fréquences est déposé au CSTB.

2.7.3. Contrôles externes

Les tubes OD. PRO font l'objet d'une certification matérialisée par la marque QB.

La marque QB atteste de la conformité des éléments aux exigences particulières et certifie les caractéristiques suivantes :

- caractéristiques dimensionnelles (cf. § 2.2.3.2)
- caractéristiques mécaniques (cf. § 2.2.3.6)
- retrait longitudinal OD. PRO Tube et OD. PRO Tube CR8 (cf. § 2.2.3.5.2)
- étanchéité pour OD. PRO Tube et OD. PRO Tube CR8 (cf. § 2.2.3.5.2).

Les produits bénéficiant d'un certificat valide sont identifiables par la présence sur les produits du logo QB.

Dans le cadre de la certification QB, le CSTB audite périodiquement les sites de fabrication pour examen du système qualité mis en place et, sauf évolution entérinée par le Groupe Spécialisé n°17 et le Comité Particulier de la marque QB, prélève et réalise les essais suivants au laboratoire de la marque :

- caractéristiques dimensionnelles,
- rigidité annulaire,
- étanchéité des assemblages des tubes non perforés,
- résistance à la traction,
- essai de choc.

Le cahier des charges relatif aux matières premières recyclées doit également être vérifié.

Les résultats de ce suivi sont examinés par le Comité d'évaluation des certificats.

Le certificat est disponible sur le site www.cstb.fr.

2.8. Mention des justificatifs

2.8.1. Résultats Expérimentaux

Les essais portant sur les caractéristiques suivantes ont été réalisés par le CSTB :

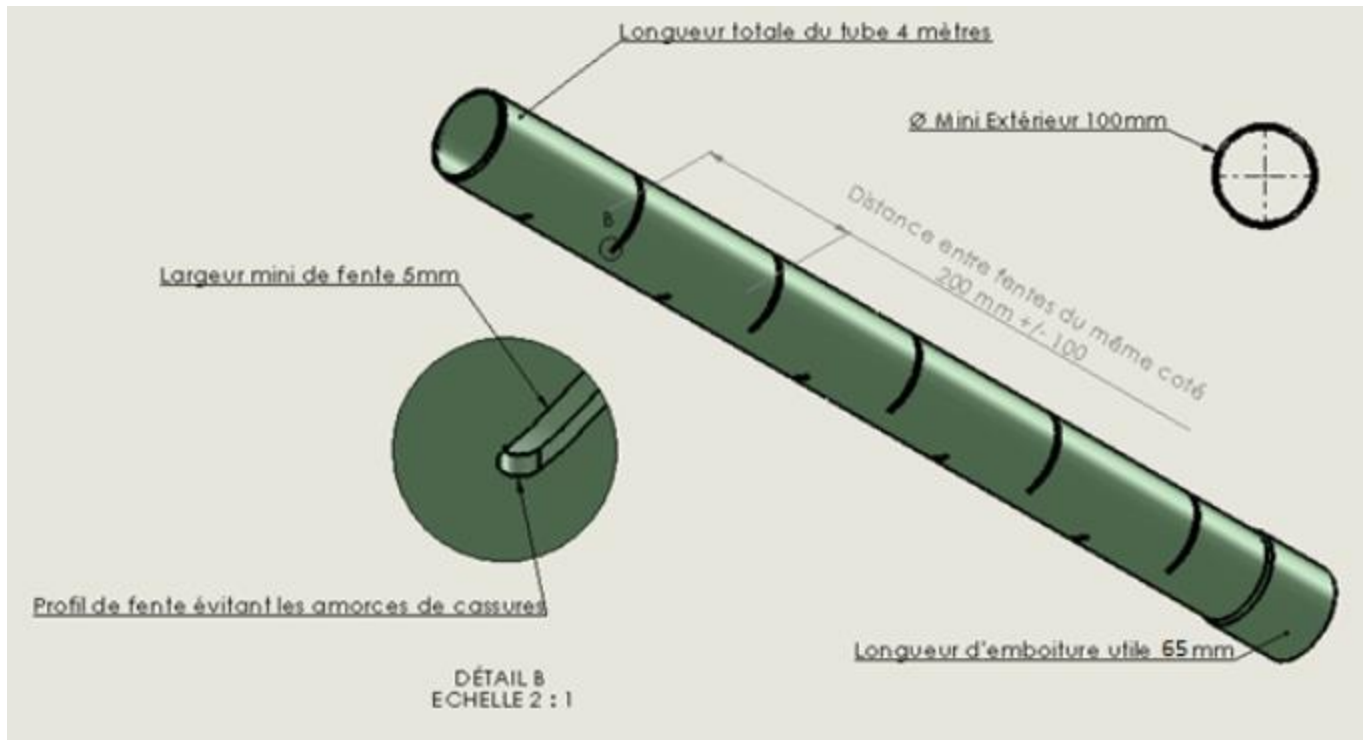
- identification,
- dimensions,
- tractions,
- rigidité annulaire,
- taux de fluage
- pression interne.
- exposition à des sources lumineuses de laboratoire.

Ces essais ont fait l'objet des rapports EAU 22-09676_V1, CAPE AT 04-049, CAPE AT 08-054, CAPE AT 13-092, CAPE AT 14-219, CAPE AT 15-138, CAPE 18-9746 et 593DEM21/828.

2.8.2. Références chantiers

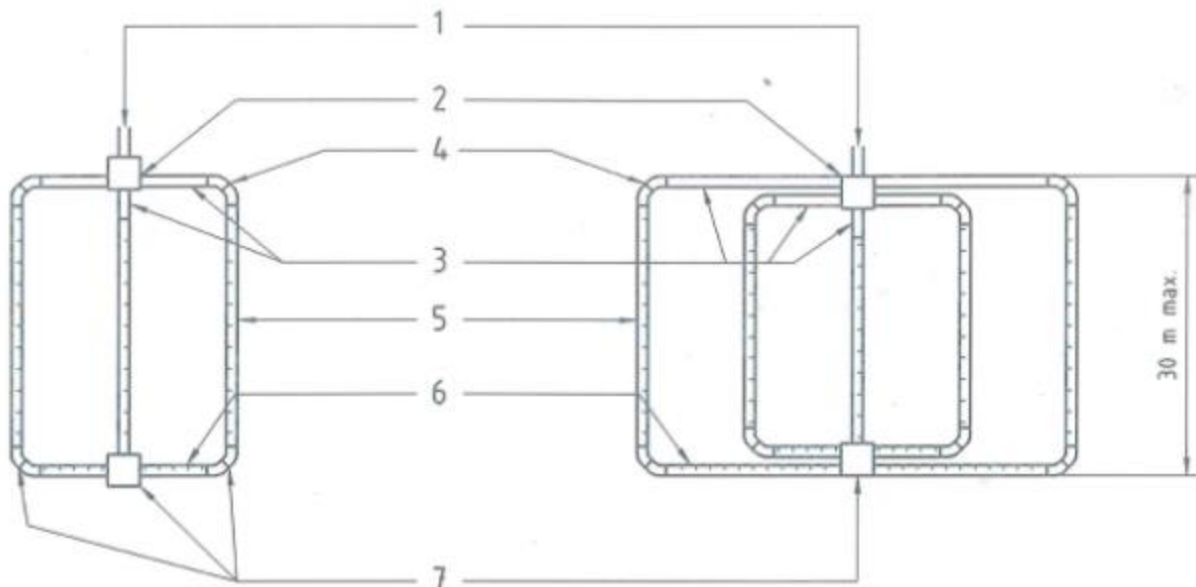
Une liste de références de chantiers réalisés en France a été déposée au Secrétariat.

2.9. Annexe du Dossier Technique



nota : Les caractéristiques dimensionnelles d'OD. PRO Tube sont identiques à OD. PRO Eppardage sans les perforations.

Figure 1 – Caractéristiques dimensionnelles des tubes OD. PRO Eppardage



Légende

Matériels

- 1 Arrivée des eaux prétraitées par tuyau plein (pente de 0,5 % min.)
- 2 Boîte de répartition
- 3 Tuyau plein sur la largeur de répartition et 1 m sur le tuyau d'éppardage central
- 4 Chaque angle composé de deux coudes à 45° ou d'un coude à 90° à grand rayon
- 5 Tuyau d'éppardage avec fentes orientées vers le bas (pente jusqu'à 1 %)
- 6 Bouclage de l'éppardage par un tuyau d'éppardage (non pris en compte dans la longueur totale d'éppardage)
- 7 Boîte(s) de bouclage, de branchement ou d'inspection (exemple de positions)

Figure 2 - Schéma de mise en place des accessoires

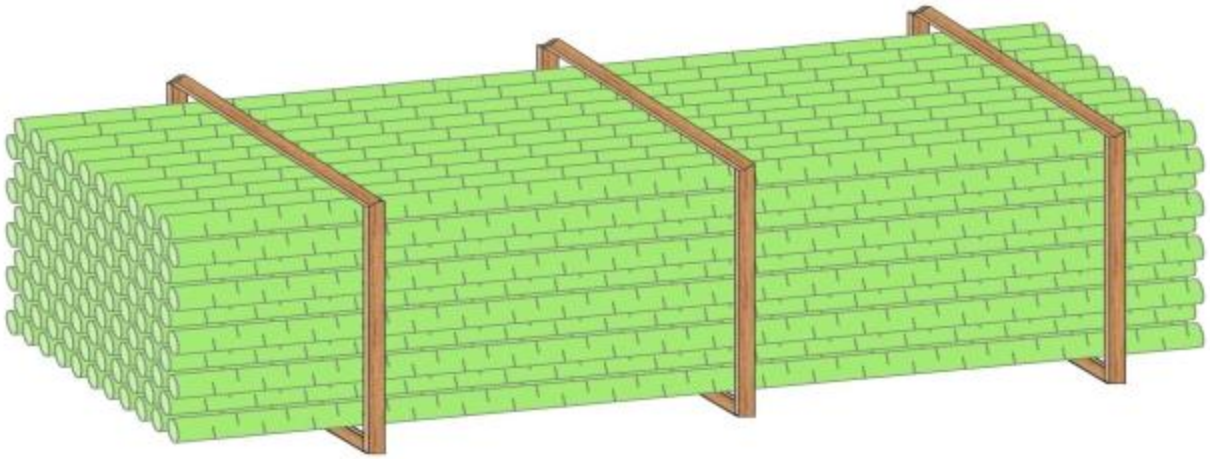


Figure 3 – Conditionnement des tubes