

Sur le procédé

Alucobond Système Cassettes sur béton

Famille de produit/Procédé : Bardage rapporté en composite

Titulaire(s) : Société 3A COMPOSITES GmbH

AVANT-PROPOS

Les avis techniques et les documents techniques d'application, désignés ci-après indifféremment par Avis Techniques, sont destinés à mettre à disposition des acteurs de la construction **des éléments d'appréciation sur l'aptitude à l'emploi des produits ou procédés** dont la constitution ou l'emploi ne relève pas des savoir-faire et pratiques traditionnels.

Le présent document qui en résulte doit être pris comme tel et n'est donc **pas un document de conformité ou à la réglementation ou à un référentiel d'une « marque de qualité »**. Sa validité est décidée indépendamment de celle des pièces justificatives du dossier technique (en particulier les éventuelles attestations réglementaires).

L'Avis Technique est une démarche volontaire du demandeur, qui ne change en rien la répartition des responsabilités des acteurs de la construction. Indépendamment de l'existence ou non de cet Avis Technique, pour chaque ouvrage, les acteurs doivent fournir ou demander, en fonction de leurs rôles, les justificatifs requis.

L'Avis Technique s'adressant à des acteurs réputés connaître les règles de l'art, il n'a pas vocation à contenir d'autres informations que celles relevant du caractère non traditionnel de la technique. Ainsi, pour les aspects du procédé conformes à des règles de l'art reconnues de mise en œuvre ou de dimensionnement, un renvoi à ces règles suffit.

Groupe Spécialisé n° 2.2 - Produits et procédés de bardage rapporté, vêtage et vêtiture

Versions du document

Version	Description	Rapporteur	Président
V2	<p>Cette version annule et remplace l'Avis Technique n° 2.2/16-1730_V1.</p> <p>Cette 5^{ème} révision intègre les modifications suivantes :</p> <ul style="list-style-type: none"> • Suppression des K7 PE • Ajout épaisseur 6mm pour Alucobond Plus et A2 avec mise à jour des masses combustibles • Fiche FDES • Augmentation des dimensions des panneaux • Précisions sur les ossatures visées <p>Suppression des calculs des profilés, des panneaux et des cassettes par éléments finis.</p>	MOKRANI Youcef	FAYARD Stéphane

Descripteur :

Le système ALUCOBOND-SYSTÈME CASSETTES sur support béton est un bardage rapporté à base de panneaux composites ALUCOBOND façonnés en cassettes venant s'accrocher sur une ossature verticale en profilés d'aluminium espacés de 1400 mm maxi (§ 2.2.4, § 2.3.4 et § 2.4.3). Ces éléments sont solidarités à un mur en béton ou en maçonnerie enduite par des pattes support réglables.

Les panneaux constitutifs des cassettes ALUCOBOND sont de 2 types (cf. *tableau 2*) :

- ALUCOBOND A2 avec une âme minérale et un liant Thermoplastique de couleur granité gris et blanc.
- ALUCOBOND PLUS sont constitués d'une âme à base d'un produit minéral avec un liant thermoplastique gris.

Une isolation complémentaire est le plus souvent disposée entre le support et le revêtement, cette isolation étant ventilée par la lame d'air circulant entre l'isolant et la face arrière des cassettes.

Les ouvrages visés sont décrits au §1.1.2.

Supports : Béton, maçonnerie enduite

Contribution à l'étanchéité cf. § 1.2.1.8

L'exposition au vent correspondant à une pression ou une dépression admissible sous vent normal selon les NV 65 modifiées est décrite en §1.1.2.

Le procédé de bardage rapporté peut être mis en œuvre en zones de sismicité et bâtiments suivant les tableaux décrits au § 1.2.1.4.

Les principes de fabrication et de contrôle de cette fabrication, des panneaux par le titulaire et des cassettes par un transformateur certifié QB15 à cet effet, sont décrits au § 2.6.

Table des matières

1.	Avis du Groupe Spécialisé.....	5
1.1.	Domaine d'emploi accepté.....	5
1.1.1.	Zone géographique.....	5
1.1.2.	Ouvrages visés.....	5
1.2.	Appréciation.....	5
1.2.1.	Aptitude à l'emploi du procédé.....	5
1.2.2.	Durabilité.....	6
1.2.3.	Fabrication et contrôles (cf. § 2.6).....	6
1.2.4.	Impacts environnementaux.....	6
1.3.	Remarques complémentaires du Groupe Spécialisé.....	7
2.	Dossier Technique.....	8
2.1.	Mode de commercialisation.....	8
2.1.1.	Identification.....	8
2.1.2.	Distribution et assistance technique.....	8
2.2.	Description.....	9
2.2.1.	Cassettes.....	9
2.2.2.	Fixation de l'ossature sur les pattes-équerres (ou étriers).....	11
2.2.3.	Ossature.....	11
2.2.4.	Accroche des cassettes.....	12
2.2.5.	Isolant.....	12
2.2.6.	Accessoires associés.....	12
2.3.	Dispositions de conception.....	12
2.3.1.	Dimensionnement.....	12
2.3.2.	Fixations.....	13
2.3.3.	Cassettes.....	13
2.3.4.	Ossature métallique.....	13
2.4.	Dispositions de mise en œuvre.....	13
2.4.1.	Principes généraux de pose.....	13
2.4.2.	Pose de l'isolant thermique.....	14
2.4.3.	Pose de l'ossature métallique.....	14
2.4.4.	Pose et fixation des cassettes ALUCOBOND.....	14
2.4.5.	Compartimentage de la lame d'air.....	15
2.4.6.	Ventilation de la lame d'air (cf. Figure 27).....	15
2.4.7.	Pose en habillage de sous-face (cf. Figure 28).....	15
2.4.8.	Traitement des joints et points singuliers.....	15
2.4.9.	Traitement des encadrements de baie.....	15
2.5.	Entretien et remplacement.....	15
2.5.1.	Entretien.....	15
2.5.2.	Nettoyage.....	15
2.5.3.	Remplacement d'une cassette (cf. Figure 31).....	16
2.6.	Principes de fabrication et de contrôle de cette fabrication.....	16
2.6.1.	Fabrication.....	16
2.6.2.	Contrôles de fabrication.....	16
2.7.	Mention des justificatifs.....	17
2.7.1.	Résultats expérimentaux.....	17
2.7.2.	Références chantiers.....	18
	Tableaux du Dossier Technique.....	19

Schémas du Dossier Technique.....	24
Annexe A.....	51
A1 Domaine d'emploi.....	51
A2 Assistance technique.....	51
A3 Prescriptions.....	51
Tableaux de l'Annexe A.....	53
Figures de l'Annexe A.....	54

1. Avis du Groupe Spécialisé

Le procédé décrit au chapitre 2 « Dossier Technique » ci-après a été examiné, le 31 janvier 2023, par le Groupe Spécialisé qui a conclu favorablement à son aptitude à l'emploi dans les conditions définies ci-après :

1.1. Domaine d'emploi accepté

1.1.1. Zone géographique

L'avis a été formulé pour les utilisations en France métropolitaine.

1.1.2. Ouvrages visés

- Mise en œuvre du bardage rapporté sur parois planes et verticales, neuves ou préexistantes, en maçonnerie d'éléments enduits (conforme au NF DTU 20.1) ou en béton (conforme au DTU 23.1), situées en étage et rez-de-chaussée (conformément au §1.2.1.5).
- Mise en œuvre possible aussi en habillage de sous-face de supports plans et horizontaux en béton, neufs ou déjà en service, inaccessibles (à plus de 3 m du sol), et sans aire de jeux à proximité, et selon les dispositions décrites dans le § 2.4.7 du Dossier Technique.
- Exposition au vent correspondant à des pressions et dépressions sous vent normal selon les règles NV65 modifiées, conformément aux tableaux 4 à 14 du Dossier Technique.
- Le procédé de bardage rapporté ALUCOBOND peut être mis en œuvre en zones de sismicité et bâtiments définis au § 1.2.1.4 du Dossier Technique.

1.2. Appréciation

1.2.1. Aptitude à l'emploi du procédé

1.2.1.1. Stabilité

Le bardage rapporté ne participe pas aux fonctions de transmission des charges, de contreventement et de résistance aux chocs de sécurité. Elles incombent à l'ouvrage qui le supporte.

La stabilité du bardage rapporté sur cet ouvrage est convenablement assurée dans le domaine d'emploi proposé.

1.2.1.2. Sécurité en cas d'incendie

Le respect de la Réglementation incendie en vigueur est à vérifier au cas par cas selon le bâtiment visé.

Les vérifications à effectuer (notamment quant à la règle dite du "C + D", y compris pour les bâtiments en service) doivent prendre en compte les caractéristiques suivantes :

La réaction au feu du parement : selon le rapport cité au § 2.7.1 du DT.

La masse combustible du parement : selon le rapport cité au § 2.7.1 du DT.

1.2.1.3. Prévention des accidents lors de la mise en œuvre

Prévention des accidents et maîtrise des accidents et maîtrise des risques lors de la mise en œuvre et de l'entretien

Le procédé dispose d'une Fiche de Données de Sécurité (FDS). L'objet de la FDS est d'informer l'utilisateur de ce procédé sur les dangers liés à son utilisation et sur les mesures préventives à adopter pour les éviter, notamment par le port d'équipements de protection individuelle (EPI).

1.2.1.4. Pose en zones sismiques

Le procédé de bardage rapporté ALUCOBOND Cassette peut être mis en œuvre en zones sismiques et bâtiments définis au § 1.1.2 du Dossier Technique selon les dispositions particulières décrites en Annexe A.

Pour des hauteurs d'ouvrage $\leq 3,5$ m et des éléments de moins de 25kg/m^2 , la pose en zones sismiques du procédé de bardage rapporté ALUCOBOND Cassette est autorisée sans disposition particulière, quelles que soient la catégorie d'importance du bâtiment et la zone de sismicité (cf. Guide ENS).

1.2.1.5. Performances aux chocs

Les panneaux ALUCOBOND sont sensibles aux chocs de petits corps durs (0,5 kg/3J et 1 kg/10J), sans toutefois que le revêtement en soit altéré. La trace des chocs normalement subis en étages est considérée comme acceptable. En conséquence, l'emploi en classe d'exposition Q1 de la norme P08-302 est possible.

Le remplacement des éléments accidentés s'effectue selon le §2.5.3 du dossier technique.

1.2.1.6. Isolation thermique

Le respect de la Règlementation Thermique en vigueur est à vérifier au cas par cas selon le bâtiment visé.

1.2.1.7. Eléments de calcul thermique

Le coefficient de transmission thermique surfacique U_p d'une paroi intégrant un système d'isolation par l'extérieur à base de bardage ventilé se calcule d'après la formule suivante :

$$U_p = U_c + \sum_i \frac{\psi_i}{E_i} + n \cdot \chi_j$$

Avec :

U_c est le coefficient de transmission thermique surfacique en partie courante, en $W/(m^2.K)$.

ψ_i est le coefficient de transmission thermique linéique du pont thermique intégré i , en $W/(m.K)$, (ossatures).

E_i est l'entraxe du pont thermique linéique i , en m.

n est le nombre de ponts thermiques ponctuels par m^2 de paroi.

χ_j est le coefficient de transmission thermique ponctuel du pont thermique intégré j , en W/K (pattes-équerrées).

Les coefficients ψ et χ doivent être déterminés par simulation numérique conformément à la méthode donnée dans les règles Th-Bât, fascicule Ponts thermiques.

En absence de valeurs calculées numériquement, des valeurs par défaut sont fournies sur le site rt-batiment.fr dans le paragraphe mur du dossier d'application du fascicule parois opaques.

Au droit des points singuliers, il convient de tenir compte, en outre, des déperditions par les profilés d'habillage.

1.2.1.8. Etanchéité

A l'air : elle incombe à la paroi support,

A l'eau : elle est assurée de façon satisfaisante par les joints à recouvrement des parements entre eux et par les profilés d'habillage des points singuliers.

Sur les supports béton ou maçonnés : le système permet de réaliser des murs de type XIII au sens du document « Conditions Générales d'emploi des systèmes d'isolation thermique par l'extérieur faisant l'objet d'un Avis Technique » (*Cahier du CSTB 1833 de mars 1983*), les parois supports devant satisfaire aux prescriptions des chapitres 2 et 4 de ce document, et être étanches à l'air.

1.2.2. Durabilité

La durabilité propre des constituants du système et leur compatibilité permettent d'estimer que ce bardage rapporté présentera une durabilité satisfaisante équivalente à celles des bardages traditionnels.

La liaison entre les tôles d'aluminium et l'âme est considérée comme durable compte tenu de la technologie employée, des essais et de l'expérience.

La durabilité du gros-œuvre est améliorée par la mise en œuvre de ce bardage rapporté, notamment en cas d'isolation thermique associée.

1.2.3. Fabrication et contrôles (cf. § 2.6)

Comprenant l'autocontrôle nécessaire, elle ne comporte pas de risque particulier touchant la constance de qualité.

Cet avis est formulé en prenant en compte les contrôles et modes de vérification de fabrication décrits dans le Dossier Technique.

1.2.4. Impacts environnementaux

1.2.4.1. Données environnementales

Le produit Alucobond systèmes Cassette ne dispose d'aucune Déclaration Environnementale (DE) et ne peut donc revendiquer aucune performance environnementale particulière. Il est rappelé que les DE n'entrent pas dans le champ d'examen d'aptitude à l'emploi du procédé.

1.2.4.2. Aspects sanitaires

Le présent avis est formulé au regard de l'engagement écrit du titulaire de respecter la réglementation, et notamment l'ensemble des obligations réglementaires relatives aux substances dangereuses, pour leur fabrication, leur intégration dans les ouvrages du domaine d'emploi accepté et l'exploitation de ceux-ci. Le contrôle des informations et déclarations délivrées en application des réglementations en vigueur n'entre pas dans le champ du présent avis. Le titulaire du présent avis conserve l'entière responsabilité de ces informations et déclarations.

1.3. Remarques complémentaires du Groupe Spécialisé

Dans l'Appréciation de Laboratoire n°EFR-18-002782 du 02 octobre 2020 figure les dispositions suivantes :

- Barrière intumescente sur tôle de recouplement métallique ;
- Barrière intumescente sur support en laine de roche.

Ces dispositions ne sont pas visées par le présent avis technique. La stabilité de l'ouvrage notamment le nécessaire maintien dans le temps d'une ventilation suffisante, avec l'utilisation de ces dispositions n'est pas justifié.

Pour satisfaire la Réglementation incendie en vigueur, le respect de l'Appréciation de laboratoire et du classement de réaction au feu peut induire des dispositions techniques et architecturales à respecter, qui ne sont pas illustrées dans les détails du Dossier Technique (en référence au cahier du CSTB 3800).

Ces dispositions ne se substituent pas à celles qui sont visées par le Groupe Spécialisé dans le présent Avis Technique pour les aspects qui ne relèvent pas de la sécurité incendie, notamment les bavettes débordantes pour les reprises de ventilation

La pérennité de cette liaison âme-paroi s'étend également aux pièces correctement façonnées, c'est-à-dire notamment des angles cintrés (cf. fig. 18) selon un rayon intérieur de courbure au moins égal à 10 fois l'épaisseur de la plaque pour Alucobond Plus soit mini 40mm et 25 fois pour l'ALUCOBOND A2 soit 100mm mini. Pour les éléments d'angle les dimensions seront de maximum 350 x 350 mm.

La libre dilatation thermique des plaques ALUCOBOND en œuvre est autorisée par le principe d'accrochage des cassettes.

En outre, la très faible résistance thermique de l'âme des plaques, PLUS et A2, rendant pratiquement négligeable l'effet bilame, celles-ci n'accusent pas de déformation sensible en exposition solaire.

Les tableaux de charge ont été validés par rapport au § 2.4 du Dossier Technique.


Est supprimée la détermination par calcul aux éléments finis à l'aide d'un logiciel spécifique, des performances des cassettes, pour justifier leur mise en œuvre pour un chantier donné.


Sans éléments complémentaires, le Groupe Spécialisé estime que les performances aux chocs Q4 seules, obtenues par essais ne permettent pas de conclure favorablement sur une utilisation en facilement remplaçable.

Les éléments suivants ne sont pas couverts par cet Avis Technique :

- Une ossature métallique différente de celle du Dossier Technique et spécifique à un transformateur ;
- Le cintrage des cassettes en façade courante ;
- Les formes complexes de cassettes (autres que carrées, rectangulaires et planes) ;
- Le collage des raidisseurs
- La perforation des cassettes ;
- Le collage des retours latéraux au niveau de la zone de fraisage

Pas de distinction des performances mécaniques entre les épaisseurs de cassettes de 4 et 6 mm.

Les produits bénéficiant d'un certificat valide sont identifiables par la présence sur les éléments du logo  , suivi du numéro identifiant l'usine et d'un numéro identifiant le produit.

Le façonnage des panneaux ALUCOBOND en cassettes est réalisé par des transformateurs certifiés pour cette opération par le CSTB. Il est délivré à chaque transformateur un certificat  visant le produit à façonner qui reçoit un marquage supplémentaire du transformateur.

Cet Avis Technique est assujéti à une certification de produits  portant sur les panneaux et les cassettes ALUCOBOND.

2. Dossier Technique

Issu des éléments fournis par le titulaire et des prescriptions du Groupe Spécialisé acceptées par le titulaire



2.1. Mode de commercialisation

Titulaire(s) : Société 3A Composites GmbH
Alusingen – Platz 1
DE-78224 Singen


Tél. : +49 07731 8060
Email : info@3acomposites.com
Internet : <https://www.3acomposites.com>

Distributeur(s) : Société 3A Composites GmbH
Tél. : +49 7731 941 2106
E-Mail: info@3acomposites.com


2.1.1. Identification

Les panneaux et les cassettes ALUCOBOND bénéficiant d'un certificat  sont identifiables par un marquage conforme aux « Exigences particulières de la Certification  des bardages rapportés, vêtements et végétaux, et des habillages de sous-toiture » et comprenant notamment :

Sur le produit


- Le logo ,
- Le numéro du certificat,
- Le repère d'identification du lot de la fabrication

Sur les palettes


- Le logo ,
- Le numéro du certificat,
- Le nom du fabricant,
- L'appellation commerciale du produit,
- Le numéro de l'Avis Technique.

Outre la conformité au Règlement, le marquage comporte

- Les finitions métallisées sont obligatoirement fléchées pour permettre le respect du sens de pose donné.
- Le marquage des panneaux ALUCOBOND A2 et ALUCOBOND PLUS est différencié, sur la face arrière du panneau indiquant le nom du produit fabriqué.

Cet Avis Technique est assujéti à une certification de produits  portant sur les panneaux ALUCOBOND. Le façonnage des panneaux ALUCOBOND en cassettes est réalisé par des transformateurs certifié pour cette opération par le CSTB. Il est délivré à chaque transformateur un certificat visant le produit à façonner qui reçoit un marquage supplémentaire du transformateur.

2.1.2. Distribution et assistance technique

La Société 3A COMPOSITES ne pose pas elle-même ; elle distribue et livre les panneaux ALUCOBOND à des transformateurs certifié . Ces Transformateurs usinent et façonnent les panneaux en cassette pour livrer les cassettes finies d'usine sur chevalet.

Les autres composants à savoir les profilés d'ossature, les fixations, les goujons ou les coulisseaux, les profilés d'habillage complémentaires et l'isolant éventuel, seront approvisionnés par l'entreprise de pose auprès des fournisseurs spécialisés en conformité avec les prescriptions du présent document.

3A COMPOSITES met à la disposition de l'entreprise de pose, par l'intermédiaire des transformateurs, toutes les informations nécessaires à la mise en œuvre du système ALUCOBOND-SYSTÈME CASSETTES.

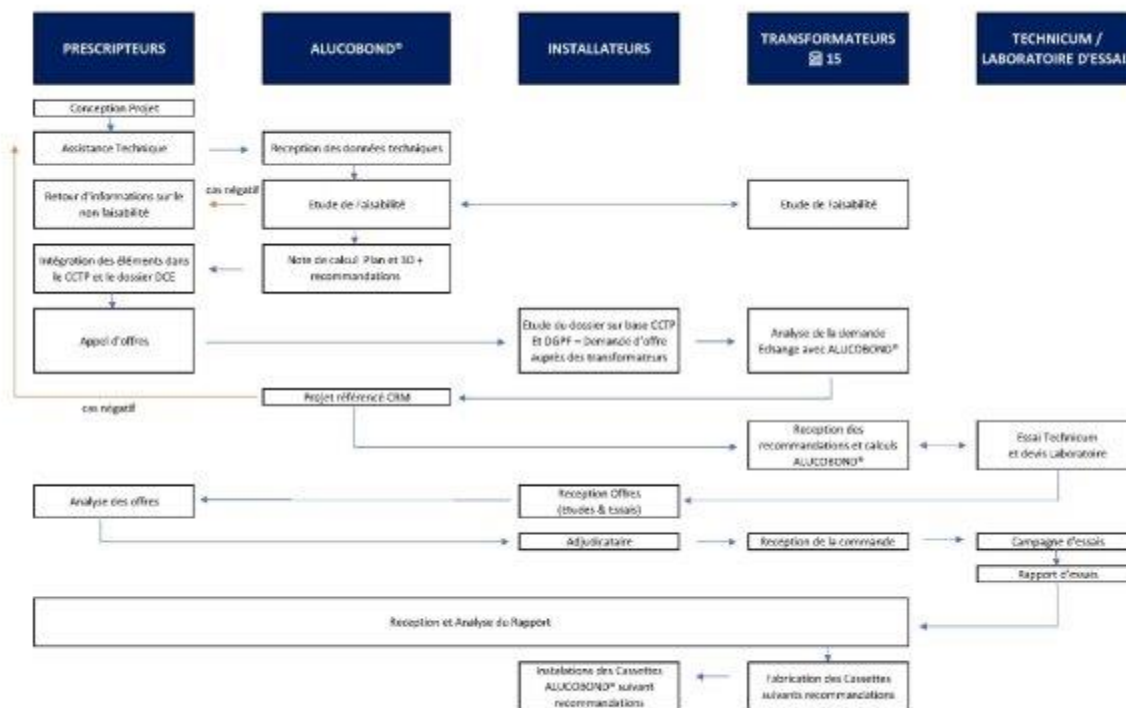
Pour chaque projet dont les dimensions sortent des dimensions données dans les tableaux 4 à 14 tout en restant dans les limites maximales y figurant, un essai expérimental selon le protocole du cahier du CSTB 3517 devra être réalisé par le transformateur certifié. Le cas le plus défavorable et/ou dimensionnant du projet sera identifié par 3A Composites suivant les dimensions maximales du calepinage souhaité et des zones de vents (rives, angles ou parties courantes) pour chaque type de

pose de la cassette, puis avec l'assistance technique conjointe de 3A Composite et du transformateur certifié, un prédimensionnement sera réalisé afin de définir les configurations à tester (nombres d'encoches, d'appuis, ...).

Critères de dimensionnement retenus pour la définition de la valeur de la charge admissible de vent normal selon les NV 65 modifiées :

- Déformation maximale sous vent normal au centre du carré des encoches centrales < 1/50ème de la diagonale et < 30 mm ou < 1/30ème de la diagonale et < 50 mm (à définir suivant les Dispositions Particulières du Marché)
- Coefficient de sécurité sur ruine constatées :
 - Egale à 3 sur la rupture des encoches.
 - Egal à 3,5 sur la décohésion du noyau.
 - Egal à 3 sur la déformation irréversible des rives horizontales pliées haute ou basse.
 - Egal à 3,5 sur la valeur de ruine par un arrachement du rivet ou de la platine d'éclissage (utilisée pour l'assemblage des coins des cassettes).

Logigramme :



2.2. Description

ALUCOBOND SYSTÈME CASSETTES sur support béton est un système complet de revêtement de façade comprenant les panneaux façonnés en cassettes, l'ossature porteuse, l'isolation thermique et les profilés d'habillage complémentaires.

2.2.1. Cassettes

2.2.1.1. Généralité

Les cassettes sont formées à partir de panneaux ALUCOBOND A2 ou ALUCOBOND PLUS.

A) Les panneaux formant les cassettes

Ces panneaux ALUCOBOND sont fabriqués en Allemagne par 3A COMPOSITES GmbH.

Les panneaux sont constitués d'un complexe associant deux tôles en aluminium d'épaisseur 0,5mm et d'une âme d'épaisseur de 2 à 5mm. Les caractéristiques des panneaux ALUCOBOND sont définies dans le tableau 1.

Les tôles sont en alliage de la série 3000/5000 (AW 5005 ou 3003 ou 3005 ou 3105) selon les normes NF EN 485-2 et NF EN 1396 et peuvent présenter un aspect :

- soit brut de laminage en vue d'un laquage ultérieur ;
- soit anodisé, classe AA 20, conforme à la norme ISO 7599 et sous Label QUALANOD (EWAA-EURAS), (couleur naturelle, bronze, champagne, or ou noir) ;

- soit thermolaqué polyester et PVDF, épaisseur 27 μ , selon prescriptions ECCA.

Caractéristiques dimensionnelles des panneaux Alucobond Plus et A2 pour la fabrication des cassettes décrites dans le présent Avis Technique :

- Epaisseurs : Standard 4 mm ou 6mm.
- Largeurs : 1000, 1250, 1500, 1575, 1650, 1750
- Hauteurs : entre 2000 mm et 6800 mm maximum.

B) Les cassettes

Caractéristiques générales

i) Dimensions des cassettes

- Epaisseurs : Standard 4 mm ou 6mm.
- Largeur maximale : 1400 mm.
- Hauteur maximale : 4000 mm.

ii) Aspect : cf. Tableau 2

Aspect et coloris

Les coloris sont selon nuancier. Le choix de la nature du revêtement tiendra compte du type d'environnement selon le Tableau 4 du Dossier Technique.

Cassettes d'angle

Les angles (cf. Figure 30) de la façade, tant entrants que sortants, sont réalisés à l'aide d'éléments façonnés obtenus par pliage selon une arête (rayon \approx 2 mm) ou par cintrage selon un arrondi de rayon minimum égal à 10 fois l'épaisseur pour l'ALUCOBOND PLUS ou, et 25 fois pour l'ALUCOBOND A2. Le développé maximal pour ces cintrages est de 535mm dans le cas de l'ALUCOBOND PLUS, et de 574 mm pour l'ALUCOBOND A2 (cf. Figure 30).

2.2.1.2. Cassettes en façade

Les cassettes sont réalisées à partir de panneaux ALUCOBOND non façonnés d'épaisseur 4 ou 6 mm, les dimensions des cassettes sont données au Tableau 2.

Les cassettes présentent une surface plane bordée de retours obtenus par :

- pliage simple en partie latérale ;
- pliage double en z en partie haute (afin d'assurer le recouvrement vertical entre les cassettes (cf. Figure 19)).
- pliage simple en partie basse ;

Ces retours verticaux assurent la rigidification des cassettes.

Les retours latéraux permettent l'accrochage au moyen des encoches réalisées par poinçonnage ou fraisage. La largeur de ces retours latéraux sera au minimum de 50mm et au maximum de 150mm. Elle est adaptée en fonction des retours en parties basses et hautes de la cassette (voir les valeurs données du Tableau 4 au Tableau 14) et de l'ossature du projet,

La liaison des retours en angles s'effectue par rivetage d'écisses en aluminium 20/10ème EN AW-5754 (AlMg3) (cf. Figure 7).

La résistance aux encoches peut être renforcée en :

- augmentant la largeur d'ergot de 15 à 20 mm ;
- ou en utilisant une plaque d'aluminium d'Alliage EN AW-5754 (AlMg3), de 2 ou 3 mm d'épaisseur rivetée sur le retour avec au moins 2 rivets par encoche de \varnothing 5x11m (cf. Figure 6). La valeur caractéristique des rivets est au moins égale 167daN à l'arrachement et au moins égale à 255daN en cisaillement. Ces plaques et ces rivets sont prévues à la fabrication par 3A-Composites ou par le transformateur

Le mode de renforcement des encoches, dénommés N, O*, A*, B*, B**, est donné du Tableau 4 au 15 selon le format de cassette et la sollicitation de vent.

La distance entre encoches qui est au plus de 500 mm peut également être réduite à 300 mm mini afin d'augmenter la résistance de la cassette. Le nombre d'encoches minimum est donné du Tableau 4 au Tableau 14 selon le format de cassette et la sollicitation de vent.

2.2.1.3. Cassettes en sous-face (cf. Figure 28)

La cassette est façonnée selon les dispositions indiquées au 2.2.1.3 à la différence qu'elle comporte 2 encoches en forme de T, situées en vis-à-vis, permettant de bloquer la cassette après accrochage, en positionnant correctement les 2 coulisseaux dans ces 2 encoches en T (cf. Figure 28) dans le cadre de la pose avec l'ossature oméga et le coulisseaux (POB1).

Les dispositions en sous face sont indiquées en 2.4.7.

2.2.2. Fixation de l'ossature sur les pattes-équerres (ou étriers)

2.2.2.1. Généralité

Dans tous les cas, les fixations devront permettre la dilatation des profilés au droit des points d'attache dits « coulissants », conforme au *Cahier du CSTB 3194_V3*.

Les pattes de fixation en alliage d'aluminium ou en acier inoxydable sont soit :

- des pattes-équerres d'épaisseur minimale 3 mm de série 3000 minimum, boulonnées entre elles,
- des étriers, d'épaisseur minimale 2 mm.

Elles sont justifiées conformément au *Cahier du CSTB 3194_V3*.

Ces pattes permettent les réglages de nu du plan d'ossature recevant les cassettes ALUCOBOND.

2.2.2.2. Fixation du système d'ossature en profilé U

La fixation des étriers aux profilés (U) s'effectue par rivet à rupture de tige conforme au *Cahier du CSTB 3194_V3* complété par les dispositions suivantes :

- Diamètre de corps de 5mm ;
- Diamètre de tête de rivet d'au moins 11mm ;
- Doté d'une capacité d'assemblage de minimum 6mm et adapté aux éléments assemblés.

2.2.2.3. Fixation du système d'ossature en profilé oméga

La fixation des équerres ou étriers au profilés (Ω) s'effectue :

- Pour les POB1 (cf. Figure 10 et 2.2.3.3) : par boulonnage avec boulon inox $\varnothing 8 \times 20$ mm tête hexagonale, avec écrou frein ou double écrou (cf. Figure 10).
- Pour les POE1 : par rivet conforme au *Cahier du CSTB 3194_V3* complété par les dispositions suivantes :
 - Diamètre de corps de 5mm ;
 - Diamètre de tête de rivet d'au moins 11mm ;
 - Doté d'une capacité d'assemblage de minimum 6mm et adapté aux éléments assemblés.

2.2.3. Ossature

2.2.3.1. Généralité

Les profilés d'épaisseur minimale 2mm sont en alliage d'aluminium AU 6060 ou 6063 ou 6106 T6 selon norme NF EN 755-2 et livrés brut de filage ou laqués en longueur maximale de 6 mètres conformément au *Cahier du CSTB 3194_V3*.

L'ossature est de conception librement dilatable excepté pour un emploi où les règles parasismiques s'appliquent auquel cas l'ossature est bridée.

L'entraxe des montants est au maximum de 1400 mm

L'ossature devra faire l'objet, pour chaque chantier, d'une note de calcul établie par l'entreprise de pose assistée, si nécessaire, par le titulaire (la Société 3A Composites).

2.2.3.2. Système d'ossature profilé U (cf. Figure 18)

Le système d'ossature en U est constitué de profilés U de dimensions 55*65*55*2.5mm solidarisés au gros œuvre support soit par des pattes-équerres dans un montage en opposition, soit par des étriers.

	Dimensions	Ix [cm ⁴]	Wx [cm ³]	Iy [cm ⁴]	Wy [cm ³]
Profil U	65/55/2,5	13,6	3,7	31,4	9,7

2.2.3.3. Système d'ossature oméga

Le système d'ossature oméga est constitué d'un profilé oméga et d'un coulisseau porteur d'axe, l'ossature oméga est solidarisés au gros œuvre support soit par des pattes-équerres dans un montage en opposition, soit par des étriers.

Les couples d'ossature et coulisseaux sont les suivants :

- POB1 (cf. Figure 10) : Profilé Oméga 41 (cf. Figure 11 et tableau ci-dessous) et son coulisseau (cf. Figure 12). L'axe sur lequel sera accroché la cassette est monté bloquée en usine sur le coulisseau. Il est réalisé avec goujon en acier inoxydable A2 de diamètre 8mm ;
- POE1 (cf. Figure 13) : Profilé Oméga (référence 611432) (cf. Figure 14) et son coulisseau (référence 605648) (cf. Figure 15 et tableau ci-dessous) de la société Etanco. L'axe du coulisseau sur lequel sera accroché la cassette est montée bloquée en usine par Etanco sur le coulisseau. Il est réalisé avec goujon en acier inoxydable A2 de diamètre 8mm et revêtu d'une gaine en polychlorure de vynile (PVC) de couleur noire.

	Dimensions (Largeurs totale / profondeur / épaisseur) [mm]	Ix [cm ⁴]	Wx [cm ³]	Iy [cm ⁴]	Wy [cm ³]
POB1 – Profilé Oméga boulonné (cf.)	101/41/2	9,0	4,3	29,3	5,8
POE1 – Profilé Oméga pour cassette Alucobond® de chez Etanco (référence 611432) (cf. Figure 13)	106/42/2	13,22	5,2	33,7	6,3

2.2.4. Accroche des cassettes

2.2.4.1. Accroche des cassettes sur profil U

Les cassettes viennent s'accrocher sur le goujon en acier inoxydable A2 de diamètre 10mm, positionné préalablement sur le profil vertical U avec un entraxe verticale de maximum 500mm.

2.2.4.2. Accroche des cassettes sur profil oméga

2.2.4.2.1. En façade

Les cassettes viennent s'accrocher sur le goujon du coulisseau porteur d'axe positionné au préalable sur le profil vertical Ω (cf. Figure 10 et Figure 13). Ce type de montage permet un réglage des coulisseaux à l'avancé.

La vis pointeau positionnée en fond de coulisseau permet d'assurer un pré-positionnement de l'axe en phase d'accrochage des cassettes, puis un réglage fin pour améliorer l'alignement des joints entre éléments.

Enfin, elle permet de verrouiller le coulisseau par perforation du téton de vis dans le porteur. Le système permet d'assurer un démontage individuel de chaque cassette et la réalisation de joints entre cassettes dans la plage 10 mm à 20 mm.

2.2.4.2.2. En sous-face

Les cassettes viennent s'accrocher sur le goujon du coulisseau porteur d'axe positionné préalablement sur le profil vertical Ω (cf. Figure 28). Ce type de montage permet un réglage des coulisseaux à l'avancé.

La vis pointeau positionnée en fond de coulisseau permet d'assurer un pré-positionnement de l'axe en phase d'accrochage des cassettes puis un coulisseau est décalé à l'autre encoche du Té. Enfin, ce décalage permet de verrouiller le coulisseau par perforation du téton de vis dans le porteur ainsi que la cassette.

Le point fixe des cassettes en sous face se fera conformément aux dispositions du paragraphe 2.4.4

Le système permet la réalisation de joints entre cassettes dans la plage 10 mm à 20 mm.

2.2.5. Isolant

Isolant, certifié ACERMI, conforme aux prescriptions du *Cahier du CSTB 3194_V3*.

2.2.6. Accessoires associés

Le système ALUCOBOND SYSTÈME CASSETTES sur support béton comporte une gamme de profilés d'habillage d'angles conforme au *Cahier du CSTB 3194_V3*, en alliage d'aluminium AU 6060 ou 6063 ou 6106, AIMgSI – T6, avec une épaisseur variant entre 2 et 3 mm, disponibles en stock. D'autres profilés sont disponibles sur commande spéciale dans la gamme ALUCOBOND. Dans certains cas, des tôles façonnées pourront servir à des raccordements ou des finitions.

2.3. Dispositions de conception

2.3.1. Dimensionnement

La charge au vent du site est à comparer avec les charges au vent admissible au vent normal selon les règles NV65 modifiées indiquées du Tableau 4 au Tableau 14.

Les tableaux du Dossier Technique indiquent les valeurs admissibles sous vent normal en tenant compte d'une flèche au centre des panneaux prise égale à :

- Soit $1/30^{\text{e}}$ de la diagonale des panneaux et < 50 mm,
- Soit $1/50^{\text{e}}$ de la diagonale des panneaux et < 30 mm.

Les DPM pourront donc choisir la flèche admissible (par défaut flèche au centre des panneaux pris égale à $1/50^{\text{e}}$ de la diagonale des panneaux et < 30 mm) sachant :

- d'une part que la limitation usuelle à $l/50$ se fonde sur des seules raisons d'aspect momentané,
- d'autre part qu'il a été vérifié qu'une flèche de valeur $l/30$ n'est pas de nature à entraîner à terme un départ de dégradation ou une déformation résiduelle des panneaux.

Les critères retenus pour les charges au vent admissibles donnés du Tableau 4 au Tableau 14 sont :

- la stabilité des cassettes (résistance à l'arrachement des encoches) a été vérifiée avec un coefficient de sécurité de 3,
- une contrainte admissible de 51 MPa, correspondant à la résistance minimale à 0,2% d'allongement (90 MPa spécifiée au § 2.6.2.1), vis-à-vis de l'irréversibilité des déformations avec un coefficient de 1,75.
- Critères de déformation des rives horizontales avec un coefficient 3.

2.3.2. Fixations

Les fixations à la structure porteuse doivent être choisies compte tenu des conditions d'exposition au vent et de leur valeur de résistance de calcul à l'arrachement dans le support considéré.

Dans le cas de supports en béton plein de granulats courants ou maçonneries, la résistance à l'état limite ultime des chevilles sera calculée selon l'ETE selon les ETAG 001, 020 ou 029 (ou DEE correspondant).

Dans le cas de supports dont les caractéristiques sont inconnues, la résistance à l'état limite ultime des chevilles sera vérifiée par une reconnaissance préalable, conformément au document « Détermination sur chantier de la résistance à l'état limite ultime d'une fixation mécanique de bardage rapporté » (*Cahier du CSTB 1661-V2*).

2.3.3. Cassettes

Le choix de la finition doit tenir compte de l'agressivité de l'atmosphère ainsi que des conditions climatiques suivant le tableau 4 du Dossier Technique.

La flèche admise au centre des cassettes sera précisée sur les DPM (Documents Particuliers du Marché), elle sera, par défaut, de $1/50^{\text{e}}$ de la diagonale et de 30 mm maxi au centre des cassettes.

2.3.4. Ossature métallique

L'ossature sera de conception librement dilatable exceptée pour un emploi où les règles parasismiques s'appliquent auquel cas l'ossature est bridée (cf. Annexe A), conforme aux prescriptions du document « Règles générales de conception et de mise en œuvre de l'ossature métallique et de l'isolation thermique des bardages rapportés faisant l'objet d'un Avis Technique » (*Cahier du CSTB 3194_V3*), renforcées par celles ci-après :

- Aluminium : AU 6060 ou 6063 ou 6106 T6 selon la norme NF EN 755-2.
- La coplanéité des montants devra être vérifiée entre montants adjacents avec un écart admissible maximal de 2 mm.
- La résistance admissible des pattes-équerres aux charges verticales à prendre en compte doit être celle correspondant à une déformation sous charge égale à 3 mm.
- L'entraxe des montants est au maximum de 1400 mm.

2.4. Dispositions de mise en œuvre

2.4.1. Principes généraux de pose

2.4.1.1. Généralité

Une reconnaissance préalable du support et un calepinage des plaques et profilés complémentaires doivent être prévus.

Le pontage des jonctions entre montants successifs non éclissés de manière rigide, par les ALUCOBOND est exclu.

Cette mise en œuvre fait appel à des dispositifs extérieurs de montage tels que nacelles et échafaudages et relève des dispositions couramment utilisées dans les procédés de revêtement de façade.

Dilatation

Les réglages des jeux nécessaires à la libre dilatation des cassettes ne devront pas permettre un jeu (excentrement) supérieur à 3 mm en fond d'encoche. Les 2 encoches du haut de la cassette sont sans jeu, la cassette étant en appui sur les axes. Les autres encoches ont un jeu de 3mm maximum entre le bord haut de l'encoche et le goujon acier.

Fenêtres

Lorsque les fenêtres seront prévues d'être posées dans le plan du bardage, celles-ci devront être de conception monobloc ou montées dans des précadres.

2.4.1.2. Portée, réglage et jonction des profilés

L'entraxe vertical maximal entre pattes-équerres est limitée à 1,35 m et les porte-à-faux des profilés « porteur » au-delà des fixations extrêmes sont limités à 250 mm.

Le réglage en avancée sur la structure porteuse des profilés verticaux doit prévoir une épaisseur minimale de lame d'air égale à 20 mm entre nu de l'isolant et la face arrière des cassettes ;

La jonction entre profilés « porteurs », dont la longueur rendue continue n'excédera pas 6 m, s'effectue bout à bout par éclissage coulissant laissant un jeu de dilatation minimum de 12 mm.

2.4.2. Pose de l'isolant thermique

L'isolant, certifié ACERMI, est mis en œuvre conformément aux prescriptions du document : « Règles générales de conception et de mise en œuvre de l'ossature métallique et de l'isolation thermique des bardages rapportés faisant l'objet d'un Avis Technique » (*Cahier du CSTB 3194_V3*).

2.4.3. Pose de l'ossature métallique

La mise en œuvre de l'ossature métallique sera conforme aux prescriptions du *Cahier du CSTB 3194_V3*, renforcées par celle ci-après :

- La coplanéité des montants doit être vérifiée entre montants adjacents avec un écart admissible maximal de 2 mm,
- La résistance admissible de la patte aux charges verticales à prendre en compte doit être celle correspondant à une déformation sous charge égale à 3 mm.
- Les profilés d'ossature sont fixés verticalement au support à l'aide des pattes équerres en montage en opposition ou des étriers, avec un point fixe, généralement situé en tête de profilé, supportant les charges verticales et un ou plusieurs points « coulissants » permettant la dilatation des profilés.
- L'entraxe entre profilés verticaux est au maximum de 1400 mm.

2.4.4. Pose et fixation des cassettes ALUCOBOND

Les cassettes ne doivent pas recouvrir une jonction coulissante de deux profilés porteurs.

La mise en œuvre des cassettes est effectuée par emboîtement simple sur les goujons positionnés sur les porteurs, complétées par celle-ci après :

- Pour le système d'ossature en U :
 - les porteurs d'axe sont les profilés en U eux-mêmes ;
 - les axes sont fixés soit en atelier soit à l'avancement sur chantier ;
 - Les cassettes doivent être bloquées avec un point fixe via le rivetage de la cassette sur une pièce rapportée formant un oméga et fixée par rivetage à l'arrière du profilé en U (cf. Figure 20). La pièce rapportée est en Aluminium 20/10^{ème} d'alliage AU 6060 ou 6063 ou 6106. La fixation de la pièce rapportée et le point fixe de la cassette à l'aide de rivets aveugles Ø 5 mm tête de 11 ou 14 mm ou des vis auto-perceuses inox type SFS réf. SLA 3/6-S-D126 4,8 x 19 ou EJOT JT4-FR-2H/6-4,8x22 (cf. Figure 19).
- Pour le système d'ossature en Oméga :
 - les porteurs d'axes sont les coulisseaux ;
 - les coulisseaux sont pré-positionnés dans les porteurs en atelier à l'aide des vis pointeaux M6 inox, complétées par les dispositions suivantes :
 - à la cote théorique de mise en contact de la cassette avec l'axe, pour les coulisseaux supérieurs ;
 - à l'entraxe des encoches, pour les coulisseaux inférieurs ;
 - Après accrochage des cassettes, le réglage fin du positionnement par déplacement du coulisseau supérieur peut être effectué afin d'assurer les alignements souhaités. Les coulisseaux inférieurs sont ensuite positionnés en position haute dans l'encoche.
 - les cassettes doivent être bloquées sur l'aile du profilé Oméga afin d'assurer l'anti-dévêissement et l'anti-reptation à l'aide de rivets aveugles Ø 5 mm tête de 11 ou 14 mm ou des vis auto-perceuses inox type SFS réf. SLA 3/6-S-D126 4,8 x 19 ou EJOT JT4-FR-2H/6-4,8x22 (cf. Figure 16)
- Pour le système d'ossature en Omega LR Etanco ref 611 432 ou ref 611 444 :
 - les porteurs d'axes sont les coulisseaux ref 605 648 LR Etanco
 - les coulisseaux sont pré-positionnés dans les porteurs en atelier ou sur chantier à l'aide des vis pointeaux M6 inox, complétées par les dispositions suivantes :
 - à la cote théorique de mise en contact de la cassette avec l'axe, pour les coulisseaux supérieurs ;
 - à l'entraxe des encoches, pour les coulisseaux inférieurs ;
 - Après accrochage des cassettes, le réglage fin du positionnement par déplacement du coulisseau supérieur peut être effectué afin d'assurer les alignements souhaités. Les coulisseaux inférieurs sont ensuite positionnés en position haute dans l'encoche.
 - les cassettes doivent être bloquées sur l'aile du profilé Oméga afin d'assurer l'anti-dévêissement et l'anti-reptation à l'aide de rivets aveugles Ø 5 mm

2.4.5. Compartimentage de la lame d'air

Un compartimentage de la lame d'air devra être prévu en angle des façades adjacentes ; ce cloisonnement réalisé en matériau durable (tôle d'acier galvanisé au moins Z 275 ou d'aluminium) devra être propre, sur toute la hauteur du bardage, à s'opposer à un appel d'air latéral.

2.4.6. Ventilation de la lame d'air (cf. Figure 27)

Des ouvertures permettant la ventilation de la lame d'air sont prévues en arrêts haut et bas de bardage.

Les orifices de ventilation sont conçus de telle sorte que la section des ouvertures par mètre linéaire de façade, soit au moins égale à :

- 50 cm² pour une hauteur d'au plus 3 m,
- 65 cm² pour une hauteur de 3 à 6 m,
- 80 cm² pour une hauteur de 6 à 10 m,
- 100 cm² pour une hauteur de 10 à 18 m.

Lorsque la façade traitée présente une hauteur supérieure à 18 m, celle-ci est partagée en modules de hauteur maximale 18 m, séparés par un compartimentage de la lame d'air avec reprise sur nouvelle entrée d'air.

Au niveau de ce joint horizontal de fractionnement, il est prévu un habillage par profilé bavette (cf. Figure 27), les lames d'air inférieure et supérieure débouchant avec les sections minimales d'ouverture indiquées ci-avant.

En départ de bardage, l'ouverture est protégée par un profilé en U à âme perforée constituant barrière anti-rongeur.

En arrêt haut, l'ouverture est protégée par une avancée (par exemple bavette rapportée) munie d'un larmier.

En angle vertical, un compartimentage de la lame d'air sera réalisé pour éviter le cumul des effets du vent (pression + dépression).

2.4.7. Pose en habillage de sous-face (cf. Figure 28)

Les efforts ascendants et descendants sont calculés selon les Règles NV 65 modifiées.

Les profilés d'ossature sont fixés et bridés horizontalement au support à l'aide des pattes équerres ou des étriers. Permet en réglage et une isolation des sous-faces.

Il est nécessaire de prévoir de doubler les pattes équerres posées dos à dos, ainsi qu'une réduction des entraxes entre ossature aluminium de 400 mm au maximum. La largeur des cassettes est donc limitée à 400 mm

Pour la pose des cassettes en sous-face, l'utilisation de profils aluminium avec coulisseaux sont nécessaires. Les coulisseaux sont positionnés suivant les entraxes d'encoches de la cassette, sur le profil aluminium.

Sur cette cassette, 2 encoches ont une forme en T, permettant, en positionnant correctement les 2 coulisseaux, de bloquer la cassette.

Le Tableau 4 au Tableau 14 sont aussi valables pour la pose en sous-face, en soustrayant le poids propre du panneau à la charge de vent admissible indiquée dans ces tableaux.

2.4.8. Traitement des joints et points singuliers

Un catalogue d'exemples de solutions pour le traitement des points singuliers est donné de la Figure 16 à la Figure 30.

2.4.9. Traitement des encadrements de baie

En ce qui concerne plus particulièrement l'encadrement des baies, il est à préciser que :

- les encadrements de baie peuvent être intégrés au bardage ;
- en tableaux, la plaque ALUCOBOND de façade se retourne selon un angle sortant plié (cf. Figure 24), sa pose est réalisée de façon librement dilatable.
- en voussure, les dispositions ci-après sont prises (cf. Figure 23) :
 - d'une part, l'habillage de voussure n'est pas en ALUCOBOND mais en tôle d'aluminium d'épaisseur 4 mm à même décor en face vue ;
 - d'autre part, l'angle de voussure/façade est habillé d'un profilé goutte d'eau protégeant la tranche apparente de la traverse basse de la laque de façade sur linteau ;
- en appui de baie, une pièce d'appui constitue arrêt de bardage en allège (cf. Figure 22) ;
- en angle inférieur de la baie, les bords latéraux de la pièce d'appui se retournent sur 3 cm, derrière l'habillage des montants ;

2.5. Entretien et remplacement

2.5.1. Entretien

Lavage à l'éponge humide ou mieux à l'eau savonneuse.

2.5.2. Nettoyage

Un entretien biennal est préconisé.

Lavage à l'eau additionnée d'un agent nettoyant non alcalin, suivi d'un rinçage à l'eau claire (fascicule séparé précisant les fournisseurs de produits adaptés disponibles chez 3A COMPOSITES). Dans le cas de panneaux ALUCOBOND® avec laques PVDF/FEVE, un entretien des façades est nécessaire tous les 3 ans avec inspection annuelle (adaptation de la fréquence selon l'encrassement de la façade). Le nettoyage doit être effectué conformément aux directives de la GRM (association allemande pour le nettoyage des façades métalliques).

Les rayures, griffures et autres détériorations localisées du revêtement prélaqué peuvent être reprises à l'aide d'une laque de retouche prête à l'emploi dans la teinte correspondante dont la durabilité n'est pas évaluée, et fournie par la société MBE.

2.5.3. Remplacement d'une cassette (cf. Figure 31)

2.5.3.1. Système Omega

Concernant le remplacement des cassettes, il convient de percer le rivet de fixation en fond de joint de la cassette supérieure à celle à remplacer ainsi que celle à remplacer afin d'avoir le débattement nécessaire pour pouvoir extraire la cassette à remplacer.

Le repositionnement d'une nouvelle cassette est possible ainsi que la réalisation de son point fixe dans le fond de joint comme lors du montage initial

2.5.3.2. Système U

Dans le cadre d'une ossature avec profil U il faudra venir percer le rivet qui fixe le profil ponctuel anti-reptation en fond de profil de la cassette supérieure et de celle incriminée afin d'avoir le débattement suffisant pour le remplacement.

Idem au système Ω il faudra venir percer le rivet du point fixe en fond de profil U afin de libérer la cassette. Après remplacement le point fixe pourra être remis à la même position par l'utilisation d'un nouveau rivet 5x12 tête Diam 11mm.

2.6. Principes de fabrication et de contrôle de cette fabrication

2.6.1. Fabrication

2.6.1.1. Panneaux ALUCOBOND

Les produits ALUCOBOND A2 et ALUCOBOND PLUS sont fabriqués par 3A COMPOSITES en son usine de D-78224 Singen (Allemagne).

La fabrication des panneaux ALUCOBOND fait l'objet d'un autocontrôle systématique régulièrement surveillé par le CSTB, permettant d'assurer une constance convenable de la qualité.

Le fabricant bénéficie d'un certificat .


Tolérances dimensionnelles des panneaux

- Épaisseur :
 - mat de laminage, laqué thermodurci : $\pm 0,2$ mm
 - anodisé : $- 0,4$ mm + $0,2$ mm
- Largeur : $- 0$ mm + 4 mm
- Longueur : de $1\ 000$ à $4\ 000$ mm : $- 0$ mm + 6 mm
de $4\ 001$ à $8\ 000$ mm : $- 0$ mm + 12 mm
- Formats spéciaux sur demande :
 - largeur : $- 0$ mm + 2 mm
 - longueur : de $1\ 000$ à $4\ 000$ mm : $- 0$ mm + 2 mm
 - de $4\ 001$ à $8\ 000$ mm : $- 0$ mm + 4 mm

Du fait de la fabrication, un décalage latéral des tôles de recouvrement est possible jusqu'à 2 mm.

2.6.1.2. Cassettes

Les cassettes sont réalisées à partir du calepinage préalable de la façade à revêtir.

Le façonnage des panneaux ALUCOBOND en cassettes est réalisé par des transformateurs certifiés pour cette opération par le CSTB. Il est délivré à chaque transformateur un certificat  visant le produit à façonner.

2.6.2. Contrôles de fabrication

2.6.2.1. Contrôles de fabrication des panneaux

Sur matières premières

Les principaux contrôles, réalisés par le fournisseur, concernant la fabrication des panneaux ALUCOBOND sont :

Contrôle dimensionnel et planéité :

- Sur les tôles de revêtement : 1 contrôle minimum par bobine, l'écart à l'épaisseur nominale ($0,5$ mm) étant au plus de $0,04$ mm.
- Sur les plaques : 3 contrôles par jour.

Contrôle de résistance mécanique :

- Sur les tôles de revêtement (minimum 1 par bobine) :

Résistance en traction selon la norme NF EN 485-2

- à rupture : $\geq 130 \text{ N / mm}^2$;
- à 0,2 % d'allongement : $\geq 90 \text{ N / mm}^2$;
- allongement à rupture : $\geq 5 \%$.

En cours de fabrication

- Sur tous les panneaux : Contrôle de l'aspect visuel.
- Par campagne de production et prélèvement au hasard / tous les 100 panneaux ou toutes les heures : Vérification des caractéristiques de résistance au pelage selon la norme ASTM 1781 (Climbing Drum Peel) :
- Une fois par mois : Vérification des caractéristiques de résistance au pelage selon la norme ASTM 1781 après conditionnement à l'eau bouillante :

Valeurs certifiées  : $\geq 52 \text{ Nmm/mm}$


Les contrôles internes ci-dessus font également l'objet d'une vérification effectuée par un organisme extérieur (MPA) deux fois par an.

Par ailleurs, 3A COMPOSITES GmbH est certifiée DIN ISO 9001 (identique à EN 29001).

Tolérances des panneaux :

Dimension		En bardage (mm)
Hauteur	$\leq 4000\text{mm}$	-0 / +2
	$> 4000\text{mm}$	-0 / +4
Largeur		-0 / +2

2.6.2.2. Contrôles de fabrication des cassettes

Les contrôles de fabrication des cassettes sont définis dans le référentiel de certification  et dans le cahier des charges de fabrication du demandeur.

Les contrôles portent notamment sur la vérification des écarts dimensionnels par rapport aux tolérances prescrites :

- format, équerrage ;
- angle de pliage et/ou cintrage ;
- usinage des encoches (profondeur de fraisage).

2.7. Mention des justificatifs

2.7.1. Résultats expérimentaux

Depuis l'origine de la production remontant à plus de 40 ans, les panneaux ALUCOBOND ont fait l'objet de multiples essais, effectués tant dans le laboratoire du producteur que dans des laboratoires indépendants dont en particulier pour la France le CEBTP et le CSTB.

- PV de rapport d'essais au MPA de Stuttgart : n° 52 140-901 3554 000.
- PV de classement de réaction au feu ALUCOBOND A2 établi par le laboratoire MPA de Stuttgart n°900 6717 021 -80 du 14 décembre 2021
- PV de classement de réaction au feu ALUCOBOND PLUS établi par le laboratoire MPA de Stuttgart n°900 6717 022 -80 du 12 août 2021
- La réaction au feu du parement :
 - ALUCOBOND® PLUS : 4mm et 6mm : B-s1,d0
 - ALUCOBOND® A2 : 4mm et 6mm: A2-s1,d0
- La masse combustible du parement (avec revêtement standard maximal sur la face avant) :
 - ALUCOBOND® PLUS 4mm : 69 MJ/m²
 - ALUCOBOND® PLUS 6mm : 112 MJ/m²
 - ALUCOBOND® A2 4mm : 21 MJ/m²
 - ALUCOBOND® A2 6mm : 31 MJ/m²
- Appréciation de Laboratoire (EFR-18-002782) du 02 octobre 2020
- PV d'essais de flexion 4 points sur panneaux ALUCOBOND PLUS établi par le CSTB : n° CLC 11 -26030727 – Mai 2011.
- Rapport d'essais N° MRF 15 26058605 établi par le CSTB concernant des essais d'excitation dans le plan du support (essai sismique)
- Rapport d'essais n° DEB 21-08579 établi par le CSTB concernant des essais chocs extérieurs de conservation des performances sur le procédé de bardage rapporté ALUCOBOND

- Rapport d'essai n°25-035 du 19/07/2024 concernant les charges verticales et horizontales des étriers selon l'annexe 1 du Cahier 3194_V3.

2.7.2. Références chantiers

Celles relatives à la pose des cassettes suspendues, pour la France seule, sont de plus de 1 million de m² depuis la dernière révision et remontent à 1975 pour les plus anciennes.

Tableaux du Dossier Technique

Nom du produit	Épaisseur du produit mm	Poids propre du produit Kg/m ²	Masse combustible (MJ/m ²)	Composition de l'âme	Couleur de l'âme	Densité de l'âme kg/m ³	Spécification de l'âme
ALUCOBOND A2	4 6	7,6 10,8	21 31	Produit minéral et liant thermoplastique	Granité Gris et blanc	1700±150	HC 435-457
ALUCOBOND PLUS	4 6	7,6 10,8	69 112	Produit minéral et liant thermoplastique	Gris	1700±150	HC 650-352

Tableau 1 – Caractéristiques des panneaux ALUCOBOND

Formats (IxH) (mm)	Épaisseurs (mm)	Deux faces anodisées incolores*	Une face laquée thermo durcie au four (cf. nuancier couleurs)	Recto blanc pur apte à la sérigraphie verso mat de laminage	Deux faces laquées thermo durcies au four sur demande
900 x 1500	4 et 6	✓	✓	✓	✓
900 x 2100	4 et 6	✓	✓	✓	✓
900 x 3000	4 et 6	✓	✓	✓	✓
900 x 4000	4 et 6	✓	✓	✓	✓
1200 x 1500	4 et 6	✓	✓	✓	✓
1200 x 2100	4 et 6	✓	✓	✓	✓
1200 x 3000	4 et 6	✓	✓	✓	✓
1200 x 4000	4 et 6	✓	✓	✓	✓
1400 x 1500	4 et 6	✓	✓	✓	✓
1400 x 2100	4 et 6	✓	✓	✓	✓
1400 x 3000	4 et 6	✓	✓	✓	✓

* Attention : tous les panneaux anodisés ALUCOBOND ont sur les petits côtés des traces blanchâtres d'environ 25 mm de large

Tableau 2 – Caractéristiques dimensionnelles des cassettes

Nature du revêtement	Rurale non polluée	Urbaine et industrielle		Marine				Spéciale	
		Normale	Sévère	20 à 10 km	10 à 3 km	Bord de mer < 3km	Mixte	Forts UV	Particulières
Anodisé A A20	■	■	○	■	■	■	○	■	○
Polyester 27 µm	■	■	○(*)	■(*)	○(*)	○(*)	○	○	○
PVDF/FEVE (50/50 ou 70/30) 25 µm - 37µm	■	■	○	■	■	○	○	○	○

* Une consultation des services 3A Composites est nécessaire.

■ Revêtement adapté

○ Revêtement dont le choix définitif ainsi que les caractéristiques doivent être arrêtées après consultation d'accord du fabricant.

Les fixations utilisées pour le front de mer doivent être en inox A4.

Tableau 3 – Choix des revêtements en fonction de l'atmosphère extérieure

Charge de vent (Pa) Pression / Dépression sous vent normal au sens des NV65 modifiées	Largeur 900 mm / Hauteur 1500 mm							
	Profondeur des retours horizontaux (T) (mm) (cf. Figure 5)	Nombre d'encoches minimum	Largeur d'ergot (mm)	Renfort d'encoche en centre de retour latéral (cf. Figure 9) (O=Oui /N=Non)	Renfort d'encoche aux coins de la cassette (A = Figure 7 / B = Figure 8)	Flèche au centre (mm)	Min(L/30; 50mm)	Min(L/50; 30mm)
350	35	4	15	N	A*	9		
500	35	4	15	N	A*	11,5		
600	37	4	15	N	A*	13		
700	40	4	15	N	A*	14		
800	44	4	15	N	A*	15		
900	48	4	15	N	B*	16		
1000	52	4	15	N	B*	17		
1100	57	4	15	N	B*	18		
1200	61	4	15	N	B*	19		
1400	69	4	15	N	B*	20,5		
1600	76	4	15	O*	B*	22		
* En tôle aluminium d'épaisseur t = 2mm								
	Admis							
	Non admis							

Tableau 4 – Alucobond 4 et 6 mm – cassettes de largeur 900 mm et d'hauteur 1500mm avec retour inférieur en pli simple

Charge de vent (Pa) Pression / Dépression sous vent normal au sens des NV65 modifiées	Largeur 900 mm / Hauteur 2100 mm							
	Profondeur des retours horizontaux (T) (mm) (cf. Figure 5)	Nombre d'encoches minimum	Largeur d'ergot (mm)	Renfort d'encoche en centre de retour latéral (cf. Figure 9) (O=Oui /N=Non)	Renfort d'encoche aux coins de la cassette (A = Figure 7 / B = Figure 8)	Flèche au centre (mm)	Min(L/30; 50mm)	Min(L/50; 30mm)
350	35	5	15	N	A*	11		
500	36	5	15	N	A*	15		
600	39	5	15	N	A*	17		
700	43	5	15	N	A*	19		
800	47	5	15	N	A*	20,5		
900	51	5	15	N	B*	22		
1000	56	5	15	N	B*	23,5		
1100	61	5	15	N	B*	25		
1200	65	5	15	N	B*	26,5		
1400	74	5	15	N	B*	29		
* En tôle aluminium d'épaisseur t = 2mm								
	Admis							
	Non admis							

Tableau 5 – Alucobond 4 et 6 mm – cassettes de largeur 900 mm et d'hauteur 2100mm avec retour inférieur en pli simple

Charge de vent (Pa) Pression / Dépression sous vent normal au sens des NV65 modifiées	Largeur 900 mm / Hauteur 3000 mm							
	Profondeur des retours horizontaux (T) (mm) (cf. Figure 5)	Nombre d'encoches minimum	Largeur d'ergot (mm)	Renfort d'encoche en centre de retour latéral (cf. Figure 9) (O=O ui /N=Non)	Renfort d'encoche aux coins de la cassette (A = Figure 7 / B = Figure 8)	Flèche au centre (mm)	Min(L/30; 50mm)	Min(L/50; 30mm)
350	35	7	15	N	A*	14		
500	38	7	15	N	A*	18,5		
600	42	7	15	N	A*	21		
700	46	7	15	N	A*	23,5		
800	50	7	15	N	A*	26		
900	55	7	15	N	B*	28		
1000	60	7	15	N	B*	30		
1100	64	7	15	N	B*	32		
1200	69	7	15	N	B*	34		
* En tôle aluminium d'épaisseur t = 2mm								
	Admis							
	Non admis							

Tableau 6 – Alucobond 4 et 6 mm – cassettes de largeur 900 mm et d'hauteur 3000mm avec retour inférieur en pli simple

Charge de vent (Pa) Pression / Dépression sous vent normal au sens des NV65 modifiées	Largeur 900 mm / Hauteur 4000 mm							
	Profondeur des retours horizontaux (T) (mm) (cf. Figure 5)	Nombre d'encoches minimum	Largeur d'ergot (mm)	Renfort d'encoche en centre de retour latéral (cf. Figure 9) (O=O ui /N=Non)	Renfort d'encoche aux coins de la cassette (A = Figure 7 / B = Figure 8)	Flèche au centre (mm)	Min(L/30; 50mm)	Min(L/50; 30mm)
350	35	9	15	N	A*	14		
500	38	9	15	N	A*	19		
600	42	9	15	N	A*	22		
700	46	9	15	N	A*	25		
800	50	9	15	N	A*	28		
* En tôle aluminium d'épaisseur t = 2mm								
	Admis							
	Non admis							

Tableau 7 – Alucobond 4 et 6 mm – cassettes de largeur 900 mm et d'hauteur 4000mm avec retour inférieur en pli simple

Charge de vent (Pa) Pression / Dépression sous vent normal au sens des NV65 modifiées	Largeur 1200 mm / Hauteur 1500 mm							
	Profondeur des retours horizontaux (T) (mm) (cf. Figure 5)	Nombre d'encoches minimum	Largeur d'ergot (mm)	Renfort d'encoche en centre de retour latéral (cf. Figure 9) (O=O ui /N=Non)	Renfort d'encoche aux coins de la cassette (A = Figure 7 / B = Figure 8)	Flèche au centre (mm)	Min(L/30; 50mm)	Min(L/50; 30mm)
350	43	4	15	N	A*	14		
500	56	4	15	N	A*	17,5		
600	63	4	15	N	A*	19		
700	68	4	15	N	B*	20		
800	73	4	15	N	B*	21		
900	78	4	15	N	B*	22		
1000	82	4	15	N	B*	23		
1100	86	4	15	N	B*	24		
1200	90	4	15	O*	B*	25		
1400	99	4	15	O*	B**	27		
* En tôle aluminium d'épaisseur t = 2mm								
** En tôle aluminium d'épaisseur t = 3mm								
	Admis							
	Non admis							

Tableau 8 – Alucobond 4 et 6 mm – cassettes de largeur 1200 mm et d'hauteur 1500mm avec retour inférieur en pli simple

Charge de vent (Pa) Pression / Dépression sous vent normal au sens des NV65 modifiées	Largeur 1200 mm / Hauteur 2100 mm							
	Profondeur des retours horizontaux (T) (mm) (cf. Figure 5)	Nombre d'encoches minimum	Largeur d'ergot (mm)	Renfort d'encoche en centre de retour latéral (cf. Figure 9) (O=O ui /N=Non)	Renfort d'encoche aux coins de la cassette (A = Figure 7 / B = Figure 8)	Flèche au centre (mm)	Min(L/30; 50mm)	Min(L/50; 30mm)
350	47	5	15	N	A*	18		
500	60	5	15	N	A*	22,5		
600	68	5	15	N	A*	25		
700	74	5	15	N	B*	27		
800	80	5	15	N	B*	29		
900	85	5	15	N	B*	30,5		
1000	89	5	15	N	B*	32		
1100	93	5	15	N	B*	33,5		
1200	97	5	15	O*	B*	34,5		
* En tôle aluminium d'épaisseur t = 2 mm								
	Admis							
	Non admis							

Tableau 9 – Alucobond 4 et 6 mm – cassettes de largeur 1200 mm et d'hauteur 2100mm avec retour inférieur en pli simple

Charge de vent (Pa) Pression / Dépression sous vent normal au sens des NV65 modifiées	Largeur 1200 mm / Hauteur 3000 mm							
	Profondeur des retours horizontaux (T) (mm) (cf. Figure 5)	Nombre d'encoches minimum	Largeur d'ergot (mm)	Renfort d'encoche en centre de retour latéral (cf. Figure 9) (O=O ui /N=Non)	Renfort d'encoche aux coins de la cassette (A = Figure 7 / B = Figure 8)	Flèche au centre (mm)	Min(L/30; 50mm)	Min(L/50; 30mm)
350	50	7	15	N	A*	25		
500	66	7	15	N	A*	33		
600	74	7	15	N	A*	38		
700	80	7	15	N	B*	42		
800	86	7	15	N	B*	45		
900	91	7	15	N	B*	47,5		
1000	96	7	15	N	B*	50		
* En tôle aluminium d'épaisseur t = 2 mm								
	Admis							
	Non admis							

Tableau 10 – Alucobond 4 et 6 mm – cassettes de largeur 1200 mm et d'hauteur 3000mm avec retour inférieur en pli simple

Charge de vent (Pa) Pression / Dépression sous vent normal au sens des NV65 modifiées	Largeur 1200 mm / Hauteur 4000 mm							
	Profondeur des retours horizontaux (T) (mm) (cf. Figure 5)	Nombre d'encoches minimum	Largeur d'ergot (mm)	Renfort d'encoche en centre de retour latéral (cf. Figure 9) (O=O ui /N=Non)	Renfort d'encoche aux coins de la cassette (A = Figure 7 / B = Figure 8)	Flèche au centre (mm)	Min(L/30; 50mm)	Min(L/50; 30mm)
350	50	9	15	N	A*	31		
* En tôle aluminium d'épaisseur t = 2 mm								
	Admis							
	Non admis							

Tableau 11 – Alucobond 4 et 6 mm – cassettes de largeur 1200 mm et d'hauteur 4000mm avec retour inférieur en pli simple

Charge de vent (Pa) Pression / Dépression sous vent normal au sens des NV65 modifiées	Largeur 1400 mm / Hauteur 1500 mm							
	Profondeur des retours horizontaux (T) (mm) (cf. Figure 5)	Nombre d'encoches minimum	Largeur d'ergot (mm)	Renfort d'encoche en centre de retour latéral (cf. Figure 9) (O=Oui /N=Non)	Renfort d'encoche aux coins de la cassette (A = Figure 7 / B = Figure 8)	Flèche au centre (mm)	Min(L/30; 50mm)	Min(L/50; 30mm)
350	54	4	15	N	B*	18		
500	66	4	15	N	B*	21		
600	74	4	15	N	B*	22		
700	80	4	15	N	B*	23		
800	85	4	15	N	B*	24		
900	90	4	15	N	B*	25		
1000	95	4	15	O*	B**	26		
1100	99	4	15	O*	B**	27		
1200	103	4	15	O*	B**	28		
* En tôle aluminium d'épaisseur t = 2 mm ** En tôle aluminium d'épaisseur t = 3 mm								
	Admis							
	Non admis							

Tableau 12 – Alucobond 4 et 6 mm – cassettes de largeur 1400 mm et d'hauteur 1500mm avec retour inférieur en pli simple

Charge de vent (Pa) Pression / Dépression sous vent normal au sens des NV65 modifiées	Largeur 900 mm / Hauteur 2100 mm							
	Profondeur des retours horizontaux (T) (mm) (cf. Figure 5)	Nombre d'encoches minimum	Largeur d'ergot (mm)	Renfort d'encoche en centre de retour latéral (cf. Figure 9) (O=Oui /N=Non)	Renfort d'encoche aux coins de la cassette (A = Figure 7 / B = Figure 8)	Flèche au centre (mm)	Min(L/30; 50mm)	Min(L/50; 30mm)
350	59	5	15	N	B*	22		
500	73	5	15	N	B*	28		
600	81	5	15	N	B*	30		
700	88	5	15	N	B*	31,5		
800	94	5	15	N	B*	33		
900	100	5	15	N	B*	34		
* En tôle aluminium d'épaisseur t = 2 mm								
	Admis							
	Non admis							

Tableau 13 – Alucobond 4 et 6 mm – cassettes de largeur 1400 mm et d'hauteur 2100mm avec retour inférieur en pli simple

Charge de vent (Pa) Pression / Dépression sous vent normal au sens des NV65 modifiées	Largeur 1400 mm / Hauteur 3000 mm							
	Profondeur des retours horizontaux (T) (mm) (cf. Figure 5)	Nombre d'encoches minimum	Largeur d'ergot (mm)	Renfort d'encoche en centre de retour latéral (cf. Figure 9) (O=Oui /N=Non)	Renfort d'encoche aux coins de la cassette (A = Figure 7 / B = Figure 8)	Flèche au centre (mm)	Min(L/30; 50mm)	Min(L/50; 30mm)
350	64	7	15	N	B*	30		
500	79	7	15	N	B*	39		
600	88	7	15	N	B*	42		
700	97	7	15	N	B*	45		
* En tôle aluminium d'épaisseur t = 2 mm								
	Admis							
	Non admis							

Tableau 14 – Alucobond 4 et 6 mm – cassettes de largeur 1400 mm et d'hauteur 3000mm avec retour inférieur en pli simple

Schémas du Dossier Technique

ALUCOBOND®

ALUCOBOND® - fabrication des cassettes

Suite des pliages

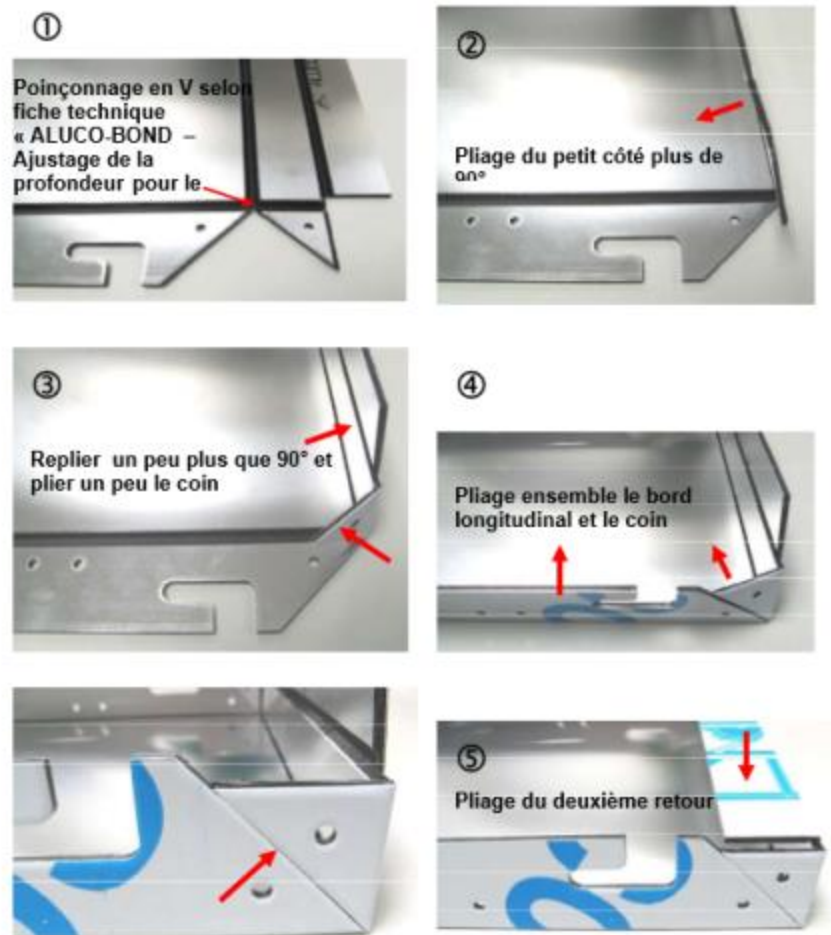


Figure U – à destination des Usineurs QB15 (Etapas de 1 à 5)

Figures à destination des usineurs
Figure U
Figures 2 à 15
Figure 26,28,30
Figures à destination des poseurs
Figures 10 à 31

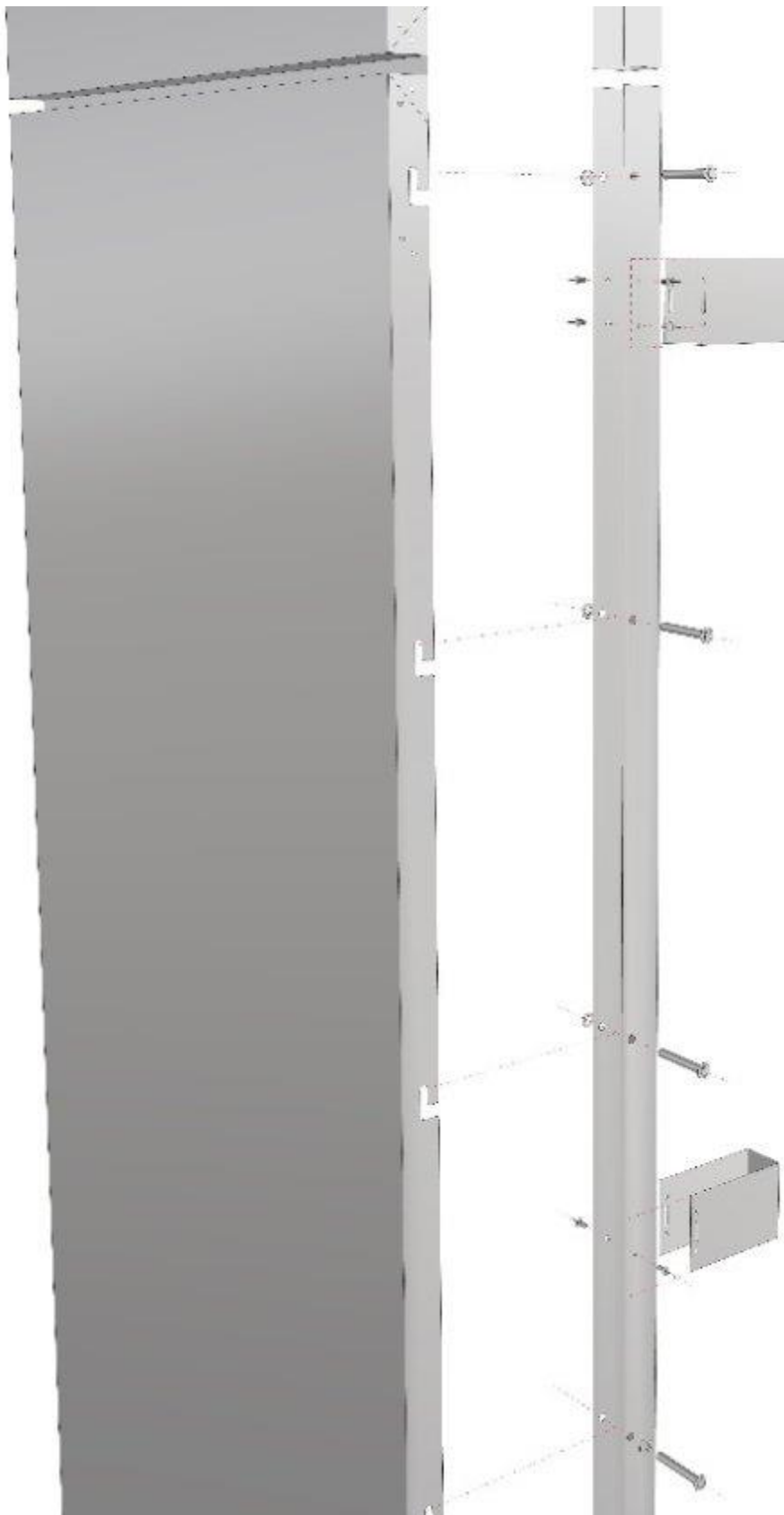


Figure 1a - Principes des cassettes en 3D via le système U



Figure 1b - Principes des cassettes en 3D via le système Omega et Coulisseau

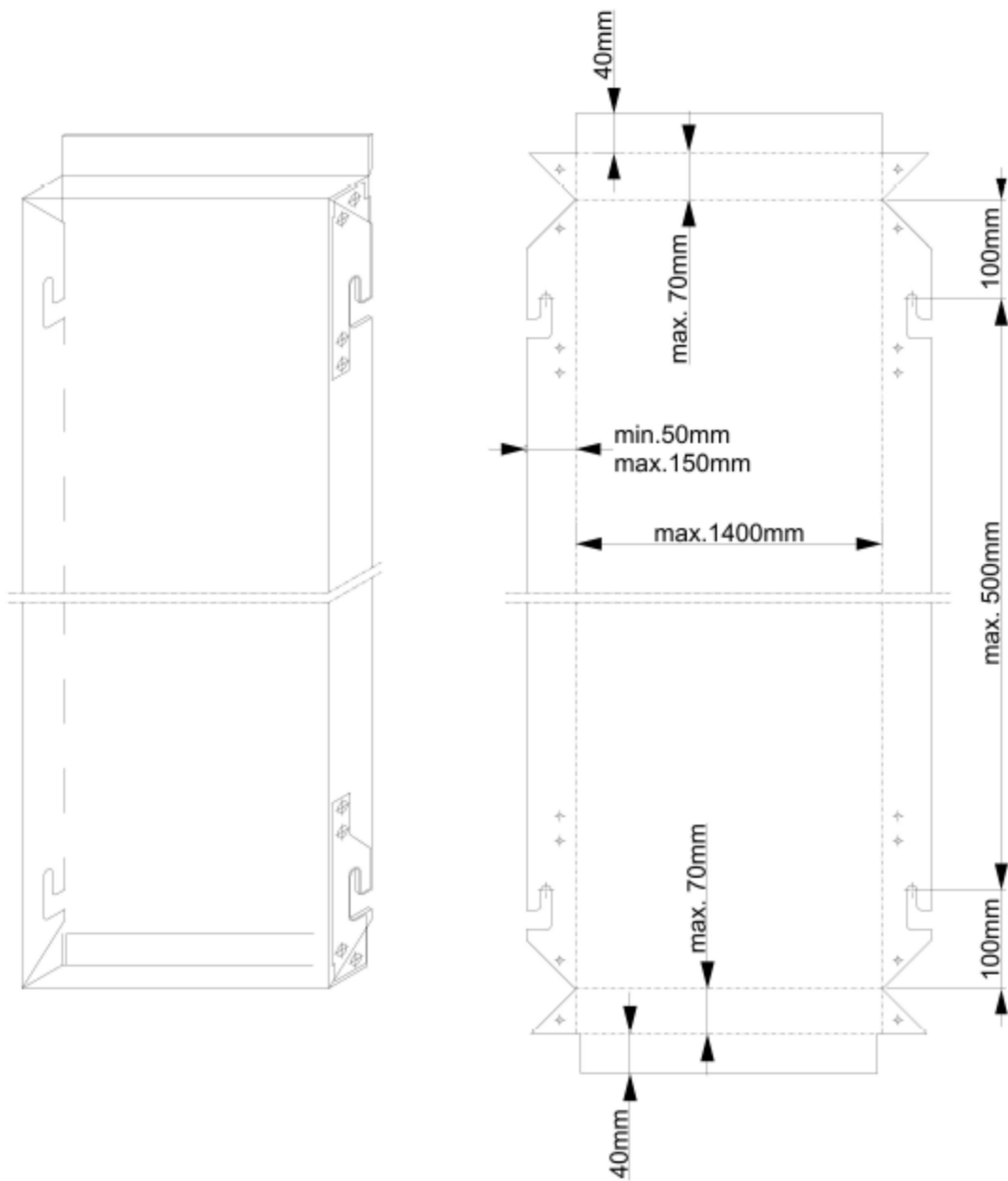


Figure 2a - Principes des cassettes double plis haut

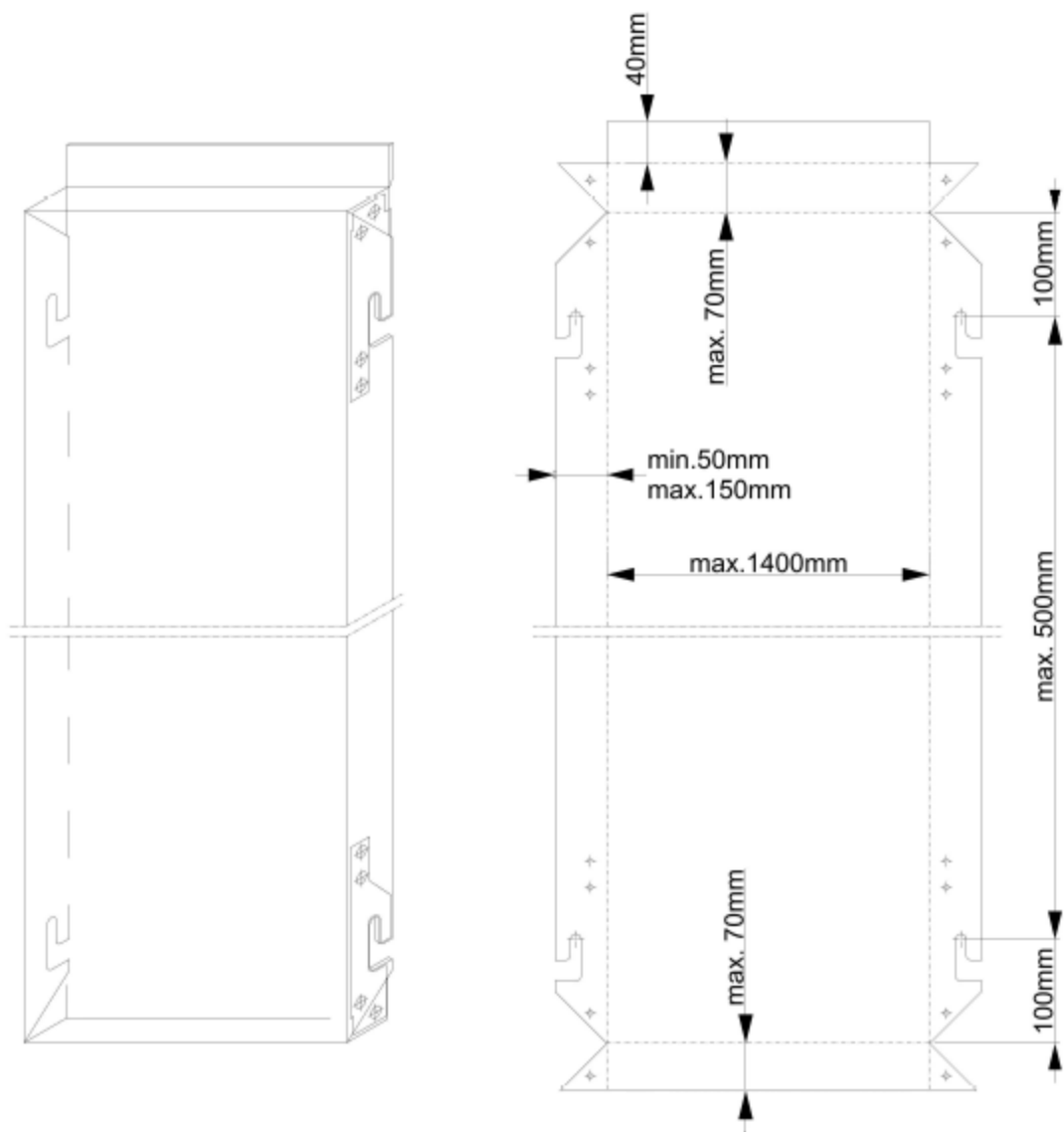


Figure 2b - Principes des cassettes simple pli

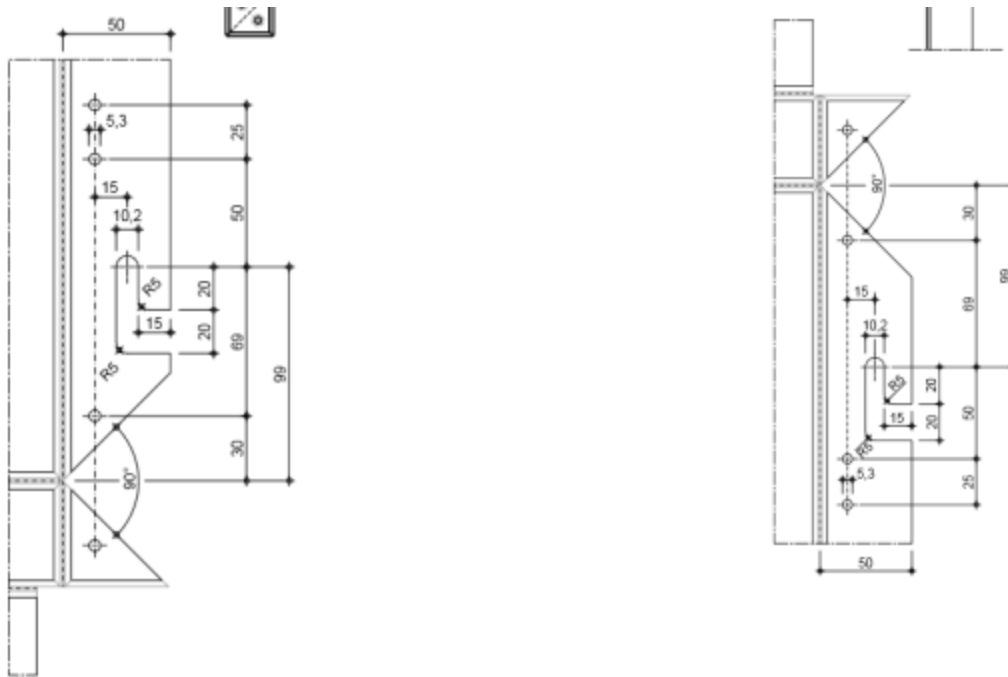


Figure 3 – Exemple de détail d'usinage d'angle de la cassette

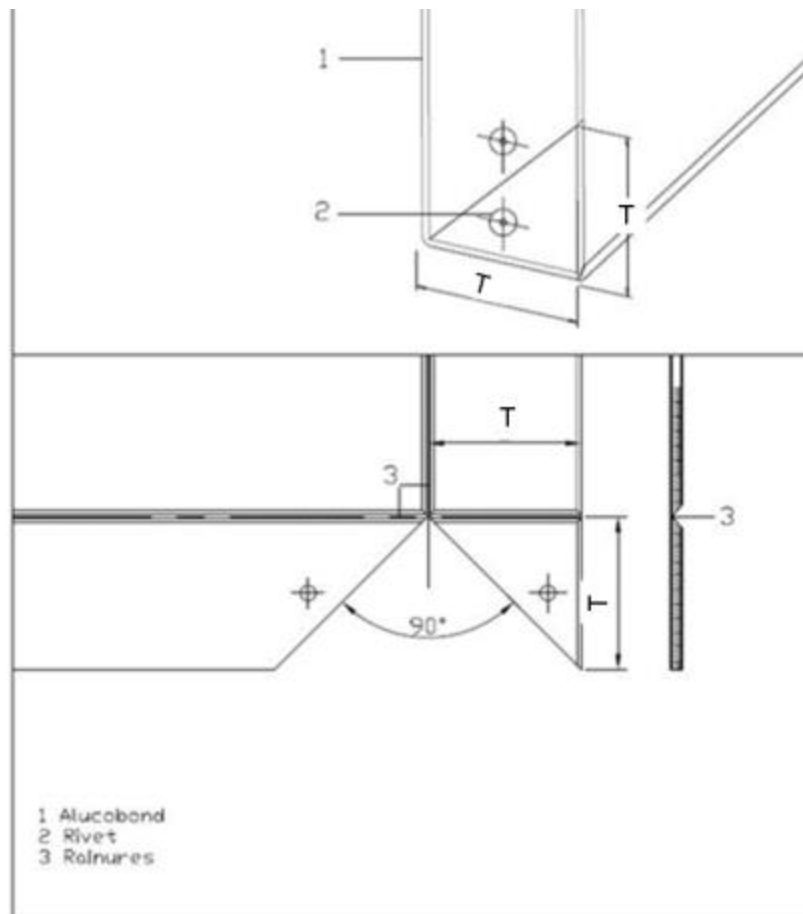


Figure 4 – Exemple d'exécution de cassette avec retour simple pli

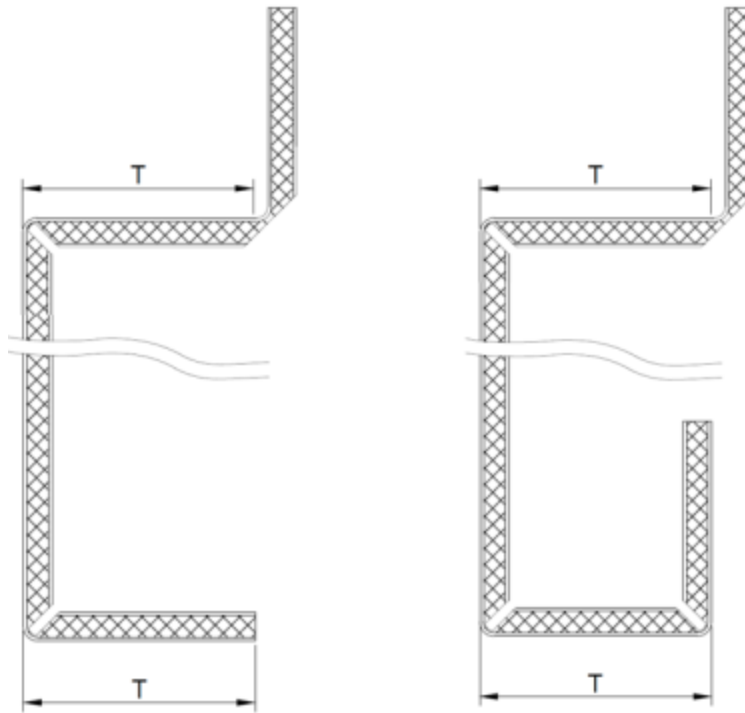


Figure 5 – Représentation de la cote T de retour horizontal en partie haute et basse de la cassette (Coupe verticale)

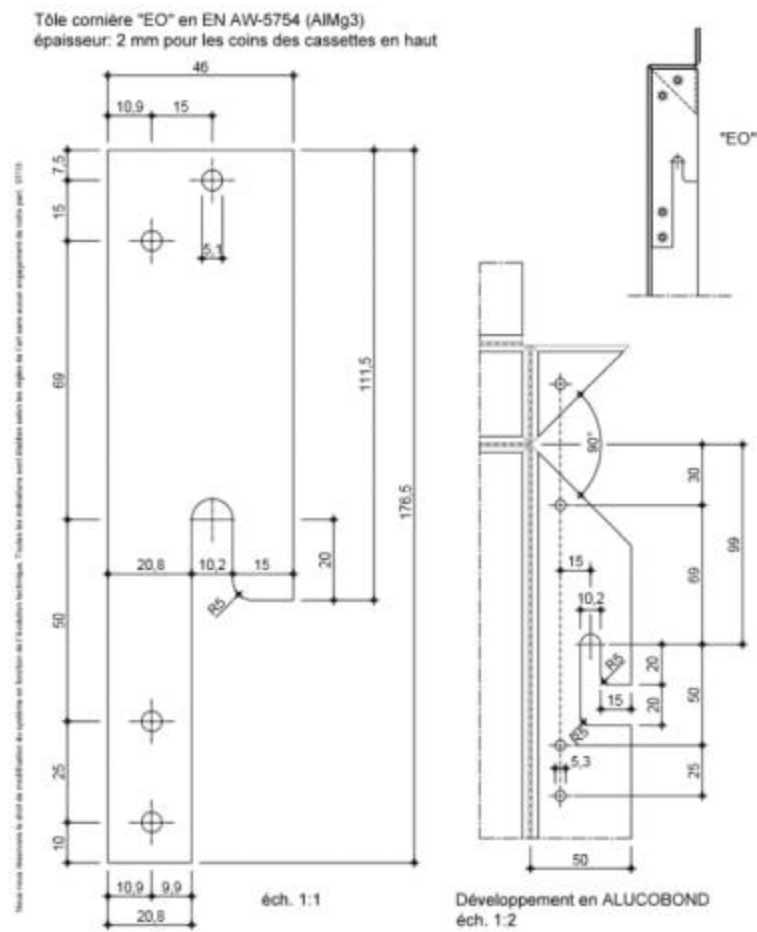


Figure 6 – Pièce de renfort d'encoche

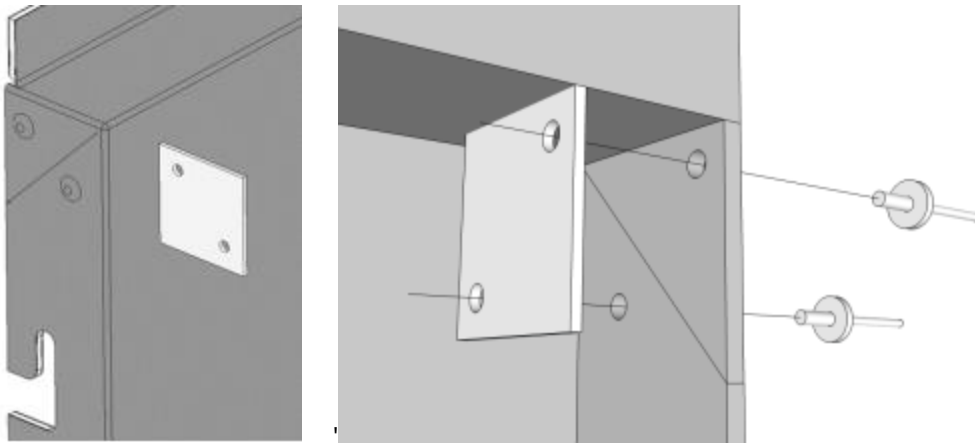


Figure 7 – Principe d'assemblage d'angle avec éclisse (avec une tôle d'angle en aluminium EN AW-5754 t = 2 mm)

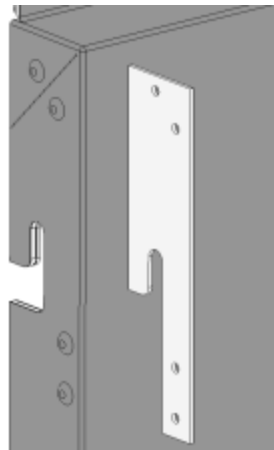


Figure 8 – Renfort d'encoche aux coins de la cassette avec une tôle d'angle en aluminium EN AW-5754 t = 2 mm ou t = 3 mm (cf. du Tableau 4 au Tableau 14 pour plus de précisions)

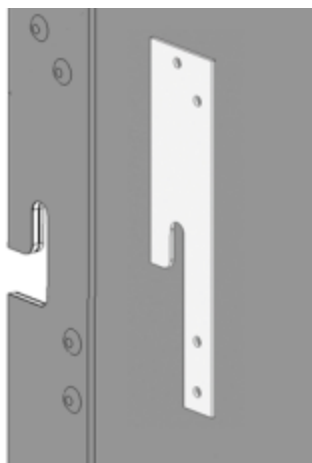


Figure 9 – Renfort d'encoche en centre de la cassette avec une tôle d'angle en aluminium EN AW-5754 t = 2 mm ou t = 3mm (cf. du Tableau 4 au Tableau 14 pour plus de précisions)

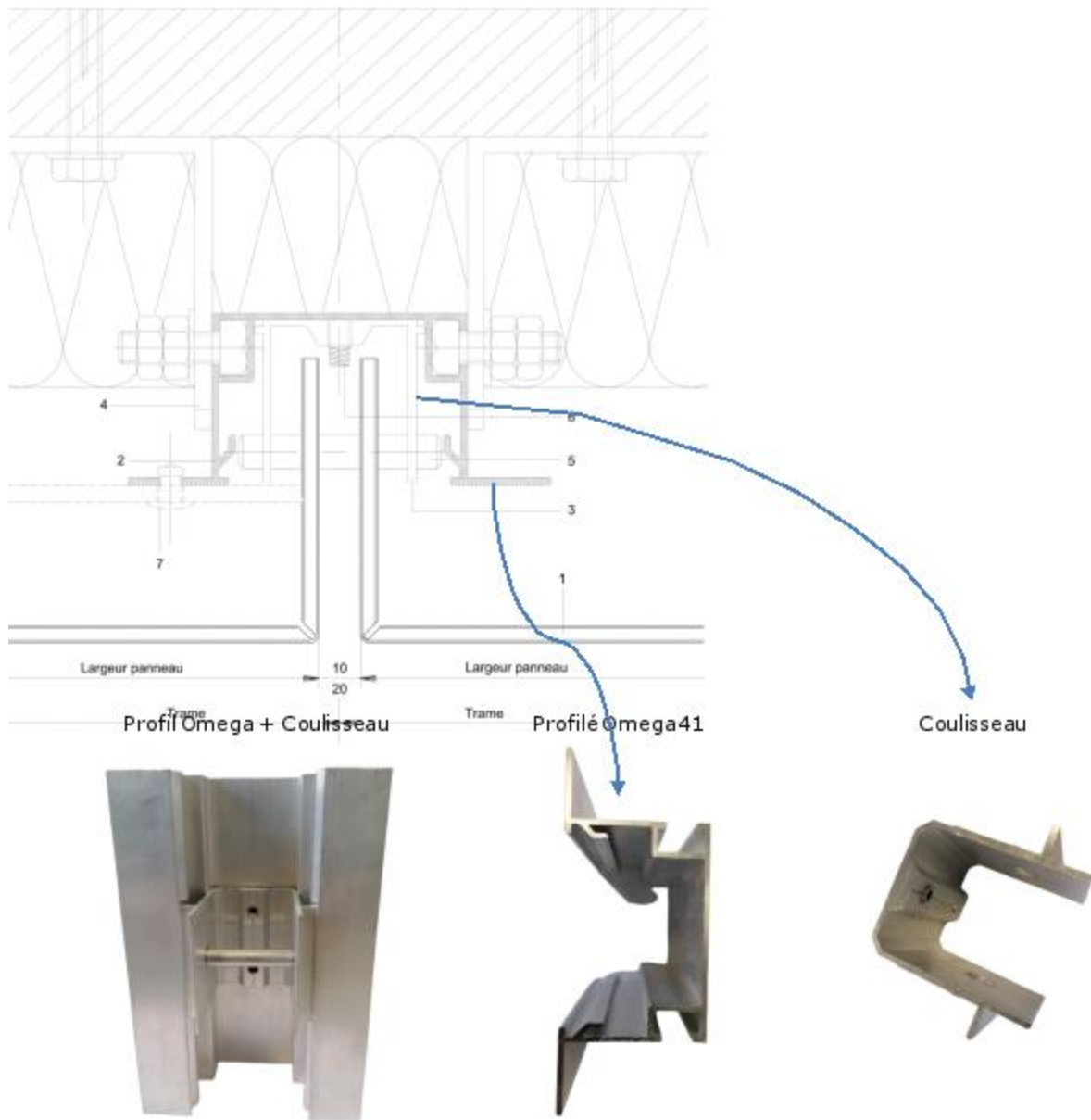


Figure 10 – Système POB1 – Inertie des profils § 2.2.3.3

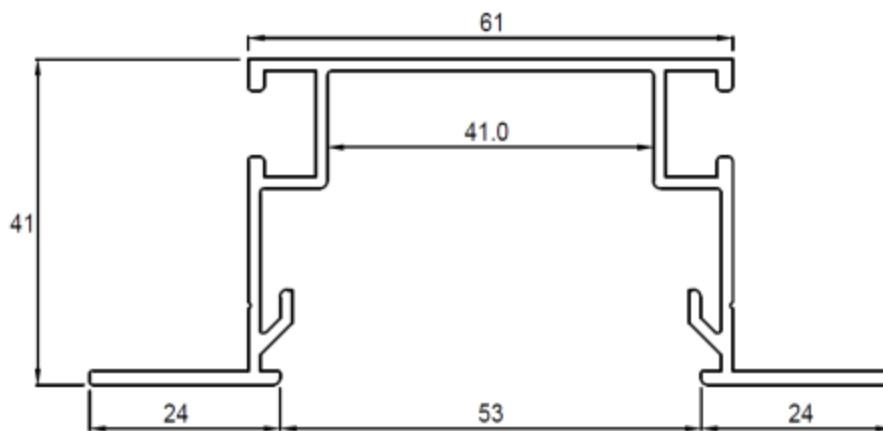


Figure 11 – POB1 – Description du profilé Oméga 41

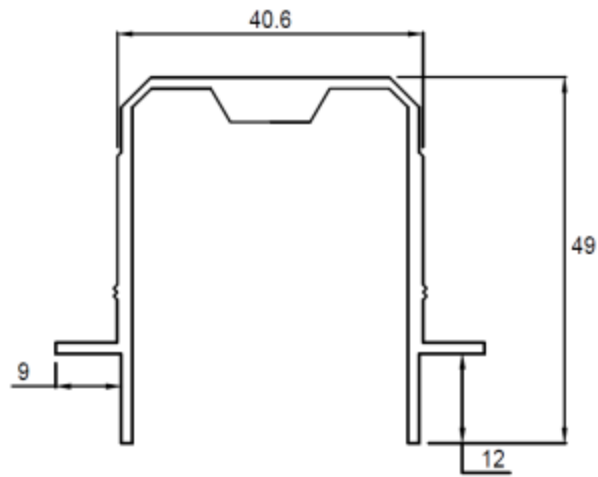


Figure 12 – POB1 – Description du coulisseau

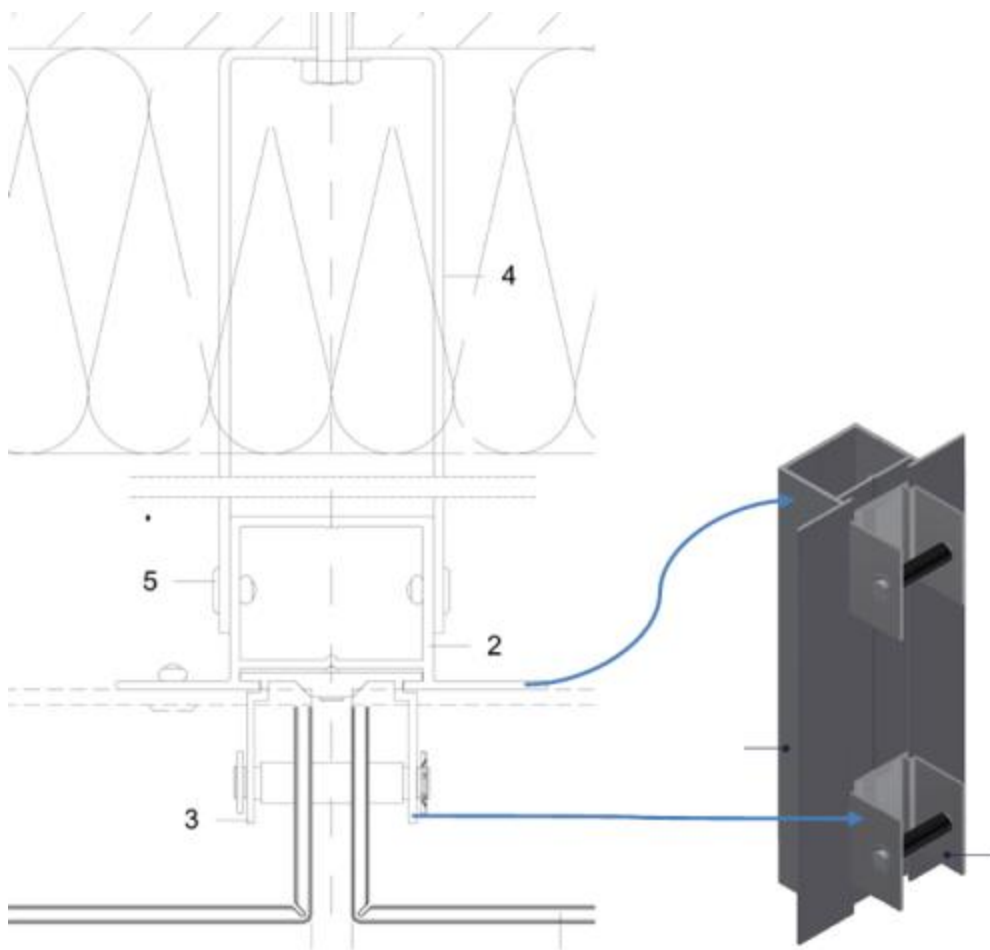


Figure 13 –Système POE1

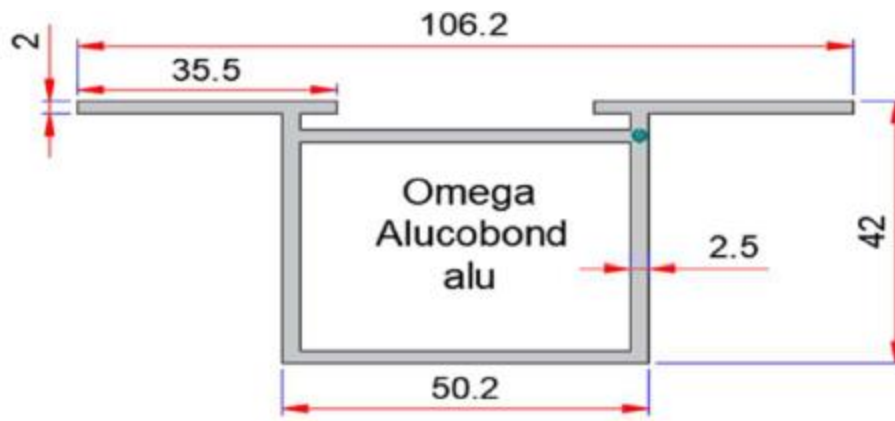
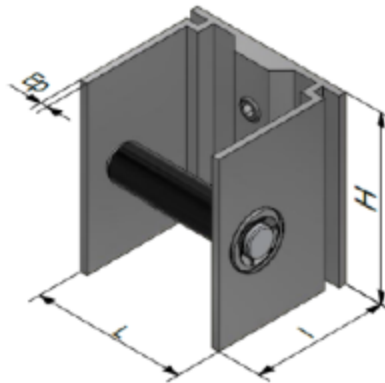


Figure 14 – POE1 – Description du profilé Oméga Etanco (cf paragraphe des inerties)



Coulisseau	L. (mm)	I. (mm)	H. (mm)	Ép. (mm)	Code
Avec gaine noire	42	37	50	2	605 648

L. : Longueur - I. : Largeur - H. : Hauteur - Ép. : Épaisseur

Figure 15 – POE1 – Dimensions du coulisseau Etanco

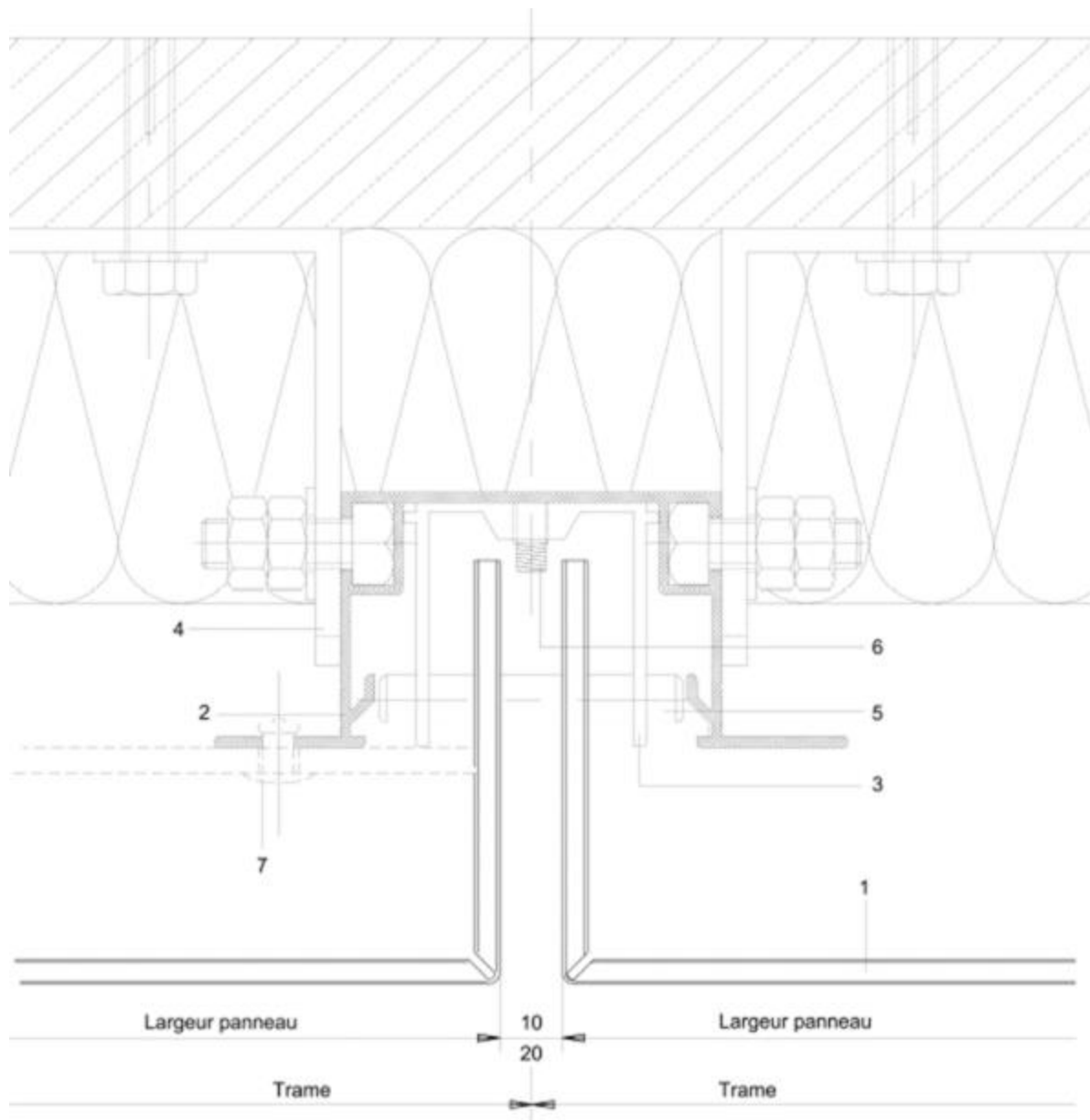
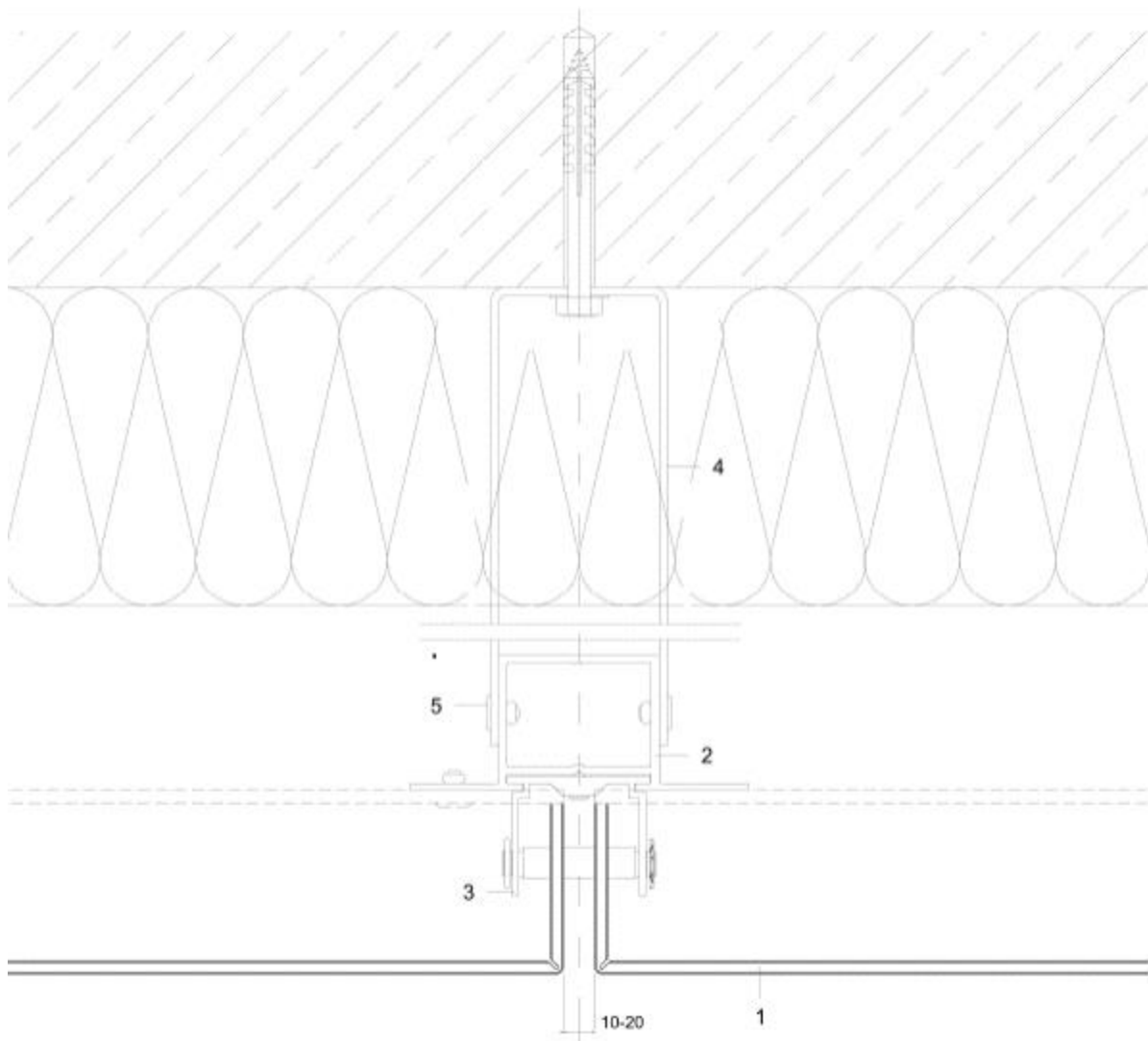


Figure 16 – Joint vertical entre cassettes – Système d'ossature POB1 avec coulisseau et équerres en quinconce – Pose sur maçonnerie (Coupe horizontale)



- 1 Cassette ALUCOBOND
- 2 Profil omega Aluminium
- 3 Ensemble Coulisseau pour Cassette
- 4 Étrier ajustable ou Equerre

Figure 17 – Joint vertical entre cassettes – Système d'ossature POE1 avec coulisseau et équerres en quinconce – Pose sur maçonnerie (Coupe horizontale)

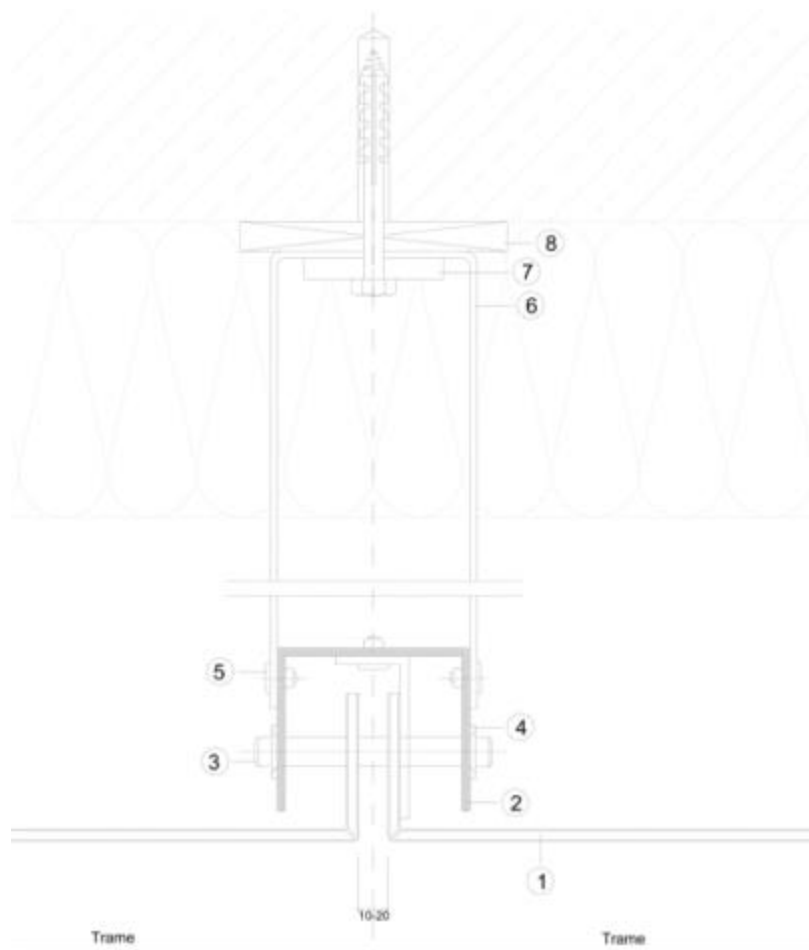


Figure 18 – Joint vertical entre cassette – Ossature en U et étrier – Pose sur maçonnerie (Coupe horizontale)

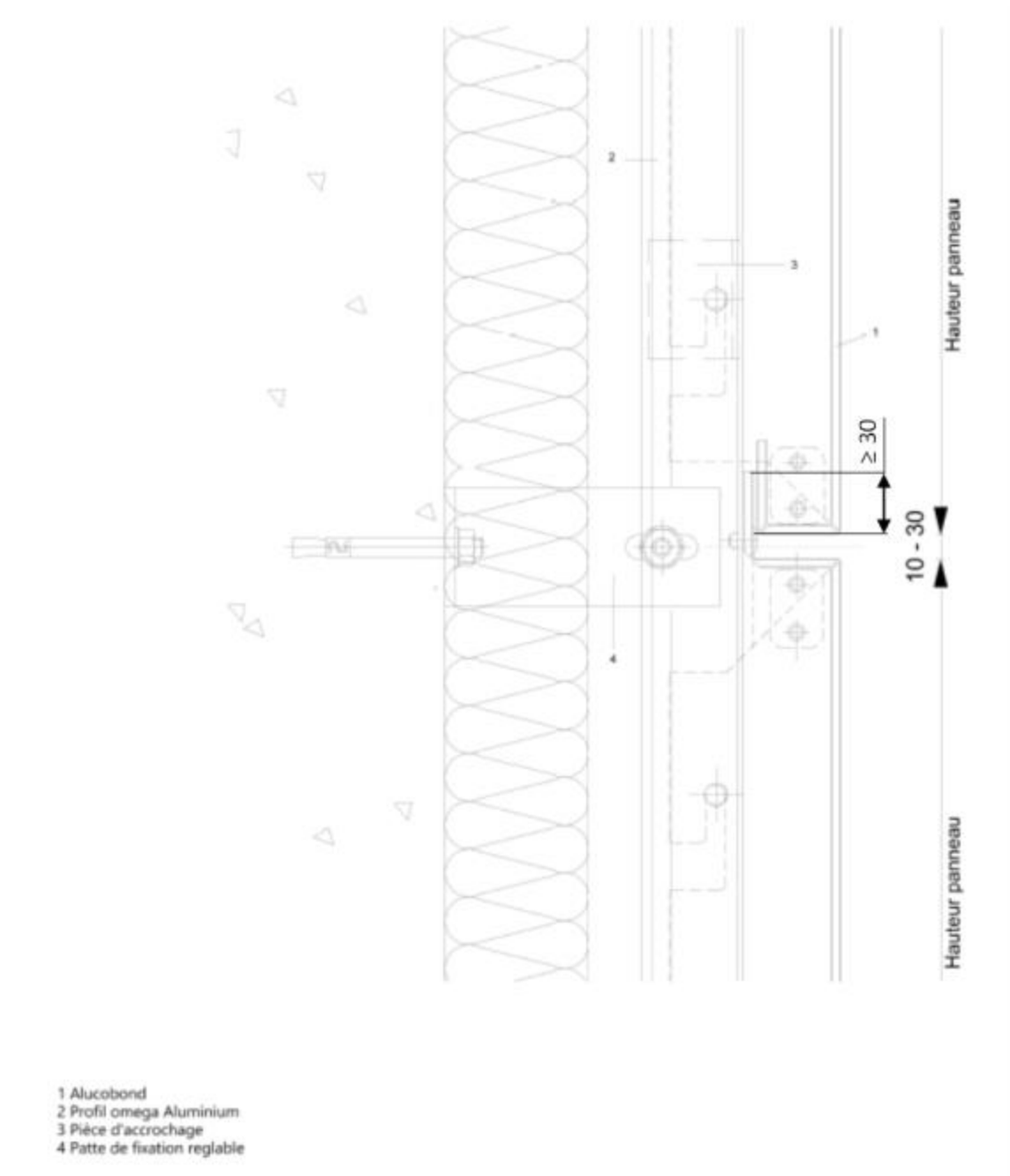


Figure 19 – Joint horizontal entre panneaux – Pose sur maçonnerie (Coupe verticale) (Système POB1)

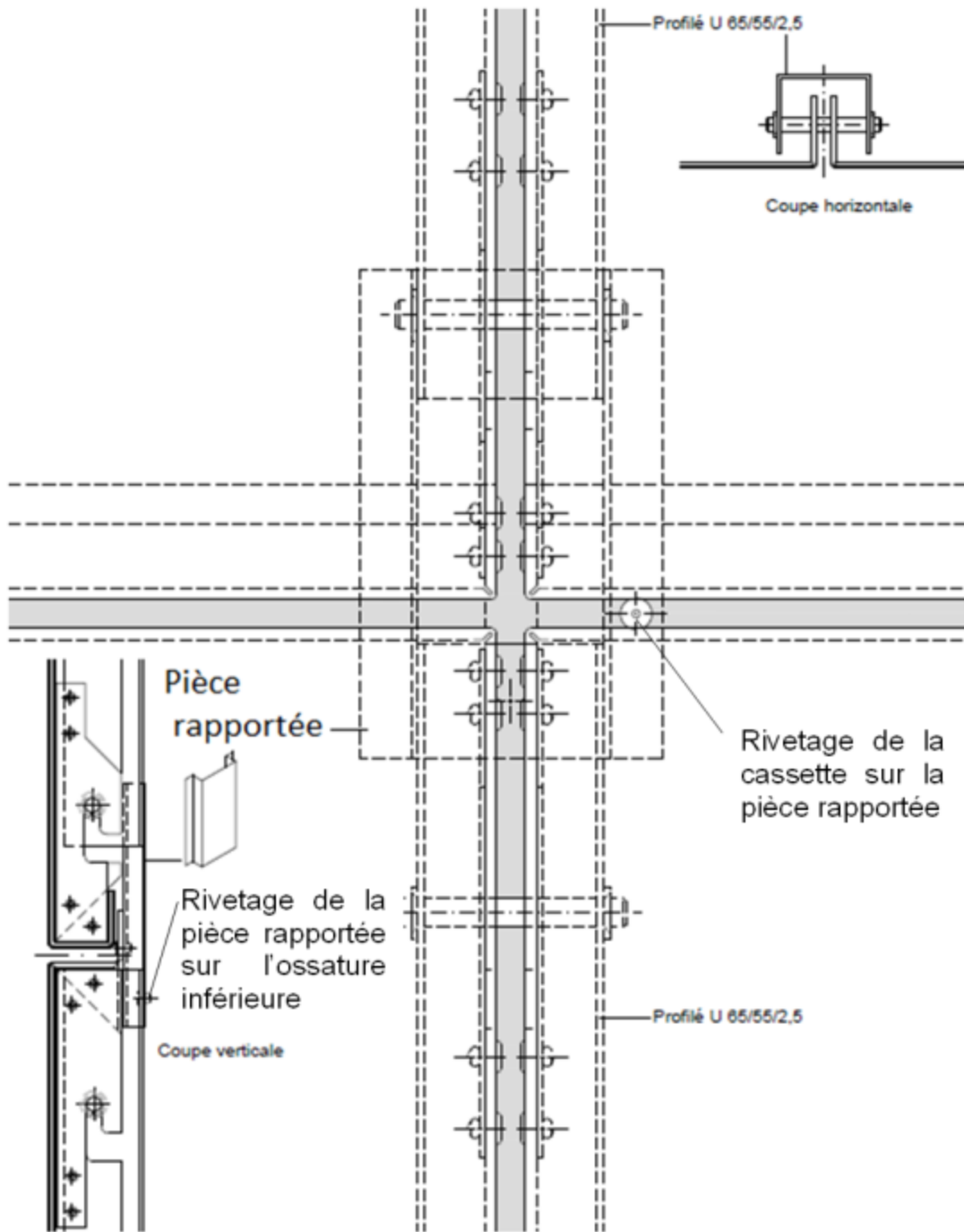
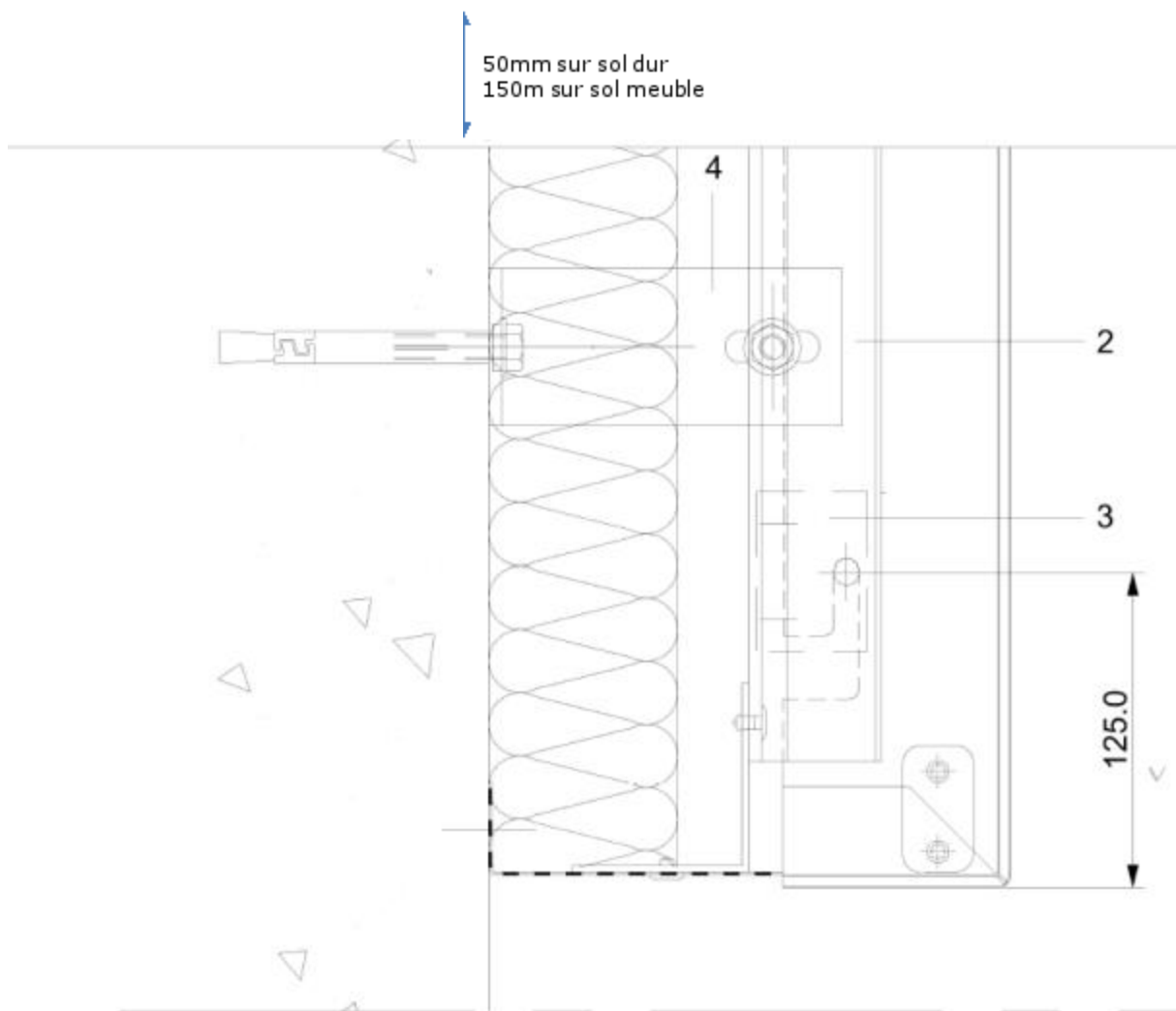


Figure 20 – Joint horizontal entre panneaux avec point fixe de cassette pour un système d'ossature en U (Élévation)



- 1 Alucobond
- 2 Profil omega Aluminium
- 3 Pièce d'accrochage
- 4 Patte de fixation réglable

Figure 21 -- Fermeture de façade en bas (Coupe verticale) (Système POB1)

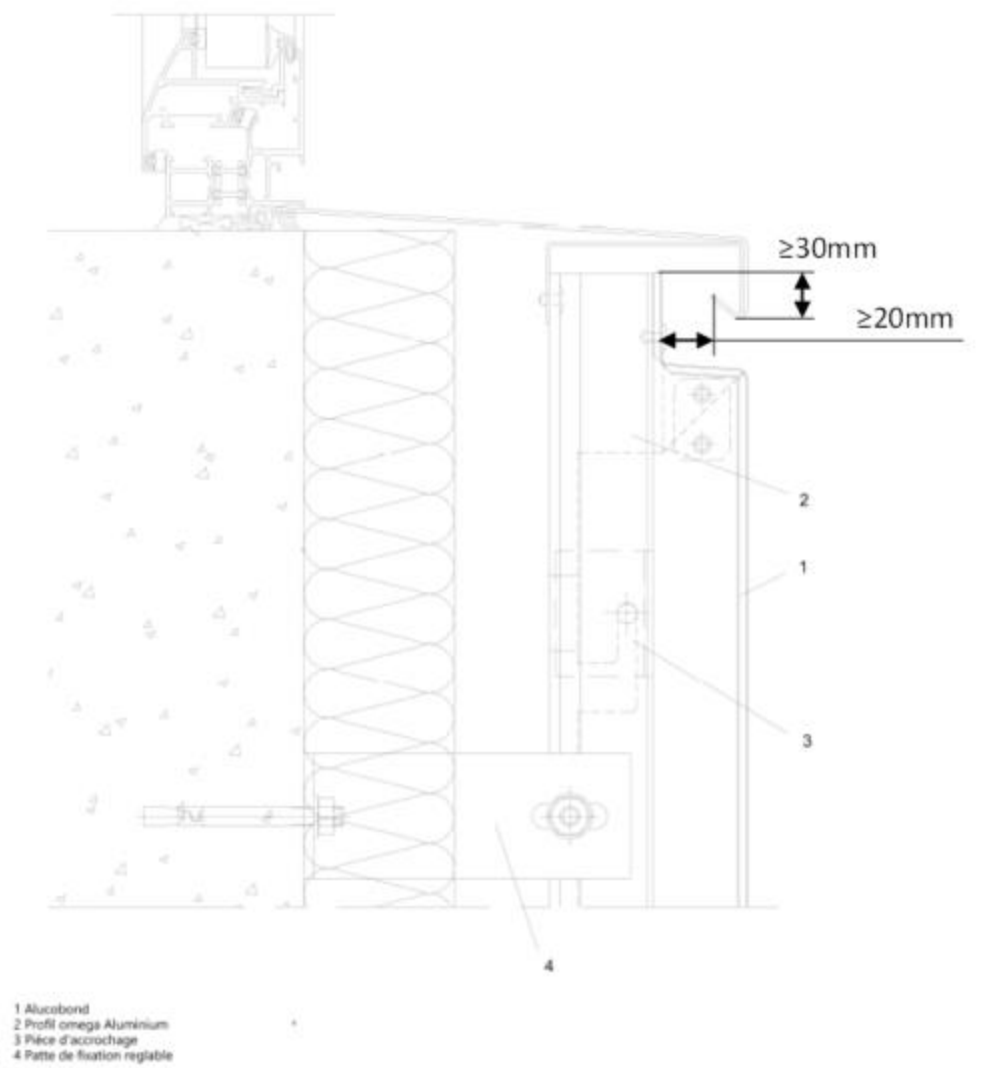


Figure 22– Raccordement de fenêtre en bas (Coupe verticale) (Système POB1)

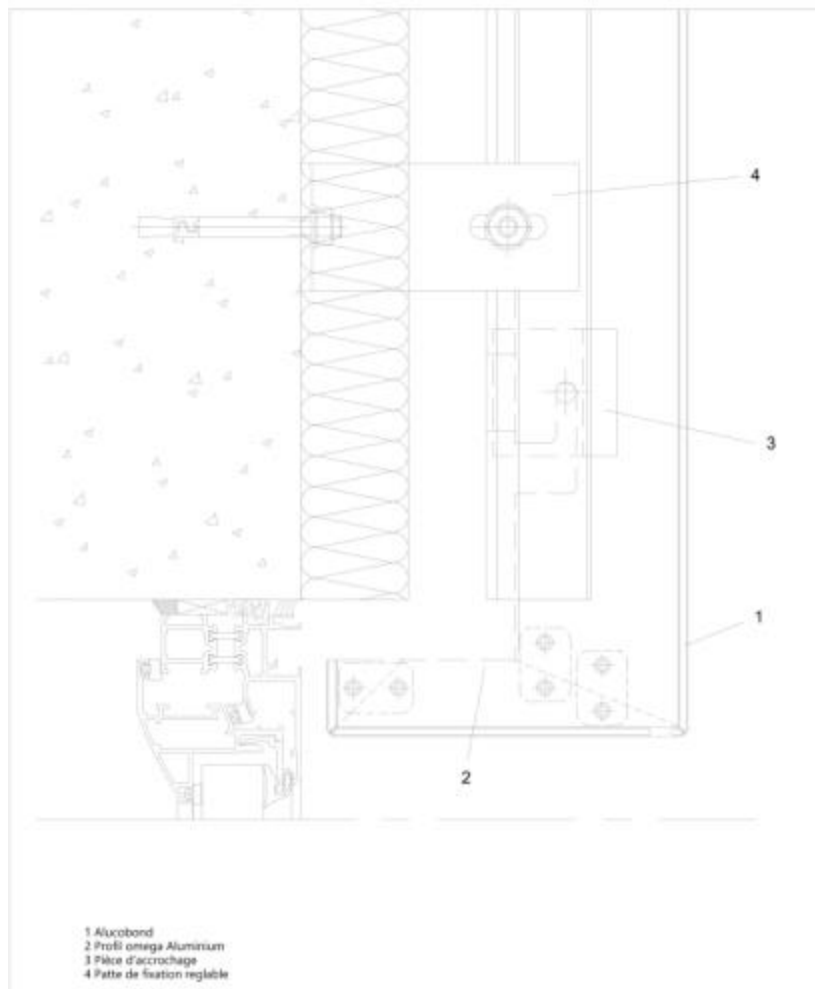
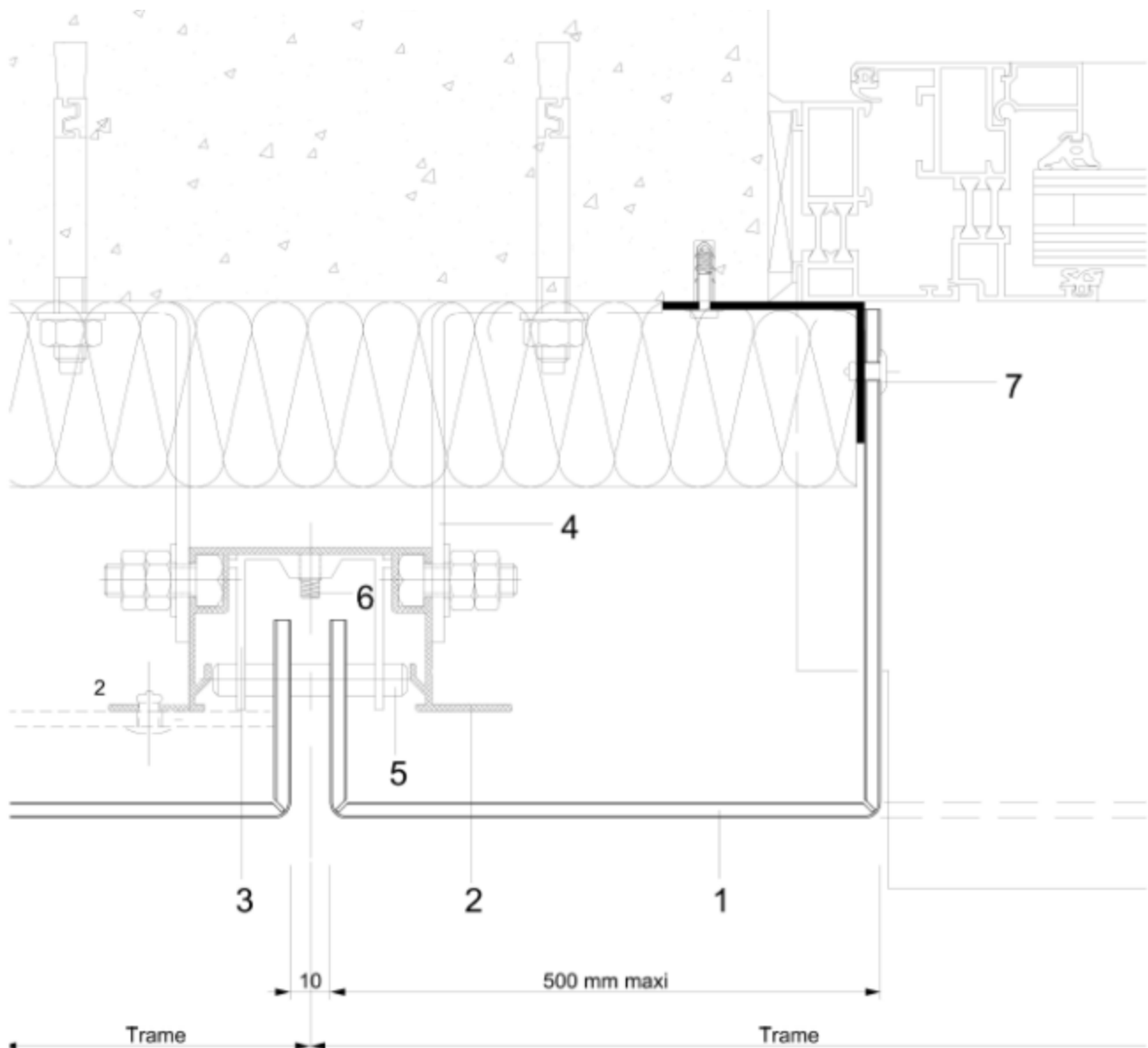


Figure 23 – Raccordement de fenêtre en haut (Coupe verticale) (Système POB1)



- 1 Alucobond
- 2 Profil omega Aluminium
- 3 Pièce d'accrochage
- 4 Equerre de fixation*
- 5 Goujon
- 6 VIS HC M6 INOX
- 7 Fixation (l'équerre comporte un trou oblong pour permettre la dilatation du tableau)

Figure 24 – Raccordement de fenêtre sur le côté (Système POB1)

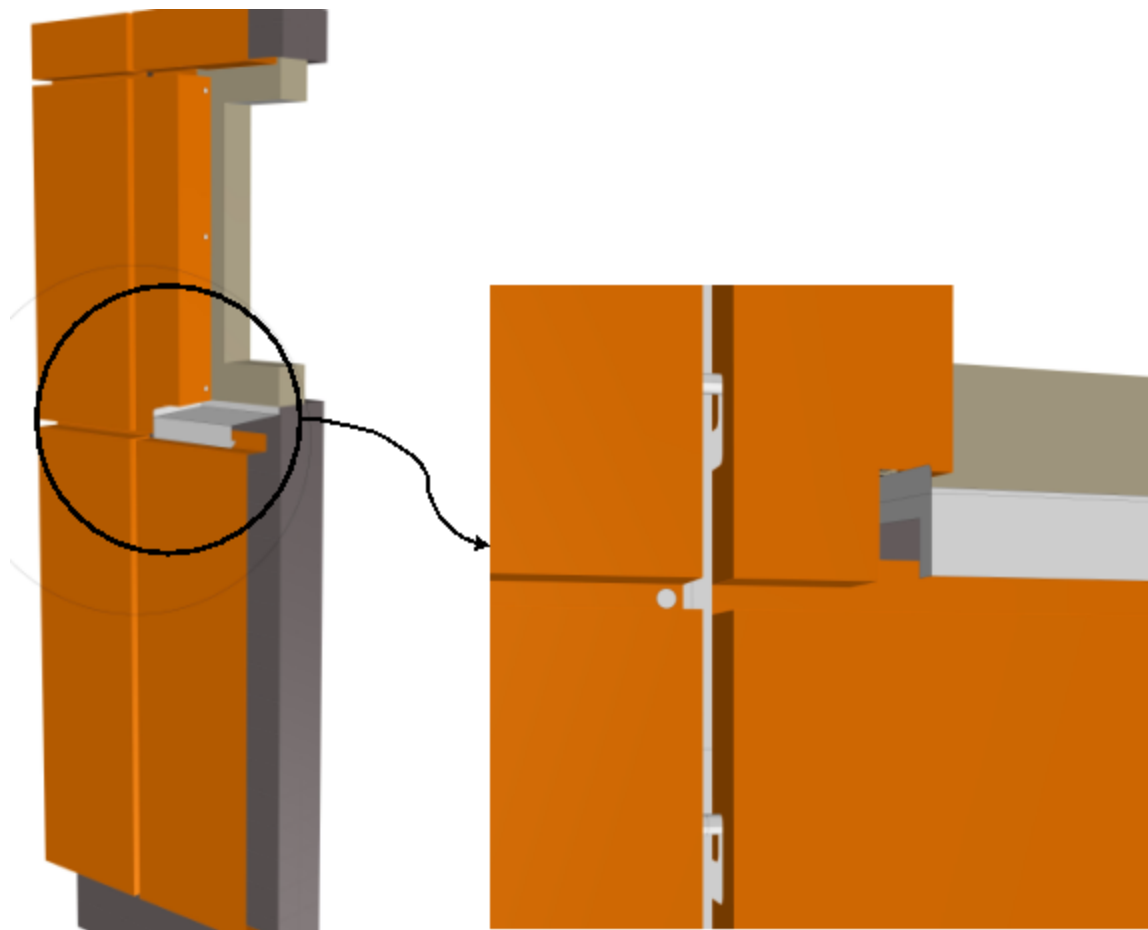
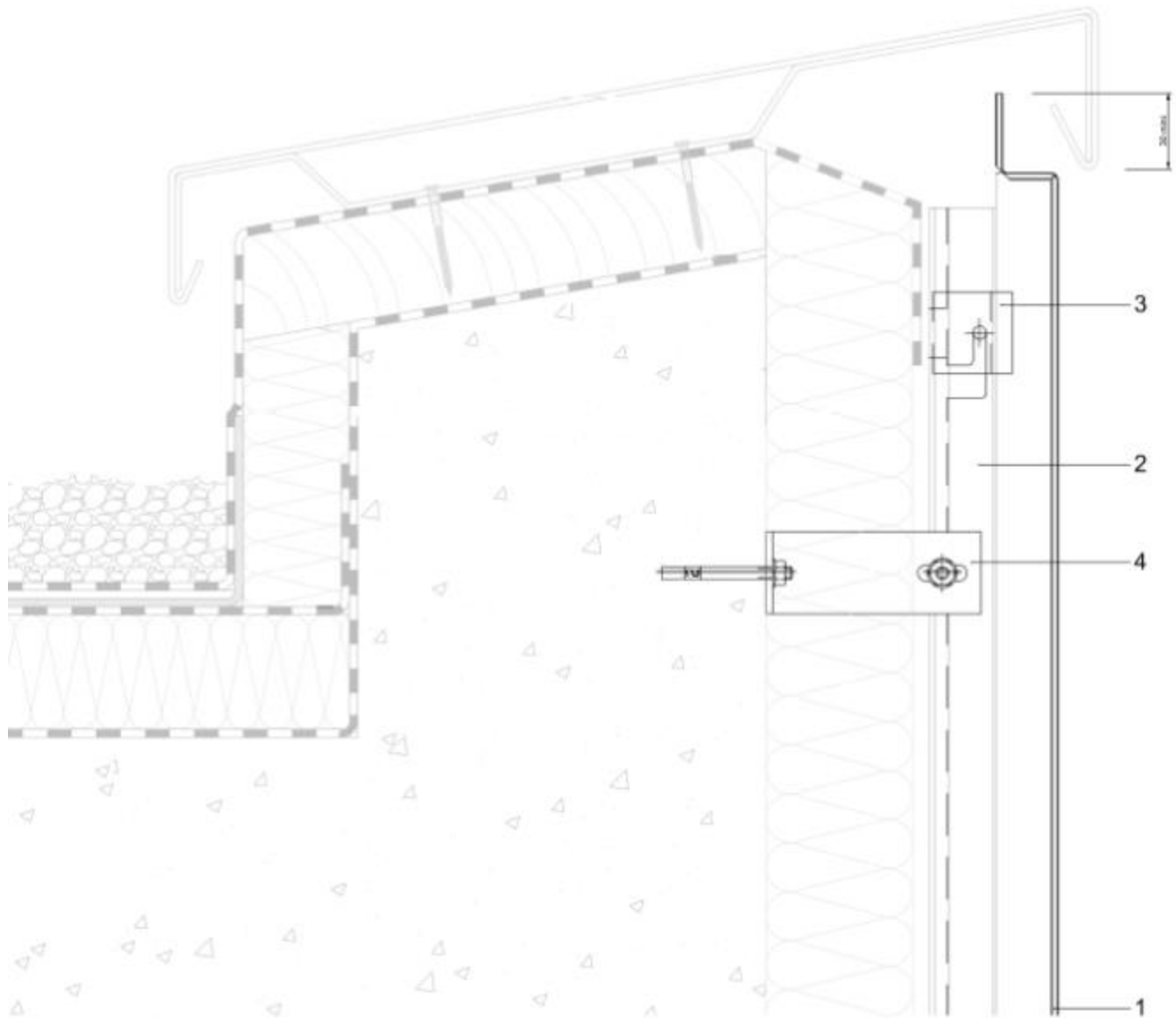
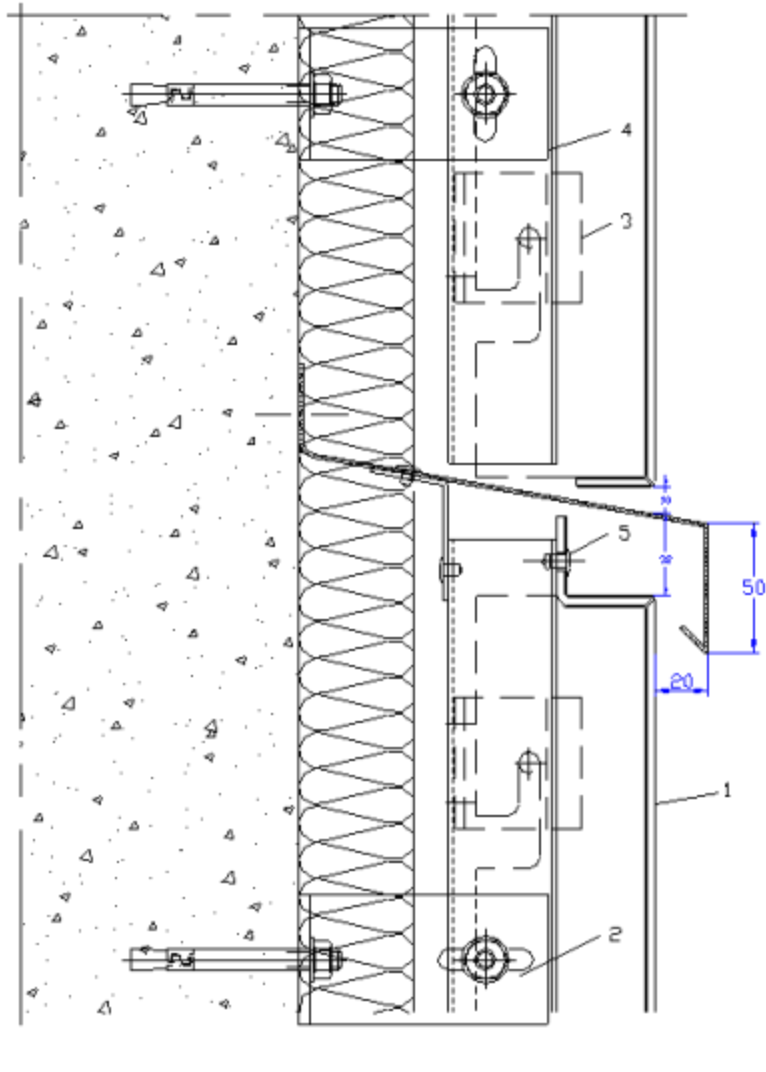


Figure 25 – Traitement des baies - 3D de principe



- 1 Alucobond
- 2 Profil omega Aluminium de 41 Jx=8,959cm
- 3 Pièce d'accrochage
- 4 Patte de fixation réglable

Figure 26 – Haut de façade (Coupe verticale) (Système POB1)



- 1 Alu-bareel
 2 Profil omaga Num n°um de 4° JV=5,8,6,6cm
 3 Pièce d'accrochage
 4 Tige encre de fixation
 a RIA:

Figure 27 – Fractionnement de la lame d'air (Coupe verticale) (Système POB1)

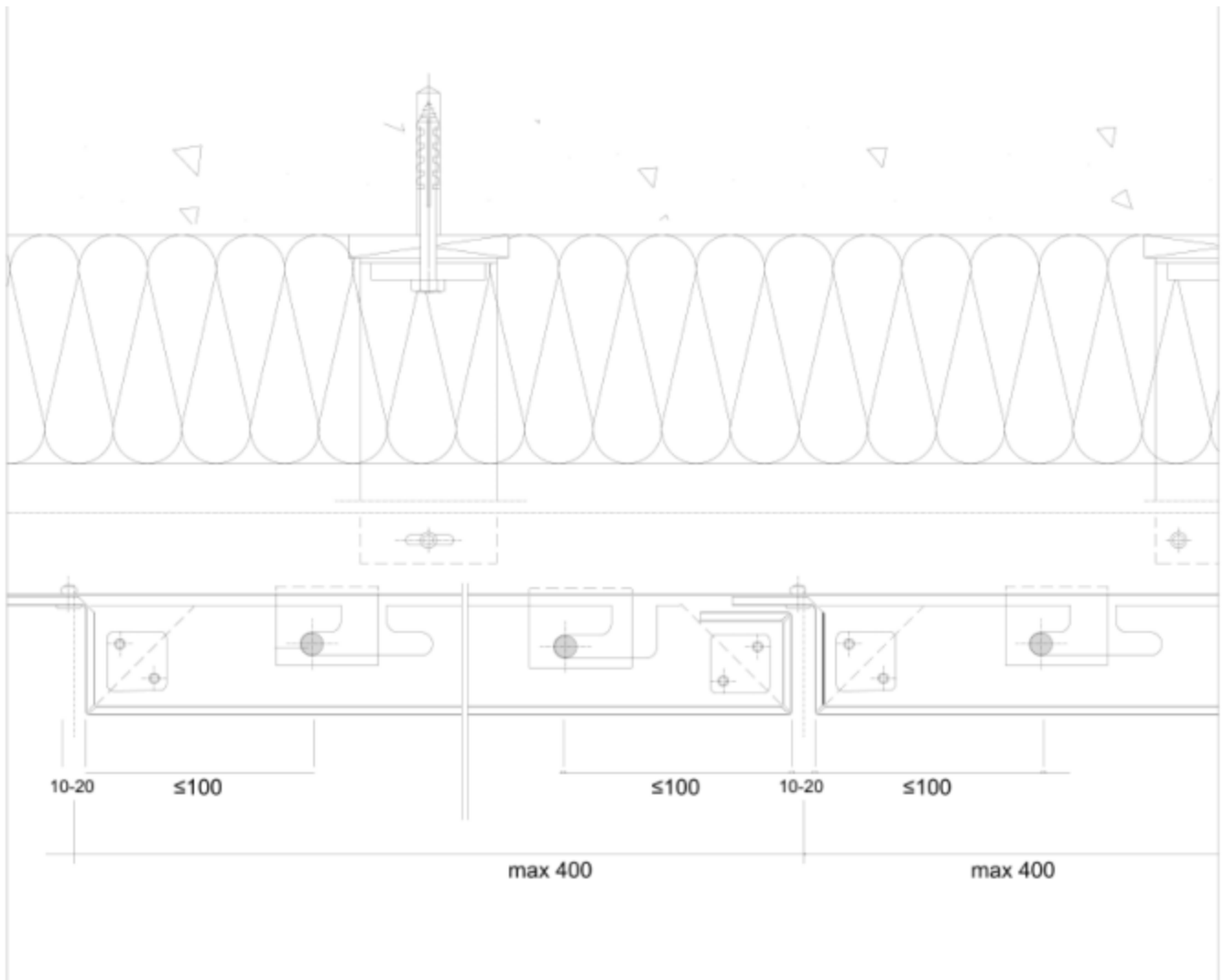
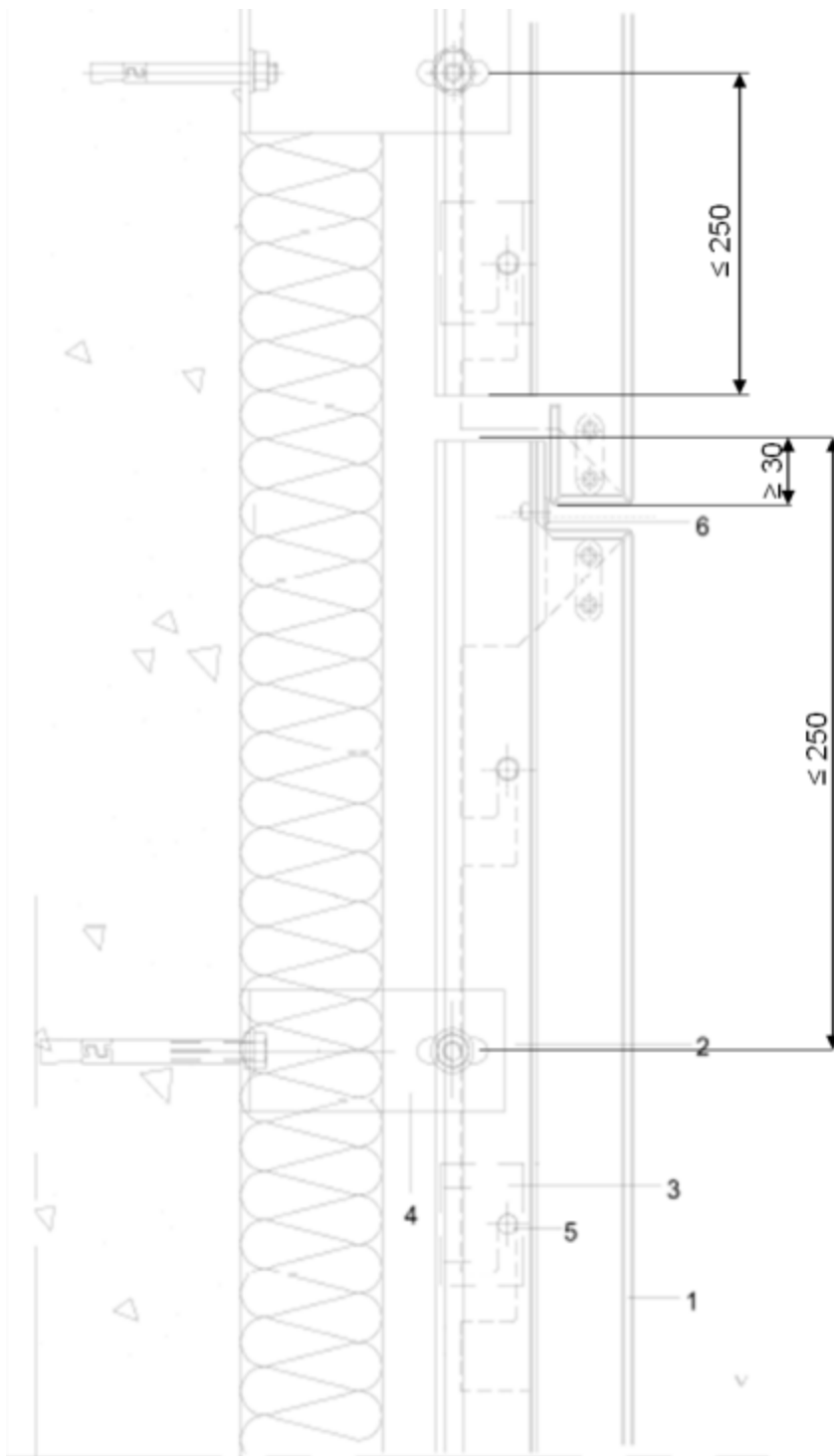


Figure 28- Cassette en sous-face (Coupe verticale)



- 1 Alucobond
- 2 Profil omega Aluminium
- 3 Pièce d'accrochage
- 4 Equerre de fixation*
- 5 Goujon
- 6 Fixation par point fixe

Figure 29 – Fractionnement de l'ossature (Système POB1)

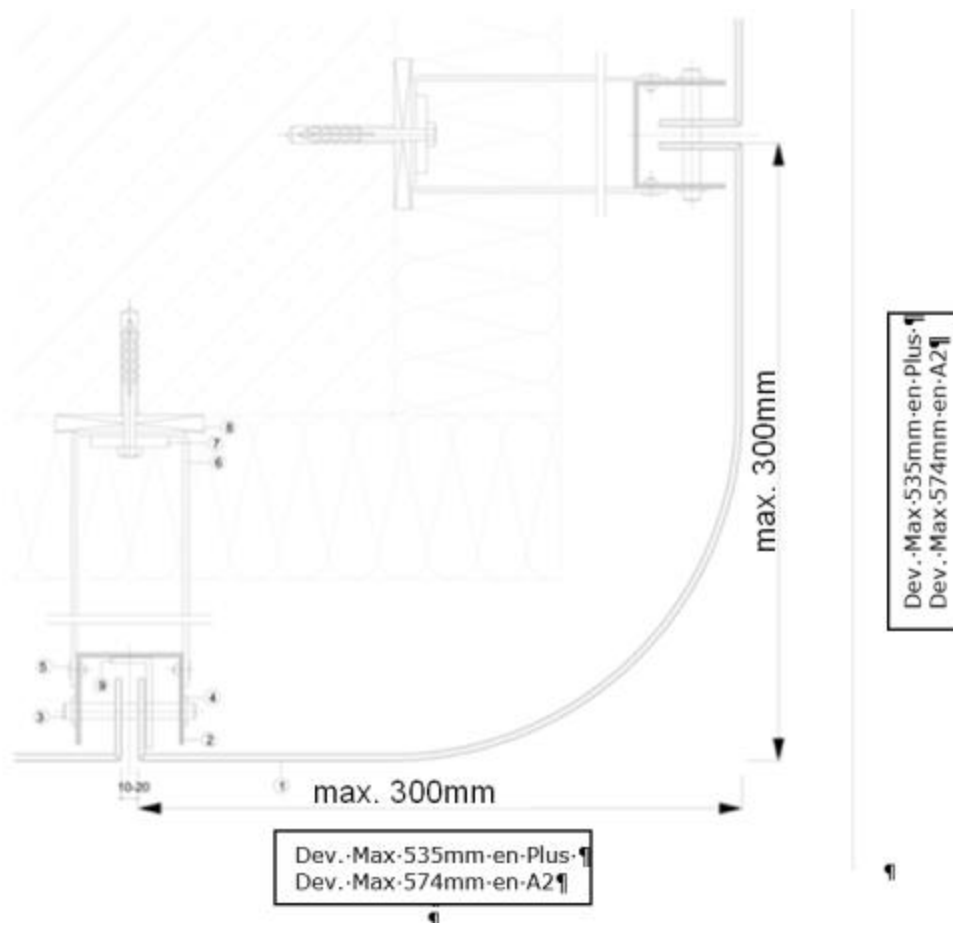


Figure 30 – Angle sortant arrondi – Coupe horizontale (Système d'ossature en U)

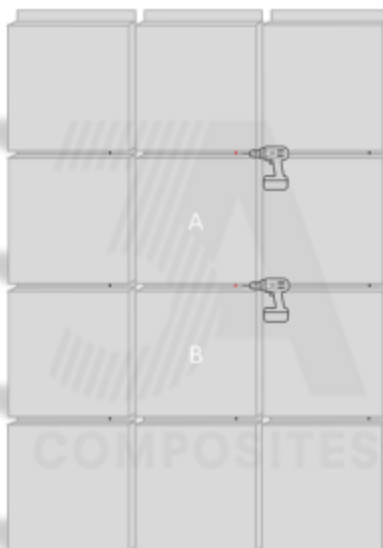
Remplacement d'une cassette système Ω ou U

Pour remplacer la cassette B il faut percer le rivet de fixation des cassettes A et B si celui-ci est présent.

Une fois les rivets retirés, il faut lever la cassette A afin de libérer assez d'espace pour sortir la cassette B au niveau des coulisseaux en la faisant coulisser dans les encoches latérales.



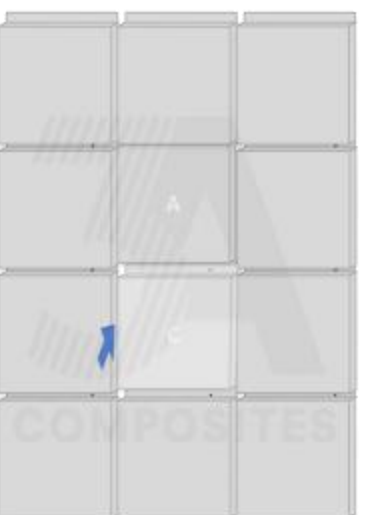
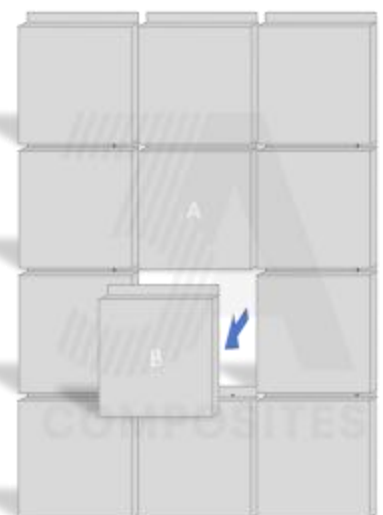
Une fois la cassette B libérée des coulisseaux, sortir la cassette en inclinant vers soit le bas de la cassette.



Sortir la cassette en prenant soit de repositionner temporairement la cassette A



Relever la cassette A, incliner la nouvelle cassette (C) afin de la positionner le plus supérieur sous la cassette A



Faire descendre la cassette C sur les coulisseaux, puis faire descendre la cassette A également sur ses coulisseaux.

Dernière étape refixer les cassettes par rivet sur l'ossature verticale.

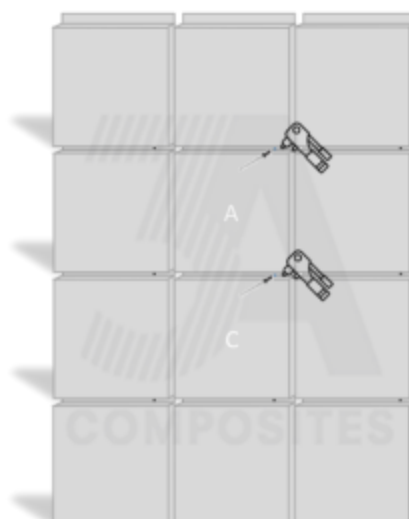


Figure 31 – Pas-à-pas de remplacement d'une cassette

Annexe A

Pose du procédé ALUCOBOND Système Cassette sur support béton sur ossature métallique en zones sismiques

A1 Domaine d'emploi

Pour des hauteurs d'ouvrage $\leq 3,5$ m, la pose en zones sismiques du procédé de bardage rapporté est autorisée sans disposition particulière, quelles que soient la catégorie d'importance du bâtiment et la zone de sismicité (cf. Guide ENS).

Le procédé peut être mis en œuvre sur des parois planes verticales, en zones et bâtiments suivant le tableau ci-dessous (selon l'arrêté du 22 octobre 2010 et ses modificatifs) :

Zones de sismicité	Classes de catégories d'importance des bâtiments			
	I	II	III	IV
1	✖	✖	✖	✖
2	✖	✖	X	X
3	✖	X ^①	X	X
4	✖	X ^①	X	X
✖	Pose autorisée sans disposition particulière selon le domaine d'emploi accepté.			
X	Pose autorisée sur parois planes et verticales en béton selon les dispositions décrites dans l'Annexe A.			
①	Pose autorisée sans disposition particulière selon le domaine d'emploi accepté pour les bâtiments de catégorie d'importance II remplissant les conditions telles que définies au chapitre I " Domaine d'application " du Guide de construction parasismique des maisons individuelles DHUP CPMI-EC8 Zones 3-4, édition 2021.			

Tableau A1 – Pose du procédé ALUCOBOND Cassette sur support béton en zones sismiques avec étriers de longueur de 120mm maximum

Zones de sismicité	Classes de catégories d'importance des bâtiments			
	I	II	III	IV
1	✖	✖	✖	✖
2	✖	✖	X	X
3	✖	X ^①	X	
4	✖	X ^①	X	
✖	Pose autorisée sans disposition particulière selon le domaine d'emploi accepté.			
X	Pose autorisée sur parois planes et verticales en béton selon les dispositions décrites dans l'Annexe A.			
①	Pose autorisée sans disposition particulière selon le domaine d'emploi accepté pour les bâtiments de catégorie d'importance II remplissant les conditions telles que définies au chapitre I " Domaine d'application " du Guide de construction parasismique des maisons individuelles DHUP CPMI-EC8 Zones 3-4, édition 2021.			
	Pose non autorisée			

Tableau A1bis - Pose du procédé ALUCOBOND Cassette sur support béton en zones sismiques avec étriers de longueurs > 120 et ≤ 256 mm

A2 Assistance technique

La Société 3A Composites ne pose pas elle-même.

La pose est réalisée par une entreprise spécialisée dans l'isolation extérieure à laquelle 3A Composites apporte, sur demande, son assistance technique.

A3 Prescriptions

A3.1 Support

Le support devant recevoir le système de bardage rapporté est en béton banché conforme au DTU 23.1 et à l'Eurocode 8-P1.

A3.2 Chevilles de fixation au support béton

La fixation au gros-œuvre béton est réalisée par des chevilles métalliques portant le marquage CE sur la base d'un ETE selon ETAG 001 - Parties 2 à 5 (admis comme DEE) avec catégorie de performance C1 évaluée selon l'Annexe E pour toutes les zones de sismicité et toutes les catégories d'importance de bâtiments nécessitant une justification particulière.

Les chevilles en acier zingué peuvent convenir, lorsqu'elles sont protégées par un isolant, pour les emplois en atmosphères extérieures protégées rurales non polluées, urbaines et industrielles normales ou sévères.

Pour les autres atmosphères, les chevilles en acier inoxydable A4 doivent être utilisées.

Les chevilles métalliques doivent résister à des sollicitations données dans le tableau A1 en fin de l'annexe A.

Exemple de cheville par HST M10x90/10 de la Société Hilti répondant aux sollicitations des tableaux A1 et A2.

Pour les configurations non envisagées dans ces tableaux, les sollicitations peuvent être calculées selon le *Cahier du CSTB* 3725, dans la limite du domaine d'emploi accepté.

A3.3 Fixation des montants au support béton par étrier

Les étriers en acier inoxydable épaisseur 20/10^{ème} de longueur sont fixés à l'ossature par 2 rivets AP14 de Ø 5 x 12 mm (SFS) avec une distance de 1000 mm.

A3.4 Ossature aluminium

L'ossature aluminium, de conception bridée, est conforme aux prescriptions du *Cahier du CSTB* 3194_V3 et au paragraphe 2.4.3 du Dossier Technique.

L'ossature est constituée de profilés verticaux aluminium EN AW-6060 T66 (AlMgSi 0,5 F22) de forme U référencés 65/55/2,5 de section 65 x 55 x 2 mm. Leur longueur est limitée à une hauteur d'étage.

- L'entraxe des profilés est de 1400 mm maximum.
- Les profils sont fractionnés au droit de chaque plancher de l'ouvrage, un joint de 10 mm est ménagé entre montants successifs.
- L'ossature est de conception bridée.

A3.5 Cassettes ALUCOBOND

Les cassettes ALUCOBOND épaisseur 4 mm pour les formats maxi 1400 x 3000 mm sont mises en œuvre en respectant le paragraphe 2.4 du Dossier Technique et sont fixées sur les profilés en U par des axes en inox de diamètre 8 mm et de longueur 80 mm.

A3.5 Résultats expérimentaux

Essais réalisés au CSTB

- Rapport d'essais EEM 08 26012794 – juillet 2008, concernant le comportement vis-à-vis des actions sismiques.
- Rapport d'étude DER/CLC-09-128*01 Mod : Calcul des sollicitations sismiques dans les chevilles de fixation au support des systèmes Alucobond cassettes et riveté.
- Rapport d'essais N° MRF 15 26058605 – juillet 2015, concernant le comportement vis-à-vis des actions sismiques.
- Rapport d'étude DER/CLC-15-387 : Calcul des sollicitations sismiques dans les chevilles de fixation au support des systèmes Alucobond cassettes et riveté et SZ20.

Tableaux de l'Annexe A

Sollicitations (N)	Zones de sismicité	Plan perpendiculaire à la façade			Plan parallèle à la façade		
		Classes de catégories d'importance des bâtiments			Classes de catégories d'importance des bâtiments		
		II	III	IV	II	III	IV
Traction (N)	2		950	967		1430	1527
	3	982	1009	1036	1611	1764	1917
	4	1044	1083	1123	1958	2181	2403
Cisaillement (V)	2		188	188		203	209
	3	188	188	188	214	224	236
	4	188	188	188	239	259	280

 **Domaine sans exigence parasismique**

**Tableau A1 - Sollicitations en traction-cisaillement (en N) appliquées aux chevilles métalliques
Pose avec profilés U de longueur 3,5 m et 4 étriers de longueur 120mm maxi espacés de 1 m
Selon l'arrêté du 22 octobre 2010 et ses modificatifs et de l'Eurocode 8**

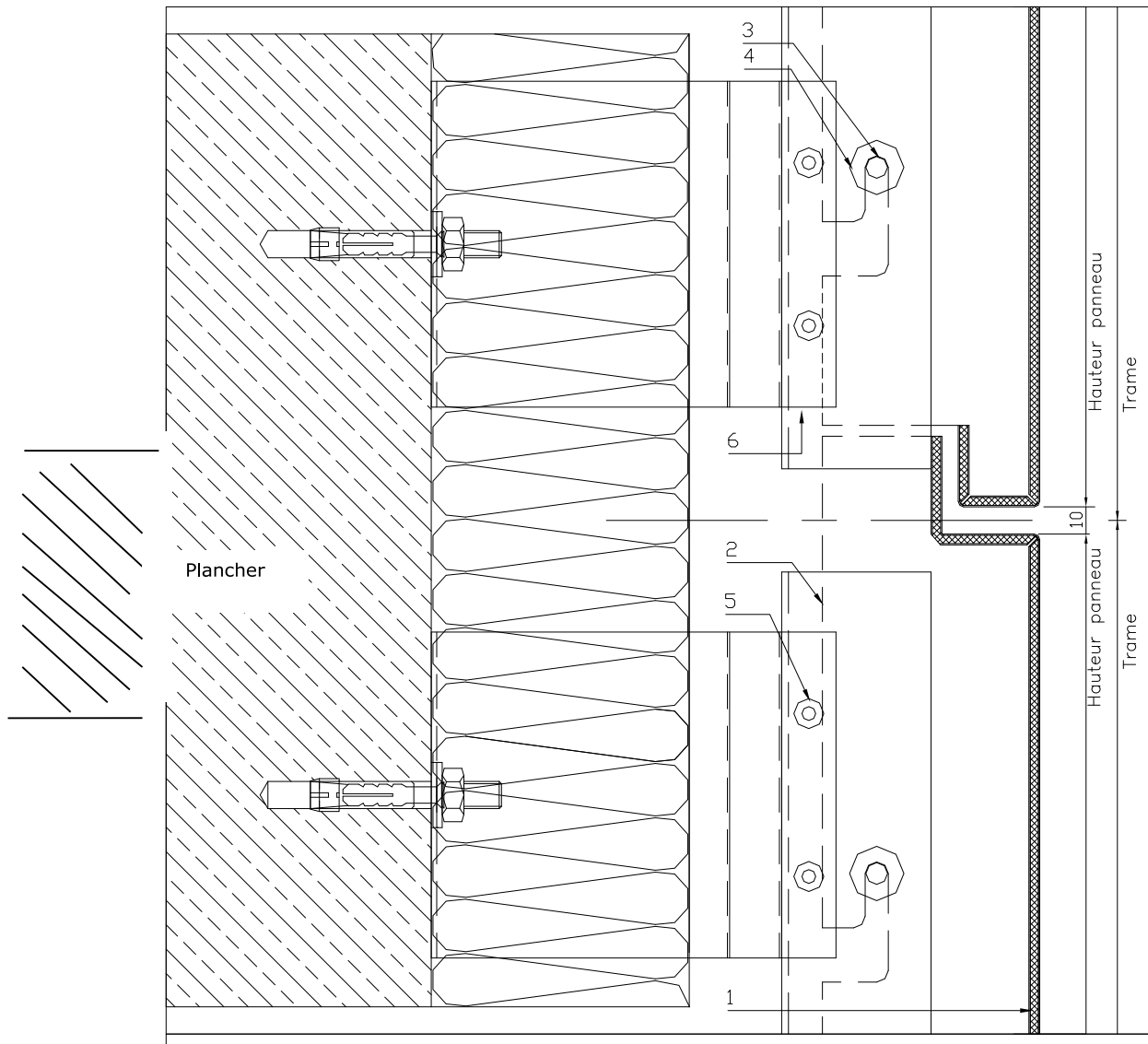
Sollicitations (N)	Zones de sismicité	Plan perpendiculaire à la façade			Plan parallèle à la façade		
		Classes de catégories d'importance des bâtiments			Classes de catégories d'importance des bâtiments		
		II	III	IV	II	III	IV
Traction (N)	2		473	467		1636	1823
	3	461	451		1984	2279	
	4	438	423		2653	3082	
Cisaillement (V)	2		191	191		207	213
	3	191	191		218	229	
	4	191	191		245	266	

 **Domaine sans exigence parasismique**

 **Pose non autorisée**

**Tableau A2 - Sollicitations en traction-cisaillement (en N) appliquées aux chevilles métalliques
Pose avec profilés U de longueur 3,5 m et 4 étriers de longueur > 120 et ≤ 256 mm espacés de 1 m
Selon l'arrêté du 22 octobre 2010 et ses modificatifs et de l'Eurocode 8**

Figures de l'Annexe A



- | | | | |
|----|------------------------------------|----|----------|
| 1. | ALUCOBOND | 4. | Goupille |
| 2. | Profil en U | 5. | Rivet |
| 3. | Goujon inox ou alliage d'aluminium | 6. | Etrier |

Figure A1 – Montage cassette - Coupe verticale au droit de chaque plancher

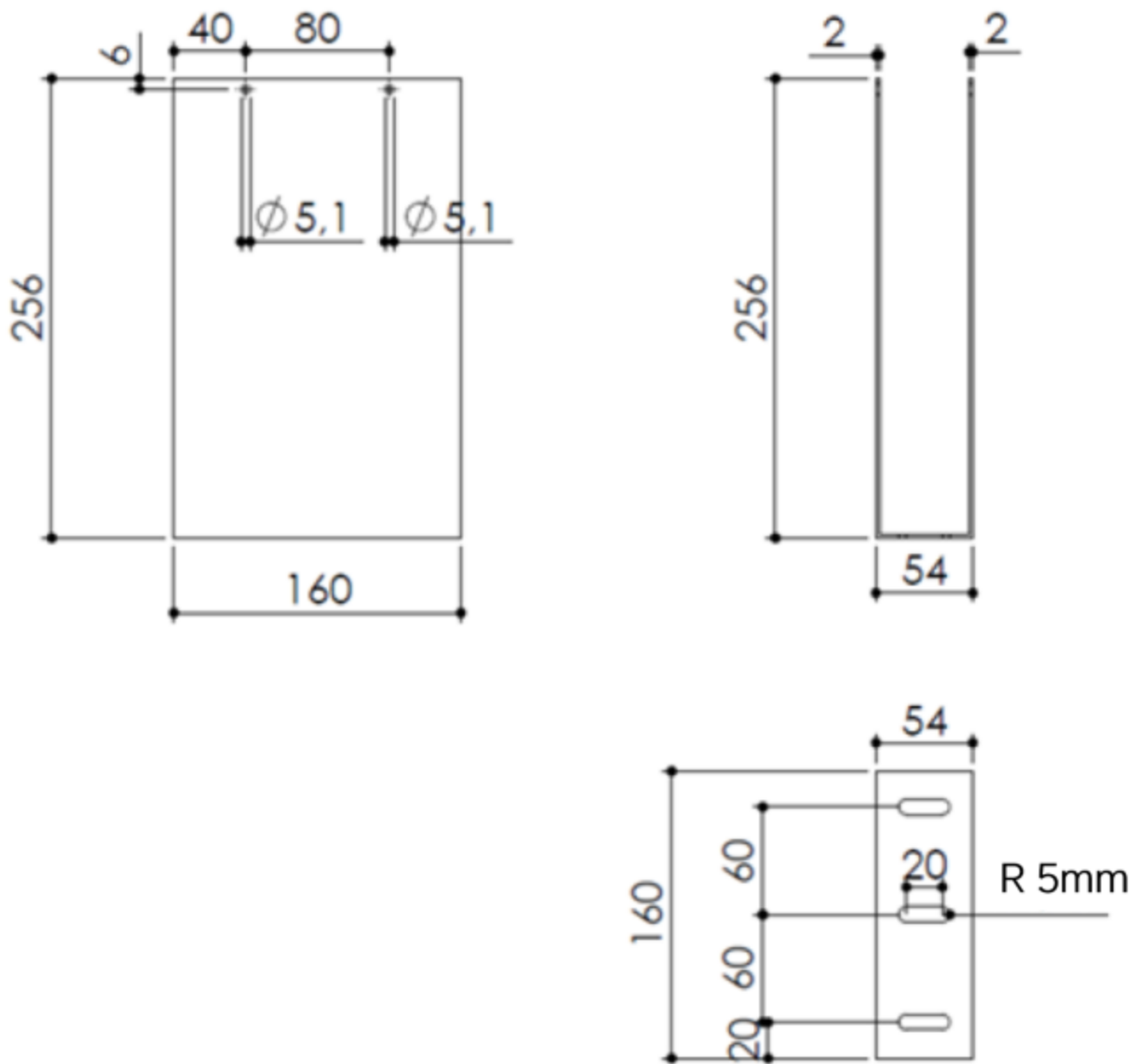


Figure A2a – Etrier (Tableau A2)

Etrier

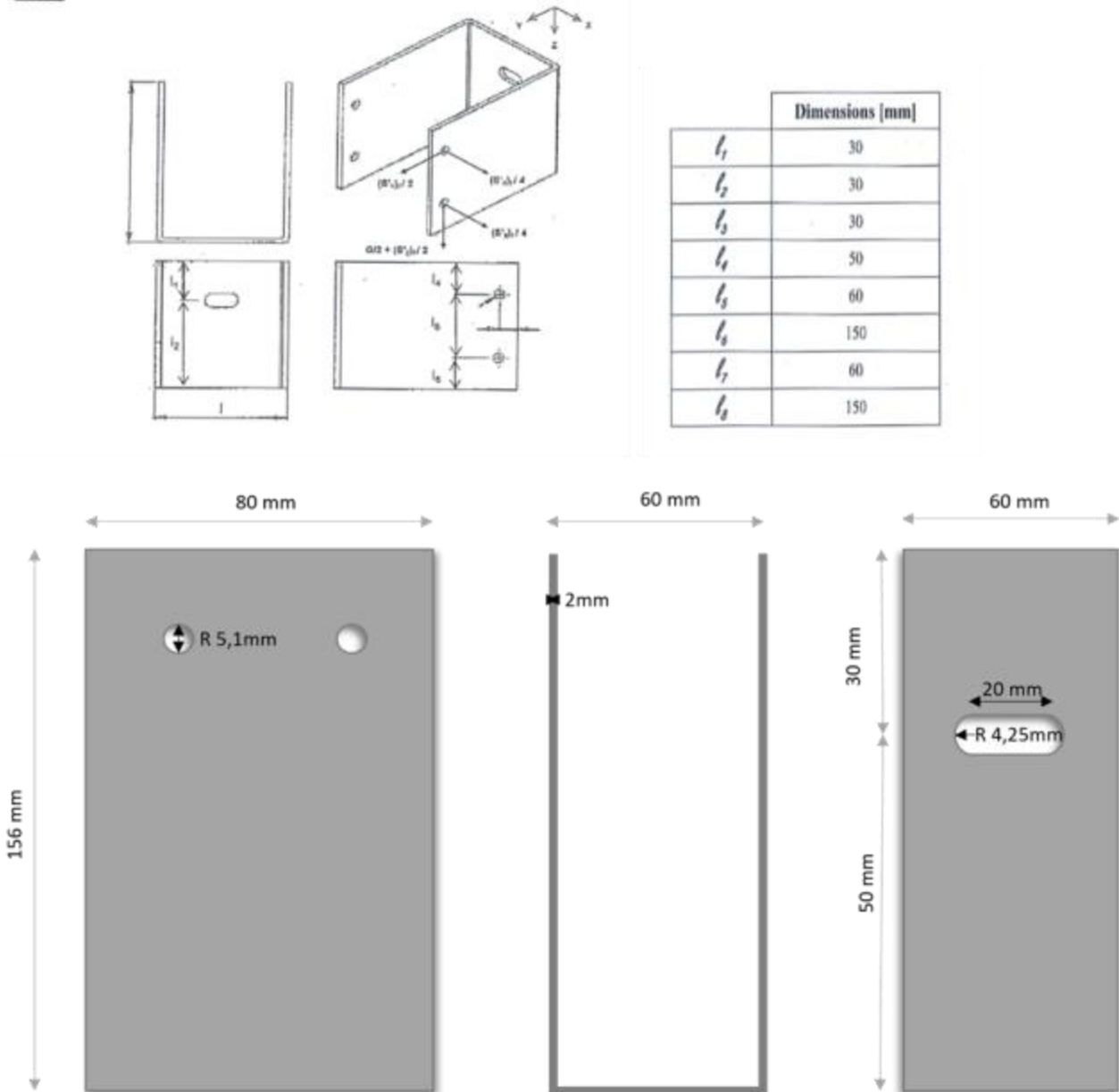


Figure A2b - Etrier (Tableau A1)

Résistances admissibles (daN) déterminées à partir des essais de l'Annexe 1 du Cahier 3194_V3

Type d'Étrier	Résistance admissible aux charges verticales (daN)	Resistance admissible aux charges horizontales (daN)
Étrier Inox 160 x 256 x 54 x 2 mm	37,9	71,2
Étrier Inox 80 x 156 x 60 x 2 mm	20,4	41,5

Figure A2c – Résistances admissibles des étriers

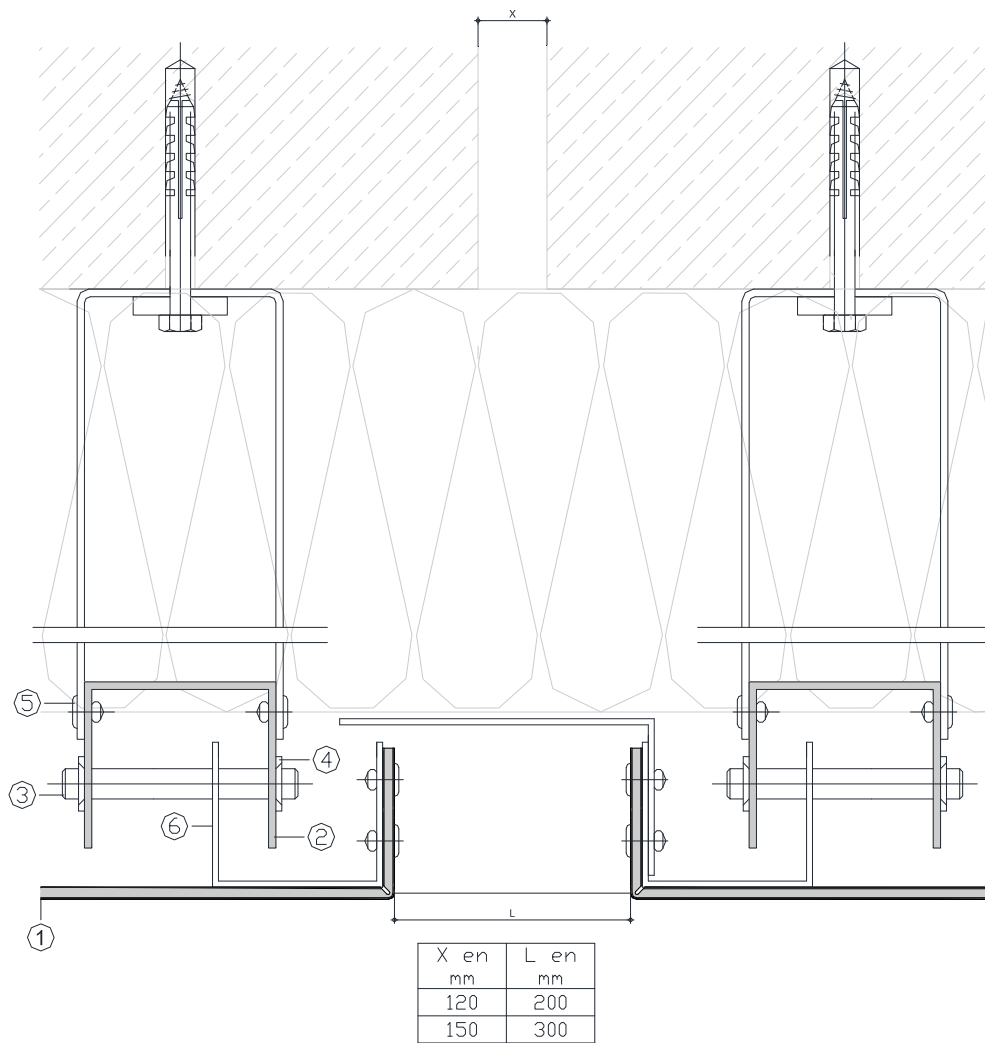


Figure A3 – Joint de dilatation compris entre 12 et 15 cm