

Sur le procédé

RENOLIT ALKORSOLAR Béton

Avec modules photovoltaïques : cf. Descripteur page 3

Famille de produit/Procédé :

Module photovoltaïque rigide fixé au-dessus du revêtement d'étanchéité, en pose surimposée

Titulaires :

Société RENOLIT BELGIUM NV

Internet : www.renolit.com/roofing/fr

Société EDF ENR

Internet : www.edfenr.com

AVANT-PROPOS

Les avis techniques et les documents techniques d'application, désignés ci-après indifféremment par Avis Techniques, sont destinés à mettre à disposition des acteurs de la construction **des éléments d'appréciation sur l'aptitude à l'emploi des produits ou procédés** dont la constitution ou l'emploi ne relève pas des savoir-faire et pratiques traditionnels.

Le présent document qui en résulte doit être pris comme tel et n'est donc **pas un document de conformité ou à la réglementation ou à un référentiel d'une « marque de qualité »**. Sa validité est décidée indépendamment de celle des pièces justificatives du dossier technique (en particulier les éventuelles attestations réglementaires).

L'Avis Technique est une démarche volontaire du demandeur, qui ne change en rien la répartition des responsabilités des acteurs de la construction. Indépendamment de l'existence ou non de cet Avis Technique, pour chaque ouvrage, les acteurs doivent fournir ou demander, en fonction de leurs rôles, les justificatifs requis.

L'Avis Technique s'adressant à des acteurs réputés connaître les règles de l'art, il n'a pas vocation à contenir d'autres informations que celles relevant du caractère non traditionnel de la technique. Ainsi, pour les aspects du procédé conformes à des règles de l'art reconnues de mise en œuvre ou de dimensionnement, un renvoi à ces règles suffit.

Groupe Spécialisé n° 21 - Procédés photovoltaïques

Versions du document

Version	Description	Rapporteur	Président
21/12-24	Nouvel Avis Technique	Nadège BLANCHARD	George CHAMBE
21/16-60	Cette version annule et remplace l'Avis Technique n° 21/12-24. Cette version est une révision complète de cet Avis Technique.	Coralie NGUYEN	George CHAMBE
V1	Cette version annule et remplace l'Avis Technique n° 21/16-60. Cette version tient compte de l'augmentation des distances de cheminement en toiture-terrasse ainsi que de l'ajout de la désignation des modules en page de garde.	Coralie NGUYEN	Franc RAFFALLI
V2	Cette version annule et remplace l'Avis Technique n° 21/16-60_V1. La version V2 est une révision complète qui tient compte : <ul style="list-style-type: none"> de la rédaction de l'Avis Technique avec une description générique des modules en association avec une grille de vérification des modules rattachée à l'Avis Technique, de la forme de l'Avis Technique selon l'Art. 4 du Règlement intérieur de la CCFAT d'octobre 2020, du changement de dénomination qui passe de ALKORSOLAR STP à RENOLIT ALKORSOLAR Béton, des évolutions dans certains éléments du système de montage. 	David LE BELLAC	Franc RAFFALLI
V3	Cette version annule et remplace l'Avis Technique n° 21/16-60_V2. La version V3 est une mise à jour éditoriale qui tient compte : <ul style="list-style-type: none"> de la modification de la plage de hauteur de cadre des modules autorisée, de la modification de la plage de largeur de modules autorisée, de la diminution des pressions normales admissibles. Le Groupe Spécialisé n°21 a examiné ce dossier le 22 octobre 2024.	David LE BELLAC	Franc RAFFALLI
V4	Cette version annule et remplace l'Avis Technique n° 21/16-60_V3. La version V4 est une édition corrigée qui modifie le § 2.2.3.1 <i>Isolant</i> et les alinéas rattachés, afin de le clarifier et le mettre en cohérence avec les référentiels actuels qui sont cités.	David LE BELLAC	Franc RAFFALLI

Descripteur :**Procédé photovoltaïque avec gammes de modules en cours de validité dans la grille téléchargeable sur le site de la CCFAT à la page de la fiche détaillée de l'Avis Technique 21/16-60_V4.**

Procédé photovoltaïque, mis en œuvre en toiture-terrasse sur éléments porteurs et supports en maçonnerie avec isolants thermiques bénéficiant d'un DTA pour des mises en œuvre sous revêtement apparent, fixé mécaniquement et dont le DTA ou le certificat ACERMI mentionne bien une contrainte admissible déterminée à partir de « l'essai de charge maintenue en température » et répondant à l'encadré du § 1 des Règles professionnelles de la CSFE 4^{ème} édition de juillet 2024 (« Isolants supports d'étanchéité en indépendance sous protection lourde») permettant ainsi son utilisation sous une protection par dalles sur plots, destiné à la réalisation d'installations productrices d'électricité solaire.

Il intègre :

- un revêtement d'étanchéité monocouche à base de PVC plastifié ALKORPLAN F fixé mécaniquement à l'élément porteur conformément au DTA ALKORPLAN F,
- un (ou des) module(s) photovoltaïque(s) muni(s) d'un cadre en profils d'aluminium, dont les références et les puissances sont indiquées dans la grille de vérification des modules en cours de validité, téléchargeable sur le site de la CCFAT à la page de la fiche détaillée de l'Avis Technique 21/16-60_V4,
- un système de montage permettant une mise en œuvre des modules maintenus par des pinces sur leurs grands côtés.

Ce procédé fait l'objet d'un partenariat spécifique entre les sociétés RENOLIT (en ce qui concerne le revêtement d'étanchéité et le système de montage) et EDF ENR (pour tous les aspects photovoltaïque et électrique). En conséquence, la fourniture s'effectue de façon dissociée (cf. également le § 2.4.1).

Table des matières

1.	Avis du Groupe Spécialisé	6
1.1.	Domaine d'emploi accepté.....	6
1.1.1.	Zone géographique.....	6
1.1.2.	Ouvrages visés	6
1.2.	Appréciation	6
1.2.1.	Conformité normative des modules.....	7
1.2.2.	Aptitude à l'emploi du procédé	7
1.2.3.	Aspects sanitaires	8
1.2.4.	Durabilité - Entretien	9
1.2.5.	Impact environnemental	9
1.2.6.	Fabrication et contrôle	9
1.2.7.	Mise en œuvre	9
1.2.8.	Modules photovoltaïques	9
1.3.	Remarques complémentaires du Groupe Spécialisé	9
2.	Dossier Technique.....	10
2.1.	Mode de commercialisation	10
2.1.1.	Coordonnées	10
2.1.2.	Identification	10
2.1.3.	Livraison	10
2.2.	Description.....	11
2.2.1.	Principe.....	11
2.2.2.	Module photovoltaïque	11
2.2.3.	Système de montage (cf. Tableau 3)	12
2.2.4.	Composants associés	13
2.2.5.	Autres éléments.....	14
2.3.	Dispositions de conception	14
2.3.1.	Généralités.....	14
2.3.2.	Caractéristiques dimensionnelles.....	15
2.3.3.	Caractéristiques électriques	15
2.3.4.	Spécifications électriques	15
2.4.	Dispositions de mise en œuvre	16
2.4.1.	Conditions préalables à la pose	16
2.4.2.	Compétences des installateurs	17
2.4.3.	Sécurité des intervenants	17
2.4.4.	Mise en œuvre en toiture.....	17
2.5.	Utilisation, entretien et réparation	19
2.5.1.	Généralités.....	19
2.5.2.	Circulation en toiture	19
2.5.3.	Entretien de la membrane d'étanchéité	20
2.5.4.	Entretien du procédé photovoltaïque.....	20
2.5.5.	Remplacement d'un module photovoltaïque.....	20
2.6.	Traitement en fin de vie	21
2.7.	Fabrication et contrôles.....	21
2.7.1.	Fabrication des modules photovoltaïques.....	21
2.7.2.	Fabrication du revêtement d'étanchéité.....	21
2.7.3.	Fabrication des profilés RENOLIT ALKORPLAN 81600	21
2.7.4.	Fabrication des autres profilés.....	21

2.8.	Conditionnement, étiquetage, stockage	21
2.8.1.	Modules photovoltaïques	21
2.8.2.	Revêtement d'étanchéité.....	22
2.8.3.	L'ossature inférieure	22
2.8.4.	L'ossature support.....	22
2.9.	Formation	22
2.9.1.	Étanchéité de toiture et mise en œuvre du système de montage	22
2.9.2.	Pose des modules photovoltaïques et raccordements électriques	22
2.10.	Assistance technique	22
2.11.	Mention des justificatifs	23
2.11.1.	Résultats Expérimentaux	23
2.11.2.	Références chantiers.....	23
2.12.	Annexe du Dossier Technique	24
3.	Annexes graphiques	27

1. Avis du Groupe Spécialisé

Le procédé décrit au chapitre II « Dossier Technique » ci-après a été examiné par le Groupe Spécialisé qui a conclu favorablement à son aptitude à l'emploi dans les conditions définies ci-après :

1.1. Domaine d'emploi accepté

1.1.1. Zone géographique

- Utilisation en France métropolitaine sauf en climat de montagne caractérisé par une altitude supérieure à 900 m.
- Du fait de l'association de ce revêtement d'étanchéité avec des modules photovoltaïques et leur système de montage, il est impératif de tenir compte des prescriptions complémentaires suivantes :
 - d'un calcul (selon les règles NV65 modifiées) au cas par cas des charges climatiques appliquées sur la toiture, en tenant compte lorsque nécessaire des actions locales, pour vérifier que celles-ci n'excèdent pas :

groupes de modules photovoltaïques reportés dans la grille de vérification des modules ⁽³⁾	charge maximum sous neige normale (selon NV 65 modifiées) ⁽¹⁾ en Pa	charge maximum sous vent normal (selon NV 65 modifiées) ⁽¹⁾ en Pa
modules du groupe A	833 ⁽²⁾	833 ⁽²⁾

(1) : les valeurs ont été déterminées par les résultats des essais s'inspirant de la norme NF EN 12179

(2) : coefficient de sécurité utilisé pour l'essai au vent : 3,5

(3) : Les gammes de modules valides des différents groupes cités ici sont indiquées dans la grille de vérification associée à cet Avis Technique.

- L'effort admissible du système de référence de fixation de la membrane d'étanchéité est limité à 792 N par fixation en zone non équipée de modules photovoltaïques et à 635 N en zone équipée de modules photovoltaïques par rapport au vent extrême au sens des règles NV65 modifiées.
- Étant donné l'utilisation de profilés en aluminium brut, le Tableau 1 précise les atmosphères extérieures permises.

1.1.2. Ouvrages visés

- Réalisations d'ouvrages de toitures neuves sur bâtiments neufs ou existants en réfection (sans conservation de l'isolant existant).
- Les applications de ce procédé :
 - doivent au moins être conformes à celles du revêtement d'étanchéité utilisé : cf. DTA RENOLIT ALKORPLAN F.
 - sont limitées aux toitures-terrasses plates ou inclinées, inaccessibles excepté les toitures-terrasses destinées à la rétention temporaire d'eau pluviale au sens du DTU 43.1, techniques ou à zones techniques :
 - avec éléments porteurs et support :
 - en maçonnerie conforme au DTU 20.12, des types A, B, C (cf. § 3.2 du CPTC, fascicule 3502, avril 2004). La pente nulle est admise.
 - en dalles armées de béton cellulaire auto clavé (pente \geq 1%).
 - avec isolants thermiques non porteurs, support d'étanchéité, ayant les spécifications suivantes :
 - de classe de compressibilité C minimum à 80 °C au sens du Guide UEAtc « isolants »,
 - de résistance à la compression à 10% supérieure ou égale à 70 kPa,
 - bénéficiant d'un DTA pour des mises en œuvre sous revêtement apparent, fixé mécaniquement et dont le DTA ou le certificat ACERMI mentionne bien une contrainte admissible déterminée à partir de « l'essai de charge maintenue en température »,
 - répondant à l'encadré du § 1 des Règles professionnelles de la CSFE 4^{ème} édition de juillet 2024 (« Isolants supports d'étanchéité en indépendance sous protection lourde») permettant ainsi son utilisation sous une protection par dalles sur plots, et par ailleurs, compatible avec les charges de neige normale du chantier (cf. Tableau 2).
- Le procédé est admissible sur des locaux à faible, moyenne ou forte hygrométrie. La très forte hygrométrie est exclue.
- La mise en œuvre doit être effectuée sur des toitures-terrasses de pentes effectives permanentes comprises entre 0 % et 20 % (0° et 11,5°).
- Le procédé peut être installé sur toute la surface de toiture, néanmoins les modules et leur système de montage doivent être positionnés en respectant des zones de sécurité et de circulation requises en fonction de l'entretien de l'installation (cf. § 2.4.4.2.1).
- Les modules photovoltaïques doivent être issus des gammes de modules indiquées dans la grille de vérification la plus récente qui est publiée avec cet Avis Technique, et dont le n° doit comporter le n° de version du présent document.
- Les modules photovoltaïques sont toujours maintenus par leurs grands côtés, leur orientation pouvant être en mode "portrait" ou "paysage" par rapport à la pente de toiture.

1.2. Appréciation

Le présent Avis ne vise pas la partie courant alternatif de l'installation électrique, ni l'onduleur permettant la transformation du courant continu en courant alternatif.

1.2.1. Conformité normative des modules

La conformité des modules photovoltaïques cadrés à la norme NF EN 61215 permet de déterminer leurs caractéristiques électriques et thermiques et de s'assurer de leur aptitude à supporter une exposition prolongée aux climats généraux d'air libre, définis dans la norme CEI 60721-2-1.

1.2.2. Aptitude à l'emploi du procédé

1.2.2.1. Fonction génie électrique

1.2.2.1.1. Sécurité électrique du champ photovoltaïque

- Conducteurs électriques

Le respect des prescriptions définies dans la norme NF C15-100 en vigueur, pour le dimensionnement et la pose, permet de s'assurer de la sécurité et du bon fonctionnement des conducteurs électriques.

Les boîtes de connexion, les câbles et les connecteurs sont conformes respectivement aux normes IEC 62790, NF EN 50518 ou IEC 62930, et IEC 62852, et peuvent être mis en œuvre jusqu'à une tension en courant continu indiquée dans la grille de vérification des modules, ce qui permet d'assurer une bonne aptitude à l'emploi des câbles électriques de l'installation.

- Protection des personnes contre les chocs électriques

Les modules photovoltaïques cadrés sont certifiés d'une classe II de sécurité électrique selon la norme NF EN 61730, jusqu'à une tension maximum de 1 000 à 1 500 V DC (cf. grille de vérification des modules).

À ce titre, ils sont marqués CE selon la Directive 2014/35/UE (dite « Directive Basse Tension ») du Parlement Européen et du Conseil du 26 février 2014 relative à l'harmonisation des législations des États Membres concernant la mise à disposition sur le marché du matériel électrique destiné à être employé dans certaines limites de tension.

Les connecteurs électriques utilisés sont des connecteurs avec système de verrouillage, conformes à la norme IEC 62852 permettant un bon contact électrique entre chacune des polarités et assurant également une protection de l'installateur contre les risques de chocs électriques.

L'utilisation de rallonges électriques (pour les connexions éventuelles entre modules, entre séries de modules et vers l'onduleur, ...) équipées de connecteurs de même fabricant, même type et même marque, permet d'assurer la fiabilité du contact électrique entre les connecteurs.

La réalisation de l'installation photovoltaïque conformément aux guides UTE C 15-712 en vigueur permet d'assurer la protection des biens et des personnes.

L'utilisation de cosses à œil en cuivre avec rondelles bimétal cuivre/aluminium (pour la liaison des cadres des modules et des rails multifonctionnels), des fixations type Grifequip (pour la liaison des chemins de câbles) et de raccords à serrage ou à sertir (pour la liaison principale) pour un raccordement en peigne des masses métalliques de l'installation permet d'assurer la continuité de la liaison équipotentielle des masses du champ photovoltaïque lors de la maintenance du procédé.

1.2.2.1.2. Sécurité par rapport aux ombrages partiels

Le phénomène de "point chaud" pouvant conduire à une détérioration du module est évité grâce à l'implantation de diodes bypass sur chacun des modules photovoltaïques.

1.2.2.1.3. Puissance crête des modules utilisés

La grille de vérification des modules recense les puissances crêtes des modules, validées par les normes NF EN 61215 et NF EN 61730.

1.2.2.2. Fonction toiture

1.2.2.2.1. Stabilité

La stabilité du procédé est convenablement assurée sous réserve des vérifications suivantes :

- Vérification des isolants thermiques non porteurs

Du fait de sa conception, le procédé photovoltaïque induit des efforts localisés sur les isolants thermiques au travers des rails multifonctionnels et des profilés RENOLIT ALKORPLAN 81600. Les isolants compatibles étant sous DTA pour des mises en œuvre sous protection par dalles sur plots ou conformes aux Règles Professionnelles "Isolants supports d'étanchéité en indépendance sous protection lourde", il est nécessaire de vérifier que leur pression admissible est compatible avec les efforts engendrés par le procédé.

Ainsi, en fonction de la pression admissible sous plot donnée dans le DTA de l'isolant considéré ou dans le certificat ACERMI mentionnant la contrainte admissible sous dalles sur plots, le Tableau 2 indique quelle charge de neige normale maximale peut être admise sur le procédé ALKORSOLAR.

- Vérification du procédé photovoltaïque

Pour assurer la stabilité de l'ensemble du procédé, il est nécessaire d'effectuer un calcul au cas par cas des charges climatiques appliquées sur la toiture, en tenant compte lorsque nécessaire des actions locales, pour vérifier simultanément la résistance au vent du revêtement d'étanchéité et la résistance au vent du système de montage avec les modules photovoltaïques (cf. *ci-dessous*).

- Revêtement d'étanchéité

Le système de référence du revêtement d'étanchéité, selon l'e-Cahier du CSTB 3563 "Résistance au vent des systèmes d'étanchéité de toitures fixés mécaniquement" de juin 2006, est caractérisé par les éléments suivants :

- Effort admissible par fixation égal à 792 N en zone non équipée de modules photovoltaïques et limité à 635 N en zone équipée de modules photovoltaïques.

- Attelage de fixations du système de référence :

- o Résistance à l'arrachement de l'attelage $Pk_{sr} = 1\,320\text{ N}$.

- Dimensions de la plaquette : 82 x 40 x 0,8 mm.
- La densité de fixation, qui doit être vérifiée par RENOLIT, doit être calculée, dans tous les cas, comme pour un bâtiment ouvert (*du fait de l'effet du vent entre les modules photovoltaïques*).
- Système de montage des modules photovoltaïques
Les charges climatiques appliquées sur la toiture d'implantation du procédé photovoltaïque, en tenant compte lorsque nécessaire des actions locales, ne doivent pas excéder :

groupes de modules photovoltaïques reportés dans la grille de vérification des modules ⁽³⁾	charge maximum sous neige normale (<i>selon NV 65 modifiées</i>) ⁽¹⁾ en Pa	charge maximum sous vent normal (<i>selon NV 65 modifiées</i>) ⁽¹⁾ en Pa
modules du groupe A	833 ⁽²⁾	833 ⁽²⁾
(1) : les valeurs ont été déterminées par les résultats des essais s'inspirant de la norme NF EN 12179 (2) : coefficient de sécurité utilisé pour l'essai au vent : 3,5 (3) : Les gammes de modules valides des différents groupes cités ici sont indiquées dans la grille de vérification associée à cet Avis Technique.		

1.2.2.2.2. Sécurité en cas de séisme

La réglementation ne vise pas l'implantation des modules photovoltaïques en surimposé, conformément à l'arrêté du 22 octobre 2010 modifié, relatif à la classification et aux règles de construction parasismique applicables aux bâtiments de la classe dite "à risque normal".

1.2.2.2.3. Étanchéité à l'eau

La conception globale du procédé et les conditions de pose prévues par le Dossier Technique du système de montage et des modules photovoltaïques ne remettent pas en cause l'étanchéité du revêtement.

1.2.2.2.4. Accessibilité de la toiture

Ce revêtement convient aux toitures :

- terrasses inaccessibles sans rétention temporaire d'eaux pluviales (cf. DTU 43.1),
- terrasses techniques ou à zones techniques.

Les chemins de circulation et zones techniques sont traités avec une feuille RENOLIT ALKORPLAN F WW complémentaire (cf. DTA RENOLIT ALKORPLAN F et les instructions de calepinage au § 2.4.4.2.1).

1.2.2.2.5. Sécurité au feu

- Revêtement d'étanchéité seul

Dans les lois et règlements en vigueur, les dispositions à considérer pour les toitures-terrasses considérées ont trait à la tenue au feu venant de l'extérieur et de l'intérieur.

Vis-à-vis du feu venant de l'extérieur

La performance du comportement au feu sur le seul revêtement d'étanchéité n'a pas été déterminée dans les conditions de pose prévues dans le présent Avis Technique.

Vis-à-vis du feu intérieur

Les dispositions réglementaires à considérer sont fonction de la destination des locaux, de la nature et du classement de réaction au feu de l'isolant et de son support.

- Système de montage des modules photovoltaïques

Aucune performance de comportement au feu n'a été déterminée sur ce procédé.

1.2.2.2.6. Sécurité des intervenants

La sécurité des intervenants, lors de la pose, de l'entretien et de la maintenance est normalement assurée. Cependant, il est à noter que la surface du revêtement d'étanchéité RENOLIT ALKORPLAN F devient glissante lorsqu'elle est humide et qu'il est interdit de circuler directement sur les modules photovoltaïques.

La sécurité des intervenants lors de la pose, de l'entretien et de la maintenance est normalement assurée grâce à la mise en place :

- de dispositifs permettant la circulation des personnes sans appui direct sur les modules,
- de dispositifs antichute selon la réglementation en vigueur, ancrés à la structure de la toiture : d'une part pour éviter les chutes sur les modules et d'autre part, pour éviter les chutes depuis la toiture.

Se reporter aux préconisations indiquées dans la fiche pratique de sécurité ED 137 publiée par l'INRS « Pose et maintenance de panneaux solaires thermiques et photovoltaïques ».

Attention, le procédé ne peut en aucun cas servir de point d'ancrage à un système de sécurité (Équipement de Protection Individuel).

1.2.2.2.7. Sécurité des usagers

La sécurité des usagers est normalement assurée du fait de la nature même du procédé RENOLIT ALKORSOLAR.

1.2.3. Aspects sanitaires

Le présent Avis est formulé au regard de l'engagement écrit du titulaire de respecter la réglementation, et notamment l'ensemble des obligations réglementaires relatives aux produits pouvant contenir des substances dangereuses, pour leur

fabrication, leur intégration dans les ouvrages du domaine d'emploi accepté et l'exploitation de ceux-ci. Le contrôle des informations et déclarations délivrées en application des réglementations en vigueur n'entre pas dans le champ du présent Avis. Le titulaire du présent Avis conserve l'entière responsabilité de ces informations et déclarations.

1.2.4. Durabilité - Entretien

La durabilité propre des composants, leur compatibilité, la nature des contrôles effectués tout au long de leur fabrication ainsi que le retour d'expérience permettent de préjuger favorablement de la durabilité du procédé photovoltaïque dans le domaine d'emploi prévu.

Dans les conditions de pose prévues par le domaine d'emploi accepté par l'Avis, en respectant le guide de choix des matériaux (cf. Tableau 1) et moyennant un entretien conforme aux indications portées dans le Dossier Technique, la durabilité de la toiture peut être estimée comme satisfaisante.

1.2.5. Impact environnemental

La grille de vérification associée à cet Avis Technique indique en fonction des gammes de module indiquées si le procédé « RENOLIT ALKORSOLAR » associé à chaque gamme de module dispose ou non d'une Déclaration Environnementale (DE) individuelle ou collective vérifiée par tierce partie indépendante.

Sans DE, le titulaire du procédé ne peut revendiquer aucune performance environnementale particulière.

Les données issues des DE ont notamment pour objet de servir au calcul des impacts environnementaux des ouvrages dans lesquels les procédés visés sont susceptibles d'être intégrés.

1.2.6. Fabrication et contrôle

Les contrôles internes de fabrication systématiquement effectués dans les usines de fabrication permettent de préjuger favorablement de la constance de qualité de la fabrication du procédé photovoltaïque.

La fabrication du revêtement d'étanchéité RENOLIT ALKORPLAN F relève de techniques classiques de calandrage et d'assemblages de feuilles en PVC plastifié. Effectuée en usine et comprenant les contrôles de fabrication nécessaires, cette fabrication, ainsi que celle des profilés RENOLIT ALKORPLAN 81600, ne comporte pas de risque particulier touchant à la constance de qualité.

1.2.7. Mise en œuvre

La mise en œuvre du procédé effectuée (en deux étapes), d'une part, par des entreprises d'étanchéité qualifiées disposant sur le chantier de soudeurs agréés par RENOLIT France et d'autre part, par la société EDF ENR ou des entreprises, agréées, formées et supervisées par elle (disposant de compétences électriques pour la connexion de l'installation photovoltaïque, complétées par une qualification et/ou certification professionnelle pour la pose de procédés photovoltaïques et disposant de références satisfaisantes : cf. § 2.4.2) permet d'assurer une bonne réalisation des installations.

Sous ces conditions, la mise en œuvre du procédé RENOLIT ALKORSOLAR ne présente pas de difficultés particulières.

1.2.8. Modules photovoltaïques

Au moment de la commande des modules photovoltaïques pour un chantier donné, le Maître d'Ouvrage et son installateur doivent s'assurer que la gamme de modules correspondante fait partie des gammes de modules présentes dans la grille de vérification de l'Avis Technique utilisé. Le n° de la grille de vérification à utiliser doit comporter le n° de l'Avis Technique.

La grille de vérification à utiliser doit être la version la plus récente se rapportant à cet Avis Technique. La grille porte alors un n° du type 21/Gn/16-60_V4 indiquant qu'il s'agit de la n^{ème} version de la grille. La version Gn la plus récente de la grille de vérification est celle publiée sur le site de la CCFAT.

1.3. Remarques complémentaires du Groupe Spécialisé

Les applications de ce procédé en climat de montagne (altitude > 900 m) ne sont pas concernées par le domaine d'emploi accepté par l'Avis.

Le Groupe Spécialisé souhaite attirer l'attention sur la nécessité de mettre en œuvre le revêtement d'étanchéité conformément au DTA RENOLIT ALKORPLAN F et de tenir compte de l'Avis du GS 5.2 (notamment par rapport à la pente nulle), tout en respectant les exceptions liées au procédé photovoltaïque RENOLIT ALKORSOLAR définies dans le présent Dossier Technique du demandeur.

De plus, il est à noter qu'au regard des conditions de pose décrites dans le présent Dossier Technique, le procédé n'est validé que pour des profilés RENOLIT ALKORPLAN 81600 positionnés le long du rampant de toiture et donc perpendiculairement à la noue.

Comme pour l'ensemble des procédés de ce domaine, chaque mise en œuvre requiert une vérification des charges climatiques appliquées sur la toiture considérée, selon les règles NV65 modifiées, en tenant compte le cas échéant des actions locales, au regard des contraintes maximales admissibles du procédé.

Il est également à noter que le Groupe Spécialisé ne se prononce pas dans cet Avis Technique sur la durabilité du grillage synthétique en polyéthylène (non fourni) éventuel pour la protection de la périphérie du champ photovoltaïque.

Le Groupe Spécialisé attire l'attention sur le fait que la mise en œuvre du système de montage doit être réalisée dans la foulée des travaux de mise en œuvre de l'étanchéité.

Enfin, le Groupe Spécialisé souhaite préciser que les préconisations relatives à l'installation électrique, conformes aux prescriptions actuelles des guides UTE C 15-712 en vigueur, nécessitent d'évoluer parallèlement aux éventuelles mises à jour de ces guides.

Cet Avis Technique est assujéti à une vérification des modules photovoltaïques acceptés pour cet Avis Technique. Les modules photovoltaïques qui peuvent être associés à cet Avis Technique sont listés dans la grille de vérification des modules en cours de validité, téléchargeable sur le site de la CCFAT à la page de la fiche détaillée de l'Avis Technique 21/16-60_V4.

2. Dossier Technique

Issu des éléments fournis par le titulaire et des prescriptions du Groupe Spécialisé acceptées par le titulaire

2.1. Mode de commercialisation

2.1.1. Coordonnées

Titulaire(s) :

SociétéRENOLIT BELGIUM NV
Industriepark De Bruwaan 43
B-9700 Oudenaarde
 Tél. :0032 55 33 97 11
 Email :RenolitFrance-toiture@renolit.com
 Internet :www.renolit.com/roofing/fr

SociétéEDF ENR
3150 allée des Noisetiers
ZAC du Puy d'Or
FR-69760 LIMONEST
 Tél. :04 27 19 43 90
 Email :cyrille.mesquen@edfenr.com
 Internet :www.edfenr.com

2.1.2. Identification

Les marques commerciales et les références des modules sont inscrites à l'arrière du module reprenant les informations conformément à la norme NF EN 50380 : le nom du module, son numéro de série, ses principales caractéristiques électriques ainsi que le nom et l'adresse du fabricant. Cet étiquetage fait également mention du risque inhérent à la production d'électricité du module dès son exposition à un rayonnement lumineux.

Les rouleaux de feuilles RENOLIT ALKORPLAN F reçoivent des étiquettes où figurent les noms du producteur et du matériau, les dimensions, le numéro de fabrication et les conditions de stockage.

Les profilés RENOLIT ALKORPLAN 81600 sont conditionnés en colis recevant une étiquette où figurent les noms du producteur, la référence du produit, la date et le numéro de fabrication.

Les autres éléments sont identifiables par leur géométrie particulière et sont référencés, lors de leur livraison, grâce à une étiquette figurant sur les colis les contenant.

2.1.3. Livraison

Le système de traçabilité du titulaire doit permettre de tracer les livraisons, de la production jusqu'aux chantiers livrés, des éléments suivants :

- dénomination commerciale du procédé photovoltaïque,
- référence de l'Avis Technique,
- date de mise en œuvre de l'installation,
- nom du maître d'ouvrage,
- adresse ou coordonnées GPS du site de l'installation,
- nom de l'entreprise d'installation,
- nature de bâtiment : résidentiel individuel/collectif, industriel, agricole, tertiaire,
- référence et numéros de série des modules photovoltaïques.

Les plans d'exécution et de calepinage des modules photovoltaïques doivent être fournis avec le procédé.

L'installateur doit prévoir :

- La vérification visuelle que les emballages des modules photovoltaïques sont intacts à réception sur site.
- La vérification visuelle que les modules photovoltaïques sont intacts au déballage.
- La vérification de la conformité des kits avec le système de montage aux bons de commandes.
- À la réception des fournitures, un autocontrôle du choix des fixations.
- La vérification des rouleaux de revêtement d'étanchéité.

2.2. Description

2.2.1. Principe

Procédé photovoltaïque, mis en œuvre en toiture-terrasse sur éléments porteurs et supports en maçonnerie avec isolants thermiques bénéficiant d'un Document Technique d'Application (DTA) pour des mises en œuvre sous revêtement apparent, fixé mécaniquement et dont le DTA ou le certificat ACERMI mentionne bien une contrainte admissible déterminée à partir de « l'essai de charge maintenue en température » et répondant à l'encadré du § 1 des Règles professionnelles de la CSFE 4^{ème} édition de juillet 2024 (« Isolants supports d'étanchéité en indépendance sous protection lourde») permettant ainsi son utilisation sous une protection par dalles sur plots, destiné à la réalisation d'installations productrices d'électricité solaire.

Il intègre :

- un revêtement d'étanchéité monocouche à base de PVC plastifié RENOLIT ALKORPLAN F fixé mécaniquement à l'élément porteur conformément au DTA RENOLIT ALKORPLAN F,
- un (ou des) module(s) photovoltaïque(s) muni(s) d'un cadre en profils d'aluminium, dont les références et les puissances sont indiquées dans la grille de vérification des modules en cours de validité, téléchargeable sur le site de la CCFAT à la page de la fiche détaillée de l'Avis Technique 21/16-60_V4,
- un système de montage permettant une mise en œuvre des modules maintenus par des pinces sur leurs grands côtés.

Ce procédé fait l'objet d'un partenariat spécifique entre les sociétés RENOLIT (en ce qui concerne le revêtement d'étanchéité et le système de montage) et EDF ENR (pour tous les aspects photovoltaïque et électrique). En conséquence, la fourniture s'effectue de façon dissociée (cf. également le § 2.4.1).

Le procédé RENOLIT ALKORSOLAR (Figure 1) est l'association d'un module photovoltaïque cadré (fourni par la société EDF ENR) et d'un système de montage spécifique (fourni par la société RENOLIT) lui permettant une mise en œuvre en toiture-terrasse.

2.2.2. Module photovoltaïque

Cet Avis Technique est assujéti à une vérification des modules photovoltaïques acceptés pour cet Avis Technique. Les modules photovoltaïques qui peuvent être associés à cet Avis Technique sont listés dans la grille de vérification des modules en cours de validité, téléchargeable sur le site de la CCFAT à la page de la fiche détaillée de l'Avis Technique 21/16-60_V4,

La BOM (*Bill Of Materials*) de chaque gamme de modules et donc les références de tous les composants est rendue disponible au secrétariat de la Commission Chargée de Formuler les Avis Techniques.

Les gammes de modules valides des différents groupes cités ici sont indiquées dans la grille de vérification associée à cet Avis Technique (voir § 1.2.8).

Les caractéristiques génériques des modules photovoltaïques inclus dans cet Avis Technique sont les suivantes :

2.2.2.1. Caractéristiques dimensionnelles

Les dimensions hors-tout des modules doivent respecter les critères suivants (*voir dessins et section du cadre dans la grille de vérification des modules*) :

- Groupe A :
 - Longueur comprise entre 1 667 et 1 843 mm
 - Largeur comprise entre 986 et 1 134 mm
 - Hauteur du cadre compris entre 30 et 39 mm
 - Masse spécifique comprise entre 9,6 et 11,8 kg/m²

2.2.2.2. Face arrière

Face arrière non verrière ou verrière faisant partie de la BOM des modules validés.

2.2.2.3. Cellules photovoltaïques

Cellules en silicium cristallin faisant partie de la BOM des modules validés.

2.2.2.4. Intercalaire encapsulant

Référence faisant partie de la BOM des modules validés.

2.2.2.5. Vitrage

Verre imprimé ou float, trempé selon la norme EN 12150, avec ou sans couche antireflet.

2.2.2.6. Constituants électriques

2.2.2.6.1. Boîte de connexion

Une boîte de connexion est collée en sous-face du module. Sa position et ses dimensions sont compatibles avec le système de montage.

Cette boîte de connexion est fournie avec des diodes bypass (*qui protègent chacune une série de cellules*) et permet le raccordement aux câbles qui assurent la connexion des modules.

Elle possède les caractéristiques minimales suivantes :

- indice de protection : IP65 minimum,
- tension de système maximum : 1 000 à 1 500 V DC entre polarités et avec la terre (cf. grille de vérification des modules),
- certificat de conformité valide à la norme IEC 62790:2014,
- la référence fait partie de la BOM des modules validés.

2.2.2.6.2. Câbles électriques

Les modules sont équipés de deux câbles DC électriques de 0,90 m minimum chacun dont la section est de 4 mm². Ces câbles se trouvent à l'arrière du module, en sortie de la boîte de connexion, et sont équipés de connecteurs adaptés.

Ces câbles ont les spécifications minimales suivantes :

- tension assignée : 1 000 à 1 500 V (cf. grille de vérification des modules),
- certificat de conformité valide à la norme EN 50618:2015 ou IEC 62930:2017,
- la référence fait partie de la BOM des modules validés.

Tous les câbles électriques de l'installation (*en sortie des modules et pour les connexions entre séries de modules et vers l'onduleur*) sont en accord avec la norme NF C 15-100 en vigueur, les guides UTE C 15-712 en vigueur et les spécifications des onduleurs (*longueur et section de câble adaptées au projet*).

2.2.2.6.3. Connecteurs électriques

Connecteurs avec système de verrouillage et préassemblés en usine aux câbles des modules. Ces connecteurs ont les caractéristiques minimales suivantes :

- indice de protection (connecté) : IP 65 minimum,
- tension assignée de 1 000 à 1 500 V (cf. grille de vérification des modules),
- certificat de conformité valide à la norme IEC 62852:2014,
- la référence fait partie de la BOM des modules validés.

Les connecteurs des câbles supplémentaires (*pour les connexions entre séries de modules et vers l'onduleur*) doivent être identiques (*même fabricant, même marque et même type*) aux connecteurs auxquels ils sont destinés à être reliés : pour ce faire, des rallonges peuvent être fabriquées grâce à des sertisseuses spécifiques.

2.2.2.7. Cadre du module photovoltaïque

Le cadre des modules est composé de profils en aluminium de série supérieure ou égale à 6000, anodisé d'épaisseur $\geq 10 \mu\text{m}$. Le cadre des modules présente deux profilés longitudinaux et deux profilés transversaux.

Les profilés sont reliés entre eux à l'aide d'équerres métalliques serties ou par vissage.

Les profils longitudinaux du module sont percés en usine afin de prévoir la connexion des câbles de liaison équipotentielle des masses.

Un collage est appliqué entre le cadre et le verre du module.

La prise en feuillure minimale du cadre sur le laminé est de 8,5 mm.

2.2.3. Système de montage (cf. Tableau 3)

Les éléments de ce système de montage sont commercialisés par projet suite au dimensionnement de la société RENOLIT Belgium NV.

2.2.3.1. Isolant

L'isolant est un isolant thermique PUR/PIR ou perlite expansée (cf. Tableau 4), non porteur, support d'étanchéité, ayant les spécifications suivantes :

- de classe de compressibilité C minimum à 80 °C au sens du Guide UEAtc « isolants »,
- de résistance à la compression à 10% supérieure ou égale à 70 kPa,
- bénéficiant d'un DTA pour des mises en œuvre sous revêtement apparent, fixé mécaniquement et dont le DTA ou le certificat ACERMI mentionne bien une contrainte admissible déterminée à partir de « l'essai de charge maintenue en température »,
- répondant à l'encadré du § 1 des Règles professionnelles de la CSFE 4^{ème} édition de juillet 2024 (« Isolants supports d'étanchéité en indépendance sous protection lourde») permettant ainsi son utilisation sous une protection par dalles sur plots, et par ailleurs, compatible avec les charges de neige normale du chantier (cf. Tableau 2).

2.2.3.2. Revêtement d'étanchéité

Le revêtement d'étanchéité possède la dénomination commerciale RENOLIT ALKORPLAN F et dispose d'un DTA. Il s'agit d'un revêtement d'étanchéité monocouche utilisant une feuille manufacturée en PVC plastifiée armée d'une trame de polyester. Il est posé apparent avec fixations mécaniques en lisières recouvertes ou par fixations intermédiaires traversantes sous pontages.

Pour son utilisation dans le cadre du RENOLIT ALKORSOLAR, il convient de respecter les dispositions suivantes :

- Largeur : 1 050 mm.
- Épaisseur de 2 mm.
- Joints entre lés uniquement par thermosoudure.
- Limitation de l'effort admissible à 635 N/fixation en zones équipées de modules photovoltaïques.

La fourniture de ce revêtement va de pair avec les éléments et accessoires nécessaires à sa mise en œuvre, tel que décrit dans le DTA RENOLIT ALKORPLAN F.

2.2.3.3. Fixations mécaniques du revêtement

Les éléments de fixation doivent répondre à une résistance caractéristique minimale de 900 N (cf. DTU série 43). Le système de référence a une résistance caractéristique (Pk) de 1 320 N suivant la norme NF P 30-313.

La liste des attelages suivant le type de support est reprise dans le Tableau 5.

D'autres attelages de fixations métalliques titulaires d'un Agrément Technique Européen délivré suivant le Guide ETAG 006 et testés selon la norme NF P 30-313, peuvent être utilisés. Le Pkft de ces attelages est donné dans la fiche technique du fabricant de l'attelage.

Lors de la pose sur béton cellulaire, les fixations sont de type acier inoxydable austénitique 1.4301, 1.4302, 1.4306, 1.4401 ou 1.4404 (conformément à la norme EN 10088).

La densité de fixation, qui doit être vérifiée par RENOLIT, doit être calculée, dans tous les cas, comme pour un bâtiment ouvert (du fait de l'effet du vent entre les modules photovoltaïques).

2.2.3.4. Ossature inférieure

2.2.3.4.1. Profilé RENOLIT ALKORPLAN 81600

Ce profilé va permettre de constituer l'ossature inférieure support des modules photovoltaïques en venant se positionner sur la membrane d'étanchéité par thermosoudure.

La composition du matériau PVC constitutif de ce profilé est identique à celle de la membrane RENOLIT ALKORPLAN F : il s'agit d'un mélange de chlorure de polyvinyle, de plastifiant phtalates, de stabilisants thermiques, de charges minérales et d'adjuvants.

Il s'agit d'un profilé extrudé avec un noyau vide, disposant de deux ailes pour la réalisation de la thermosoudure (cf. Figure 2). D'épaisseur 3 mm, il présente les dimensions hors-tout 80 mm x 33 mm sur une longueur de 1 m maximum.

Il est à découper sur le chantier pour éventuellement s'ajuster à la longueur totale du champ photovoltaïque.

2.2.3.4.2. Profilé insert RENOLIT ALKORPLUS 81601

Ce profilé insert vient se loger dans le noyau vide du profilé RENOLIT ALKORPLAN 81600 afin d'en renforcer la résistance mécanique.

En aluminium EN AW-6060 T6 de 2 mm d'épaisseur, il présente les dimensions hors-tout 25 mm x 20 mm sur une longueur de 3 m maximum (cf. Figure 2).

Il est éventuellement à découper sur le chantier pour s'ajuster à la longueur totale du champ photovoltaïque.

2.2.3.5. Ossature support

2.2.3.5.1. Profilé multifonctionnel RENOLIT ALKORPLUS 81631-005

Les profilés multifonctionnels constituent l'armature de l'ossature support des modules photovoltaïques (cf. Figure 3). Ce sont des profilés extrudés en aluminium EN AW-6060 T6 présentant les dimensions hors-tout (45,5 x 53,5 x 6 200) mm.

2.2.3.5.2. Attaches RENOLIT ALKORPLUS 81632

Les attaches sont les pièces intermédiaires permettant la pose et la fixation des profilés multifonctionnels sur les profilés RENOLIT ALKORPLAN 81600. Pour ce faire, deux attaches sont nécessaires de part et d'autre de chaque profilé multifonctionnel.

Il s'agit de pièces en aluminium EN AW-6060 T66 ayant pour dimensions hors-tout 50 mm x 30 mm x 5 mm.

Ces attaches sont pourvues de lèvres rainurées de façon à pouvoir s'emboîter dans la rainure des profilés multifonctionnels (cf. Figure 4).

La fixation d'une attache sur un profilé RENOLIT ALKORPLAN 81600 s'effectue grâce à une vis RENOLIT ALKORPLUS 81602-005 dans le premier percement prévu à cet effet près du rail multifonctionnel. Un deuxième percement est à utiliser en cas d'échec du premier.

2.2.3.5.3. Connecteurs profilés RENOLIT ALKORPLUS 81634-005

Les connecteurs profilés permettent de relier deux profilés multifonctionnels entre eux. Il s'agit de manchons en contre-profil adaptés pour se glisser à l'intérieur de la section des profilés.

Ils permettent de transmettre le moment de flexion et autorisent la dilatation des profilés s'ils ne sont fixés que sur l'un des deux profilés multifonctionnels reliés.

En aluminium EN AW-6060 T6, il présente les dimensions hors-tout 28 mm x 32,1 mm x 300 mm (cf. Figure 5).

2.2.3.5.4. Fixations RENOLIT ALKORPLUS 81602-005

Ces fixations sont des vis autoperceuses, en acier inoxydable A2, à tête hexagonale SW8, équipées d'une pointe forêt en acier durci avec une protection par galvanisation. Elles sont de diamètre 6 mm et de longueur 25 mm.

2.2.4. Composants associés

Tous les éléments décrits dans ce paragraphe font partie de la livraison du procédé assurée par la société EDF ENR.

2.2.4.1. Pincés oméga pour fixation des modules au système de montage

Les modules photovoltaïques sont fixés sur l'ossature support (profilés multifonctionnels) à l'aide de pincés en forme d'oméga.

Ces pincés peuvent être "intermédiaires" si elles sont positionnées entre deux modules photovoltaïques ou de "rive" si elles sont utilisées en périphérie du champ photovoltaïque ou au niveau d'un joint de dilatation des profilés multifonctionnels (cf. Figure 6).

Ces pièces en aluminium EN AW-6060 T6 d'épaisseur 3 mm présentent les dimensions hors-tout suivantes :

- Pincés intermédiaires : 40 mm x 33 mm x 100 mm.
- Pincés de rives : 38 à 49 mm x 28 mm x 100 mm ; leur hauteur dépend de l'épaisseur des cadres des modules :

épaisseur de cadre de module (mm)	32	35	38	40	45	46
hauteur de la pince de rive (mm)	35	38	41	43	48	49

Elles maintiennent le cadre des modules par pincement sur 10 mm.

Ces pinces oméga peuvent être utilisées sur le grand côté.

La fixation est réalisée par un boulon M6 ou M8 en acier inoxydable A2 ou A4 (cf. Tableau 1) à 6 pans creux CHC associé à son écrou rail avec rondelle Grower également fourni par RENOLIT (Figure 7 à Figure 9).

2.2.4.2. Câbles de liaison équipotentielle des masses

Des cosses à œil en cuivre avec rondelles bimétal cuivre/aluminium (avec vis autoperceuses ou systèmes vis-écrou) sont fournies pour permettre d'effectuer la liaison équipotentielle des cadres des modules et des rails multifonctionnels.

Des raccords à serrage ou à sertir (type Grifequip ou cosse "C") sont également fournis pour permettre de relier les profilés de l'ossature support (rails multifonctionnels) à la liaison équipotentielle générale.

Enfin, des fixations type Grifequip sont fournies pour assurer la liaison des chemins de câble à la liaison équipotentielle tous les 2 mètres.

2.2.4.3. Chemins de câbles

Les câbles en courant continu seront mis en œuvre dans des chemins de câbles spécifiques (la circulation de ces câbles est dissociée de celles de câbles en courant alternatif).

Le type et les dimensions des chemins de câbles ainsi que leurs couvercles sont définis par l'électricien en charge de l'exécution de la partie électrique de l'installation. De préférence de type "CABLOFIL", ils doivent être capotés sur toute la longueur des parties exposées au soleil ou aux intempéries.

Les supports des chemins de câbles, de type RCSN ou CE40, doivent résister aux UV et aux intempéries.

Ces chemins de câbles, capots et supports doivent être en acier galvanisé (*le grammage de revêtement étant adapté à l'atmosphère extérieure*) à chaud (*selon la norme EN ISO 1461*). Attention, aucune recoupe de ces éléments ne sera tolérée du fait de la perte du revêtement galvanisé.

La visserie devra être en acier inoxydable A2.

Les chemins de câbles doivent permettre leur mise à la terre, la ventilation des câbles et l'évacuation de l'eau en évitant la rétention d'eau.

2.2.5. Autres éléments

La fourniture comprend également des éléments permettant de constituer un procédé photovoltaïque : onduleurs, câbles électriques reliant le champ photovoltaïque au réseau électrique en aval de l'onduleur... Ces éléments ne sont pas examinés dans le cadre de l'Avis Technique qui se limite à la partie électrique en courant continu.

Les éléments suivants, non fournis, sont toutefois indispensables au bon fonctionnement du procédé utilisé :

- Grillage synthétique en polyéthylène de largeur 130 mm avec un maillage de 4 x 4 mm pour la protection de la membrane d'étanchéité : il peut être utilisé en périphérie du champ photovoltaïque dans le cas d'une pose à pente nulle et si la proximité directe d'arbres peut conduire à une forte présence de feuilles mortes en toiture (cf. § 2.5.3).

- Machine automatique à souder (cf. Figure 10) pour les profilés PVC :

- RENOLIT ALKORPLUS 81078

Le kit RENOLIT ALKORPLUS 81078 est conçu pour adapter une machine automatique LEISTER Varimat & Varimat V2. Il est composé de :

- Une plaque aluminium pour déplacer l'appareil de soudure + 2 boulons et écrous pour sa fixation.
- Une roue de pression + vis intégrée pour sa fixation.
- Un axe pour le montage de la roue de pression.
- Une roue pour guider la machine + vis intégrée pour sa fixation.
- Un bec de soudure pour des soudures de 20 mm de large.

- RENOLIT ALKORPLUS 81079 Belton

La machine automatique RENOLIT ALKORPLUS 81079 Belton est conçue pour la soudure des profilés RENOLIT ALKORPLAN 81600.

- Pare vapeur

L'écran pare-vapeur est conforme au DTU 43.1 ou à son Avis Technique dans le cas du béton cellulaire autoclavé.

Le choix du pare-vapeur de la société RENOLIT et son principe de mise en œuvre se fait conformément aux dispositions du DTA de l'ALKORPLAN F (Tableau 4).

2.3. Dispositions de conception

2.3.1. Généralités

Les plans d'exécution et de calepinage des modules photovoltaïques sont fournis par les sociétés RENOLIT et EDF ENR avec le procédé.

La mise en œuvre du procédé ne peut être réalisée que pour le domaine d'emploi défini au § 1.1.

Les modules sont toujours maintenus par leurs grands côtés, leur orientation pouvant être en mode "portrait" ou "paysage" par rapport à la pente de toiture. Ils peuvent être connectés en série, parallèle ou série/parallèle.

En réfection, une reconnaissance préalable de la toiture-terrasse est à faire à l'instigation du maître d'ouvrage.

Chaque mise en œuvre requiert une vérification des charges climatiques appliquées sur la toiture considérée (cf. § 2.4).

Les modules photovoltaïques doivent être installés de façon à ne pas subir d'ombrages portés afin de limiter les risques d'échauffement pouvant entraîner des pertes de puissance et une détérioration prématurée des modules.

Dans les zones de toiture avec accumulation de neige au sens des NV 65 modifiées, il faut être attentif à ce que la charge de neige ne dépasse pas la charge admissible du procédé.

2.3.2. Caractéristiques dimensionnelles

Les caractéristiques dimensionnelles des modules sont données dans la grille de vérification des modules. Elles respectent les critères génériques du § 2.2.2.

Le système de montage des modules photovoltaïques est modulaire. De ce fait, il permet d'obtenir une multitude de champs photovoltaïques selon le calepinage défini au § 2.4.4.2.1.

2.3.3. Caractéristiques électriques

2.3.3.1. Conformité à la norme NF EN 61215

Les modules cadrés ont été certifiés conformes à la norme NF EN 61215.

2.3.3.2. Sécurité électrique

Les modules cadrés ont été certifiés conformes à la classe II de sécurité électrique selon la norme NF EN 61730.

2.3.3.3. Performances électriques

Les puissances électriques des modules sont validées par les normes NF EN 61215 et NF EN 61730.

Dans les tableaux de la grille de vérification des modules, les performances électriques actuelles des modules ont été déterminées par flash test et ramenées ensuite aux conditions STC (*Standard Test Conditions : éclairage de 1 000 W/m² et répartition spectrale solaire de référence selon la norme CEI 60904-3 avec une température de cellule de 25 °C*).

2.3.4. Spécifications électriques

2.3.4.1. Généralités

Les spécifications relatives à l'installation électrique décrites au Dossier Technique doivent être respectées.

La réalisation de l'installation doit être effectuée conformément aux documents suivants en vigueur : norme électrique NF C 15-100 et guides UTE C 15-712.

Les câbles et connecteurs électriques ne doivent pas reposer directement sur le revêtement d'étanchéité.

Tous les travaux touchant à l'installation électrique doivent être confiés à des électriciens habilités (*cf. § 2.9*).

Le nombre maximum de modules pouvant être raccordés en série est limité par la tension DC maximum d'entrée de l'onduleur tandis que le nombre maximum de modules ou de séries de modules pouvant être raccordés en parallèle est limité par le courant DC maximum d'entrée de l'onduleur. La tension maximum du champ photovoltaïque est aussi limitée par une tension de sécurité de 1 000 à 1 500 V (*liée à la classe II de sécurité électrique*).

2.3.4.2. Connexion des câbles électriques

- Liaison intermodules et module/onduleur

Les câbles d'alimentation continue doivent être choisis et mis en œuvre de manière à réduire au maximum le risque de défaut à la terre ou de court-circuit. Cette condition est assurée en utilisant des câbles monoconducteurs d'isolement équivalent à la classe II de sécurité électrique. Ces câbles doivent cheminer côte à côte (Figure 11) et le conducteur d'équipotentialité doit emprunter le même cheminement.

Pour qu'ils ne reposent pas sur le revêtement d'étanchéité (distance minimale de 3 cm au-dessus de l'étanchéité), les câbles sont maintenus sur le rail multifonctionnel par des colliers de serrage (type Rislant).

Dans le cas du cheminement dans des conduits, des goulottes ou des compartiments de goulotte, les circuits continus doivent emprunter des conduits, des goulottes ou des compartiments de goulotte distincts de ceux des circuits alternatifs, sauf ponctuellement au niveau des croisements.

Par ailleurs, il y a lieu de respecter les instructions de mise en œuvre des canalisations préconisées par le constructeur.

Les connexions et les câbles doivent être mis en œuvre de manière à éviter toute détérioration due aux effets du vent et de la glace.

- Câbles de liaison équipotentielle des masses

La mise à la terre et les liaisons équipotentielles sont réalisées en conformité avec les guides UTE 15-712 en vigueur.

La mise à la terre de chaque module est réalisée au niveau du cadre sur les rails multifonctionnels à l'aide d'un câble vert/jaune de section 6 mm², de cosses à œil en cuivre, de rondelles bimétal cuivre/aluminium et de vis autoperceuses de part et d'autre de la liaison. La connexion au profilé pourra également être réalisée grâce à un système vis-écrou au lieu des vis autoperceuses. Un emplacement est prévu pour la connexion d'une cosse sur le cadre du module. Le perçage du profilé est réalisé sur sa partie latérale (*cf. Figure 12*).

Dans le cas de profilés mis bout-à-bout, il est nécessaire de les relier entre eux pour maintenir la liaison équipotentielle des masses : ils doivent être reliés par un câble vert/jaune de 6 mm² équipé de cosses à œil en cuivre et de rondelles bimétal cuivre/aluminium permettant un raccord avec une vis autoperceuse. Un système vis-écrou pourra également être mis en place au lieu des vis autoperceuses. La connexion s'effectue sur la partie latérale du profilé. Afin de faciliter la mise en œuvre de ces connexions, ce câblage sera effectué en amont lors de la pose des profilés.

L'ensemble des rails est ensuite connecté à la liaison équipotentielle générale grâce à un câble de cuivre 6 mm². La connexion est assurée grâce à une cosse à œil en cuivre, une rondelle bimétal cuivre/aluminium et une vis autoperceuse sur la partie latérale du rail. Un raccord à serrage ou à sertir (type Grifequip ou cosse "C") permet de raccorder le câble à la liaison équipotentielle générale en cuivre nu de section 25 mm².

Ce collecteur de cuivre nu de section 25 mm² chemine dans chaque chemin de câble et est raccordé par une fixation type Grifequip tous les 2 mètres à celui-ci pour en garantir l'équipotentialité.

- Chemins de câbles

Les câbles et connecteurs ne doivent pas reposer directement sur l'étanchéité. En conséquence, des chemins de câbles doivent être utilisés.

La mise en œuvre des chemins de câbles doit répondre aux exigences en vigueur de la norme NF C 15-100, des guides UTE C15-712 et de la norme CEI 61 537 : "Systèmes de chemins de câbles et systèmes d'échelle à câbles pour installations électriques".

Le calepinage général des chemins de câbles est réalisé préalablement à la mise en œuvre sur un fond de plan et sera approuvé par la société EDF ENR avant réalisation.

Les chemins de câbles sont fixés à l'aide de support (type RCSN ou CE40) sur les profilés multifonctionnels ou directement sur des tronçons de profilés RENOLIT ALKORPLAN 81600 soudés précédemment à cet effet tous les 1 500 mm en dehors du champ photovoltaïque (cf. Figure 11, Figure 13 et Figure 14).

- Passage des câbles à l'intérieur du bâtiment

La pénétration des câbles au travers de la membrane se fera par l'intermédiaire de crosses de traversée de toit conformément au DTA RENOLIT ALKORPLAN F.

L'ensemble des câbles doit ensuite être acheminé dans des gaines techniques repérées et prévues à cet effet conformément aux prescriptions des documents en vigueur suivants : norme NF C 15-100 et guides UTE C 15-712 (*limitation des boucles induites, cheminements spécifiques et distincts...*).

L'installation photovoltaïque, une fois terminée, doit être vérifiée avant son raccordement à l'onduleur grâce à un multimètre : continuité, tension de circuit ouvert, ...

2.4. Dispositions de mise en œuvre

2.4.1. Conditions préalables à la pose

Le procédé peut être installé sur toute la surface de toiture, néanmoins les modules et leur système de montage doivent être positionnés en respectant des zones de sécurité et de circulation requises en fonction de l'entretien de l'installation (cf. § 2.4.4.2.1).

Le procédé est utilisable pour des pentes de toitures comprises entre 0 % et 20 %.

Les règles de mise en œuvre décrites au Dossier Technique et les dispositions mentionnées au § 1.2.2.2.1 "Stabilité" doivent être respectées.

Pour assurer la stabilité de l'ensemble du procédé RENOLIT ALKORSOLAR, il est nécessaire d'effectuer au cas par cas un calcul selon les règles NV65 modifiées des charges climatiques appliquées sur la toiture, en tenant compte lorsque nécessaire des actions locales, pour vérifier simultanément la résistance au vent du revêtement d'étanchéité et la résistance au vent du système de montage avec les modules photovoltaïques (cf. § 1.2.2.2.1 "Stabilité").

La mise en œuvre doit être réalisée conformément au DTA RENOLIT ALKORPLAN F en ce qui concerne la pose du revêtement d'étanchéité RENOLIT ALKORPLAN F en tenant compte des éléments suivants :

- La méthode de pose de la membrane RENOLIT ALKORPLAN F avec fixations intermédiaires par collage sur bandes n'est pas autorisée.
- La soudure chimique n'est pas autorisée avec ce procédé, sauf aux endroits inaccessibles avec un appareil de soudure thermique.
- Pour des raisons de circulabilité fréquente pendant l'installation et la maintenance du procédé, il est nécessaire d'utiliser des panneaux isolants ayant une classe de compressibilité C minimum à 80 °C selon l'UEATc et une résistance à la compression à 10% de 70kPa.

• Attention, il est également indispensable de vérifier le dimensionnement des isolants thermiques non porteurs en sous-face du procédé en tenant compte des efforts localisés induits par le champ photovoltaïque. Ainsi, en fonction de la pression admissible sous plot donnée dans le DTA ou dans le certificat ACERMI mentionnant la contrainte admissible sous dalles sur plots, de l'isolant considéré pour une application dalle sur plot, le Tableau 2 indique quelle charge de neige normale maximale peut être admise sur le procédé ALKORSOLAR en daN/m².

Étant donné leur positionnement (proche des lignes de fixation du revêtement d'étanchéité), la distance maximale entre profilés RENOLIT ALKORPLAN 81600 est limitée à 0,95 m (largeur du lé de 1,05 m moins le recouvrement de 10 cm).

Les rails multifonctionnels ne doivent pas être positionnés en porte-à-faux par rapport aux profilés RENOLIT ALKORPLAN 81600 : une distance de 10 cm par rapport au profilé PVC est toutefois possible pour permettre une tolérance de pose.

Il est nécessaire de mettre en place un joint de dilatation entre deux profilés multifonctionnels environ tous les 12,50 m (*en correspondance avec un multiple de la dimension des modules*). Pour ce faire, le raccord profilé RENOLIT ALKORPLUS 81634-005 ne doit être fixé que sur un des deux profilés multifonctionnels reliés, écartés de 40 mm.

Pour assurer un serrage suffisant des boulons de fixation des pinces oméga sur les rails multifonctionnels, il est nécessaire d'appliquer un couple minimum de 1,85 N.m (*soit un cran n° 2 sur une visseuse*).

En bord de champ, les pinces de rive doivent pouvoir être placées à 3 cm minimum de l'extrémité des rails multifonctionnels ou d'un chemin de câbles fixé sur ces rails.

Attention, il est indispensable de vérifier le dimensionnement de l'isolant thermique non porteur en sous-face du procédé en tenant compte des efforts localisés induits par le champ photovoltaïque (cf. § 2.4.4.1).

Dans le cas de la rénovation, il convient de déposer le complexe d'étanchéité (revêtement d'étanchéité et isolant) afin de se ramener à l'élément porteur maçonnerie ou au pare-vapeur adhérent en plein conformément au DTU 43.5 et ensuite, d'effectuer une mise en œuvre identique au cas d'une mise en œuvre sur bâtiment neuf.

2.4.2. Compétences des installateurs

La mise en œuvre du procédé se fait exclusivement au travers d'un réseau de partenaires RENOLIT / EDF ENR.

La partie toiture/système de montage est prise en charge, du calepinage à l'exécution, par une entreprise de couverture/étanchéité déjà partenaire de RENOLIT. La sélection s'opère au sein d'un réseau connu et historique d'étanchéité (liste sur demande : cf. § 2.9).

La partie électricité (travaux de raccordement électrique : fourniture et pose des onduleurs compris) est prise en charge du calepinage à l'exécution par EDF ENR ou une entreprise sous-traitante agréée, formée et supervisée par elle. Dans ce dernier cas, l'entreprise doit être spécialisée dans le photovoltaïque (qualification et/ou certification professionnelle pour la pose de procédés photovoltaïques) et agréée par la société EDF ENR (cf. § 2.9).

2.4.3. Sécurité des intervenants

L'emploi de dispositifs de sécurité (*protections collectives harnais, ceintures, équipements, dispositifs d'arrêt...*) est obligatoire afin de répondre aux exigences en matière de prévention des accidents. Lors de la pose, de l'entretien ou de la maintenance, il est notamment nécessaire de mettre en place des dispositifs pour empêcher les chutes depuis la toiture selon la réglementation en vigueur ainsi que des dispositifs permettant la circulation des personnes sans appui direct sur les modules.

Ces dispositifs de sécurité ne sont pas inclus dans la livraison.

Les risques inhérents à la pose de modules photovoltaïques et les dispositions à prendre lors de la conception, de la préparation et de l'exécution du chantier sont décrits dans la fiche pratique de sécurité ED 137 publiée par l'INRS.

Attention, le procédé ne peut en aucun cas servir de point d'ancrage à un système de sécurité (Équipement de Protection Individuel).

2.4.4. Mise en œuvre en toiture

2.4.4.1. Revêtement d'étanchéité

La mise en œuvre du revêtement d'étanchéité RENOLIT ALKORPLAN F (Tableau 4, Figure 15 et Figure 16) et de l'isolation thermique doit être réalisée conformément au DTA RENOLIT ALKORPLAN F à l'exception des points suivants qu'il est nécessaire de respecter :

- Le revêtement d'étanchéité est de largeur 1 050 mm et d'épaisseur 2 mm. La distance entre lignes de fixation est de 950 mm (recouvrement de 10 cm).
- La méthode de pose de la membrane RENOLIT ALKORPLAN F avec fixations intermédiaires par collage sur bandes n'est pas autorisée.
- La soudure chimique n'est pas autorisée avec ce procédé, sauf aux endroits inaccessibles avec un appareil de soudure thermique.
- Pour des raisons de circulabilité fréquente pendant l'installation et la maintenance du procédé, il est nécessaire d'utiliser des panneaux isolants ayant une classe de compressibilité C minimum à 80 °C selon l'UEAtc et une résistance à la compression à 10% de 70 kPa.
- Attention, il est également indispensable de vérifier le dimensionnement des isolants thermiques non porteurs en sous-face du procédé en tenant compte des efforts localisés induits par le champ photovoltaïque. Ainsi, en fonction de la pression admissible sous plot donnée dans le DTA ou dans le certificat ACERMI mentionnant la contrainte admissible sous dalles sur plots, de l'isolant considéré pour une application dalle sur plot, le Tableau 2 indique quelle charge de neige normale maximale peut être admise sur le procédé ALKORSOLAR en daN/m².
- De plus, il convient d'adapter la densité de fixation du revêtement d'étanchéité de la manière suivante :

La densité et la répartition des fixations (cf. § 2.2.3.3) sont calculées à partir de leur résistance caractéristique en fonction des actions du vent, par référence :

- aux règles NV65 modifiées, en vent extrême,
- aux dispositions du Groupe Spécialisé n° 5.2 en matière de résistance au vent (*Cahier du CSTB n° 3563, juin 2006*) avec une densité minimale de 3 fixations/m².

De plus, cette densité de fixation doit être calculée, dans tous les cas, comme pour un bâtiment ouvert (*du fait de l'effet du vent entre les modules photovoltaïques*).

Pour la répartition des fixations, on distingue différentes localisations en toiture. Le nombre de fixations se calcule en fonction de la zone de toiture et de la région climatique.

L'effort admissible du système de référence (*Wadmsr*) est limité à 792 N par fixation en zone non équipée de modules photovoltaïques et à 635 N en zone équipée de modules photovoltaïques pour une fixation de référence dont la résistance caractéristique (*Pk*) est au moins égale à 1 320 N.

L'ensemble de ces calculs, pour définir la densité des fixations mécaniques, doit être obligatoirement vérifié par RENOLIT France.

2.4.4.2. Ossature inférieure

La mise en œuvre de l'ossature inférieure, puis des autres éléments du procédé, ne débute qu'après la réception de l'étanchéité.

La soudure des profilés RENOLIT ALKORPLAN 81600 est réalisée par le même intervenant que celui qui a posé l'étanchéité.

La pose de ces profilés doit se faire dans la foulée de la mise en œuvre de l'étanchéité.

2.4.4.2.1. Calepinage

Le calepinage (réalisé par les sociétés RENOLIT et EDF ENR) doit impérativement respecter une distance de 100 cm minimum autour du champ photovoltaïque et la périphérie de la toiture. De la même façon, une distance de 50 cm minimum autour des pénétrations en toiture doit être laissée libre de modules. Enfin, des circulations de 90 cm minimum de largeur doivent être

prévues pour atteindre les équipements techniques disposés sur le toit (cf. Figure 17), la réglementation pouvant préconiser une valeur supérieure selon les cas.

2.4.4.2.2. Profilé RENOLIT ALKORPLAN 81600

2.4.4.2.2.1. Positionnement

Les profilés RENOLIT ALKORPLAN 81600 sont positionnés le long des soudures entre lés de la membrane (les inserts RENOLIT ALKORPLUS 81601 ayant été insérés au préalable) au regard du plan de calepinage préétabli. Les profilés doivent être positionnés sur le lé de membrane passant sous la soudure et ne doivent pas être éloignés de plus de 2 cm de celle-ci (cf. Figure 18).

Étant donné leur positionnement (proche des lignes de fixation du revêtement d'étanchéité), la distance maximale entre profilés RENOLIT ALKORPLAN 81600 est limitée à 0,95 m (largeur du lé de 1,05 m moins le recouvrement de 10 cm).

Les profilés RENOLIT ALKORPLAN 81600 doivent obligatoirement être limités à 1 m de longueur. Dans le sens de leur longueur, ils sont alignés en laissant des espaces longitudinaux entre eux d'au moins 100 mm tous les 3 m, conditionnés par le format du module photovoltaïque (si la pente génère des retenues d'eau, cela facilite l'écoulement de l'eau vers les noues).

2.4.4.2.2.2. Assemblage par thermosoudure

Étant donné que les natures du matériau PVC entre la membrane RENOLIT ALKORPLAN F et le profilé RENOLIT ALKORPLAN 81600 sont identiques, la thermosoudure de ces éléments doit être réalisée avec les mêmes exigences que celles décrites dans le DTA RENOLIT ALKORPLAN F.

Les profilés RENOLIT ALKORPLAN 81600 sont soudés à l'air chaud sur le revêtement d'étanchéité au niveau des ailes du profilé (des deux côtés).

La soudure se fait à l'aide d'une machine automatique adaptée : une machine à souder LEISTER Varimat & Varimat V2 adaptée à l'aide du kit RENOLIT ALKORPLUS® 81078 (deux passes de soudure sont alors nécessaires) ou la machine automatique RENOLIT ALKORPLUS 81079 Belton (une seule passe pour souder les deux ailes du profilé).

L'entrepreneur doit s'assurer qu'il y a une alimentation en électricité constante et suffisante sur la toiture (puissance de la machine à souder, fil prolongateurs etc....).

Avant chaque reprise de chantier, il est procédé à un essai de soudure avec contrôle destructif par pelage manuel sur échantillon, afin de déterminer les bons réglages du matériel de soudure (température, vitesse, alimentation électrique, ...). Le critère est la rupture de la membrane (armature visible) et non pas la soudure qui se pèle.

2.4.4.2.2.3. Contrôle des assemblages

Comme pour le revêtement d'étanchéité, toutes les soudures doivent soigneusement être contrôlées avec une pointe sèche métallique que l'on déplace le long de la jonction. Ceci a lieu après refroidissement de la soudure thermique. Les défauts sont notés au passage pour effectuer les reprises nécessaires.

2.4.4.2.3. Profilé insert RENOLIT ALKORPLUS 81601

L'insert doit être mis en place dans le noyau vide du profilé RENOLIT ALKORPLAN 81600 dans le sens vertical (hauteur 25 mm : cf. Figure 19) et ce, avant la thermosoudure du profilé RENOLIT ALKORPLAN 81600. La longueur minimale à utiliser est de 50 cm.

Pour obtenir une bonne répartition des efforts sur la toiture, les raccords entre les inserts dans une même ligne doivent se décaler d'au moins 50 cm par rapport aux joints des profilés ALKORPLAN 81600.

Lorsque leur mise en place se fait en continu, il convient de respecter les dispositions suivantes : démarrer avec une longueur complète en profilé RENOLIT ALKORPLAN 81600 et une demi-longueur en profilé insert RENOLIT ALKORPLUS 81601. Le reliquat d'insert aluminium en fin de rangée est à utiliser au début de la rangée suivante, de manière à ce que la répartition des joints reste continue.

L'ensemble des inserts et des profilés RENOLIT ALKORPLAN 81600 d'une même ligne doivent être préparés à l'avance, puis déposés pour être soudés directement sur la membrane.

2.4.4.2.4. Traitement des dilatations thermiques

Au-delà de 12 m de profilés RENOLIT ALKORPLUS 81600 lorsqu'ils sont placés bout à bout (cf. § 2.4.4.2.3), il est nécessaire de prendre en compte leur dilatation thermique en respectant un écart de 40 mm avant de reprendre la mise en place des profilés RENOLIT ALKORPLAN 81600 et de ses profilés inserts RENOLIT ALKORPLUS 81601.

2.4.4.3. Ossature support

2.4.4.3.1. Profilé multifonctionnel RENOLIT ALKORPLUS 81631-005

Les profilés multifonctionnels constituent l'armature de l'ossature support des modules photovoltaïques (cf. Figure 20).

Ils sont positionnés perpendiculairement aux profilés RENOLIT ALKORPLAN 81600 et fixés à l'aide d'une attache RENOLIT ALKORPLUS 81632 de part et d'autre du profilé (deux attaches par croisement).

La distance entraxe profilés RENOLIT ALKORPLUS 81631-005 est conditionnée par le format du module photovoltaïque et leur calepinage. (Figure 21).

Pour chaque gamme de module, la société EDF ENR indique les plages de fixation possibles sur les grandes longueurs du module. L'entraxe entre profilés multifonctionnels est ainsi défini, en tenant compte de l'écartement de 20 mm entre chaque module installé. *Exemple* : pour des modules de longueur $L = 1\,755$ mm et de plage de fixation $L/4 \pm 50$ mm par rapport à l'angle du module, il sera préconisé un entraxe entre profilés multifonctionnels de $(1\,755+20)/2 = 887,5$ mm.

La fixation d'une attache sur un profilé RENOLIT ALKORPLAN 81600 s'effectue grâce à une vis RENOLIT ALKORPLUS 81602-005 dans le premier perçement prévu à cet effet près du rail multifonctionnel. Le deuxième perçement est à utiliser en cas d'échec du premier. Les vis traversent les attaches 81632 pour se fixer dans les profilés inserts 81601.

Les rails multifonctionnels ne doivent pas être positionnés en porte-à-faux par rapport aux profilés RENOLIT ALKORPLAN 81600 : une distance de 10 cm par rapport au profilé PVC est toutefois possible pour permettre une tolérance de pose.

2.4.4.3.2. Connecteurs profilés RENOLIT ALKORPLUS 81634-005

Se référer à la Figure 22.

Lorsque la connexion est un joint de dilatation, le connecteur est fixé à l'extrémité d'un seul des deux profilés multifonctionnels mis bout à bout, par une vis courte RENOLIT ALKORPLUS 81602-005.

Dans le cas d'une connexion sous forme de joint fixe, le connecteur est fixé aux extrémités des deux profilés multifonctionnels mis bout à bout à l'aide de deux vis courtes RENOLIT ALKORPLUS 81602-005 : 1 vis à chaque extrémité de part et d'autre du connecteur.

2.4.4.3.3. Traitement des dilatations thermiques

Dans un champ photovoltaïque, il est nécessaire de mettre en place un joint de dilatation entre deux profilés multifonctionnels environ tous les 12,50 m, en correspondance avec un multiple de la dimension des modules.

Cela signifie que les profilés éventuellement mis bout à bout avant cette dimension sont reliés en point fixe à l'aide des connecteurs RENOLIT ALKORPLUS 81634-005.

Pour le joint de dilatation, les deux profilés multifonctionnels reliés doivent être écartés de 40 mm et le connecteur RENOLIT ALKORPLUS 81634-005 ne doit être fixé que sur l'un des profilés.

Note : attention, un même module ne doit pas être fixé à cheval au-dessus d'un joint de dilatation RENOLIT ALKORPLUS 81634-005.

2.4.4.4. Pose des modules photovoltaïques

Les modules sont toujours maintenus par les pinces oméga sur leur plus grande dimension et donc, perpendiculaires aux profilés RENOLIT ALKORPLUS 81631-005.

Les modules sont montés sur les profilés multifonctionnels RENOLIT ALKORPLUS 81631-005 (cf. Figure 23) à l'aide des pinces oméga. Chaque module est maintenu par 4 pinces.

Il y a lieu de toujours garder une distance de 2 cm entre chaque module photovoltaïque : cette distance est garantie par la géométrie des attaches.

Attention, un même module ne doit pas être fixé de part et d'autre d'un joint de dilatation RENOLIT ALKORPLUS 81634-005.

Les pinces oméga doivent être utilisées sur le grand côté. Elles sont alors positionnées sur la grande longueur des modules, à une distance égale de chaque extrémité du bord du cadre (module centré sur deux profilés ALKORPLUS 81631-005). Exemple Figure 24.

La fixation de ces pinces oméga sur les rails multifonctionnels est réalisée par un boulon M6 ou M8 en acier inoxydable A2-70 avec rondelle Grower (vis CHC + rondelle + écrou rail).

Pour assurer un serrage suffisant de ces boulons, il est nécessaire d'appliquer un couple minimum de 6 N.m (M6) ou de 17 N.m (M8).

En bord de champ, les pinces de rive doivent pouvoir être placées à 3 cm minimum de l'extrémité des rails multifonctionnels ou d'un chemin de câbles fixé sur ces rails.

2.5. Utilisation, entretien et réparation

2.5.1. Généralités

La continuité de la liaison équipotentielle des masses du champ photovoltaïque doit être maintenue, même en cas de maintenance ou de réparation.

En présence d'un rayonnement lumineux, les modules photovoltaïques produisent du courant continu et ceci sans possibilité d'arrêt. La tension en sortie d'une chaîne de modules reliés en série peut rapidement devenir dangereuse ; il est donc important de prendre en compte cette spécificité et de porter une attention particulière à la mise en sécurité électrique de toute intervention menée sur de tels procédés.

L'installateur doit recommander de réaliser l'entretien et la maintenance en s'inspirant de la norme NF EN 62446-2:2020.

En cas de bris de glace ou d'endommagement d'un module photovoltaïque, un bâchage efficace doit être assuré et un remplacement de ce module défectueux réalisé dans les plus brefs délais.

2.5.2. Circulation en toiture

Il est nécessaire de prévoir des chemins de circulation adaptés à la membrane et à l'isolant avec par exemple un platelage de répartition à mesure de l'avancée du chantier pour empêcher toute dégradation du complexe de toiture liée au passage fréquent au cours de ces travaux.

Il convient également de prévoir une protection collective périphérique en toiture qui servira aussi bien aux travaux d'installation qu'aux entretiens de la toiture et de sa centrale de production photovoltaïque. Le procédé ne peut en aucun cas servir de point d'ancrage à un système de sécurité (Équipement de Protection Individuel).

Des chemins de circulations définitifs peuvent aussi être prévus pour toutes ces opérations de maintenance.

La signalisation et la protection de ces chemins de circulation peut être effectuée à l'aide de la membrane RENOLIT ALKORPLAN® F WW qui est placée sur l'étanchéité RENOLIT ALKORPLAN® F, soudée au solvant en son centre et thermosoudée en périphérie. Elle permet de réaliser, signaler et de protéger un chemin de circulation ou des zones techniques en toiture.

De plus, le calepinage du champ photovoltaïque doit impérativement respecter une distance de 100 cm minimum autour du champ photovoltaïque. De la même façon, une distance de 50 cm minimum autour des pénétrations en toiture doit être laissée

libre de modules. Enfin, des circulations de 90 cm minimum de largeur doivent être prévues par les DPM pour atteindre les équipements techniques disposés sur le toit.

2.5.3. Entretien de la membrane d'étanchéité

L'entretien de la membrane est réalisé en suivant les DTU de la série 43 et le Cahier du CSTB 3502 d'avril 2004. Ce revêtement peut être facilement réparé en cas de blessure accidentelle.

Les interventions en toiture (entretien de l'étanchéité, de la centrale photovoltaïque, des divers équipements qui s'y trouvent,...) sont consignées dans un registre tenu par le Maître d'Ouvrage.

Il convient toutefois de nettoyer au moins deux fois par an (avant le début de l'hiver et au printemps) la membrane (eau, souffleur...), de sorte à éviter autant que possible l'accumulation locale de salissures (feuilles d'arbres, humus, polluants, ...) sur la membrane et en contact avec les profilés.

En fonction de l'environnement du bâtiment et afin de limiter l'accumulation de feuilles d'arbres et d'humus sous les modules, un grillage pourra être installé en périphérie des champs photovoltaïques.

Pour des raisons de sécurité électrique, l'entretien doit se faire en coordination avec la société titulaire du contrat de maintenance du procédé photovoltaïque.

Cas d'une pose sur toitures-terrasses avec pente nulle

Dans ce cas, il est possible de prévoir un grillage synthétique (cf. § 2.2.5) en périphérie du champ photovoltaïque si la proximité directe d'arbres peut conduire à une forte présence de feuilles mortes en toiture. La fixation de ce grillage doit être effectuée à l'aide d'une vis autoperceuse RENOLIT ALKORPLUS 81602-005 et conformément à la Figure 25.

De plus, une ou deux fois par an, il conviendra de déposer les modules photovoltaïques éventuellement situés au-dessus des entrées pluviales pour vérifier le bon écoulement de ces dernières. Par la même occasion, il conviendra de nettoyer les trop-pleins et grilles de protection et dégager les débris au jet d'eau en évitant toutefois de projeter de l'eau au-dessus des relevés.

2.5.4. Entretien du procédé photovoltaïque

L'entretien du procédé photovoltaïque se fera dans le cadre d'un contrat d'exploitation et de maintenance proposé par EDF ENR. Il sera effectué annuellement, et conjointement à l'entretien de la membrane : un nettoyage des modules pourra ainsi être effectué. La marche ou la circulation directe sur les modules est interdite.

Lors de la visite annuelle, l'entreprise chargée de l'entretien veillera à :

- l'examen général des faces visibles des modules ;
- l'enlèvement des boues, herbes, feuilles mortes et débris, sur les modules et chemins de câbles ;
- l'examen des fixations (pincettes, visserie), notamment aux extrémités et joints de dilatation des rails multifonctionnels ;
- l'examen des câbles, notamment dans les chemins de câbles et en périphérie du champ solaire ;
- l'examen des autres équipements électriques (onduleurs, coffrets), de leur support et fixation.

Dans le cas de modules posés sur toitures plates (0°), deux visites par an doivent être réalisées et une attention toute particulière sera portée sur :

- le niveau d'encrassement général des modules,
- l'enlèvement des boues, herbes, feuilles mortes et débris, sur les modules : en cas d'encrassement excessif et adhérent, notamment contre le cadre des modules, un nettoyage avec appareillage spécifique (nettoyeuse à brosses) pourra être réalisé sur modules.

Le personnel de la société retenue pour les opérations de nettoyage doit avoir reçu une formation adaptée aux risques inhérents aux procédés photovoltaïques.

2.5.5. Remplacement d'un module photovoltaïque

En cas d'endommagement d'un module photovoltaïque, il convient de le remplacer. L'intervention sera effectuée par EDF ENR ou par une entreprise agréée par EDF ENR en respectant la procédure suivante :

- Déconnecter le(s) onduleur(s) du réseau en ouvrant le disjoncteur AC placé entre le(s) onduleur(s) et le compteur de production.
- Ensuite, déconnecter le champ photovoltaïque en ouvrant l'interrupteur/sectionneur DC placé entre le champ photovoltaïque et le(s) onduleur(s).
- Si l'installation présente un risque de défaut d'isolement, des dispositions de protection des personnes doivent être prises (EPI) et les intervenants doivent disposer d'une habilitation BR.
- Déconnecter la mise à la terre du cadre du module endommagé.
- Le démontage est réalisé par dévissage des vis serrant les pincettes oméga et par retrait de la visserie (vis, rondelles) et des pincettes. Le module peut ensuite être redressé afin d'accéder aux câbles de connexion, qui sont à débiter. Il est à noter qu'il n'est pas autorisé de circuler sur les modules photovoltaïques. En conséquence, il est nécessaire de dégager un passage en démontant les modules photovoltaïques se trouvant sur le chemin le plus court vers le module endommagé.
- Le montage du nouveau module est réalisé conformément à la mise en œuvre décrite dans le présent Dossier Technique.
- Connecter la mise à la terre du cadre du nouveau module au collecteur de terre principal.
- Il y a lieu de vérifier le bon positionnement des modules adjacents au(x) module(s) remplacé(s), avant serrage des pincettes. Lors d'une opération de maintenance, un module peut être déconnecté sans que la liaison équipotentielle des autres modules n'en soit affectée puisque les cadres sont reliés en parallèle à la liaison équipotentielle des masses.
- Après vérification du bon fonctionnement de la série de modules concernés avec mesure de sa plage de tension en circuit ouvert et vérification de l'adéquation de cette tension avec la plage d'entrée de l'onduleur, reconnecter le champ photovoltaïque en enclenchant l'interrupteur/sectionneur DC.
- Enfin, reconnecter l'onduleur au réseau en fermant le disjoncteur AC.

2.6. Traitement en fin de vie

Conformément à l'article L. 541-10 du Code de l'Environnement, à la directive 2012/19/UE relative aux déchets d'équipements électriques et électroniques et au décret n°2014-928 du 19 août 2014, les producteurs de modules photovoltaïques, dans le cadre de la Responsabilité Élargie des Producteurs, pourvoient ou contribuent à la collecte des déchets d'équipements électriques et électroniques ménagers au prorata des équipements qu'ils mettent sur le marché. L'article R. 543-180.-I. du Code de l'Environnement et l'arrêté du 8 octobre 2014 prévoient qu'en cas de vente d'un équipement, le distributeur de modules photovoltaïques reprend gratuitement ou fait reprendre gratuitement pour son compte les équipements usagés dont le consommateur se défait, dans la limite de la quantité et du type d'équipement vendu.

2.7. Fabrication et contrôles

2.7.1. Fabrication des modules photovoltaïques

La fabrication des modules photovoltaïques a été examinée dans le cadre de la vérification des modules. Les informations principales (*site(s) de fabrication, certification ISO 9001, tolérance sur le flash-test, mesure(s) par électroluminescence, inspection finale*) sont données dans la grille de vérification des modules.

2.7.2. Fabrication du revêtement d'étanchéité

Les feuilles RENOLIT ALKORPLAN F sont fabriquées par la société RENOLIT Belgium NV dans l'usine de Saint Celoni (*Espagne*), certifiée ISO 9001:2015.

Après mélange des matières et vérification des dosages, la matière est portée à 200 °C environ et est calandree à l'épaisseur individuelle voulue. Les feuilles armées sont obtenues par colaminage thermique de feuilles individuelles et d'une armature ou d'un sous-façage.

- Contrôle de matières premières sur chaque lot :
 - Résines PVC : contrôle systématique sur le poids spécifique apparent et recherche d'impuretés, certificat d'analyses du fournisseur pour les autres paramètres.
 - Plastifiants : contrôle systématique de la pureté par chromatographie en phase gazeuse, certificat d'analyses du fournisseur pour les autres paramètres.
 - Stabilisants : certificat d'analyses du fournisseur.
 - Charges : contrôle systématique visuel ou colorimétrie, certificat d'analyses du fournisseur pour les autres paramètres.
 - Armatures : certificat d'analyses du fournisseur sur la masse surfacique.
- Contrôle sur ligne en continu : épaisseur, profil d'épaisseur par contrôle automatisé, aspect en contrôle visuel.
- Contrôle de produits finis.

La nomenclature des contrôles internes de fabrication est indiquée dans le DTA du RENOLIT ALKORPLAN F.

2.7.3. Fabrication des profilés RENOLIT ALKORPLAN 81600

La fabrication des profilés RENOLIT ALKORPLAN 81600 s'effectue sur le site de la société RENOLIT Belgium NV dans l'usine de Saint Celoni (*Espagne*), certifiée ISO 9001:2015 et/ou par des sociétés approuvées par RENOLIT Belgium NV.

Le contrôle interne des profilés RENOLIT ALKORPLAN 81600 en PVC s'effectue selon un plan de contrôle défini au Tableau 6 et résumé ci-dessous.

La matière première est contrôlée avant utilisation (*contrôles identiques à ceux du revêtement d'étanchéité*) puis, chaque équipe vérifie les températures et les vitesses du banc de production. Un contrôle dimensionnel et visuel est effectué toutes les 4 h (*toutes les 200 pièces environ*). De plus, un échantillon de 30 cm est également prélevé toutes les 4 h pour un essai en étuve à 120 °C pendant 10 min pour vérifier le retrait dimensionnel à haute température : le retrait doit être inférieur à 3,25 % de la dimension initiale.

Tous les jours, un échantillon est prélevé pour être mis en conditionnement à 23 % puis 50 % d'humidité relative pendant 24 h. Par la suite, 6 éprouvettes sont découpées dans l'échantillon (*3 dans le sens transversal et 3 dans le sens longitudinal*) pour être soumises à un essai de traction suivant l'ISO 527-2 (NF EN 12311-2) dans plusieurs directions. Un autre échantillon est également conditionné pendant 6 h à 80 °C pour contrôles dimensionnels.

Toutes les semaines, un échantillon est prélevé pour effectuer un essai d'arrachement du profilé soudé sur le revêtement d'étanchéité.

Dans le cas d'une production chez un sous-traitant, les mêmes contrôles sont effectués. La société RENOLIT procède à un contrôle dimensionnel à réception sur 1 échantillon toutes les 3 palettes (*environ une journée de production, soit 1 440 pièces*). La nomenclature des contrôles internes de fabrication est indiquée au Tableau 6.

2.7.4. Fabrication des autres profilés

La fabrication des profilés, autres que les profilés RENOLIT ALKORPLAN 81600, s'effectue par des sociétés approuvées par RENOLIT Belgium NV.

2.8. Conditionnement, étiquetage, stockage

2.8.1. Modules photovoltaïques

Les modalités de conditionnement (*nombre de modules par emballage, nature de l'emballage, position des modules, séparateurs entre modules*) des modules sont indiquées dans la grille de vérification des modules.

Les modules conditionnés ensemble sont obligatoirement de la même nature et de la même puissance.

Le module est lui-même identifié par un étiquetage conforme à la norme NF EN 50380.

Sauf spécificité du fabricant indiquée dans la grille de vérification des modules, le stockage sur chantier s'effectue au sec, sous abri.

2.8.2. Revêtement d'étanchéité

Chaque feuille porte en lisière l'impression "RENOLIT ALKORPLAN® - l'année - un n° de fabrication codé permettant de remonter aux données de production".

Les rouleaux portent une étiquette adhésive où figurent : la marque - le type - les dimensions - le code du grainage surfacique - le code coloris - le marquage CE.

Les colis portent une étiquette où figurent : la marque - le type - les dimensions des rouleaux - le code du grainage surfacique - le code coloris - la longueur totale des rouleaux contenus dans le colis - le marquage CE.

Stockage : les rouleaux déballés doivent être stockés, à plat, sur une surface sèche et exempte d'aspérité.

2.8.3. L'ossature inférieure

2.8.3.1. Profilé RENOLIT ALKORPLAN 81600

Les colis portent une étiquette où figurent : la marque - le type - les dimensions - le nombre de profilés contenus dans le colis.

Stockage : les colis fermés doivent être stockés à plat, sur une surface sèche et exempte d'aspérité.

2.8.3.2. Profilé insert RENOLIT ALKORPLUS 81601

Les colis portent une étiquette où figure : le type - les dimensions - le nombre total des profilés contenus dans le colis.

Stockage : les colis fermés doivent être stockés à plat, sur une surface sèche et exempte d'aspérité.

2.8.4. L'ossature support

Les colis portent une étiquette où figure : le type - les dimensions - le nombre total des profilés contenus dans le colis.

2.9. Formation

2.9.1. Étanchéité de toiture et mise en œuvre du système de montage

La mise en œuvre du procédé RENOLIT ALKORSOLAR est assurée par des entreprises d'étanchéité qualifiées, disposant sur le chantier de soudeurs agréés par RENOLIT FRANCE.

Chaque nouveau soudeur reçoit, avant travaux, une formation théorique et pratique par l'école de pose CIFEM. Ce stage peut faire l'objet d'une convention dans le cadre de la formation professionnelle continue.

Elle est réalisée à l'école de pose située à Oudenaarde (*Belgique*) ou dans les locaux de l'entreprise si la structure le permet. Cette formation porte sur la réalisation et le contrôle des soudures, et sur les diverses techniques de pose. Elle est suivie par une formation sur chantier adaptée aux travaux proprement dits, qui dure jusqu'à parfaite assimilation.

À l'issue de cette formation et après vérification sur chantier, des certificats nominatifs, annuels, reconductibles, sont remis aux stagiaires ayant fait la preuve de leurs capacités professionnelles (*cf. § 1.2 du CPTC, Fascicule du CSTB 3502, avril 2004*).

La validation du partenaire sera effectuée après une expérience réussie, dans le cadre d'un chantier complexe, réalisé en partenariat avec EDF ENR /RENOLIT.

Dans tous les cas et pour le premier chantier RENOLIT ALKORSOLAR, une assistance spécifique sera apportée par RENOLIT permettant ainsi au partenaire étancheur d'acquérir les standards de pose du procédé.

2.9.2. Pose des modules photovoltaïques et raccordements électriques

Un chargé d'affaires de la société EDF ENR assure la conduite de travaux dans son intégralité du point de vue électrique, c'est-à-dire : pose des modules, des chemins de câble, du câblage, et de tout l'aval (*onduleurs, partie AC, raccordement : hors du périmètre de l'Avis Technique*).

C'est lui qui est en charge de la formation, spécifique au procédé, de l'entreprise de pose, si elle est extérieure. Dans ce cas, l'entreprise n'est agréée par EDF ENR que si elle dispose de références satisfaisantes dans le même type d'ouvrage.

On considèrera comme référence satisfaisante un chantier :

- De taille > 50 kWc,
- Disposant d'un CONSUEL,
- Disposant d'un avis favorable d'un bureau de contrôle,
- Disposant d'un avis favorable du maître d'ouvrage.

Les entreprises de mise en œuvre doivent bénéficier d'une qualification ou certification professionnelle délivrée par un organisme accrédité par le Cofrac ou tout autre organisme d'accréditation signataire de l'accord multilatéral pris dans le cadre de la coordination européenne des organismes d'accréditation. Cette qualification ou certification professionnelle doit correspondre aux types de travaux effectués, à la puissance de l'installation et, pour des projets relevant de l'obligation d'achat, respecter les critères fixés par l'arrêté tarifaire correspondant.

2.10. Assistance technique

Les sociétés RENOLIT France et EDF ENR sont tenues d'apporter leur assistance technique à toute entreprise installant le procédé qui en fera la demande.

La commercialisation ainsi que la mise en œuvre du procédé se fait exclusivement au travers d'un réseau de partenaires RENOLIT / EDF ENR.

Les éléments du procédé relatifs à l'étanchéité de la toiture et au système de montage sont fournis par la société RENOLIT tandis les éléments relatifs aux modules photovoltaïques sont fournis par la société EDF ENR (cf. § 2.2).

Le service technique de la société RENOLIT FRANCE assure, sur demande, une assistance technique à la réalisation de l'ouvrage, tant au niveau de la conception (*choix du mode de pose, calcul des éléments de fixation*) qu'à celui de la mise en œuvre sur chantiers (*démonstration, monitorat* : cf. § 1.3 du CPTC, Fascicule du CSTB 3502, avril 2004).

Le service technique de la société EDF ENR assure une assistance technique par l'intermédiaire d'un conducteur de travaux pour encadrer, vérifier, superviser et accompagner le travail de l'entreprise de pose des modules photovoltaïques sur le chantier (cf. § 2.9.2). De plus, l'intégralité du dossier d'exécution de la partie électrique, ainsi que la constitution du Dossier des Ouvrages Exécutés est effectuée par EDF ENR qui met son bureau d'études en support technique dans tous les cas.

2.11. Mention des justificatifs

2.11.1. Résultats Expérimentaux

- Les modules photovoltaïques ont été vérifiés par le CSTB selon les critères d'acceptation du présent Avis Technique. La liste des références et les puissances sont indiquées dans la grille de vérification des modules en cours de validité, téléchargeable sur le site de la CCFAT sur la page de la fiche détaillée de l'Avis Technique 21/16-60_V4 (voir § 1.2.8),
- Les modules photovoltaïques ont été testés selon la norme NF EN 61215 : qualification de la conception et homologation des modules photovoltaïques. La charge à laquelle les essais de charge mécanique MQT 16 ont été réalisés doit être au moins égale à 5 400 Pa (charge d'essai).
- Les modules photovoltaïques ont été testés selon la norme NF EN 61730 et certifiés comme appartenant à la classe II de sécurité électrique jusqu'à une tension maximum de 1 000 V DC
- Le procédé photovoltaïque a été testé en s'inspirant de la norme NF EN 12179 pour des essais de résistance à la pression du vent avec les modules de la grille de vérification.
- Essais de caractérisation mécaniques au CSTB : tenue au pelage des soudures des profilés RENOLIT ALKORPLAN 81600 sur la membrane et résistance en traction des vis RENOLIT ALKORPLUS 81602-005 dans le profilé insert RENOLIT ALKORPLUS 81601.
- Un essai de chargement ascendant répété (essai de fatigue) a été réalisé au CSTB sur le procédé.

2.11.2. Références chantiers

Le système RENOLIT ALKORSOLAR est utilisé depuis août 2008 en France toutes applications confondues.

Plus de 50 000 m² de champs photovoltaïques ont été mis en œuvre avec le procédé RENOLIT ALKORSOLAR.

2.12. Annexe du Dossier Technique

Note : Toutes les dimensions sont en millimètres (sauf indication contraire)

Sommaire des tableaux

Tableau 1 - Guide de choix des matériaux selon l'exposition atmosphérique	24
Tableau 2 - Guide de choix pour la vérification des isolants (cf. DTA pour application dalle sur plots ou certificat ACERMI mentionnant la contrainte admissible sous dalles sur plots) utilisés en sous-face du procédé	24
Tableau 3 - Nomenclature et référence des pièces constituant les deux systèmes de montage du procédé	25
Tableau 4 : Composition du système de revêtement en fonction de l'élément support	25
Tableau 5 - Liste des attelages de fixations mécaniques de l'étanchéité suivant le type d'élément porteur et le type de fixation	26
Tableau 6 - Nature et fréquence des contrôles effectués sur le profilé RENOLIT ALKORPLAN 81600	26

Tableau 1 - Guide de choix des matériaux selon l'exposition atmosphérique

Éléments du procédé concernés	Matériau	Revêtement de finition sur la face exposée	Atmosphères extérieures							Spéciale
			Rurale non pollué	Industrielle ou urbaine		Marine				
				Normale	Sévère	20 km à 10 km	10 km à 3 km	Bord de mer* (<3 km)	Mixte	
profilés et attaches	Aluminium	-	•	•	□	•	•	□	□	□
boulons de pince oméga	Inox A2	-	•	•	□	•	•	□	□	□
	Inox A4	-	•	•	□	•	•	•	□	□

Les expositions atmosphériques sont définies dans les annexes de la norme NF P24-351.

- : Matériau adapté à l'exposition
- : Matériau dont le choix définitif ainsi que les caractéristiques particulières doivent être arrêtés après consultation et accord du titulaire de l'Avis Technique.
- : Matériau non adapté à l'exposition
- * : à l'exception du front de mer

Tableau 2 - Guide de choix pour la vérification des isolants (cf. DTA pour application dalle sur plots ou certificat ACERMI mentionnant la contrainte admissible sous dalles sur plots) utilisés en sous-face du procédé

Pression admissible sous chaque plot pour un tassement absolu de 2 mm (kPa)	Charge climatique normale au sens des règles NV 65 modifiées, maximale sur le procédé RENOLIT ALKORSOLAR (Pa)
20	220
30	408
40	595
50	783
60	970

Tableau 3 – Nomenclature et référence des pièces constituant les deux systèmes de montage du procédé

Description	Article	Qualité	Longueur (mm)	Largeur (mm)	Hauteur (mm)	Épaisseur (mm)
Ossature inférieure						
Profilé PVC	RENOLIT ALKORPLAN 81600	PVC souple	3 000	80	33	3
Profilé insert	RENOLIT ALKORPLUS 81601	ALU	3 000	20	25	2
Système de profilés multifonctionnels						
Profilé multifonctionnel	RENOLIT ALKORPLUS 81631-005	ALU	6 200	45,5	53,5	Min. 1,5
Attache	RENOLIT ALKORPLUS 81632	ALU	50	30	-	Min. 2,7
Connecteur	RENOLIT ALKORPLUS 81634-005	ALU	300	32,1	28	-
Description	Article	Qualité	Diamètre (mm)	Longueur (mm)	Taille	
Fixations pour le système de profilés multifonctionnels						
Vis	RENOLIT ALKORPLUS 81602.005	INOX	6	25	SW8	

Tableau 4 : Composition du système de revêtement en fonction de l'élément support

REVÊTEMENTS APPARENTS			
Élément porteur	Pente	Support direct ③	Complexe
Maçonnerie A, B, C* (conforme au DTU 20.12) Béton cellulaire	PENTE MINIMALE 0 % (maçonnerie) ou ≥ 1 % (béton cellulaire) ①❶	Maçonnerie Béton cellulaire	Écran de séparation mécanique ⑧ RENOLIT ALKORPLAN® F
		Perlite expansée (fibrée) Polyuréthane parementé	Écran pare-vapeur ③❶ Isolant thermique RENOLIT ALKORPLAN® F
		Perlite expansée (fibrée) surfacée bitume	Écran pare-vapeur ③❶ Isolant thermique Écran de séparation chimique⑧ RENOLIT ALKORPLAN® F
<p>①❶ La pente minimale est celle du DTU 43.1, soit ≥ 0 %, ou des "Conditions générales d'emploi des dalles de toitures en béton cellulaire auto clavé armée" soit ≥ 1 %.</p> <p>② Dans le cas d'un support en maçonnerie à pente nulle, les soudures seront confirmées obligatoirement au PVC liquide RENOLIT ALKORPLAN® 81038.</p> <p>③ Dans le cas d'un isolant thermique en support direct, l'isolant est fixé provisoirement avant la pose de la feuille</p> <p>③❶ Soit conforme aux DTU 43.1, 43.5 ou aux Avis Techniques pour le béton cellulaire autoclavé ; soit en polyéthylène ALKORPLUS 81012-001 et 81012-002. Le pare-vapeur en polyéthylène est posé en indépendance. Les joints se recouvrent sur 10 cm et sont liaisonnés par bande de mastic butyle autoadhésive. Le pare-vapeur est relevé en périphérie et rabattu sur l'isolant, les angles rentrants sont pliés sans découpe.</p> <p>⑧ Géotextile de 300 g/m2 minimum.</p> <p>* Avec dalle de compression.</p>			

Tableau 5 – Liste des attelages de fixations mécaniques de l'étanchéité suivant le type d'élément porteur et le type de fixation

Fabricant	Nom de la fixation	(PKft) Résistance caractéristique (N/fix) suivant NF P 30-313	(Wadmns) Charge admissible du nouveau système (N/fix) ⁽²⁾	Solide au pas
attelages métalliques				
Support béton ⁽³⁾				
SFS INTEC	TI 6.3 x L + IRD 82 x 40	2 560 soit Qft ou Qréel ⁽¹⁾	792 ⁽⁴⁾ ou 635 ⁽⁵⁾	Non
	TI 6.3 x L + IF/IG-C 82 x 40	2 560 soit Qft ou Qréel ⁽¹⁾	792 ⁽⁴⁾ ou 635 ⁽⁵⁾	Non
	DT 6.3 x L + IRD 82 x 40	2 560 soit Qft ou Qréel ⁽¹⁾	792 ⁽⁴⁾ ou 635 ⁽⁵⁾	Non
LR ETANCO	BETOFAST TH 3C + 82 x 40 R	5 600 soit Qft ou Qréel ⁽¹⁾	792 ⁽⁴⁾ ou 635 ⁽⁵⁾	Non
	BETOFAST TH DF 3C + 82 x 40 R	5 600 soit Qft ou Qréel ⁽¹⁾	792 ⁽⁴⁾ ou 635 ⁽⁵⁾	Oui
Support en béton cellulaire				
SFS INTEC	LBS-S 8 x L + IF/IG-C 82 x 40	1 470 soit Pkréel	792 ⁽⁴⁾ ou 635 ⁽⁵⁾	Non
LR ETANCO	MULTIFAST TB INOX + 82 x 40 R	1 750	792 ⁽⁴⁾ ou 635 ⁽⁵⁾	Non
<p>(1) Si la valeur Qft ou Qréel est supérieure à la résistance caractéristique PKft indiquée dans la fiche technique de la fixation, la valeur à retenir est celle de la fiche technique (PKft).</p> <p>(2) Conformément au <i>Cahier du CSTB</i> 3563.</p> <p>(3) Béton conforme au DTU 20.12.</p> <p>(4) en zone non équipée de modules photovoltaïques.</p> <p>(5) en zone équipée de modules photovoltaïques.</p>				

Tableau 6 – Nature et fréquence des contrôles effectués sur le profilé RENOLIT ALKORPLAN 81600

Profilé RENOLIT ALKORPLAN 81600		
Propriétés	Exigence UEAtc	Fréquence appliquée
Épaisseur (sur les différents côtés du profilé)	X	1 x jour
Poids	X	1 x 200 m
Largeur	X	1 x jour
Stabilité dimensionnelle 10 min. 120 °C	X	1 x 200 m
Stabilité dimensionnelle 6 h 80 °C	X	1 x jour
Résistance à la rupture	X	1 x jour
Allongement à la rupture	X	1 x jour
Résistance au pelage des joints	X	1 x jour

3. Annexes graphiques

Note : Toutes les dimensions sont en millimètres (sauf indication contraire)

Sommaire des figures

Figure 1 – Procédé RENOLIT ALKORSOLAR : Visuel de principe	28
Figure 2 – Vue en coupe du profilé RENOLIT ALKORPLAN 81600 et de son insert.....	29
Figure 3 – Vue en coupe du profilé multifonctionnel RENOLIT ALKORPLUS 81631-005.....	29
Figure 4 – Schéma des attaches RENOLIT ALKORPLUS 81632	30
Figure 5 – Schéma des connecteurs profilés RENOLIT ALKORPLUS 81634-005	30
Figure 6 – Plans des pinces oméga pour fixation des modules photovoltaïques	31
Figure 7 – Écrou marteau M6 ou M8 inox utilisé	31
Figure 8 – Boulon M6 ou M8 inox utilisé	31
Figure 9 – Rondelle Grower M6 ou M8 inox	31
Figure 10 – Machine automatique à souder pour les profilés RENOLIT ALKORPLAN 81600.....	31
Figure 11 – Principe de câblage.....	32
Figure 12 – Schéma de principe de la liaison équipotentielle des masses du procédé.....	32
Figure 13 – Illustration de la fixation des chemins de câbles par des supports type RSCN.....	33
Figure 14 – Illustration de la fixation des chemins de câbles par des supports type CE 40	34
Figure 15 – Dispositions relatives à la soudure des lés	35
Figure 16 – Principe et détail d'une jonction du RENOLIT ALKORPLAN F avec sa fixation mécanique.....	35
Figure 17 – Illustration des distances minimales (en cm) à respecter pour le calepinage du champ photovoltaïque	36
Figure 18 – Positionnement du profilé RENOLIT ALKORPLAN 81600 par rapport à la ligne de fixations mécaniques du revêtement d'étanchéité.....	37
Figure 19 – Illustration de l'assemblage entre profilé RENOLIT ALKORPLAN 81600 et son insert	37
Figure 20 – Schémas de principe de la mise en œuvre des profilés multifonctionnels RENOLIT ALKORPLUS 81631-005	38
Figure 21 – Positionnement des profilés multifonctionnels RENOLIT ALKORPLUS 81631-005 pour une pose des modules photovoltaïques.....	38
Figure 22 – Mise en place des connecteurs profilés RENOLIT ALKORPLUS 81634-005.....	39
Figure 23 – Fixation des modules photovoltaïques avec le système de profilés multifonctionnels	40
Figure 24 – Principe de mise en œuvre des modules photovoltaïques avec le système de profilés multifonctionnels	40
Figure 25 – Illustration du mode de fixation du grillage en périphérie du champ photovoltaïque	41

Figure 1 – Procédé RENOLIT ALKORSOLAR : Visuel de principe

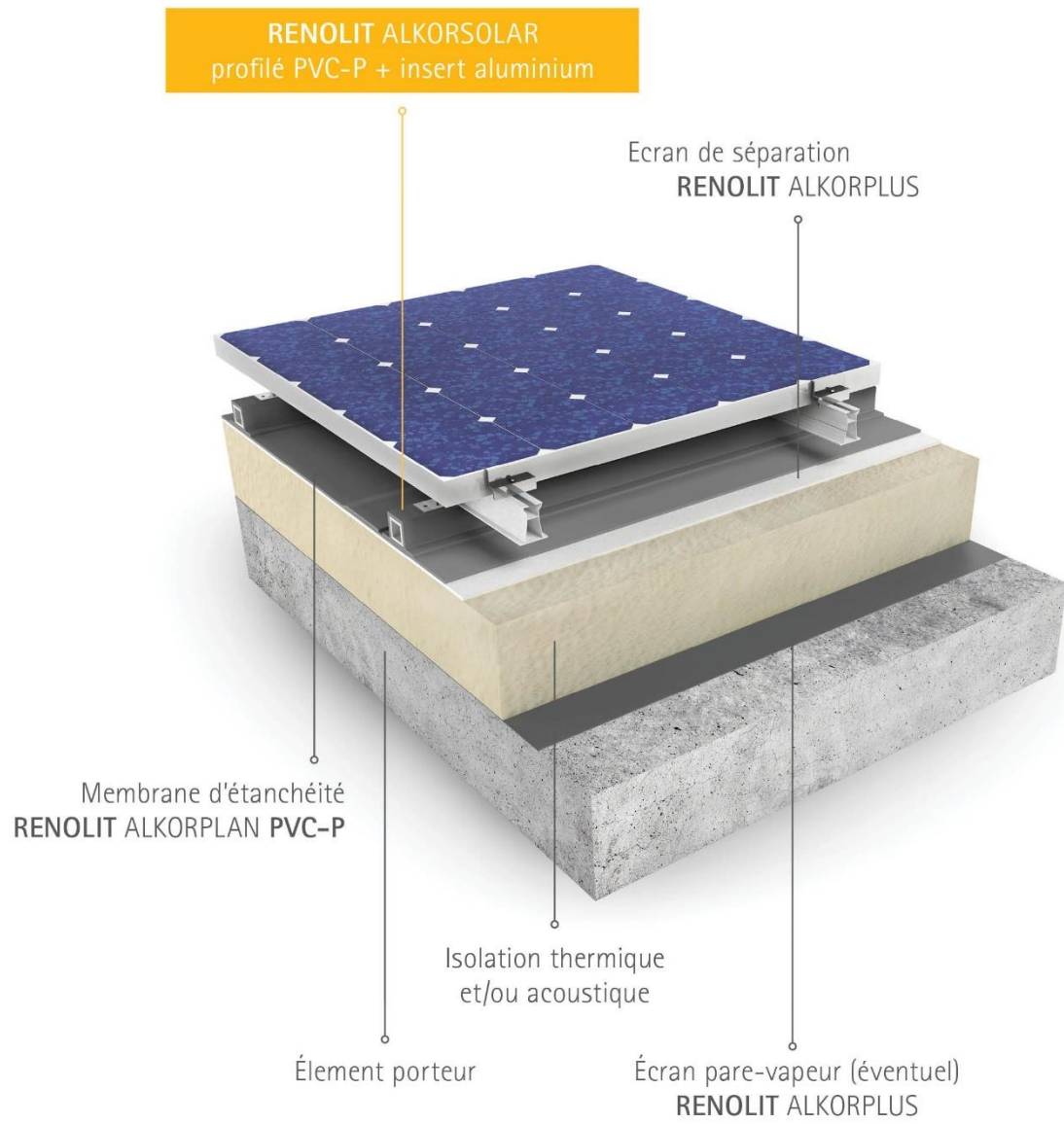


Figure 4 – Schéma des attaches RENOLIT ALKORPLUS 81632

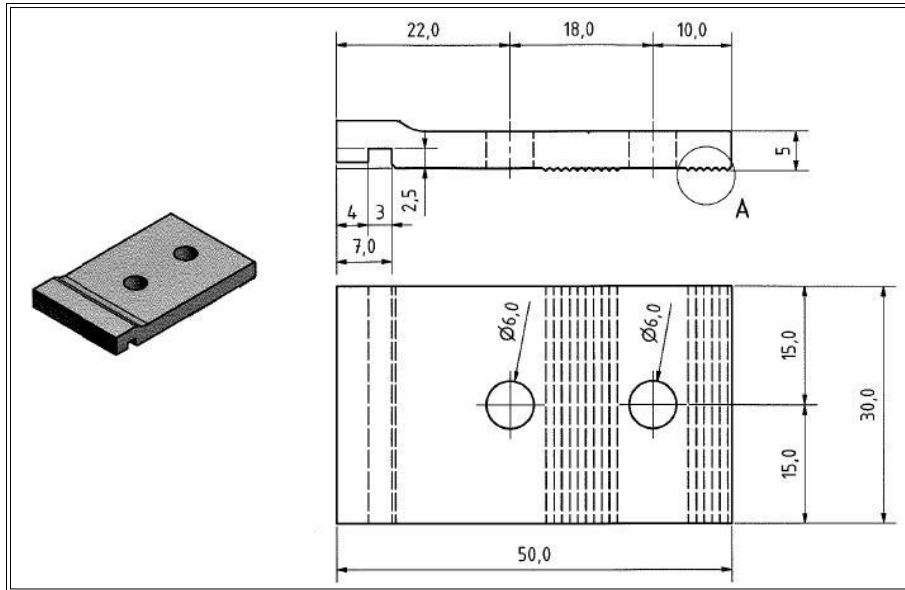


Figure 5 – Schéma des connecteurs profilés RENOLIT ALKORPLUS 81634-005

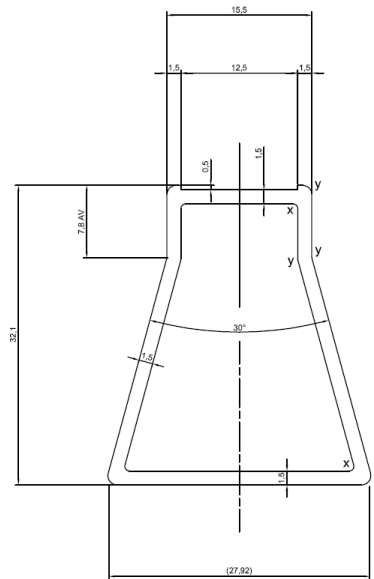


Figure 6 – Plans des pinces oméga pour fixation des modules photovoltaïques

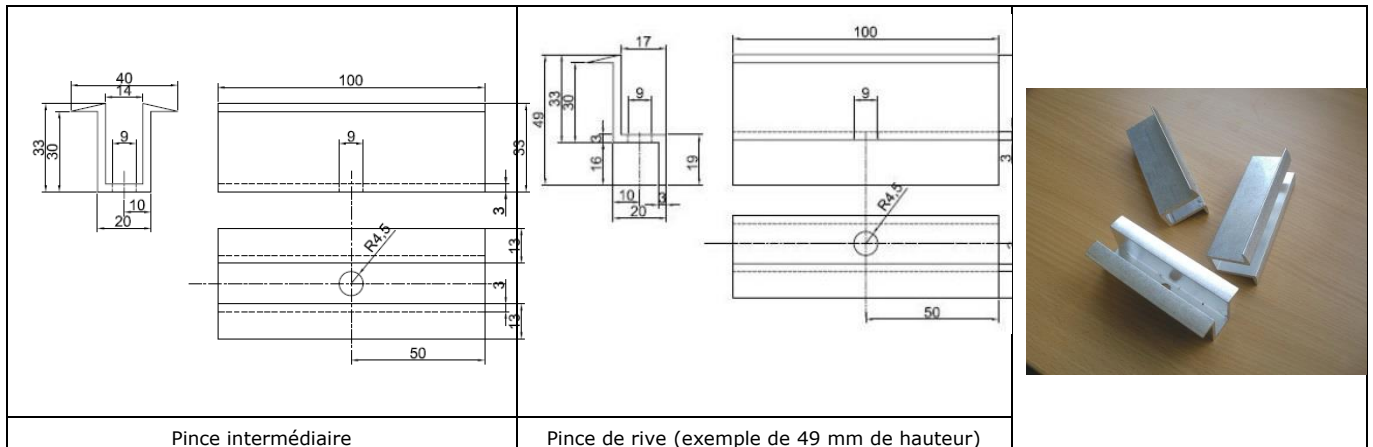


Figure 7 – Écrou marteau M6 ou M8 inox utilisé

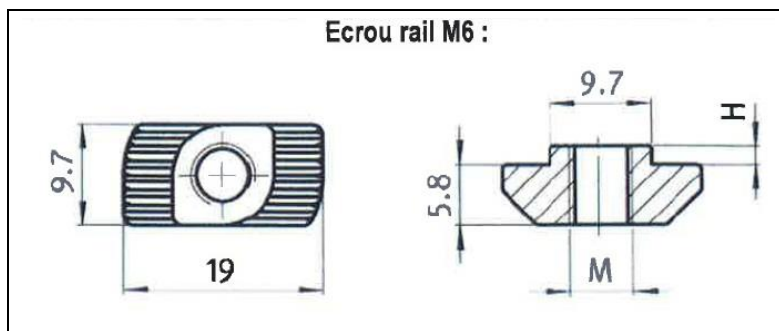


Figure 8 – Boulon M6 ou M8 inox utilisé

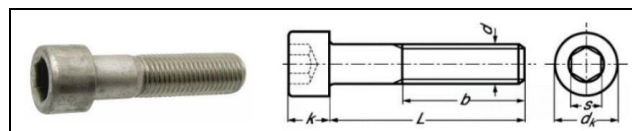


Figure 9 – Rondelle Grower M6 ou M8 inox



Figure 10 – Machine automatique à souder pour les profilés RENOLIT ALKORPLAN 81600

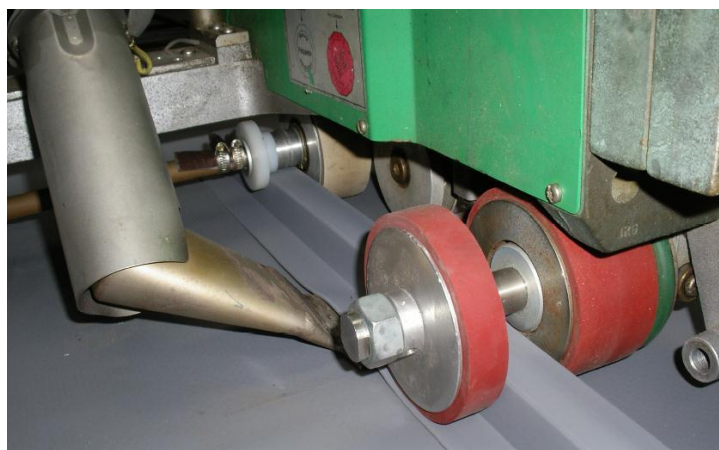
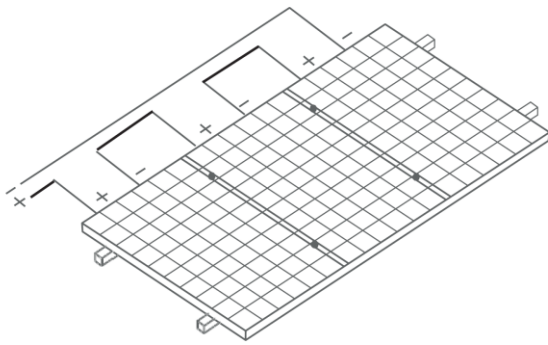


Figure 11 – Principe de câblage



Câblage en série – limite la surface de boucle inductionj



Collier de serrage (type rislan) maintien le cheminement DC du GPV



Plot + chemin de câble entre champ PV

Figure 12 – Schéma de principe de la liaison équipotentielle des masses du procédé

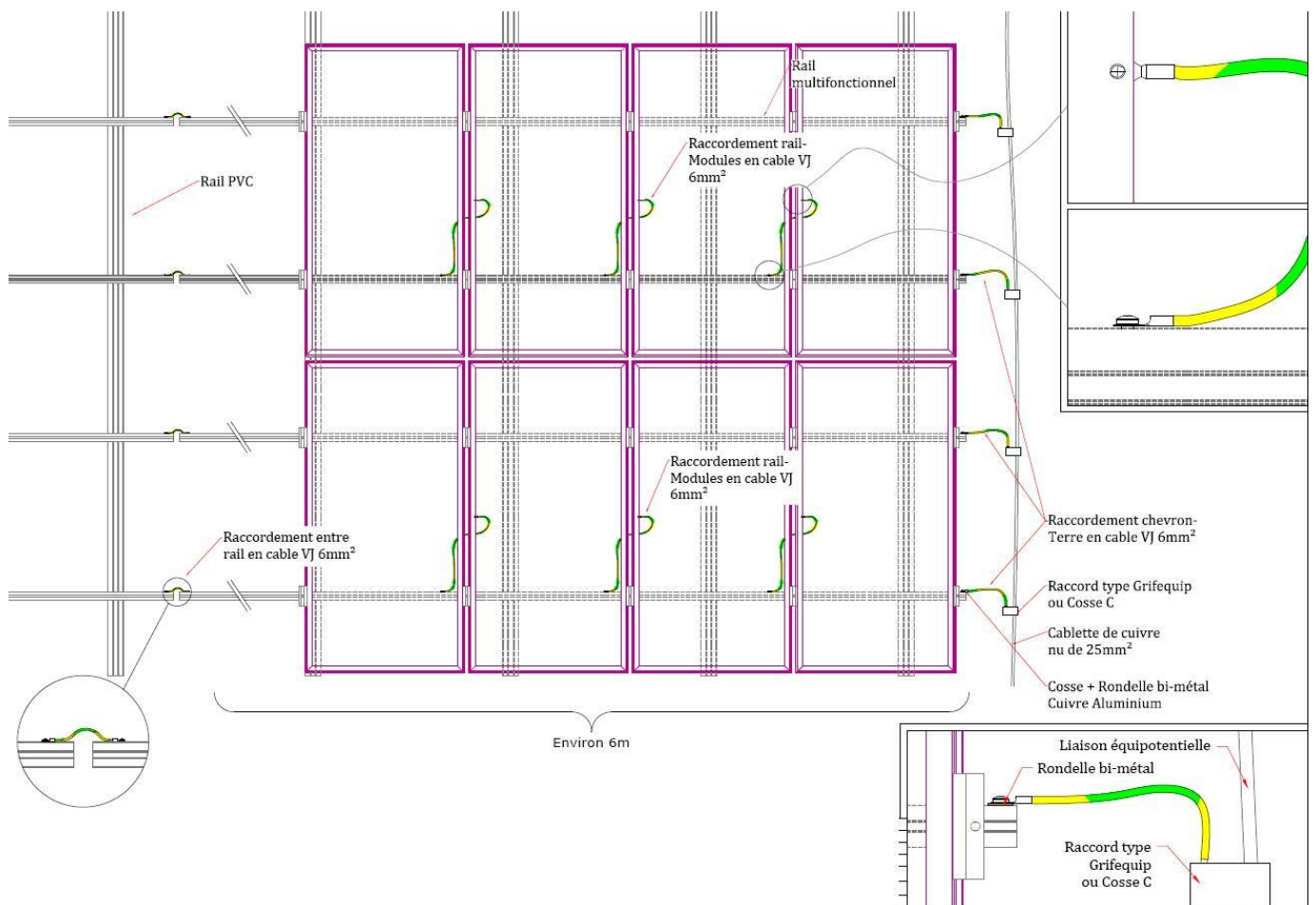
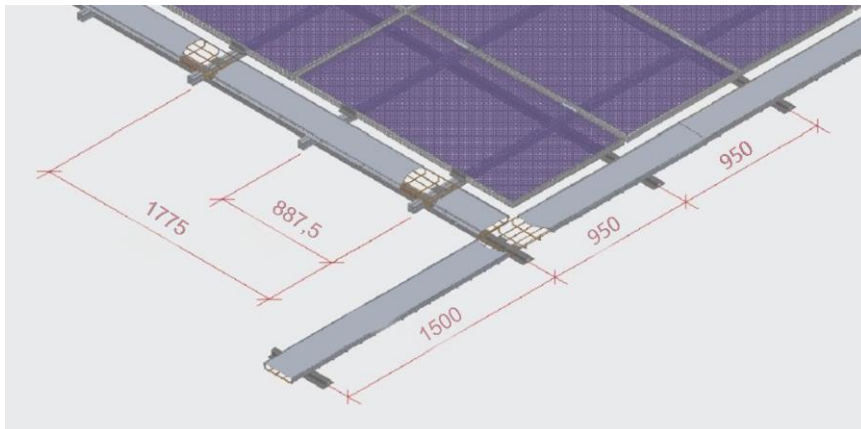
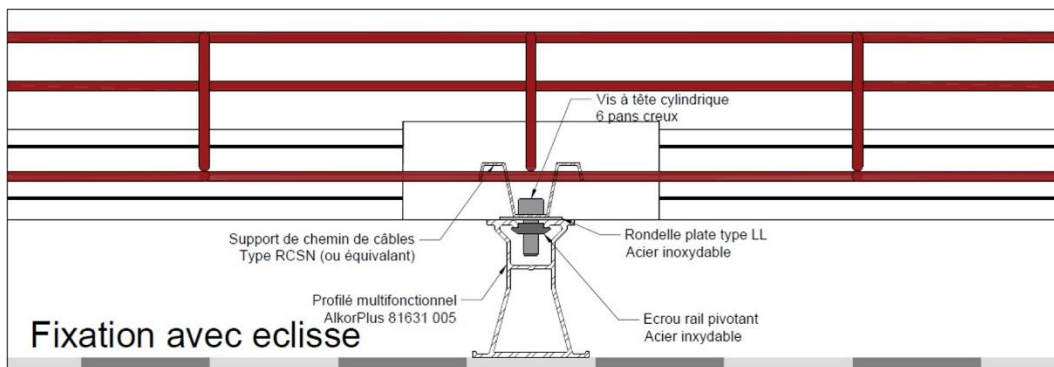


Figure 13 – Illustration de la fixation des chemins de câbles par des supports type RSCN



(cotes à titre d'exemple)

Fixation sur le rail multifonctionnel :



Fixation sur profilé PVC et insert alu :

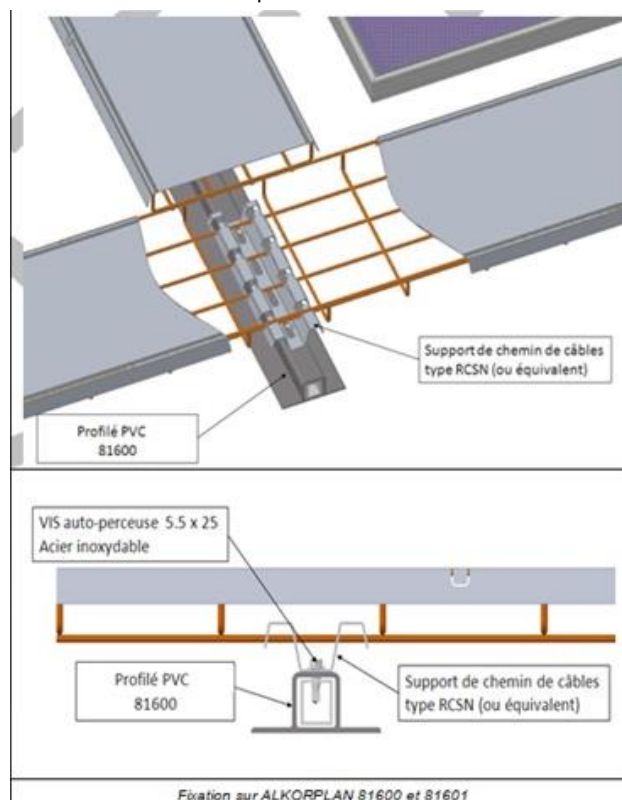
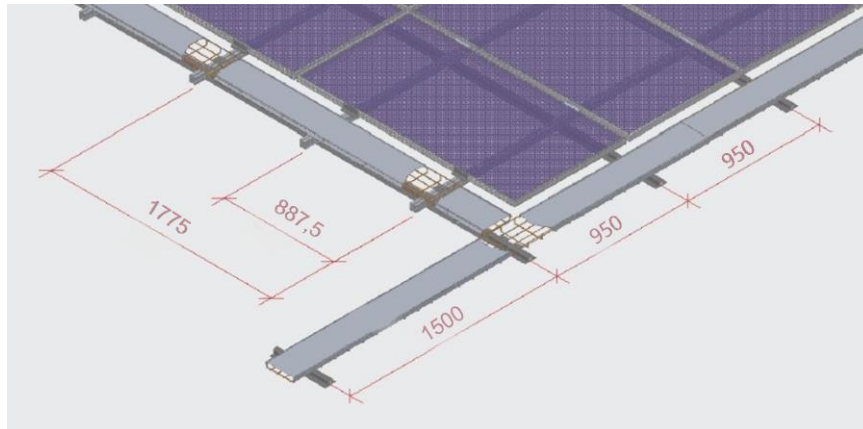
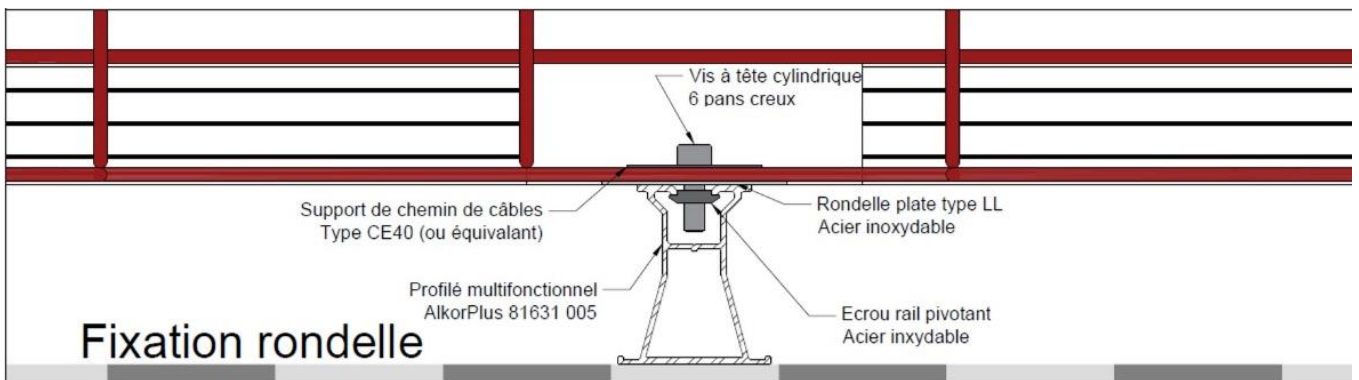


Figure 14 – Illustration de la fixation des chemins de câbles par des supports type CE 40



(cotes à titre d'exemple)

Fixation sur le rail multifonctionnel :



Fixation sur profilé PVC et insert alu :

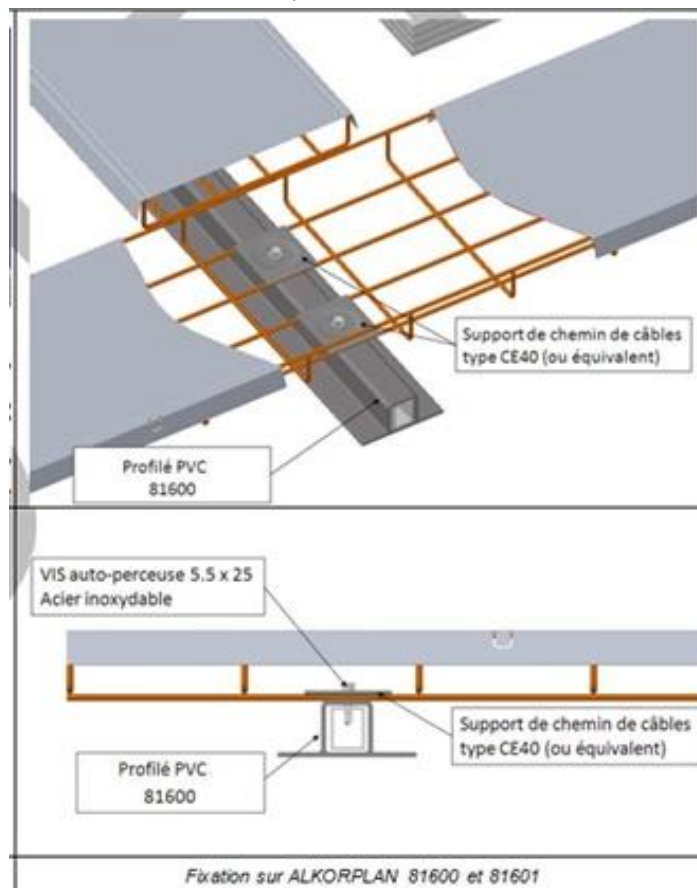


Figure 15 – Dispositions relatives à la soudure des lés

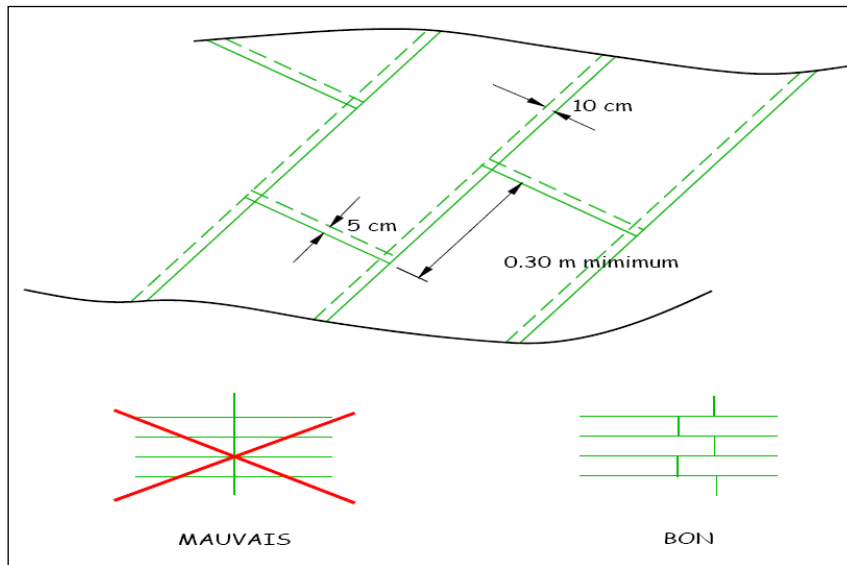


Figure 16 – Principe et détail d'une jonction du RENOLIT ALKORPLAN F avec sa fixation mécanique

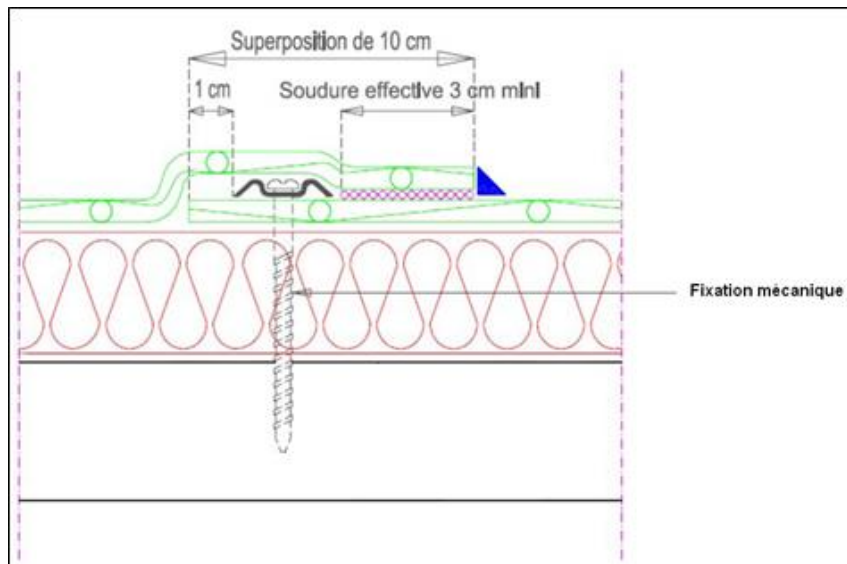


Figure 17 – Illustration des distances minimales (en cm) à respecter pour le calepinage du champ photovoltaïque

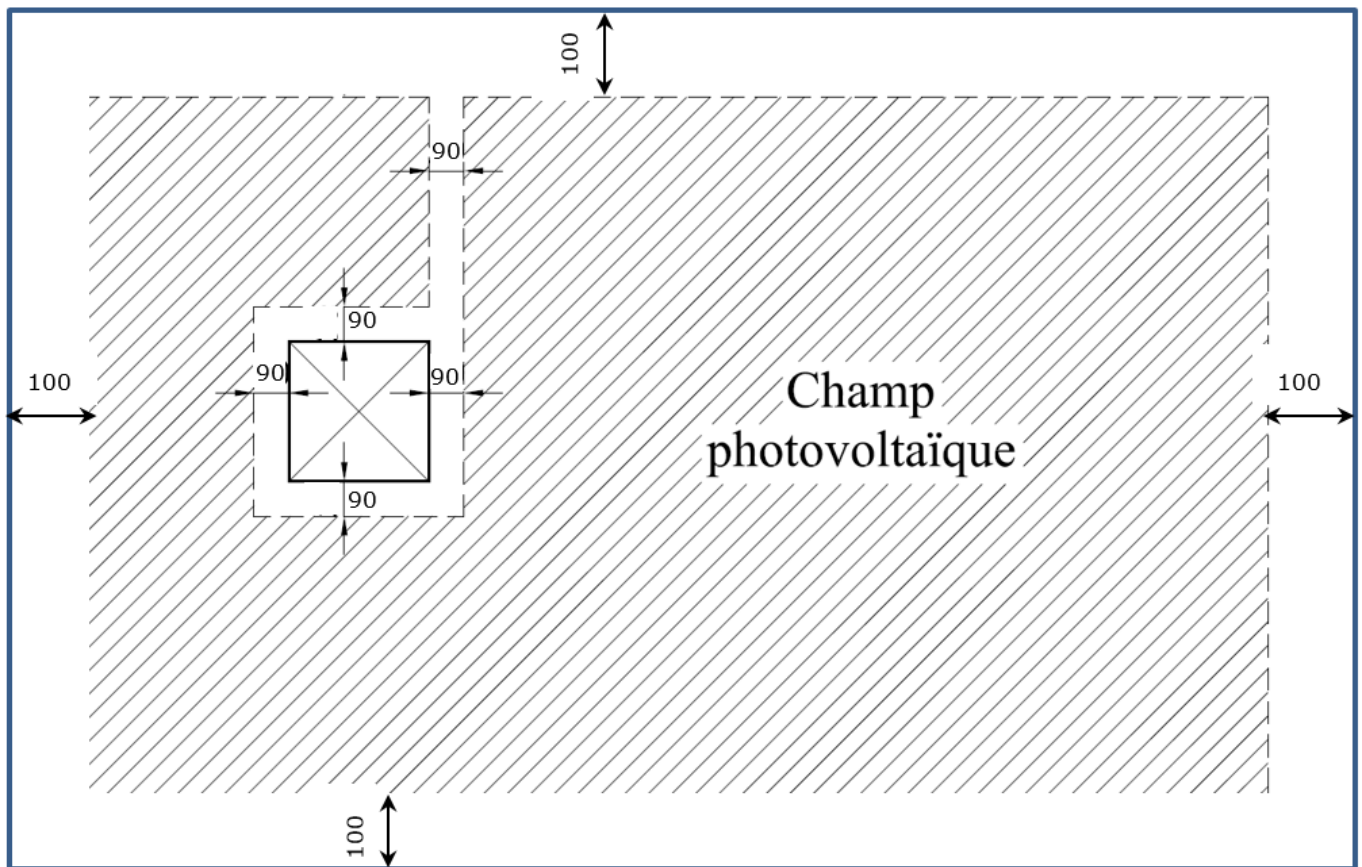


Figure 18 – Positionnement du profilé RENOLIT ALKORPLAN 81600 par rapport à la ligne de fixations mécaniques du revêtement d'étanchéité

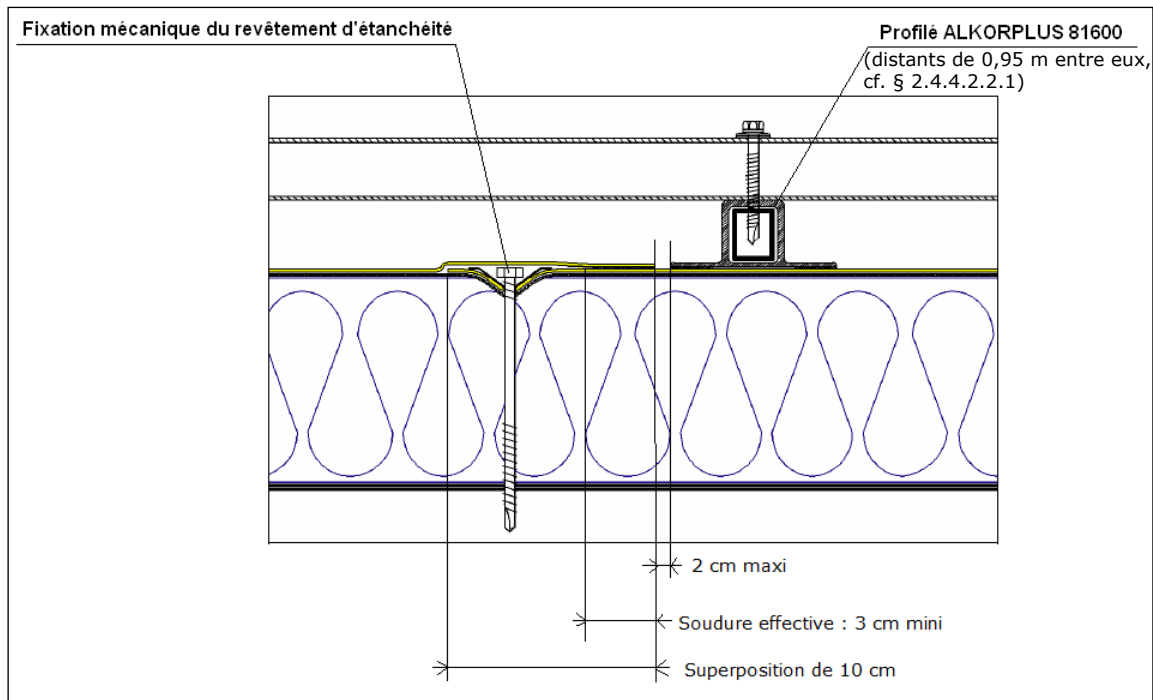


Figure 19 – Illustration de l'assemblage entre profilé RENOLIT ALKORPLAN 81600 et son insert

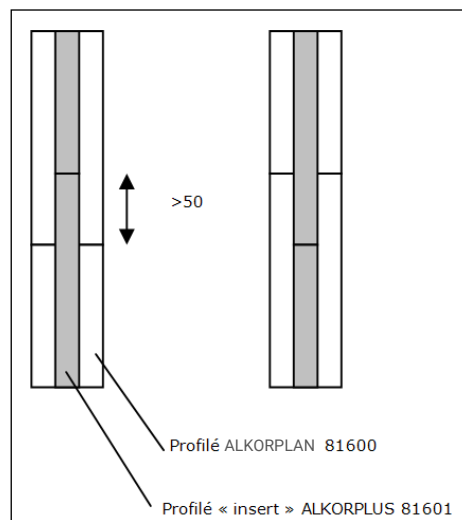
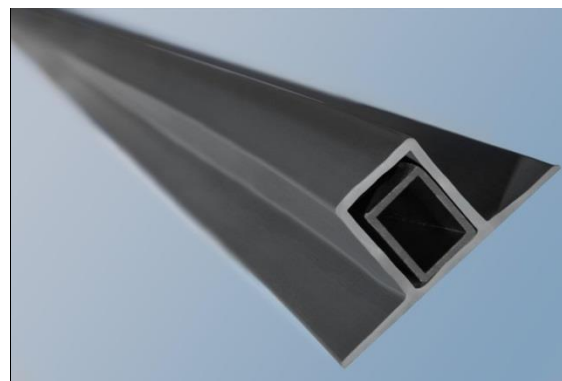


Figure 20 – Schémas de principe de la mise en œuvre des profilés multifonctionnels RENOLIT ALKORPLUS 81631-005

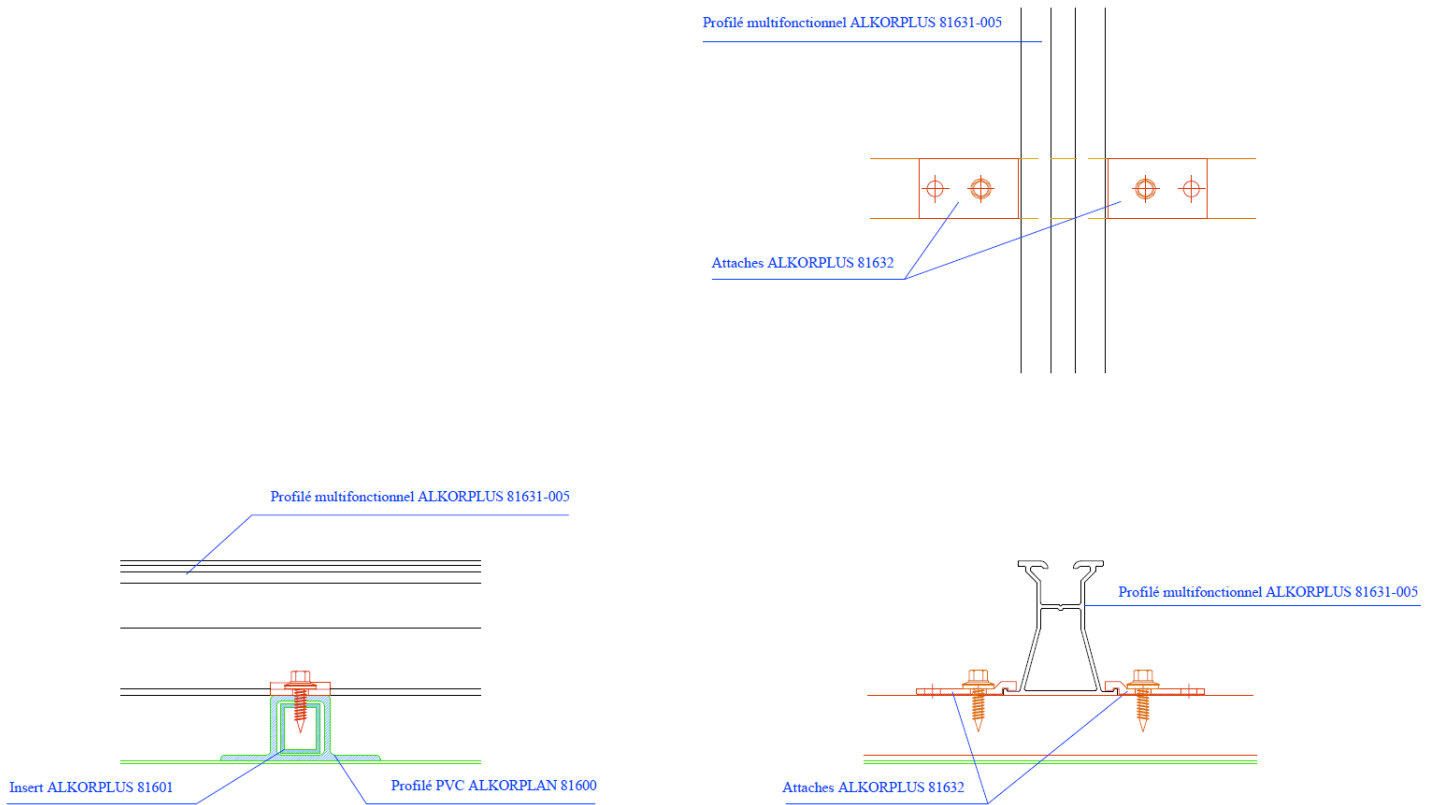


Figure 21 – Positionnement des profilés multifonctionnels RENOLIT ALKORPLUS 81631-005 pour une pose des modules photovoltaïques

Illustration de l'exemple donné au § 2.4.4.3.1 avec un module de dimensions 1 755 x 1 038 mm :

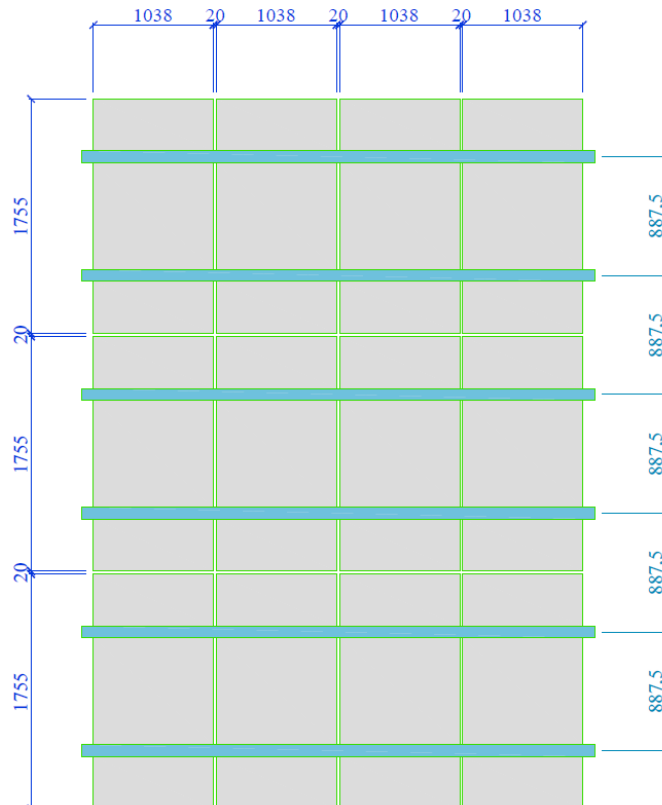
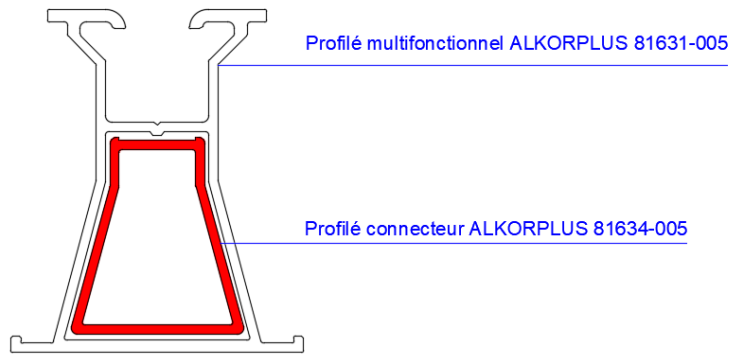
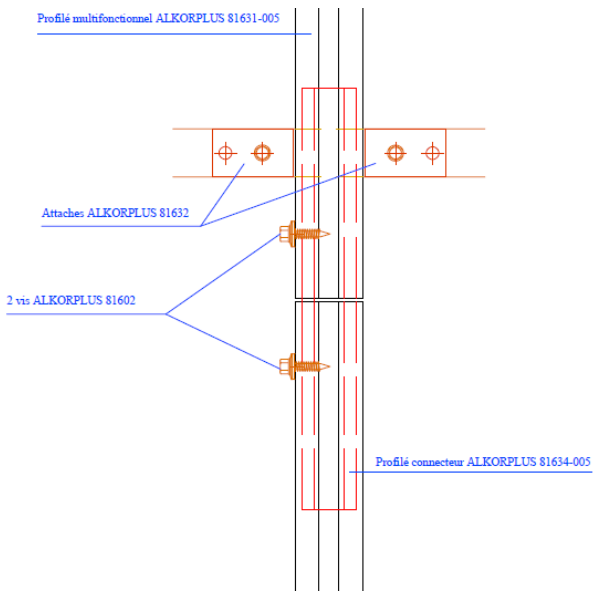


Figure 22 – Mise en place des connecteurs profilés RENOLIT ALKORPLUS 81634-005



Joint fixe entre deux profilés multifonctionnels :



Joint de dilatation entre deux profilés multifonctionnels :

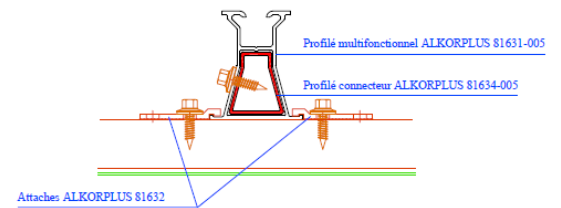
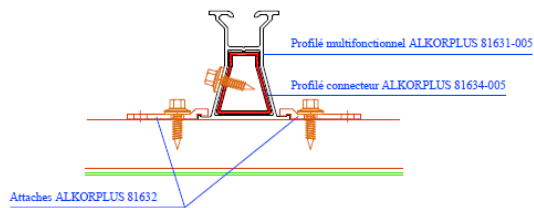
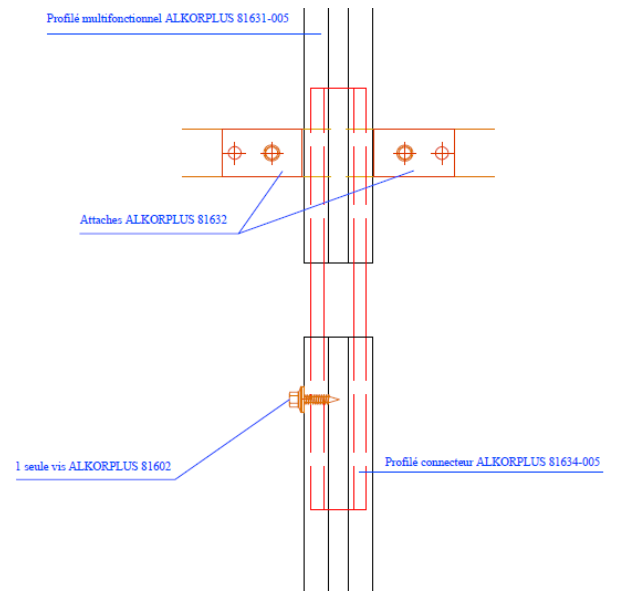


Figure 23 – Fixation des modules photovoltaïques avec le système de profilés multifonctionnels

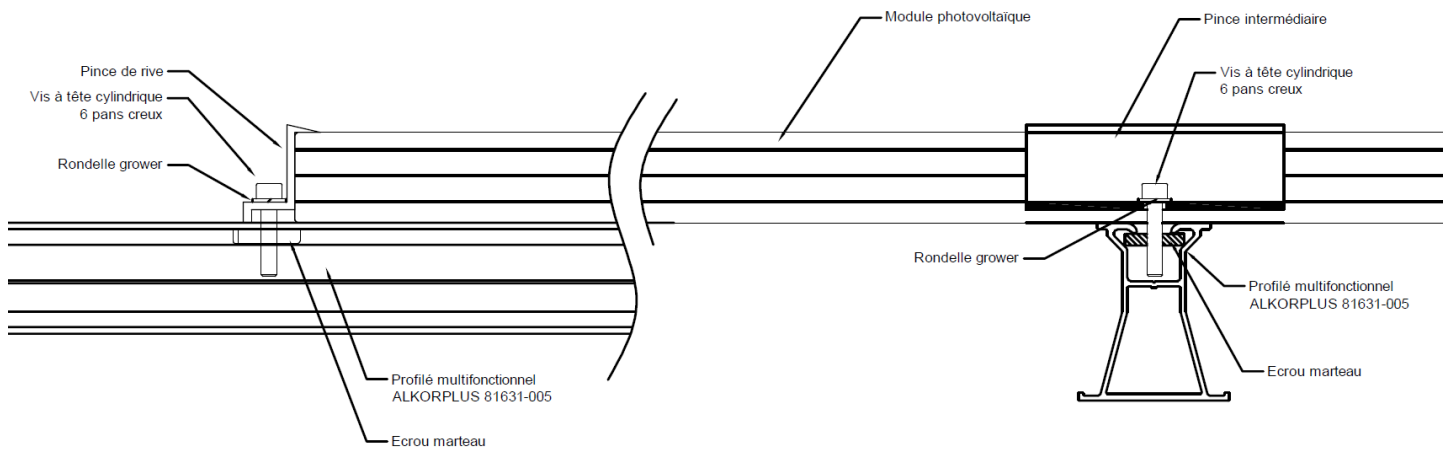


Figure 24 – Principe de mise en œuvre des modules photovoltaïques avec le système de profilés multifonctionnels

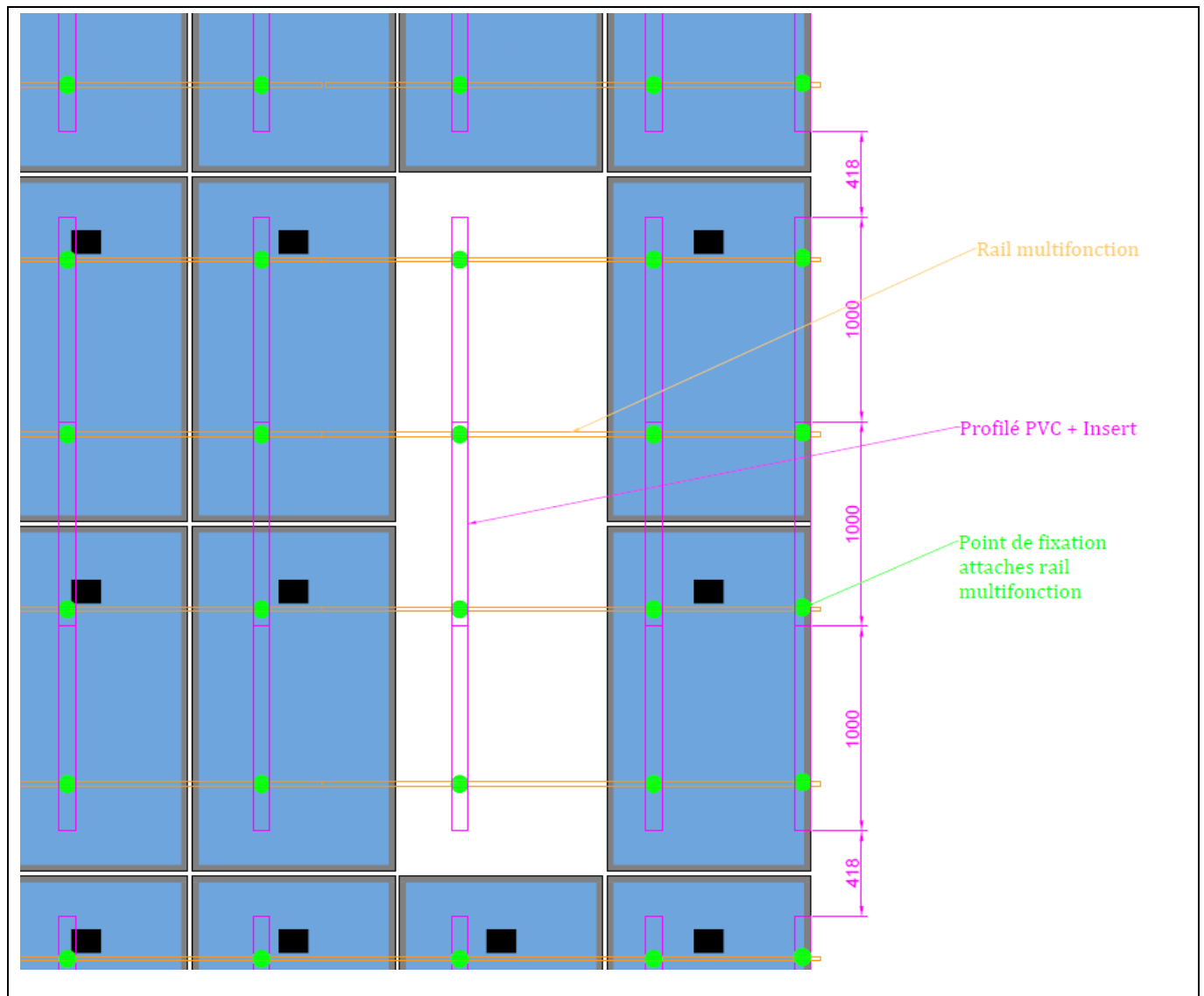
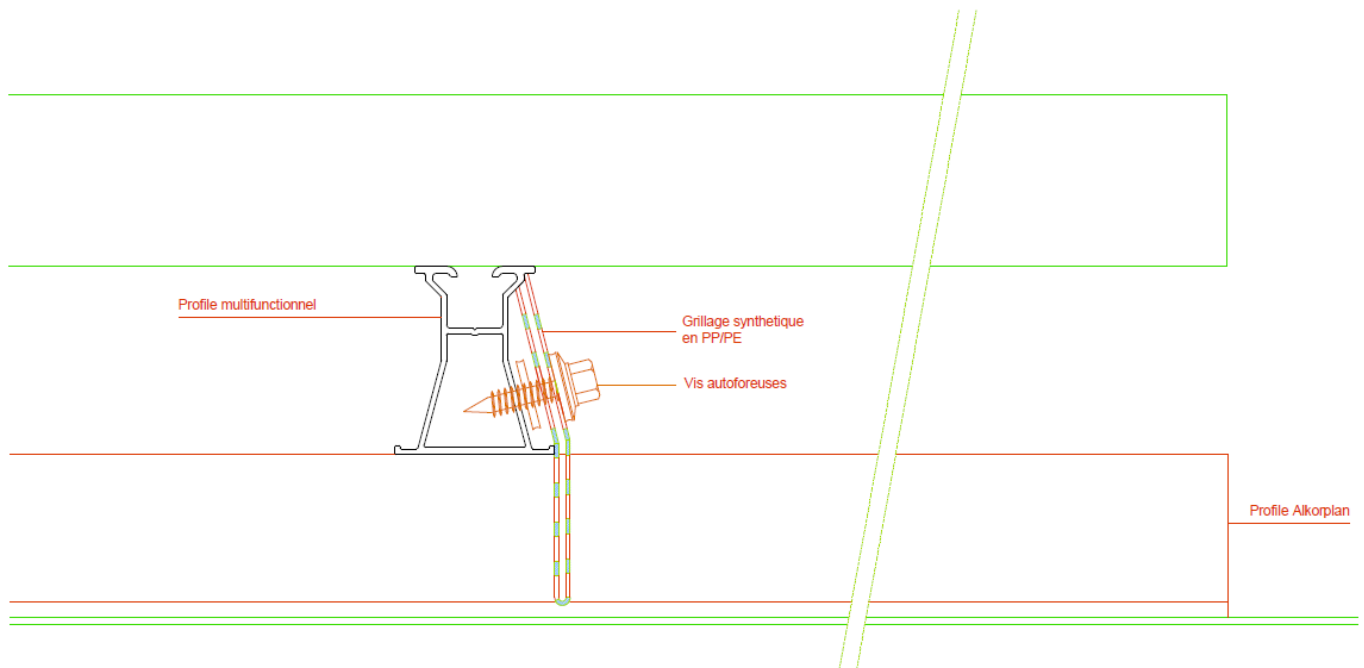


Figure 25 – Illustration du mode de fixation du grillage en périphérie du champ photovoltaïque



FIXATION DE GRILLAGE EN PP/PE