

Sur le procédé

IKO EXCEL®SOLAR F/S

Famille de produit/Procédé : Film souple photovoltaïque sur revêtement d'étanchéité

Titulaire(s) : **Société IKO-AXTER**

AVANT-PROPOS

Les avis techniques et les documents techniques d'application, désignés ci-après indifféremment par Avis Techniques, sont destinés à mettre à disposition des acteurs de la construction **des éléments d'appréciation sur l'aptitude à l'emploi des produits ou procédés** dont la constitution ou l'emploi ne relève pas des savoir-faire et pratiques traditionnels.

Le présent document qui en résulte doit être pris comme tel et n'est donc **pas un document de conformité ou à la réglementation ou à un référentiel d'une « marque de qualité »**. Sa validité est décidée indépendamment de celle des pièces justificatives du dossier technique (en particulier les éventuelles attestations réglementaires).

L'Avis Technique est une démarche volontaire du demandeur, qui ne change en rien la répartition des responsabilités des acteurs de la construction. Indépendamment de l'existence ou non de cet Avis Technique, pour chaque ouvrage, les acteurs doivent fournir ou demander, en fonction de leurs rôles, les justificatifs requis.

L'Avis Technique s'adressant à des acteurs réputés connaître les règles de l'art, il n'a pas vocation à contenir d'autres informations que celles relevant du caractère non traditionnel de la technique. Ainsi, pour les aspects du procédé conformes à des règles de l'art reconnues de mise en œuvre ou de dimensionnement, un renvoi à ces règles suffit.

Groupe Spécialisé n° 21 - Procédés photovoltaïques

Versions du document

Version	Description	Rapporteur	Président
V5	Cette version annule et remplace l'Avis Technique n° 21/19-68_V4. La version V5 est une édition corrigée qui modifie les § 1.2.10 et § 2.3.3 afin de supprimer la référence au Maître d'Ouvrage pour des tâches qu'il ne peut réaliser en tant que non sachant, au profit du Maître d'œuvre.	LE BELLAC David	RAFFALLI Franc
V4	Cette version annule et remplace l'Avis Technique 21/19-68_V3. La version V4 est une révision complète qui tient compte : <ul style="list-style-type: none"> de la rédaction de l'Avis Technique avec une description générique des modules en association avec une grille de vérification des modules rattachée à l'Avis Technique, de la forme de l'Avis Technique selon l'Art. 4 du Règlement intérieur de la CCFAT d'octobre 2020, du changement de la dénomination des feuilles d'étanchéité suite à la fusion des sociétés IKO et AXTER, de l'ajout du revêtement monocouche IKO MONO ALPA 4000 SOLAR FEU, de l'ajout des modules EXCEL®SOLAR PANDA et de la suppression des modules EXCEL®SOLAR 400. le Groupe Spécialisé n°21 a examiné ce dossier le 4 avril 2024.	LE BELLAC David	RAFFALLI Franc
V3	En date du 15 décembre 2023, une prolongation sans modification de 5 mois de validité de cet Avis Technique est accordée du fait du CSTB, destinée à l'instruction de la révision, jusqu'au 30 juin 2024.	LE BELLAC David	RAFFALLI Franc

Descripteur :

Le procédé IKO EXCEL®SOLAR F/S est un procédé complet d'étanchéité permettant la pose, en toitures isolées-étanchées, de modules photovoltaïques souples mis en oeuvre sur chantier par auto-adhésivité sur le revêtement bicouche ou monocouche de la société IKO-AXTER afin de réaliser des installations productrices d'électricité solaire.

Le procédé IKO EXCEL®SOLAR F/S intègre :

- Un élément porteur (non fourni par IKO-AXTER) :
 - en maçonnerie,
 - ou en bois massif, panneaux dérivés du bois, panneaux bois à usage structurel (CLT),
 - ou en tôles d'acier nervurées,
- ou un élément support (non fourni par IKO-AXTER) :
 - constitué par d'anciens revêtements d'étanchéité,
 - ou constitué d'isolants non porteurs,
- Un pare-vapeur (lorsque nécessaire, cf. Tableau 4, Tableau 5 et Tableau 13) (fourni par IKO-AXTER)
- Des panneaux isolants non porteurs (cf. §2.2.4.3.2.1) (non fournis par IKO-AXTER)
- Un revêtement d'étanchéité bitumineux (fourni par IKO-AXTER) :
 - Soit un système bicouche constitué :
 - d'une première couche, en bitume élastomère SBS :
 - Soit soudée au chalumeau pour la feuille IKO DUO FUSION SOLAR L4 FMP/G,
 - Soit auto-adhésive pour la feuille IKO DUO STICK SOLAR L4 T3 SI,
 - d'une seconde couche, à base de liant ALPA, soudée en plein sur la première couche : IKO DUO ALPA 25 SOLAR,
 - Soit un système monocouche, à base de liant ALPA :
 - IKO MONO ALPA 4000 SOLAR,
 - ou IKO MONO ALPA 4000 SOLAR FEU.
- Des modules photovoltaïques souples EXCEL®SOLAR (cf. Figure 1 et Figure 2), fournis par IKO-AXTER, dont les références et les puissances sont indiquées dans la grille de vérification des modules en cours de validité téléchargeable sur le site de la CCFAT via le lien Batipedia de l'Avis Technique 21/19-68_V5, mis en oeuvre par auto-adhésivité sur le revêtement d'étanchéité pendant le chantier.

Les charges climatiques admissibles sont définies au § 1.1.1.

Les ouvrages visés ainsi que la pente minimale et maximale admise pour le procédé sont définis au § 1.1.2.

Table des matières

1.	Avis du Groupe Spécialisé.....	6
1.1.	Domaine d'emploi accepté.....	6
1.1.1.	Zone géographique	6
1.1.2.	Ouvrages visés.....	6
1.2.	Appréciation	7
1.2.1.	Liminaire	7
1.2.2.	Conformité normative des modules	7
1.2.3.	Aptitude à l'emploi du procédé	7
1.2.4.	Aspects sanitaires	8
1.2.5.	Prévention, maîtrise des accidents et maîtrise de la mise en œuvre et de l'entretien	8
1.2.6.	Durabilité - Entretien	8
1.2.7.	Impact environnemental	8
1.2.8.	Fabrication et contrôle	9
1.2.9.	Mise en œuvre.....	9
1.2.10.	Modules photovoltaïques	9
1.3.	Remarques complémentaires du Groupe Spécialisé	9
2.	Dossier Technique.....	10
2.1.	Mode de commercialisation.....	10
2.1.1.	Coordonnées.....	10
2.1.2.	Identification.....	10
2.1.3.	Livraison	10
2.2.	Description.....	10
2.2.1.	Principe.....	10
2.2.2.	Modules photovoltaïques	11
2.2.3.	Éléments du procédé	12
2.2.4.	Autres éléments.....	14
2.3.	Dispositions de conception.....	17
2.3.1.	Généralités	17
2.3.2.	Caractéristiques dimensionnelles	17
2.3.3.	Calepinage et préparation de la toiture	17
2.3.4.	Caractéristiques électriques	17
2.3.5.	Spécifications électriques.....	18
2.4.	Dispositions de mise en œuvre.....	18
2.4.1.	Conditions préalables à la pose.....	18
2.4.2.	Compétences des installateurs	18
2.4.3.	Sécurité des intervenants	19
2.4.4.	Mise en œuvre en toiture.....	19
2.5.	Utilisation, entretien et réparation	24
2.5.1.	Généralités	24
2.5.2.	Maintenance du champ photovoltaïque.....	25
2.5.3.	Maintenance électrique	25
2.5.4.	Remplacement d'un module.....	25
2.6.	Traitement en fin de vie.....	26
2.7.	Fabrication et contrôles.....	26
2.7.1.	Modules photovoltaïques	26
2.7.2.	Éléments porteurs.....	26
2.7.3.	Isolants.....	26

2.7.4.	Feuilles bitumineuses (pare-vapeur et revêtement d'étanchéité).....	26
2.8.	Conditionnement, étiquetage, stockage	26
2.8.1.	Modules photovoltaïques	26
2.8.2.	Autres constituants du procédé.....	26
2.9.	Formation.....	27
2.10.	Assistance technique.....	27
2.11.	Mention des justificatifs	27
2.11.1.	Résultats expérimentaux	27
2.11.2.	Références chantiers	27
2.12.	Annexe du Dossier Technique – Tableaux.....	28
3.	Annexes graphiques.....	39

1. Avis du Groupe Spécialisé

Le procédé décrit au chapitre 2 « Dossier Technique » ci-après a été examiné par le Groupe Spécialisé qui a conclu favorablement à son aptitude à l'emploi dans les conditions définies ci-après :

1.1. Domaine d'emploi accepté

1.1.1. Zone géographique

- Utilisation en France métropolitaine sauf en climat de montagne caractérisé par une altitude supérieure à 900 m.
- Le procédé peut être installé sur des toitures soumises à ces charges climatiques sous vent extrême (selon les règles NV65 modifiées) n'excédant pas :
 - les valeurs données au Tableau 1,
 - les valeurs du tableau suivant en fonction du groupe de modules.

Groupes de modules photovoltaïques reportés dans la grille de vérification des modules*	Charges admissibles en vent extrême (Pa)
Modules Groupe A	2 333
Modules Groupe B	5 250
* Les gammes de modules valides des différents groupes cités ici sont indiquées dans la grille de vérification associée à cet Avis Technique.	

1.1.2. Ouvrages visés

Mise en œuvre :

- Sur toitures-terrasses plates ou inclinées, inaccessibles, techniques ou à zones techniques.
- Sur tout type de bâtiments ouverts ou fermés, neufs ou en réfection :
 - En travaux neufs :
 - Sur éléments porteurs ou supports en maçonnerie, bois massif, panneaux dérivés du bois, panneaux bois à usage structurel (CLT) et tôle d'acier nervurée.
 - Sur toute la toiture ou sur une partie seulement. L'étanchéité de la surface non couverte avec le procédé IKO EXCEL®SOLAR F/S sera mise en œuvre conformément au Document Technique d'Application ou Avis Technique de l'un des procédés d'étanchéité de la société IKO -AXTER, visant favorablement l'emploi considéré.
 - En travaux de réfection :
 - Sur éléments porteurs ou supports en maçonnerie, bois massif, panneaux dérivés du bois, panneaux bois à usage structurel (CLT) et tôle d'acier nervurée.
 - Le support doit être rendu apte à supporter la mise en œuvre du nouveau revêtement d'étanchéité conformément à la norme NF DTU 43.5 et aux dispositions du §2.2.4.3.
- Sur les versants plans et courbes.

La pose directe sur support bois n'est possible que sur bâtiments ouverts avec une toiture non isolée en sous-face.

Le procédé IKO EXCEL®SOLAR F/S s'applique sur les toitures-terrasses inaccessibles, techniques ou à zones techniques, de pente minimale de 2% sur maçonnerie et de pente minimale de 3% sur les tôles nervurées, sur bois massif, panneaux dérivés du bois, panneaux bois à usage structurel (CLT) faisant l'objet d'un Avis Technique ou d'un DTA visant favorablement une telle pente. La pente maximale est de 40%. Dans le cas particulier de la mise en œuvre de la première couche par auto-adhésivité (Système H), la pente est limitée à 20%.

Les toitures-terrasses avec des évacuations siphonées des eaux pluviales ne sont pas visées.

Les modules photovoltaïques doivent être issus des gammes de modules indiquées dans la grille de vérification la plus récente qui est publiée avec cet Avis Technique, et dont le n° doit comporter le n° de version du présent document.

Les modules photovoltaïques doivent obligatoirement être installés :

- Soit perpendiculairement, soit parallèlement aux lès d'étanchéité
- En respectant des zones de sécurité et de circulation requises en fonction de l'entretien et de l'installation (cf. §2.3.3, Figure 3 et Figure 4)

Les Tableaux 1 à 3 résumés les conditions d'utilisation en France métropolitaine. Leur emploi doit prendre en compte les règles propres aux éléments porteurs et aux panneaux isolants supports qui pourront affecter le domaine d'utilisation.

1.2. Appréciation

1.2.1. Liminaire

Le présent Avis ne vise pas la partie courant alternatif de l'installation électrique, ni l'onduleur permettant la transformation du courant continu en courant alternatif.

1.2.2. Conformité normative des modules

La conformité des modules photovoltaïques à la norme NF EN 61215 permet de déterminer leurs caractéristiques électriques et thermiques et de s'assurer de leur aptitude à supporter une exposition prolongée aux climats généraux d'air libre, définis dans la norme CEI 60721-2-1.

1.2.3. Aptitude à l'emploi du procédé

1.2.3.1. Fonction génie électrique

1.2.3.1.1. Sécurité électrique du champ photovoltaïque

- **Conducteurs électriques**
Le respect des prescriptions définies dans la norme NF C 15-100 en vigueur, pour le dimensionnement et la pose, permet de s'assurer de la sécurité et du bon fonctionnement des conducteurs électriques.
Les boîtes de connexion, les câbles et les connecteurs sont conformes respectivement aux normes IEC 62790, NF EN 50518 ou IEC 62930, et IEC 62852, et peuvent être mis en œuvre jusqu'à une tension en courant continu indiquée dans la grille de vérification des modules, ce qui permet d'assurer une bonne aptitude à l'emploi des câbles électriques de l'installation.
- **Protection des personnes contre les chocs électriques**
Les modules photovoltaïques sont certifiés d'une classe II de sécurité électrique selon la norme NF EN 61730, jusqu'à une tension maximum de 1 000 à 1 500 V DC (cf. grille de vérification des modules).
À ce titre, ils sont marqués CE selon la Directive 2014/35/UE (dite « Directive Basse Tension ») du Parlement Européen et du Conseil du 26 février 2014 relative à l'harmonisation des législations des États Membres concernant la mise à disposition sur le marché du matériel électrique destiné à être employé dans certaines limites de tension.
Les connecteurs électriques utilisés sont des connecteurs avec système de verrouillage, conformes à la norme IEC 62852 permettant un bon contact électrique entre chacune des polarités et assurant également une protection de l'installateur contre les risques de chocs électriques.
L'utilisation de rallonges électriques (pour les connexions éventuelles entre modules, entre séries de modules et vers l'onduleur, ...) équipées de connecteurs de même fabricant, même type et même marque, permet d'assurer la fiabilité du contact électrique entre les connecteurs.
La réalisation de l'installation photovoltaïque conformément aux guides UTE C 15-712 en vigueur permet d'assurer la protection des biens et des personnes.

1.2.3.1.2. Sécurité par rapport aux ombrages partiels

Le phénomène de "point chaud" pouvant conduire à une détérioration du module est évité grâce à l'implantation de diodes bypass sur chacun des modules photovoltaïques.

1.2.3.1.3. Puissance crête des modules utilisés

La grille de vérification des modules recense les puissances crêtes des modules, validées par les normes NF EN 61215 et NF EN 61730.

1.2.3.2. Fonction toiture

1.2.3.2.1. Stabilité

La stabilité du procédé est convenablement assurée sous réserve d'effectuer un calcul au cas par cas des charges climatiques appliquées sur la toiture, en tenant compte lorsque nécessaire des actions locales (au sens des NV65 modifiées), pour vérifier que la charge en vent extrême ne dépasse pas :

- les valeurs données au Tableau 1,
- les valeurs du tableau suivant en fonction du groupe de modules.

Groupes de modules photovoltaïques reportés dans la grille de vérification des modules*	Charges admissibles en vent extrême (Pa)
Modules Groupe A	2 333
Modules Groupe B	5 250
* Les gammes de modules valides des différents groupes cités ici sont indiquées dans la grille de vérification associée à cet Avis Technique.	

1.2.3.2.2. Sécurité en cas de séisme

Les applications du procédé ne sont pas limitées compte tenu de la conception et de l'utilisation du procédé. Elles sont donc applicables pour toutes les zones et catégories de bâtiments, au sens de l'arrêté du 22 octobre 2010 modifié, relatif à la classification et aux règles de construction parasismique applicables aux bâtiments de la classe dite "à risque normal".

L'objectif de bon fonctionnement dans le cadre des bâtiments de catégorie d'importance IV n'est pas visé dans ce paragraphe.

1.2.3.2.3. Étanchéité à l'eau

La conception globale du procédé, ses conditions de pose prévues par le Dossier Technique et les retours d'expérience sur ce procédé permettent de considérer une étanchéité à l'eau satisfaisante.

1.2.3.2.4. Sécurité au feu

Dans les lois et règlements en vigueur, les dispositions à considérer pour les toitures-terrasses considérées ont trait à la tenue au feu venant de l'extérieur et de l'intérieur.

Vis-à-vis du feu venant de l'extérieur :

Des films photovoltaïques mis en œuvre sur des complexes d'étanchéité présentent un classement de tenue au feu BROOF(t3). Ils sont définis dans le procès-verbal cité au §2.11.1 du Dossier Technique. L'entreprise de pose doit se procurer ce procès-verbal auprès du titulaire de l'Avis Technique et vérifier que le procédé à mettre en œuvre (composé du film souple photovoltaïque et du complexe d'étanchéité) est pris en compte par ce procès-verbal.

Vis-à-vis du feu intérieur :

Les dispositions réglementaires à considérer sont fonction de la destination des locaux, de la nature et du classement de réaction au feu de l'isolant et de son support.

1.2.3.2.5. Sécurité des intervenants

La sécurité des intervenants lors de la pose, de l'entretien et de la maintenance est normalement assurée grâce à la mise en place :

- de dispositifs permettant la circulation des personnes sans appui direct sur les modules,
- de dispositifs antichute selon la réglementation en vigueur,
- de chemins de circulation définis suivant le calepinage de la société IKO-AXTER,
- de la consigne que les rouleaux de revêtement d'étanchéité de plus de 25 kg seront portés par deux personnes.

Se reporter aux préconisations indiquées dans la fiche pratique de sécurité ED 137 publiée par l'INRS « Pose et maintenance de panneaux solaires thermiques et photovoltaïques ».

1.2.3.2.6. Sécurité des usagers

La sécurité des usagers est normalement assurée du fait de la nature même du procédé IKO EXCEL®SOLAR F/S.

1.2.4. Aspects sanitaires

Le présent Avis est formulé au regard de l'engagement écrit du titulaire de respecter la réglementation, et notamment l'ensemble des obligations réglementaires relatives aux produits pouvant contenir des substances dangereuses, pour leur fabrication, leur intégration dans les ouvrages du domaine d'emploi accepté et l'exploitation de ceux-ci. Le contrôle des informations et déclarations délivrées en application des réglementations en vigueur n'entre pas dans le champ du présent Avis. Le titulaire du présent Avis conserve l'entière responsabilité de ces informations et déclarations.

1.2.5. Prévention, maîtrise des accidents et maîtrise de la mise en œuvre et de l'entretien

Les revêtements d'étanchéité disposent d'une Fiche de Données de Sécurité (FDS) chez la Société IKO-AXTER. L'objet de la FDS est d'informer l'utilisateur de ce produit sur les dangers liés à son utilisation et sur les mesures préventives à adopter pour les éviter, notamment par le port des Équipements de Protection Individuels (EPI).

1.2.6. Durabilité - Entretien

La durabilité propre des composants, leur compatibilité, la nature des contrôles effectués tout au long de leur fabrication ainsi que le retour d'expérience permettent de préjuger favorablement de la durabilité du procédé photovoltaïque dans le domaine d'emploi prévu.

Dans les conditions de pose prévues par le domaine d'emploi accepté par l'Avis et moyennant un entretien conforme aux indications portées dans la notice de montage et dans le Dossier Technique, la durabilité de cette toiture peut être estimée comme satisfaisante.

1.2.7. Impact environnemental

Le traitement en fin de vie peut être assimilé à celui de produits traditionnels.

La grille de vérification associée à cet Avis Technique indique en fonction des gammes de module indiquées si le procédé « IKO EXCEL®SOLAR F/S » associé à chaque gamme de module dispose ou non d'une Déclaration Environnementale (DE) individuelle ou collective vérifiée par tierce partie indépendante.

Sans DE, le titulaire du procédé ne peut revendiquer aucune performance environnementale particulière.

Les données issues des DE ont notamment pour objet de servir au calcul des impacts environnementaux des ouvrages dans lesquels les procédés visés sont susceptibles d'être intégrés.

1.2.8. Fabrication et contrôle

Les contrôles internes de fabrication systématiquement effectués dans les usines de fabrication permettent de préjuger favorablement de la constance de qualité de la fabrication du procédé photovoltaïque.

1.2.9. Mise en œuvre

La mise en œuvre du procédé photovoltaïque effectuée par des installateurs agréés par la société IKO -AXTER (avertis des particularités de pose de ce procédé grâce à une formation obligatoire, disposant de compétences en étanchéité pour la pose du procédé en toiture et de compétences électriques pour la connexion électrique de l'installation photovoltaïque, complétées par une qualification et/ou certification professionnelle pour la pose de procédés photovoltaïques – cf. §2.4.2) permet d'envisager une bonne réalisation des installations.

1.2.10. Modules photovoltaïques

Au moment de la commande des modules photovoltaïques pour un chantier donné, le Maître d'Œuvre assisté de l'installateur doivent s'assurer que la gamme de modules correspondante fait partie des gammes de modules présentes dans la grille de vérification de l'Avis Technique utilisé. Le n° de la grille de vérification à utiliser doit comporter le n° de l'Avis Technique.

La grille de vérification à utiliser doit être la version la plus récente se rapportant à cet Avis Technique. La grille porte alors un n° du type 21/Gn/19-68_V5 indiquant qu'il s'agit de la n^{ème} version de la grille. La version Gn la plus récente de la grille de vérification est celle publiée sur le site de la CCFAT.

1.3. Remarques complémentaires du Groupe Spécialisé

Les applications de ce procédé en climat de montagne (altitude > 900 m) ne sont pas concernées par le domaine d'emploi accepté par l'Avis.

Comme pour l'ensemble des procédés de ce domaine, chaque mise en œuvre requiert une vérification des charges climatiques appliquées sur la toiture considérée, en tenant compte le cas échéant des actions locales (au sens des NV65 modifiées), au regard des contraintes maximales admissibles du procédé.

Le Groupe Spécialisé souhaite attirer l'attention sur le fait que la pose directe sur support bois n'est possible que sur bâtiment ouvert avec une toiture non isolée en sous-face.

Le Groupe Spécialisé souhaite attirer l'attention sur le fait qu'il conviendra de veiller au respect des pentes minimales (cf. §1.1.2), à la pose des câbles et connecteurs en dehors des zones de rétention et d'écoulement d'eau et à la surélévation des câbles.

Le Groupe Spécialisé souhaite également préciser que les préconisations relatives à l'installation électrique, conformes aux prescriptions actuelles des guides UTE C 15-712 en vigueur, nécessitent d'évoluer parallèlement aux éventuelles mises à jour de ces guides.

Cet Avis Technique est assujéti à une vérification des modules photovoltaïques acceptés pour cet Avis Technique. Les modules photovoltaïques qui peuvent être associés à cet Avis Technique sont listés dans la grille de vérification des modules en cours de validité, téléchargeable sur le site de la CCFAT via le lien Batipédia de l'Avis Technique 21/19-68_V5.

2. Dossier Technique

Issu des éléments fournis par le titulaire et des prescriptions du Groupe Spécialisé acceptées par le titulaire

2.1. Mode de commercialisation

2.1.1. Coordonnées

Le procédé est commercialisé par le titulaire.

Titulaire :

Société IKO-AXTER

6, rue Laferrière

FR – 75009 Paris

Internet : www.iko.fr

2.1.2. Identification

Membranes

Les rouleaux reçoivent les étiquettes où figurent :

- Le fabricant et le code usine (T pour Tourville-la-Rivière - C pour Courchelettes)
- Le nom commercial de la feuille
- Les dimensions
- Les conditions de stockage
- Le numéro de fabrication

Les feuilles bitumineuses mises sur le marché font l'objet d'une Déclaration de Performance (DdP) établie par le fabricant et portent le marquage CE accompagné des informations visées par l'annexe ZA sur la base des normes NF EN 13707 et NF EN 13970.

Les fixations éventuelles sont directement fournies par leurs fabricants, et leurs emballages permettent leur identification.

Modules

Les marques commerciales et les références des modules sont inscrites à l'arrière du module reprenant les informations conformément à la norme NF EN 50380 : le nom du module, son numéro de série, ses principales caractéristiques électriques ainsi que le nom et l'adresse du fabricant. Cet étiquetage fait également mention du risque inhérent à la production d'électricité du module dès son exposition à un rayonnement lumineux.

2.1.3. Livraison

Le système de traçabilité du titulaire doit permettre de tracer les livraisons, de la production jusqu'aux chantiers livrés, des éléments suivants :

- dénomination commerciale du procédé photovoltaïque,
- référence de l'Avis Technique,
- date de mise en œuvre de l'installation,
- nom du maître d'ouvrage,
- adresse ou coordonnées GPS du site de l'installation,
- nom de l'entreprise d'installation,
- nature de bâtiment : résidentiel individuel/collectif, industriel, agricole, tertiaire,
- référence et numéros de série des modules photovoltaïques.

La notice de montage et de câblage des modules photovoltaïques entre eux, un plan d'exécution - calepinage des modules photovoltaïques - doivent être fournis avec le procédé pour chaque projet par la société IKO-AXTER.

L'installateur doit prévoir :

- La vérification visuelle que les emballages des modules photovoltaïques sont intacts à réception sur site.
- La vérification visuelle que les modules photovoltaïques sont intacts au déballage.

2.2. Description

2.2.1. Principe

Le procédé IKO EXCEL®SOLAR F/S est un système complet d'étanchéité permettant la pose, en toiture isolées – étanchées, de modules photovoltaïques souples mis en œuvre sur chantier par auto-adhésivité sur le revêtement d'étanchéité bicouche ou monocouche de la société IKO-AXTER afin de réaliser des installations productrices d'électricité solaire.

Le procédé IKO EXCEL®SOLAR F/S intègre :

- Un élément porteur (non fourni par IKO-AXTER) :

- en maçonnerie,
- ou en bois massif, panneaux dérivés du bois, panneaux bois à usage structurel (CLT),
- ou en tôles d'acier nervurées,
- ou un élément support (non fourni par IKO-AXTER) :
 - constitué par d'anciens revêtements d'étanchéité,
 - ou constitué d'isolants non porteurs.
- Un pare-vapeur (lorsque nécessaire, cf. Tableau 4, Tableau 5 et Tableau 13) (fourni par IKO-AXTER).
- Des panneaux isolants non porteurs (cf. §2.2.4.3.2.1) (non fournis par IKO-AXTER).
- Un revêtement d'étanchéité bitumineux (fourni par IKO-AXTER) :
 - Soit un système bicouche constitué :
 - d'une première couche, en bitume élastomère SBS :
 - Soit soudée au chalumeau pour la feuille IKO DUO FUSION SOLAR L4 FMP/G,
 - Soit auto-adhésive pour la feuille IKO DUO STICK SOLAR L4 T3 SI,
 - d'une seconde couche, à base de liant ALPA, soudée en plein sur la première couche : IKO DUO ALPA 25 SOLAR,
 - Soit un système monocouche, à base de liant ALPA :
 - IKO MONO ALPA 4000 SOLAR,
 - ou IKO MONO ALPA 4000 SOLAR FEU.
- Des modules photovoltaïques souples EXCEL®SOLAR (cf. Figure 1 et Figure 2), fournis par IKO-AXTER, dont les références et les puissances sont indiquées dans la grille de vérification des modules en cours de validité téléchargeable sur le site de la CCFAT via le lien Batipédia de l'Avis Technique 21/19-68_V5, mis en œuvre par auto-adhésivité sur le revêtement d'étanchéité pendant le chantier.

2.2.2. Modules photovoltaïques

2.2.2.1. Généralités

Cet Avis Technique est assujéti à une vérification des modules photovoltaïques acceptés pour cet Avis Technique. Les modules photovoltaïques qui peuvent être associés à cet Avis Technique sont listés dans la grille de vérification des modules en cours de validité, téléchargeable sur le site de la CCFAT via le lien Batipédia de l'Avis Technique 21/19-68_V5.

La BOM (Bill Of Materials) de chaque gamme de modules et donc les références de tous les composants est rendue disponible au secrétariat de la Commission Chargée de Formuler les Avis Techniques.

Les gammes de modules valides des différents groupes cités ici sont indiquées dans la grille de vérification associée à cet Avis Technique (voir §1.2.10).

Les caractéristiques génériques des modules photovoltaïques inclus dans cet Avis Technique sont définies dans les paragraphes suivants du §2.2.2.

La mise en œuvre est possible en milieu salin à condition de choisir un module photovoltaïque présentant un certificat IEC 61701 avec une classe de corrosivité qui respecte les exigences du Tableau 16 par rapport à la distance à une étendue d'eau salée (cf. grille de vérification des modules).

2.2.2.2. Caractéristiques dimensionnelles

Les dimensions hors-tout des modules sont précisées dans la grille de vérification des modules.

2.2.2.3. Face arrière

Face arrière non verrière sur laquelle sont appliquées des bandes adhésives en butyle (cf. §2.2.2.4) faisant partie de la BOM des modules validés.

2.2.2.4. Bande de butyle

Bande de butyle adhésive protégée par un film pelable mise en œuvre en usine, de largeur 10 cm, d'épaisseur minimum de 0,75 mm dont la valeur au pelage du système complet est au minimum 100 N / 5 cm.

2.2.2.5. Cellules photovoltaïques

Nature des cellules faisant partie de la BOM des modules validés.

2.2.2.6. Intercalaire encapsulant

Référence faisant partie de la BOM des modules validés.

2.2.2.7. Face avant

Face avant non verrière faisant partie de la BOM des modules validés.

2.2.2.8. Constituants électriques

2.2.2.8.1. Boîte de connexion

Une boîte de connexion est collée en surface du module.

Cette boîte de connexion est fournie avec des diodes bypass (qui protègent chacune une série de cellules) et permet le raccordement aux câbles qui assurent la connexion des modules.

Elle possède les caractéristiques minimales suivantes :

- Indice de protection : IP67 minimum,
- Tension de système maximum : 1 000 V à 1 500 V DC entre polarités et avec la terre (cf. grille de vérification des modules),
- Certificat de conformité valide à la norme IEC 62790 : 2014,
- La référence fait partie de la BOM des modules validés.

2.2.2.8.2. Câbles électriques

Les modules sont équipés de deux câbles DC électriques dont la section est de 4 mm². Ces câbles se trouvent en partie haute du module, en sortie de la boîte de connexion, et sont équipés de connecteurs adaptés.

Ces câbles ont les spécifications minimales suivantes :

- Tension assignée : 1 000 V à 1 500 V (cf. grille de vérification des modules),
- Certificat de conformité valide à la norme EN 50618 : 2014 ou IEC 62930 : 2017,
- La référence fait partie de la BOM des modules validés.

Tous les câbles électriques de l'installation (en sortie des modules et pour les connexions entre séries de modules et vers l'onduleur) sont en accord avec la norme NFC 15-100 en vigueur, les guides UTE C 15-712 en vigueur et les spécifications des onduleurs (longueur et section de câble adaptées au projet).

2.2.2.8.3. Connecteurs électriques

Connecteurs avec système de verrouillage et préassemblés en usine aux câbles des modules. Ces connecteurs ont les caractéristiques minimales suivantes :

- indice de protection (connecté) : IP 67 minimum,
- tension assignée de 1 000 V à 1 500 V (cf. grille de vérification des modules),
- certificat de conformité valide à la norme IEC 62852 : 2014,
- la référence fait partie de la BOM des modules validés.

Les connecteurs des câbles supplémentaires (pour les connexions entre séries de modules et vers l'onduleur) doivent être identiques (même fabricant, même marque et même type) aux connecteurs auxquels ils sont destinés à être reliés : pour ce faire, des rallonges peuvent être fabriquées grâce à des sertisseuses spécifiques.

Les connecteurs sont débrochables uniquement au moyen d'un outil spécifique.

2.2.3. Éléments du procédé

2.2.3.1. Fourniture

Les éléments de ce procédé sont commercialisés par projet suite au dimensionnement de la société IKO -AXTER. Tous les éléments décrits dans le paragraphe 2.2.3 font partie de la livraison du procédé assurée par la société IKO-AXTER.

2.2.3.2. Pare-vapeur

Le choix du pare-vapeur se fait conformément aux Tableau 4, Tableau 5 et Tableau 13.

Les pare vapeur font l'objet d'un marquage CE conformément à la norme EN 13970.

Les pare-vapeur pouvant être utilisés sont les suivants :

- IKO VAP ACIER,
- IKO VAP,
- IKO DUO FUSION G/F,
- IKO VAP ALPA 2 en 1,
- IKO VAP ALPA 3 en 1,
- IKO RLV ALU/F,
- IKO RLV ALPA ALU/F,
- IKO RLV ALU AR/F,
- IKO RLV ALU PLUS AR/F,
- IKO VAP ALU G/G,
- IKO VAP STICK ALU,
- IKO VAP STICK,
- IKO VAP STICK ALU GR,

Leur présentation et leurs caractéristiques sont données dans le Document Technique d'Application IKO DUO FUSION n°5.2/18-2627_V3.

2.2.3.3. Revêtement d'étanchéité

2.2.3.3.1. Caractéristiques des Liants

- Liant ALPA et ALPA FE : cf. DTA IKO ALPAL n°5.2/15-2481_V3
- Liant ARMOUR : cf. DTA IKO DUO FUSION n°5.2/18-2627_V3

2.2.3.3.2. Feuilles du système bicouche

- Première couche :
Les feuilles de première couche sont en bitume modifié par élastomère SBS avec une armature R4 au moins et conformes au Guide UEAtc de 2011 SBS-APP de la société IKO-AXTER :
 - IKO DUO FUSION SOLAR L4 FMP/F
 - IKO DUO STICK SOLAR L4 T3 SI
 Leur composition, présentation et caractéristiques sont définies dans les Tableau 8 et Tableau 9.
- Seconde couche
La membrane ne relève pas du Guide UEAtc SBS-APP. Néanmoins l'intégralité des caractéristiques y figurant est suivie et évaluée. Il s'agit de la feuille, de la société IKO-AXTER : IKO DUO ALPA 25 SOLAR
Sa composition, présentation et ses caractéristiques sont définies dans le Tableau 10.

2.2.3.3.3. Feuilles du système monocouche

Les membranes ne relèvent pas du Guide UEAtc SBS-APP. Néanmoins l'intégralité des caractéristiques y figurant est suivie et évaluée. Il s'agit des feuilles, de la société IKO-AXTER :

- IKO MONO ALPA 4000 SOLAR AR/F
- IKO MONO ALPA 4000 SOLAR FEU AR/F

Leur composition, présentation et caractéristiques sont définies dans le Tableau 11.

2.2.3.3.4. Matériaux pour relevés

- IKO EQUERRE 25, 33 et 100 : cf. Document Technique d'Application IKO DUO FUSION n°5.2/18-2627_V3
- IKO RLV AR/F : cf. Document Technique d'Application IKO DUO FUSION n°5.2/18-2627_V3
- IKO RLV ALU/F : cf. Document Technique d'Application IKO DUO FUSION n°5.2/18-2627_V3
- IKO RLV ALU AR/F : cf. Document Technique d'Application IKO DUO FUSION n°5.2/18-2627_V3
- IKO RLV ALU PLUS AR/F : cf. Document Technique d'Application IKO DUO FUSION n°5.2/18-2627_V3
- IKO RLV ALPA ALU/F : cf. Document Technique d'Application IKO DUO FUSION n°5.2/18-2627_V3
- IKO MONO FUSION AR/F : cf. Document Technique d'Application IKO MONO FUSION n°5.2/18-2635_V4

Les feuilles présentes dans le Document Technique d'Application IKO ALPAL (n°5.2/15-2481_V3) peuvent servir de substitution.

2.2.3.3.5. Feuilles complémentaires pour chemins de circulation ou zones techniques

- IKO ACCESS : cf. Document Technique d'Application IKO DUO FUSION
L'IKO ACCESS peut être substitué par tout autre membrane autoprotégée minérale de performance et d'épaisseur identique ou supérieure de la gamme IKO-AXTER. La couleur de l'autoprotection devra être différente de celle de partie courante.
- IKO DUO FUSION L4 3000 AR/F peut être substitué à l'IKO ACCESS. (cf. Document Technique d'Application IKO DUO FUSION)

2.2.3.3.6. Feuilles de renfort pour noue en pente nulle

- EXCELRENFORT : cf. Document Technique d'Application IKO ALPAL
- IKO DUO FUSION G/F : cf. Document Technique d'Application IKO DUO FUSION

2.2.3.3.7. Écrans de semi-indépendance

- IKO ECRAN PERFO : cf. Document Technique d'Application IKO DUO FUSION

2.2.3.3.8. Matériaux pour écran thermique, au droit des relevés, sur polystyrène

- IKO Band Butyle : cf. Document Technique d'Application IKO DUO STICK (n°5.2/18-2632_V4)
- IKO Band Bitume : cf. Document Technique d'Application IKO DUO STICK
- IKO DUO STICK L3 T3 SI, IKO DUO STICK L3 T4 SI, IKO DUO STICK L4 T3 SI : cf. Document Technique d'Application IKO DUO STICK
- IKO EQUERRE 25 : cf. Document Technique d'Application IKO DUO STICK

2.2.3.3.9. Primaires et colles

- IKOpro Primaire ECOL'eau : cf. Document Technique D'Application IKO DUO FUSION
- IKOpro Primaire Bitume Adérosol SR : cf. Document Technique D'Application IKO DUO FUSION
- IKOpro Primaire Bitume Adérosol GC : cf. Document Technique D'Application IKO DUO FUSION
- IKOpro Colle EAC PLUS : cf. Document Technique D'Application IKO DUO FUSION
- IKOpro Colle PU W : cf. Document Technique d'Application IKO DUO STICK
- Colle RUBERFIX pour support de chemin de câble : Colle bitumineuse modifiée en pâte à prise rapide, mono-composante, épaisse, thixotrope et à élasticité permanente. La colle est conditionnée en bidons de 5, 12,5 et 25 kg. Le stockage doit se faire dans un endroit tempéré, à l'abri des intempéries et du gel. La colle peut se conserver 12 mois au sec dans son emballage d'origine. Pour les conditions d'emploi, se référer à la fiche de sécurité. Elle est caractérisée par une résistance à la traction perpendiculaire entre une feuille élastomère grésé et un panneau de PSE > 50 kPa. La fréquence de contrôle est de 1/an. Les caractéristiques de la colle sont données dans le Tableau 7.

2.2.4. Autres éléments

2.2.4.1. Liminaire

La fourniture peut également comprendre des éléments permettant de constituer un système photovoltaïque : onduleurs, câbles électriques reliant le champ photovoltaïque au réseau électrique en aval de l'onduleur... Ces éléments ne sont pas examinés dans le cadre de l'Avis Technique qui se limite à la partie électrique en courant continu.

Les éléments qui suivent, non fournis, sont toutefois indispensables à la mise en œuvre et au bon fonctionnement du procédé utilisé.

2.2.4.2. Élément porteur

2.2.4.2.1. Généralités

Les éléments porteurs et les supports sont conformes aux prescriptions des normes - DTU ou des Documents Techniques d'Application les concernant.

Les supports, destinés à recevoir les revêtements d'étanchéité, doivent être secs, stables et plans, présenter une surface propre, libre de tout corps étranger et sans souillure.

2.2.4.2.2. Éléments porteurs et supports en maçonnerie

Sont admis les éléments porteurs et supports en maçonnerie conformes aux normes NF DTU 20.12 et NF DTU 43.1 et les supports non traditionnels bénéficiant d'un Avis Technique pour cet emploi.

La préparation des supports (notamment l'application d'un EIF) et le pontage des joints sont effectués conformément aux prescriptions de la norme NF DTU 43.1, et des Documents Techniques d'Application. Les pontages sont réalisés avec une bande de largeur de 20 cm en IKO RLV ALU/F, face aluminium contre le support.

Les fixations mécaniques de l'isolant support ne sont pas autorisées sur les formes de pente en béton lourd ou léger, les voiles précontraints, les voiles minces préfabriqués, les corps creux avec ou sans chape de répartition, les planchers à chauffage intégré, les planchers comportant des distributions électriques noyées, et les planchers de type D définis dans la norme NF DTU 20.12.

Sur élément porteur à pente $\leq 2\%$, un isolant thermique avec forme de pente est mis en œuvre. Cet isolant bénéficie d'un Document Technique d'Application, visant favorablement l'emploi considéré.

2.2.4.2.3. Éléments porteurs et supports en bois massif, panneaux dérivés du bois, panneaux bois à usage structurel (CLT)

Sont admis :

- Les éléments porteurs et les supports panneaux bois et à base de bois conformes au NF DTU 43.4. Leur préparation comprend :
 - Pour les pare-vapeur cloués : aucune préparation préalable
 - Pour les revêtements semi-indépendants sur sous couche clouée : La préparation comporte le clouage d'une sous-couche choisie mise en œuvre conformément au NF DTU 43.4.
 - Sur panneaux à base de bois uniquement, pour les revêtements ou pare vapeur adhérents soudés : La préparation comporte le pontage des joints de panneaux en IKO DUO FUSION AR/F ou IKO RLV ALU/F de 20 cm de largeur sur les joints, la face aluminium ou ardoisée sur le support. L'application d'un EIF n'est pas obligatoire.
 - Pour les pare-vapeur adhésifs, sur panneaux à base de bois : La préparation comporte l'application d'un EIF en évitant les joints de panneaux. Les pontages ne sont pas nécessaires.
- Les panneaux à base de bois non traditionnels ainsi que les panneaux bois à usage structurel (CLT) conformes au e - Cahier du CSTB 3814 de novembre 2019 et bénéficiant d'un Document Technique d'Application favorable pour l'emploi et la destination visés par le présent Dossier Technique. Dans le cas d'un support non traditionnel, le Document Technique d'Application de l'élément porteur à base de bois doit indiquer les conditions de mise en œuvre du procédé d'étanchéité : mode(s) de liaisonnement du revêtement sur le support, choix des attelages de fixation mécanique des panneaux isolants, limite au vent extrême du système selon les Règles NV 65 modifiées. La préparation et le pontage de ces supports sont définis dans le DTA du

panneau.

En outre, dans le cas d'un support en panneaux sandwichs, le Document Technique d'Application précisera si l'ancrage des panneaux isolants doit se faire dans le parement supérieur ou inférieur. La répartition des résistances thermiques de part et d'autre du pare-vapeur, doit être réalisé dans le respect strict des prescriptions du §7.3 et de l'annexe B du e-cahier CSTB 3814.

- La pose directe sur support bois n'est possible que sur bâtiments ouverts avec une toiture non isolée en sous-face.

2.2.4.2.4. Éléments porteurs en tôles d'acier nervurées

Sont admis :

- Les éléments porteurs en tôles d'acier nervurées (pleines, perforées ou crevées) conformes au NF DTU 43.3 ou bénéficiant d'un Document Technique d'Application visant favorablement cet emploi
- Les éléments porteurs en tôles d'acier nervurées conformes au CPT « Panneaux isolants non porteurs supports d'étanchéité mis en œuvre sur éléments porteurs en tôles d'acier nervurées dont l'ouverture haute de nervure est supérieure à 70 mm dans les départements européens » (e-Cahier du CSTB 3537_V2 de janvier 2009)

2.2.4.3. Supports

2.2.4.3.1. Supports constitués par d'anciens revêtements d'étanchéité

Ce sont d'anciennes étanchéités, type asphalte, apparent, à base de bitume oxydé ou à base de bitume modifié pouvant être sur différents supports (maçonnerie, béton cellulaire, bois et panneaux à base de bois, isolants sur les éléments porteurs précités et sur tôles d'acier nervurées).

Les critères de conservation et de préparation de ces anciennes étanchéités pour leur réemploi comme support ou comme écran-vapeur sont définis dans la norme NF DTU 43.5.

Les critères de conservation et de préparation des autres éléments de la toiture (éléments porteurs, pare -vapeur, isolant thermique, protection) doivent respecter la norme NF DTU 43.5.

Un brossage est effectué pour éliminer les paillettes, granulés non adhérents. Les anciens revêtements, à l'exception des revêtements avec autoprotection métallique pour lesquels la feuille métallique est délardée, reçoivent un EIF.

Dans le cas d'un revêtement autoadhésif, l'emploi est limité aux dépressions au vent extrême au plus égales à 5 182 Pa sur ancienne étanchéité autoprotégée minérale et 5 837 Pa sur ancienne étanchéité avec autoprotection métallique délardée.

2.2.4.3.2. Supports isolants non porteurs

2.2.4.3.2.1. Isolants admis

Le revêtement d'étanchéité n'apporte pas de limite à la résistance thermique des panneaux isolants, sont admis :

- Les panneaux isolants de classe C minimum, mentionnés dans les Tableau 2 et Tableau 3, bénéficiant d'un Document Technique d'application visant favorablement l'emploi en toiture-terrasse techniques, ou en toitures-terrasses inaccessibles avec un procédé d'étanchéité photovoltaïque avec des modules souples.
- Les panneaux isolants PSE de classe B à 80°C et classe C à 60°C conformément à leur Document Technique d'Application visant favorablement l'emploi en toitures-terrasses inaccessibles avec un procédé d'étanchéité photovoltaïque avec des modules souples

2.2.4.3.2.2. Attelages de fixations mécaniques préalables pour panneaux isolants

Plaquettes conformes aux normes NF DTU série 43.

Éléments de liaison à l'élément porteur conformes aux normes -DTU série 43 ou au Document Technique d'Application spécifique du panneau isolant et au Cahier du CSTB 3564 – Juin 2006.

Les panneaux fixés mécaniquement peuvent être posés en plusieurs lits.

Dans le cas où la compression à 10 % de déformation (norme NF EN 826) de l'isolant est inférieure à 100 kPa (cf. tableau des caractéristiques spécifiées du Document Technique d'Application des panneaux isolants), les attelages de fixations mécaniques, éléments de liaison et plaquette, doivent être du type « solide au pas » qui empêche en service, le désaffleurement de la tête de l'élément de liaison au-dessus de la plaquette. Les attelages conformes à la norme NF P 30-317 répondent à cette condition.

2.2.4.3.2.3. Revêtements soudés :

Fixation mécanique des panneaux isolants :

- Les panneaux fixés mécaniquement peuvent être posés en plusieurs lits
- Il est rappelé que les attelages de fixation mécanique des isolants supports fixés mécaniquement, doivent être du type « solide au pas » qui empêche, en service, le désaffleurement de la tête de l'élément de liaison au-dessus de la plaquette lorsque la compression à 10 % de déformation de l'isolant support est inférieure à 100 kPa (norme NF EN 826).
À cet égard, dans le cas où il existerait une couche isolante existante, et à moins que la contrainte en déformation à 10 % de déformation de ce support isolant ne soit connue (norme NF EN 826), les attelages de fixation à employer doivent être également de type « solide au pas ». Les attelages conformes à la norme NF P 30-317 conviennent.
- L'emploi de fixations mécaniques est exclu au-dessus de locaux à très forte hygrométrie ($W/n > 7,5 \text{ g/m}^3$).
- Ne sont pas visés, les formes de pente en béton lourd ou léger, les voiles précontraints, les voiles minces préfabriqués, les corps creux avec ou sans chape de répartition, les planchers à chauffage intégré, les planchers comportant des distributions électriques noyées, les planchers de type D surmontés ou non d'une dalle de compression adhérente.

2.2.4.3.2.4. Revêtements auto-adhésifs :

Les panneaux isolants utilisés bénéficiant d'un DTA en cours de validité, visant favorablement leur emploi comme support direct d'un revêtement auto-adhésif apparent, sont mis en œuvre conformément aux prescriptions de leur Document Technique d'Application et selon les prescriptions du §2.2.4.3.2.1.

Les isolants admis sont :

- Des panneaux en mousse rigide de polyisocyanurate (PIR) parementé, bénéficiant d'un Document Technique d'Application et permettant leur emploi en support direct d'étanchéité semi-indépendante autoprotégée adhésive. Il s'agit de :
 - Eurothane Autopro SI de Recticel
 - Panel PIR 5C de Kingspan Insulation
 - Knauf Thane MultTI Se AA de Knauf
 - Efigreen Alu + de Soprema
 - Utherm Roof PIR K FRA de Unilin
 - IKO enertherm ALU XL PRO de Iko Insulations
- Des panneaux en polystyrène expansé (PSE) bénéficiant d'un Document Technique d'Application et permettant leur emploi en support direct d'étanchéité semi-indépendante autoprotégée adhésive. Il s'agit de :
 - Knauf Therm TTI Se AA et Knauf Therm TTI Se (uniquement fixé mécaniquement) de Knauf
 - Stisoletanch BBA de Hirsch
 - Epsitoit 20 de Isover
 - Isomo 20 ET de Isomo

2.2.4.4. Attelages de fixations mécaniques de l'étanchéité en tête de lé

Les fixations mécaniques de référence, vis et plaquettes carrées 40 x 40 mm ou rondes de Ø 40 mm au minimum.

Éléments de liaison à l'élément porteur conformes aux normes-DTU série 43

2.2.4.5. Chemins de câble

Les câbles ne doivent pas reposer sur le revêtement d'étanchéité mais être installés dans un chemin de câbles spécifique.

Des chemins de câbles, définis par l'électricien, en fils d'acier inoxydable soudés (type CABLOFIL par exemple) adaptés au climat concerné ou en plastique/polymère résistant aux UV peuvent être utilisés. Le type de chemin de câbles ainsi que ces dimensions dépendront du nombre de câbles à acheminer. Les dimensions seront déterminées par l'électricien spécialisé.

Les câbles courant continu et les connecteurs sont mis en œuvre dans des chemins de câbles de type Cablofil pour ne pas reposer sur l'étanchéité. Le choix et la mise en œuvre du matériel répondront aux spécifications suivantes :

- Le chemin de câble doit être relié à la masse de l'installation tous les 15 à 20 mètres à l'aide d'accessoires dédiés (raccord à griffes, bornes...).
- Le dimensionnement des chemins de câbles est effectué conformément aux spécifications de la norme NF C 15-100 sur la base des canalisations à isolation PR. Dans le cas particulier des canalisations soumises au rayonnement solaire direct, la température ambiante à prendre en compte pour leur dimensionnement est considérée égale à 70 °C, par conséquent un facteur de correction de 0,58 est à appliquer conformément au tableau 52K de la NF C 15-100.

Les supports de chemins de câbles sont :

- des supports galvanisés à chaud (grammage galvanisation $\geq 85 \mu\text{m}$ selon la norme EN ISO 14713) en ambiance urbaine normale ou en acier inoxydable 316 L en ambiance urbaine sévère ou industrielle ou marine. Les chemins de câbles et support galvanisés à chaud ne doivent pas être coupés. Les chemins de câbles (de type CABLOFIL) en toiture sont fixés sur des supports (cf. Figure 9) permettant une surélévation de 20 mm minimum par rapport à la toiture. Ces supports sont soudés industriellement au préalable sur une platine de même nature de dimensions minimales 10 cm x 10 cm, l'entraxe entre supports est limité dans tous les cas à 2 m maximum. Pour les pentes de toiture inférieures à 5%, la platine est collée sur la membrane d'étanchéité à l'aide de la colle RUBERFIX commercialisée par IKO-AXTER et compatible avec le liant des membranes d'étanchéité. La platine est collée sur toute sa surface avec une épaisseur minimale de 3 mm de colle RUBERFIX, le plan de collage ne doit pas être sollicité durant le temps de prise de la colle (qui dépend de la température ambiante, 24 h à 10°C ou 4 h à 25°C) donc le chemin de câble ne doit pas être installé avant ce délai minimal à respecter. Pour des pentes de toiture supérieures à 5%, le collage est renforcé par un plastron de 35 cm x 35 cm minimum évidé au droit du support, et soudé sur la platine et le revêtement d'étanchéité (le plastron est réalisé dans une feuille de finition du complexe).
- Des dalles en béton : les platines d'appuis du chemin de câbles sont fixées sur des dalles en béton de dimensions 30 cm x 30 cm x 3 cm minimum. Il convient de poser les dalles de béton sur un écran de protection (non-tissé polyester, 170 g/m²) afin de ne pas endommager le revêtement d'étanchéité. Ce système de dalles peut être mis en œuvre par l'électricien qualifié pour la pose des installations photovoltaïques, pour des toitures de pente inférieure ou égale à 5%.

La mise en œuvre doit répondre aux exigences de la norme CEI 61 537 « Systèmes de chemins de câbles et systèmes d'échelle à câbles pour installations électriques ».

2.3. Dispositions de conception

2.3.1. Généralités

Le procédé est livré avec sa notice de montage et de câblage des modules photovoltaïques entre eux, les plans d'exécution comprenant le calepinage des modules photovoltaïques.

Les plans d'exécution sont fournis par le bureau d'études de IKO-AXTER.

La mise en œuvre du procédé ne peut être réalisée que pour les domaines d'emploi défini au §1.1.

Les modules photovoltaïques peuvent être connectés en série et/ou en parallèle.

Les éléments porteurs et supports doivent être propres et secs, conformément aux prescriptions des DTU ou Avis Techniques correspondants.

Avant chaque projet, le devoir de conseil de l'installateur lui impose d'attirer l'attention du Maître d'ouvrage sur le fait qu'une reconnaissance préalable de la toiture doit être réalisée à l'instigation du Maître d'ouvrage afin de vérifier que les charges admissibles sur la toiture ne sont pas dépassées du fait de la mise en œuvre du procédé.

Chaque mise en œuvre requiert une vérification des charges climatiques appliquées sur la toiture considérée, en tenant compte le cas échéant des actions locales (au sens des NV65 modifiées), au regard des contraintes maximales admissibles du procédé.

La mise en œuvre est prévue pour être exécutée sur des structures porteuses :

- en bois, conformément à la norme NF EN 1995-1-1/NA. Dans ce cas, les valeurs limites à prendre en compte pour les flèches sont celles figurant à l'intersection de la colonne "Bâtiments courants" et de la ligne "Éléments structuraux" du Tableau 7.2 de la clause 7.2(2) de la norme NF EN 1995-1-1/NA,

- en acier, conformément à la norme NF EN 1993-1-1/NA. Dans ce cas, les valeurs limites maximales à prendre en compte pour les flèches verticales sont celles de la ligne "Toiture en général" du Tableau 1 de la clause 7.2.1(1)B de la norme NF EN 1993-1-1/NA,

- en béton, en béton avec insert métallique de 60 mm minimum de largeur par panneau, de 65 mm minimum dans le cas d'un recouvrement transversal et 2.5 mm minimum d'épaisseur, conformément aux normes NF EN 1992-1-1 et NF EN 1992-1-1/NA. Les classes de tolérances fonctionnelles de montage doivent être de classe 1 selon la NF EN 13670.

Les modules photovoltaïques doivent être installés de façon à ne pas subir d'ombrages portés afin de limiter les risques d'échauffement pouvant entraîner des pertes de puissance et une détérioration prématurée des modules.

Comme tous les procédés comprenant des plaques métalliques ou bois massif ou panneaux dérivés du bois ou panneaux bois à usage structurel (CLT) utilisés en toiture, les ancrages des lignes de vie ne doivent pas être effectués ni dans les plaques, ni dans le voligeage support, mais dans la structure porteuse.

De plus, le traitement des pénétrations ponctuelles engendrées par les potelets des lignes de vie doit se faire conformément aux DTU série 43.

2.3.2. Caractéristiques dimensionnelles

Les caractéristiques dimensionnelles des modules sont données dans la grille de vérification des modules. Elles respectent les critères génériques du §2.2.2.

Le système de montage des modules photovoltaïques est modulaire. De ce fait, il permet d'obtenir une multitude de champs photovoltaïques.

2.3.3. Calepinage et préparation de la toiture

Le calepinage des modules photovoltaïques est nécessaire et doit impérativement respecter une distance de 1 m minimum autour du champ et la périphérie de toiture. Les DPM peuvent définir les périphéries de toitures comme chemins de circulation. Dans ce cas, le Maître d'Œuvre veillera à ce que l'acrotère éventuel ait une fonction garde-corps ou à installer un garde-corps conforme à la réglementation, en rive et autour des ouvrages présentant des risques de chute.

Indépendamment des zones comportant des ombres portées, les modules photovoltaïques ne peuvent pas être mis en œuvre aux endroits suivants :

- dans une zone de 0,9 m minimum en périphérie de toitures
- dans une zone de 0,9 m en bordure des relevés périphériques, des lanterneaux, reliefs et émergences
- dans une zone de largeur de 0,3 m de part et d'autre des faîtages
- dans une zone de largeur de 0,9 m le long des noues de part et d'autre du fil d'eau ainsi que sur le pourtour des évacuations d'eaux pluviales
- dans une zone de largeur de 0,5 m autour des joints de dilatation
- au-dessus d'un joint de dilatation

Dans la mesure où il est interdit de circuler et de marcher directement sur les modules photovoltaïques, afin de faciliter l'entretien sur les modules photovoltaïques sur les toitures à faible(s) pente(s), il faut inclure sur la toiture des chemins de circulation autour des zones de modules photovoltaïques.

Le champ photovoltaïque devra avoir une surface inférieure à 300m² et une longueur et/ou largeur de 30m maximum.

2.3.4. Caractéristiques électriques

2.3.4.1. Conformité à la norme NF EN 61215

Les modules souples ont été certifiés conformes à la norme NF EN 61215.

2.3.4.2. Sécurité électrique

Les modules souples ont été certifiés conformes à la classe II de sécurité électrique selon la norme NF EN 61730.

2.3.4.3. Performances électriques

Les puissances électriques des modules sont validées par les normes NF EN 61215 et NF EN 61730.

Dans les tableaux de la grille vérification des modules, les performances électriques actuelles des modules ont été déterminées par flash test et ramenées ensuite aux conditions STC (*Standard Test Conditions : éclairement de 1 000 W/m² et répartition spectrale solaire de référence selon la norme CEI 60904-3 avec une température de cellule de 25 °C*).

2.3.5. Spécifications électriques

2.3.5.1. Généralités

Les spécifications relatives à l'installation électrique décrites au Dossier Technique doivent être respectées.
La réalisation de l'installation doit être effectuée conformément aux documents suivants en vigueur : norme électrique NF C 15-100 et guides UTE C 15-712.
Les câbles électriques et les connecteurs ne doivent pas reposer dans les zones d'écoulement ou de rétention d'eau.

Tous les travaux touchant à l'installation électrique doivent être confiés à des électriciens habilités (cf. §2.4.2).

Le nombre maximum de modules pouvant être raccordés en série est limité par la tension DC maximum d'entrée de l'onduleur tandis que le nombre maximum de modules ou de séries de modules pouvant être raccordés en parallèle est limité par le courant DC maximum d'entrée de l'onduleur. La tension maximum du champ photovoltaïque est aussi limitée par une tension de sécurité de 1 000 à 1 500 V (*liée à la classe II de sécurité électrique*).

2.3.5.2. Connexion des câbles électriques

Le schéma de principe du câblage est décrit en Figure 8 et en Figure 9.

- Liaison intermodules et module/onduleur.
Pour la connexion d'une colonne de modules à une autre, le passage des câbles s'effectue en passant dans des chemins de câble surélevés (cf. §2.2.4.5). Les câbles et connecteurs ne doivent pas reposer directement sur le revêtement d'étanchéité, notamment entre les modules et le chemin de câble surélevé.
La liaison entre les câbles électriques des modules et les câbles électriques supplémentaires (pour le passage d'une rangée à une autre ou pour la liaison des séries de modules au circuit électrique) doit toujours se faire au travers de connecteurs mâles et femelles du même fabricant, de la même marque et du même type. Pour ce faire, il peut être éventuellement nécessaire de confectionner, grâce à des sertisseuses spécifiques, des rallonges disposant de deux connecteurs de type différents.
- Passage des câbles à l'intérieur du bâtiment.
Le passage des câbles vers l'intérieur du bâtiment doit être réalisé sans rompre l'étanchéité. Selon la disposition de la toiture-terrasse, du bâtiment et l'implantation du champ photovoltaïque, il peut être réalisé soit :
 - au niveau des traversées de toiture par l'intermédiaire de crosses de passage de câbles conformément au DTU 43.3 (Figure 7),
 - via une descente en façade dans une gaine technique ou un chemin de câbles.

L'installation photovoltaïque, une fois terminée, doit être vérifiée avant son raccordement à l'onduleur grâce à un multimètre : continuité, tension de circuit ouvert, ...

2.4. Dispositions de mise en œuvre

2.4.1. Conditions préalables à la pose

Le procédé photovoltaïque peut-être installé sur toute la toiture en respectant des zones de sécurité et de circulation requises en fonction de l'entretien et de l'installation (cf §2.3.3). Les chemins de circulation sont posés avant les modules photovoltaïques.

La pose des modules souples se fait à l'avancement de la pose de la deuxième couche ou du monocouche. Avant de procéder à la mise en œuvre des modules (§2.4.4.2) il faudra suivre la procédure suivante :

-Balayer la zone où les modules seront implantés

- Vérifier que le bitume du revêtement existant est de qualité suffisante pour être chauffé au chalumeau. Absence de défauts ponctuels (cloques, plis, fissures).

Les règles de mise en œuvre décrites au Dossier Technique et les dispositions mentionnées au §1.2.3.2.1 doivent être respectées.

La mise en œuvre, ainsi que les opérations d'entretien, de maintenance et de réparation du procédé photovoltaïque doivent être assurées par des installateurs qualifiés et formés (cf. §2.4.2).

2.4.2. Compétences des installateurs

La mise en œuvre du procédé doit être assurée par des installateurs ayant été qualifiés, habilités au travail en hauteur et ayant été formés par la société IKO-AXTER (cf. §2.9).

Les compétences requises sont de 2 types :

- Compétences en étanchéité : pour la mise en œuvre du complexe pare-vapeur/isolant/étanchéité et film souple photovoltaïque.
- Compétences électriques complétées par une qualification et/ou habilitation pour la réalisation d'installations photovoltaïques : habilitation électrique selon la norme NF C 18-510, habilitation "BP" pour le raccordement des modules, habilitation "BR" requise pour le branchement aux onduleurs.

2.4.3. Sécurité des intervenants

L'emploi de dispositifs de sécurité (*protections collectives, nacelle, harnais, ceintures, dispositifs d'arrêt...*) est obligatoire afin de répondre aux exigences en matière de prévention des accidents. Lors de la pose, de l'entretien ou de la maintenance, il est notamment nécessaire de mettre en place des dispositifs pour empêcher les chutes depuis la toiture selon la réglementation en vigueur (*par exemple, un harnais de sécurité relié à une ligne de vie fixée à la charpente*) ainsi que des dispositifs permettant la circulation des personnes sans appui direct sur les modules (*échelle de couvreur, ...*).

Ces dispositifs de sécurité ne sont pas inclus dans la livraison.

Les risques inhérents à la pose de modules photovoltaïques et les dispositions à prendre lors de la conception, de la préparation et de l'exécution du chantier sont décrits dans la fiche pratique de sécurité ED 137 publiée par l'INRS.

2.4.4. Mise en œuvre en toiture

2.4.4.1. Mise en place du complexe isolant-étanchéité

2.4.4.1.1. Mise en place du pare-vapeur

Les Tableau 4, Tableau 5 et Tableau 13 s'appliquent au choix et au principe de mise en œuvre de l'écran pare-vapeur. La mise en œuvre du pare-vapeur est réalisée conformément aux normes NF DTU série 43.

Dans le cas d'isolant placé sous le revêtement d'étanchéité, et lorsque le relief est en maçonnerie, la continuité du pare-vapeur avec le relevé d'étanchéité doit être assurée au niveau des relevés d'étanchéité, qu'ils soient eux-mêmes isolés ou non.

Cette continuité du pare-vapeur et des relevés est assurée par une équerre comportant un talon de 6 cm au minimum, avec une aile verticale dépassant d'au moins 6 cm au-dessus du nu supérieur de l'isolant de partie courante, soudée en plein horizontalement sur le pare-vapeur et verticalement.

Cette équerre de renfort est en :

- IKO EQUERRE 25 pour des isolants d'épaisseur ≤ 130 mm
- IKO EQUERRE 33 pour des isolants d'épaisseur > 130 mm et ≤ 210 mm
- A découper dans IKO EQUERRE 100 pour des isolants d'épaisseur > 210 mm

Règles de substitution :

- L'IKO EQUERRE 25 ou 33 peut être substitué par EXCELGORGE 25 ou 33.
- L'IKO EQUERRE 100 peut être substitué par EXCELRENFORT.
- L'IKO VAP peut être substitué par IKO DUO FUSION G/F ou IKO VAP ALPA 2 en 1, ou par tout autre membrane grésée surface - filmée sous face, de performance et d'épaisseur identique ou supérieure de la gamme IKO-AXTER.
- L'IKO RLV ALU/F peut être substitué par IKO RLV ALPA ALU/F.
- L'IKO RLV ALU AR/F peut être substitué par IKO RLV ALU PLUS AR/F, IKO VAP ALU G/G.

2.4.4.1.2. Mise en place de l'isolant

2.4.4.1.2.1. Généralités

Les panneaux sont disposés en quinconce en un seul lit ou en deux lits et à joints serrés selon leur Document Technique d'Application.

2.4.4.1.2.2. Sous revêtement apparent soudé

Les panneaux isolants sont mis en œuvre, selon leur DTA, selon l'une des techniques suivantes :

- Soit uniquement sur verre cellulaire, collés à l'IKOpro COLLE EAC PLUS conformément aux normes NF DTU série 43 concernées, à l'Avis Technique et au Document Technique d'Application particulier de l'isolant. La pente maximale est de 20%. La mise en œuvre par collage à l'IKOpro COLLE EAC PLUS impose l'utilisation de fondoirs thermo régulés. La température de consigne doit être dans la plage d'usage de l'IKOpro COLLE EAC PLUS, soit entre 150 °C et 180 °C. L'emploi est limité aux dépressions au vent extrême au plus égales à 4 712 Pa (cf. Règles NV 65 modifiées).
- Soit fixés mécaniquement, conformément aux normes NF DTU série 43 concernées et au Document Technique d'Application particulier de l'isolant.
- Soit collés à froid :
 - par l'IKOpro Colle PU W en un seul lit dans le cas de la laine minérale soudable sur maçonnerie, ou sur bois et panneaux à base de bois
 - avec une colle définie dans le Document Technique d'Application du support isolant

Cas particulier sur élément porteur maçonnerie et bois : laine minérale collée avec l'IKOpro Colle PU W < 40%

- L'emploi est limité aux dépressions au vent extrême au plus égales à 3 966 Pa (cf. Tableau 4).
- La mise en œuvre de la laine minérale à la colle IKOpro Colle PU W n'est possible qu'en un seul lit.

- Le support doit être sec et à une température ≥ 5 °C.
- La température de mise en œuvre doit être comprise entre 5 °C et 50 °C, et l'humidité relative comprise entre 30 et 95 %HR.
- La mise en œuvre de la colle IKOpro Colle PU W s'effectue par cordons de 1,5 cm minimum de largeur (soit environ 50 g/ml) espacés régulièrement :
 - de 33 cm pour les panneaux de 1 m de large,
 - avec un minimum de trois cordons par panneaux.
- Une consommation de 200 à 250 g/m² est à retenir.
- La mise en œuvre des cordons s'effectue à l'aide de l'embout rétractable du bidon.
- La colle IKOpro Colle PU W est une colle dont le caractère maximal d'expansion est obtenu au bout de 3 heures, son temps de polymérisation complète est de 6 heures. La pose des panneaux doit se faire immédiatement en prenant soin de presser le panneau sur le support, en circulant dessus par exemple afin d'assurer un contact de la sous face du panneau aux cordons de colle. En présence de défauts ponctuels de planéité du support, les panneaux seront redécoupés pour assurer la liaison de leur sous-face avec le support. Dans le cas où la pose des panneaux est retardée, (≥ 3 min après la pose des cordons, la colle sera radée, et d'autres cordons seront redéposés comme indiqué ci-avant).

Pour toitures de pente comprise entre 20 % et 40 %, les dispositions sont les suivantes :

- Le sens de pose des cordons sera toujours parallèle à la ligne de plus grande pente
- Les panneaux isolants sont appuyés en bas de pente sur une butée en élément rigide bois ou métal fixée mécaniquement à l'élément porteur, conformément aux normes P 84 série 200 (référence DTU série 43 P1)
- La seconde couche d'étanchéité est fixée mécaniquement en tête par fixations conformes aux normes NF DTU série 43 à raison de 4 fixations par lé. Des plaquettes 40x40 ou rondelle de 40 mm peuvent également être utilisées. Le recouvrement d'about de lé dépasse d'au moins 5 cm les plaquettes.

2.4.4.1.2.3. *Sous revêtement autoprotégé adhésif*

Collage à froid par cordons d'IKOpro Colle PU W en un ou plusieurs lits.

Les panneaux isolants suivants (PIR et PSE) sont compatibles avec la colle IKOpro Colle PU W :

- Eurothane Autopro SI de Recticel
- Panel PIR 5C de Kingspan Insulation
- Knauf Thane MulTTI Se AA de Knauf
- Efigreen Alu + de Soprema
- Utherm Roof PIR K FRA de Unilin
- IKO enertherm ALU XL PRO de Iko Insulations
- Knauf Therm TTI Se AA et Knauf Therm TTI Se (uniquement fixé mécaniquement) de Knauf
- Stisoletanch BBA de Hirsch
- Epsitoit 20 de Isover
- Isomo 20 ET de Isomo

L'emploi est limité aux dépressions au vent extrême au plus égales à 6 333 Pa (cf. Tableau 1).

Le support doit être sec et à une température ≥ 5 °C.

La température de mise en œuvre doit être comprise entre 5 °C et 50 °C, et l'humidité relative comprise entre 30 et 95 %HR.

La mise en œuvre de la colle IKOpro Colle PU W s'effectue par cordons de 1,5 cm minimum de largeur (soit, environ 50 g/ml) espacés régulièrement de :

- 30 cm pour les panneaux de 60 cm de large
- 33 cm pour les panneaux de 1 m de large
- Avec un minimum de deux cordons par panneaux.

Une consommation minimale de 200 g/m² est à retenir.

Caractéristique de mise en œuvre : la mise en œuvre de ces panneaux isolants à la colle IKOpro Colle PU W en plusieurs lits est possible dans la mesure où les panneaux compatibles prévoient cet emploi dans leur Document Technique d'Application. Les lits seront posés à joints croisés dans les 2 directions par rapport au lit précédent avec la même densité et répartition de collage.

Pour toitures de pente comprise entre 20 % et 40 % :

- Les panneaux isolants éventuels sont retenus en bas de pente par une butée fixée mécaniquement à l'élément porteur, conformément aux NF DTU série 43 P1.
- Tous les lés de la seconde couche sont fixés mécaniquement en tête des lés à raison de 4 fixations/ml avec les fixations conformes à la norme DTU série 43. Des plaquettes ou rondelles de 40 mm peuvent également être utilisées. Le recouvrement d'about de lé de la seconde couche recouvre d'au moins 5 cm les plaquettes.

Isolant fixé mécaniquement

Les panneaux fixés mécaniquement peuvent être posés en un ou plusieurs lits.

- L'emploi est limité aux dépressions au vent extrême au plus égales à 6 333 Pa, sauf limite propre de l'isolant décrite dans son Document Technique d'Application particulier.
- Les isolants sont fixés mécaniquement selon la densité définie dans les Documents Techniques d'Application des panneaux isolants lorsqu'est admis la pose sous revêtement d'étanchéité auto-adhésif autoprotégé et selon l'élément porteur concerné.

- De plus, sur l'élément porteur en tôle d'acier nervurée conforme au NF DTU 43.3, seuls les panneaux isolants en polystyrène expansé (PSE) sont admis.

À défaut de prescription particulière, la fixation mécanique des panneaux isolants est réalisée conformément à la norme-DTU de la série 43 concernée.

2.4.4.1.3. Mise en place du revêtement d'étanchéité

2.4.4.1.3.1. Revêtement bicouche

L'inversion des couches des revêtements n'est pas admise.

- Pose de la première couche
Première couche soudée (Systèmes D et F) :
La préparation des supports est réalisée conformément au § 2.2.4.3. Au droit des pontages, le revêtement n'est pas soudé.
La première couche du revêtement **IKO DUO FUSION SOLAR L4 FMP/G** est soudée en plein, à recouvrements de 6 cm au moins.
 - Systèmes semi-indépendants (**système D**)
Après l'application et séchage d'un EIF, l'écran perforé IKO ECRAN PERFO est déroulé à sec, le recouvrement est facultatif. Le revêtement est rendu adhérent au support sur 30 à 50 cm en périphérie des ouvrages et autour des émergences. L'écran est alors soit supprimé soit soudé en plein dans cette zone. La première couche est soudée en plein.
L'emploi est limité aux dépressions au vent extrêmes au plus égales à 4 712 Pa.
 - Système adhérents (**système F**)
La première couche est soudée en plein :
 - Soit sur isolant apte à cet usage ou rendu apte par surfaçage à l'IKOpro Colle EAC PLUS refroidi (uniquement sur verre cellulaire) avant soudage,
 - Soit soudée sur panneaux à base de bois après pontage des joints de panneaux et préparation du support par EIF,
 - Soit sur ancien revêtement autoprotégé métallique délardé ou asphalte sous protection rapporté déposée, imprégné d'EIF.

Première couche auto-adhésive (Système H) :

La constitution des revêtements en fonction de l'élément porteur, du support et de la destination est donnée au Tableau 3. La feuille **IKO DUO STICK SOLAR L4 T3 SI** est posée en semi-indépendance par auto-adhésivité. Le support doit être propre et sec, débarrassé de toute poussière ou élément non adhérent. La température minimale d'application est de 5°C. La pente maximale est de 20%.

La première couche se met en œuvre à des températures $\geq 5^\circ\text{C}$. L'adhésivité de la première couche est réactivée par soudure à l'avancement de la deuxième couche IKO DUO ALPA 25 SOLAR. La feuille IKO DUO STICK SOLAR L4 T3 SI est autocollée au support ou à l'élément porteur selon le mode opératoire suivant :

- Elle est positionnée en la déroulant sur le support puis en la ré-enroulant.
- La bande pelable protégeant le recouvrement du lé déjà en place est alors enlevée.
- Elle est alors liaisonnée au support, et au lé déjà en place, en ôtant le film pelable de sous-face au fur et à mesure du déroulage, et en marouflant au fur et à mesure du déroulage.
- Les recouvrements transversaux sont soudés au chalumeau sur 10 cm minimum.

Cas de la pose sur polyisocyanurate (PIR) :

Les joints d'about de lé sont soudés au chalumeau. Le recouvrement est de 10 cm minimum.

Cas de la pose sur PSE :

Les panneaux isolants en polystyrène étant sensibles à la flamme, le recouvrement transversal est porté à 20 cm dont 10 cm sont fermés par marouflage de l'autoadhésif et 10 cm sont soudés en plein. Il est conseillé d'avoir, côté PSE, une pièce amovible (environ 0,50 x 0,50 m) formant écran thermique. La protection de la tranche du panneau au droit des relevés ou émergences est prescrite par le Document Technique d'Application particulier de l'isolant. Elle peut être réalisée par l'une des trois techniques suivantes :

- La feuille IKO DUO STICK SOLAR L4 T3 SI de partie courante peut-être remontée sur 5 cm environ.
- Une bande auto-adhésive à froid, IKO Band Butyle ou IKO Band Bitume ou une bande découpée d'IKO DUO STICK développé 15 cm, est appliquée en fond de gorge à ailes sensiblement égales. Le recouvrement de ces bandes est de 10 cm.
- Une bande d'IKO DUO FUSION G/F (développé = épaisseur de l'isolant + 20 cm) est rebordée sur le bord des panneaux isolants. Le recouvrement de ces bandes est de 10 cm.

- Pose de la deuxième couche IKO DUO ALPA 25 SOLAR
L'IKO DUO ALPA 25 SOLAR est soudé en plein sur la première couche du système d'étanchéité. Les recouvrements longitudinaux sont soudés sur 6 cm minimum et les recouvrements transversaux sont soudés sur 10 cm minimum. Dans le cas de systèmes comportant des premières couches autoadhésives, la mise en œuvre de la seconde couche se fera à l'avancement de la première.
Des fixations conformes aux normes – DTU série 43, sont obligatoires en tête de lés de la couche IKO DUO ALPA 25

SOLAR, à raison de 4 fixations par mètre linéaire (le recouvrement d'about de lé dépasse d'au moins 5 cm les plaquettes) pour les pentes :

- Supérieures ou égales à 20 % dans le cas de revêtements soudés sur supports isolants surfacés par IKOpro COLLE EAC PLUS
- Supérieures ou égales à 20 % dans le cas de revêtements autoadhésifs

2.4.4.1.3.2. Revêtement monocouche

Les recouvrements longitudinaux sont de 8 cm minimum dans le cas d'une mise en œuvre par soudage au chalumeau. Les recouvrements transversaux d'about de lé se font sur 15 cm. La réduction des surépaisseurs se fait en réchauffant légèrement et en écrasant avec une spatule chaude la lisière à recouvrir. Il est interdit de superposer 4 lés à un croisement de recouvrements. Tous les croisements doivent donc être en T. Pour faciliter la réalisation des jonctions en T, il est recommandé de rallonger le fil d'eau éventuel en coupant à 45° l'about inférieur de la bande de soudure de chaque lé selon la Figure 5. Ces coupes biaisées doivent également être mises en sifflet par écrasement, à la spatule chaude. Après soudure des jonctions, on doit constater la présence d'un petit bourrelet de bitume en bordure.

- **Système semi-indépendant (système E)**
Après application et séchage de l'EIF, l'écran perforé IKO ECRAN PERFO est déroulé à sec, le recouvrement est facultatif. Le revêtement est rendu adhérent au support sur 30 à 50 cm en périphérie des ouvrages et autour des émergences. L'écran est alors soit supprimé soit soudé en plein dans cette zone. La feuille IKO MONO ALPA 4000 SOLAR ou IKO MONO ALPA 4000 SOLAR FEU est soudée en plein.
L'emploi est limité aux dépressions au vent extrêmes au plus égales à 4 712 Pa.
Sur ancien revêtement bitumineux apparent avec autoprotection minérale, l'imprégnation du support par un EIF n'est pas nécessaire.
- **Système adhérent (système G)**
La feuille IKO MONO ALPA 4000 SOLAR ou IKO MONO ALPA 4000 SOLAR FEU est soudée en plein :
 - Soit, sur isolant apte à cet usage ou rendu apte par surfaçage au IKOpro Colle EAC PLUS refroidi (uniquement sur verre cellulaire) avant soudage,
 - Soit, soudée sur panneaux à base de bois après pontage des joints de panneaux et préparation du support par EIF,
 - Soit, sur ancien revêtement autoprotégé métallique délardé ou asphalte sans protection rapporté déposée, imprégné d'EIF.

2.4.4.1.3.3. Mise hors d'eau en fin de journée

En fin de journée ou en cas d'intempéries, l'ouvrage en cours de réalisation doit être mis hors d'eau, c'est à dire à l'abri de tout risque de pénétration d'eau sous les couches déjà réalisées. À cet effet notamment :

- **Cas des systèmes soudés** : Une bande de première couche ou la première couche elle-même est soudée sur le pare-vapeur ou sur l'élément porteur (en cas d'absence de pare vapeur ou en cas de pare vapeur non adhérent à l'élément porteur) et sur le revêtement de partie courante. Les équerres de renfort sont soudées en périphérie sur la couche de revêtement en place et le relief préalablement préparé.
- **Cas des systèmes autoadhésifs** : En fin de journée, ou en cas d'arrêt inopiné pour cause d'intempéries, l'ouvrage et la couche isolante sont mis hors d'eau comme suit :
 - Une bande d'IKO DUO FUSION G/F ou IKO VAP est soudée sur le pare-vapeur et sur le revêtement de partie courante en ayant pris soin de protéger le bord du panneau isolant
 - Lorsque le pare-vapeur n'est pas posé en adhérence totale, la fermeture du complexe se fait jusqu'à l'élément porteur.
 - Les équerres de renfort sont soudées en périphérie sur la couche de revêtement en place.
 - Il convient de veiller à ce que l'eau ait toujours la possibilité de s'évacuer sans accumulation

2.4.4.1.3.4. Relevés et émergences

Les reliefs et les dispositifs d'écartements des eaux de ruissellement des relevés sont réalisés conformément aux normes – DTU série 43 et DTU 20.12 concernées et, dans le cas de relevés isolés, au CPT Commun « Isolation thermique des relevés d'étanchéité sur acrotères en béton des toitures accessibles, inaccessibles, techniques, terrasses et toitures végétalisées et toitures jardin sur éléments porteurs en maçonnerie » e-Cahier du CSTB 3741_V2 de janvier 2020.

Dans le cas de présence d'un rupteur thermique, les préconisations de son Avis Technique particulier sont à respecter. Les reliefs en acier (costière métallique) non isolés sont préalablement imprégnés d'EIF. Les reliefs en bois et panneaux à base de bois sont traités par clouage préalable d'une feuille EXCELGORGE ou IKO EQUERRE ou IKO RLV AR/F à l'envers conformément à la norme NF DTU 43.4. Dans le cas d'un isolant PSE de partie courante, la tranche des panneaux est protégée conformément aux indications ci-après.

Les feuilles, utilisées en relevés, sont posées à joints décalés avec talons soudés sur le revêtement de partie courante :

- De 10 cm mini pour l'équerre de renfort
- De 15 cm mini pour le relevé
- La différence de largeur des deux talons doit être de 5 cm au minimum

Les revêtements des relevés d'étanchéité ont alors la composition décrite ci-dessous.

- Relevés non isolés thermiquement
Les feuilles utilisées en relevés sont soudées à joints décalés par rapport à la partie courante :
 - Avec talon de 10 cm mini sur la première couche de partie courante pour l'équerre de renfort, débordant de 4 cm mini le bord de la plaquette

- Et 15 cm mini pour la feuille de relevé (talon dépassant d'au moins 5 cm celui de l'équerre sur la deuxième couche de partie courante).
- Les relevés sont réalisés par soudure au chalumeau et comprennent (cf. Figure 10) : exemple pour le cas d'un support en tôles d'acier nervurées) :
- EIF sur costière métallique
- Une équerre de renfort IKO EQUERRE 25
- Relevés d'étanchéité en IKO RLV AR/F (ou feuilles de relevés définies au §2.2.3.3.8) avec talon de 15 cm minimum.

L'IKO EQUERRE 25 peut être substituée par EXCELGORGE 25.

L'IKO RLV AR/F peut être substitué par tout autre membrane autoprotégée de la gamme IKO-AXTER de performances et d'épaisseur identiques ou supérieures.

- Relevés isolés thermiquement sur maçonnerie
Sur isolant soudable : Les relevés isolés sont réalisés conformément aux dispositions de la norme NF-DTU série 43 concernée.
Sur isolant PIR : L'isolant PIR utilisé doit être l'un des six isolants PIR mentionnés au §2.2.4.3.2.4. Dans le cas d'un acrotère en béton, les feuilles de relevés sont identiques à celles des relevés non isolés en ajoutant préalablement une sous-couche autoadhésive IKO DUO STICK L3 T3 SI fixée et soudée en tête, conformément au CPT commun « Isolation thermique des relevés d'étanchéité sur acrotère béton des toitures inaccessibles, techniques, terrasses et toitures végétalisées sur élément porteur en maçonnerie », e-Cahier du CSTB 3741 de novembre 2013.
- Cas particulier du polystyrène expansé au droit des relevés
 Une protection de la tranche du panneau au droit des relevés ou émergences est prescrite par le Document Technique d'Application particulier à l'isolant.
 En variante :
 - Une bande auto-adhésive à froid, IKO Band Butyle ou IKO Band Bitume, de développé au moins égal à l'épaisseur de l'isolant + 20 cm, rabattue d'au moins 20 cm sur l'isolant peuvent être utilisées. Une bande découpée dans IKO DUO FUSION G/F avec recouvrement de 10 cm entre bandes ou toute autre membrane de performances supérieures placée de la même manière convient également.
 - Une bande auto-adhésive à froid, IKO Band Butyle ou IKO Band Bitume ou une bande découpée dans IKO DUO STICK L3 ADH est appliquée en fond de gorge à ailes sensiblement égales. Le recouvrement de ces bandes est de 10 cm.
 Il est également possible d'éviter cette protection en remplaçant le PSE au droit des émergences, par un panneau ou une bande de 20 cm minimum en perlite fibrée ou en laine minérale.
- Dispositifs écartant les eaux de ruissellement
 Les relevés sont protégés en tête, conformément aux normes NF DTU série 43 et au NF DTU 20.12 par engravure, becquet ou bandeau traditionnel. Le dispositif écartant les eaux de ruissellement en tête des relevés pourra être également constitué d'une bande porte solin métallique.

2.4.4.1.3.5. Ouvrages particuliers

- Noues
Noues en pente
 Elles sont réalisées de manière identique aux parties courantes, quel que soit le type de toiture et la pente de la noue, sans les modules photovoltaïques.
Noues de pente nulle avec revêtement monocouche
 Le revêtement de partie courante est renforcé sur 1 mètre de part et d'autre du fil d'eau par une sous-couche IKO DUO FUSION G/F, en adhérence totale. La feuille monocouche est soudée en plein sur cette sous-couche.
- Évacuations des eaux pluviales, pénétrations
 Ces ouvrages sont réalisés conformément aux normes NF DTU série 43 concernées. Le raccordement du revêtement d'étanchéité aux entrées d'eaux pluviales se font sur des platines enduites d'EIF sur leurs deux faces insérées entre le monocouche ou la première couche de partie courante et une pièce de renfort IKO DUO FUSION F/G débordant d'au moins 5 cm de la platine. Sur isolant polystyrène expansé, la pièce de renfort débord de 20 cm de la platine. Le revêtement monocouche ou première couche de partie courante est soudé dessus et sur au moins 5 cm en débord de la platine.
- Joint de dilatation
 Les joints de dilatation sont exécutés conformément aux dispositions des normes NF DTU 20.12 et NF DTU série 43 concernées et selon l'Avis Technique pour les terrasses non accessibles et techniques de la gamme IKO-AXTER.
- Chemins de circulation, terrasses techniques et zones techniques
 Les chemins de circulations sont mis en œuvre préalablement à la pose des modules photovoltaïques souples EXCEL®SOLAR sur toitures de pentes ≤ 50%. Les chemins de circulation sont réalisés par :
 - Réchauffage au chalumeau pour noyer le surfacage minéral dans le revêtement
 - Soudure d'une feuille complémentaire IKO ACCESS de couleur différente de celle des parties courantes. Le renforcement s'effectue sur 1 m environ dans les zones de circulation

2.4.4.2. Mise en place des modules photovoltaïques (cf. Figure 6)

2.4.4.2.1. Préparation du revêtement d'étanchéité

L'emplacement des modules doit être repéré par traçage au cordeau sur le revêtement d'étanchéité conformément aux informations fournies sur le plan d'exécution - calepinage des modules. Le quadrillage obtenu lors de ce tracé sur la zone du champ photovoltaïque permet de positionner les modules (exemple d'équerrage avec la méthode 3-4-5).

2.4.4.2.2. Collage des modules photovoltaïques

IMPORTANT : Avant l'auto-collage des modules photovoltaïques, les supports doivent être secs, propres et sans poussière (dans le cas contraire : nettoyage éventuel, balayage). Le film thermofusible de surface des membranes support sera impérativement effacé au chalumeau avant le collage des modules photovoltaïques. Lors de la mise en œuvre des modules photovoltaïques souples, la température ambiante extérieure doit être comprise entre 10°C et 30°C. La pose des modules photovoltaïques se fera autant que possible à l'avancement de la pose de la membrane de seconde couche ou du monocouche, afin de minimiser la fixation de poussières sur le support.

La sous-face des modules photovoltaïques est munie d'une ou de plusieurs bandes autoadhésives en butyle recouvertes de films pelables selon le type de module (cf. la grille de vérification de l'Avis Technique). Les films pelables sont retirés préalablement, avant l'auto-collage des modules photovoltaïques sur la surface des membranes support, préparée selon les prescriptions du §2.4.4.2.1.

Il est recommandé de déplacer les modules à deux personnes, avec la face avant du module vers le haut. Portez une attention particulière au vent pendant le transport car cela peut endommager les modules involontairement. Ceux-ci ne doivent ni être pliés ni être enroulés avec un rayon de courbure inférieur à la valeur précisée dans le tableau des caractéristiques dimensionnelles du module de la grille de vérification la plus récente qui est publiée. Il est interdit de marcher sur les modules photovoltaïques.

L'emplacement des modules photovoltaïques sur la toiture et par rapport aux modules adjacents doit être conforme au plan de calepinage établi par IKO-AXTER lors de l'étude du projet. Le collage des modules photovoltaïques sur l'étanchéité étant une opération irréversible, il est demandé à l'applicateur d'effectuer un rapide contrôle visuel sur chaque module selon les critères suivants : impacts en face avant et face arrière, plis, rayures en face avant, bullage en face avant et face arrière, état, nombre et position des bandes butyle (cf. schémas de la grille de vérification la plus récente qui est publiée).

La mise en œuvre des modules photovoltaïques peut se faire avec une pose soit parallèle soit perpendiculaire aux lés d'étanchéité. Elle est irréversible et nécessite l'intervention de deux personnes au minimum (cf. Figure 6). Les modules photovoltaïques sont ensuite marouflés au droit des bandes butyle à l'aide d'une roulette en plastique semi rigide. Les membranes support non recouvertes de modules photovoltaïques souples n'ont pas besoin d'être protégées.

Le procédé photovoltaïque peut-être installé sur toute la toiture, néanmoins les modules doivent être positionnés en respectant des zones de sécurité et de circulation requise en fonction de l'entretien et de l'installation.

La disposition des modules photovoltaïques sur la membrane doit respecter les préconisations suivantes :

- Espacement minimum de 10 mm entre chaque module dans le sens de la largeur.
- Espacement de 100 mm minimum entre module dans le sens de la longueur
- Autorisé en pose perpendiculaire et/ou parallèle à la membrane d'étanchéité. Collage possible sur les recouvrements longitudinaux et transversaux.

La Figure 4 illustre ces principes de mise en œuvre.

2.4.4.2.3. Interdiction lors de la mise en œuvre

Lors de la pose des modules photovoltaïques souples EXCEL[®]SOLAR, il est interdit :

- De marcher directement sur les modules photovoltaïques souples.
- De déposer sur les modules photovoltaïques souples des équipements, matériau ou matériel de chantier.
- De déverser des produits agressifs sur modules photovoltaïques souples et sur la toiture.
- De plier les modules photovoltaïques souples.
- D'enrouler les modules photovoltaïques souples avec un rayon de courbure inférieur à la valeur précisée dans le tableau des caractéristiques dimensionnelles du module de la grille de vérification la plus récente.
- De découper les modules photovoltaïques souples.
- De soulever ou déplacer le module à l'aide des câbles ou de la boîte de jonction.

2.5. Utilisation, entretien et réparation

2.5.1. Généralités

En présence d'un rayonnement lumineux, les modules photovoltaïques produisent du courant continu et ceci sans possibilité d'arrêt. La tension en sortie d'une chaîne de modules reliés en série peut rapidement devenir dangereuse ; il est donc important de prendre en compte cette spécificité et de porter une attention particulière à la mise en sécurité électrique de toute intervention menée sur de tels procédés.

L'installateur doit recommander de réaliser l'entretien et la maintenance en s'inspirant de la norme NF EN 62446-2:2020.

En cas d'endommagement d'un module photovoltaïque, un bâchage efficace doit être assuré et un remplacement de ce module défectueux réalisé dans les plus brefs délais.

Les interventions sur le procédé doivent être réalisées dans le respect du code du travail et notamment de la réglementation sur le travail en hauteur.

IKO-AXTER remet un guide d'entretien de l'installation photovoltaïque au Maître d'ouvrage pour en assurer la traçabilité.

En cas d'intervention sur le procédé photovoltaïque nécessitant la dépose d'un module photovoltaïque, la procédure de déconnexion et de reconnexion électrique appliquée lors du remplacement d'un module doit être respectée (cf. § 2.5.4).

Il est impératif que les opérations de maintenance et de réparation soient effectuées par des intervenants qualifiés et habilités. Ces opérations requièrent des compétences en électricité et en étanchéité (cf. § 2.4.2).

L'entretien des toitures est celui prescrit par les normes NF DTU série 43 concernées. Dans le cas de toiture concernée par la production d'électricité, le maître d'ouvrage doit obligatoirement opter pour un contrat d'entretien, visite semestrielle (après l'hiver ou avant l'été pour optimiser le rendement électrique, sinon selon les conditions environnementales du bâtiment d'implantation).

Il est interdit de circuler directement sur les modules photovoltaïques souples. Il est possible de circuler en périphérie des modules photovoltaïques souples en prenant garde à ne pas marcher sur les câbles électriques. En cas de nécessité, la circulation peut néanmoins s'effectuer après interposition d'une protection temporaire à base de panneaux isolants thermiques (PIR, PSE, laine).

L'intervenant devra également prendre connaissance des consignes de sécurité indiquées au § 2.5.4.

2.5.2. Maintenance du champ photovoltaïque

Dans le cadre de l'entretien de la toiture, les opérations suivantes doivent être réalisées au moins deux fois par an :

- Inspection visuelle (éventuels dommages, éventuels décollement)
- Vérifier visuellement l'état d'encrassement des modules. Si ceux-ci sont sales, les nettoyer à l'eau, en utilisant un chiffon non abrasif ou une serpillère, notamment en fin de chantier. Un tuyau d'eau peut être utilisé, sa pression de service ne dépassera pas 3 bars. Il convient de retirer des modules les éventuels objets pouvant créer des ombrages même partiels.
- Vérification de l'étanchéité par un étancheur : Vérifier le bon état des différents éléments composant le système d'étanchéité, la libre circulation de l'eau au niveau des évacuations pluviales, des chéneaux, des noues
- Vérification des jonctions d'abergements périphériques, du maintien des abergements et des éléments de couverture sur le pourtour du champ photovoltaïque
- Vérification des risques d'ombres portées (arbres) : élagage si besoin
- Vérification du câblage par un électricien habilité
- Aucune manipulation des connecteurs électriques des modules photovoltaïques ou des rallonges électriques ne doit avoir lieu en présence d'eau résiduelle en toiture.

2.5.3. Maintenance électrique

Si, tenant compte de l'ensoleillement réel, une baisse mesurable de la production d'une année sur l'autre est observée, il convient de faire vérifier le bon fonctionnement de l'onduleur et des modules individuellement par un électricien habilité.

2.5.4. Remplacement d'un module

Avant d'intervenir sur le champ photovoltaïque concerné par le défaut, il est impératif de procéder à la déconnexion de l'onduleur du réseau en ouvrant le disjoncteur AC placé entre l'onduleur et le compteur de production et de procéder à la déconnexion du champ photovoltaïque en endenchant le sectionneur DC placé entre le champ PV et l'onduleur.

Dans le cas du remplacement de modules photovoltaïques EXCEL®SOLAR endommagés ou non productifs, il faut déposer les anciens modules avant mise en œuvre des modules de remplacement.

Important : le nouveau module doit être mis en œuvre immédiatement après le décollage de l'ancien

- Tirer sur le module incriminé en maintenant une pression sur la membrane d'étanchéité pour éviter d'arracher le système d'étanchéité. L'adhésif butyle pourra être coupé au cutter ponctuellement.
- Puis immédiatement poser par auto-collage un nouveau module photovoltaïque souple sur la membrane existante.
- Lors du démontage, une attention particulière doit être portée à la qualité d'isolement des connecteurs débrosés. Ces connecteurs doivent être protégés avec des bouchons adaptés.
- Le montage du module de remplacement et sa connexion (électrique et liaison équipotentielle) seront réalisés conformément au présent Avis Technique.
- Après avoir mesuré la tension de la série de modules concernée pour s'assurer de la bonne connexion de l'ensemble et que la tension délivrée est conforme à la plage d'entrée de l'onduleur, on procédera à la reconnexion du champ photovoltaïque en enclenchant de nouveau l'interrupteur/sectionneur DC et en reconnectant l'onduleur au réseau en fermant le disjoncteur AC.

Si le revêtement d'étanchéité sous-jacent est endommagé :

- Arracher les modules photovoltaïques souples endommagés ainsi que les modules photovoltaïques souples avoisinants afin d'avoir un espace suffisant conformément à la description du § 2.3.3.
- Reconstituer l'étanchéité selon le § 2.4.4.1.3 et § 2.4.4.2 du présent Dossier Technique
- Le montage des nouveaux modules photovoltaïques souples sera réalisé conformément au présent Dossier Technique.

2.6. Traitement en fin de vie

Conformément à l'article L. 541-10 du Code de l'Environnement, à la directive 2012/19/UE relative aux déchets d'équipements électriques et électroniques et au décret n°2014-928 du 19 août 2014, les producteurs de modules photovoltaïques, dans le cadre de la Responsabilité Élargie des Producteurs, pourvoient ou contribuent à la collecte des déchets d'équipements électriques et électroniques ménagers au prorata des équipements qu'ils mettent sur le marché. L'article R. 543-180.-I. du Code de l'Environnement et l'arrêté du 8 octobre 2014 prévoient qu'en cas de vente d'un équipement, le distributeur de modules photovoltaïques reprend gratuitement ou fait reprendre gratuitement pour son compte les équipements usagés dont le consommateur se défait, dans la limite de la quantité et du type d'équipement vendu.

Pour le reste des éléments (système de montage notamment), il n'y a pas d'information apportée.

2.7. Fabrication et contrôles

2.7.1. Modules photovoltaïques

La fabrication des modules photovoltaïques a été examinée dans le cadre de la vérification des modules. Les informations principales (site(s) de fabrication, certification ISO 9001, tolérance sur le flash-test, mesure(s) par électroluminescence, inspection finale) sont données dans la grille de vérification des modules.

Un tableau sur fichier Excel avec code-barres permet un contrôle des caractéristiques électriques pour chaque livraison de modules.

La nomenclature de l'autocontrôle est donnée par le Tableau 15.

2.7.2. Éléments porteurs

Les éléments porteurs sont fabriqués conformément à la description des DTU série 43.

2.7.3. Isolants

L'isolant support d'étanchéité est fabriqué conformément à la description de son DTA.

2.7.4. Feuilles bitumineuses (pare-vapeur et revêtement d'étanchéité)

Le revêtement d'étanchéité est fabriqué par l'entreprise IKO-AXTER :

- Les feuilles à base de liants ALPA sont produites à Courchelettes (59) : Le liant, préparé en usine, est dirigé vers les machines d'enduction. Les armatures non tissées polyester sont imprégnées, puis enduites entre deux cylindres de réglage d'épaisseur. La feuille est ensuite refroidie, puis enroulée à dimensions.
- Les feuilles à base de liants ARMOUR et ARMOUR élastomérique sont produites sur les 2 sites.

L'autocontrôle de fabrication fait partie de l'ensemble d'un système qualité conforme aux prescriptions de la norme ISO 9001 : 2015 :

- Certifié par l'AFAQ pour l'usine de Courchelettes (59)
- Certifié par Bureau Veritas Certification pour l'usine de Tourville-la-Rivière (76)

De plus, le site de Courchelettes applique un système de management environnemental conforme à la norme ISO 14 001 : 2015 certifié par l'AFAQ.

La nomenclature de l'autocontrôle est donnée par le Tableau 14.

2.8. Conditionnement, étiquetage, stockage

2.8.1. Modules photovoltaïques

Les modalités de conditionnement (nombre de modules par emballage, nature de l'emballage, position des modules, séparateurs entre modules) des modules sont indiquées dans la grille de vérification des modules.

Les modules conditionnés ensemble sont obligatoirement de la même nature et de la même puissance.

Le module est lui-même identifié par un étiquetage conforme à la norme NF EN 50380.

Sauf spécificité du fabricant indiquée dans la grille de vérification des modules, le stockage sur chantier s'effectue au sec, sous abri. Il est possible de protéger des intempéries les palettes de module avec une bâche.

2.8.2. Autres constituants du procédé

2.8.2.1. Isolant

Les panneaux isolants sont conditionnés en piles, emballés et étiquetés conformément à leur DTA en vigueur.

2.8.2.2. Revêtements d'étanchéité et pare-vapeur

Les feuilles bitumineuses sont conditionnées en rouleaux, emballées et étiquetées conformément au §2.8.

2.9. Formation

La société IKO-AXTER impose systématiquement à ses clients une formation photovoltaïque théorique et pratique leur permettant d'appréhender les procédés photovoltaïques en général ainsi que le montage du procédé IKO EXCEL®SOLAR F/S (lecture des plans de calepinage, mise en œuvre des modules photovoltaïques)

Cette formation se décline en 2 parties :

- L'une théorique : présentation de l'entreprise IKO-AXTER, sécurité des intervenants, exigences de qualité, description du procédé dispensée dans ses locaux à Courchelettes (59) ou à Tourville-la-Rivière (76)
- L'autre pratique : démonstration concrète d'une installation avec le montage du procédé IKO EXCEL®SOLAR F/S sur une maquette et/ou intervention de démonstrateurs – formateurs de chantier, ceci pour l'ensemble du processus de mise en œuvre

Ces travaux pratiques permettent de travailler sous conditions réelles et selon les règles techniques en vigueur. Cela permet également de sensibiliser sur les risques professionnels et sur le respect des règles de sécurité.

A l'issue de cette formation, une attestation nominative est délivrée aux participants par la société IKO-AXTER pour la mise en œuvre uniquement, le dimensionnement de l'ouvrage ne fait pas partie de la formation.

Les entreprises de mise en œuvre doivent bénéficier d'une qualification ou certification professionnelle délivrée par un organisme accrédité par le Cofrac ou tout autre organisme d'accréditation signataire de l'accord multilatéral pris dans le cadre de la coordination européenne des organismes d'accréditation. Cette qualification ou certification professionnelle doit correspondre aux types de travaux effectués, à la puissance de l'installation et, pour des projets relevant de l'obligation d'achat, respecter les critères fixés par l'arrêté tarifaire correspondant.

2.10. Assistance technique

La société IKO-AXTER est tenue d'apporter son assistance technique à toute entreprise installant le procédé qui en fera la demande.

IKO-AXTER propose à tout client pour sa première installation photovoltaïque une assistance technique sur chantier, avec l'intervention pendant une journée d'un technicien formé.

La société assure ensuite sur demande une assistance technique pour tous renseignements complémentaires. Le service technique de la société IKO-AXTER peut aussi apporter son assistance sur la partie étanchéité.

Pour chaque projet, IKO-AXTER fournit un plan de calepinage - implantation des modules photovoltaïques. À la demande de l'entreprise, la société IKO-AXTER fournira une note de calcul pour la vérification de la tenue aux sollicitations climatiques du complexe isolant-étanchéité.

2.11. Mention des justificatifs

2.11.1. Résultats expérimentaux

- Les modules photovoltaïques ont été vérifiés par le CSTB selon les critères d'acceptation du présent Avis Technique. La liste des références et les puissances sont indiquées dans la grille de vérification des modules en cours de validité, téléchargeable sur de la CCFAT via le lien Batipédia de l'Avis Technique 21/19-68 V3.
- Les modules photovoltaïques ont été testés selon la norme NF EN 61215 : qualification de la conception et homologation des modules photovoltaïques.
- Les modules photovoltaïques ont été testés selon la norme NF EN 61730 et certifiés comme appartenant à la classe II de sécurité électrique jusqu'à une tension maximum de 1 000 à 1 500 V DC (cf. grille de vérification des modules).
- Les procédés photovoltaïques ont été testés pour la tenue au vent d'une étanchéité de toiture selon la norme NF EN 16002 :2018 / AC : 2021 (ETAG 006) : CSTC CAR17053-1.
- Les procédés photovoltaïques ont été testés dans le cadre d'un essai de résistance au pelage à l'état neuf et après vieillissement de 6 mois à 70°C selon la norme NF EN 1296
- Les procédés photovoltaïques ont été testés dans le cadre d'un essai de détermination de la stabilité de forme lors d'une variation cyclique de température selon la norme NF EN 1108 : CSTB FaCeT 19-0060-24032726, CSTB FaCeT 17-26068808, IKO-AXTER n°PV007-23 (avec bicouche ALPAL 25 SOLAR), CSTB FaCeT 17-26070462 (avec monocouche ALPAL 4000 SOLAR).
- Les procédés photovoltaïques ont été testés dans le cadre d'un essai de détermination du classement T en température selon le cahier du CSTB n°2858 : IKO-AXTER n°17-044, IKO-AXTER n°17-045, IKO-AXTER n°PV011-23 (avec bicouche ALPAL 25 SOLAR).

2.11.2. Références chantiers

Le procédé photovoltaïque IKO EXCEL®SOLAR F/S est fabriqué depuis 2017.

Environ 3 000 m² ont été commercialisés en France à ce jour, soit environ 0,3 MW.

2.12. Annexe du Dossier Technique – Tableaux

Note : Toutes les dimensions sont en millimètres (sauf indication contraire)

Revêtements bitumeux soudés au chapeau		Revêtements bitumeux soudés au chapeau		Revêtements bitumeux soudés au chapeau		Revêtements bitumeux soudés au chapeau		Revêtements bitumeux soudés au chapeau		Revêtements bitumeux soudés au chapeau		Revêtements bitumeux soudés au chapeau			
Éléments porteur	Support	Hygrométrie	Pare vapeur en France Européenne		Isolation composée en vrac		Mise en œuvre	Isolation composée en vrac	Revêtement	Limites d'exposition au vent selon NV65 modifiées	Zone géographique France Européenne	Revêtements bitumeux soudés au chapeau			
			Nature	Mise en œuvre	Nature	Mise en œuvre						Type D : IKO ECRAN PERFO + IKO MONO ALPA 4000 SOLAR ou IKO MONO ALPA 4000 SOLAR FBU + Module PV EXCEL SOLAR	Type G : IKO MONO ALPA 4000 SOLAR ou IKO MONO ALPA 4000 SOLAR FBU + Module PV EXCEL SOLAR		
Éléments porteur maçonnerie	Isolant	Cas courant - climat de plaine	Non requis	Soude	Laine minérale	IKOpro Colle PU W	Soude	Laine minérale	F ou G	3 966 Pa	cl.DTade l'isolant	✓	Type D : IKO ECRAN PERFO + IKO MONO ALPA 4000 SOLAR ou IKO MONO ALPA 4000 SOLAR FBU + Module PV EXCEL SOLAR	Type G : IKO MONO ALPA 4000 SOLAR ou IKO MONO ALPA 4000 SOLAR FBU + Module PV EXCEL SOLAR	
					Puifitbe expansée	IKOpro Colle PU W		F ou G	cl.DTade l'isolant						
					PIR	IKOpro Colle PU W		H	6 333 Pa						✓
					PSE	IKOpro Colle PU W		H	5357 Pa						✓
Éléments porteur bois	Isolant	Locaux à forte hygrométrie ou planchers chauffants n'assurant qu'une partie du chauffage et climat de montagne	Non requis	Soude	Verre Cellul'aire	EIF + IKOpro Colle EAC PLUS	Soude	Verre Cellul'aire	F ou G	4 712 Pa	F ou G	✓	Type D : IKO ECRAN PERFO + IKO MONO ALPA 4000 SOLAR ou IKO MONO ALPA 4000 SOLAR FBU + Module PV EXCEL SOLAR	Type G : IKO MONO ALPA 4000 SOLAR ou IKO MONO ALPA 4000 SOLAR FBU + Module PV EXCEL SOLAR	
					Laine minérale	IKOpro Colle PU W		H	6 333 Pa						✓
					PIR	IKOpro Colle PU W		H	5357 Pa						✓
					PSE	IKOpro Colle PU W		H	4 712 Pa						✓
Éléments porteur bois	Panneaux à base de bois ou CLT	Locaux à très forte hygrométrie ou planchers chauffants assurant la totalité du chauffage	Non requis	Soude	Verre Cellul'aire	EIF + IKOpro Colle EAC PLUS	Soude	Verre Cellul'aire	F ou G	4 712 Pa	F ou G	✓	Type D : IKO ECRAN PERFO + IKO MONO ALPA 4000 SOLAR ou IKO MONO ALPA 4000 SOLAR FBU + Module PV EXCEL SOLAR	Type G : IKO MONO ALPA 4000 SOLAR ou IKO MONO ALPA 4000 SOLAR FBU + Module PV EXCEL SOLAR	
					Puifitbe expansée	IKOpro Colle PU W		F ou G	cl.DTade l'isolant						
					Laine minérale	IKOpro Colle PU W		H	6 333 Pa						✓
					PIR	IKOpro Colle PU W		H	5357 Pa						✓
Éléments porteur TAN	Panneaux à base de bois ou CLT	Locaux à faible et moyenne hygrométrie avec Q _{tr,surt} > 1,4m³/(h.m²)	Non requis	Soude	Verre Cellul'aire	EIF + IKOpro Colle EAC PLUS	Soude	Verre Cellul'aire	F ou G	4 712 Pa	F ou G	✓	Type D : IKO ECRAN PERFO + IKO MONO ALPA 4000 SOLAR ou IKO MONO ALPA 4000 SOLAR FBU + Module PV EXCEL SOLAR	Type G : IKO MONO ALPA 4000 SOLAR ou IKO MONO ALPA 4000 SOLAR FBU + Module PV EXCEL SOLAR	
					Puifitbe expansée	IKOpro Colle PU W		F ou G	cl.DTade l'isolant						
					Laine minérale	IKOpro Colle PU W		H	6 333 Pa						✓
					PIR	IKOpro Colle PU W		H	5357 Pa						✓
Éléments porteur TAN	TAN pleine ou Grande portée ***	Locaux à faible ou moyenne hygrométrie avec Q _{tr,surt} < 1,4m³/(h.m²)	Non requis	Libre	Verre Cellul'aire	EIF + IKOpro Colle EAC PLUS	Libre	Verre Cellul'aire	F ou G	4 712 Pa	F ou G	✓	Type D : IKO ECRAN PERFO + IKO MONO ALPA 4000 SOLAR ou IKO MONO ALPA 4000 SOLAR FBU + Module PV EXCEL SOLAR	Type G : IKO MONO ALPA 4000 SOLAR ou IKO MONO ALPA 4000 SOLAR FBU + Module PV EXCEL SOLAR	
					Puifitbe expansée	IKOpro Colle PU W		F ou G	cl.DTade l'isolant						
					Laine minérale	IKOpro Colle PU W		H	6 333 Pa						✓
					PIR	IKOpro Colle PU W		H	5357 Pa						✓
Éléments porteur TAN	TAN perforée	Locaux à forte hygrométrie	Non requis	Adhésif	Verre Cellul'aire	EIF + IKOpro Colle EAC PLUS	Adhésif	Verre Cellul'aire	F ou G	4 712 Pa	F ou G	✓	Type D : IKO ECRAN PERFO + IKO MONO ALPA 4000 SOLAR ou IKO MONO ALPA 4000 SOLAR FBU + Module PV EXCEL SOLAR	Type G : IKO MONO ALPA 4000 SOLAR ou IKO MONO ALPA 4000 SOLAR FBU + Module PV EXCEL SOLAR	
					Puifitbe expansée	IKOpro Colle PU W		F ou G	cl.DTade l'isolant						
					Laine minérale	IKOpro Colle PU W		H	6 333 Pa						✓
					PIR	IKOpro Colle PU W		H	5357 Pa						✓
Asphalte apparent, Bitumineux protection minérale	Asphalte apparent, Bitumineux protection minérale	Locaux à faible ou moyenne hygrométrie avec Q _{tr,surt} < 1,4m³/(h.m²)	Non requis	Libre	Verre Cellul'aire	EIF + IKOpro Colle EAC PLUS	Libre	Verre Cellul'aire	F ou G	4 712 Pa	F ou G	✓	Type D : IKO ECRAN PERFO + IKO MONO ALPA 4000 SOLAR ou IKO MONO ALPA 4000 SOLAR FBU + Module PV EXCEL SOLAR	Type G : IKO MONO ALPA 4000 SOLAR ou IKO MONO ALPA 4000 SOLAR FBU + Module PV EXCEL SOLAR	
					Puifitbe expansée	IKOpro Colle PU W		F ou G	cl.DTade l'isolant						
					Laine minérale	IKOpro Colle PU W		H	6 333 Pa						✓
					PIR	IKOpro Colle PU W		H	5357 Pa						✓
Bitumineux protection métrique dédardée	Bitumineux protection métrique dédardée	Locaux à forte hygrométrie	Non requis	Adhésif	Verre Cellul'aire	EIF + IKOpro Colle EAC PLUS	Adhésif	Verre Cellul'aire	F ou G	4 712 Pa	F ou G	✓	Type D : IKO ECRAN PERFO + IKO MONO ALPA 4000 SOLAR ou IKO MONO ALPA 4000 SOLAR FBU + Module PV EXCEL SOLAR	Type G : IKO MONO ALPA 4000 SOLAR ou IKO MONO ALPA 4000 SOLAR FBU + Module PV EXCEL SOLAR	
					Puifitbe expansée	IKOpro Colle PU W		F ou G	cl.DTade l'isolant						
					Laine minérale	IKOpro Colle PU W		H	6 333 Pa						✓
					PIR	IKOpro Colle PU W		H	5357 Pa						✓

Tableau 1 – Performance des complexes IKO EXCEL® SOLAR F/S

Revêtements BICOUCHES soudés au chalumeau		Revêtements MONOCOUCHEs soudés au chalumeau		
Type D (6) : IKO ECRAN PERFO + IKO DUO FUSION SOLAR L4 FMP/G + IKO DUO ALPA 25 SOLAR + Modules PV EXCEL SOLAR		Type E (6) : IKO ECRAN PERFO + IKO MONO ALPA 4000 SOLAR + Modules PV EXCEL SOLAR		
Type F : IKO DUO FUSION SOLAR L4 FMP/G + IKO DUO ALPA 25 SOLAR + Modules PV EXCEL SOLAR		Type G : IKO MONO ALPA 4000 SOLAR + Modules PV EXCEL SOLAR		
Elément porteur	Support direct du revêtement	Revêtements soudés au chalumeau		
		Semi-indépendant	Adhérent	
Maçonnerie, pente $\geq 2\%$ TAN, pente $\geq 3\%$ Bois et panneaux à base de bois ou CLT pente $\geq 3\%$	Maçonnerie	EIF + D (1) ou E (1)		
	Panneaux à base de bois		Pontage + F ou G	
	Perlite expansée (fibrée)		F (2) ou G (2)	
	Verre Cellulaire		IKOpro Colle EAC PLUS refroidi + F (3) ou G (3)	
	Laine de roche de classe C minimum		F (2) ou G (2)	
	Ancien revêtement d'étanchéité avec isolant existant de classe C minimale Ou sans isolant existant	Asphalte	EIF + D ou E	
		Bitumineux protection minérale (4)		
		Bitumineux protection métallique délardée (4)		F ou G
	Ancien revêtement d'étanchéité avec isolant existant de classe B ou inconnue	Asphalte		Panneau isolant de classe C (5) + F ou G
		Bitumineux protection minérale (4)		
		Bitumineux protection métallique délardée (4)		
		Membrane synthétique (4)		
<p>(1) Sont également admises les formes en mortier allégé bénéficiant d'un Avis Technique des GS 5 + 13 favorable pour un emploi en toiture, limité à la dépression équivalente au vent extrême de l'Avis Technique de ce support (soit 2757 Pa au sens des NV65 modifiées)</p> <p>(2) Sur panneaux isolants aptes à recevoir des revêtements soudés</p> <p>(3) Ce surfaçage confère un classement T2 au lieu de T4</p> <p>(4) La réfection sur ancien revêtement indépendant est exclue</p> <p>(5) Peut être remplacé par un panneau de perlite expansée relevant d'un DTA d'épaisseur 15 mm minimum, dans le cas où aucun complément d'isolation thermique n'est recherché</p> <p>(6) L'emploi est limité aux dépressions au vent extrême au plus égales à 4712 Pa</p>				

Tableau 2 – Mise en œuvre par soudage au chalumeau – choix du revêtement en travaux neufs et de réfection

Revêtement BICOUCHE autoadhésif		Revêtement MONOCOUCHE autoadhésif	
Type H (4) : IKO DUO STICK SOLAR L4 T3 SI + IKO DUO ALPA 25 SOLAR + Modules PV EXCEL SOLAR			
Elément porteur	Support direct du revêtement	Revêtements autoadhésif	
Maçonnerie, pente \geq 2% TAN, pente \geq 3% Bois et panneaux à base de bois ou CLT, pente \geq 3%	Maçonnerie	EIF + H	
	Panneaux à base de bois, CLT		
	Polyisocyanurate (5) : cf. DTA IKO DUO STICK	H	
	Polystyrène expansé (1) : cf. DTA IKO DUO STICK		
	Ancien revêtement d'étanchéité avec isolant existant de classe C minimale nommément désigné Ou sans isolant existant	Asphalte autoprotégé	H
		Bitumineux protection minérale (2)	
		Bitumineux protection métallique délardée (2)	
	Ancien revêtement d'étanchéité avec isolant existant de classe B ou inconnue	Asphalte autoprotégé	Panneau PIR ou PSE (1)(6) + H
		Bitumineux protection minérale (2)	
		Bitumineux protection métallique délardée (2)	
Membrane Synthétique			
(1)	Admis si la classe de compressibilité de l'isolant est de classe B à 80°C mais de classe C à 60°		
(2)	La réfection sur ancien revêtement bitumineux indépendants est exclue		
(3)	Dépose complète de l'étanchéité		
(4)	En réfection, dans le cas d'une protection lourde ou s'il n'y a pas apport de nouvel isolant, le type H est exclu		
(5)	Exclu sur élément porteur TAN		
(6)	Fixé mécaniquement		

Tableau 3 - Mise en œuvre par auto-adhésivité – choix du revêtement en travaux neufs et de réfection

Élément porteur	Hygrométrie et chauffage locaux	Mise en œuvre pare-vapeur	Pare-vapeur	Mise en œuvre de l'isolant
Maçonnerie	Cas courant – climat de plaine	Soudé	EIF + IKO VAP EIF + IKO VAP ALPA 2 en 1	IKOpro Colle PU W (2) IKOpro COLLE EAC PLUS (3) Fixations mécaniques
	Locaux à forte hygrométrie ou planchers chauffants n'assurant qu'une partie du chauffage et climat de montagne	Soudé	EIF + IKO RLV ALU AR/F EIF + IKO VAP AL G/F	IKOpro Colle PU W (2) IKOpro COLLE EAC PLUS (3)
	Locaux à très forte hygrométrie ou planchers chauffants assurant la totalité du chauffage	Soudé	EIF + IKO ECRAN PERFO (1) + IKO RLV ALU AR/F EIF + IKO ECRAN PERFO (1) + IKO VAP AL G/F	IKOpro Colle PU W (2) IKOpro COLLE EAC PLUS (3)
Panneaux à base de bois, CLT	Locaux à faible et moyenne hygrométrie	Soudé	IKO VAP IKO VAP ALPA 2 en 1	IKOpro Colle PU W (2) IKOpro COLLE EAC PLUS (3) Fixations mécaniques

(1) L'écran perforé IKO ECRAN PERFO est déroulé bord à bord ou à recouvrements de 5 à 10 cm. Performance au vent limitée à 4 712 Pa.
(2) Pour le collage d'isolant laine minérale uniquement. L'emploi est limité aux dépressions au vent au plus égales à 3966 Pa (cf. Règles NV 65 modifiées)
(3) Pour le collage d'isolant en verre cellulaire uniquement

Tableau 4 - Constitution, mise en œuvre du pare-vapeur et mise en œuvre de l'isolant sous revêtement soudé de type F ou G

Élément porteur	Hygrométrie et chauffage locaux	Mise en œuvre pare-vapeur	Pare-vapeur	Mise en œuvre de l'isolant (Polyisocyanurate ou Polystyrène expansé)
Maçonnerie	Cas courant – climat de plaine	Soudé	EIF + IKO VAP	IKOpro Colle PU W
	Locaux à forte hygrométrie ou planchers chauffants n'assurant qu'une partie du chauffage et climat de montagne	Soudé	EIF + IKO RLV ALU AR/F EIF + IKO VAP AL G/F	IKOpro Colle PU W
	Locaux à très forte hygrométrie ou planchers chauffants assurant la totalité du chauffage	Soudé	EIF + IKO ECRAN PERFO (1) + IKO RLV ALU AR/F EIF + IKO ECRAN PERFO (1) + IKO VAP AL G/F	IKOpro Colle PU W
Panneaux à base de Bois, CLT	Locaux à faible et moyenne hygrométrie	Soudé	IKO VAP IKO VAP ALPA 2 en 1	IKOpro Colle PU W Fixations mécaniques

(1) L'écran perforé IKO ECRAN PERFO est déroulé bord à bord ou à recouvrements de 5 à 10 cm. Performance au vent limitée à 4 712 Pa.

Tableau 5 - Constitution, mise en œuvre du pare-vapeur et mise en œuvre de l'isolant sous revêtement autoadhésif de type H

Support direct du revêtement		Mode de mise en œuvre de l'isolant	Wadm (en Pa)*
Maçonnerie			4 712
Panneaux à base de bois			6 666
Polystyrène expansé	KnaufTherm TTI Se (3) KnaufTherm TTI AA	IKO pro Colle PUS et W	5 357 (2)
	Epsitoit 20 Isomo 20 ET Stisoletanch BBA	Fixé mécaniquement	6 333 (1)
Polyisocyanurate parementé composite	Panel PIR 5 C Eurothane A utopro SI Knaufthane MULTTI Se Efigreen Alu+	IKO pro Colle PUS et W	6 333 (2)
	Utherm RoofPIR K FRA IKO enertherm ALU XL PRO	Fixé mécaniquement	6 333 (1)
Sur ancienne étanchéité autoprotégée minérale			5 182
Sur ancienne étanchéité autoprotégée métallique délardée			5 837
<p>(1) La dépression est plafonnée, selon les Règles NV 65 modifiées (cf. § 1.1.1).</p> <p>(2) Performance plafonnée à 4 712 Pa sur maçonnerie si le pare-vapeur est soudé en semi-indépendance (sur IKO ECRAN PERFO) (cf. tableau 6).</p> <p>(3) non admis en pose collée</p> <p>* : Ces valeurs sont à comparer à celles du tableau 4, issues du CPT Commun « Résistance au vent des isolants supports de s systèmes d'étanchéité de toitures » de l'e- Cahier du CSTB 3564 de juin 2006.</p> <p>Les densités et modes d'application des colles à froid sont décrits dans le § 2.4.4.1.3.</p>			

Tableau 6 - Tenue en vent extrême en système autoadhésif

Caractéristiques	Unité	État neuf		Après 6 mois à 70 °C	Observations
		Valeur nominale	Valeur spécifiée	Valeur spécifiée	
Ramollissement - TBA	°C	150	> 140	> 140	NF EN 1427
Pénétration à + 25 °C (indicatif)	dmm	40			NF EN 1426
Température limite de souplesse à froid	°C		< - 20	< - 15	Directives UEAtc de 1984
Contrainte maximale en traction	N/cm ²	35	> 30	> 40	Épaisseur 2 mm - 100 mm/mn (méthode interne)
Allongement à la rupture	%	1200	> 1000	> 500	Épaisseur 2 mm - 100 mm/mn (méthode interne)
Recouvrance après allongement	%	90	> 80	> 75	Étirement 100 % à 100 mm/mn Relaxation 1 heure à 20 °C

Tableau 7 - Caractéristiques du liant ALPA et ALPA FEU

IKO DUO FUSION SOLAR L4
FMP/F

Composition				
Armature	Polyester stabilisé	g/m ²	180	
Liant	ARMOUR	g/m ²	2900	
Finition de surface	Film macroperforé + sable	g/m ²	10 + 80	
Finition de sous-face	Film	g/m ²	10	
Présentation				
Épaisseur	EN 1849-1	mm	2,65 (±5 %)	
Dimensions	EN 1848-1	m	7 x 1	
Poids	Indicatif	kg	23	
Caractéristiques				
Propriété en traction : Force maximale L x T	VDF	NF EN 12311-1	N/50 mm	700 x 600
	VLF			500 x 440
Propriété en traction : Allongement maximal L x T	VDF	NF EN 12311-1	%	40 x 40
	VLF			25 x 25
Résistance à la déchirure au clou	VDF	NF EN 12310-1	N	80 x 80
	VLF			50 x 50
Souplesse à basse température - Etat neuf - Etat vieilli (6 mois à 70°C) selon Guide UEAtc de déc. 2001	NF EN 1109 NF EN 1109 + NF EN 1296		°C	≤ -15 ≤ 0
Résistance au fluage à température élevée - Etat neuf - Etat vieilli (6 mois à 70°C) selon Guide UEAtc de déc. 2001	NF EN 1110 NF EN 1110 + NF EN 1296		°C	≥ 100 ≥ 90
Stabilité dimensionnelle	NF EN 1107-1	%	≤ 0.5	
Résistance au poinçonnement statique	NF EN 12730 (A)	kg	≥ 20	
Résistance au poinçonnement statique du système (NF P 84-354) avec 2 ^{ème} couche IKO DUO ALPA 25 SOLAR sous-classe L				L4
Résistance au poinçonnement dynamique du système (NF P 84-354) avec 2 ^{ème} couche IKO DUO ALPA 25 SOLAR sous-classe D				D3

Tableau 8 - Composition, présentation et caractéristiques des feuilles de premières couches (bicouche) Système soudé

**IKO DUO STICK SOLAR L4 T3
SI**

Composition				
Armature	Polyester stabilisé	g/m ²	180	
Liant	ARMOUR	g/m ²	3200	
Finition de surface	Film macroperforé + sable	g/m ²	10 +80	
Finition de sous face	Liant autoadhésif		Bandes autoadhésives semi continues (Taux d'adhésivité ≥ 50 %)	
	Film pelable	g/m ²	40	
Présentation				
Épaisseur	NF EN 1849-1	mm	2,65 (±5 %) hors zone autoadhésive	
Dimensions	NF EN 1848-1	m	7 x 1	
Poids	Indicatif	kg	24	
Lisière de recouvrement	Minimum	mm	60 autoadhésif	
Caractéristiques				
Propriété en traction : Force maximale L x T	VDF	NF EN 12311-1	N/50mm	700 x 550
	VLF			500 x 440
Propriété en traction : Allongement maximal L x T	VDF	NF EN 12311-1	%	35 x 35
	VLF			25 x 25
Souplesse à basse température : - Etat neuf - Etat vieilli (6 mois à 70°C) selon Guide UEATc de décembre 2001	NF EN 1109	°C		≤ -15
	NF EN 1109 + NF EN 1296			≤ 0
Résistance au fluage à température élevée - Etat neuf - Etat vieilli (6 mois à 70°C) selon Guide UEATc de décembre 2001	NF EN 1110	°C		≥ 100
	NF EN 1109 + NF EN 1296			≥ 90
Stabilité dimensionnelle	NF EN 1107-1	%		≤ 0.3
Résistance au poinçonnement statique	NF EN 12730 (A)	kg		≥ 20
Résistance au choc	NF EN 12691 : 2006 (A)	H (mm)		≥ 1000
Résistance au poinçonnement statique du système (NF P 84-354) avec 2 ^{ème} couche IKO DUO ALPA 25 SOLAR sous-classe L				L4
Résistance au poinçonnement dynamique du système (NF P 84-354) avec 2 ^{ème} couche IKO DUO ALPA 25 SOLAR sous-classe D				D3

Tableau 9 - Composition, présentation et caractéristiques des feuilles de premières couches (bicouche) Système auto-adhésif

IKO DUO ALPA 25 SOLAR				
Composition				
Armature	Voile de Verre	g/m ²	50	
Liant	ALPA	g/m ²	3000	
Finition surface	Film	g/m ²	10	
Finition sous face	Film	g/m ²	10	
Présentation				
Épaisseur	NF EN 1849-1	mm	2,65 (± 5 %)	
Dimensions	NF EN 1848-1	m	8 x 1	
Poids	Indicatif	kg	25	
Lisière de recouvrement	Minimum	mm	60	
Caractéristiques				
Propriété en traction : Force maximale L x T	VDF	NF EN 12311-1	N/50 mm	250 x 250
	VLF			155 x 120
Propriété en traction : Allongement maximal L x T	VDF	NF EN12311-1	%	3 x 3
	VLF			2 x 2
Résistance à la déchirure au clou	VDF	EN 12310-1	N	80 x 80
	VLF			50 x 50
Souplesse à basse température - Etat neuf - Etat vieilli (6 mois à 70°C) selon Guide UEATc de décembre 2001	NF EN 1109 NF EN 1109 + NF EN 1296		°C	≤ -15 ≤ 0
Résistance au fluage à température élevée - Etat neuf - État vieilli (6 mois à 70°C) selon Guide UEATc de décembre 2001	NF EN 1110 NF EN 1110+ NF EN 1296		°C	≥ 120 ≥ 100
Stabilité dimensionnelle	NF EN 1107-1		%	≤ 0,1
Résistance au poinçonnement statique	NF EN 12730 (A)		kg	PND

Tableau 10 - Composition, présentation et caractérisation de la feuille de seconde couche (bicouche)

			IKO MONO ALPA 4000 SOLAR	IKO MONO ALPA 4000 SOLAR FEU	
Composition					
Armature	Polyester stabilisé	g/m ²	170	170	
Liant	ALPA	g/m ²	5000		
	ALPA FEU	g/m ²		5000	
Finition de surface	Film	g/m ²	10	10	
Finition de sous face	Film	g/m ²	10	10	
Présentation					
Épaisseur	NF EN 1849-1	mm	4.0 (± 5 %)	4.0 (± 5 %)	
Dimensions	NF EN 1848-1	m	8 x 1	8 x 1	
Poids	Indicatif	kg	42	42	
Lisière de recouvrement	Minimum	mm	80	80	
Caractéristiques					
Propriété en traction : Force maximale L x T	VDF	NF EN 12311-1	N/50 mm	600 x 600	600 x 600
	VLF			500 x 500	500 x 500
Propriété en traction : Allongement maximal L x T	VDF	NF EN12311-1	%	35 x 35	35 x 35
	VLF			25 x 25	25 x 25
Résistance à la déchirure au clou	VDF	EN 12310-1	N	200 x 250	200 x 250
	VLF			180 x 230	180 x 230
Souplesse à basse température - Etat neuf - Etat vieilli (6 mois à 70°C) selon Guide UEATc de décembre 2001	NF EN 1109 NF EN 1109 + NF EN 1296		°C	≤ -15 ≤ 0	≤ -15 ≤ 0
Résistance au fluage à température élevée - Etat neuf - État vieilli (6 mois à 70°C) selon Guide UEATc de décembre 2001	NF EN 1110 NF EN 1110+ NF EN 1296		°C	≥ 120 ≥ 100	≥ 120 ≥ 100
Stabilité dimensionnelle	NF EN 1107-1		%	≤ 0,3	≤ 0,3
Résistance au poinçonnement statique	NF EN 12730 (A)		Kg	20	20
Résistance au poinçonnement statique du système (NF P 84-354) classe L				L4	L4
Résistance au poinçonnement dynamique du système (NF P 84-354) classe D				D3	D3

Tableau 11 - Composition, présentation et caractérisation de la feuille monocouche

Extrait Sec	%	86
Point d'inflammation cc (astm d 93)	°C (Pensky Martens)	56
Densité à 20°C	-	1,25
Couleur	-	Noire

Tableau 12 - Caractéristique de la colle RUBERFIX

Élément porteur	Hygrométrie et chauffage des locaux	Mise en œuvre	Pare-vapeur
Tôles d'acier nervurées pleine	Faible et moyenne hygrométrie avec $Q_{4Pa_{surf}} > 1.4 \text{ m}^3/(\text{h}/\text{m}^2)$	Non requis	
	Faible et moyenne hygrométrie avec $Q_{4Pa_{surf}} \leq 1.4 \text{ m}^3/(\text{h}/\text{m}^2)$	Libre	IKO VAP ACIER (7) (4) IKO VAP joints soudés (8) (4)
		Adhésif (3)	IKO VAP STICK ALU (4) IKO VAP STICK (4)
	Forte hygrométrie	Libre	IKO VAP ACIER (9) (4)
Adhésif (3)		IKO VAP STICK ALU (4) IKO VAP STICK ALU GR (4)	
Tôles d'acier nervurées perforées	Faible et moyenne hygrométrie	Libre	IKO VAP ACIER (7) (4)
		Adhésif (3)	IKO VAP STICK ALU (4) IKO VAP STICK (4)

(1) Pontage des joints : cf. § 2.3.2. – 2.3.3 – 2.3.4.

(2) L'écran perforé est déroulé bord à bord ou à recouvrement de 5 à 10 cm. En périphérie de la toiture et autour des émergences, le pare-vapeur est soudé en plein sur EIF sur 50 cm au moins sans cet écran perforé. La performance au vent du système est limitée à 4712 Pa sauf si l'isolant est fixé mécaniquement.

(3) Le pare-vapeur adhésif est mis en œuvre sur support maçonnerie présentant un très bon fini de surface, correspondant à « l'aspect lissé » des bétons surfacés selon le NF DTU 21, sur panneaux à base de bois conformes au NF DTU 43.4 et sur tôle d'acier nervurée conforme au NF DTU 43.3. Après mise en œuvre de l'EIF, sauf sur TAN, le pare-vapeur adhésif est déroulé en retirant le film siliconé de sous-face ; les recouvrements sont jointoyés en retirant la bande siliconée pelable et en marouflant soigneusement.

(4) Avec isolant fixé mécaniquement.

(7) Face aluminium au-dessus – recouvrement de 10 cm – recouvrements longitudinaux placés au droit des plages - recouvrement transversaux pontés par IKO Band Butyle ou IKO Band Bitume

(8) Avec protection de sous face des tôles nervurées compatibles avec le soudage

(9) Face aluminium au-dessus – recouvrement de 10 cm – recouvrements longitudinaux placés au droit des plages - recouvrement longitudinal et transversaux pontés par IKO Band Butyle ou IKO Band Bitume

Tableau 13 - Choix et mise en œuvre des pare-vapeurs

Sur matières premières	Fréquence
Bitume de base : TBA - pénétration à 25° C	1 certificat / livraison
Fines : granulométrie	1 certificat / livraison
Copolymères d'oléfine TBA – pénétration 25°C – viscosité 190°C	1 certificat / livraison
Armatures : poids - traction	1 certificat / livraison
Sur bitume modifié	Fréquence
TBA - pénétration 25 °C	1 / lot
Image microscope par fluorescence	1 / lot
Taux de fines	1 / lot
Reprise élastique	2 / an
Sur produits finis	Fréquence
Épaisseur - longueur - largeur - lisières - poids	Permanent
Résistance au fluage à température élevée à l'état neuf	1/semaine / produit
Souplesse à basse température à l'état neuf	1/semaine / produit
Retrait libre	1/semaine / produit
Résistance au poinçonnement statique	1/an
Traction - Allongement	1/mois / produit
Pelage Film EXCEL®SOLAR – Force maximale ≥ 100 N/50mm (NF EN 12316-1)	1 tous les 2 ans /fournisseur
Vieillessement : « Guide UEAtc 6 mois à 70°C » (Souplesse à basse température – Résistance au fluage)	2/an

Tableau 14 - Nomenclature de l'autocontrôle pour les feuilles bitumineuses

Caractéristiques	Fréquence
Puissance nom. P_{mpp}	$\geq 1x$ par module photovoltaïque souple
Dimensions	$\geq 1x$ par module photovoltaïque souple
Poids	$\geq 1x$ par module photovoltaïque souple
Masse surfacique	$\geq 1x$ par module photovoltaïque souple
Tension en circuit ouvert U_{co}	$\geq 1x$ par module photovoltaïque souple
Tension nominale au point de puissance maximum U_{mpp}	$\geq 1x$ par module photovoltaïque souple
Courant de court-circuit I_{cc}	$\geq 1x$ par module photovoltaïque souple
Courant nominal au point de puissance maximum I_{mpp}	$\geq 1x$ par module photovoltaïque souple
Coefficient de température pour la puissance maximum $\alpha T (P_{mpp})$	$\geq 1x$ par module photovoltaïque souple / production
Coefficient de température pour la tension en circuit ouvert $\alpha T (U_{co})$	$\geq 1x$ par module photovoltaïque souple / production
Coefficient de température pour l'intensité de court-circuit $\alpha T (I_{cc})$	$\geq 1x$ par module photovoltaïque souple / production

Tableau 15 - Nomenclature de l'autocontrôle de fabrication pour les modules photovoltaïques souples

Distance par rapport à une étendue d'eau salée	Au-delà de 20 km d'une étendue d'eau salée	De 20 km à 10 km d'une étendue d'eau salée	De 10 km à 2 km d'une étendue d'eau salée	Distance \leq à 2 km d'une étendue d'eau salée à l'exclusion du front de mer
Classe de corrosivité minimum exigée	Non exigée	Classe C3 minimum	Classe C4 minimum	Classe C5 minimum

Tableau 16 - Classe de corrosivité en fonction de la distance à une étendue d'eau salée conformément à la norme IEC 61701 d'août 2020

3. Annexes graphiques

Note : Toutes les dimensions sont en millimètres (sauf indication contraire)

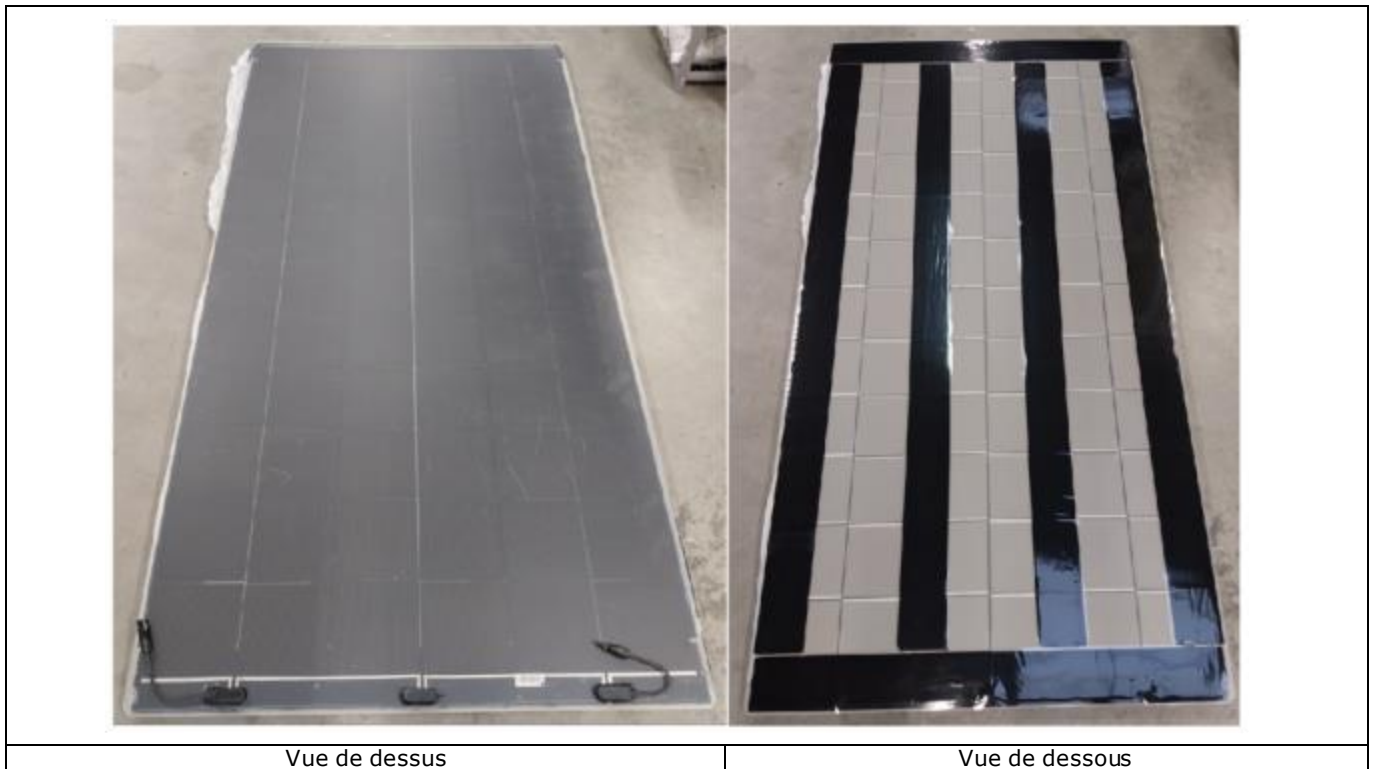


Figure 1 - Présentation des modules photovoltaïques souples EXCEL® SOLAR

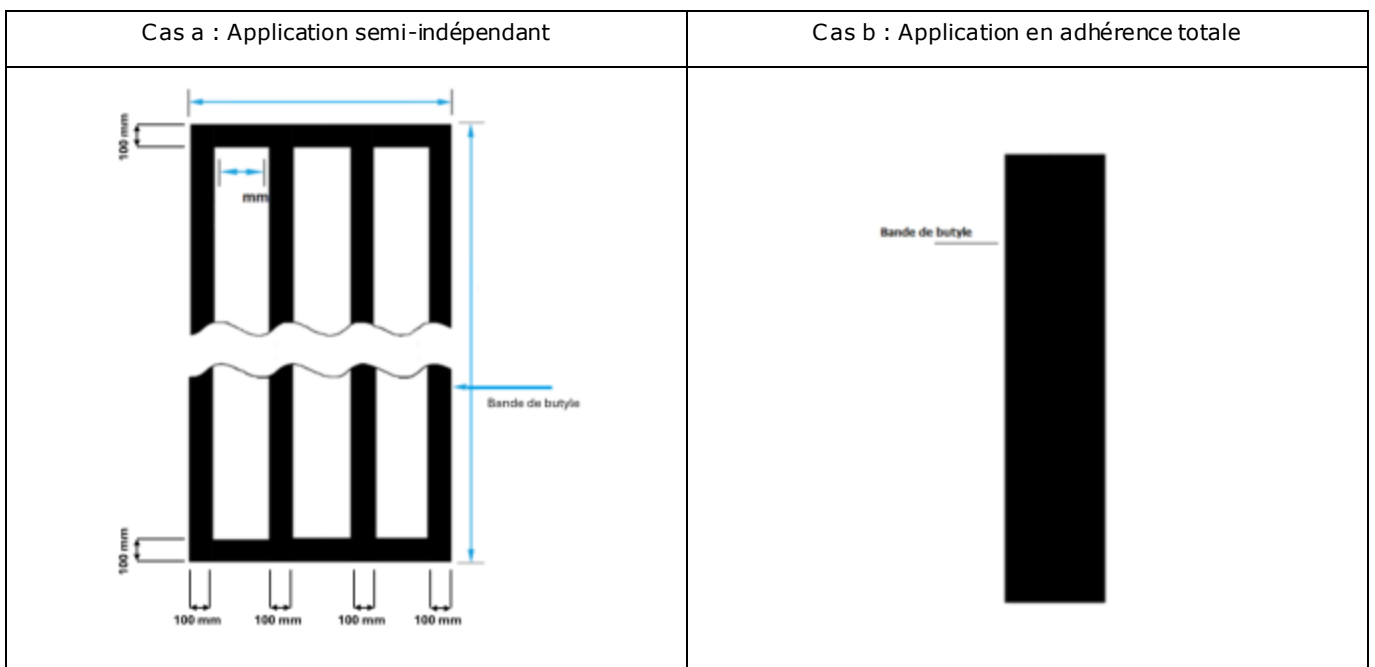


Figure 2 - Disposition des bandes butyle autoadhésives en sous-face du module photovoltaïque souple EXCEL® SOLAR

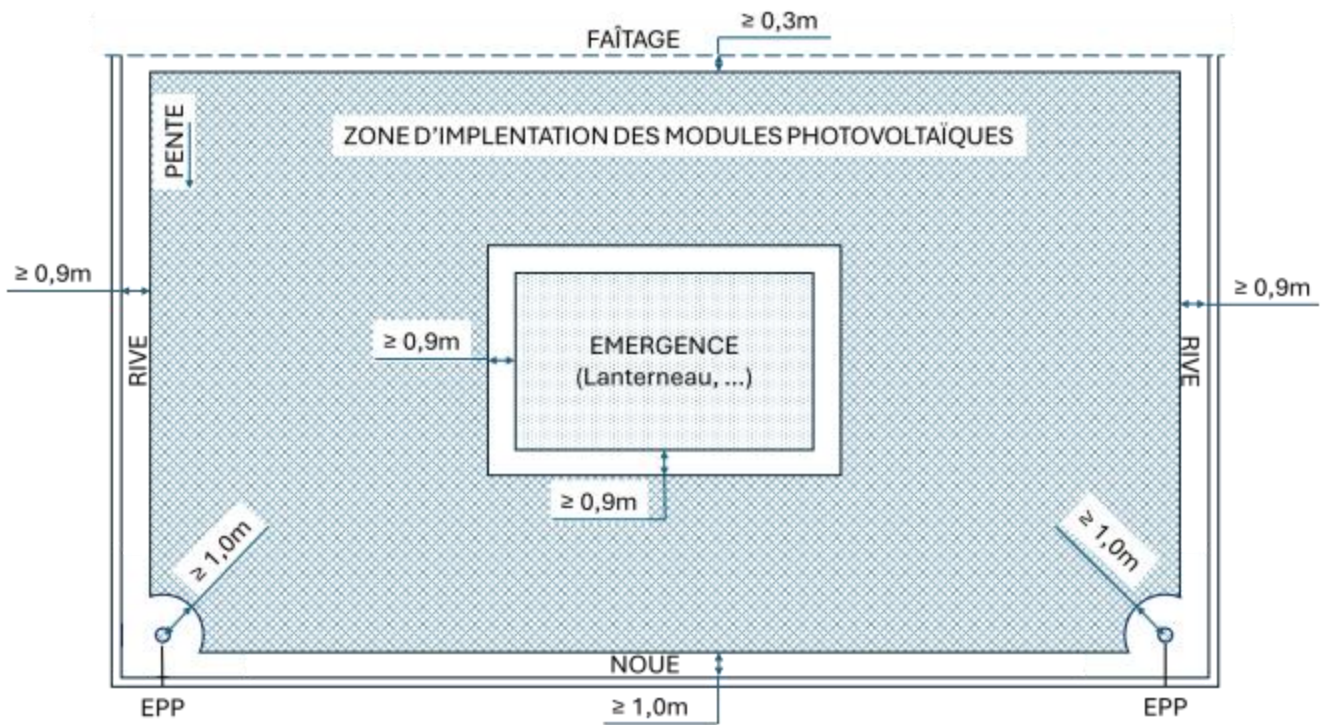


Figure 3 - Implantation des modules photovoltaïques souples EXCEL®SOLAR

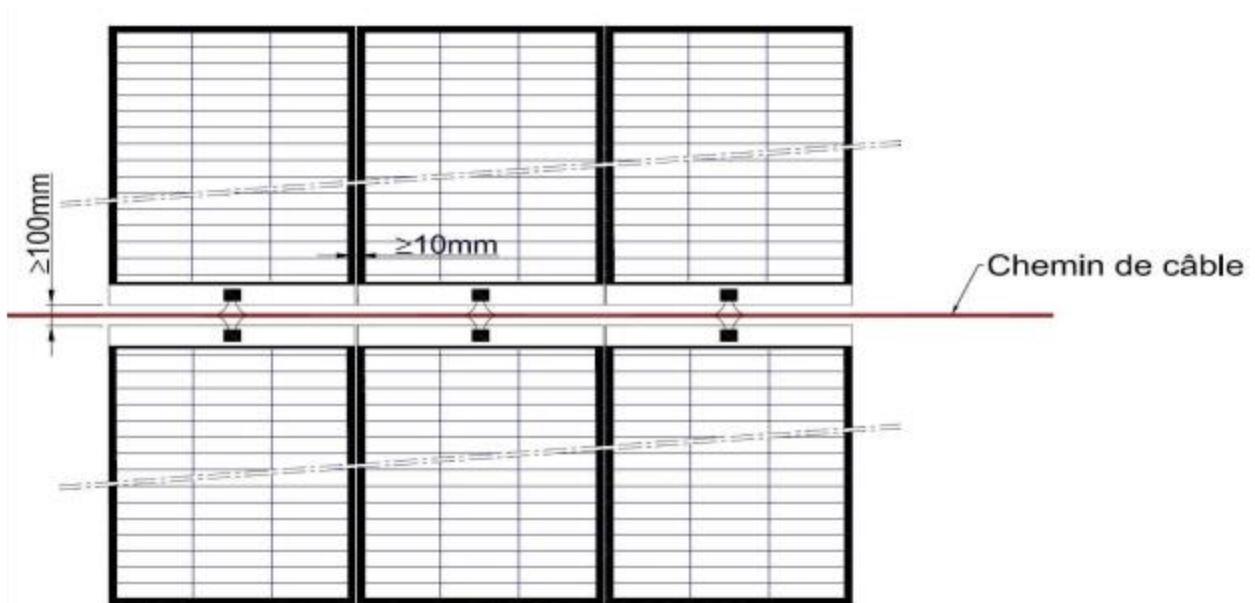


Figure 4 - Espacement entre les modules photovoltaïques souples EXCEL®SOLAR

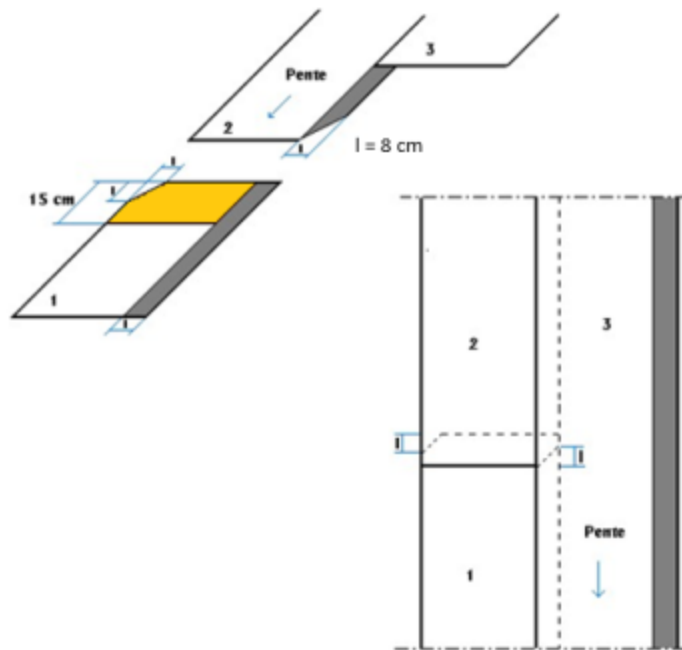


Figure 5 - Déroulement des lés pour les monocouches



Etape 1 : retirer le film pelable des bandes Butyle



Etape 2 : pose du module sur la surface support

Figure 6 - Mise en œuvre du module photovoltaïque souple EXCEL®SOLAR

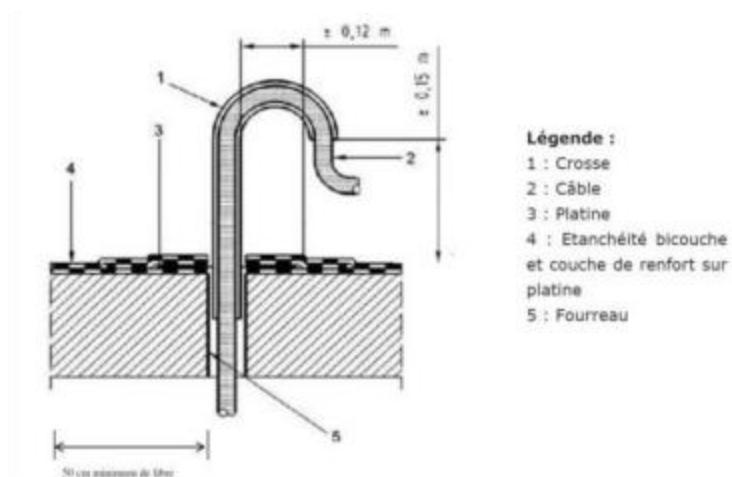


Figure 7 - Pénétration des câbles

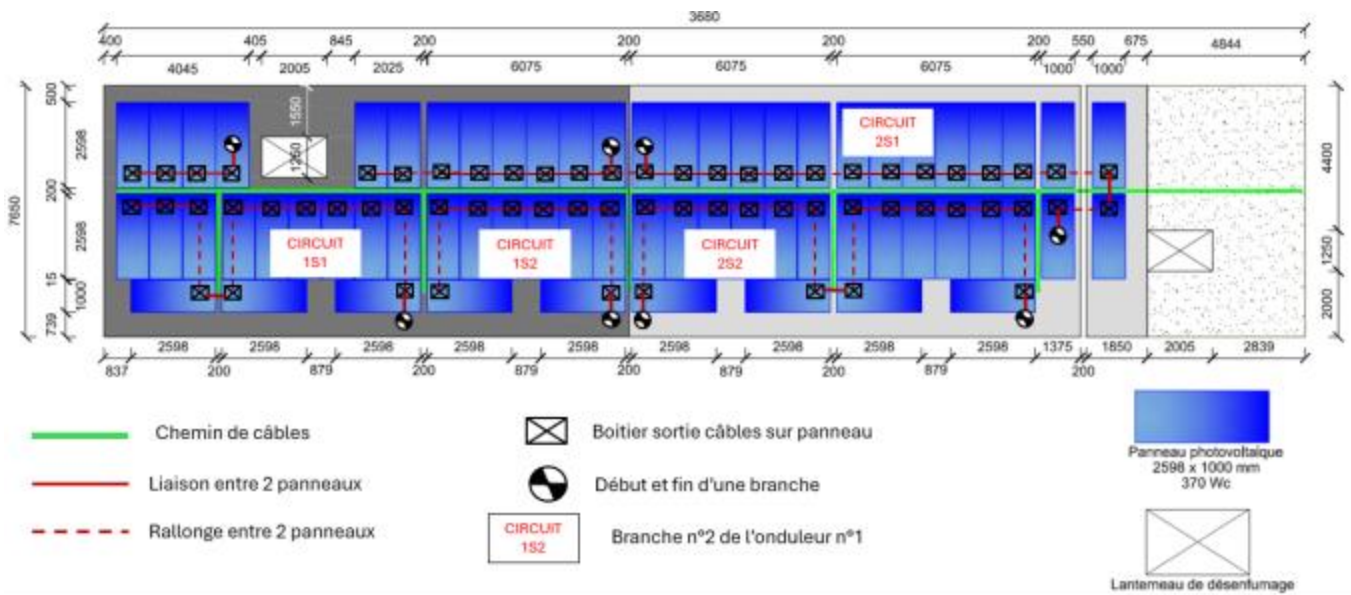
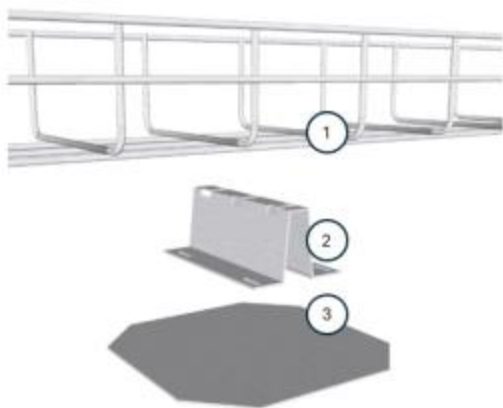
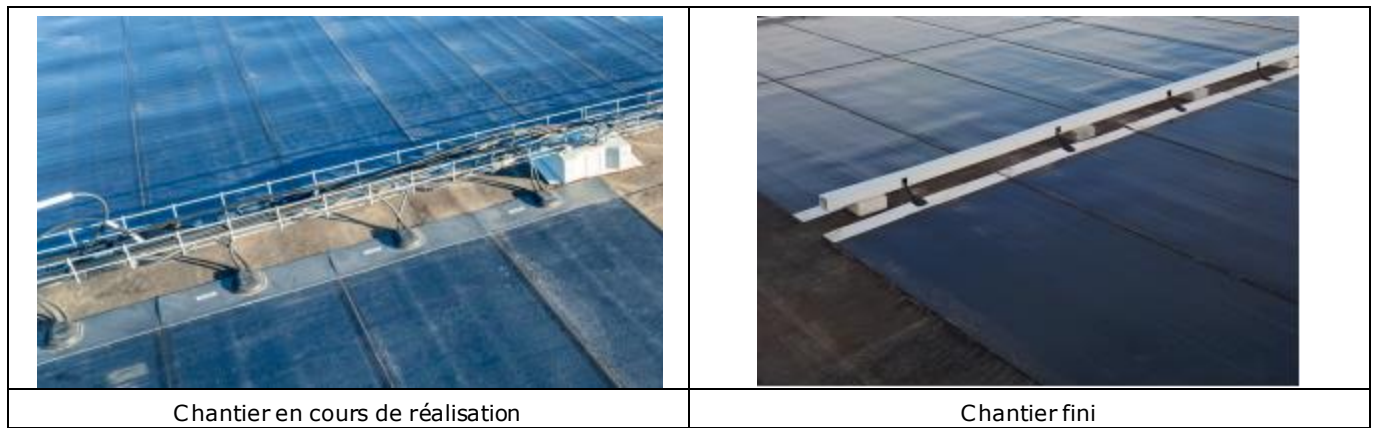
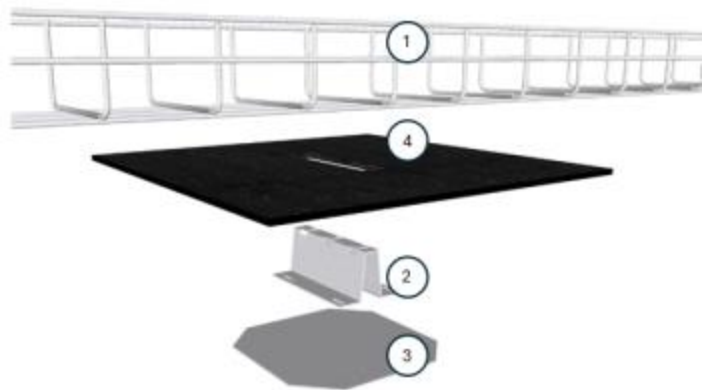


Figure 8 - Exemple de plan de raccordement des modules photovoltaïques sur toiture-terrasse



Pente de toiture < 5%



Pente de toiture > 5%

- ① Chemin de câble type CABLOFIL
- ② Support
- ③ Platine : dimension mini 10 x 10 cm
Charge admissible par platine 25daN
- ④ Plastron : dimension mini 35 x 35 cm

Figure 9 - Chemin de câble et support

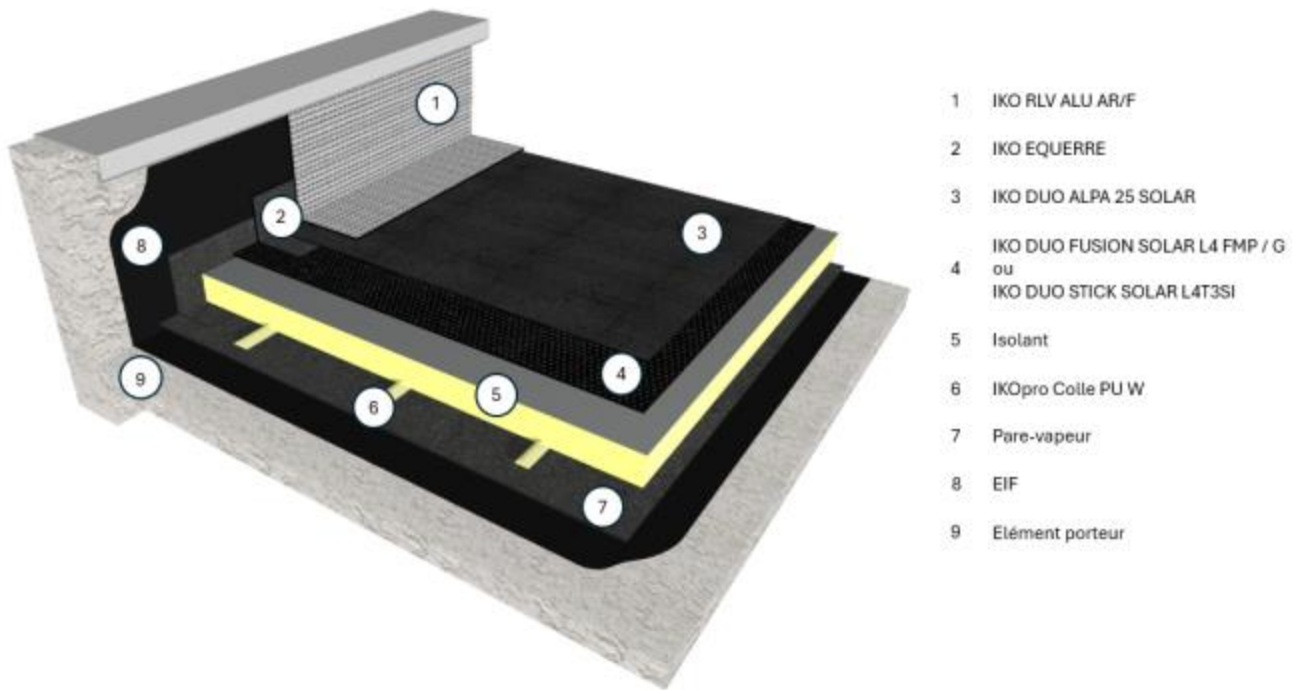


Figure 10 - Exemple de constitution du relevé avec un élément porteur béton