

Sur le procédé

SOPRASOLAR FIX EVO TILT – béton

Famille de produit/Procédé : Module photovoltaïque rigide fixé au-dessus du revêtement d'étanchéité, en pose surimposée

Titulaire(s) : Société SOPRASOLAR SAS

AVANT-PROPOS

Les avis techniques et les documents techniques d'application, désignés ci-après indifféremment par Avis Techniques, sont destinés à mettre à disposition des acteurs de la construction **des éléments d'appréciation sur l'aptitude à l'emploi des produits ou procédés** dont la constitution ou l'emploi ne relève pas des savoir-faire et pratiques traditionnels.

Le présent document qui en résulte doit être pris comme tel et n'est donc **pas un document de conformité ou à la réglementation ou à un référentiel d'une « marque de qualité »**. Sa validité est décidée indépendamment de celle des pièces justificatives du dossier technique (en particulier les éventuelles attestations réglementaires).

L'Avis Technique est une démarche volontaire du demandeur, qui ne change en rien la répartition des responsabilités des acteurs de la construction. Indépendamment de l'existence ou non de cet Avis Technique, pour chaque ouvrage, les acteurs doivent fournir ou demander, en fonction de leurs rôles, les justificatifs requis.

L'Avis Technique s'adressant à des acteurs réputés connaître les règles de l'art, il n'a pas vocation à contenir d'autres informations que celles relevant du caractère non traditionnel de la technique. Ainsi, pour les aspects du procédé conformes à des règles de l'art reconnues de mise en œuvre ou de dimensionnement, un renvoi à ces règles suffit.

Groupe Spécialisé n° 21 - Procédés photovoltaïques

Versions du document

Version	Description	Rapporteur	Président
V5	<p>Cette version annule et remplace l'Avis Technique n°21/20-71_V4.</p> <p>La version V5 est une révision partielle qui intègre les modifications suivantes :</p> <ul style="list-style-type: none"> • Augmentation de la taille maximum des modules à (1 900 x 1 150) mm, mise à jour du domaine d'emploi, • Possibilité d'ajouter du gravier silico-calcaire selon le DTU 43.1 avec feuille 2nde couche ardoisée ou feuille SF 180 sans ardoise, • Possibilité d'utiliser un élément porteur CLT, • Introduction étrier FATH, • Introduction plot Soprasolar V2, • Introduction réhausse polymère V2, • Ouverture à différents supports de chemin de câble, • Ajout du module Voltec Tarka 110 (1 868 mm x 1 070 mm). <p>Le Groupe Spécialisé n° 21 a examiné ce dossier le 6 février 2025.</p>	LE BELLAC David	RAFFALLI Franc
V4	<p>Cette version annule et remplace l'Avis Technique n°21/20-71_V3.</p> <p>La version V4 est une révision complète qui intègre les modifications suivantes :</p> <ul style="list-style-type: none"> • Ajout de modules, • Augmentation à 160mm de l'épaisseur maximale de l'Efigreen Alu+ en un lit, • Ajout de rehausse polymère, • Ajout de la feuille SOPRALENE FLAM JARDIN CAP, • Mise à jour du domaine d'emploi. <p>Le Groupe Spécialisé n° 21 a examiné ce dossier le 30 novembre 2023.</p>	LE BELLAC David	RAFFALLI Franc
V3	<p>Cette version annule et remplace l'Avis Technique n°21/20-71_V2.</p> <p>La version V3 est une prorogation d'1 an.</p> <p>Par décision en date du 5 octobre 2023 du Groupe Spécialisé n°21, ce procédé n'ayant pas fait l'objet de modifications de nature à mettre en cause l'appréciation dont il a fait l'objet, la validité de cat Avis Technique est prolongée jusqu'au 31 août 2024.</p>	LE BELLAC David	RAFFALLI Franc

Descripteur :**Procédé photovoltaïque avec gammes de modules en cours de validité dans la grille téléchargeable sur le site de la CCFAT via le lien Batipedia de l'Avis Technique 21/20-71_V5.**

Le procédé SOPRASOLAR FIX EVO TILT – béton est un dispositif permettant la surimposition, en toitures isolées-étanchées, de modules photovoltaïques rigides, fixés sur leurs grands côtés et inclinés par rapport au plan de la toiture (inclinaison de 10° pour la structure support des modules photovoltaïques) sur un ensemble de plots en polymère PA6 GF30, équipés d'un système de rehausses en aluminium ou polymère, liaisonnés à un revêtement d'étanchéité autoprotégé de la société SOPREMA sans avoir à perforer ce dernier, afin de réaliser des installations productrices d'électricité renouvelable solaire.

Le procédé intègre :

- un élément porteur :
 - en maçonnerie conforme au DTU 20.12 (éléments porteurs de type D admis uniquement avec isolants collés),
 - ou en panneaux bois à usage structurel (CLT) sous DTA, Avis Technique ou ATEX favorable visant l'utilisation en support d'étanchéité avec protection par dalles sur plots,
- un pare-vapeur conforme au Document Technique d'Application Sopralène Stick de SOPREMA,
- des panneaux isolants non porteurs en polyisocyanurate (PIR) EFIGREEN ALU+ de la société SOPREMA, de 40 à 160 mm d'épaisseur en un lit ou en deux lits d'épaisseur totale maximale de 240mm, conformes au Document Technique d'Application n°5.2/21-2715_V3, collés à la COLTACK EVOLUTION, à la SOPRACOLLE 300N ou fixés mécaniquement (sauf support de type D),
- un revêtement d'étanchéité bicouche bitumineux semi-indépendant autoadhésif, conforme au Document Technique d'Application « Sopralène Stick » ou « Sopralène Jardin » de la société SOPREMA, constitué :
 - d'une première couche SOPRASTICK SI et d'une deuxième couche SOPRALENE FLAM 180 AR,
 - ou d'une première couche SOPRASTICK SI et d'une deuxième couche SOPRALENE FLAM 180 JARDIN CAP,
 - ou d'une première couche SOPRASTICK SI4 et d'une deuxième couche ELASTOPHENE FLAM 25 AR T3,
 - ou d'une première couche SOPRASTICK SI et d'une deuxième couche SOPRALENE FLAM 180 avec protection rapportée obligatoire,
- un système de montage spécifique soudé sur la membrane d'étanchéité,
- une protection meuble éventuelle (granulats) sur la toiture-terrasse (les plots seront recouverts partiellement) selon les conditions du §6.6.3.1.2.1 du DTU 43.1-1. Cette protection est obligatoire si la deuxième couche est du Sopralène FLAM 180,
- des modules photovoltaïques cadrés dont les références et les puissances sont indiquées dans la grille de vérification des modules en cours de validité, téléchargeable sur le site de la CCFAT via le lien Batipedia de l'Avis Technique 21/20-71_V5.

La toiture d'implantation doit présenter des versants de pente, imposée par la toiture, comprise entre 0 et 10% (0° à 5,7°). Le § 1.1.1 donne les charges climatiques (selon les règles NV65 modifiées) maximales.

Table des matières

1.	Avis du Groupe Spécialisé.....	6
1.1.	Domaine d'emploi accepté.....	6
1.1.1.	Zone géographique	6
1.1.2.	Ouvrages visés.....	6
1.2.	Appréciation	7
1.2.1.	Liminaire	7
1.2.2.	Conformité normative des modules	7
1.2.3.	Aptitude à l'emploi du procédé	7
1.2.4.	Aspects sanitaires	8
1.2.5.	Prévention, maîtrise des accidents et maîtrise de la mise en œuvre et de l'entretien	8
1.2.6.	Durabilité - Entretien.....	8
1.2.7.	Impact environnemental	9
1.2.8.	Fabrication et contrôle	9
1.2.9.	Mise en œuvre.....	9
1.2.10.	Modules photovoltaïques	9
1.3.	Remarques complémentaires du Groupe Spécialisé	9
2.	Dossier Technique.....	10
2.1.	Mode de commercialisation.....	10
2.1.1.	Coordonnées.....	10
2.1.2.	Identification.....	10
2.1.3.	Livraison	10
2.2.	Description.....	10
2.2.1.	Principe.....	10
2.2.2.	Modules photovoltaïques	11
2.2.3.	Système de montage.....	12
2.2.4.	Autres éléments.....	14
2.3.	Dispositions de conception.....	16
2.3.1.	Généralités	16
2.3.2.	Caractéristiques dimensionnelles	16
2.3.3.	Calepinage et préparation de la toiture	16
2.3.4.	Caractéristiques électriques	17
2.3.5.	Spécifications électriques.....	17
2.3.6.	Élément porteur CLT.....	18
2.4.	Dispositions de mise en œuvre.....	18
2.4.1.	Conditions préalables à la pose.....	18
2.4.2.	Compétences des installateurs	19
2.4.3.	Sécurité des intervenants	19
2.4.4.	Mise en œuvre en toiture.....	19
2.5.	Utilisation, entretien et réparation	22
2.5.1.	Généralités	22
2.5.2.	Maintenance du champ photovoltaïque.....	22
2.5.3.	Maintenance électrique	22
2.5.4.	Remplacement d'un module.....	22
2.5.5.	Remplacement d'un plot SOPRASOLAR FIX EVO.....	23
2.5.6.	Remplacement de l'étanchéité.....	23
2.6.	Traitement en fin de vie.....	23
2.7.	Fabrication et contrôles.....	23

2.7.1.	Modules photovoltaïques	23
2.7.2.	Composants de la structure support du module photovoltaïque	23
2.7.3.	Isolants.....	24
2.7.4.	Feuilles bitumineuses (pare vapeur et revêtement d'étanchéité).....	24
2.8.	Conditionnement, étiquetage, stockage	24
2.8.1.	Modules photovoltaïques	24
2.8.2.	Ensemble "système d'intégration".....	24
2.8.3.	Autres constituants du procédé.....	24
2.9.	Formation.....	25
2.10.	Assistance technique.....	25
2.11.	Mention des justificatifs	25
2.11.1.	Résultats expérimentaux	25
2.11.2.	Références chantiers	26
2.12.	Annexes du Dossier Technique - Tableaux.....	27
3.	Annexes graphiques.....	39

1. Avis du Groupe Spécialisé

Le procédé décrit au chapitre II « Dossier Technique » ci-après a été examiné par le Groupe Spécialisé qui a conclu favorablement à son aptitude à l'emploi dans les conditions définies ci-après :

1.1. Domaine d'emploi accepté

1.1.1. Zone géographique

- Utilisation en France métropolitaine sauf en climat de montagne caractérisé par une altitude supérieure à 900 m.
- Les modules photovoltaïques doivent obligatoirement être installés :
 - sur des toitures soumises à des charges climatiques sous neige normale (selon les règles NV65 modifiées) n'excédant pas, **avec module photovoltaïque de surface jusqu'à 2,185 m², 1 300 Pa.**
 - sur des toitures soumises à des charges climatiques de vent (selon les règles NV 65 modifiées) n'excédant pas :

Set de réhausse =>	Charge maximale de vent normale (selon les règles NV65 modifiées)	
	Aluminium	Polymère
Surface de module jusqu'à 2 m ²	950 Pa	899 Pa
Surface de module jusqu'à 2,185 m ²	869 Pa	828 Pa

- En fonction des matériaux constitutifs du procédé, le Tableau 1 précise les atmosphères extérieures permises.

1.1.2. Ouvrages visés

- Mise en œuvre :
 - au-dessus de locaux de à faible, moyenne, forte ou très forte hygrométrie (selon DTU 43.1 annexe B3) :
 - en se référant aux limites éventuelles propres aux éléments porteurs, aux DTA de l'isolant Efigreen Alu+ collé à la COLTACK EVOLUTION ou à la SOPRACOLLE 300N et du revêtement d'étanchéité Sopralène Stick,
 - sauf pour le cas où les panneaux isolants Efigreen Alu+ sont fixés mécaniquement pour lequel la très forte hygrométrie est exclue,
 - sur toitures terrasses, à versants plans, à pente nulle, plates ou inclinées, inaccessibles sans rétention d'eau temporaire, techniques ou à zones techniques :
 - en maçonnerie conforme au DTU 20.12 des types A, B, C ou D (éléments porteurs de type D et planchers chauffants admis uniquement avec isolants collés),
 - ou en panneaux bois à usage structurel (CLT) sous DTA visant l'utilisation en support d'étanchéité avec protection par dalles sur plots,
 - les toitures doivent être conformes aux prescriptions des DTU 43.1 et 43.5 dans le cas de travaux de réfection,
 - dans le cas d'une toiture terrasse à usages multiples, l'utilisation de la seconde couche d'étanchéité « Sopralène Flam 180 jardin CAP » doit respecter les exigences du DTA 5.2/18-2597_V3, en particulier il faut respecter une zone neutre minimale de 1m entre la partie végétalisée et le champ photovoltaïque,
 - sur des bâtiments neufs, avec isolants thermiques non porteurs Efigreen Alu+,
 - dans le cas de la rénovation, sauf en cas d'élément porteur CLT, avec conservation de l'existant, il conviendra de mettre en œuvre l'isolant Efigreen Alu+ :
 - uniquement sur un complexe isolant-étanchéité comportant un isolant non porteur de classe de compressibilité C minimum ou B à 80°C et C à 60°C,
 - uniquement par fixation mécanique en se référant au DTA de l'Efigreen Alu+. Les attelages de fixation mécanique de l'isolant support ne sont pas autorisés sur les formes de pente en béton lourd ou léger, les voiles précontraints, les voiles minces préfabriqués, les corps creux avec ou sans chape de répartition, les planchers à chauffage intégré, les planchers comportant des distributions électriques noyées et les planchers de type D (DTU 20.12) surmontés ou non d'une dalle de compression adhérente.
 - La toiture d'implantation doit présenter des versants de pente, imposée par la toiture, comprise entre :
 - 0 et 10 % (0° à 5,7°) en cas de support en maçonnerie,
 - 1,6 et 10 % (0,9° à 5,7°) en cas de support en CLT (cf. DTA du procédé CLT pour prendre connaissance des conditions de vérification de flèche).

- L'utilisation d'un support de câble spécifique décrit au § 2.2.4.8, limite la pente maximale à 5 % (2,9°).
- L'utilisation de granulats (cf. § 2.4.4.3.3) limite la pente maximale à 5 % (2,9°).
- Les modules photovoltaïques doivent être issus des gammes de modules indiquées dans la grille de vérification la plus récente qui est publiée avec cet Avis Technique, et dont le n° doit comporter le n° de version du présent document.
- Les modules photovoltaïques doivent obligatoirement être installés :
 - en mode portrait ou paysage par rapport à la pente de toiture, avec les étriers toujours positionnés sur le grand côté du module, et inclinés par rapport au plan de la toiture en inclinaison simple ou double shed (cf. Figure 1 à Figure 6),
 - en respectant des zones de sécurité et de circulation requises en fonction de l'entretien et de l'installation (cf paragraphe 2.4.4.1 et Figure 30 à Figure 31).

1.2. Appréciation

1.2.1. Liminaire

Le présent Avis ne vise pas la partie courant alternatif de l'installation électrique, ni l'onduleur permettant la transformation du courant continu en courant alternatif.

1.2.2. Conformité normative des modules

La conformité des modules photovoltaïques cadrés à la norme NF EN 61215 permet de déterminer leurs caractéristiques électriques et thermiques et de s'assurer de leur aptitude à supporter une exposition prolongée aux climats généraux d'air libre, définis dans la norme CEI 60721-2-1.

1.2.3. Aptitude à l'emploi du procédé

1.2.3.1. Fonction génie électrique

1.2.3.1.1. Sécurité électrique du champ photovoltaïque

- Conducteurs électriques
Le respect des prescriptions définies dans la norme NF C 15-100 en vigueur, pour le dimensionnement et la pose, permet de s'assurer de la sécurité et du bon fonctionnement des conducteurs électriques.
Les boîtes de connexion, les câbles et les connecteurs sont conformes respectivement aux normes IEC 62790, NF EN 50518 ou IEC 62930, et IEC 62852, et peuvent être mis en œuvre jusqu'à une tension en courant continu indiquée dans la grille de vérification des modules, ce qui permet d'assurer une bonne aptitude à l'emploi des câbles électriques de l'installation.
- Protection des personnes contre les chocs électriques
Les modules photovoltaïques cadrés sont certifiés d'une classe II de sécurité électrique selon la norme NF EN 61730, jusqu'à une tension maximum de 1 000 à 1 500 V DC (cf. grille de vérification des modules).
À ce titre, ils sont marqués CE selon la Directive 2014/35/UE (dite « Directive Basse Tension ») du Parlement Européen et du Conseil du 26 février 2014 relative à l'harmonisation des législations des États Membres concernant la mise à disposition sur le marché du matériel électrique destiné à être employé dans certaines limites de tension.
Les connecteurs électriques utilisés sont des connecteurs avec système de verrouillage, conformes à la norme IEC 62852 permettant un bon contact électrique entre chacune des polarités et assurant également une protection de l'installateur contre les risques de chocs électriques.
L'utilisation de rallonges électriques (*pour les connexions éventuelles entre modules, entre séries de modules et vers l'onduleur, ...*) équipées de connecteurs de même fabricant, même type et même marque, permet d'assurer la fiabilité du contact électrique entre les connecteurs.
La réalisation de l'installation photovoltaïque conformément aux guides UTE C 15-712 en vigueur permet d'assurer la protection des biens et des personnes.
L'utilisation de cosses en cuivre étamé avec rondelles bimétal ou d'agrafes en acier inoxydable Terragrif pour un raccordement en peigne des cadres de modules et des pièces « REHAUSSE 200 » métalliques permet d'assurer la continuité de la liaison équipotentielle des masses du champ photovoltaïque lors de la maintenance du procédé.

1.2.3.1.2. Sécurité par rapport aux ombrages partiels

Le phénomène de "point chaud" pouvant conduire à une détérioration du module est évité grâce à l'implantation de diodes bypass sur chacun des modules photovoltaïques.

1.2.3.1.3. Puissance crête des modules utilisés

La grille de vérification des modules recense les puissances crêtes des modules, validées par les normes NF EN 61215 et NF EN 61730.

1.2.3.2. Fonction toiture

1.2.3.2.1. Stabilité

La stabilité du procédé est convenablement assurée sous réserve d'un calcul (selon les règles NV65 modifiées) au cas par cas des charges climatiques appliquées sur la toiture, en tenant compte lorsque nécessaire des actions locales (*au sens des NV65 modifiées*), pour vérifier que :

- la charge sous neige normale n'excède pas, **avec module photovoltaïque de surface jusqu'à 2,185 m², 1 300 Pa**,
- la charge sous vent normal n'excède pas :

	Charge maximale de vent normale (selon les règles NV65 modifiées)	
	Aluminium	Polymère
Set de réhausse =>		
Surface de module jusqu'à 2 m ²	950 Pa	899 Pa
Surface de module jusqu'à 2,185 m ²	869 Pa	828 Pa

1.2.3.2.2. Sécurité en cas de séisme

La réglementation ne vise pas l'implantation des modules photovoltaïques en surimposé, conformément à l'arrêté du 22 octobre 2010 modifié, relatif à la classification et aux règles de construction parasismique applicables aux bâtiments de la classe dite "à risque normal".

1.2.3.2.3. Étanchéité à l'eau

La conception globale du procédé, ses conditions de pose prévues par le Dossier Technique et les retours d'expérience sur ce procédé permettent de considérer une étanchéité à l'eau satisfaisante.

1.2.3.2.4. Sécurité au feu

Dans les lois et règlements en vigueur, les dispositions à considérer pour les toitures proposées ont trait à la tenue au feu venant de l'extérieur et de l'intérieur.

Vis-à-vis du feu venant de l'extérieur :

Aucune performance de comportement au feu n'a été déterminée sur ce procédé.

1.2.3.2.5. Sécurité des intervenants

La sécurité des intervenants lors de la pose, de l'entretien et de la maintenance est normalement assurée grâce à la mise en place :

- de dispositifs antichute selon la réglementation en vigueur,
- de chemins de circulation définis suivant le calepinage de la société SOPRASOLAR SAS,
- de la consigne que les rouleaux de revêtement d'étanchéité de plus de 25 kg seront portés par deux personnes.

Se reporter aux préconisations indiquées dans la fiche pratique de sécurité ED 137 publiée par l'INRS « Pose et maintenance de panneaux solaires thermiques et photovoltaïques ».

Attention, le procédé ne peut en aucun cas servir de point d'ancrage à un système de sécurité (Équipement de Protection Individuel).

1.2.3.2.6. Sécurité des usagers

Sans objet.

1.2.4. Aspects sanitaires

Le présent Avis est formulé au regard de l'engagement écrit du titulaire de respecter la réglementation, et notamment l'ensemble des obligations réglementaires relatives aux produits pouvant contenir des substances dangereuses, pour leur fabrication, leur intégration dans les ouvrages du domaine d'emploi accepté et l'exploitation de ceux-ci. Le contrôle des informations et déclarations délivrées en application des réglementations en vigueur n'entre pas dans le champ du présent Avis. Le titulaire du présent Avis conserve l'entière responsabilité de ces informations et déclarations.

1.2.5. Prévention, maîtrise des accidents et maîtrise de la mise en œuvre et de l'entretien

Le plot et le plastron SOPRASOLAR FIX EVO dispose d'une Fiche de Données de Sécurité (FDS). L'objet de la FDS est d'informer l'utilisateur de ce produit sur les dangers liés à son utilisation et sur les mesures préventives à adopter pour les éviter, notamment par le port des Équipements de Protection Individuels (EPI).

1.2.6. Durabilité - Entretien

La durabilité propre des composants, leur compatibilité, la nature des contrôles effectués tout au long de leur fabrication ainsi que le retour d'expérience permettent de préjuger favorablement de la durabilité du procédé photovoltaïque dans le domaine d'emploi prévu.

Dans les conditions de pose prévues par le domaine d'emploi accepté par l'Avis, en respectant le guide de choix des matériaux (voir le Tableau 1) et moyennant un entretien conforme aux indications portées dans la notice de montage et dans le Dossier Technique, la durabilité de cette toiture peut être estimée comme satisfaisante.

1.2.7. Impact environnemental

Le traitement en fin de vie peut être assimilé à celui de produits traditionnels.

La grille de vérification associée à cet Avis Technique indique en fonction des gammes de module indiquées si le procédé SOPRASOLAR FIX EVO TILT – béton associé à chaque gamme de module dispose ou non d'une Déclaration Environnementale (DE).

Sans DE, le titulaire du procédé ne peut revendiquer aucune performance environnementale particulière.

Le produit Plot et plastron SOPRASOLAR FIX EVO fait l'objet d'une Déclaration Environnementale (DE) individuelle. Cette DE a été établie le 6/10/2019 et a fait l'objet d'une vérification par tierce partie indépendante selon l'arrêté du 31 août 2015 et est déposée sur le site www.inies.fr.

Les données issues des DE ont notamment pour objet de servir au calcul des impacts environnementaux des ouvrages dans lesquels les procédés visés sont susceptibles d'être intégrés.

1.2.8. Fabrication et contrôle

Les contrôles internes de fabrication systématiquement effectués dans les usines de fabrication permettent de préjuger favorablement de la constance de qualité de la fabrication du procédé photovoltaïque.

1.2.9. Mise en œuvre

La mise en œuvre du procédé photovoltaïque effectuée par des installateurs agréés par la société SOPRASOLAR SAS (avertis des particularités de pose de ce procédé grâce à une formation obligatoire, disposant de compétences en étanchéité pour la pose du procédé en toiture et de compétences électriques pour la connexion électrique de l'installation photovoltaïque, complétées par une qualification et/ou certification professionnelle pour la pose de procédés photovoltaïques) permet d'envisager une bonne réalisation des installations.

1.2.10. Modules photovoltaïques

Au moment de la commande des modules photovoltaïques pour un chantier donné, le Maître d'Ouvrage et son installateur doivent s'assurer que la gamme de modules correspondante fait partie des gammes de modules présentes dans la grille de vérification de l'Avis Technique utilisé. Le n° de la grille de vérification à utiliser doit comporter le n° de l'Avis Technique.

La grille de vérification à utiliser doit être la version la plus récente se rapportant à cet Avis Technique. La grille porte alors un n° du type 21/Gn/20-71_V5 indiquant qu'il s'agit de la n^{ème} version de la grille. La version Gn la plus récente de la grille de vérification est celle publiée sur le site de la CCFAT.

1.3. Remarques complémentaires du Groupe Spécialisé

Les applications de ce procédé en climat de montagne (altitude > 900 m) ne sont pas concernées par le domaine d'emploi accepté par l'Avis.

Conformément au dossier établi par le titulaire, cet Avis Technique s'applique uniquement à un emploi avec élément porteur en maçonnerie conforme au DTU 20.12. Dans le cas d'éléments porteurs de type D et planchers chauffants, la fixation mécanique des isolants n'est pas admise.

Le Groupe Spécialisé souhaite attirer l'attention sur la nécessité de mettre en œuvre le revêtement d'étanchéité conformément aux Documents Techniques d'Application Sopralène Stick, Sopralène Jardin et Elastophene Flam – Sopralène FLAM, ainsi qu'au Document Technique d'Application des panneaux isolants non porteurs Efigreen Alu + en tenant compte de ses exceptions liées au procédé photovoltaïque SOPRASOLAR FIX EVO TILT - béton définies dans le Dossier Technique du demandeur. Dans le cas de la réfection avec conservation de l'existant, l'isolant présent sur la toiture doit être de classe de compressibilité C minimum ou B à 80°C et C à 60°C. Des sondages (cf. DTU 43.5) pour pouvoir apprécier la qualité d'ensemble de l'isolation thermique doivent être réalisés afin de s'assurer de cette disposition. Dans le cas où l'étude ne peut être menée ou que l'étude indique que l'isolant n'est pas de classe de compressibilité C minimum ou B à 80°C et C à 60°C, il conviendra d'effectuer une réfection sans conservation de l'existant.

Dans le cas d'une toiture terrasse à usages multiples, l'utilisation de la seconde couche d'étanchéité « Sopralène Flam 180 jardin CAP » doit respecter les exigences du DTA 5.2/18-2597_V3, en particulier il faut respecter une zone neutre minimale de 1m entre la partie végétalisée et le champ photovoltaïque

Comme pour l'ensemble des procédés de ce domaine la mise en œuvre requiert une vérification des charges climatiques appliquées sur la toiture considérée, en tenant compte le cas échéant des actions locales (au sens des NV 65 modifiées), au regard des contraintes maximales admissibles du procédé.

Le Groupe Spécialisé souhaite attirer l'attention sur le fait qu'il conviendra d'apporter une attention particulière à la vérification des charges de vent en rive et en angle de toiture lorsque les modules sont placés dans ces zones.

Le Groupe Spécialisé souhaite également préciser que les préconisations relatives à l'installation électrique, conformes aux prescriptions actuelles des guides UTE C 15-712 en vigueur, nécessitent d'évoluer parallèlement aux éventuelles mises à jour de ces guides.

Cet Avis Technique est assujéti à une vérification des modules photovoltaïques acceptés pour cet Avis Technique. Les modules photovoltaïques qui peuvent être associés à cet Avis Technique sont listés dans la grille de vérification des modules en cours de validité, téléchargeable sur le site de la CCFAT via le lien Batipedia de l'Avis Technique 21/20-71_V5.

2. Dossier Technique

Issu des éléments fournis par le titulaire et des prescriptions du Groupe Spécialisé acceptées par le titulaire

2.1. Mode de commercialisation

2.1.1. Coordonnées

Titulaire(s) :

Société SOPRASOLAR SAS

202 Quai de Clichy -

FR - 92110 CLICHY

Tél. : 01 46 88 01 80

Email : contact@soprasolar.com

Internet : www.soprasolar.com

2.1.2. Identification

Les marques commerciales et les références des modules sont inscrites à l'arrière du module reprenant les informations conformément à la norme NF EN 50380 : le nom du module, son numéro de série, ses principales caractéristiques électriques ainsi que le nom et l'adresse du fabricant. Cet étiquetage fait également mention du risque inhérent à la production d'électricité du module dès son exposition à un rayonnement lumineux.

Les autres constituants sont identifiables par leur géométrie particulière et sont référencés, lors de leur livraison, par une liste présente sur les colis les contenant.

2.1.3. Livraison

Le système de traçabilité du titulaire doit permettre de tracer les livraisons, de la production jusqu'aux chantiers livrés, des éléments suivants :

- dénomination commerciale du procédé photovoltaïque,
- référence de l'Avis Technique,
- date de mise en œuvre de l'installation,
- nom du maître d'ouvrage,
- adresse ou coordonnées GPS du site de l'installation,
- nom de l'entreprise d'installation,
- nature de bâtiment : résidentiel individuel/collectif, industriel, agricole, tertiaire,
- référence et numéros de série des modules photovoltaïques.

La notice de montage et de câblage des modules photovoltaïques entre eux, un plan d'exécution - calepinage des plots SOPRASOLAR FIX EVO et des modules photovoltaïques - doivent être fournis avec le procédé pour chaque projet par la société SOPRASOLAR SAS.

- L'installateur doit prévoir :
- La vérification visuelle que les emballages des modules photovoltaïques sont intacts à réception sur site.
- La vérification visuelle que les modules photovoltaïques sont intacts au déballage.
- La vérification de la conformité des kits avec le système de montage aux bons de commandes.
- À la réception des fournitures, un autocontrôle du choix des fixations.

2.2. Description

2.2.1. Principe

Le procédé SOPRASOLAR FIX EVO TILT - béton est un dispositif permettant la surimposition, en toitures isolées-étanchées, de modules photovoltaïques rigides, fixés sur leurs grands côtés et inclinés par rapport au plan de la toiture (inclinaison de 10° pour la structure support des modules photovoltaïques) sur un ensemble de plots en polymère PA6 GF30, équipés d'un système de rehausses en aluminium ou polymère, liaisonnés à un revêtement d'étanchéité autoprotégé de la société SOPREMA sans avoir à perforer ce dernier, afin de réaliser des installations productrices d'électricité renouvelable solaire (cf. Figure 1).

Le procédé intègre :

- un élément porteur :
 - en maçonnerie conforme au DTU 20.12 (éléments porteurs de type D et planchers chauffants admis uniquement avec isolants collés),
 - ou en panneaux bois à usage structurel (CLT) sous DTA visant l'utilisation en support d'étanchéité avec protection par dalles sur plots,
- un pare-vapeur conforme au DTA "Sopralène Stick" de SOPREMA :
 - obligatoire si le procédé comporte un isolant Efigreen Alu+,

- en réfection, voir le § 2.4.4.2.1 sur la nécessité ou non de mettre en œuvre un pare-vapeur,
- des panneaux isolants non porteurs en polyisocyanurate (PIR) à parement multicouches, de 40 à 160 mm d'épaisseur en un lit ou en deux lits d'épaisseur totale maximale 240mm, conforme au Document Technique d'Application Efigreen Alu+ de la société SOPREMA, collés à la COLTACK EVOLUTION, à la SOPRACOLLE 300N ou fixés mécaniquement.
Les supports en maçonnerie de type D selon le DTU 20.12 et planchers chauffants ne peuvent pas accueillir de fixation mécanique.
- un revêtement d'étanchéité bicouche bitumineux semi indépendant autoadhésif conforme au DTA "Sopralène Stick" ou "Sopralène Jardin" ou "Elastophene Flam – Sopralene FLAM" de la société SOPREMA et constitué :
 - d'une première couche SOPRASTICK SI et d'une deuxième couche SOPRALENE FLAM 180 AR,
 - ou d'une première couche SOPRASTICK SI et d'une deuxième couche SOPRALENE FLAM 180 JARDIN CAP,
 - ou d'une première couche SOPRASTICK SI4 et d'une deuxième couche ELASTOPHENE FLAM 25 AR T3,
 - ou d'une première couche SOPRASTICK SI et d'une deuxième couche SOPRALENE FLAM 180 avec protection rapportée meuble obligatoire,
- un système de montage permettant une mise en œuvre de modules photovoltaïques cadrés en toiture-terrasse,
- une protection meuble éventuelle (granulats courants, roulés ou concassés avec la présence éventuelle d'un non-tissé synthétique à découper) sur la toiture terrasse (les plots seront recouverts partiellement) selon les conditions du § 6.6.3.1.2.1 du DTU 43.1-1. Cette protection est obligatoire si la deuxième couche est du Sopralène FLAM 180,
- des modules photovoltaïques cadrés dont les références et les puissances sont indiquées dans la grille de vérification des modules en cours de validité, téléchargeable sur le site de la CCFAT via le lien Batipedia de l'Avis Technique 21/20-71_V5.

Tous les éléments décrits dans les paragraphes 2.2.2 et 2.2.3 font partie de la livraison du procédé assurée par la société SOPRASOLAR. Le détail de la fourniture se trouve au Tableau 2.

2.2.2. Modules photovoltaïques

2.2.2.1. Généralités

Cet Avis Technique est assujéti à une vérification des modules photovoltaïques acceptés pour cet Avis Technique. Les modules photovoltaïques qui peuvent être associés à cet Avis Technique sont listés dans la grille de vérification des modules en cours de validité, téléchargeable sur le site de la CCFAT via le lien Batipedia de l'Avis Technique 21/20-71_V5.

La BOM (Bill Of Materials) de chaque gamme de modules et donc les références de tous les composants est rendue disponible au secrétariat de la Commission Chargée de Formuler les Avis Techniques.

Les gammes de modules valides sont indiquées dans la grille de vérification associée à cet Avis Technique (cf § 1.2.10).

Les caractéristiques génériques des modules photovoltaïques inclus dans cet Avis Technique sont définies dans les paragraphes suivants du § 2.2.2.

2.2.2.2. Caractéristiques dimensionnelles

Les dimensions hors-tout des modules doivent respecter les critères suivants (voir dessins et section du cadre dans la grille de vérification des modules) :

- Longueur comprise entre 1 585 et 1 900 mm,
- Largeur comprise entre 950 et 1 150 mm,
- Hauteur du cadre compris entre 30 et 42 mm,
- Masse spécifique comprise entre 10,3 et 13 kg/m².

2.2.2.3. Face arrière

Face arrière faite d'un film de sous-face ou bien module bi-verre, faisant partie de la BOM des modules validés.

2.2.2.4. Cellules photovoltaïques

Cellules en silicium cristallin faisant partie de la BOM des modules validés.

2.2.2.5. Intercalaire encapsulant

Référence faisant partie de la BOM des modules validés.

2.2.2.6. Vitrage

Verre imprimé ou float trempé selon la norme EN 12150, avec ou sans couche antireflet.

2.2.2.7. Constituants électriques

2.2.2.7.1. Boîte de connexion

Une boîte de connexion est collée en sous-face du module.

Cette boîte de connexion est fournie avec des diodes bypass (*qui protègent chacune une série de cellules*) et permet le raccordement aux câbles qui assurent la connexion des modules.

Elle possède les caractéristiques minimales suivantes :

- Indice de protection : IP67 minimum,
- Tension de système maximum : 1 000 à 1 500 V DC entre polarités et avec la terre (cf. grille de vérification des modules),
- Certificat de conformité valide à la norme IEC 62790:2014.
- La référence fait partie de la BOM des modules validés

2.2.2.7.2. Câbles électriques

Les modules sont équipés de deux câbles DC électriques de 900 mm minimum chacun dont la section est de 4 mm². Ces câbles se trouvent à l'arrière du module, en sortie de la boîte de connexion, et sont équipés de connecteurs adaptés. Ces câbles ont les spécifications minimales suivantes :

- Tension assignée : 1 000 à 1 500 V (cf. grille de vérification des modules),
- Certificat de conformité valide à la norme EN 50618:2014.
- La référence fait partie de la BOM des modules validés.

Tous les câbles électriques de l'installation (*en sortie des modules et pour les connexions entre séries de modules et vers l'onduleur*) sont en accord avec la norme NF C 15-100 en vigueur, les guides UTE C 15-712 en vigueur et les spécifications des onduleurs (*longueur et section de câble adaptées au projet*).

2.2.2.7.3. Connecteurs électriques

Connecteurs avec système de verrouillage et préassemblés en usine aux câbles des modules. Ces connecteurs ont les caractéristiques minimales suivantes :

- Indice de protection (*connecté*) : IP 67 minimum,
- Tension assignée de 1 000 à 1 500 V (cf. grille de vérification des modules),
- Certificat de conformité valide à la norme IEC 62852:2014.
- La référence fait partie de la BOM des modules validés.

Les connecteurs des câbles supplémentaires (*pour les connexions entre séries de modules et vers l'onduleur*) doivent être identiques (*même fabricant, même marque et même type*) aux connecteurs auxquels ils sont destinés à être reliés : pour ce faire, des rallonges peuvent être fabriquées grâce à des sertisseuses spécifiques.

2.2.2.8. Cadre du module photovoltaïque

Le cadre des modules est composé de profils en aluminium de série supérieure ou égale à 6000, anodisé d'épaisseur $\geq 10 \mu\text{m}$.

Le cadre des modules présente deux profilés longitudinaux et deux profilés transversaux.

Les profilés sont reliés entre eux à l'aide d'équerres métalliques serties ou par vissage.

Les profils longitudinaux du module sont percés en usine afin de prévoir la connexion des câbles de liaison équipotentielle des masses.

Un collage est appliqué entre le cadre et le verre du module.

La prise en feuillure minimale du cadre est indiquée dans la grille de vérification des modules en cours de validité de cet Avis Technique.

2.2.3. Système de montage

2.2.3.1. Fourniture

Les éléments de ce système de montage sont commercialisés par projet suite au dimensionnement de la société SOPRASOLAR SAS et sont fournis par la société SOPRASOLAR SAS. Tous les éléments décrits dans ce paragraphe font partie de la livraison du procédé assurée par la société SOPRASOLAR SAS à l'exception (cf. § 2.2.4) des éléments suivants directement fournis par la société SOPREMA :

- du pare-vapeur et du revêtement d'étanchéité,
- de l'isolant Efigreen Alu+,
- des colles COLTACK EVOLUTION, SOPRACOLLE 300N.

2.2.3.2. Plot SOPRASOLAR FIX EVO (cf Tableau 6 et Tableau 7)

2.2.3.2.1. Généralités

Le plot SOPRASOLAR FIX EVO permet de liasonner les modules photovoltaïques (via des étriers) au revêtement d'étanchéité. Réglable avec un débattement permettant d'obtenir une hauteur finale variant de 120 à 160 mm.

Il existe en 2 versions, la version standard et la version -6-.

Le plot SOPRASOLAR FIX EVO est préassemblé en usine et constitué des éléments qui suivent.

2.2.3.2.2. Plastron SOPRASOLAR (bitume SEBS avec armature polyester non-tissé) – identique pour la version standard et la version -6-

De dimensions 300×300 mm, ce plastron est découpé dans une membrane de bitume SOPRALENE FLAM 250 PLASTRON SOPRASOLAR de SOPREMA d'épaisseur minimale 4,7 mm sur paillettes, constituée d'une armature en polyester non-tissé de

250 g/m² et d'un mélange de bitume polymère thermoplastique SEBS dont les caractéristiques sont présentées dans le Tableau 5

Le plastron est autoprotégé par paillettes d'ardoise noire. La face inférieure du plastron comporte un film thermofusible pour pouvoir être soudé sur le revêtement d'étanchéité après préparation de ce dernier.

2.2.3.2.3. Embase (polyamide 6 chargé à 30% fibre de verre)

L'embase permet de liasonner la tête du plot et le plastron SOPRASOLAR tout en permettant d'ajuster un réglage en hauteur de la tête du plot par 18 rotations de 180° de la tête pour un débattement total maximum de 40 mm.

Dans les zones proches du littoral (< à 3km des côtes) une visserie en acier inoxydable A4 est utilisée.

- Embase standard :
 - De 250 mm de côté, de hauteur 46 mm et d'épaisseur 2,5 mm, renforcée par 20 nervures principales et 4 nervures intermédiaires, l'embase comporte 4 orifices de diamètre 8 mm pour la fixation au plastron SOPRASOLAR.
 - La fixation au plastron est assurée par des vis M6 × 20 TX30 en acier inoxydable A2 avec un frein filet, des rondelles de diamètre extérieur 24 mm en acier inoxydable A2, des rondelles GROWER M6 en acier inoxydable A2, des rondelles 40×6×1,2 mm en acier galvanisé et d'écrous borgnes frein M6 en acier inoxydable A2.
- Embase -6- :
 - De 250 mm de côté, de hauteur 46 mm et d'épaisseur 2,5 mm, renforcée par 20 nervures principales et 4 nervures intermédiaires, l'embase comporte 4 orifices de diamètre 8 mm pour la fixation au plastron SOPRASOLAR.
 - La fixation au plastron est assurée par des vis M6 × 16 TX30 en acier inoxydable A2 avec un frein filet, des rondelles 40×6×1,2 mm en acier galvanisé et d'écrous-rondelle M6 en acier inoxydable A2.

2.2.3.2.4. Tête (polyamide 6 chargé à 30% fibre de verre)

La tête peut être vissée et dévissée dans l'embase afin de régler la hauteur totale du plot par pas de 2,5 mm. Une butée de fin de course permet de ne pas désolidariser la tête de l'embase lors du dévissage sur chantier (cf. §2.4.4.3).

- Tête standard :
De hauteur totale 116 mm, elle comprend une partie inférieure cylindrique de diamètre 73 mm et une partie supérieure en forme de rail de longueur 120 mm et de largeur 46 mm pouvant accueillir les fixations de maintien du module photovoltaïque (étriers – cf § 2.2.3.4) et présentant 2 ailettes latérales pour fixer les câbles électriques.
- Tête -6- :
De hauteur totale 116 mm, elle comprend une partie inférieure cylindrique de diamètre 73 mm et une partie supérieure en forme de rail de longueur 120 mm et de largeur 46 mm pouvant accueillir les fixations de maintien du module photovoltaïque (étriers – cf § 2.2.3.4) et présentant 2 ailettes latérales pré percées afin d'accueillir un système de fixation de câble.

2.2.3.3. Set de rehausse

2.2.3.3.1. Set en aluminium : Rehausse 45, Rehausse 200, Bloqueur de rehausse (cf. Tableau 8, Figure 10, Figure 11, Figure 12)

Les rehausse 45, rehausse 200 et bloqueurs de rehausse sont en aluminium EN AW -6060 T6 brut (ou anodisé à 20 µm pour les zones à moins de 3km des côtes – cf. Tableau 1).

Ces pièces sont mises en œuvre par coulissement sur la tête des plots SOPRASOLAR FIX EVO avant la mise en œuvre des modules photovoltaïques et permettent de soutenir ces derniers en orientation portrait avec une inclinaison par rapport au plan de la toiture (10 degrés au maximum).

2.2.3.3.2. Set en polymère : Rehausse 45 V2, Rehausse 210 V2 (Cf. Tableau 9, Figure 13 et Figure 14)

Les rehausse polymères 45 et 210 V2 sont en polyamide 6 chargé à 30% fibre de verre.

Un perçage de diamètre 9mm au milieu de la réhausse 210 permet la fixation d'élément par boulonnage (comme un optimiseur).

Ces pièces sont mises en œuvre par coulissement sur la tête des plots SOPRASOLAR FIX EVO avant la mise en œuvre des modules photovoltaïques et permettent de soutenir ces derniers en orientation portrait avec une inclinaison par rapport au plan de la toiture (10 degrés).

Les réhausse polymères ont une résistance à l'arrachement minimale, après application d'un coefficient matériau de 1,5, de 340 daN à l'état neuf et 190 daN après un vieillissement de 2000 h à 85°C.

2.2.3.4. étriers (cf. Figure 7, Figure 8, Figure 9)

Ces pièces en aluminium EN AW -6063 T6 permettent de fixer les modules photovoltaïques aux têtes de plot ou aux rehausse 45 et 200. En fonction de leur position sur l'installation, plusieurs sortes d'étriers peuvent être mis en œuvre :

- Étrier intermédiaire
Ce type d'étrier est mis en œuvre entre deux modules photovoltaïques adjacents et permet l'obtention d'un espacement entre modules photovoltaïques de 19 mm. De section en forme de U, ils sont d'épaisseur 2 mm et comportent un perçage de diamètre 8 mm sur leur fond.
Chaque étrier est fourni préassemblé avec une vis CHC M8 × 20 en acier inoxydable A2 associée à un écrou prisonnier en acier inoxydable A2.
Dimensions hors-tout (L×l×H) : 65 × 34 × 54 mm.

- **Étrier final**
Ce type d'étrier est mis en œuvre en extrémité de sous-ensemble de modules photovoltaïques. Ils sont d'épaisseur 2 mm et comportent un perçage de diamètre 8 mm sur leur fond. Chaque étrier est fourni préassemblé avec une vis CHC M8 × 20 en acier inoxydable A2 associée à un écrou prisonnier en acier inoxydable A2.
Dimensions hors-tout (L×l×H) : 65 × 34 × 54 mm.
- **Étrier universel**
Il y a deux fournisseurs d'étrier universel, les deux références ont la même fonctionnalité et ne diffèrent que par leur forme et conception.
Ce type d'étrier est mis en œuvre indifféremment de sa position dans le sous-ensemble de module photovoltaïque. Il sert à la fois à fixer deux modules adjacents et également les derniers modules de la rangée.
Chaque étrier est fourni préassemblé avec une vis CHC M8 × 30 en acier inoxydable A2 associée à une pièce en aluminium 6106 T6 (appelée « Lardon ») qui coulisse dans la rehausse et assure le serrage du cadre du module.
Dimensions hors-tout (L×l×H) :
 - 60 × 35,4 × 64 mm : étrier STIB,
 - 60 × 35,4 × 59 mm : étrier FATH.

Tous les étriers et vis sont respectivement disponibles en aluminium avec anodisation 20 µm et acier inoxydable A4 pour les installations situées à une distance inférieure à 3km des côtes (cf. Tableau 1).

2.2.4. Autres éléments

2.2.4.1. Liminaire

La fourniture peut également comprendre des éléments permettant de constituer un système photovoltaïque : onduleurs, câbles électriques reliant le champ photovoltaïque au réseau électrique en aval de l'onduleur... Ces éléments ne sont pas examinés dans le cadre de l'Avis Technique qui se limite à la partie électrique en courant continu.

Les éléments suivants, non fournis par la société SOPRASOLAR, sont toutefois indispensables (hormis la Terragrif, cf. § 2.2.4.9) à la mise en œuvre et au bon fonctionnement du procédé utilisé :

2.2.4.2. Pare vapeur

Le choix du pare-vapeur de la société SOPREMA et son principe de mise en œuvre se fait conformément au Tableau 3.

2.2.4.3. Isolant Efigreen Alu+

2.2.4.3.1. Préambule

L'isolant polyisocyanurate (PIR) de la société SOPREMA à parement multicouche Efigreen Alu+ mis en œuvre conformément à son DTA est utilisé avec le procédé SOPRASOLAR FIX EVO TILT - béton.

2.2.4.3.2. Colle pour mise en œuvre de l'isolant (collage à froid)

Les panneaux d'isolant Efigreen Alu+ mis en œuvre par collage à froid seront collés à la colle COLTACK EVOLUTION ou à la SOPRACOLLE 300N de SOPREMA.

La quantité de colle à utiliser doit être :

- 400g/m² (collage renforcé) pour la COLTACK EVOLUTION,
- 4 plots de diamètre 15 cm par panneau 600 x 600 mm (consommation minimale de 550 g/m²) pour la SOPRACOLLE 300N.
- Les bords des plots de colle devront être à environ 60mm du bord du panneau isolant.

Il conviendra de se référer aux DTA du Sopralène Stick/Sopralène Jardin/Elastophene Flam – Sopralène FLAM et de l'Efigreen Alu+ pour la valeur de dépression maximale admissible du complexe isolant-étanchéité lorsque celui-ci est mis en œuvre sans être associé au procédé SOPRASOLAR FIX EVO TILT - béton.

2.2.4.3.3. Fixation mécanique de l'isolant

Les attelages sont conformes au DTU 43.1 et doivent présenter une valeur minimale à l'arrachement de 190 daN selon la norme NF P 30-313 pour le Pk de la fiche technique du fabricant en travaux neuf ou pour le Pk réel déterminé par campagne de mesure in-situ selon le Cahier 3564 du CSTB en travaux de réfection.

Les panneaux isolants ne peuvent pas être fixés mécaniquement sur les éléments porteurs de type D (par référence à l'annexe A du DTU 20.12), les formes de pente en béton lourd ou léger, les voiles précontraints, les voiles minces préfabriqués, les corps creux avec ou sans chape de répartition, les planchers à chauffage intégré, les planchers comportant des distributions électriques.

En travaux de réfection, les attelages de fixation mécanique sont solides au pas si la compression à 10 % de déformation du support isolant existant (norme NF EN 826) est inférieure à 100 kPa, ou si elle n'est pas connue.

Le terme « solide au pas » s'applique à un attelage composé d'un élément de liaison et d'une plaquette de répartition servant à assurer la fixation mécanique d'un isolant ou d'un revêtement d'étanchéité sur un support. Cet attelage est muni d'un dispositif permettant d'éviter, en service, le désaffleurement de la tête de l'élément de liaison (par exemple : vis) de la partie supérieure de la plaquette de répartition. Les attelages conformes à la norme NF P 30-317 répondent à cette condition.

2.2.4.4. Revêtement d'étanchéité

Le revêtement bitumineux SBS semi indépendant autoadhésif de la société SOPREMA, constitué :

- soit d'une première couche SOPRASTICK SI et d'une deuxième couche SOPRALENE FLAM 180 AR,
- soit d'une première couche SOPRASTICK SI et d'une deuxième couche SOPRALENE FLAM 180 Jardin CAP,
- soit d'une première couche SOPRASTICK SI4 et d'une deuxième couche ELASTOPHENE FLAM 25 AR T3,
- soit d'une première couche SOPRASTICK SI et d'une deuxième couche SOPRALENE FLAM 180 avec protection rapportée meuble obligatoire (cf. § 2.2.4.5),

mis en œuvre conformément au DTA du revêtement Sopralène Stick ou Sopralène jardin ou Elastophene Flam – Sopralene FLAM est utilisé avec le procédé SOPRASOLAR FIX EVO TILT béton.

2.2.4.5. Protection meuble éventuelle

La protection meuble sera conforme au DTU 43.1 d'épaisseur minimal 4 cm.

Celle-ci est obligatoire si la deuxième couche d'étanchéité est du SOPRALENE FLAM 180.

2.2.4.6. Câbles et connecteurs de liaison équipotentielle des masses

Les câbles de mise à la terre doivent présenter des sections adaptées à leur fonction (interconnexion des cadres des modules et des rehausses ou liaison à la prise de terre du bâtiment) et dans tous les cas des caractéristiques conformes au guide UTE C 15-712.

Ces câbles pourront être connectés soit :

- à l'aide de connecteurs par l'intermédiaires de cosses à œil en cuivre avec rondelles bimétal et de vis autoperceuses en acier inoxydable A2 sur les rehausses 200 ainsi que d'un système vis-écrou en acier inoxydable A2 sur le cadre des modules photovoltaïques, interconnectés ensuite via un raccord à serrage, à sertir ou à griffes à la liaison générale de 16 mm².
- à l'aide d'une agrafe Terragrif positionnée sur la partie supérieure de la rehausse haute aluminium (Cf. Figure 20).

2.2.4.7. Chemin de câbles

Les câbles ne doivent pas reposer sur le revêtement d'étanchéité mais être installés dans un chemin de câbles spécifique.

Des chemins de câbles, définis par l'électricien, en fils d'acier inoxydable soudés (type CABLOFIL par exemple) adaptés au climat concerné ou en plastique/polymère (type CABLOFIL PVC) résistant aux UV peuvent être utilisés. Les supports de câbles en plastique/polymère comportent des perforations pour l'évacuation des eaux et sont disponibles en différentes dimensions. Le type de chemin de câbles ainsi que ses dimensions dépendent du nombre de câbles à acheminer. Les dimensions sont déterminées par l'électricien spécialisé. Il est nécessaire de prévoir un couvercle pour le chemin de câbles.

Les chemins de câbles ne doivent pas reposer directement sur le revêtement d'étanchéité et sont donc mis en œuvre sur des supports.

Ces supports de chemin de câbles sont :

- des supports métalliques liaisonnés sur l'étanchéité : omégas en tôles d'acier inox AISI 304 pliées de dimensions 50 mm x 50 mm x 50 mm x 150 mm et d'épaisseur 1,2 mm (cf. Figure 15). Ces supports sont liaisonnés sur leurs deux côtés sur l'étanchéité à l'aide de bandes de feuilles bitumineuses soudées. La mise en place de ces supports doit être faite par l'étancheur. Les supports sont espacés de 1,5 m.
- des dallettes en béton : les platines d'appuis du chemin de câbles sont fixées sur des dalles en béton de dimensions 30 cm x 30 cm x 3 cm minimum. Il convient de poser les dalles de béton sur un écran de protection (non-tissé polyester, 170 g/m²) afin de ne pas endommager le revêtement d'étanchéité. Ce système de dallettes peut être mis en œuvre par l'électricien qualifié pour la pose des installations photovoltaïques, pour des toitures de pente inférieure ou égale à 5%.
- Des supports de chemin de câbles en béton recouvert de PVC (type Niedax), type de support spécialement prévu pour la pose sur étanchéité ne nécessitant pas d'écran de protection. Ce système de dallettes peut être mis en œuvre par l'électricien qualifié pour la pose des installations photovoltaïques, pour des toitures de pente inférieure ou égale à 5%. Le support possède un taraudage M6 permettant la fixation d'un dispositif permettant de fixer le chemin de câble.
- Les plots SOPRASOLAR FIX EVO permettent également de réaliser un support au chemin de câble. La fixation du chemin de câble sur le plot se fait grâce à l'écrou cage logé dans la tête de celui-ci et par une vis en acier inoxydable qui vient réaliser la liaison. Les plots devront être espacés de 1,5 m (cf Figure 15).

2.2.4.8. Crosse de passage de câble (cf. Figure 17)

Les traversées de câbles vers l'intérieur du bâtiment doivent être réalisées avec des crosses conformes aux préconisations du DTU 43.1 de diamètre à choisir en fonction du nombre et du diamètre des câbles à acheminer vers l'intérieur du bâtiment.

2.2.4.9. Terragrif

L'agrafe Terragrif est un dispositif en acier inoxydable (nuance X10CrNi 18-8) de mise à la terre des rehausses 200 et des modules sans perçage ni utilisation de système vis-écrou.

Les performances de mise à la terre de l'agrafe Terragrif ont été testées par le LCIE (cf rapport N°161353-736671).

Dimensions hors-tout (LxI×H) : 52 × 0,5 × 39,5 mm.

2.3. Dispositions de conception

2.3.1. Généralités

Le procédé est livré avec sa notice de montage et de câblage des modules photovoltaïques entre eux, les plans d'exécution comprenant le calepinage des plots SOPRASOLAR FIX EVO, des réhausses ainsi que des modules photovoltaïques.

Les plans d'exécution sont fournis par le bureau d'études de SOPRASOLAR SAS.

La mise en œuvre du procédé ne peut être réalisée que pour le domaine d'emploi défini au § 1.1.

Les modules photovoltaïques peuvent être connectés en série et/ou en parallèle.

Les éléments porteurs et supports doivent être propres et secs, conformément aux prescriptions des DTU ou Avis Techniques correspondants.

Avant chaque projet, le devoir de conseil de l'installateur lui impose d'attirer l'attention du Maître d'ouvrage sur le fait qu'une reconnaissance préalable de la toiture doit être réalisée à l'instigation du Maître d'ouvrage afin de vérifier que les charges admissibles sur la toiture ne sont pas dépassées du fait de la mise en œuvre du procédé. Il est utile de signaler que le procédé induit des sollicitations ponctuelles différentes des charges réparties subies par la toiture.

Chaque mise en œuvre requiert une vérification des charges climatiques appliquées sur la toiture considérée, en tenant compte le cas échéant des actions locales (*au sens des NV65 modifiées*), au regard des contraintes maximales admissibles du procédé.

Les modules photovoltaïques doivent être installés de façon à ne pas subir d'ombrages portés afin de limiter les risques d'échauffement pouvant entraîner des pertes de puissance et une détérioration prématurée des modules.

Dans les zones de toiture avec accumulation de neige au sens des NV 65 modifiées, il faut être attentif à ce que la charge de neige ne dépasse pas la charge admissible du procédé.

En cas de présence de protection meuble, la charge qu'elle génère doit être prise en compte dans le dimensionnement de l'élément porteur sous charges descendantes.

Les ancrages des lignes de vie doivent être effectués dans la structure porteuse. De plus, le traitement des pénétrations ponctuelles engendrées par les potelets des lignes de vie doit se faire conformément au DTU 43.1.

2.3.2. Caractéristiques dimensionnelles

Les caractéristiques dimensionnelles des modules sont données dans la grille de vérification des modules. Elles respectent les critères génériques du § 2.2.2.

Le système de montage des modules photovoltaïques est modulaire. De ce fait, il permet d'obtenir une multitude de champs photovoltaïques.

Leurs caractéristiques dimensionnelles sont les suivantes :

Caractéristiques des champs photovoltaïques	Inclinaison simple shed modules en portrait	Inclinaison double shed modules en portrait
Calcul de la dimension du champ photovoltaïque (cm) dans le sens de la longueur des modules photovoltaïques	$L \times Nb + (Nb-1) \times 39,5$	$L \times Nb + (Nb-1) \times 1,9$
Calcul de la dimension du champ photovoltaïque (cm) dans le sens de la largeur des modules photovoltaïques	$l \times Nb + (Nb-1) \times 1,9$	$l \times Nb + (Nb-1) \times 1,9$
Dimension limite du champ photovoltaïque ⁽¹⁾	Le nombre maximum de module (dans le sens du côté où se trouve les plots) est 30.	
Poids au m ² de l'installation hors étanchéité (kg/m ²)	12,4	13,1

Avec :

Nb : le nombre de modules photovoltaïques dans le sens de la dimension calculée,

L : longueur du module photovoltaïque,

l : largeur du module photovoltaïque,

(1) Cette limite est purement mécanique (précision de pose du plot), Il conviendra de prendre en compte également les contraintes de raccordement électrique et réglementaire.

La taille du champ photovoltaïque ne doit pas faire plus de 30 m de longueur et sa surface doit être inférieure à 300 m².

2.3.3. Calepinage et préparation de la toiture

Le calepinage des plots SOPRASOLAR FIX EVO avec ou sans les rehausses (et les bloqueurs de rehausse associés aux rehausses aluminium) ainsi que des modules photovoltaïques est nécessaire et doit impérativement respecter une distance de 1 m minimum autour du champ et la périphérie de toiture. La réglementation peut imposer des valeurs différentes. Les DPM peuvent définir les périphéries de toitures comme chemins de circulation. Dans ce cas, le Maître d'ouvrage veillera à ce que l'acrotère éventuel ait une fonction garde-corps ou à installer un garde-corps conforme à la réglementation, en rive et autour des ouvrages présentant des risques de chute.

Indépendamment des zones comportant des ombres portées, les modules photovoltaïques ne peuvent pas être mis en œuvre aux endroits suivants :

- dans une zone de 1 m minimum en périphérie de toitures, ,

- dans une zone de 0,5 m minimum en périphérie d'équipements (VMC par exemple), pénétrations et ouvrages émergents tels que lanternes, coupes, cheminées, joints de dilatation en laissant un accès de largeur minimale de 0,5 m pour y accéder,
- au niveau des noues sur au moins 50 cm de part et d'autre du fil d'eau, ainsi que le pourtour des évacuations d'eaux pluviales sur une emprise globale de 50 cm,
- sur 25 cm de part et d'autre de zones à rupture de pente (arête faîtière par exemple),
- au-dessus d'un joint de dilatation.

Dans la mesure où il est interdit de circuler et de marcher directement sur les modules photovoltaïques, afin de faciliter l'entretien sur et sous les modules photovoltaïques sur les toitures à faible(s) pente(s), il est prévu d'inclure sur la toiture des chemins de circulation autour des zones de modules photovoltaïques (voir aussi Figure 30 à Figure 31).

Dans le cas de toitures terrasses à usages multiples avec une partie végétalisée, une zone « neutre » de 1 m minimum (sans panneau photovoltaïque, ni végétalisation) devra se trouver entre la zone comportant le procédé SOPRASOLAR FIX EVO TILT - béton et la zone comportant la partie végétalisée (cf. Figure 29). Il faudra également prolonger sur 1m au-delà de la zone végétalisée l'utilisation de la feuille de 2ème couche Sopralène Flam 180 jardin CAP (cf. DTA « Sopralène Flam jardin » et Avis Technique du procédé de végétalisation).

2.3.4. Caractéristiques électriques

2.3.4.1. Conformité à la norme NF EN 61215

Les modules cadrés ont été certifiés conformes à la norme NF EN 61215.

2.3.4.2. Sécurité électrique

Les modules cadrés ont été certifiés conformes à la classe II de sécurité électrique selon la norme NF EN 61730.

2.3.4.3. Performances électriques

Les puissances électriques des modules sont validées par les normes NF EN 61215 et NF EN 61730.

Dans les tableaux de la grille vérification des modules, les performances électriques actuelles des modules ont été déterminées par flash test et ramenées ensuite aux conditions STC (*Standard Test Conditions : éclairement de 1 000 W/m² et répartition spectrale solaire de référence selon la norme CEI 60904-3 avec une température de cellule de 25 °C*).

2.3.5. Spécifications électriques

2.3.5.1. Généralités

Les spécifications relatives à l'installation électrique décrites au Dossier Technique doivent être respectées.
La réalisation de l'installation doit être effectuée conformément aux documents suivants en vigueur : norme électrique NF C 15-100 et guides UTE C 15-712.
Les câbles électriques et les connecteurs ne doivent pas reposer dans les zones d'écoulement ou de rétention d'eau.

Tous les travaux touchant à l'installation électrique doivent être confiés à des électriciens habilités (cf. § 2.4.2).

Le nombre maximum de modules pouvant être raccordés en série est limité par la tension DC maximum d'entrée de l'onduleur tandis que le nombre maximum de modules ou de séries de modules pouvant être raccordés en parallèle est limité par le courant DC maximum d'entrée de l'onduleur. La tension maximum du champ photovoltaïque est aussi limitée par une tension de sécurité de 1000 à 1 500 V (*liée à la classe II de sécurité électrique*).

2.3.5.2. Connexion des câbles électriques

Le schéma de principe du câblage est décrit en Figure 18.

La connexion et le passage des câbles électriques s'effectuent sous le système de montage des modules photovoltaïques en étant fixés (à l'aide de Rilsan sur les plots – cf. Figure 19, au cadre des modules photovoltaïques...) ou en étant posés dans des chemins de câbles capotés prévus à cet effet : ils ne sont donc jamais exposés au rayonnement solaire. Les câbles et les connecteurs ne doivent pas reposer directement sur le revêtement d'étanchéité.

- Liaison intermodules et module/onduleur
La connexion des modules photovoltaïques se fait au fur et à mesure de la pose des modules avant leur fixation aux plots SOPRASOLAR FIX EVO.
La liaison entre les câbles électriques des modules photovoltaïques et les câbles électriques supplémentaires (*pour le passage d'une rangée à une autre ou pour la liaison des séries de modules photovoltaïques au circuit électrique*) doit toujours se faire au travers de connecteurs mâles et femelles du même fabricant, de la même marque et du même type. Pour ce faire, il peut être éventuellement nécessaire de confectionner, grâce à des sertisseuses spécifiques, des rallonges disposant de deux connecteurs de type différents.
Pour la connexion d'une colonne de modules photovoltaïques à une autre, le passage des câbles se fera en passant dans le chemin de câbles avec capot. Aucun câble ne devra reposer directement sur le revêtement d'étanchéité.
- Câbles de liaison équipotentielle des masses (Figure 20)
La liaison équipotentielle des masses du champ photovoltaïque s'effectue en peigne en récupérant, au fur et à mesure de la pose des composants :
 - Les masses métalliques des cadres des modules par l'intermédiaire de cosses de masse à œil en cuivre, rondelles bimétal et d'un ensemble vis-boulon-rondelle ou par l'intermédiaire de l'agrafe Terragrif,

- Les masses métalliques du système de montage par l'intermédiaire de cosses de masse à œil en cuivre, rondelles bimétal et d'une vis autoperceuse en acier inoxydable A2 ou par l'intermédiaire de l'agrafe Terragrif.
- Le tout est relié au câble principal par l'intermédiaire d'un raccord à serrage ou à sertir (type Griffequip ou cosse C).
- Pour la mise à la terre des modules photovoltaïques par l'intermédiaire de cosses, rondelles et vis, il est impératif de ne pas percer les modules et de toujours utiliser les trous prévus par le fabricant.
- Passage des câbles à l'intérieur du bâtiment
- Le passage des câbles vers l'intérieur du bâtiment doit être réalisé sans rompre l'étanchéité.
- Selon la disposition de la toiture-terrasse, du bâtiment et l'implantation du champ photovoltaïque, il peut être réalisé soit :
 - au niveau des traversées de toiture par l'intermédiaire de cosses de passage de câbles conformément au DTU 43.1,
 - via une descente en façade dans une gaine technique ou un chemin de câbles.

Si les câbles doivent cheminer hors du champ photovoltaïque, ils devront être regroupés dans des chemins résistant aux UV et aux intempéries et seront installés conformément à la description énoncée au § 2.2.4.7, aux prescriptions des documents en vigueur suivants : norme NF C 15-100, aux guides UTE C 15-712 (limitation des boucles induites, cheminements spécifiques et distincts...). La distance entre chacun de ces supports ne peut excéder 1,50 m. Certains types de supports de chemin peuvent être mis en place par l'électricien, sur demande de l'électricien. Leurs dimensions dépendent du nombre et de la section des câbles utilisés. Le nombre et l'emplacement de ces supports sont définis par le concepteur en concertation avec l'électricien en charge de la partie électrique de l'installation et en fonction des dimensions du chemin de câbles, de la pente et de leur aptitude à résister au vent. Les chemins de câbles doivent permettre leur mise à la terre, la ventilation des câbles et l'évacuation de l'eau en évitant la rétention d'eau.

L'installation photovoltaïque, une fois terminée, doit être vérifiée avant son raccordement à l'onduleur grâce à un multimètre : continuité, tension de circuit ouvert, ...

2.3.5.3. Cas d'une mise en œuvre de micro-onduleurs

Le micro-onduleur est fixé sur une plaque en alliage d'aluminium d'épaisseur minimum 1,5 mm, celle-ci est ensuite fixée sur la réhausse aluminium 200 mm avec des vis autoperceuses de diamètre 6,3 mm (type Perfix INOX d'ETANCO) de Pk \geq 265 daN selon la norme NF P 30-310. Avec la réhausse polymère 210, un perçage de diamètre 9 mm permet de fixer par boulonnage avec un ensemble vis-écrou M8 (non fournis) le micro-onduleur (cf. Figure 16), le serrage doit être suffisant pour ne pas que celui-ci bouge.

2.3.6. Élément porteur CLT

Les panneaux bois utilisables sont uniquement ceux à usage structurel (CLT) sous DTA visant l'utilisation en support d'étanchéité avec protection par dalles sur plots.

Le dimensionnement de l'élément porteur CLT nécessite une note de calcul spécifique réalisée par un bureau d'étude et qui prend en compte les spécificités du projet (dont la présence du système SOPRASOLAR FIX EVO TILT - béton).

Les panneaux structuraux CLT sont destinés à la réalisation d'ouvrages de structure en classes de service 1 et 2 au sens de la norme NF EN 1995-1-1 et en classes d'emploi 1 et 2 au sens de la norme NF EN 335. Le dimensionnement devra être réalisé en conformité avec le cahier du CSTB 3802_P2 et le cahier du CSTB 3814 ainsi qu'à l'Annexe A des DTA du procédé CLT concerné.

Une attention particulière doit être portée à la conception des planchers support d'étanchéité et notamment à l'emplacement des charges ponctuelles.

Soprasolar fournit à son client une note de calcul spécifiant la descente de charge sur les plots, ainsi qu'un plan de calepinage donnant les entraxes entre ceux-ci et leurs distributions sur la toiture.

2.4. Dispositions de mise en œuvre

2.4.1. Conditions préalables à la pose

Le procédé photovoltaïque peut-être installé sur toute la toiture, néanmoins les modules et leur système de montage doivent être positionnés en respectant des zones de sécurité et de circulation requises en fonction de l'entretien et de l'installation (cf § 2.3.3).

Les éléments porteurs doivent être conformes aux prescriptions du DTU 20.12 ou des Avis Techniques. Il est important de noter que le procédé induit des sollicitations ponctuelles différentes des charges réparties subies par la toiture jusqu'à la mise en œuvre du procédé.

Le délai maximal entre la pose de l'étanchéité et le soudage des plots est de 18 mois (deuxième couche apparente de SOPRALÉNE FLAM 180 AR ou SOPRALÉNE FLAM 180 Jardin CAP ou ELASTOPHENE FLAM 25 AR T3). Dans le cas particulier d'une deuxième couche en SOPRALÉNE FLAM 180 associée à une protection meuble, il conviendra de mettre en œuvre les plots à l'avancement des travaux d'étanchéité et de rapporter la protection meuble tout de suite après avoir soudé les plots.

Avant de procéder à la mise en œuvre des plots (§ 2.4.4.3) il faudra suivre la procédure suivante :

- Balayer la zone où les plots seront implantés.
- Vérifier que le bitume du revêtement existant est de qualité suffisante pour être chauffé au chalumeau. Absence de défauts ponctuels (cloques, plis, fissures).

Dans le cas particulier de la rénovation avec conservation de l'existant :

- Il appartient au Maître d'ouvrage ou à son représentant de faire vérifier au préalable la stabilité de l'ouvrage dans les conditions du DTU 43.5 vis à vis des risques d'accumulation d'eau.

- Les supports destinés à recevoir les revêtements d'étanchéité doivent être stables et plans, présenter une surface propre, libre de tout corps étrangers et sans souillure d'huile, plâtre, hydrocarbures, etc.

- Les supports sont d'anciennes étanchéités conformes au Tableau 4.

- Les critères de conservation et de préparation de ces anciennes étanchéités pour leur réemploi comme support ou comme écran vapeur sont définis dans le DTU 43.5.

- Les critères de conservation et de préparation des autres éléments de la toiture tels que l'élément porteur et pare-vapeur, respectent également ces règles.

- Dans le cas d'un ancien revêtement en feuilles sous protection rapportée meuble, la réfection sur ancien revêtement conservé devra impérativement prévoir l'évacuation de la protection rapportée meuble.

- L'isolant à conserver présent sur la toiture doit être de classe de compressibilité C au moins et pour les isolants en PSE être de classe C à 60°C. Des sondages (cf. DTU 43.5) pour pouvoir apprécier la qualité d'ensemble de l'isolation thermique doivent être réalisés afin de s'assurer de cette disposition. Dans le cas où l'étude ne peut être menée ou que l'étude indique que l'isolant n'est pas de classe de compressibilité C minimum (ou C à 60°C pour le PSE), il conviendra d'effectuer une réfection sans conservation de l'existant.

- En rénovation, l'isolant Efigreen Alu+ doit être fixé systématiquement mécaniquement conformément à son Document Technique d'application. Il convient de vérifier le Pk réel de l'attelage de fixation mécanique par campagne de mesure in situ menée selon le Cahier 3563 du CSTB afin de pouvoir déterminer la densité de fixation à mettre en œuvre par panneaux isolants conformément au DTU 43.1.

Il est également nécessaire de noter que la mise en œuvre requiert une attention particulière concernant la soudure des plots SOPRASOLAR FIX EVO.

Les règles de mise en œuvre décrites au Dossier Technique et les dispositions mentionnées au § 1.2.3.2.1 doivent être respectées.

La mise en œuvre, ainsi que les opérations d'entretien, de maintenance et de réparation du procédé photovoltaïque doivent être assurées par des installateurs agréés par la société SOPRASOLAR SAS.

2.4.2. Compétences des installateurs

La mise en œuvre du procédé doit être assurée par des installateurs ayant été qualifiés, habilités au travail en hauteur et ayant été formés par la société SOPRASOLAR SAS (cf § 2.9).

Les compétences requises sont les suivantes :

- La mise en œuvre du complexe isolant, du revêtement d'étanchéité et des plots est assurée par des entreprises d'étanchéité qualifiées.
- Compétences électriques complétées par une qualification et/ou habilitation pour la réalisation d'installations photovoltaïques : habilitation électrique selon la norme NF C 18-510, habilitation "BP" pour le raccordement des modules, habilitations "BR" requises pour le raccordement des modules et le branchement aux onduleurs.

2.4.3. Sécurité des intervenants

L'emploi de dispositifs de sécurité (*protections collectives, nacelle, harnais, ceintures, dispositifs d'arrêt...*) est obligatoire afin de répondre aux exigences en matière de prévention des accidents. Lors de la pose, de l'entretien ou de la maintenance, il est notamment nécessaire de mettre en place des dispositifs pour empêcher les chutes depuis la toiture selon la réglementation en vigueur (*par exemple, un harnais de sécurité relié à une ligne de vie fixée à la charpente*) ainsi que des dispositifs permettant la circulation des personnes sans appui direct sur les modules (*échelle de couvreur, ...*).

Ces dispositifs de sécurité ne sont pas inclus dans la livraison.

Les risques inhérents à la pose de modules photovoltaïques et les dispositions à prendre lors de la conception, de la préparation et de l'exécution du chantier sont décrits dans la fiche pratique de sécurité ED 137 publiée par l'INRS.

2.4.4. Mise en œuvre en toiture

2.4.4.1. Mise en œuvre du support CLT

Concernant la vérification du support avant la mise en œuvre du complexe d'étanchéité, il conviendra de se reporter au cahier du CSTB 3814 et l'annexe A du DTA du procédé CLT concerné.

2.4.4.2. Mise en place du complexe isolant-étanchéité

2.4.4.2.1. Mise en place du pare-vapeur

- Cas de travaux neufs ou de réfection avec dépose de l'existant
Le Tableau 3 s'applique au choix et au principe de mise en œuvre de l'écran pare-vapeur.
Pour les reliefs, une ÉQUERRE DE RENFORT SOPRALÈNE, avec talon de 6 cm au minimum et aile verticale dépassant de 6 cm au minimum du nu supérieur de l'isolant de partie courante, est soudée horizontalement sur le pare-vapeur et sur le support vertical du relevé. Lorsque le relevé est réalisé selon le procédé FLASHING, l'équerre préalable est réalisée en résine bitume polyuréthane ALSAN FLASHING.
- Cas de travaux de réfection avec conservation de l'existant
Les critères de conservation et de préparation des anciennes étanchéités pour leur réemploi comme support du nouvel isolant Efigreen Alu+ et comme pare-vapeur sont définis dans le DTU 43.5 et au § 2.4.1 et au Tableau 4.

2.4.4.2.2. Mise en place de l'isolant Efigreen Alu +

La pose des panneaux isolants doit être coordonnée avec celle du revêtement d'étanchéité en tenant compte des intempéries. Aucun panneau ne doit être posé s'il est humidifié dans son épaisseur. Les panneaux doivent rester secs jusqu'à la mise en œuvre du revêtement d'étanchéité qui doit être réalisée à l'avancement. Les panneaux sont posés en quinconce et jointifs. Lorsqu'ils sont posés en plusieurs lits, les joints des lits doivent être décalés.

Les panneaux seront recouverts par la première couche d'étanchéité dès leur pose.

Le tableau du § 1.1.1 donnant la limite de la charge climatique de neige normale maximale suivant les règles N65 de février 2009 admissible par le procédé SOPRASOLAR FIX EVO TILT - béton tient compte des contraintes admissibles sous charge maintenue des panneaux isolants soit 43,9 kPa pour l'isolant Efigreen Alu+.

La mise en œuvre doit être réalisée conformément aux dispositions des Documents Techniques d'Application Efigreen Alu+ et Sopralène Stick :

- En travaux neufs ou réfection avec évacuation de l'existant uniquement : par collage à froid à la COLTACK EVOLUTION ou à la SOPRACOLLE 300N :
Les panneaux isolants sont posés en quinconce et jointifs. Les panneaux collés sont posés en un lit d'épaisseur 40 à 160 mm ou en deux lits pour une épaisseur totale maximale de 240 mm, avec une butée en bas de pente. Les panneaux isolants sont collés :
 - pour la COLTACK EVOLUTION, par bandes de 2 cm de largeur à raison de 3 bandes par mètre, soit un cordon tous les 33 cm (consommation de 400 g/m²). Il y a minimum 2 cordons par panneau d'isolant.
 - pour la SOPRACOLLE 300N, à raison de 4 plots de diamètre 15cm par panneau 600 x 600 mm (consommation minimale de 550 g/m²).
- En travaux neufs ou en réfection (obligatoire) : par fixations mécaniques dans les cas prévus au Tableau 4 à l'exclusion des locaux à très forte hygrométrie :
Les panneaux isolants sont posés en quinconce et jointifs. Les panneaux fixés mécaniquement sont posés en un lit d'épaisseur 40 à 160 mm ou en deux lits pour épaisseur totale maximale de 240 mm. Les attelages sont conformes aux DTU 43.1 et 43.5 et au § 2.2.4.3.3.
Les attelages de fixation mécanique sont solides au pas si la compression à 10 % de déformation du support isolant existant (norme NF EN 826) est inférieure à 100 kPa, ou si elle n'est pas connue (voir § 2.2.4.3.3).
En travaux de réfection, la vérification du Pk réel des fixations par campagne de mesures in situ est réalisée selon le Cahier du CSTB 3564. La densité de fixation est définie dans le DTA EFIGREEN ALU+.

2.4.4.2.3. Mise en place du revêtement d'étanchéité

La mise en œuvre doit être réalisée conformément aux descriptions du DTA "Sopralène Stick" ou "Sopralène Jardin" ou "Elastophene Flam – Sopralene FLAM" avec mise en œuvre d'une deuxième couche composée exclusivement d'un revêtement apparent SOPRALÈNE FLAM 180 AR ou SOPRALÈNE FLAM 180 Jardin CAP ou ELASTOPHENE FLAM 25 AR T3 ou SOPRALÈNE FLAM 180 selon que la première couche est respectivement SOPRASTICK SI ou SOPRASTICK SI4.

Le support doit être propre et sec. Il est impératif de veiller à l'absence d'humidité sur la surface des panneaux, notamment par temps froid. La première couche SOPRASTICK SI ou SOPRASTICK SI4 se met en œuvre à des températures ≥ 5 °C. Par temps froid, l'adhésivité est réactivée par soudure à l'avancement de la deuxième couche.

- Pose de la première couche SOPRASTICK SI ou SOPRASTICK SI4
La première couche SOPRASTICK est rendue semi-indépendante du support par collage. La feuille est déroulée, en retirant la protection siliconée. Les recouvrements longitudinaux de 6 cm sont autocollés et les revêtements longitudinaux de 10 cm sont soudés.
- Pose de la deuxième couche SOPRALÈNE FLAM 180 AR ou SOPRALÈNE FLAM 180 Jardin CAP ou ELASTOPHENE FLAM 25 AR T3 ou SOPRALÈNE FLAM 180.
La deuxième couche autoprotégée est soudée en plein sur la première couche SOPRASTICK SI ou SOPRASTICK SI4, à joints décalés, ou croisés. Les recouvrements longitudinaux sont de 6 cm soudés et les recouvrements transversaux de 10 cm soudés.
- Mise hors d'eau en fin de journée et en cas d'intempéries
En fin de journée ou en cas d'intempéries, l'ouvrage en cours de réalisation doit être mis hors d'eau, c'est à dire à l'abri de tout risque de pénétration d'eau sous les couches déjà réalisées. À cet effet notamment :
 - Les panneaux isolants sont recouverts par au moins la première couche du revêtement. La fermeture des joints de recouvrements longitudinaux du SOPRASTICK SI doit être contrôlée, notamment par temps froid ; à défaut, la seconde couche doit être mise en œuvre à l'avancement.
 - Les équerres de renfort de relevé en feuilles bitumineuses sont soudées le long de toutes les émergences, sur la première couche et sur le relief préalablement préparé.
 - Dans le cas de relevés avec le procédé FLASHING, l'équerre de renfort par VOILE FLASHING est collée par la résine ALSAN FLASHING le long de toutes les émergences, sur la première couche préparée (film thermofusible éliminé) et sur le relief.
 - Par ailleurs, la seconde couche d'étanchéité bitumineuse, au droit de l'entoilage FLASHING est collée à l'aide de la résine ALSAN FLASHING (environ 500 g/m²). Le relevé d'étanchéité en procédé FLASHING (900 g/m² + 700 g/m²) est ensuite mis en œuvre, sur cette deuxième couche bitumineuse, avec un talon supérieur ou égal à 0,15 m.
- Il convient de veiller à ce que l'eau ait toujours la possibilité de s'évacuer sans accumulation.
- Relevés d'étanchéité
Les relevés en feuilles bitume ou avec le procédé Flashing sont réalisés conformément au DTA Sopralène Stick.

2.4.4.2.4. Cas de pose sans interposition d'isolant sur le support

Le procédé Soprasolar Fix Evo Tilt – béton peut s'utiliser sans l'interposition d'un isolant entre le support et le revêtement d'étanchéité. Il n'y a pas lieu dans ce cas de mettre en œuvre un pare-vapeur.

Sur les supports maçonnerie ou CLT conformément au §2.2.1, la pose de l'étanchéité est identique aux indications précédentes (§ 2.4.4.2.3), il faudra cependant appliquer un EIF (type « Aquadère de Soprema ») sur le support. Cette conception est limitée aux bâtiments non isolés et non chauffés.

Dans le cas d'un support CLT, il faudra se reporter à son DTA pour vérifier s'il n'y a pas d'autres restrictions.

2.4.4.3. Mise en place du système de montage

2.4.4.3.1. Pose du plot SOPRASOLAR FIX EVO sur la membrane d'étanchéité

- **Traçage**
Les membranes d'étanchéité SOPREMA sur lesquelles seront mis en œuvre les plots SOPRASOLAR FIX EVO présentent une surface ardoisée résistante aux UV.
L'emplacement des plots doit être repéré par traçage au cordeau sur le revêtement d'étanchéité conformément aux informations fournies sur le plan d'exécution - calepinage des plots du procédé SOPRASOLAR FIX EVO TILT établi par SOPRASOLAR (cf. Figure 28 et Figure 30).
Le quadrillage obtenu lors de ce tracé sur la zone du champ photovoltaïque permet de positionner les plots : l'emplacement du centre de chaque plot est matérialisé par l'intersection des lignes tracées (cf Figure 24).
Les entraxes entre les plots SOPRASOLAR FIX EVO et la densité en plots SOPRASOLAR FIX EVO sous chaque module sont définis sur les Figure 21 à Figure 23.
- **Soudage du plastron des plots**
Sur le revêtement avec une finition ardoisée, une fois les emplacements du pourtour des plastrons des plots repérés à l'aide d'une spatule, il est impératif de préparer l'adhésion des plastrons au revêtement d'étanchéité.
La surface ardoisée du revêtement d'étanchéité est noircie localement à l'intérieure des zones définies par le pourtour des plastrons repérés préalablement. Le noircissement du revêtement d'étanchéité est effectué à la flamme de chalumeau avec l'aide d'une spatule pour noyer les paillettes d'ardoises dans le revêtement d'étanchéité avec finition ardoisée.
La Figure 25 illustre la procédure.

2.4.4.3.2. Mise en œuvre des rehausses et bloqueurs de rehausse (cf Figure 26)

- Le plan de calepinage établi par SOPRASOLAR définit la position des plots SOPRASOLAR FIX EVO devant recevoir une rehausse basse ou haute. Sur la base de ce plan, elles sont mises en place par coulissement dans la tête du plot en forme de rail.
- Le bloqueur de rehausse est ensuite mis en place sur chaque plot, uniquement dans le cas d'une rehausse aluminium, afin d'éviter que les rehausses ne puissent sortir du plot.

2.4.4.3.3. Mise en place de la protection meuble

Les prescriptions de mise en œuvre de la protection meuble sont rappelées dans le DTU 43.1-1 § 6.6.3.1.2.1. Il conviendra de mettre en place celle-ci avant les modules photovoltaïques et après la pose des plots SOPRASOLAR Fix Evo.

Cette protection meuble est obligatoire si la deuxième couche d'étanchéité est du SOPRALENE FLAM 180.

2.4.4.3.4. Mise en œuvre des modules photovoltaïques

Le procédé SOPRASOLAR FIX EVO TILT – béton permet l'utilisation de modules photovoltaïques rigides dans le respect des préconisations fournies par le fabricant de chaque module photovoltaïque concerné.

La mise en œuvre se fait conformément :

- à la notice de pose SOPRASOLAR,
- aux plans de calepinage fournis par SOPRASOLAR.

Suite à la mise en place des plots SOPRASOLAR FIX EVO, des rehausses basses et hautes et des bloqueurs de rehausse (uniquement dans le cas de rehausse aluminium), il convient de mettre en place les modules photovoltaïques. Il est impératif qu'aucun module photovoltaïque ne soit mis en œuvre sur des zones à rupture de pente ou sur un joint de dilatation.

Les modules photovoltaïques doivent être positionnés sur les plots SOPRASOLAR FIX EVO équipés de rehausse basse ou haute et de bloqueur de rehausse (uniquement dans le cas de rehausse aluminium) en respectant les porte-à-faux définis sur les Figure 2 à Figure 6. Suivant ces schémas, le jeu entre rangées de modules photovoltaïques sera de 19 mm au minimum.

Au besoin, les plots SOPRASOLAR FIX EVO sont réglés en hauteur en les dévissant de manière à ce que les modules reposent bien avec un jeu inférieur à 1,2 mm entre le plan défini par le module photovoltaïque et la zone d'appui du plot : au serrage des étriers, les modules ne doivent pas être vrillés ou gauchis.

La connexion des modules photovoltaïques se fait conformément au § 2.3.5 au fur et à mesure de la pose des modules photovoltaïques avant leur fixation sur les plots équipant les plots SOPRASOLAR FIX EVO.

Les modules photovoltaïques sont fixés sur les rehausses par l'intermédiaire d'étriers (voir § 2.2.3.4) :

- finaux dans le cas de fixation des modules en extrémités de rangées de modules photovoltaïques,
- intermédiaires dans le cas où ils sont mis en œuvre entre 2 modules photovoltaïques,
- universels.

Les étriers se glissent dans la partie en forme de rail des rehausses (cf. §2.2.3.4). Ils doivent être serrés sur les rehausses et les modules photovoltaïques avec un couple de serrage égal à 14 ± 2 N.m (Figure 27).

La liaison équipotentielle des réhausses aluminium et du module est réalisée par exemple à l'aide d'une agrafe Terragrif sur la réhausse. Dans ce cas, l'agrafe Terragrif se clipse sur la réhausse autour de l'étrier (avant le positionnement du module). Le câble de terre est ensuite positionné dans l'agrafe Terragrif. C'est le serrage de l'étrier qui va réaliser le contact électrique entre les réhausses, le module et le cadre du module. La Figure 20 décrit la mise en œuvre.

Les câbles électriques des modules photovoltaïques ou des rallonges se sont fixés à l'aide de collier de serrage type Rilsan traités UV sur les plots SOPRASOLAR FIX EVO (cf. Figure 19) et/ou sur les modules photovoltaïques à l'aide de clip se fixant sur le retour du cadre aluminium des modules (cf. Figure 28) afin que ni les câbles, ni aucun connecteur ne reposent directement sur le revêtement d'étanchéité, notamment pour que les câbles électriques ne reposent pas dans le plan ou les zones d'écoulement ou de rétention d'eau.

IMPORTANT : IL EST INTERDIT DE MARCHER SUR LES MODULES PHOTOVOLTAÏQUES.

2.5. Utilisation, entretien et réparation

2.5.1. Généralités

La continuité de la liaison équipotentielle des masses du champ photovoltaïque doit être maintenue, même en cas de maintenance ou de réparation.

En présence d'un rayonnement lumineux, les modules photovoltaïques produisent du courant continu et ceci sans possibilité d'arrêt. La tension en sortie d'une chaîne de modules reliés en série peut rapidement devenir dangereuse ; il est donc important de prendre en compte cette spécificité et de porter une attention particulière à la mise en sécurité électrique de toute intervention menée sur de tels procédés.

L'installateur doit recommander de réaliser l'entretien et la maintenance en s'inspirant de la norme NF EN 62446-2:2020.

En cas de bris de glace ou d'endommagement d'un module photovoltaïque, un bâchage efficace doit être assuré et un remplacement de ce module défectueux réalisé dans les plus brefs délais.

Les interventions sur le procédé doivent être réalisées dans le respect du code du travail et notamment de la réglementation sur le travail en hauteur.

En cas d'intervention sur le procédé photovoltaïque nécessitant la dépose d'un module photovoltaïque, la procédure de déconnexion et de reconnexion électrique appliquée lors du remplacement d'un module doit être respectée (cf. § 2.5.4).

Il est impératif que les opérations de maintenance et de réparation soient effectuées par des intervenants qualifiés et habilités. Ces opérations requièrent des compétences en électricité et en étanchéité.

L'entretien des toitures est celui décrit par les DTU 43.1 et 43.5. Dans ce cas de toiture concernée par la production d'électricité, le maître d'ouvrage doit obligatoirement opter pour un contrat d'entretien : au minimum une visite semestrielle et maintenance éventuelle afin de contrôler l'état des modules photovoltaïques, l'état de l'étanchéité et des connexions électriques. Le contrat d'entretien peut être confié à l'entreprise qui a réalisé l'ouvrage SOPRASOLAR FIX EVO TILT béton ou toute entreprise agréée par la société SOPRASOLAR SAS.

2.5.2. Maintenance du champ photovoltaïque

Dans le cadre de l'entretien de la toiture au moins deux fois par an :

- Vérifier visuellement l'état d'encrassement des modules. Si ceux-ci sont sales, les nettoyer avec de l'eau à l'aide d'un arrosoir ou un jet d'eau dont la pression maximale ne peut excéder 3 bars (pression d'eau du réseau domestique). Il convient de retirer des modules les éventuels objets pouvant créer des ombrages même partiels.
- Vérification de l'étanchéité par un étancheur : Vérifier le bon état des différents éléments composant le système d'étanchéité, la libre circulation de l'eau au niveau des évacuations pluviales, des chéneaux, des noues et des plots SOPRASOLAR FIX EVO.
- Vérification du câblage par un électricien habilité.
- Vérification des fixations par un étancheur et/ou un électricien : vérifier la présence et la tenue de l'ensemble de la visserie.

Si la toiture comporte une protection meuble, il conviendra de vérifier que les granulats sont bien répartis sur la toiture (y compris sous les modules photovoltaïques) et le cas échéant il faudra répartir ceux-ci uniformément afin d'avoir une épaisseur homogène de 4 cm.

2.5.3. Maintenance électrique

Si, tenant compte de l'ensoleillement réel, une baisse mesurable de la production d'une année sur l'autre est observée, il convient de faire vérifier le bon fonctionnement de l'onduleur et des modules individuellement par un électricien habilité.

2.5.4. Remplacement d'un module

En cas de bris de glace ou d'endommagement d'un module photovoltaïque, il convient de le faire remplacer en respectant la procédure suivante :

- Avant d'intervenir sur le champ photovoltaïque concerné par le défaut, il est impératif de procéder à la déconnexion de l'onduleur du réseau en ouvrant le disjoncteur AC placé entre l'onduleur et le compteur de production et de procéder à la déconnexion du champ photovoltaïque en enclenchant le sectionneur DC placé entre le champ photovoltaïque et l'onduleur.
- Démonter le module photovoltaïque au niveau des 4 ou 6 fixations. Il est impératif de prendre soin de bien caler les modules en attente de manutention afin qu'il n'y ait aucun risque de chute.

- Lors du démontage une attention particulière doit être portée à la qualité d'isolement des connecteurs débrosés afin d'éviter tout contact entre ceux-ci, avec les pièces métalliques de l'installation (cadre module, chemin de câble ...) et qu'ils ne reposent pas dans l'eau ou une zone humide.
- Le montage du module de remplacement sera réalisé conformément au présent Dossier.
- Après avoir mesuré la tension de la série de modules concernée pour s'assurer de la bonne connexion de l'ensemble et que la tension délivrée est conforme à la plage d'entrée de l'onduleur, on procédera à la reconnexion du champ photovoltaïque en enclenchant de nouveau l'interrupteur/sectionneur DC et en reconnectant l'onduleur au réseau en fermant le disjoncteur AC.

2.5.5. Remplacement d'un plot SOPRASOLAR FIX EVO

- Dans la zone concernée, retirer les modules conformément à la description du chapitre précédent. Le plot défectueux SOPRASOLAR FIX EVO doit être arraché de la manière suivante :
 - chauffer le plastron en périphérie,
 - avec une spatule, soulever la partie chauffée du plastron,
 - à l'aide de la flamme du chalumeau, chauffer de nouveau sous plastron et soulever en même temps le plot afin de désolidariser entièrement le plastron du revêtement d'étanchéité apparent.
- Le plot doit être remplacé conformément au présent Dossier Technique, après avoir reconstitué le revêtement d'étanchéité conformément au DTA du revêtement d'étanchéité Sopralène stick ou Sopralène Jardin ou Elastophene Flam – Sopralene FLAM.
- La rehausse devra être réinsérée sur le plot avec son bloqueur (dans le cas d'une rehausse aluminium).
- Le montage des modules photovoltaïques sera réalisé conformément au présent Dossier Technique.

2.5.6. Remplacement de l'étanchéité

- Dans la zone concernée, retirer les modules conformément à la description du § 2.5.4, les plots conformément à la description du § 2.5.5.
- Remettre le revêtement d'étanchéité conformément au DTA Sopralène Stick ou Sopralène Jardin ou Elastophene Flam – Sopralene FLAM.
- Le montage des plots SOPRASOLAR FIX EVO et des modules photovoltaïques sera réalisé conformément au présent Dossier Technique.

2.6. Traitement en fin de vie

Conformément à l'article L. 541-10 du Code de l'Environnement, à la directive 2012/19/UE relative aux déchets d'équipements électriques et électroniques et au décret n°2014-928 du 19 août 2014, les producteurs de modules photovoltaïques, dans le cadre de la Responsabilité Élargie des Producteurs, pourvoient ou contribuent à la collecte des déchets d'équipements électriques et électroniques ménagers au prorata des équipements qu'ils mettent sur le marché. L'article R. 543-180.-I. du Code de l'Environnement et l'arrêté du 8 octobre 2014 prévoient qu'en cas de vente d'un équipement, le distributeur de modules photovoltaïques reprend gratuitement ou fait reprendre gratuitement pour son compte les équipements usagés dont le consommateur se défait, dans la limite de la quantité et du type d'équipement vendu.

Pour le reste des éléments (système de montage notamment), il n'y a pas d'information apportée.

2.7. Fabrication et contrôles

2.7.1. Modules photovoltaïques

La fabrication des modules photovoltaïques a été examinée dans le cadre de la vérification des modules. Les informations principales (*site(s) de fabrication, certification ISO 9001, tolérance sur le flash-test, mesure(s) par électroluminescence, inspection finale*) sont données dans la grille de vérification des modules.

2.7.2. Composants de la structure support du module photovoltaïque

- Les parties en polyamide 6 chargé 30% fibre de verre des plots SOPRASOLAR FIX EVO (embase + tête) et des rehausse 45 et 210 en polymère sont réalisées par injection plastique sur des presses à injecter selon les plans de la société SOPRASOLAR SAS par l'entreprise ALLAINE S.A à Miribel en France. La partie polymère est assemblée avec le plastron SOPRASOLAR sur le même site, en ligne, à l'aide d'un procédé industriel semi-automatisé. Lors de la fabrication, des contrôles :
 - de conformité matière sont réalisés à chaque réception de lot (certificat de conformité fournisseur),
 - dimensionnels, fonctionnels, visuels sont effectués en début de poste et toutes les 2 heures (140 pièces),
 - de résistance mécanique en traction (vitesse de traction de 250 mm/min et température d'essai 23°C) sont réalisés sur 12 échantillons de chaque lot fabriqué dont 6 sont prélevés en début de production et 6 en fin de production. Les essais de suivi sont réalisés par le laboratoire qualité de l'entreprise ALLAINE S.A. Un suivi externe est également fait en prélevant 2x12 plots par an (essai à 23°C et après vieillissement 2000h à 85°C), l'essai est réalisé par un laboratoire indépendant et accrédité par tierce partie et les résultats sont consignés chez le fournisseur et chez SOPRASOLAR. La résistance minimale en traction à neuf est $P_{k_{plot}}$ traction VLF neuf = 450 daN et 500 daN pour les rehausse.
 - de conditionnement à chaque palette.

- Pour le suivi de traçabilité :
 - un dateur indiquant année et mois de fabrication est présent sur l'embase et la tête du plot,
 - le carton comporte une étiquette indiquant la référence et la dénomination du plot ainsi que la date de conditionnement et le numéro d'équipe ayant fabriqué les plots.
- Les étriers finaux et intermédiaires sont réalisés par extrusion d'aluminium selon les plans de la société FATH MACHINE Components sur le site de Shanghai, certifié ISO 9001:2015.
- Les étriers universels sont fabriqués par la société STIB sur le site de Neuville sur Ain certifié ISO 9001:2015, ainsi que par FATH MACHINE Components sur le site de Shanghai, certifié ISO 9001:2015.
- Lors de la fabrication, des contrôles dimensionnels (longueur des étriers, position et diamètre des trous de passage des vis) sont effectués sur un prélèvement aléatoire de pièce dont la quantité varie en fonction de la taille des lots de production.
- Les rehausses 45 et 200 en aluminium et les bloqueurs de rehausse sont fabriqués par la société HYDRO certifiée ISO 9001:2015 exclusivement pour SOPRASOLAR SAS par procédé de filage d'aluminium à travers une filière à l'aide de presse d'extrusion. L'usine de fabrication se trouve à Le Garric.
- Lors de la fabrication, des contrôles matière première à réception, dimensionnels, mécanique (dureté) et visuels sont effectués conformément au plan d'assurance qualité de HYDRO.
- L'agrafe Terragrif est fabriquée par la société Mobasolar dans leurs usines de Saint Etienne et Villers-Cotterêts.
- La société SOPRASOLAR est certifiée ISO 9001 et ISO 14001.

2.7.3. Isolants

L'isolant support d'étanchéité est fabriqué conformément à la description de son DTA.

2.7.4. Feuilles bitumineuses (pare vapeur et revêtement d'étanchéité)

Le revêtement d'étanchéité est fabriqué par l'entreprise SOPREMA conformément à la description du DTA Sopralène Stick ou Sopralène Jardin ou Elastophene Flam – Sopralene FLAM.

2.8. Conditionnement, étiquetage, stockage

2.8.1. Modules photovoltaïques

Les modalités de conditionnement (nombre de modules par emballage, nature de l'emballage, position des modules, séparateurs entre modules) des modules sont indiquées dans la grille de vérification des modules.

Les modules conditionnés ensemble sont obligatoirement de la même nature et de la même puissance.

Le module est lui-même identifié par un étiquetage conforme à la norme NF EN 50380.

Sauf spécificité du fabricant indiquée dans la grille de vérification des modules, le stockage sur chantier s'effectue au sec, sous abri. Il est possible de protéger des intempéries les palettes de module avec une bâche.

2.8.2. Ensemble "système d'intégration"

Les quantités exactes de chacun des éléments du système de montage sont déterminées lors de l'élaboration du plan de calepinage par SOPRASOLAR :

- Plots :
Les plots SOPRASOLAR FIX EVO du système de montage sont conditionnés par 20 maximum en carton et livrés par palettes de 4 ou 8 cartons.

Lors de la livraison, chaque carton de plots comporte une étiquette indiquant le nombre de plots contenus dans le carton ainsi que la date de fabrication de ces derniers. Le stockage sur chantier s'effectue sur une surface plane.

- Étriers :
Les étriers finaux, intermédiaires ou universels sont prélevés en centre logistique avancé et conditionnés en carton avec bordereau de livraison et bon de préparation faisant apparaître les quantités, les désignations et références de chaque pièce contenue dans le colis.
- Rehausses et bloqueurs de réhausses :
Les rehausses et bloqueurs de réhausses sont prélevés en centre logistique avancé et conditionnés en carton avec bordereau de livraison et bon de préparation faisant apparaître les quantités, les désignations et références de chaque pièce contenue dans le colis.
Le stockage sur chantier s'effectue sur une surface plane.

2.8.3. Autres constituants du procédé

- Isolant
Les panneaux isolants sont conditionnés en piles, emballés et étiquetés conformément à leur DTA « Efigreen Alu+ ».
- Revêtements d'étanchéité et pare-vapeur
Les feuilles bitumineuses sont conditionnées en rouleaux, emballées et étiquetées conformément aux DTA Sopralène Stick, Sopralène Jardin et Elastophene Flam – Sopralene FLAM.

2.9. Formation

La société SOPRASOLAR SAS impose systématiquement à ses clients une formation photovoltaïque théorique et pratique leur permettant d'appréhender les procédés photovoltaïques en général ainsi que le montage du procédé SOPRASOLAR FIX EVO TILT – béton (lecture des plans de calepinage mise en œuvre des plots dont réglage en hauteur, fixation des modules photovoltaïques). Cette formation consiste en :

- stages organisés au Centre de formation SOPREMA à Strasbourg,
- et/ou intervention de démonstrateurs – formateurs de chantier, ceci pour l'ensemble du processus de mise en œuvre.

Ces travaux pratiques permettent de travailler sous conditions réelles et selon les règles techniques en vigueur. Cela permet également de sensibiliser sur les risques professionnels et sur le respect des règles de sécurité.

À l'issue de cette formation, la société SOPRASOLAR SAS délivre une attestation nominative pour la mise en œuvre uniquement, le dimensionnement de l'ouvrage ne fait pas partie de la formation.

Les entreprises de mise en œuvre doivent bénéficier d'une qualification ou certification professionnelle délivrée par un organisme accrédité par le Cofrac ou tout autre organisme d'accréditation signataire de l'accord multilatéral pris dans le cadre de la coordination européenne des organismes d'accréditation. Cette qualification ou certification professionnelle doit correspondre aux types de travaux effectués, à la puissance de l'installation et, pour des projets relevant de l'obligation d'achat, respecter les critères fixés par l'arrêté tarifaire correspondant.

2.10. Assistance technique

La société SOPRASOLAR SAS est tenue d'apporter son assistance technique à toute entreprise installant le procédé qui en fera la demande.

SOPRASOLAR propose à tout client pour sa première installation photovoltaïque une assistance technique sur chantier, avec l'intervention pendant une journée d'un technicien formé. La société SOPRASOLAR assure ensuite une assistance technique sur demande de l'entreprise de pose.

La société assure ensuite sur demande une assistance technique téléphonique pour tous renseignements complémentaires. Le service technique de la société SOPRASOLAR SAS peut aussi apporter son assistance sur la partie étanchéité.

Pour chaque projet, SOPRASOLAR SAS fournit un plan de calepinage-implantation des plots et des modules photovoltaïques. À la demande de l'entreprise, la société SOPRASOLAR SAS fournira une note de calcul pour la vérification de la tenue aux sollicitations climatiques du complexe isolant-étanchéité et du système de montage.

SOPRASOLAR centralisera les remontées d'informations des différents chantiers quel que soit l'élément du procédé concerné. En fonction de la complexité du sujet, SOPRASOLAR répondra directement ou sollicitera les services techniques de la société SOPREMA.

2.11. Mention des justificatifs

2.11.1. Résultats expérimentaux

- Les modules photovoltaïques ont été vérifiés par le CSTB selon les critères d'acceptation du présent Avis Technique. La liste des références et les puissances sont indiquées dans la grille de vérification des modules en cours de validité, téléchargeable sur le site de la CCFAT sur la page de l'Avis Technique publié (voir § 1.2.3.3),
- Les modules photovoltaïques ont été testés selon la norme NF EN 61730 et certifiés comme appartenant à la classe II de sécurité électrique jusqu'à une tension maximum de 1 000 V DC.
- Essais de résistance à l'arrachement de la soudure du plastron SOPRASOLAR sur le revêtement d'étanchéité SOPRALENE FLAM 180 AR et ELASTOPHENE FLAM 25 AR T3 à 23°C selon un protocole de la norme NF P 98-282 "Essais relatifs aux chaussées - Produits d'étanchéité pour ouvrages d'art - Mesure d'adhérence des produits au support - Essai en laboratoire ou in situ à vitesse de traction contrôlée" réalisés par MECASEM (rapport n° OS/14/2230 et 16-0341-OS-END).
- Essais de résistance à l'arrachement de la soudure du plastron SOPRASOLAR sur le revêtement d'étanchéité SOPRALENE FLAM 180 AR et ELASTOPHENE FLAM 25 AR T3 à 60°C selon un protocole de la norme NF P 98-282 "Essais relatifs aux chaussées - Produits d'étanchéité pour ouvrages d'art - Mesure d'adhérence des produits au support - Essai en laboratoire ou in situ à vitesse de traction contrôlée" réalisés par MECASEM (rapport n° OS/15/0895 et 17-0152-OS-END).
- Essais de résistance à l'arrachement de la soudure du plastron SOPRASOLAR sur le revêtement d'étanchéité SOPRALENE FLAM 180 jardin CAP à 23°C selon un protocole de la norme NF P 98-282 "Essais relatifs aux chaussées - Produits d'étanchéité pour ouvrages d'art - Mesure d'adhérence des produits au support - Essai en laboratoire ou in situ à vitesse de traction contrôlée" réalisés par MECASEM (rapport MECASEM 20-0663-OD-END-A).
- Essais de résistance à l'arrachement de la soudure du plastron SOPRASOLAR sur le revêtement d'étanchéité SOPRALENE FLAM 180 jardin CAP à 60°C selon un protocole de la norme NF P 98-282 "Essais relatifs aux chaussées - Produits d'étanchéité pour ouvrages d'art - Mesure d'adhérence des produits au support - Essai en laboratoire ou in situ à vitesse de traction contrôlée" réalisés par MECASEM (rapport MECASEM 20-0663-OD-END-B).
- Essais de résistance à neuf en traction et compression réalisés par le CETIM-CERMAT (rapports PV_MAT0005063-1, PV_MAT0005063-2, PV_MAT0005063-3, PV_MAT0005063-4, PV_MAT0014496-1, PV_MAT0014496-2) sur des plots SOPRASOLAR FIX EVO TILT soudés au revêtement SOPRALENE FLAM 180 AR.

- Essais de résistance, après vieillissement accéléré (2000 h à 85°C et 85% HR) sur des plots SOPRASOLAR FIX EVO TILT soudés au revêtement SOPRALENE FLAM 180 AR, en traction et compression réalisés par le CETIM-CERMAT (rapport PV_MAT0006291-1, PV_MAT0006291-2, PV_MAT0006291-3).
- Essais de résistance à neuf et vieilli en cisaillement réalisés par le CETIM-CERMAT (rapports PV_MAT0007626-1) sur des plots SOPRASOLAR FIX EVO TILT soudés au revêtement SOPRALENE FLAM 180 AR.
- Essai d'étanchéité des fixations du plastron sur plot SOPRASOLAR FIX EVO neuf soudé au revêtement d'étanchéité SOPRALENE FLAM 180 AR réalisé par le laboratoire MECASEM (rapport n° 16-0053-OS-END).
- Essai d'étanchéité des fixations du plastron sur plot SOPRASOLAR FIX EVO vieilli soudé au revêtement d'étanchéité SOPRALENE FLAM 180 AR réalisé par le laboratoire MECASEM (rapports n° 16-1759-OS-END-A et n° 16-1759-OS-END-B).
- Le procédé photovoltaïque a été testé en fatigue sous chargement ascendant répété par MECASEM (rapports d'essais n° 19-2274-OD-END).
- Essai réhausse polymère en traction et compression MAT0020556-1 et MAT0020556-2, essai NF EN 12179 réhausse polymère BEB1.M.4090-1
- Le procédé photovoltaïque a été testé par le CEBTP selon la norme NF EN 12179 pour un essai de résistance à la pression et dépression du vent (rapports d'essai n°BEB1.J.4026-3, BEB1.J.4026-4, BEB1.J.4026-5).
- Le procédé composé d'un support bois (simulation support béton), d'isolant EFIGREEN ALU+ (1 ou 2 lits), d'un revêtement d'étanchéité bicouche bitumineux composé d'une première couche SOPRASTICK SI d'une deuxième couche SOPRALENE FLAM 180 AR avec plots SOPRASOLAR FIX EVO et modules Voltec Tarka 120 VSMS a été testé selon un essai de résistance à l'arrachement sous l'action du vent à échelle réelle par le CSTC (rapport n° CAR 19-186-01 et CAR 19-186-02).
- Le procédé composé d'un support bois (simulation support béton), d'isolant EFIGREEN ALU+ (1 ou 2 lits), d'un revêtement d'étanchéité bicouche bitumineux composé d'une première couche SOPRASTICK SI d'une deuxième couche SOPRALENE FLAM 180 AR avec plots SOPRASOLAR FIX EVO et modules REC TP2M de REC SOLAR a été testé selon un essai de résistance à l'arrachement sous l'action du vent à échelle réelle par le GINGER CEBTP (rapport n° BEB1.K.4106-3 et BEB1.K.4106-4).
- Le procédé composé d'un support bois (simulation support béton), d'isolant EFIGREEN ALU+ (1 lit e=160mm), d'un revêtement d'étanchéité bicouche bitumineux composé d'une première couche SOPRASTICK SI d'une deuxième couche SOPRALENE FLAM 180 AR avec plots SOPRASOLAR FIX EVO et modules DULASUN 410 a été testé selon un essai de résistance à l'arrachement sous l'action du vent à échelle réelle par le GINGER CEBTP (rapport n° BEB1.N.4040-2).
- Rapport CNEP – Étude du comportement en photovieillissement – R2019-0373 SOPRASOLAR AT SC.
- Essai de traction à neuf sur réhausse polymère (rapports n° CE0010_17324_REHAUSSE 210_NEO DESIGN_VALID TRACTION_010724.doc & CE0009_17323_REHAUSSE 45_NEO DESIGN_VALID TRACTION_100624.doc).
- Essai de traction à neuf sur plot -6- (rapports n° CET0221573-01 et MAT0021445-1).
- Essai au vent selon la norme NF EN 12179 (rapport n° BEB1.O.4030-1.2) avec plot -6- et réhausse polymère.

2.11.2. Références chantiers

Le procédé photovoltaïque est fabriqué depuis 2015.

Environ 100 000 m² du procédé SOPRASOLAR FIX EVO TILT - béton ont été installés en France à ce jour, ce qui représente environ 10 MW et 80 000 plots soudés.

2.12. Annexes du Dossier Technique - Tableaux

Note : Toutes les dimensions sont en millimètres (sauf indication contraire)

Composants concernés	Matériau	Atmosphères extérieures							Spéciale
		Rurale non pollué	Industrielle ou urbaine		Marine				
			Normale	Sévère	20 km à 10 km	10 km à 3 km	Bord de mer* (<3 km)	Mixte	
Rehausse, étrier, cadre des modules PV	Aluminium 6060 T6, 6060 T66, 6063 T6	●	●	-	●	●	□	-	□
Rehausse	Aluminium 6060 T6 anodisé 20 µm	●	●	-	●	●	●	-	□
Partie réglable du plot Soprasolar Fix Evo Réhausse polymère	Polyamide 6 – Chargé à 30% en FV	●	●	-	●	●	□	-	□
Visserie	Acier inoxydable A2	●	●	-	●	●	□	-	□
Visserie	Acier inoxydable A4	●	●	-	●	●	●	-	□
Terragrif	Acier inoxydable X10CrNi18-8	●	●	-	●	●	□	-	□

Les expositions atmosphériques sont définies dans la norme NF P 24-351.

● : Matériau adapté à l'exposition

□ : Matériau dont le choix définitif ainsi que les caractéristiques particulières doivent être arrêtés après consultation et accord du titulaire d'Avis Technique.

- : Matériau non adapté à l'exposition

* : à l'exception du front de mer

Tableau 1 – Guide de choix des matériaux selon l'exposition atmosphérique

Composant	Quantité	Fournisseur	Image	Voir dans dossier technique
Coltack Evolution	400g/m ²	SOPREMA		§ 2.2.4.2
Sopracolle 300N	550g/m ²			
Isolant		SOPREMA		§ 2.2.4.3
Revêtement d'étanchéité		SOPREMA	<div style="display: flex; justify-content: space-around;"> <div style="text-align: center;">  <p>1^{ère} couche</p> </div> <div style="text-align: center;">  <p>2^{ème} couche</p> </div> </div> <p>SOPRASTICK SI (1^{ère} couche) et SOPRALENE FLAM 180 AR/SOPRALENE FLAM 180 Jardin CAP/SOPRALENE FLAM 180 (2^{ème} couche)</p> <p>ou</p> <p>SOPRASTICK SI4 (1^{ère} couche) et ELASTOPHENE FLAM 25 AR T3 (2^{ème} couche)</p>	§ 2.2.4.4

Tableau 2 – Quantitatif des composants du système

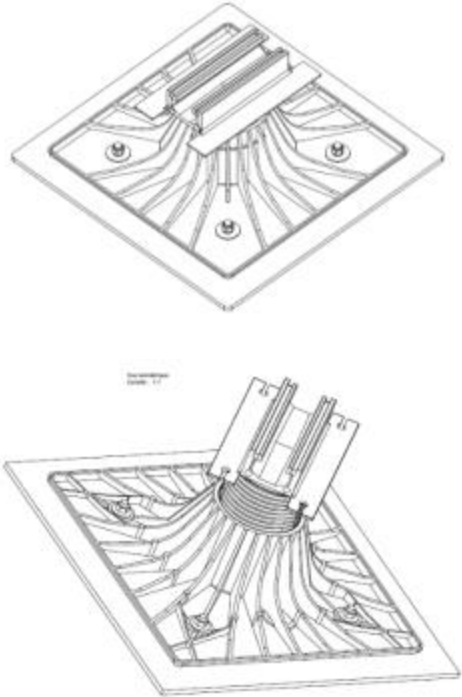
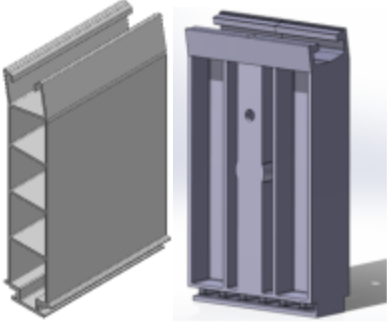
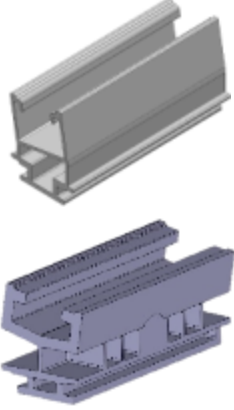
Composant	Quantité	Fournisseur	Image	Voir dans dossier technique
Plot Soprasolar Fix EVO	p : nombre de plots m : nombre de module p = 2m+2	SOPRASOLAR		§ 2.2.3.2
Rehausse Aluminium 200 mm Rehausse polymère 210mm	p/2	SOPRASOLAR		§ 2.2.3.3.1
Rehausse Aluminium 45 mm Rehausse polymère 45mm	p/2	SOPRASOLAR		§ 2.2.3.3.1

Tableau 2 (suite) – Quantitatif des composants du système

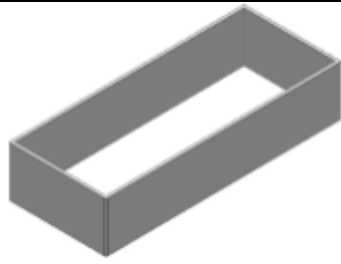
Bloqueur de rehausse	p	SOPRASOLAR		§ 2.2.3.3.1
----------------------	---	------------	--	-------------

Tableau 2 (suite) – Quantitatif des composants du système



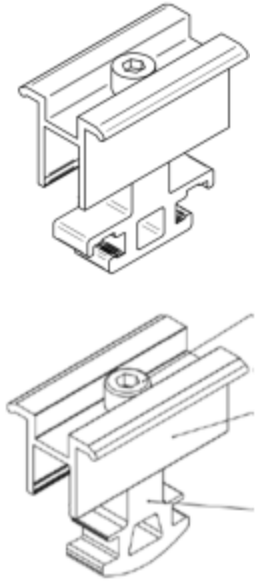

Composant	Quantité	Fournisseur	Image	Voir dans dossier technique
Étrier intermédiaire	i : nombre d'étrier intermédiaire $m \geq 2$ $i = 2m - 2$	SOPRASOLAR		§ 2.2.3.4
Étriers finaux	4 par ligne ininterrompu de module	SOPRASOLAR		§ 2.2.3.4
Étriers universels (remplace les étriers intermédiaires et finaux si choisi)	u : nombre d'étrier universel $u = 2m + 2$	SOPRASOLAR		§ 2.2.3.4
Modules PV	m	SOPRASOLAR		§ 2.2.2 et grille de vérification associée à cet avis technique

Tableau 2 (suite) – Quantitatif des composants du système

Élément porteur	Hygrométrie des locaux	Pare-vapeur sans EAC avec revêtement Sopralène Stick(1)
Maçonnerie (2)	Cas courant	- EIF + ÉLASTOVAP (4) soudé - Soit EIF + SOPRAVAP STICK Alu S 16 autocollé en plein (6)
	Locaux à forte hygrométrie ou planchers chauffants n'assurant qu'une partie du chauffage (7)	- Soit EIF + CHAPE ATLAS AR soudé - Soit EIF + SOPRAVAP STICK Alu S 16 autocollé en plein (6)
	Locaux à très forte hygrométrie ou planchers chauffants assurant la totalité du chauffage (7)	- EIF + AÉRISOL Flam (3) + CHAPE ATLAS AR soudé (5)

(1) Les pare-vapeur sans EAC sont jointoyés soudés sur 6 cm au moins.
 (2) Élément porteur conforme au § 1.1.2, la préparation de ces supports notamment l'application d'un EIF, et le pontage des joints sont effectués conformément aux prescriptions du DTU 43.1 P1 et des Avis Techniques ; les pontages peuvent être réalisés avec une bande de largeur de 20 cm en SOPRALAST 50 TV ALU disposée côté alu vers le support.
 (3) L'écran perforé est déroulé bord à bord ou à recouvrements de 5 à 10 cm ; de plus, sur 50 cm au minimum en périphérie de la toiture et autour des émergences le pare-vapeur est soudé en plein sans cet écran perforé.
 (4) ÉLASTOVAP peut être remplacé par ÉLASTOPHÈNE 25.
 (5) Sont exclus les panneaux isolants fixés mécaniquement.
 (6) Uniquement avec isolant fixé mécaniquement.
 (7) L'emploi de fixation mécanique est exclue.

Tableau 3 - Guide de choix du Pare-vapeur à mettre en œuvre avec le procédé SOPRASOLAR FIX EVO TILT – béton - Cas de travaux neufs ou de réfection avec évacuation de l'existant

Ancien revêtement (1)	Mise en œuvre des panneaux isolants EFIGREEN ALU+
Asphalte apparent	Fixations mécaniques (2)
Bitumineux indépendant	INTERDIT
Bitumineux semi-indépendant	Fixations mécaniques (2)
Bitumineux adhérent	Fixations mécaniques (2)
Enduit pâteux, ciment volcanique (3)	Fixations mécaniques (2)
Membrane synthétique (3)	Fixations mécaniques (2)

(1) Ancien revêtement conservé selon DTU 43.5.

(2) Avec attelages de fixation mécaniques conforme au § 2.2.4.3.3 à l'exception de locaux à très forte hygrométrie, des éléments porteurs de type D et des planchers chauffants.

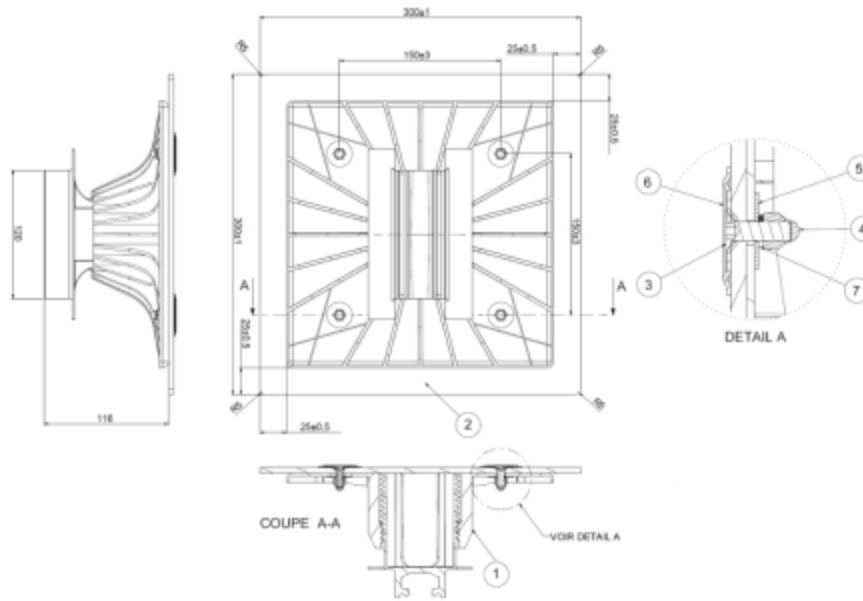
(3) Mise en œuvre d'un nouveau pare-vapeur indépendant obligatoire après vérification de l'aptitude du revêtement à être conservé dans le cadre de la rénovation.

Tableau 4 - Guide de mise en œuvre de l'isolant EFIGREEN ALU+ avec le procédé SOPRASOLAR FIX EVO Tilt - béton dans le cas de la réfection avec conservation de l'existant pour des pentes inférieures ou égales à 10 %

PLASTRON SOPRASOLAR	
Composition	
Armature	Polyester non-tissé 250g/m ²
Liant	Mélange de bitume et de polymères thermoplastiques SEBS
Dimensions	300±1 mm x 300±1 mm
Epaisseur minimale (sur ardoises)	4,7 mm
Masse (indicative)	0,6 kg
Face supérieure	Paillette d'ardoises noires
Face inférieure	Film Thermofusible
Caractéristiques (VLF*)	
Force maximale à rupture en traction (EN 12311-1) - Longitudinale - Transversale	800 N / 5 cm 800 N / 5 cm
Allongement à la rupture (EN 12311-1) - Longitudinal - Transversal	40% 40%
Résistance à la déchirure au clou (EN 12310-1) - Longitudinale - Transversale	250 N 250 N
Température limite de souplesse à froid (EN 1109) - à neuf - Etat vieilli (6 mois à 70°C) (guide UEATc de dec 2001)	Pas de fissure à -10°C Pas de fissure à 0°C
Tenue à la chaleur à neuf (EN 1110) - à neuf - vieilli (6 mois à 70°C) (guide UEATc de dec 2001)	+ 95°C + 90°C
Résistance au poinçonnement statique (NF P 84-352)	25 kg (L4)
Résistance au poinçonnement dynamique (NF P 84-353)	20 J (D3)
Résistance au pelage avec membrane d'étanchéité SOPRALENE FLAM 180 AR de Soprema (EN 12316-1) - Etat neuf - Etat vieilli (28 jours à 80°C)	100 N / 5 cm 100 N / 5 cm
* Valeur Limite du Fabricant : valeur susceptible d'être fournie dans le cadre du système qualité	

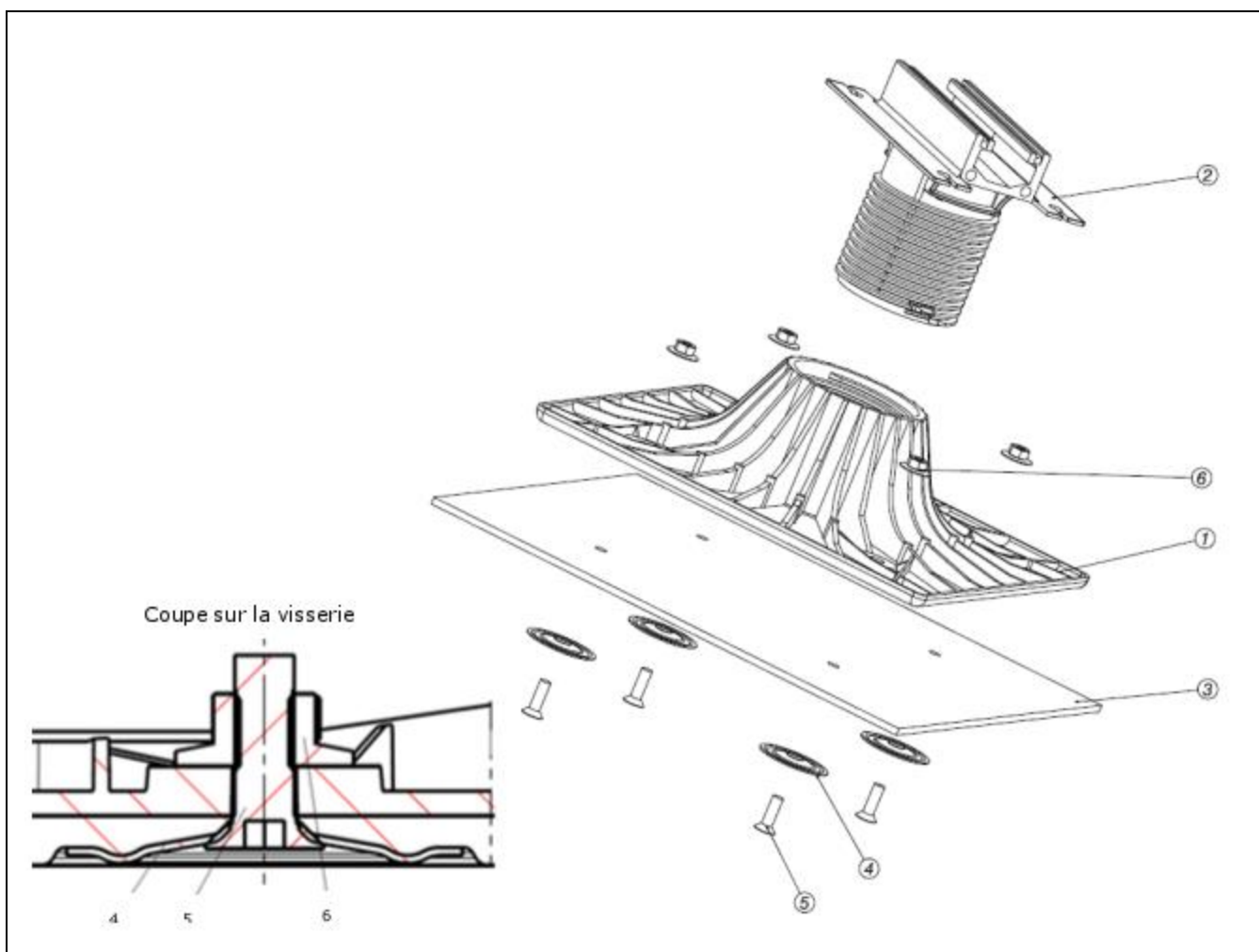
Caractéristiques	Valeur spécifiée à l'état initial	Valeur spécifiée après 6 mois à +70°C
Ramollissement TBA (avec anneau à épaulement)	≥ 110°C	≥ 110°C
Pénétrabilité à +25°C (indicatif)	20 à 40 1/10mm	
Température limite de pliage à froid	≤ -10°C	≤ 0°

Tableau 5 - Caractéristiques du plastron Soprasolar



Item	Désignation	Quantité	Matériau
1	Embase et tête réglables	1	Polyamide 6 chargé à 30% de fibres de verre
2	Plastron SOPRASOLAR	1	SEBS avec armature polyester non-tissé
3	Vis métaux M6×20 TX30 avec frein filet	4	inox A2
4	Écrou borgne frein M6	4	inox A2
5	Rondelle 24×6,4×1,2	4	inox A2
6	Rondelle 40×6×1,2	4	Acier galvanisé
7	Rondelle GROWER M6	4	inox A2

Tableau 6 – Plot SOPRASOLAR FIX EVO



Item	Désignation	Quantité	Matériau
1	Embase	1	Polyamide 6 chargé à 30% de fibres de verre
2	Tête réglable -6-	1	Polyamide 6 chargé à 30% de fibres de verre
3	Plastron SOPRASOLAR	1	SEBS avec armature polyester non-tissé
4	Rondelle 40x6x1,2	4	inox A2
5	Vis métaux M6x16 TX30 avec frein filet	4	inox A2
6	Écrou avec rondelle intégré M6	4	inox A2

Tableau 7 – Plot SOPRASOLAR FIX EVO -6-

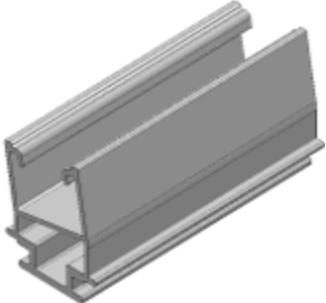
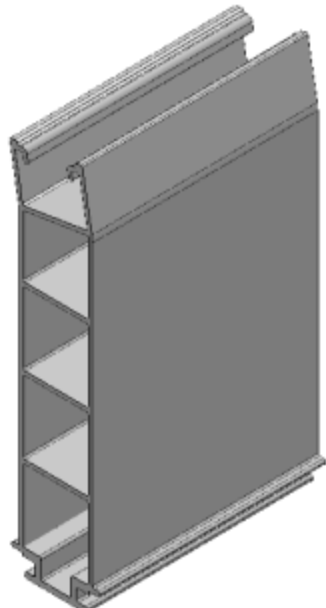

Composant	REHAUSSE 45	REHAUSSE 200	BLOQUEUR REHAUSSE
Matériaux	Aluminium 6060 T6 brut ou anodisation 20µm	Aluminium 6060 T6 brut ou anodisation 20µm	Aluminium 6060 T6 brut ou anodisation 20µm
Section	Environ 534 mm ²	Environ 1335 mm ²	Environ 591 mm ²
Hauteur	58 mm	206 mm	27 mm
Longueur	120 mm	120 mm	125 mm
Masse d'une pièce	0,17 kg	0,43 kg	0,04 kg
Visuel			

Tableau 8 – Caractéristiques des rehausse et bloqueur

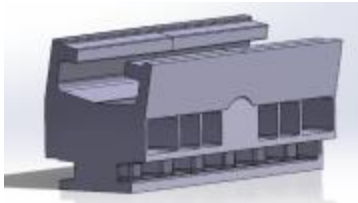
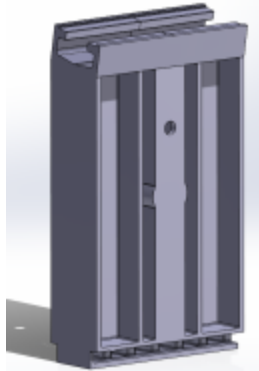
Composant	REHAUSSE 45 Polymère V2	REHAUSSE 210 Polymère V2
Matériaux	PA6 FV 30%	PA6 FV 30%
Hauteur	46 mm	211 mm
Longueur	123 mm	123 mm
Masse d'une pièce	0,17 kg	0,53 kg
Visuel		

Tableau 9 – Caractéristiques des rehausses polymère

3. Annexes graphiques

Note : Toutes les dimensions sont en millimètres (sauf indication contraire)

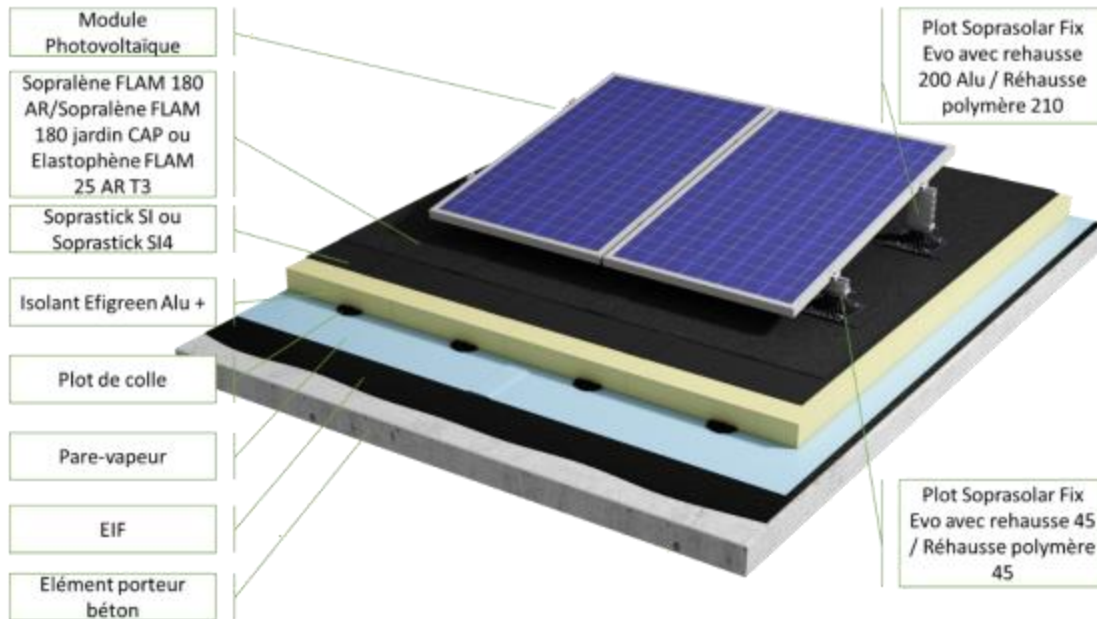


Figure 1 : Procédé SOPRASOLAR FIX EVO TILT - béton sur élément porteur maçonnerie avec revêtement d'étanchéité bicouche semi-indépendant auto-adhésif et modules photovoltaïques en mode portrait

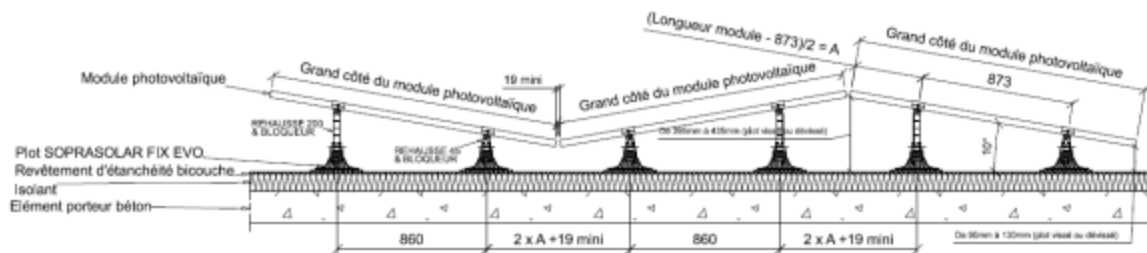


Figure 2 : Vue en coupe, dans le sens de la longueur des modules photovoltaïques, du procédé avec modules photovoltaïques en mode portrait inclinaison double shed - réhausse aluminium

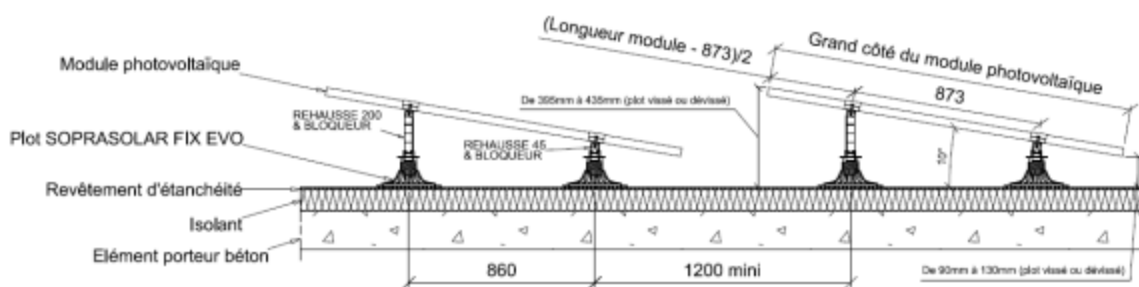


Figure 3 : Vue en coupe, dans le sens de la longueur des modules photovoltaïques, du procédé avec modules photovoltaïques en mode portrait inclinaison simple shed - réhausse aluminium

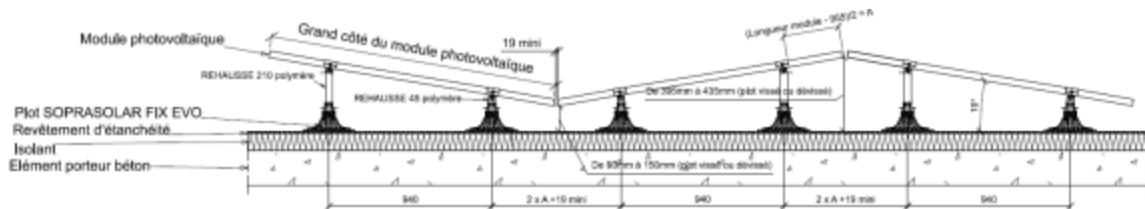


Figure 4 : Vue en coupe, dans le sens de la longueur des modules photovoltaïques, du procédé avec modules photovoltaïques en mode portrait inclinaison double shed – réhausse polymère

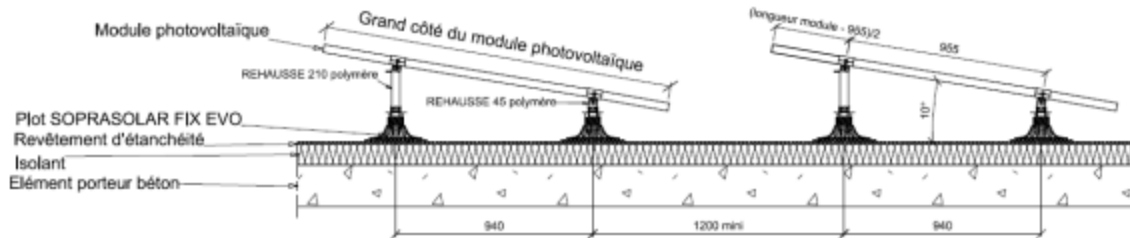


Figure 5 : Vue en coupe, dans le sens de la longueur des modules photovoltaïques, du procédé avec modules photovoltaïques en mode portrait inclinaison simple shed – réhausse polymère

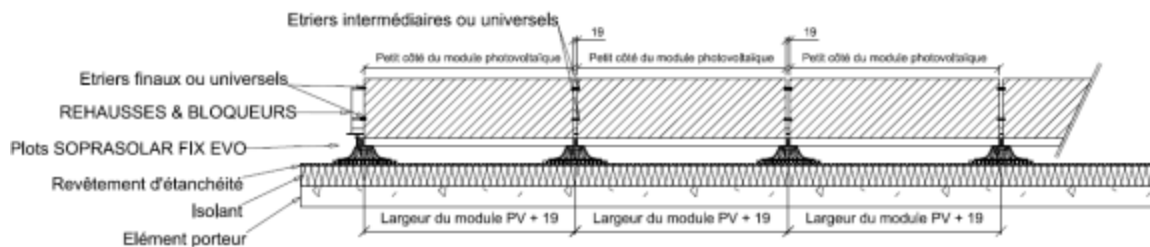


Figure 6 : Vue de côté (sens largeur des modules) du procédé avec modules photovoltaïques en mode portrait inclinaison double ou simple shed des modules photovoltaïques – réhausse aluminium ou polymère

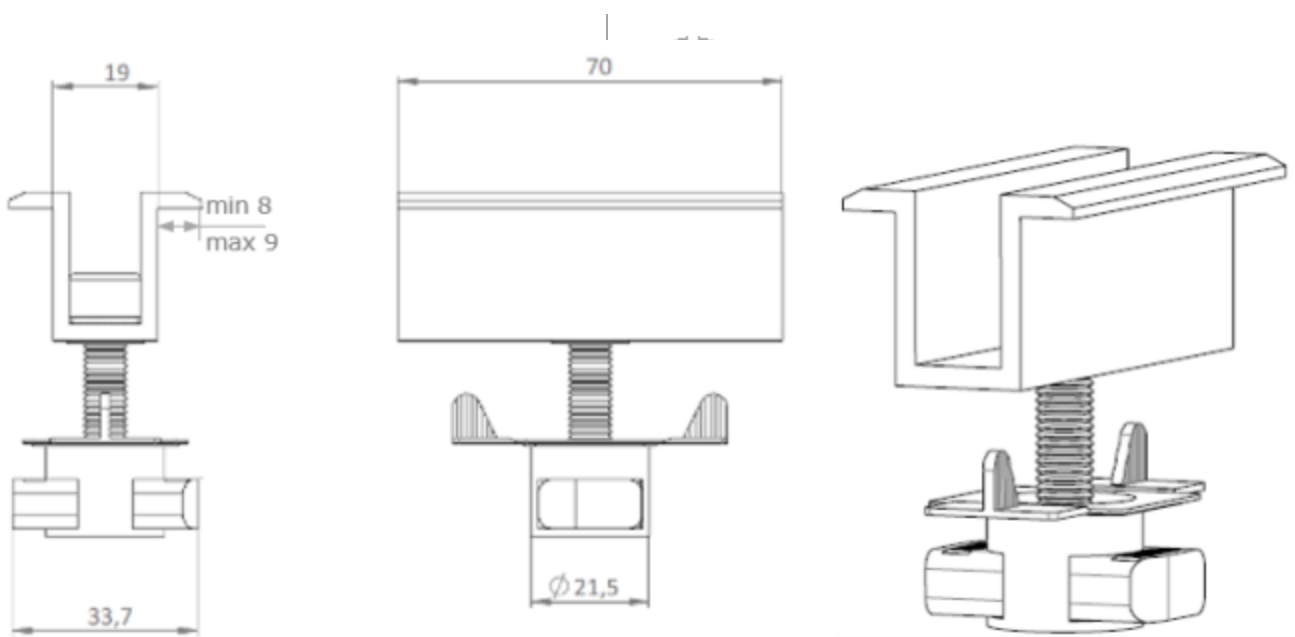


Figure 7 : Étrier intermédiaire

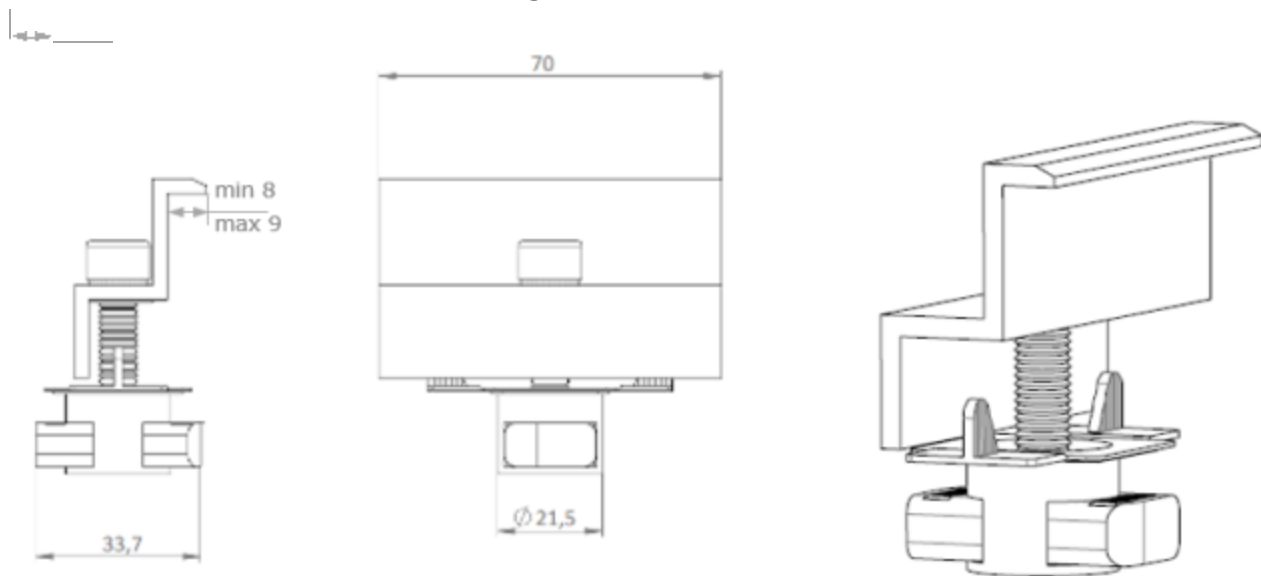


Figure 8 : Étrier final

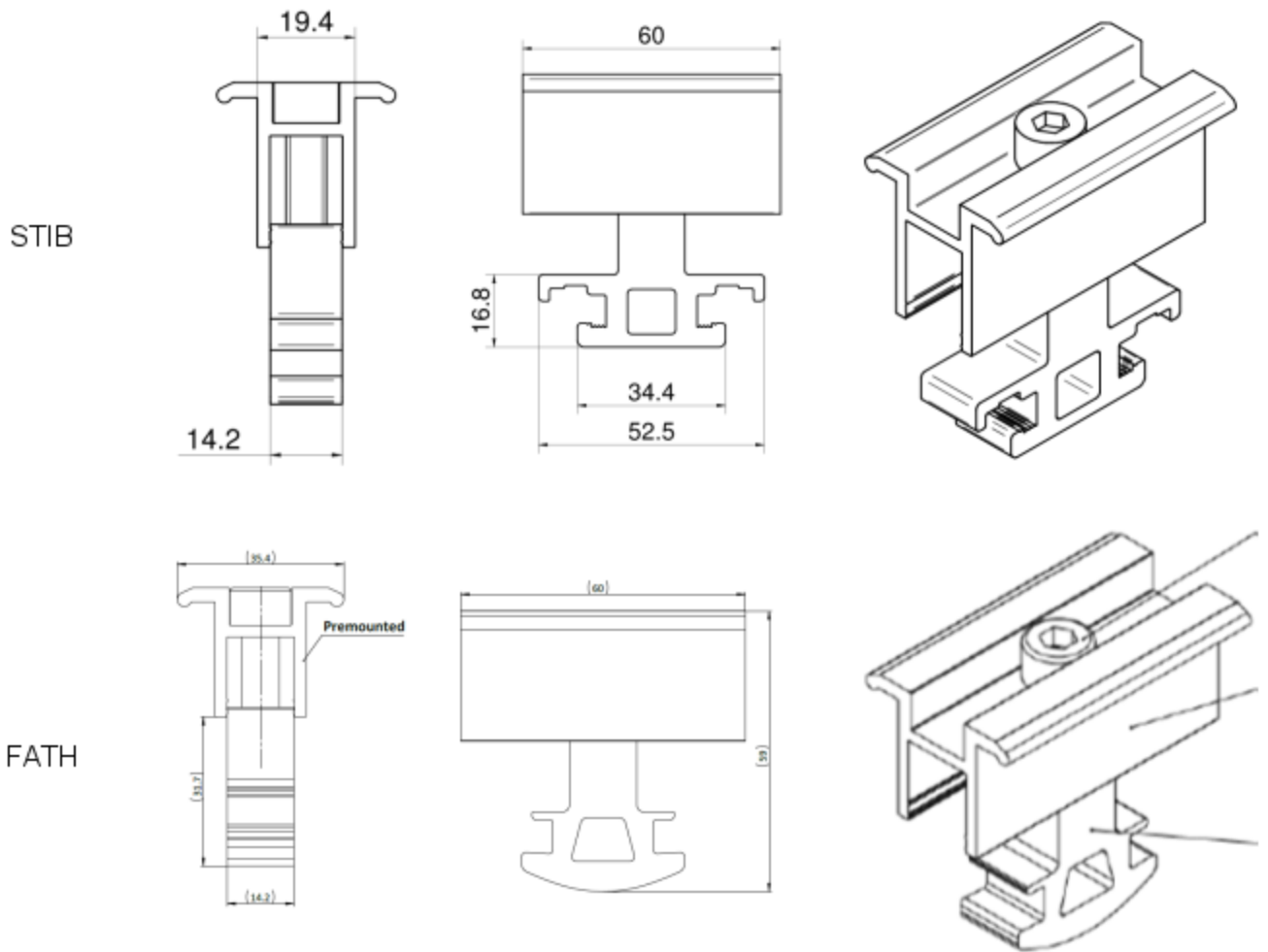


Figure 9 : Étrier universel

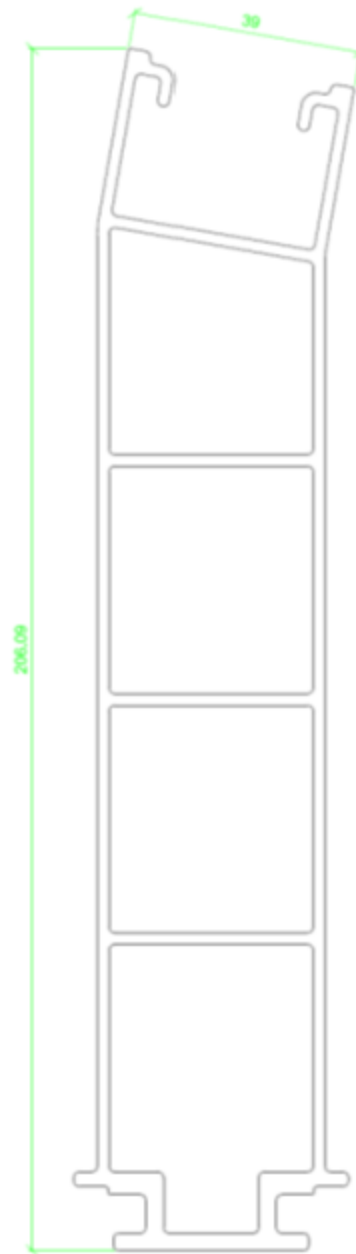


Figure 10 : Plan Réhausse 200

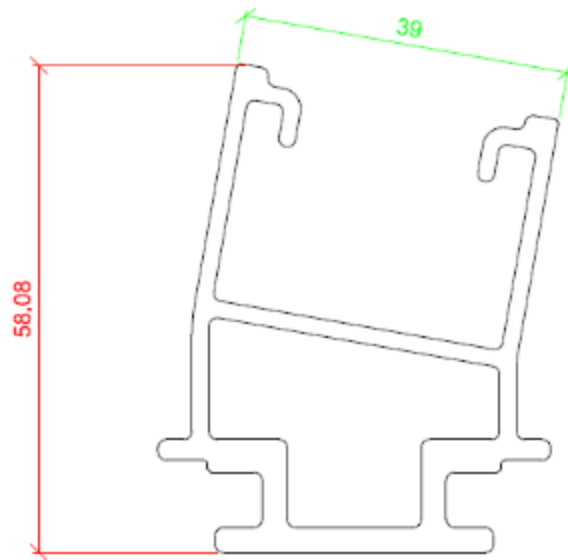


Figure 11 : Plan Réhausse 45

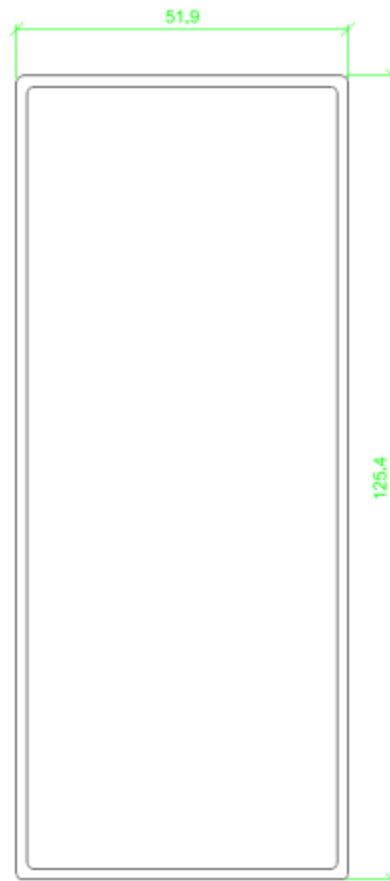


Figure 12 : Plan bloqueur de réhausse

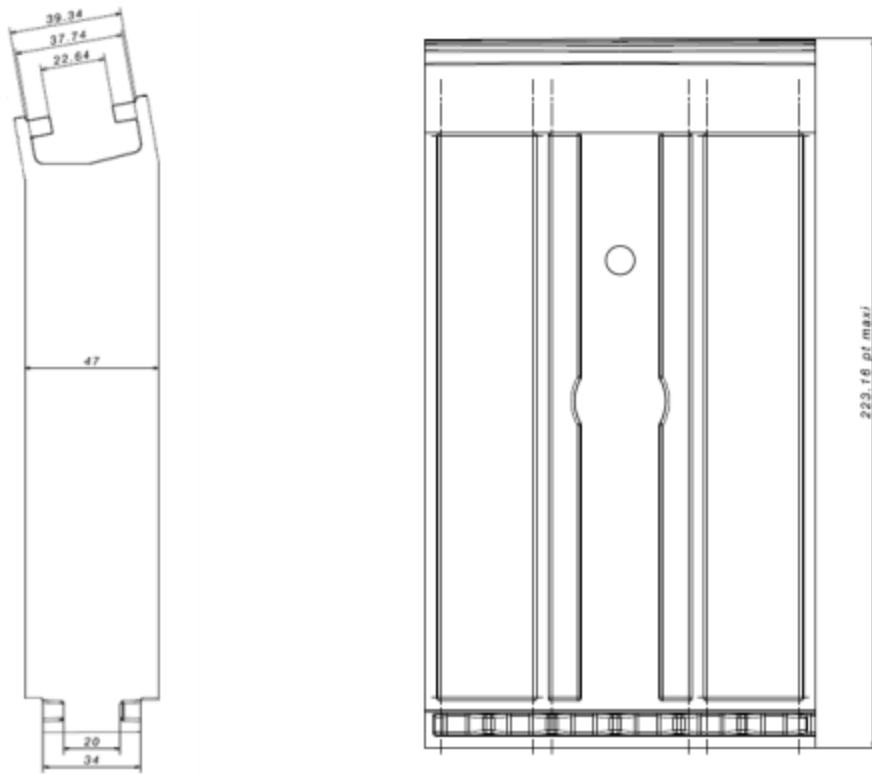


Figure 13 : Plan Réhausse 210 polymère

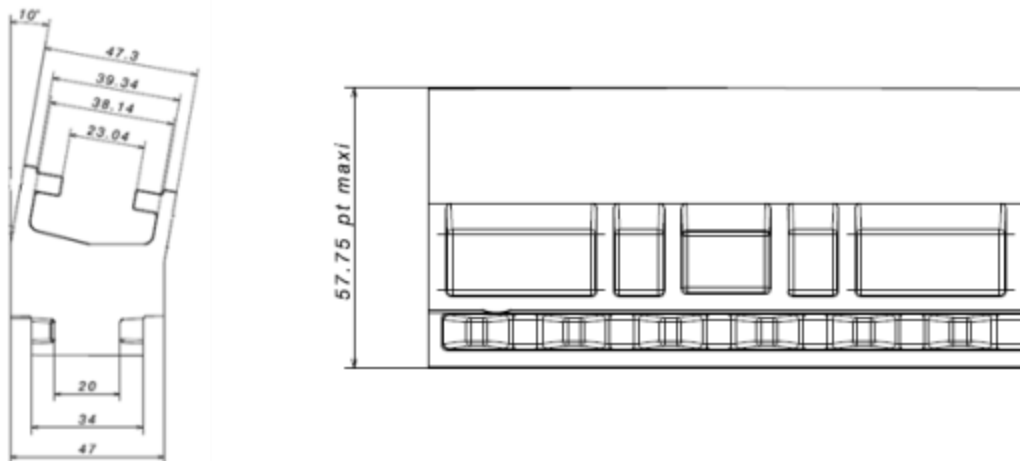


Figure 14 : Plan Réhausse 45 polymère

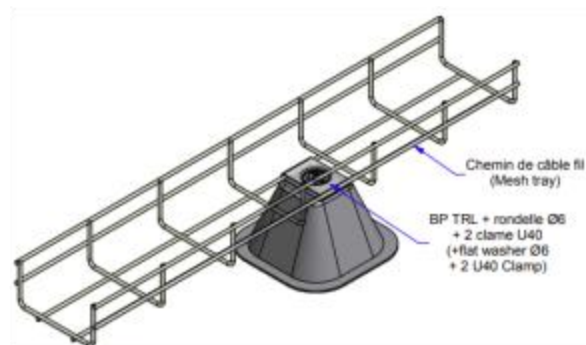
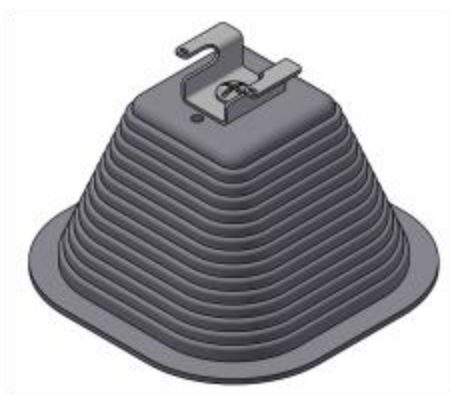
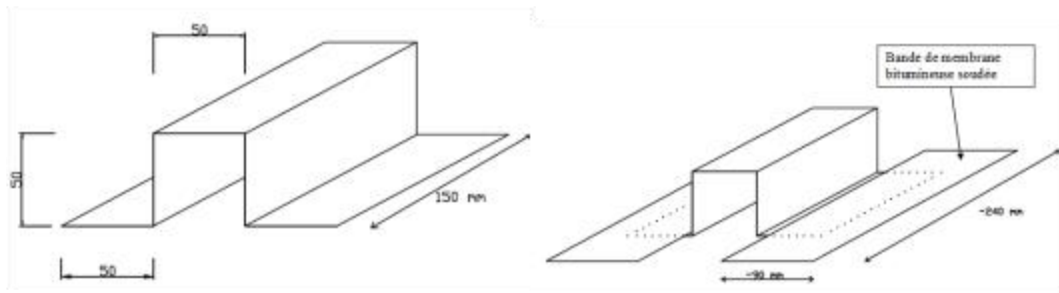


Figure 15 : Supports de chemin de câble

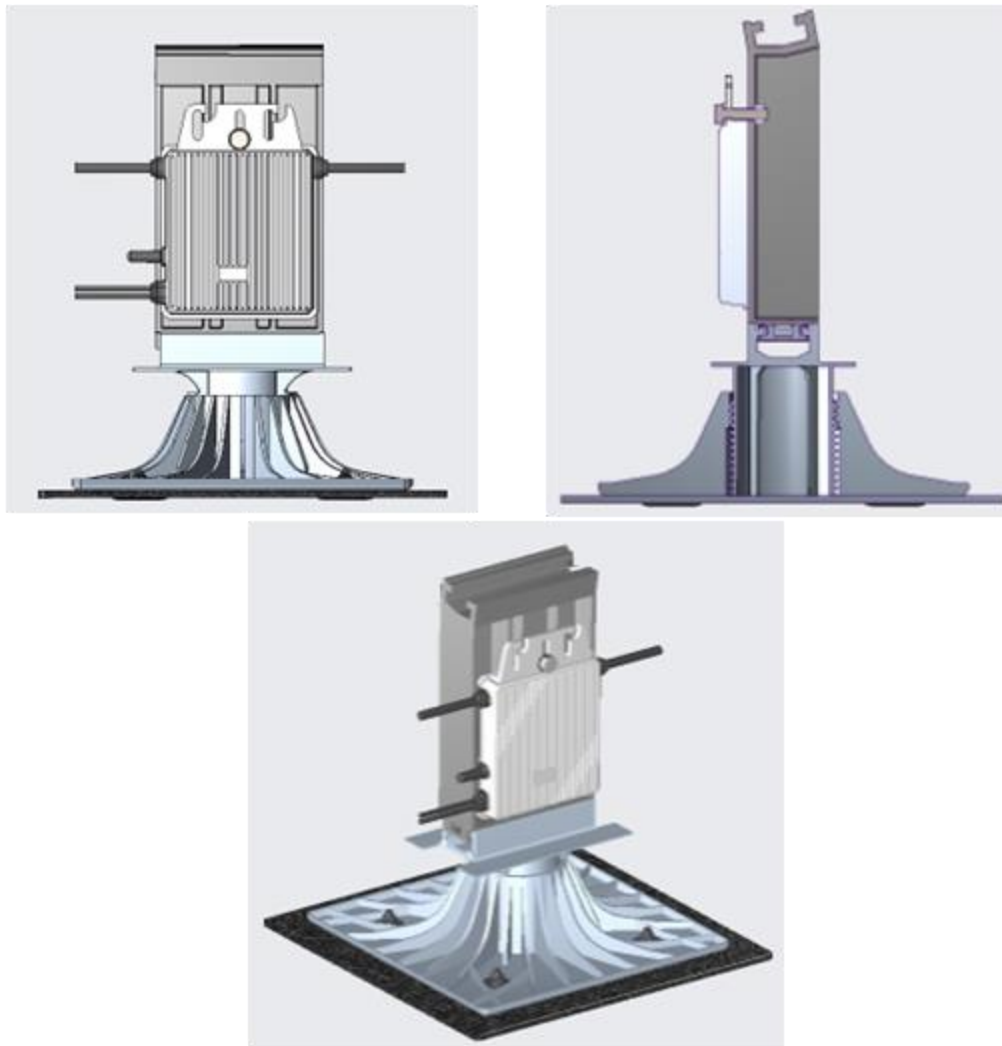


Figure 16 : Mise en place micro onduleur sur réhausse polymère

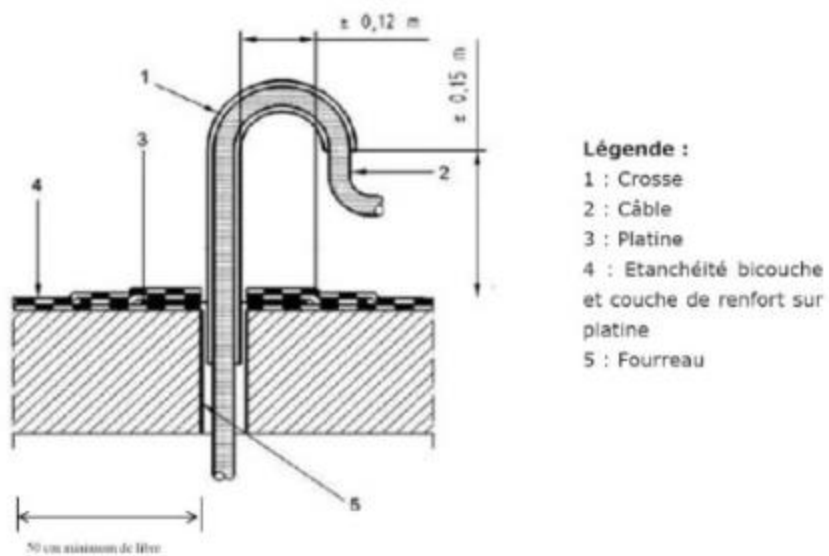


Figure 17 : Schéma détail passage de câble à travers l'étanchéité

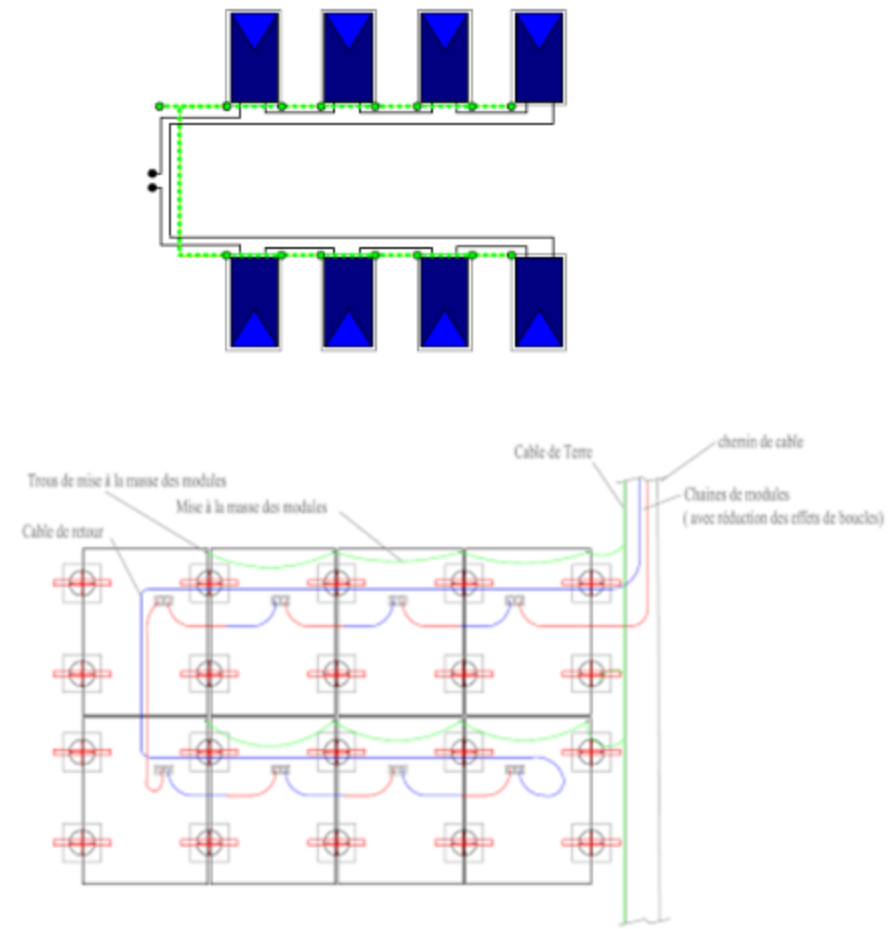


Figure 18 : Schéma de câblage et mise à la terre

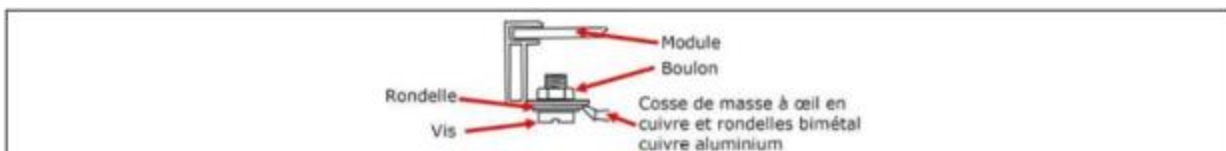


plot standard

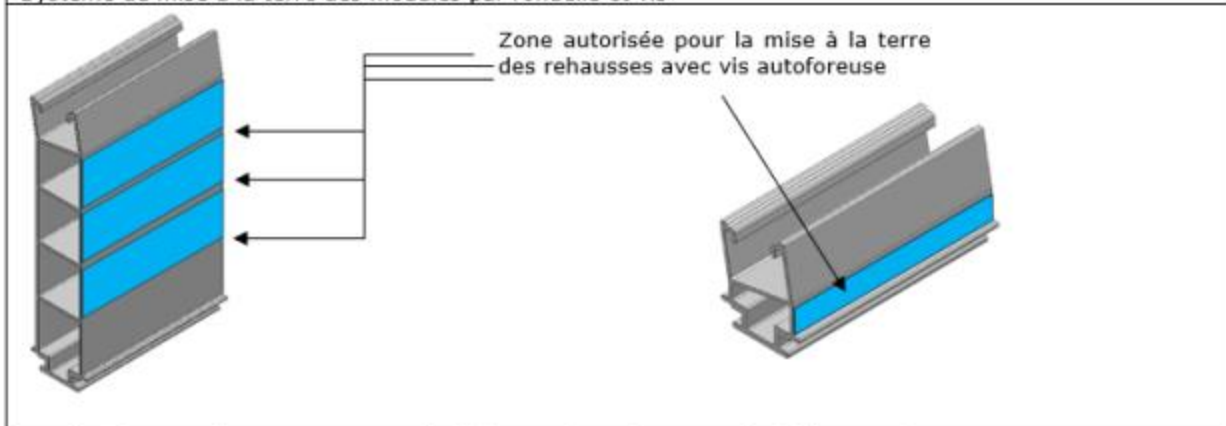


plot -6-

Figure 19 : Fixation câble électrique sur le plot standard à l'aide de collier Rislan et sur le plot -6- à l'aide d'un accessoire qui se fixe dans l'encoche de l'ailette



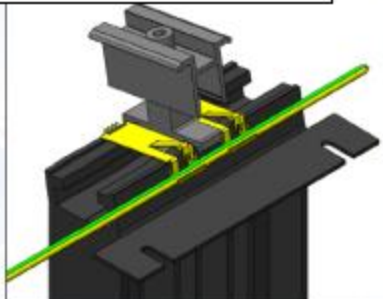
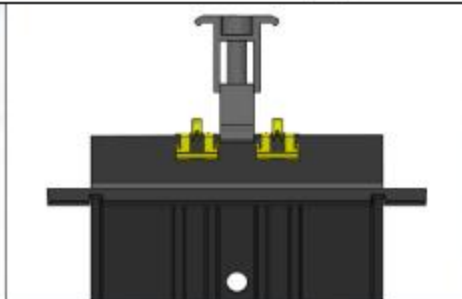
Système de mise à la terre des modules par rondelle et vis



Localisation zone de perçage pour mise à la terre des rehausses Aluminium par vis autopercuse (mise à la terre de la rehausse 200 aluminium uniquement)



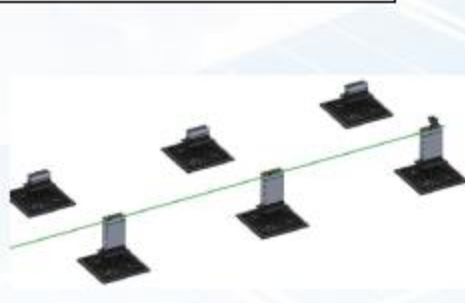
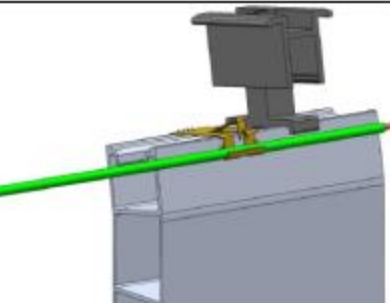
Avec rehausses polymère :



Installer la Terragrif sur la rehausse haute polymère – 1 Terragrif pour 2 modules

Insérer le câble Vert/Jaune dans la gorge **H07VK6 V/J UNIQUEMENT**

Avec rehausses aluminium :



Installer une Terragrif par rehausse haute

Insérer le Vert/Jaune dans la gorge **IEC60228 6mm² classe 5 or 6 UNIQUEMENT**

Le faire passer dans toutes les Terragrif

Figure 20 : Système de mise à la terre

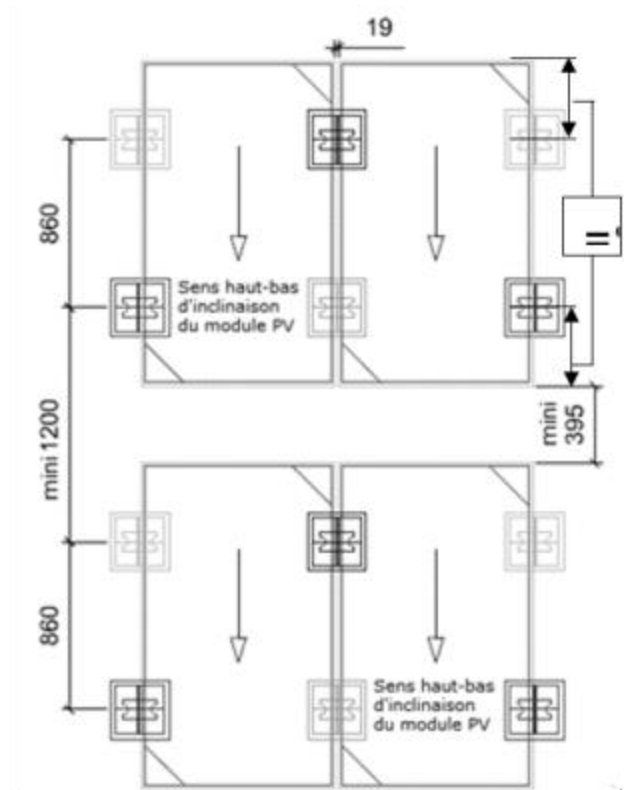


Figure 21 : Implantation des plots SOPRASOLAR FIX EVO avec modules photovoltaïques en inclinaison simple shed

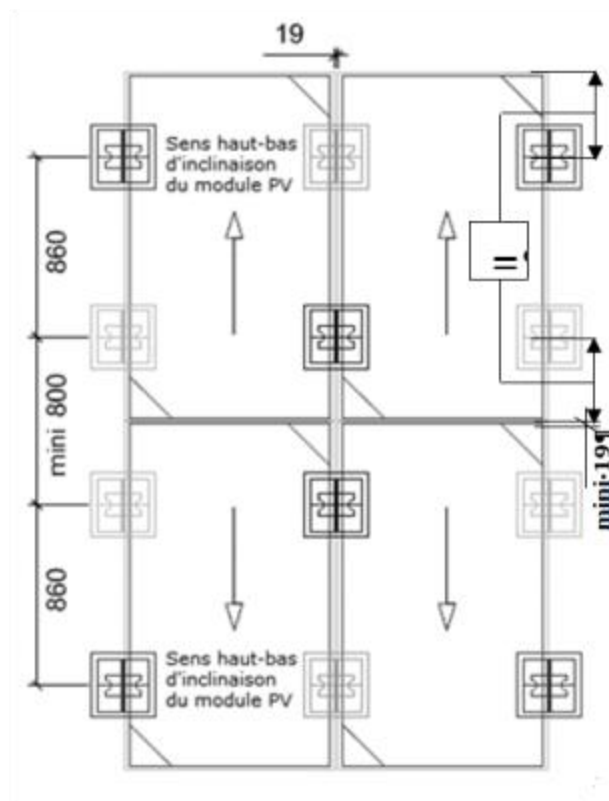


Figure 22 : Implantation des plots SOPRASOLAR FIX EVO avec modules photovoltaïques en inclinaison double shed

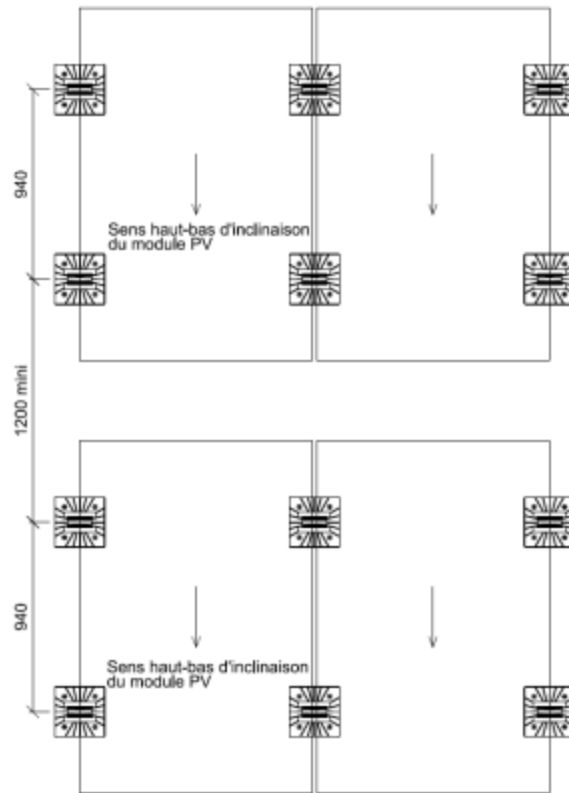


Figure 23 : Implantation des plots SOPRASOLAR FIX EVO avec modules photovoltaïques en inclinaison simple shed - réhausse polymère



Figure 24 : Implantation des plots SOPRASOLAR FIX EVO avec modules photovoltaïques en inclinaison double shed - réhausse polymère



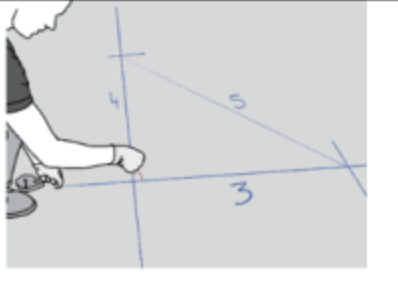
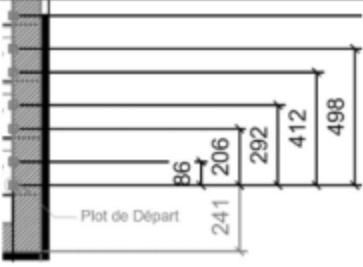


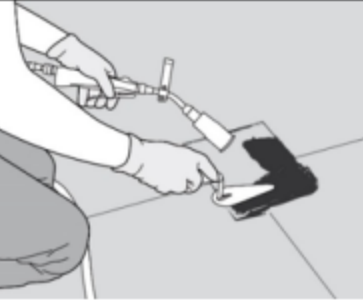
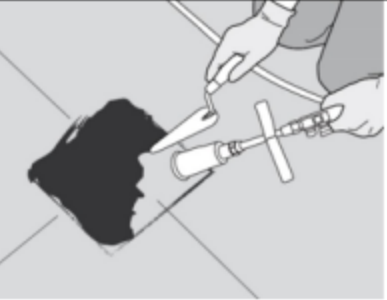
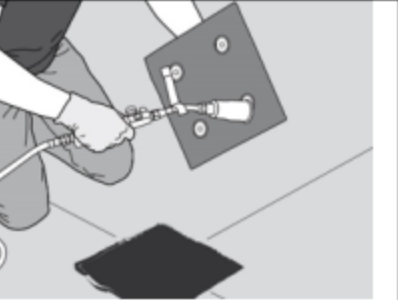

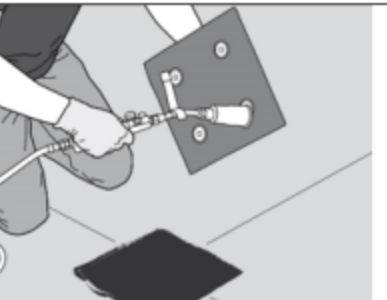

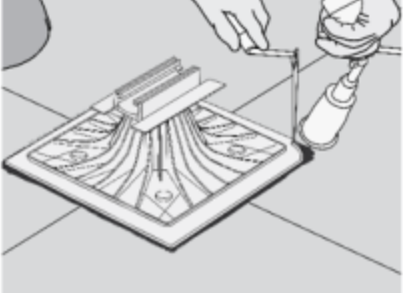
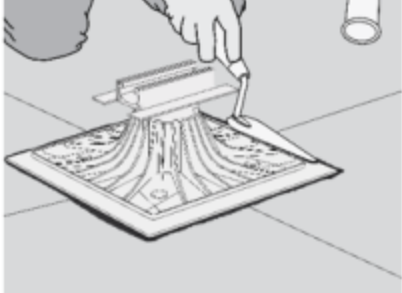
		
<p>1. Vérifier les côtes de la toiture et l'emplacement des émergences par rapport au PLAN D'EXÉCUTION avant tout traçage.</p>	<p>2. Vérifier l'implantation du plot de départ à l'aide du PLAN D'EXÉCUTION.</p>	<p>3. Réaliser l'équerrage de la zone d'implantation au cordeau avec la méthode 3-4-5.</p>
		
<p>4. Tracer les repères au cordeau en respectant les côtes du PLAN D'EXÉCUTION. Vérifier l'équerrage de l'installation tous les 5 mètres.</p>	<p>5. Positionner les plots SOPRASOLAR FIX EVO. Le centre de chaque plot est matérialisé par l'intersection des lignes tracées.</p>	<p>6. Tracer l'empreinte du plot à l'aide d'une spatule pour repérer sa position sur la toiture.</p>
		
<p>7. Noircir l'emplacement du plot à l'aide du chalumeau et d'une spatule.</p>	<p>8. Noyer les paillettes d'ardoises de la feuille d'étanchéité dans le bitume.</p>	<p>9. Brûler le film thermofusible à l'aide du chalumeau puis chauffer la face inférieure du plastron.</p>
		
<p>10. Chauffer la surface noircie du revêtement.</p>	<p>11. Chauffer une nouvelle fois la face inférieure du plastron.</p>	<p>12. Appliquer le plot sur le revêtement d'étanchéité et exercer une pression pour confirmer la soudure.</p>
		
<p>13. Si nécessaire, confirmer la soudure des coins du plastron.</p>	<p>14. Confirmer la soudure des bordures du plastron à la spatule.</p>	

Figure 25 : Traçage et soudage des plots SOPRASOLAR FIX EVO sur membrane d'étanchéité avec finition SOPRALENE FLAM 180 AR(Fe)

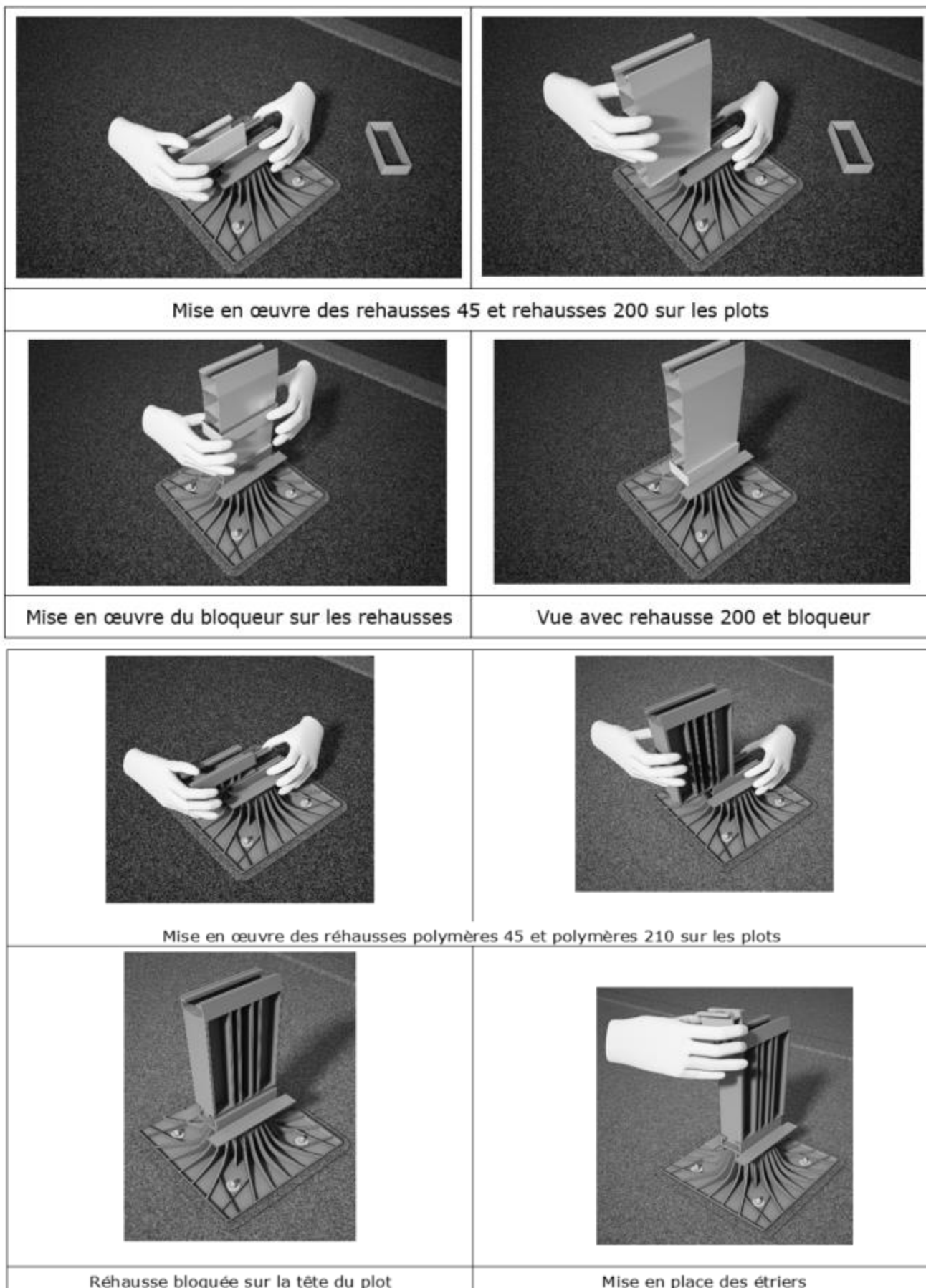


Figure 26 : Mise en œuvre des rehausses et bloqueurs



Figure 27: Serrage des étriers



Figure 28 : clip pour fixation des câbles au cadre des modules

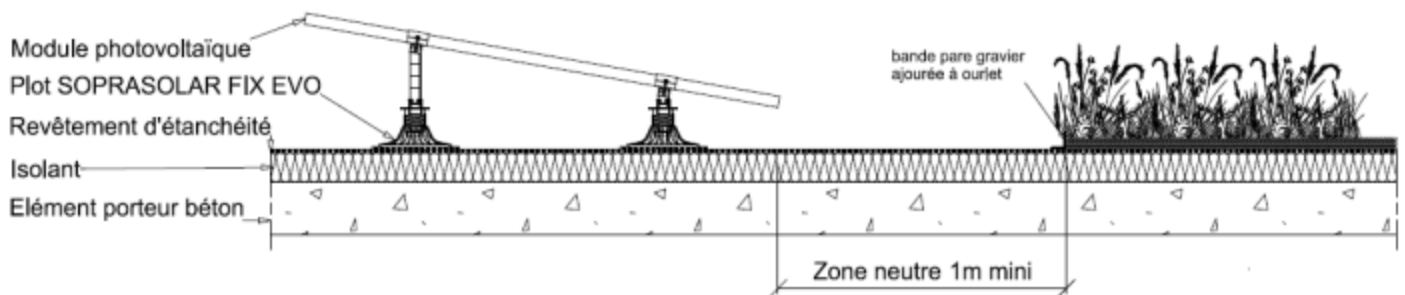


Figure 29 : Zone neutre pour toitures terrasses à usages multiples

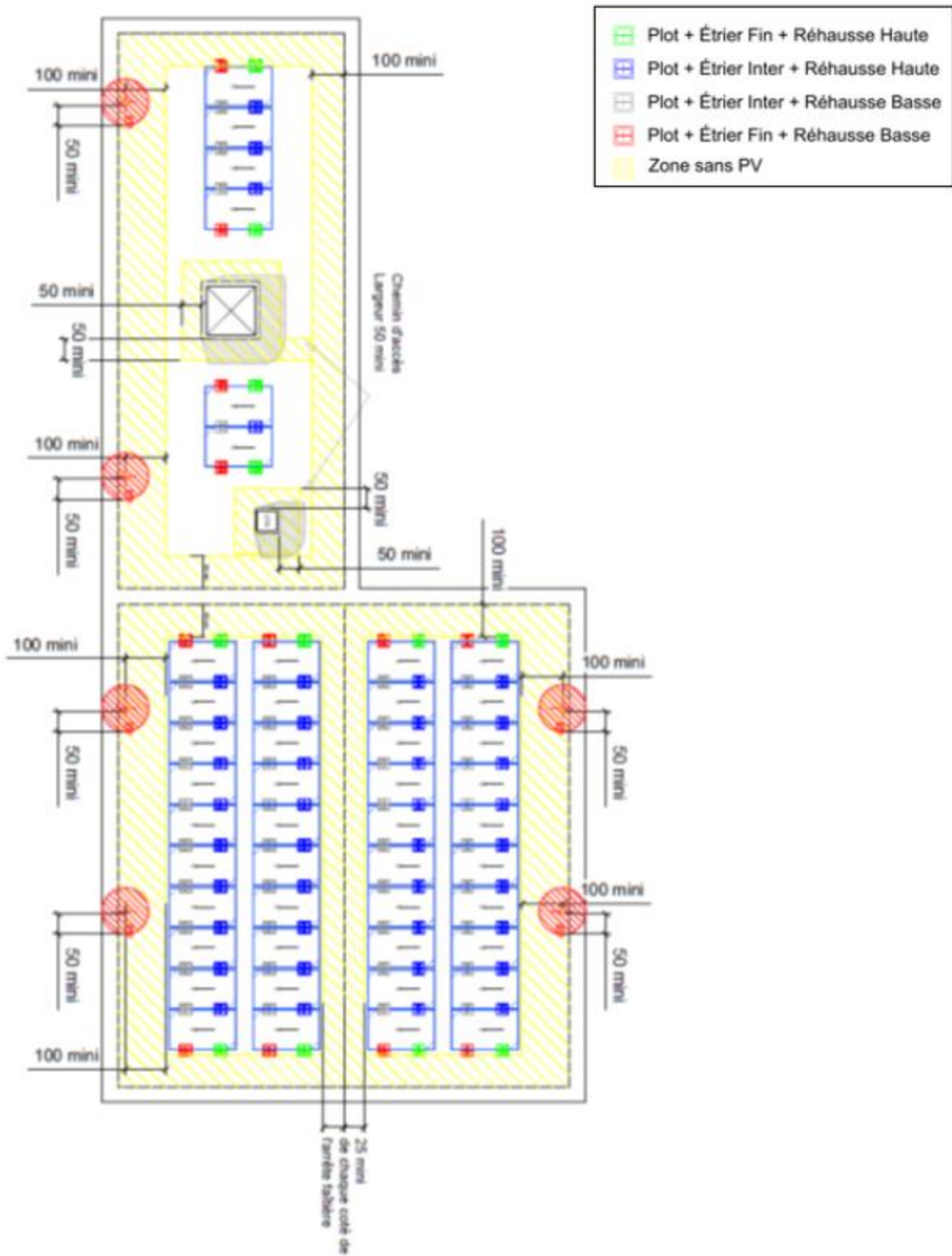


Figure 31 : Exemple calepinage et préparation de la toiture avec modules photovoltaïques en mode portrait « simple shed »