

Sur le procédé

FAG 10 Solaire

Famille de produit/Procédé : Module photovoltaïque rigide intégré en couverture sans écran métallique en sous-face

Titulaire(s) : Société **EDILIANS GROUP, EDILIANS TECH**

AVANT-PROPOS

Les avis techniques et les documents techniques d'application, désignés ci-après indifféremment par Avis Techniques, sont destinés à mettre à disposition des acteurs de la construction **des éléments d'appréciation sur l'aptitude à l'emploi des produits ou procédés** dont la constitution ou l'emploi ne relève pas des savoir-faire et pratiques traditionnels.

Le présent document qui en résulte doit être pris comme tel et n'est donc **pas un document de conformité ou à la réglementation ou à un référentiel d'une « marque de qualité »**. Sa validité est décidée indépendamment de celle des pièces justificatives du dossier technique (en particulier les éventuelles attestations réglementaires).

L'Avis Technique est une démarche volontaire du demandeur, qui ne change en rien la répartition des responsabilités des acteurs de la construction. Indépendamment de l'existence ou non de cet Avis Technique, pour chaque ouvrage, les acteurs doivent fournir ou demander, en fonction de leurs rôles, les justificatifs requis.

L'Avis Technique s'adressant à des acteurs réputés connaître les règles de l'art, il n'a pas vocation à contenir d'autres informations que celles relevant du caractère non traditionnel de la technique. Ainsi, pour les aspects du procédé conformes à des règles de l'art reconnues de mise en œuvre ou de dimensionnement, un renvoi à ces règles suffit.

Groupe Spécialisé n° 21 - Procédés photovoltaïques

Versions du document

Version	Description	Rapporteur	Président
V2	<p>Cette version annule et remplace l'Avis Technique n° 21/20-74_V1.</p> <p>La version V2 est une révision complète qui tient compte :</p> <ul style="list-style-type: none"> de la jurisprudence limitant à des charges admissibles pour la sécurité électrique des modules photovoltaïques, fixées au regard des pressions d'essais MQT 16 de la conformité IEC, de la mise à jour en conséquence du domaine d'emploi, de nouveaux essais de pressions et dépressions selon la NF EN 12179, de la forme de l'Avis Technique selon l'Art. 4 du Règlement intérieur de la CCFAT d'octobre 2020. <p>Le Groupe Spécialisé n° 21 a examiné ce dossier le 8 février 2024</p>	LE BELLAC David	RAFFALLI Franc

Descripteur :

Procédé photovoltaïque avec gammes de modules en cours de validité dans la grille téléchargeable sur le site de la CCFAT à la page de la fiche détaillée de l'Avis Technique 21/20-74_V2.

Procédé photovoltaïque, mis en œuvre en toiture partielle ou complète, sur charpente bois avec chevrons et liteaux, en remplacement de petits éléments de couverture (tuiles de la société EDILIANS TECH, modèles « Alpha 10 Ste Foy », « Rhôna 10 Ste Foy » et « HP 10 »).

Il est destiné à la réalisation d'installations productrices d'électricité solaire.

Il intègre :

- un laminé photovoltaïque non cadré, dont les références et les puissances sont indiquées dans la grille de vérification des modules en cours de validité, téléchargeable sur le site de la CCFAT à la page de la [fiche détaillée de l'Avis Technique 21/20-74_V2](#),
- un support terre cuite,

assemblés en usine pour constituer la tuile "FAG 10 Solaire" permettant une mise en œuvre en toiture en mode "paysage".

La dénomination commerciale est FAG 10 Solaire se déclinant, en fonction de la tuile de couverture associée (tuiles de la société EDILIANS TECH, modèles « Alpha 10 Ste Foy », « Rhôna 10 Ste Foy » et « HP 10 Huguenot ») en : « Alpha Solaire », « Rhôna Solaire » et « HP 10 Solaire ».

Les charges climatiques admissibles sont définies au §1.1.1

La toiture d'implantation doit présenter une pente de toiture comprise entre les valeurs définies au §1.1.2.

Table des matières

1.	Avis du Groupe Spécialisé.....	5
1.1.	Domaine d'emploi accepté.....	5
1.1.1.	Zone géographique	5
1.1.2.	Ouvrages visés.....	5
1.2.	Appréciation	5
1.2.1.	Liminaire	5
1.2.2.	Conformité normative des laminés.....	6
1.2.3.	Aptitude à l'emploi	6
1.2.4.	Aspects sanitaires	8
1.2.5.	Durabilité - Entretien	8
1.2.6.	Impact environnemental	8
1.2.7.	Fabrication et contrôle	8
1.2.8.	Mise en œuvre.....	8
1.2.9.	Modules photovoltaïques	8
1.3.	Remarques complémentaires du Groupe Spécialisé.....	8
2.	Dossier Technique	10
2.1.	Mode de commercialisation.....	10
2.1.1.	Coordonnées.....	10
2.1.2.	Identification.....	10
2.1.3.	Approvisionnement des composants	10
2.1.4.	Livraison	10
2.2.	Description	10
2.2.1.	Principe.....	10
2.2.2.	Laminés photovoltaïques	11
2.2.3.	Système de montage.....	12
2.2.4.	Autres éléments.....	13
2.3.	Disposition de conception.....	13
2.3.1.	Généralités	13
2.3.2.	Caractéristiques dimensionnelles	14
2.3.3.	Pose à joints droits / Pose à joints croisés	14
2.3.4.	Caractéristiques électriques	14
2.3.5.	Spécifications électriques.....	15
2.4.	Disposition de mise en œuvre	16
2.4.1.	Conditions préalables à la pose.....	16
2.4.2.	Compétences des installateurs	16
2.4.3.	Sécurité des intervenants	16
2.4.4.	Mise en œuvre en toiture.....	16
2.5.	Utilisation, entretien et réparation	17
2.5.1.	Généralités	17
2.5.2.	Maintenance du champ photovoltaïque.....	18
2.5.3.	Maintenance électrique	18
2.5.4.	Remplacement d'une tuile FAG 10 Solaire.....	18
2.6.	Traitement en fin de vie.....	18
2.7.	Fabrication et contrôles.....	19
2.7.1.	Laminés photovoltaïques	19
2.7.2.	Support terre cuite.....	19
2.7.3.	FAG 10 Solaire	19

2.8.	Conditionnement, étiquetage, stockage	19
2.8.1.	Laminés photovoltaïques	19
2.8.2.	FAG 10 Solaire	20
2.9.	Formation.....	20
2.10.	Assistance technique	20
2.11.	Mention des justificatifs	21
2.11.1.	Résultats expérimentaux	21
2.11.2.	Références chantiers	21
2.12.	Annexes du Dossier Technique	22
3.	Annexes graphiques.....	25

1. Avis du Groupe Spécialisé

Le procédé décrit au chapitre 2 « Dossier Technique » ci-après a été examiné par le Groupe Spécialisé qui a conclu favorablement à son aptitude à l'emploi dans les conditions définies ci-après :

1.1. Domaine d'emploi accepté

1.1.1. Zone géographique

- Utilisation en France métropolitaine sauf en climat de montagne caractérisé par une altitude supérieure à 900 m.
- Les tuiles FAG 10 Solaire doivent obligatoirement être installées :
 - sur des toitures soumises à des charges climatiques sous neige normale (selon les règles NV 65 modifiées) n'excédant pas 2 515 Pa,
 - sur des toitures soumises à des charges climatiques sous vent normal (selon les règles NV 65 modifiées) n'excédant pas 2 342 Pa.
- En fonction des matériaux constitutifs du procédé, le Tableau 1 précise les atmosphères extérieures permises.

1.1.2. Ouvrages visés

- Mise en œuvre :
 - uniquement au-dessus de locaux à faible ou moyenne hygrométrie (au sens de l'annexe B3 du DTU 40.36), sans agression chimique ou biologique.
 - sur toitures inclinées de bâtiment neuf ou existant, ne présentant aucune pénétration (cheminées, sorties de toiture, fenêtres de toit...) sur la surface d'implantation des tuiles FAG 10 Solaire,
 - sur toitures isolées ou au-dessus de combles perdus,
 - exclusivement sur charpente bois (chevrons bois et liteaux) en remplacement de tuiles de la société EDILIANS, modèles « Alpha 10 Ste Foy », « Rhône 10 Ste Foy » et « HP 10 Huguenot ». Les couvertures doivent être conformes aux prescriptions des DTU de la série 40.2 ou, si elles dérogent aux prescriptions de ces DTU (en termes de pente notamment), conformes aux prescriptions des « Règles professionnelles pour la pose à faible pente des tuiles de terre cuite à emboîtement ou à glissement à relief » de septembre 2015 ou DTA en cours de validité concernés le cas échéant, selon le tableau suivant :

Tuile FAG 10 Solaire	Tuile courante associée	DTU	Pente inférieure au DTU :
Alpha Solaire	Alpha 10 S ^{te} Foy	40.211	DTA Alpha 10 S ^{te} Foy 5.1/17-2538_V2
Rhône Solaire	Rhône 10 S ^{te} Foy	40.21	- « Règles professionnelles pour la pose à faible pente des tuiles de terre cuite à emboîtement ou à glissement à relief » de septembre 2015 ; - DTA Rhône 10 S ^{te} Foy 5.1/15-2460_V1
HP 10 Solaire	HP 10 Huguenot	40.211	non visé

- La toiture d'implantation doit présenter les caractéristiques suivantes :
 - les épaisseurs minimales des liteaux et les distances maximales entre chevrons sont celles définies dans le DTU concerné 40.21 ou 40.211,
 - une seule pente, imposée par la toiture, comprise entre les pentes minimales définies dans le DTU concerné 40.21 ou 40.211 ou le cas échéant le DTA en cours de validité concerné 5.1/17-2538_V2 ou 5.1/15-2460_V1 ou « Règles professionnelles pour la pose à faible pente des tuiles de terre cuite à emboîtement ou à glissement à relief » de septembre 2015, rappelées dans le Tableau 3, et une pente maximale de 100 % (45 °).
- Les modules photovoltaïques doivent être issus des gammes de modules indiquées dans la grille de vérification la plus récente qui est publiée avec cet Avis Technique, et dont le n° doit comporter le n° de version du présent document.
- Les tuiles FAG 10 Solaire doivent obligatoirement être installées :
 - en toiture partielle ou complète,
 - sur des longueurs projetées de rampants de toiture de 12 m maximum,
 - dans un champ photovoltaïque de tension limitée à 600 V DC (calculé pour une température de -12°C).

1.2. Appréciation

1.2.1. Liminaire

Le présent Avis ne vise pas la partie courant alternatif de l'installation électrique, ni l'onduleur permettant la transformation du courant continu en courant alternatif.

1.2.2. Conformité normative des laminés

La conformité des laminés photovoltaïques à la norme NF EN 61215 permet de déterminer leurs caractéristiques électriques et thermiques et de s'assurer de leur aptitude à supporter une exposition prolongée aux climats généraux d'air libre, définis dans la norme CEI 60721-2-1.

1.2.3. Aptitude à l'emploi

1.2.3.1. Fonction génie électrique

1.2.3.1.1. Sécurité électrique du champ photovoltaïque

- Conducteurs électriques
Le respect des prescriptions définies dans la norme NF C15-100 en vigueur, pour le dimensionnement et la pose, permet de s'assurer de la sécurité et du bon fonctionnement des conducteurs électriques.
Les boîtes de connexion, les câbles et les connecteurs sont conformes respectivement aux normes IEC 62790, NF EN 50518 ou IEC 62930, et IEC 62852, et peuvent être mis en œuvre jusqu'à une tension en courant continu indiquée dans la grille de vérification des modules, ce qui permet d'assurer une bonne aptitude à l'emploi des câbles électriques de l'installation.
- Protection des personnes contre les chocs électriques
Les laminés photovoltaïques sont certifiés d'une classe II de sécurité électrique selon la norme NF EN 61730, jusqu'à une tension maximum indiquée dans la grille de vérification des modules.
À ce titre, ils sont marqués CE selon la Directive 2014/35/UE (dite « Directive Basse Tension ») du Parlement Européen et du Conseil du 26 février 2014 relative à l'harmonisation des législations des États Membres concernant la mise à disposition sur le marché du matériel électrique destiné à être employé dans certaines limites de tension.
Les connecteurs électriques utilisés sont des connecteurs avec système de verrouillage, conformes à la norme IEC 62852 permettant un bon contact électrique entre chacune des polarités et assurant également une protection de l'installateur contre les risques de chocs électriques.
L'utilisation de rallonges électriques (pour les connexions éventuelles entre laminés, entre séries de laminés et vers l'onduleur, ...) équipées de connecteurs de même fabricant, même type et même marque, permet d'assurer la fiabilité du contact électrique entre les connecteurs.
La réalisation de l'installation photovoltaïque conformément aux guides UTE C 15-712 en vigueur permet d'assurer la protection des biens et des personnes. Le châssis de chaque micro-onduleur est prééquipés en usine d'un connecteur permettant de réaliser la liaison équipotentielle sans couper le fil.

1.2.3.1.2. Sécurité par rapport aux ombrages partiels

Le phénomène de "point chaud" pouvant conduire à une détérioration du laminé est évité grâce à l'implantation de diodes bypass sur chacun des laminés photovoltaïques.

1.2.3.1.3. Puissance crête des laminés utilisés

La grille de vérification des modules recense les puissances crêtes des laminés, validées par les normes NF EN 61215 et NF EN 61730.

1.2.3.2. Fonction couverture

1.2.3.2.1. Stabilité

La stabilité du procédé est convenablement assurée sous réserve :

- d'un calcul (selon les règles NV65 modifiées) au cas par cas des charges climatiques appliquées sur la toiture, en tenant compte lorsque nécessaire des actions locales (au sens des NV65 modifiées), pour vérifier que celles-ci n'excèdent pas :
 - 2 515 Pa sous charge de neige normale,
 - 2 342 Pa sous charge de vent normale,
- d'une reconnaissance préalable de la charpente support vis-à-vis de sa capacité à accueillir le procédé photovoltaïque,
- que la toiture d'implantation présente des épaisseurs minimales des liteaux et des distances maximales entre chevrons définies dans le DTU concerné 40.21 ou 40.211,
- de la fixation de l'installation photovoltaïque uniquement sur des liteaux neufs répondant aux préconisations du Dossier Technique.

1.2.3.2.2. Sécurité en cas de séisme

Selon la réglementation sismique définie par :

- le décret n° 2010-1254 relatif à la prévention du risque sismique,
- le décret n° 2010-1255 portant délimitation des zones de sismicité du territoire français,
- l'arrêté du 22 octobre 2010 modifié relatif à la classification et aux règles de construction parasismique applicables aux bâtiments de la classe dite « à risque normal »,

le procédé de couverture peut être mis en œuvre à des pentes minimales pour les zones de concomitance vent pluie I, II et III données au Tableau 3 en toutes zones de sismicité, pour toutes classes de sol et pour les bâtiments de toutes catégories d'importance.

Toutefois, pour ce qui concerne la fixation des tuiles, il y a lieu de respecter les prescriptions suivantes :

- en zones de sismicité 2, 3 et 4 pour des bâtiments de catégorie d'importance IV, sur des sols de classe A, B, C, D et E, toutes les tuiles doivent être fixées et les prescriptions du guide de montagne de juin 2011 en matière d'étanchéité complémentaire doivent être respectées ;
- en zone de sismicité 4 pour des bâtiments de catégorie d'importance II et III ainsi qu'en zones de sismicité 2 et 3 pour des bâtiments de catégorie d'importance III, sur des sols de classe A, B, C, D et E, les densités de fixations doivent être déterminées au regard du § 1.6.3 en utilisant les prescriptions prévues en site exposé au sens de la définition présentée au §1.1.2, par le tableau 9 du DTU 40.21 P1-1 et le tableau 8 du DTU 40.211.

NB : le maître d'ouvrage précisera dans les Documents Particuliers de Marché (DPM) ses exigences au sujet du maintien de l'activité du bâtiment après séisme.

On rappelle, on considère un site exposé tel que :

- À l'intérieur du pays : les vallées étroites où le vent s'engouffre, les montagnes isolées et élevées et certains cols ;
- Au voisinage de la mer : le littoral sur une profondeur d'environ 5 km, le sommet des falaises, les îles ou presqu'îles étroites, les estuaires ou baies encaissées et profondément découpées dans les terres.

L'objectif de bon fonctionnement dans le cadre des bâtiments de catégorie d'importance IV n'est pas visé dans ce paragraphe.

Catégorie d'importance des bâtiments	Zone sismique			
	1 (très faible)	2 (faible)	3 (modérée)	4 (moyenne)
I	-	-	-	-
II	-	-	-	Site exposé*
III	-	Site exposé*		
IV	-	Fixation de toutes les tuiles + étanchéité complémentaire**		

- : Admis sans dispositions particulières.
 * : Respecter les prescriptions de fixation prévues dans le DTU 40.21 ou DTU 40.211 en sites exposés.
 ** : Toutes les tuiles fixées + respect du Guide des couvertures en climat de montagne de juin 2011 (étanchéité complémentaire).

1.2.3.2.3. Étanchéité à l'eau

La conception globale du procédé, ses conditions de pose prévues par le Dossier Technique permettent de considérer une étanchéité à l'eau satisfaisante.

1.2.3.2.4. Risque de condensation

La mise en œuvre, telle que décrite dans le Dossier Technique, ne modifie pas les phénomènes de condensation par rapport à une couverture en petits éléments de terre cuite qui doivent être traités conformément au(x) DTU concerné(s).

1.2.3.2.5. Ventilation de la toiture

La mise en œuvre du procédé photovoltaïque telle que décrite dans le Dossier Technique et dans la notice de pose ne vient pas perturber la ventilation naturelle de la toiture qui doit être conforme au(x) DTU concerné(s).

1.2.3.2.6. Sécurité au feu

Les tuiles FAG 10 Solaire ne sont pas destinées à constituer la face plafond de locaux occupés.

Aucune performance de comportement au feu n'a été déterminée sur ce procédé.

1.2.3.2.7. Sécurité des intervenants

La sécurité des intervenants lors de la pose, de l'entretien et de la maintenance est normalement assurée grâce à la mise en place :

- de dispositifs permettant la circulation des personnes sans appui direct sur les laminés,
- de dispositifs antichute selon la réglementation en vigueur : d'une part pour éviter les chutes sur les laminés et d'autre part, pour éviter les chutes depuis la toiture.

Se reporter aux préconisations indiquées dans la fiche pratique de sécurité ED 137 publiée par l'INRS « Pose et maintenance de panneaux solaires thermiques et photovoltaïques ».

Attention, le procédé ne peut en aucun cas servir de point d'ancrage à un système de sécurité (Équipement de Protection Individuel).

1.2.3.2.8. Sécurité des usagers

La sécurité des usagers au bris de glace des laminés est assurée grâce à la sous-face continue constituée par les supports terre cuite et par un domaine d'emploi limité à la mise en œuvre du procédé sur toiture isolée ou au-dessus de combles perdus.

1.2.4. Aspects sanitaires

Le présent Avis est formulé au regard de l'engagement écrit du titulaire de respecter la réglementation, et notamment l'ensemble des obligations réglementaires relatives aux produits pouvant contenir des substances dangereuses, pour leur fabrication, leur intégration dans les ouvrages du domaine d'emploi accepté et l'exploitation de ceux-ci. Le contrôle des informations et déclarations délivrées en application des réglementations en vigueur n'entre pas dans le champ du présent Avis. Le titulaire du présent Avis conserve l'entière responsabilité de ces informations et déclarations.

1.2.5. Durabilité - Entretien

La durabilité propre des composants, leur compatibilité, la nature des contrôles effectués tout au long de leur fabrication permettent de préjuger favorablement de la durabilité du procédé photovoltaïque dans le domaine d'emploi prévu.

Dans les conditions de pose prévues par le domaine d'emploi accepté par l'Avis, en respectant le guide de choix des matériaux (cf. le Tableau 1) et moyennant un entretien conforme aux indications portées dans la notice de montage et dans le Dossier Technique, la durabilité de cette couverture peut être estimée comme satisfaisante.

1.2.6. Impact environnemental

La grille de vérification associée à cet Avis Technique indique en fonction des gammes de laminé indiquées si le procédé « FAG 10 Solaire » associé à chaque gamme de laminé dispose ou non d'une Déclaration Environnementale (DE) individuelle ou collective vérifiée par tierce partie indépendante.

Sans DE, le titulaire du procédé ne peut revendiquer aucune performance environnementale particulière.

Les données issues des DE ont notamment pour objet de servir au calcul des impacts environnementaux des ouvrages dans lesquels les procédés visés sont susceptibles d'être intégrés.

1.2.7. Fabrication et contrôle

Les contrôles internes de fabrication systématiquement effectués dans les usines de fabrication permettent de préjuger favorablement de la constance de qualité de la fabrication du procédé photovoltaïque.

1.2.8. Mise en œuvre

La mise en œuvre du procédé photovoltaïque effectuée par des installateurs agréés par la société EDILIANS TECH (avertis des particularités de pose de ce procédé grâce à une formation donnant lieu à une attestation nominative délivrée par EDILIANS TECH ou grâce à une assistance chantier par EDILIANS TECH, disposant de compétences en couverture pour la pose du procédé en toiture et de compétences électriques pour la connexion électrique de l'installation photovoltaïque, complétées par une qualification et/ou certification professionnelle pour la pose de procédés photovoltaïques) et systématiquement incités à être accompagnés par la société EDILIANS TECH lors de leur premier chantier permet d'assurer une bonne réalisation des installations.

Le mode constructif et les dispositions de mise en œuvre relèvent de techniques classiques de mise en œuvre en couverture.

La mise en œuvre doit être réalisée conformément au Dossier technique du présent Avis Technique. Les DTA en cours de validité des tuiles associées au procédé qui y sont cités, ne doivent pas être suivis intégralement étant donné que c'est le présent Avis Technique qui pilote la mise en œuvre de ce procédé et non les DTA mentionnés.

1.2.9. Modules photovoltaïques

Au moment de la commande des tuiles FAG 10 Solaire pour un chantier donné, le Maître d'Ouvrage et son installateur doivent s'assurer que la gamme de laminés correspondante fait partie des gammes de laminés présentes dans la grille de vérification de l'Avis Technique utilisé. Le n° de la grille de vérification à utiliser doit comporter le n° de l'Avis Technique.

La grille de vérification à utiliser doit être la version la plus récente se rapportant à cet Avis Technique. La grille porte alors un n° du type 21/Gn/20-74_V2 indiquant qu'il s'agit de la n^{ème} version de la grille. La version Gn la plus récente de la grille de vérification est celle publiée sur le site de la CCFAT.

1.3. Remarques complémentaires du Groupe Spécialisé

Les applications de ce procédé en climat de montagne (altitude > 900 m) ne sont pas concernées par le domaine d'emploi accepté par l'Avis.

Comme pour l'ensemble des procédés de ce domaine :

- Chaque mise en œuvre requiert :
 - une vérification des charges climatiques appliquées sur la toiture considérée, en tenant compte le cas échéant des actions locales (au sens des NV65 modifiées), au regard des contraintes maximales admissibles du procédé,
 - une reconnaissance préalable de la charpente support vis-à-vis de sa capacité à accueillir le procédé photovoltaïque et de la présence ou non d'un écran de sous-toiture.
- Une attention particulière doit être apportée à la mise en œuvre afin de ne pas perturber la ventilation naturelle de la toiture.

Le Groupe Spécialisé souhaite également préciser que les préconisations relatives à l'installation électrique, conformes aux prescriptions actuelles des guides UTE C 15-712 en vigueur, nécessitent d'évoluer parallèlement aux éventuelles mises à jour de ces guides.

Cet Avis Technique est assujéti à une vérification des laminés photovoltaïques acceptés pour cet Avis Technique. Les laminés photovoltaïques qui peuvent être associés à cet Avis Technique sont listés dans la grille de vérification des modules en cours de validité, téléchargeable sur le site de la CCFAT à la page de la [fiche détaillée de l'Avis Technique 21/20-74 V2](#).

2. Dossier Technique

Issu des éléments fournis par le titulaire et des prescriptions du Groupe Spécialisé acceptées par le titulaire

2.1. Mode de commercialisation

2.1.1. Coordonnées

Titulaire :
 Société EDILIANS GROUP, EDILIANS TECH
 3 impasse de Chavanne
 FR - 69400 ARNAS
 Tél. : 04 72 26 39 07
 E-mail : be.solaire@edilians.com ou accueil.solaire@edilians.com
 Internet : edilians.com

2.1.2. Identification

En plus de l'étiquetage reprenant les informations conformément à la norme NF EN 50380, un code barre inscrit sur une étiquette collée sur la plaque cache câble en aluminium reprend les informations suivantes : Le modèle de la tuile, le coloris, le fabricant du laminé, la puissance du laminé, le modèle de connectique, le numéro de série du laminé, la date de production et le nom de l'opérateur de fabrication.

L'étiquetage fait également mention du risque inhérent à la production d'électricité du laminé dès son exposition à un rayonnement lumineux.

Les autres constituants sont identifiables par leur géométrie particulière et sont référencés, lors de leur livraison, par une liste présente sur les colis les contenant.

2.1.3. Approvisionnement des composants

Le titulaire assure la traçabilité jusqu'au chantier de l'ensemble des composants du procédé en commercialisant un système complet. L'approvisionnement des composants via un seul fournisseur permet de s'assurer d'une maîtrise des risques notamment électriques, suffisante pour éviter la fourniture de composants incompatibles.

2.1.4. Livraison

Le système de traçabilité du titulaire permet de tracer les livraisons, de la production jusqu'aux chantiers livrés, des éléments suivants :

- dénomination commerciale du procédé photovoltaïque,
- référence de l'Avis Technique,
- date de mise en œuvre de l'installation,
- nom du maître d'ouvrage,
- adresse ou coordonnées GPS du site de l'installation,
- nom de l'entreprise d'installation,
- nature de bâtiment : résidentiel individuel/collectif, industriel, agricole, tertiaire,
- référence et numéros de série des tuiles FAG 10 Solaire,
- date de production avec le nom de l'opérateur,
- notices de préparation/sécurité chantier, de mise en œuvre en toiture et raccordement électrique,
- plan d'implantation et plan de câblage spécifique au chantier.

L'installateur doit prévoir :

- La vérification visuelle que les emballages des tuiles FAG 10 Solaire sont intacts à réception sur site.
- La vérification visuelle que les tuiles FAG 10 Solaire sont intacts au déballage.
- La vérification de la conformité des kits avec le système de montage aux bons de commandes.
- À la réception des fournitures, un autocontrôle du choix des fixations.

2.2. Description

2.2.1. Principe

Procédé photovoltaïque, mis en œuvre en toiture partielle ou complète, sur charpente bois avec chevrons et liteaux, en remplacement de petits éléments de couverture (tuiles de la société EDILIANS TECH, modèles « Alpha 10 Ste Foy », « Rhône 10 Ste Foy » et « HP 10 Huguenot »). Le procédé photovoltaïque FAG10 Solaire (Figure 1, Figure 3 et Figure 5) est l'association

d'un laminé photovoltaïque non cadré, muni de deux supports terre cuite identiques, montés en usine. Les supports terre cuite sont spécifiques aux produits de terre cuite de couverture avoisinants.

Il est destiné à la réalisation d'installations productrices d'électricité solaire.

Il intègre (Figure 1 à Figure 7) :

- un laminé photovoltaïque non cadré, dont les références et les puissances sont indiquées dans la grille de vérification des modules en cours de validité, téléchargeable sur le site de la CCFAT à la page de la [fiche détaillée de l'Avis Technique 21/20-74_V2](#),
 - un support terre cuite,
- assemblés en usine pour constituer la tuile "FAG 10 Solaire" permettant une mise en œuvre en toiture en mode "paysage".

La dénomination commerciale est FAG 10 Solaire se déclinant, en fonction de la tuile de couverture associée (tuiles de la société EDILIAN, modèles « Alpha 10 Ste Foy », « Rhône 10 Ste Foy » et « HP 10 Huguenot ») en : « Alpha Solaire », « Rhône Solaire » et « HP 10 Solaire ».

Tous les éléments décrits dans les paragraphes §1.5.2 et §1.5.3 font partie de la livraison du procédé assurée par la société EDILIAN TECH.

2.2.2. Laminés photovoltaïques

2.2.2.1. Généralités

Cet Avis Technique est assujéti à une vérification des laminés photovoltaïques acceptés pour cet Avis Technique. Les laminés photovoltaïques qui peuvent être associés à cet Avis Technique sont listés dans la grille de vérification des modules en cours de validité, téléchargeable sur le site de la CCFAT à la page de la [fiche détaillée de l'Avis Technique 21/20-74_V2](#).

La BOM (Bill Of Materials) de chaque gamme de laminés et donc les références de tous les composants est rendue disponible au secrétariat de la Commission Chargée de Formuler les Avis Techniques.

Les gammes de laminés valides des différents groupes cités ici sont indiquées dans la grille de vérification associée à cet Avis Technique (voir §1.2.9).

Les caractéristiques génériques des laminés photovoltaïques inclus dans cet Avis Technique sont définies dans les paragraphes suivants du § 1.5.2.

2.2.2.2. Caractéristiques dimensionnelles

Les dimensions hors-tout des laminés doivent respecter les critères suivants (voir dessins dans la grille de vérification des modules) :

- Longueur : 515 ± 2 mm
- Largeur : 340 ± 2 mm
- Hauteur du cadre : laminé non cadré
- Poids du laminé : $1,8 \text{ kg} \pm 3\%$

2.2.2.3. Face arrière

Face arrière non verrière ou verrière faisant partie de la BOM des laminés validés.

2.2.2.4. Cellules photovoltaïques

Cellules en silicium cristallin faisant partie de la BOM des laminés validés.

2.2.2.5. Intercalaire encapsulant

Référence faisant partie de la BOM des laminés validés.

2.2.2.6. Vitrage

Verre imprimé ou float, trempé selon la norme EN 12150, avec ou sans couche antireflet, avec ou sans traitement coloré de surface.

2.2.2.7. Constituants électriques

2.2.2.7.1. Boîte de connexion

Une boîte de connexion est collée en sous-face du laminé. Elle présente les dimensions hors-tout maximales suivantes : (74 x 60 x 17) mm.

Cette boîte de connexion est fournie avec des diodes bypass (qui protègent chacune une série de cellules) et permet le raccordement aux câbles qui assurent la connexion des laminés.

Elle possède les caractéristiques minimales suivantes :

- Indice de protection : IP65 minimum,
- Tension de système maximum : 1 000 V DC entre polarités et avec la terre,
- Certificat de conformité valide à la norme IEC 62790:2014.
- La référence fait partie de la BOM des laminés validés.

2.2.2.7.2. Câbles électriques

Les laminés sont équipés de deux câbles DC électriques de 0,75 m minimum chacun dont la section est de 4 mm². Ces câbles se trouvent à l'arrière du laminé, en sortie de la boîte de connexion, et sont équipés de connecteurs adaptés.

Ces câbles ont les spécifications minimales suivantes :

- Tension assignée : 1 000 V,
- Certificat de conformité valide à la norme EN 50618:2014.
- La référence fait partie de la BOM des laminés validés.

Tous les câbles électriques de l'installation (en sortie des laminés et pour les connexions entre séries de laminés et vers l'onduleur) sont en accord avec la norme NF C 15-100 en vigueur, les guides UTE C 15-712 en vigueur et les spécifications des onduleurs (longueur et section de câble adaptées au projet).

2.2.2.7.3. Connecteurs électriques

- Connecteurs avec système de verrouillage et préassemblés en usine aux câbles des laminés. Ces connecteurs ont les caractéristiques minimales suivantes :
- Indice de protection (connecté) : IP 65 minimum,
- Tension assignée de 1 000 V,
- Certificat de conformité valide à la norme IEC 62852:2014.
- La référence fait partie de la BOM des laminés validés.

Les connecteurs des câbles supplémentaires (pour les connexions entre séries de laminés et vers l'onduleur) doivent être identiques (même fabricant, même marque et même type) aux connecteurs auxquels ils sont destinés à être reliés : pour ce faire, des rallonges peuvent être fabriquées grâce à des sertisseuses spécifiques.

2.2.3. Système de montage

2.2.3.1. Fourniture

Les éléments de ce système de montage sont commercialisés par kits aux installateurs et distributeurs du procédé suite au dimensionnement de la société EDILIAN TECH.

2.2.3.2. Supports terre cuite

Le support terre cuite est composé de deux éléments en terre cuite identiques (cf. Figure 2, Figure 4 et Figure 6). Au niveau des emboitements transversaux et longitudinaux, la géométrie de ces supports est compatible avec celle des tuiles terre cuite de la gamme correspondante (cf. Figure 18, Figure 19 et Figure 20).

Des ouvertures pour le passage des câbles en tête de tuile sont aménagées. Leurs dimensions et tolérances pour les trois modèles de support terre cuite sont données à la Figure 7.

2.2.3.3. Plaques cache-câbles

Elles sont composées de deux plaques en aluminium EN AW-3105 H42 ou EN AW-5754 H111 prélaqué (référence couleur RAL 7016, gris ou RAL 8004) à l'aide d'une peinture à base de poudre polyester thermodurcissable d'épaisseur 70 µm certifiée de qualité Qualicoil® (essais réalisés selon les tests de l'European Coil Coating Association), d'épaisseur 0,6 mm. Elles sont destinées, pour la plus grande de ces plaques à protéger les câbles, et pour la plus petite, à obturer l'empreinte de passage des câbles non utilisée (cf. Figure 8).

2.2.3.4. Colle

La colle, dont les références ont été fournies au secrétariat de la Commission Chargée de Formuler les Avis Techniques, destinée à assembler le laminé photovoltaïque au support terre cuite possède les caractéristiques suivantes :

- Matériau de base polymère en silane modifié,
- Densité : 1,5 g/ml,
- Dureté Shore A : 58,
- Contrainte à l'allongement (10%) selon la norme NF ISO 37 : 3,8 MPa,
- Transition vitreuse (T_g) : -50°C,
- Résistance à la température : - 40°C à + 110°C,
- Température d'application : + 5°C à + 35°C,
- Conditions de stockage : 12 mois au sec à une température comprise entre + 5 ° C et + 30 ° C.

L'assemblage du laminé photovoltaïque au support terre cuite se fait exclusivement en usine.

2.2.3.5. Connecteurs de liaison équipotentielle des masses

Dans le cas d'utilisation de micro-onduleurs, la liaison équipotentielle des masses est réalisée au moyen de câbles de terre (vert/jaune) HO7VK fournis de section conforme aux guides UTE C 15-712.

Ce câble doit être raccordé au piquet de terre ou à la barrette de terre de tableau électrique de l'habitation.

2.2.4. Autres éléments

2.2.4.1. Liminaire

La fourniture peut également comprendre des éléments permettant de constituer un système photovoltaïque : onduleurs, câbles électriques reliant le champ photovoltaïque au réseau électrique en aval de l'onduleur... Ces éléments ne sont pas examinés dans le cadre de l'Avis Technique qui se limite à la partie électrique en courant continu.

Les éléments qui suivent, non fournis, sont toutefois indispensables à la mise en œuvre et au bon fonctionnement du procédé utilisé.

2.2.4.2. Écran de sous-toiture

Dans le cas où l'écran de sous-toiture doit être mis en œuvre (cf. §1.5.4.2), il doit être sous certification « QB 25 » avec un classement E1.

La société EDILIAN TECH fournit sur demande l'écran de sous-toiture de référence « AERO 2 HPV », ainsi que le scotch de référence « ADHEO universel ».

2.2.4.3. Liteaux

Les liteaux doivent être bois de classe d'emploi 2 selon le fascicule de documentation FD P20-651, de classement visuel ST II suivant la norme NF B 52 001-1 et présenter une humidité inférieure à 20 %. Ils sont destinés à réaliser l'assise du procédé.

2.2.4.4. Vis de fixation

Destinées à fixer les FAG 10 Solaire sur les liteaux, ces vis à bois doivent avoir les caractéristiques suivantes :

- matériau : acier inox A2,
- diamètre : 4,5mm,
- longueur : 30 mm + épaisseur du liteau,
- rondelle de diamètre 15 mm mini avec EPDM vulcanisé ou néoprène intégré d'épaisseur 2,5 mm mini.

La société EDILIAN TECH fournit sur demande les vis de référence « vis inox 4,5 x 55 D15 » et code article 090381.

2.2.4.5. Crochet harpon

Le crochet harpon préconisé est un produit de la gamme EDILIAN TECH. Ce crochet harpon en inox 1.4301 (cf. Figure 9) est destiné à fixer les FAG 10 Solaire sur les liteaux. Il est conforme aux DTU de la série 40 en tant que dispositif de fixation des tuiles à emboîtement.

La société EDILIAN TECH fournit sur demande le crochet harpon de référence « CR.HARP.GM », code article ou 080113 ou 080114 selon le conditionnement.

2.3. Disposition de conception

2.3.1. Généralités

Le procédé est livré avec les notices de :

- consignes de sécurité et de préparation chantier et principes de raccordement et de câblage photovoltaïque,
- mise en œuvre en toiture,

En plus des notices, un dossier technique propre à chaque chantier est remis, comportant :

- le plan d'implantation,
- le plan de câblage,
- une nomenclature.

La mise en œuvre du procédé ne peut être réalisée que pour le domaine d'emploi défini au § 1.1.

Les FAG 10 Solaire peuvent être connectées en série, parallèle ou série/parallèle.

Ce procédé ne peut être utilisé que pour le traitement des couvertures, de formes simples, ne présentant aucune pénétration sur la surface d'implantation du procédé photovoltaïque.

Avant chaque projet, le devoir de conseil de l'installateur lui impose de sensibiliser le maître d'ouvrage à la nécessité d'une reconnaissance préalable de la toiture afin de vérifier la capacité de la charpente à accueillir le procédé photovoltaïque, la présence ou non d'un écran souple de sous-toiture en bon état et que les charges admissibles sur la toiture ne sont pas dépassées du fait de la mise en œuvre du procédé.

Chaque mise en œuvre requiert une vérification des charges climatiques appliquées sur la toiture considérée, en tenant compte le cas échéant des actions locales (au sens des NV65 modifiées), au regard des contraintes maximales admissibles du procédé.

La mise en œuvre est prévue pour être exécutée sur des structures porteuses en bois, conformément à la norme NF EN 1995-1-1/NA. Dans ce cas, les valeurs limites à prendre en compte pour les flèches sont celles figurant à l'intersection de la colonne "Bâtiments courants" et de la ligne "Éléments structuraux" du Tableau 7.2 de la clause 7.2(2) de la norme NF EN 1995-1-1/NA.

Les tuiles FAG 10 Solaire doivent être installées de façon à ne pas subir d'ombrages portés afin de limiter les risques d'échauffement pouvant entraîner des pertes de puissance et une détérioration prématurée des laminés.

Dans les zones de toiture avec accumulation de neige au sens des NV 65 modifiées, il faut être attentif à ce que la charge de neige ne dépasse pas la charge admissible du procédé.

Comme tous les procédés de couverture, les ancrages des lignes de vie ne doivent pas être effectués ni dans les liteaux, ni dans le voligeage support, mais dans la structure porteuse. La traversée du plan d'étanchéité à l'eau est réalisée en respectant les prescriptions de traversées ponctuelles habituellement admises dans les DTU des séries 40.1 et 40.2.

2.3.2. Caractéristiques dimensionnelles

Les caractéristiques dimensionnelles des laminés photovoltaïques sont données dans la grille de vérification des modules. Elles respectent les critères génériques du § 1.5.2.

Caractéristiques dimensionnelles des FAG 10 Solaire			
-	Alpha Solaire	Rhône Solaire	HP 10 Solaire
Dimensions hors tout (mm)	455 x 580	472 x 586	471 x 574
Pureau Longitudinal / Transversal	355 – 370 / 540	365 – 390 / 552	360 – 376 / 536
Masse (kg)	environ 10,5		
Masse spécifique (kg/m²)	52 à 55	49 à 52	52 à 53
Nombre de FAG 10 Solaire au m²	5,0 à 5,6	4,7 à 5,0	5,0 à 5,2

Le système de montage des tuiles FAG 10 Solaire est modulaire. De ce fait, il permet d'obtenir une multitude de champs photovoltaïques (cf. Figure 14).

Chaque chantier est livré avec un plan d'implantation et les dimensions spécifiques à chacun.

Les caractéristiques des champs photovoltaïques sont les suivantes :

Caractéristiques des champs photovoltaïques	
Largeur du champ (mm)	Largeur Hors tout FAG 10 Solaire + (Largeur utile FAG 10 Solaire x (NbX-1))
Hauteur de champ (mm)	Longueur Hors tout FAG 10 Solaire + (Pureau FAG 10 Solaire x (NbY-1))
Poids au m² (kg/m²)	49 à 59

Avec :

NbX : le nombre de tuiles FAG 10 Solaire dans le sens horizontal du champ photovoltaïque,

NbY : le nombre de tuiles FAG 10 Solaire dans le sens vertical du champ photovoltaïque.

2.3.3. Pose à joints droits / Pose à joints croisés

La Figure 14 montre les calepinages possibles du procédé.

- Tuiles Alpha Solaire et HP10 Solaire :
La pose des tuiles Alpha Solaire et HP10 Solaire s'effectue à joints croisés soit d'un quart de largeur de FAG 10 Solaire, soit d'une demi-largeur de FAG 10 Solaire. Il est toutefois possible d'effectuer une pose à joints droits pour 1 rangée sur 2.
- Tuiles Rhône Solaire :
La pose des tuiles Rhône Solaire soit de manière identique à la pose des tuiles Alpha Solaire et HP10 Solaire (cf. ci-dessus), soit entièrement à joints droits à condition que la pente soit supérieure à la pente minimale selon les dispositions du DTU 40.21 (hors DTA très faible pente).
- Tuiles courantes associées :
La pose des tuiles courantes associées doit respecter les prescriptions du DTU concerné 40.21 ou 40.211 ou le cas échéant du DTA en cours de validité concerné 5.1/17-2538_V2 ou 5.1/15-2460_V1 ou « Règles professionnelles pour la pose à faible pente des tuiles de terre cuite à emboîtement ou à glissement à relief » de septembre 2015. Seul le modèle Rhône 10 Ste Foy peut se poser à joints droits sous réserve du respect des prescriptions du DTU 40.21 (notamment en termes de pente autorisée) et hors très faible pente comme indiqué dans le DTA 5.1/15-2460_V1.

2.3.4. Caractéristiques électriques

2.3.4.1. Conformité à la norme NF EN 61215

Les laminés ont été certifiés conformes à la norme NF EN 61215.

2.3.4.2. Sécurité électrique

Les laminés ont été certifiés conformes à la classe II de sécurité électrique selon la norme NF EN 61730.

2.3.4.3. Performances électriques

Les puissances électriques des laminés sont validées par les normes NF EN 61215 et NF EN 61730.

Dans les tableaux de la grille de vérification des modules, les performances électriques actuelles des laminés ont été déterminées par flash test et ramenées ensuite aux conditions STC (Standard Test Conditions : éclairage de 1 000 W/m² et répartition spectrale solaire de référence selon la norme CEI 60904-3 avec une température de cellule de 25 °C).

2.3.5. Spécifications électriques

2.3.5.1. Généralités

Les spécifications relatives à l'installation électrique décrites au Dossier Technique doivent être respectées.
 La réalisation de l'installation doit être effectuée conformément aux documents suivants en vigueur : norme électrique NF C 15-100 et guides UTE C 15-712.
 Les câbles électriques et les connecteurs ne doivent pas reposer dans les zones d'écoulement ou de rétention d'eau.

Tous les travaux touchant à l'installation électrique doivent être confiés à des électriciens habilités (cf. §. 1.7.2).

Le nombre maximum de tuiles FAG 10 Solaire pouvant être raccordés en série est limité par la tension DC maximum d'entrée de l'onduleur tandis que le nombre maximum de tuiles FAG 10 Solaire ou de séries de tuiles FAG 10 Solaire pouvant être raccordés en parallèle est limité par le courant DC maximum d'entrée de l'onduleur. La tension maximum du champ photovoltaïque est aussi limitée par une tension de sécurité de 600 V DC (calculé pour une température de -12°C).

2.3.5.2. Connexion des câbles électriques

Le schéma de principe du câblage est décrit en Figure 10.

La connexion et le passage des câbles électriques s'effectuent au-dessous des FAG10 Solaire. Les câbles et connexions électriques sont ensuite protégées par le produit de couverture en recouvrement. Ils ne sont donc jamais exposés aux intempéries et au rayonnement solaire.

- Liaison intermodules et module/onduleur
 Le nombre de FAG10 Solaire par string est défini par le BET d'EDILIANS TECH, en fonction des caractéristiques des laminés et des onduleurs.
 Avant la pose d'une FAG10 Solaire, il est recommandé de tester la tension de celle-ci à l'aide d'un voltmètre (DC), ou a minima, on doit réaliser ce test à chaque fois qu'une rallonge solaire est connectée : une tension de circuit ouvert doit être mesurée.
 La connexion des tuiles FAG 10 Solaire se fait au fur et à mesure de la pose des produits de la gauche vers la droite puis du bas vers le haut), avant leur fixation. Tous les câbles nécessaires au montage sont livrés avec des connectiques conformes la norme C15-712, au travers de connecteurs mâles et femelles du même fabricant, de la même marque et du même type.
 Les câbles électriques passent dans la zone de recouvrement en haut de chaque produit. Ils doivent être ensuite attachés au liteau.
 Lors de la mise en œuvre, il convient de vérifier que ceux-ci sont bien positionnés et ne sont pas pincés entre un produit de couverture et un liteau. Pour minimiser les tensions induites dues à la foudre, la surface de l'ensemble des boucles doit être aussi faible que possible. Les conducteurs DC doivent cheminer côte à côte.
- Câbles de liaison équipotentielle des masses
 En cas d'utilisation de micro-onduleurs, le fil de liaison équipotentielle des masses doit être mis en œuvre dans le même temps que la pose des micro-onduleurs. Le châssis de chaque micro-onduleur est prééquipés en usine d'un connecteur permettant de réaliser la liaison équipotentielle sans couper le fil. En cas de mise en œuvre des micro-onduleurs sous les produits de couverture, le conducteur d'équipotentialité et les conducteurs AC doivent cheminer côte à côte.
- Passage des câbles à l'intérieur du bâtiment
 En cas de présence d'un écran de sous-toiture (Figure 12), le passage des câbles doit se faire préférentiellement par le faitage si l'écran est interrompu avant le faitage, ou au niveau du premier recouvrement d'écran se situant juste au-dessus du champ photovoltaïque. Il est réalisé entre deux lés d'écran de sous-toiture de manière à ne pas le percer. Un recouvrement minimal de 100 mm à 200 mm doit être respecté en fonction de la pente de la toiture. Au niveau du passage des câbles sous le recouvrement entre les écrans, l'étanchéité doit être assurée par l'usage d'une bande adhésive d'étanchéité préconisée par le fabricant de l'écran de sous-toiture. Dans tous les cas, il est nécessaire de se reporter au DTU 40.29 et à la certification relative à l'écran de sous-toiture considéré.
 Le positionnement et le raccordement des câbles électriques doit se faire avant la pose des FAG10 Solaire sur la charpente. Les câbles doivent être fixés à la charpente à l'aide de serre-câbles autour des liteaux et ou des chevrons.

Les câbles doivent ensuite être acheminés dans des gaines techniques, repérées et prévues à cet effet ou au travers des combles conformément aux prescriptions des documents en vigueur suivants : norme NF C 15-100 et guides UTE C 15-712 (limitation des boucles induites, cheminements spécifiques et distincts...).

L'installation photovoltaïque, une fois terminée, doit être vérifiée avant son raccordement à l'onduleur par l'électricien (test de tension Uoc).

2.3.5.3. Cas d'une mise en œuvre de micro-onduleurs

La circulation d'air autour des micro-onduleurs doit être assurée conformément aux prescriptions de leurs fabricants.

Se référer à la Figure 13. Il y a 2 cas possibles :

- Les micro-onduleurs sont mis en œuvre en toiture. Ils doivent être fixés sur une contrelatte de 20 mm vissée entre deux liteaux. Les micro-onduleurs sont fixés aux contrelattes par vis au travers des trous prévus à cet effet. La ventilation autour des micro-onduleurs est assurée.
- Les micro-onduleurs sont mis en œuvre dans les combles, ils doivent être fixés sur un élément de charpente par vis au travers des trous prévus à cet effet.

Dans tous les cas, ne pas obstruer la libre circulation d'air autour des micro-onduleurs.

2.4. Disposition de mise en œuvre

2.4.1. Conditions préalables à la pose

La société EDILIANS TECH met à la disposition de ses clients un technicien pour accompagner à la réalisation au moins du premier chantier.

Les règles de mise en œuvre décrites au Dossier Technique et les dispositions mentionnées au §1.2.3.2.1 "Stabilité" et 1.2.3.2.2 « Sécurité en cas de séismes » doivent être respectées.

Dans le cas où une protection à la neige poudreuse est recherchée conformément aux Documents Particuliers de Marché (DPM), il y a lieu de recourir à l'emploi d'un écran souple de sous-toiture. Par ailleurs, la nécessité ou non d'un écran souple de sous-toiture doit être établie conformément aux prescriptions du DTU concerné 40.21 ou 40.211 ou le cas échéant du DTA en cours de validité concerné 5.1/17-2538_V2 ou 5.1/15-2460_V1 ou « Règles professionnelles pour la pose à faible pente des tuiles de terre cuite à emboîtement ou à glissement à relief » de septembre 2015. Dans le cas où un écran souple de sous-toiture doit être mis en œuvre, cet écran souple de sous-toiture doit être mis en œuvre sur tout le pan de toiture accueillant le champ photovoltaïque (par conséquent, il débouche à l'égout). La pose de cet écran doit se faire conformément aux dispositions définies dans le DTU 40.29.

La mise en œuvre, ainsi que les opérations d'entretien, de maintenance et de réparation du procédé photovoltaïque doivent être assurées par des installateurs, agréés par la société EDILIANS TECH, ayant les compétences requises en couverture et en génie électrique conformément au Dossier Technique (cf. § 1.7.2).

Précisions sur l'organisation de la mise en œuvre :

La mise en œuvre doit impérativement être réalisée sur la base du dossier technique spécifique et des documentations de mise en œuvre remis par EDILIANS TECH avec chaque chantier. Chaque étape doit faire l'objet d'une réception contradictoire entre les entreprises intervenantes. Le Tableau 2 préconise la répartition des différentes opérations de mise en œuvre du procédé.

2.4.2. Compétences des installateurs

La mise en œuvre du procédé doit être assurée par des installateurs ayant été formés par la société EDILIANS TECH.

Pour la mise en œuvre d'un champ photovoltaïque, les installateurs doivent disposer des compétences suivantes :

- qualification et/ou certification professionnelle pour la pose de procédés photovoltaïques,
- Pour la partie couverture :
 - compétences en charpente et en couverture pour mise en œuvre des tuiles « FAG 10 Solaire »,
 - habilitation de travail en hauteur,
 - habilitation électrique BP, au sens de la norme UTE C18-510, pour le raccordement des tuiles FAG 10 Solaire.
- Pour la partie électrique :
 - habilitation BR, au sens de la norme UTE C18-510, pour les connexions électriques internes.
 - compétences électriques pour la connexion et la mise en marche du champ photovoltaïque avec les organes de sécurité définis dans les guides UTE C 15 712 en vigueur.

2.4.3. Sécurité des intervenants

L'emploi de dispositifs de sécurité (protections collectives, nacelle, hamais, ceintures, dispositifs d'arrêt...) est obligatoire afin de répondre aux exigences en matière de prévention des accidents. Lors de la pose, de l'entretien ou de la maintenance, il est notamment nécessaire de mettre en place des dispositifs pour empêcher les chutes depuis la toiture selon la réglementation en vigueur (par exemple, un harnais de sécurité relié à une ligne de vie fixée à la charpente) ainsi que des dispositifs permettant la circulation des personnes sans appui direct sur les laminés (échelle de couvreur, ...).

Ces dispositifs de sécurité ne sont pas inclus dans la livraison.

Les risques inhérents à la pose de modules photovoltaïques et les dispositions à prendre lors de la conception, de la préparation et de l'exécution du chantier sont décrits dans la fiche pratique de sécurité ED 137 publiée par l'INRS.

2.4.4. Mise en œuvre en toiture

2.4.4.1. Préparation de la toiture

Les liteaux, non fournis, doivent répondre aux préconisations les concernant (cf. § 1.6.2) et avoir une section minimale conforme aux DTU 40.21 et 40.211. Dans le cas d'une toiture existante, les liteaux d'origine doivent être remplacés par des liteaux neufs à minima sous le champ photovoltaïque avec des liteaux de même épaisseur, ou bien sur tout le pan de toiture accueillant le procédé photovoltaïque dans le cas où les préconisations ci-dessus ou les préconisations sur le pureau de pose (voir ci-dessous) ne sont pas respectées.

Le pureau de pose des produits de couverture doit être supérieur ou égal au pureau mini des FAG 10 Solaire correspondantes (Figure 15, Figure 16 et Figure 17)

Il convient de reconstituer les orifices de ventilation dont les sections totales doivent être assurées selon les dispositions précisées dans les DTU de la série 40 concernés. La lame d'air située au-dessous de la couverture doit avoir une épaisseur minimale de 20 mm et doit être continue de l'égout au faîtage. La section totale (entrées et sorties) des orifices de ventilation de cette lame d'air est définie dans les DTU de la série 40 concernés.

2.4.4.2. Pose du procédé

2.4.4.2.1. Pose en partie courante

Chaque tuile terre cuite Solaire a des emboitements (Figure 18, Figure 19, Figure 20) et recouvrement (Figure 21, Figure 22, Figure 23) compatibles avec ceux des produits de couverture substitués

La mise en œuvre des FAG 10 Solaire est identique à celle des produits de couverture substitués (cf. Figure 24). La mise en œuvre se fait par double tuile au lieu de tuile unitaire.

Pour fixer une FAG 10 Solaire, il convient alors d'utiliser à la fois une vis (cf. § 1.5.4.4) pour le support terre cuite de droite et un crochet harpon (cf. § 1.5.4.5) pour le support terre cuite de gauche. La densité minimale de fixations des tuiles FAG 10 Solaire doit être déterminée comme suit en utilisant les DTU 40.21 et 40.211 et le cas échéant aux DTA en cours de validité 5.1/17-2538_V2 ou 5.1/15-2460_V1 ou « Règles professionnelles pour la pose à faible pente des tuiles de terre cuite à emboîtement ou à glissement à relief » de septembre 2015, en considérant qu'une FAG 10 Solaire correspond à une tuile :

si le document technique qui s'applique prescrit la densité minimale de fixations ci-dessous	alors la densité minimale de fixations ci-dessous doit être appliquée pour les tuiles FAG 10 Solaire*
Toutes	Toutes
1 sur 2	Toutes
1 sur 3	2 sur 3
1 sur 5	1 sur 2
* : on rappelle que la fixation d'une tuile FAG 10 Solaire consiste à la fixer à la fois avec 1 vis et 1 crochet harpon (cf. ci-dessus).	

Le raccordement aux tuiles courantes, s'effectue à l'aide de tuiles entières ou de demi-tuiles prévues dans les accessoires des modèles Alpha 10 Ste Foy, Rhôna 10 Ste Foy et HP 10 Huguenot.

2.4.4.2.2. Pose aux abords des extrémités de toiture

Pour les raccordements à l'égout, aux rives et au faîtage, il convient d'utiliser les accessoires terre cuite correspondant à ceux des produits de couverture terre cuite Alpha 10 Ste Foy, Rhôna 10 Ste Foy et HP 10 Huguenot.

2.5. Utilisation, entretien et réparation

2.5.1. Généralités

Dans le cas de micro-onduleurs, la continuité de la liaison équipotentielle des masses doit être maintenue, même en cas de maintenance ou de réparation.

En présence d'un rayonnement lumineux, les tuiles FAG 10 Solaire produisent du courant continu et ceci sans possibilité d'arrêt. La tension en sortie d'une chaîne de tuiles FAG 10 Solaire reliées en série peut rapidement devenir dangereuse ; il est donc important de prendre en compte cette spécificité et de porter une attention particulière à la mise en sécurité électrique de toute intervention menée sur de tels procédés.

L'installateur doit recommander de réaliser l'entretien et la maintenance en s'inspirant de la norme NF EN 62446-2:2020.

En cas de bris de glace ou d'endommagement d'une tuile FAG 10 Solaire, un remplacement doit être réalisé dans les plus brefs délais par une tuile de même modèle.

Un document destiné au client final (*Fiche Client*) est remis avec chaque installation.

Comme pour la mise en œuvre, les interventions sur le procédé doivent être réalisées dans le respect du code du travail et notamment de la réglementation sur le travail en hauteur. Les dispositifs d'ancrage permanents et crochets de sécurité sont définis dans la norme EN 17235.

En cas d'intervention sur le procédé photovoltaïque nécessitant la dépose d'une tuile FAG 10 Solaire, la procédure de déconnexion et de reconnexion électrique appliquée lors du remplacement d'une tuile FAG 10 Solaire doit être respectée (cf. § 1.8.4).

Il est impératif que les opérations de maintenance et de réparation soient effectuées par des intervenants qualifiés et habilités. Ces opérations requièrent des compétences en électricité et en couverture (cf. §1.7.2).

Avant l'intervention sur un champ photovoltaïque, il est nécessaire de procéder à la déconnexion du convertisseur d'énergie du réseau en ouvrant le disjoncteur AC placé entre l'onduleur et le compteur de production. En second lieu, il est impératif de procéder à la déconnexion du champ photovoltaïque en ouvrant l'interrupteur/sectionneur DC placé entre le champ photovoltaïque et du convertisseur d'énergie. Nota : pour les installations équipées de micro-onduleurs, cette coupure DC n'existe pas.

Lors de ces interventions, une attention particulière doit être portée à la qualité d'isolement des connecteurs débrochés afin d'éviter tout contact entre ceux-ci et les pièces métalliques de l'installation.

À la fin d'une intervention, après vérification par un électricien du bon fonctionnement de la série de modules concernés avec mesure de sa plage de tension en circuit ouvert, il convient de reconnecter le champ photovoltaïque en enclenchant de nouveau l'interrupteur/sectionneur DC pour les installations équipées d'onduleurs string.

Pour terminer, il est nécessaire de reconnecter l'onduleur au réseau en fermant le disjoncteur AC.

2.5.2. Maintenance du champ photovoltaïque

Le nettoyage des FAG 10 Solaire doit se faire annuellement ou de façon plus fréquente en fonction des risques de salissures, et comporte notamment :

- L'enlèvement des mousses, de la végétation, des débris divers pouvant nuire au bon fonctionnement de la toiture et du champ photovoltaïque.
- Le maintien en bon état des évacuations d'eaux pluviales : libre circulation de l'eau, éliminer tout encrassement apparent entre le laminé et le support terre cuite.
- Le maintien en bon état d'ouvrages accessoires tels que solins, bavettes etc. : pas percés, épousent bien les éléments de couverture...
- Le maintien en bon état des éléments du support de la couverture : pas de pourrissement ou de dégradation dus à des animaux.
- Le maintien d'une ventilation suffisante en sous-face des tuiles : pas de salissures.
- Le nettoyage des laminés à l'aide d'un jet d'eau et d'une brosse souple (haute pression et jet concentré interdits), de haut en bas.
- La vérification visuelle du bon état des câbles.
- La vérification visuelle du bon état des passages de câbles et des connexions. Le serrage des fils dans les coffrets électriques et dans l'onduleur doit être vérifié.

2.5.3. Maintenance électrique

Si, tenant compte de l'ensoleillement réel, une baisse mesurable de la production d'une année sur l'autre est observée, il convient de faire vérifier le bon fonctionnement de l'onduleur et des tuiles FAG 10 Solaire individuellement.

Un test mensuel des dispositifs de protection différentiel doit être fait.

Un contrôle électrique doit se faire annuellement et comporte notamment le contrôle du serrage des fils dans les coffrets électriques et dans l'onduleur.

2.5.4. Remplacement d'une tuile FAG 10 Solaire

En cas de bris de glace de la vitre ou d'endommagement d'une tuile FAG 10 Solaire, il convient de remplacer la FAG10 Solaire endommagée en respectant la procédure suivante :

- Avant l'intervention sur un champ photovoltaïque, il est nécessaire de procéder à la déconnexion et la consignation des onduleurs ou micro-onduleurs en ouvrant le disjoncteur AC placé entre les onduleurs ou les micro-onduleurs, et le réseau électrique.
- En second lieu, pour les installations équipées d'onduleurs, il est impératif de procéder à la déconnexion du champ photovoltaïque en ouvrant et consignait l'interrupteur/sectionneur DC placé entre le champ photovoltaïque et le(s) onduleur(s).
- Lors de ces interventions, une attention particulière doit être portée à la qualité d'isolement des connecteurs débrochés afin d'éviter tout contact entre ceux-ci et les pièces métalliques de l'installation.
- Il est nécessaire de démonter le ou les produits de couverture au-dessus de celle-ci jusqu'à atteindre une tuile de couverture terre cuite, la démonter, et suivre la procédure suivante :
 - Débrancher les câbles électriques.
 - Déconnecter les câbles de liaison à la terre côté micro-onduleur
 - Dévisser la vis de fixation.
 - Ôter le crochet harpon.
 - Retirer la FAG10 Solaire.
- Répéter ces opérations jusqu'à atteindre le produit défectueux, et remplacer le produit.
- Le remontage se fait en sens inverse conformément aux notices de mise en œuvre. Remplacer les vis par du matériel neuf.
- À la fin d'une intervention, après vérification par un électricien du bon fonctionnement de la série de tuiles FAG 10 Solaire concernées avec mesure de sa plage de tension en circuit ouvert, il convient de reconnecter le champ photovoltaïque en enclenchant de nouveau l'interrupteur/sectionneur DC.
- Pour terminer, il est nécessaire de reconnecter les onduleurs ou les micro-onduleurs au réseau en fermant le disjoncteur AC.

2.6. Traitement en fin de vie

Conformément à l'article L. 541-10 du Code de l'Environnement, à la directive 2012/19/UE relative aux déchets d'équipements électriques et électroniques et au décret n°2014-928 du 19 août 2014, les producteurs de modules photovoltaïques, dans le cadre de la Responsabilité Élargie des Producteurs, pourvoient ou contribuent à la collecte des déchets d'équipements électriques et électroniques ménagers au prorata des équipements qu'ils mettent sur le marché. L'article R. 543-180.-I. du Code de l'Environnement et l'arrêté du 8 octobre 2014 prévoient qu'en cas de vente d'un équipement, le distributeur de modules photovoltaïques reprend gratuitement ou fait reprendre gratuitement pour son compte les équipements usagés dont le consommateur se défait, dans la limite de la quantité et du type d'équipement vendu.

Pour le reste des éléments (système de montage notamment), il n'y a pas d'information apportée.

Nota : Le site EDILIANS d'ARNAS est centre de collecte « SOREN ».

2.7. Fabrication et contrôles

2.7.1. Laminés photovoltaïques

La fabrication des laminés photovoltaïques a été examinée dans le cadre de la vérification des modules. Les informations principales (*site(s) de fabrication, certification ISO 9001, tolérance sur le flash-test, mesure(s) par électroluminescence, inspection finale*) sont données dans la grille de vérification des modules.

Au départ de la livraison, les registres de contrôle de chaque laminé sont envoyés à la société EDILIANS TECH permettant ainsi de retrouver toutes leurs caractéristiques électriques.

2.7.2. Support terre cuite

Ces supports sont fabriqués sur une ligne de production de tuiles et accessoires terre cuite EDILIANS sur le site de Ste Foy l'Argentière (69), certifié ISO 9001:2015 et ISO 14001:2015.

Les contrôles portent sur les mêmes critères que ceux utilisés pour les produits terre cuite de la gamme EDILIANS TECH, sur la base des normes NF ISO 2859-1 (échantillonnage), NF EN 1024 (caractéristiques géométriques) et référentiel de certification NF 063. Les contrôles effectués portent sur les points suivants :

- visuel d'aspect, marquage,
- dimensionnel, longueur, largeur,
- porosité,
- masse en cuit,
- pureau, largeur utile,
- planéité, rectitude,
- flexion,
- résistance au gel (NF EN 539-2:2013),
- résistance au gel « climat de montagne »,
- imperméabilité.

2.7.3. FAG 10 Solaire

L'assemblage des FAG 10 Solaire est réalisé sur une unité de production spécifique appartenant à EDILIANS TECH.

Les supports terre cuite sont encollés deux par deux en utilisant des cadres d'assemblage. La colle est déposée par un opérateur en utilisant un pistolet à colle. La colle est présente en de nombreux points sur les supports en terre cuite pour faire le lien avec le laminé photovoltaïque. Une ligne de colle continue est également présente dans l'emboîtement entre les deux supports collés deux par deux. Lors de la pose du laminé photovoltaïque, un plateau vient appuyer sur le laminé à l'aide d'un vérin à air comprimé. L'épaisseur finale de colle est d'environ 2 mm.

Sur la chaîne d'assemblage, une caméra contrôle la présence de colle à différents endroits. Cette caméra est associée avec un voyant rouge/vert. Tant que l'opérateur n'a pas déposé de colle sur chacun de ces endroits, le voyant ne passe pas au vert.

Les contrôles effectués portent sur les points suivants :

- visuel d'aspect, étiquetage (cf. § 1.11.2) sur tous les produits,
- pureau, largeur utile sur tous les produits avec gabarit de pose,
- bon positionnement de la sortie des câbles vérifié visuellement,
- espacement terre cuite / laminé vérifié par échantillonnage,
- fonctionnement de la tuile FAG 10 Solaire et conformité de la connectique sur tous les produits avec banc de contrôle,
- inspection visuelle et enregistrement sur check-list de chaque produit lors de la phase de conditionnement.

EDILIANS TECH assure la traçabilité complète de la chaîne de fabrication allant du fournisseur de laminé au client final.

Les plaques cache-câbles sont fabriquées sur une unité de production EDILIANS TECH spécialisée dans la fabrication de composants techniques pour le bâtiment. Des contrôles dimensionnels sont effectués à réception sur la ligne d'assemblage de la FAG 10 Solaire.

2.8. Conditionnement, étiquetage, stockage

2.8.1. Laminés photovoltaïques

Les modalités de conditionnement (*nombre de laminés par emballage, nature de l'emballage, position des laminés, séparateurs entre laminés*) des laminés sont indiquées dans la grille de vérification des modules.

Les laminés conditionnés ensemble sont obligatoirement de la même nature et de la même puissance.

Le laminé est lui-même identifié par un étiquetage conforme à la norme NF EN 50380.

Sauf spécificité du fabricant indiquée dans la grille de vérification des modules, le stockage sur chantier s'effectue au sec, sous abri.

L'étiquetage des laminés permet d'établir la traçabilité du laminé lors de la fabrication et renvoie à l'ensemble des informations relatives aux caractéristiques électriques du laminé. Il est repris lors de l'assemblage afin de l'associer aux supports terre cuite.

2.8.2. FAG 10 Solaire

Une étiquette est collée sur la plaque cache-câble en aluminium ou aux câbles du laminé renvoyant à l'ensemble des informations relatives aux caractéristiques électriques du laminé et à l'assemblage de la FAG 10 Solaire.

Le conditionnement s'effectue dans des cartons par lot maximum de 12 FAG 10 Solaire. Celles-ci sont maintenues et protégées dans des peignes en carton.

Les composants des kits sont conditionnés dans des cartons identiques.

Lors de la préparation de commande, une étiquette est éditée avec les éléments suivants :

- les supports terre cuite associés et le coloris,
- le nom du fabricant de laminés, la puissance et le modèle de connecteurs,
- les codes-barres de chaque laminé,
- la date de production et le nom de l'opérateur.

Cette étiquette permet d'établir la traçabilité de la production et de l'assemblage des FAG 10 Solaire.

De plus, des pictogrammes indiquent qu'il s'agit de produits fragiles et qu'ils doivent être conservés à l'abri de l'humidité.

Par kit, un bon de livraison est édité précisant les références et les quantités de chaque composant. Les codes barre sont destinés à assurer la traçabilité de la fabrication de la tuile FAG 10 Solaire jusqu'à la livraison au client final.

Les cartons sont livrés sur palettes en bois, protégés par un film.

Le stockage sur chantier doit être effectué à l'abri des intempéries.

2.9. Formation

EDILIANS possède 5 centres de formation (St Germer de Fly (Beauvais), Quincieux (Lyon), Léguevin (Toulouse), Salon de Provence (Marseille) et St Geours d'Auribat (Dax)) et anime des formations théoriques et pratiques permettant d'appréhender les systèmes photovoltaïques en général et de découvrir les spécificités des produits solaires EDILIANS TECH. Les installateurs sont formés à la mise en œuvre des produits de couverture en condition réelles. Des travaux pratiques permettent de travailler sous conditions réelles et selon les règles techniques en vigueur. Cela permet également de sensibiliser les installateurs sur les risques professionnels et sur le respect des règles de sécurité. À l'issue de cette formation, une attestation de formation nominative est délivrée par EDILIANS TECH. La société EDILIANS TECH tient à jour une liste d'entreprises ayant une expérience de mise en œuvre des produits EDILIANS et EDILIANS TECH. Cette liste est disponible en contactant EDILIANS.

L'installateur peut également être formé directement sur le chantier. Un rapport d'assistance chantier est alors signé par l'entreprise et conservé chez EDILIANS TECH.

En partenariat avec l'AFPA et le Groupe ACM, EDILIANS TECH propose une formation sur 2 jours permettant d'avoir une compétence appropriée pour la délivrance d'une habilitation BP, destinée au chef d'entreprise.

Les entreprises de mise en œuvre doivent bénéficier d'une qualification ou certification professionnelle délivrée par un organisme accrédité par le Cofrac ou tout autre organisme d'accréditation signataire de l'accord multilatéral pris dans le cadre de la coordination européenne des organismes d'accréditation. Cette qualification ou certification professionnelle doit correspondre aux types de travaux effectués, à la puissance de l'installation et, pour des projets relevant de l'obligation d'achat, respecter les critères fixés par l'arrêté tarifaire correspondant.

2.10. Assistance technique

La société EDILIANS TECH est tenue d'apporter son assistance technique à toute entreprise installant le procédé qui en fera la demande.

Que ce soit en neuf ou en rénovation, les ventes de FAG10 Solaire se font par projet. Elles sont réalisées exclusivement par les services commerciaux d'EDILIANS TECH qui vend à ses négociants en matériaux, aux constructeurs de maisons individuelles, et aux installateurs de procédés photovoltaïques.

L'installateur doit compléter un formulaire technique fourni par EDILIANS TECH donnant les caractéristiques de la couverture.

La société EDILIANS TECH a son propre bureau d'études. Celui-ci détermine tous les éléments nécessaires au champ photovoltaïque et à son environnement sur la base du formulaire technique complété par l'installateur.

Pour chaque chantier, un dossier technique spécifique est constitué de :

- Un plan d'implantation.
- Un plan de câblage.
- Une nomenclature complète.
- Une fiche de synthèse de la demande.
- Une estimation de productible si le client la demande.

Chaque dossier technique est archivé chez EDILIANS TECH.

Les livraisons sont réalisées après préparation de commande conforme à la nomenclature de chaque dossier technique.

Un accompagnement est proposé aux installateurs pour la mise en œuvre de leur premier chantier par type de kit. Cet accompagnement est réalisé par des techniciens d'EDILIANS TECH.

Une assistance téléphonique, sous la forme d'un numéro Hotline, permet de répondre à toute questions aux heures d'ouverture du lundi au vendredi.

2.11. Mention des justificatifs

2.11.1. Résultats expérimentaux

- Les laminés photovoltaïques ont été vérifiés par le CSTB selon les critères d'acceptation du présent Avis Technique. La liste des références et les puissances sont indiquées dans la grille de vérification des laminés en cours de validité, téléchargeable sur le site de la CCFAT sur la page de la [fiche détaillée de l'Avis Technique 21/20-74_V2](#) (voir § 1.2.9),
- Les laminés photovoltaïques ont été testés selon la norme NF EN 61215 : qualification de la conception et homologation des modules photovoltaïques. La charge à laquelle les essais de charge mécanique MQT 16 ont été réalisés doit être au moins égale à :
 - en pression : charge d'essai : 5 400 Pa,
 - en dépression : charge d'essai : 4300 Pa.
- Les laminés photovoltaïques ont été testés selon la norme NF EN 61730 et certifiés comme appartenant à la classe II de sécurité électrique jusqu'à une tension maximum de 1 000 V DC
- Le procédé photovoltaïque a été testé au CEBTP selon la norme NF EN 12179 pour un essai de résistance à la pression du vent (rapport d'essais n° BEB1.K.4058-1).
- Le procédé FAG 10 Solaire a été testé sur un banc Moby Dick II du CTMNC dans ses versions Alpha Solaire en joints croisés, Rhôna Solaire en joints droits et HP 10 Solaire en joints croisés (rapports d'essais n° 2014019025, 2014020030-2bis et 2014020030-1).
- Tests de vieillissement IEC 61215 et IEC 61730 sur produits finis (laminés + terre cuite).
- Sur la base de vieillissements du cahier VEC N°3488 et des normes IEC 61215 / 61730, des essais de la tenue de la colle ont été réalisés au Laboratoire des Matériaux Composites pour la Construction (LMC², sur université Lyon 1, "rapport EDILIANS" de Novembre 2020).
- Des essais de cycles gel/dégel et caractérisations selon l'EN 539-2, et des essais de résistance en flexion adapté de la EN 1304 avant et après ce vieillissement, ont été réalisés chez la société EDILIANS.
- Des essais de température de la boîte de connexion ont été réalisés au TÜV Rheinland selon la norme IEC 61730 (MST 21) sur la FAG 10 Solaire, et en conditions réelles sur les mois de Juillet-Aout 2020, inclinaison 45° plein Sud, toiture isolée en rampant (rapport d'essais n° 10/11/2020_TC).

2.11.2. Références chantiers

Le procédé photovoltaïque est fabriqué depuis 2018.

Environ 30 000 FAG 10 Solaire (soit 8 MWc et environ 6 000 m²) été commercialisés en France pour des pentes de toiture allant jusqu'à 100 % en zones de concomitance vent-pluie de I à III.

2.12. Annexes du Dossier Technique

Note : Toutes les dimensions sont en millimètres (sauf indication contraire)

Éléments du procédé concernés	Matériau	Revêtement de finition sur la face exposée	Atmosphères extérieures							Spéciale
			Rurale non polluée	Industrielle ou urbaine		Marine				
				Normale	Sévère	20 km à 10 km	10 km à 3 km	Bord de mer* (<3km)	Mixte	
Support Terre Cuite	Terre Cuite	-	•	•	•	•	•	•	•	•
Cache Câble	Aluminium 3105 H42 ou 5754 H111	poudre polyester 70 µm	•	•	□	•	•	□	□	□
Crochet harpon	Inox 1.4301	-	•	•	□	•	•	□	□	□
Vis à bois	Vis inox A2 + rondelle étanche	-	•	•	□	•	•	□	□	□

Les expositions atmosphériques sont définies dans les annexes des normes NF P34-301, NF P24-351, DTU 40.36 et 40.41

- : Matériau adapté à l'exposition
- : Matériau dont le choix définitif ainsi que les caractéristiques particulières doivent être arrêtés après consultation et accord du fabricant.
- : Matériau non adapté à l'exposition
- * : à l'exception du front de mer

Tableau 1 - Guide de choix des matériaux selon l'exposition atmosphérique

Quoi (opérations)	Qui (qualification)	Quand	Comment*
1 – Reconnaissance préalable de la toiture et de la présence ou non d'un écran souple de sous-toiture existant	À l'instigation du Maître d'Ouvrage, sensibilisé par l'installateur sur la nécessité de cette opération. Réalisé par l'installateur éventuellement assisté d'un charpentier ou Bureau d'études.	Lors de la conception du projet	Vérifier la capacité de la charpente à accueillir de procédé photovoltaïque, la nécessité ou non d'un écran souple de sous-toiture conformément aux DTU 40.21 ou 40.211 ou le cas échéant « Règles professionnelles pour la pose à faible pente des tuiles de terre cuite à emboîtement ou à glissement à relief » de septembre 2015, DTA en cours de validité 5.1/17-2538_V2 ou 5.1/15-2460_V1, et que les charges admissibles sur la toiture ne sont pas dépassées du fait de la mise en œuvre du procédé.
2 – En cas de couverture existante, diagnostic d'identification des tuiles et du pureau de pose (par rapport à celui des liteaux existants)	Installateur (couvreur et pose des produits photovoltaïques)	Lors de la conception du projet	L'installateur déclare au BET EDILIANS TECH le plan de toiture, le modèle de tuiles existantes : « Alpha 10 S ^{te} Foy », « Rhône 10 S ^{te} Foy » ou « HP 10 Huguenot », et leur pureau à l'aide d'un formulaire technique fourni par EDILIANSTECH et rempli par l'installateur.
3 – Calepinage	BET de la société EDILIANS TECH	Après la vérification de la charpente et des tuiles	cf. §2.3.1 et §2.4.1
4 – Remplacement des liteaux en cas de couverture existante	Installateur (couvreur et pose des produits photovoltaïques)	Après le calepinage	cf. §2.4.4.1
5 – Pose du procédé	Installateur (couvreur et pose des produits photovoltaïques)	Après la préparation de la toiture	cf. §2.4.4.2
* : les différentes expertises doivent faire l'objet d'un rapport écrit.			

Tableau 2 - Organisation de la mise en œuvre

Pentes mini Alpha Solaire													
sans écran	Zone I			Zone II			Zone III			avec écran	Zone I	Zone II	Zone III
Protégée	45%			50%			55%			Protégée ou Normale	35%	35%	40%
Normale	50%			55%			65%				55%	65%	75%
Exposée	65%			75%			85%				55%	65%	75%

Pentes mini Rhôna Solaire																			
sans écran	Zone I			Zone II			Zone III			avec écran	Zone I			Zone II			Zone III		
	A	B	C	A	B	C	A	B	C		A	B	C	A	B	C	A	B	C
Protégée ou Normale	25%	28%	32%	27%	32%	35%	30%	36%	40%	Protégée ou Normale	19%	20%	21%	20%	21%	22%	23%	25%	30%
Exposée	33%	35%	42%	37%	39%	45%	40%	43%	50%		28%	30%	36%	32%	33%	39%	34%	37%	43%

Colonne A : rampant jusqu'à 6,5 m de projection horizontale

Colonne B : rampant entre 6,5 m et 9,5 m de projection horizontale

Colonne C : rampant entre 9,5 m et 12 m de projection horizontale

Pentes mini HP 10 Solaire													
sans écran	Zone I			Zone II			Zone III			avec écran	Zone I	Zone II	Zone III
Protégée	45%			50%			55%			Protégée ou Normale	40%	45%	45%
Normale	50%			55%			65%				45%	55%	55%
Exposée	65%			75%			85%				55%	65%	75%

Rappel du DTU 40.211 pour tuiles Grand moule

Rappel des DTA 5.1/17-2538_V2 et 5.1/15-2460_V1

Rappel des Règles professionnelles pour la pose à faible pente des tuiles de terre cuite à emboîtement ou à glissement à relief

Tableau 3 - Pentes minimales admissibles
Zones de concomitances vent pluie et situations (protégée, normale, exposée) conformément aux DTU 40.21 et 40.211

3. Annexes graphiques

Note : Toutes les dimensions sont en millimètres (sauf indication contraire)

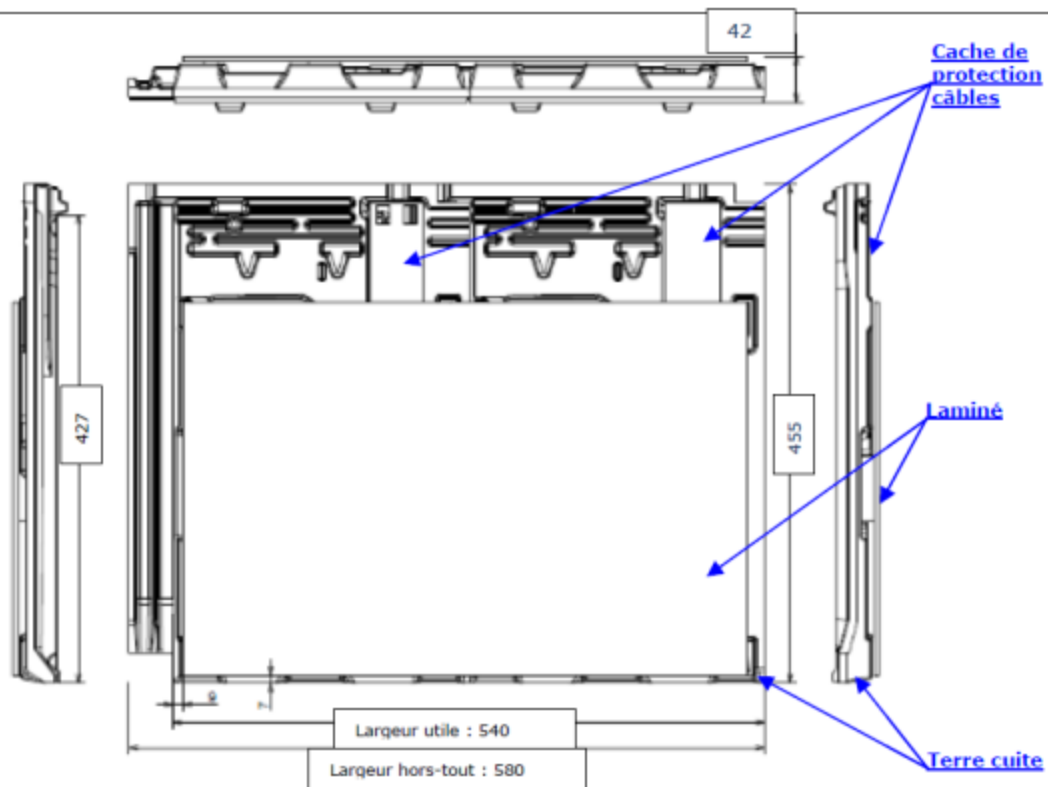


Figure 1 – Alpha Solaire

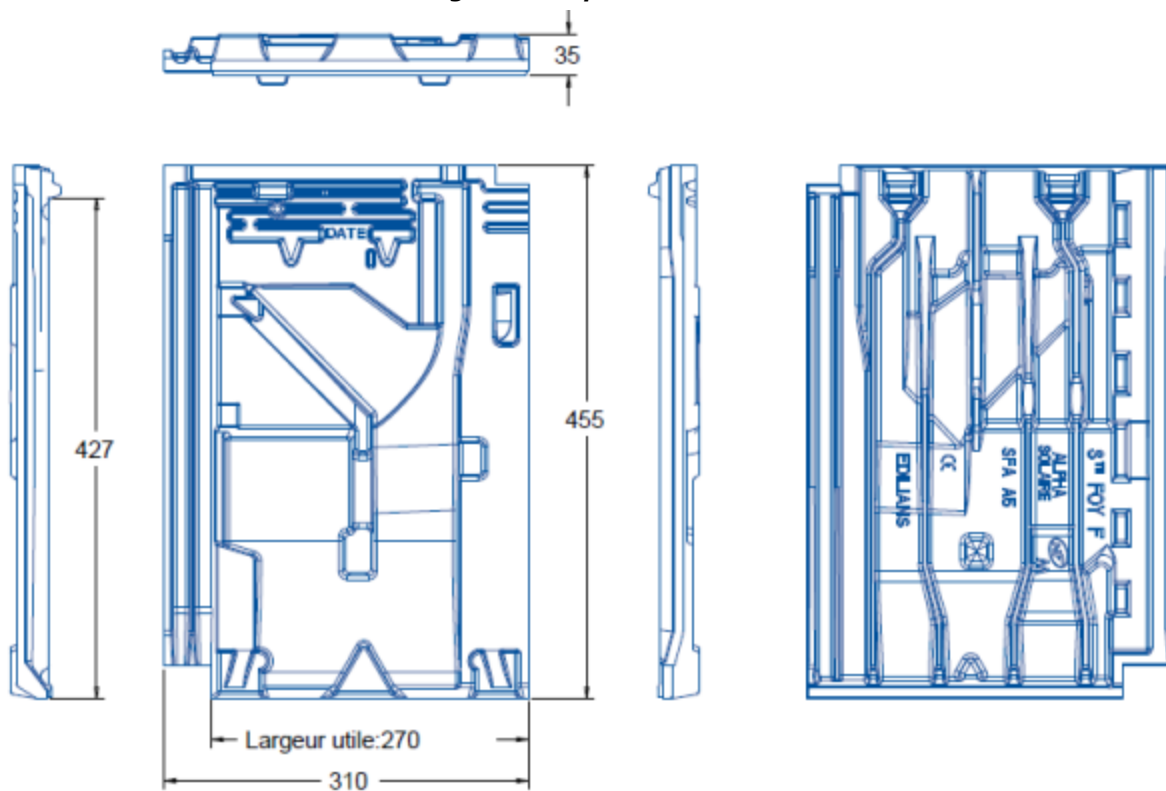


Figure 2 – Support terre cuite Alpha Solaire

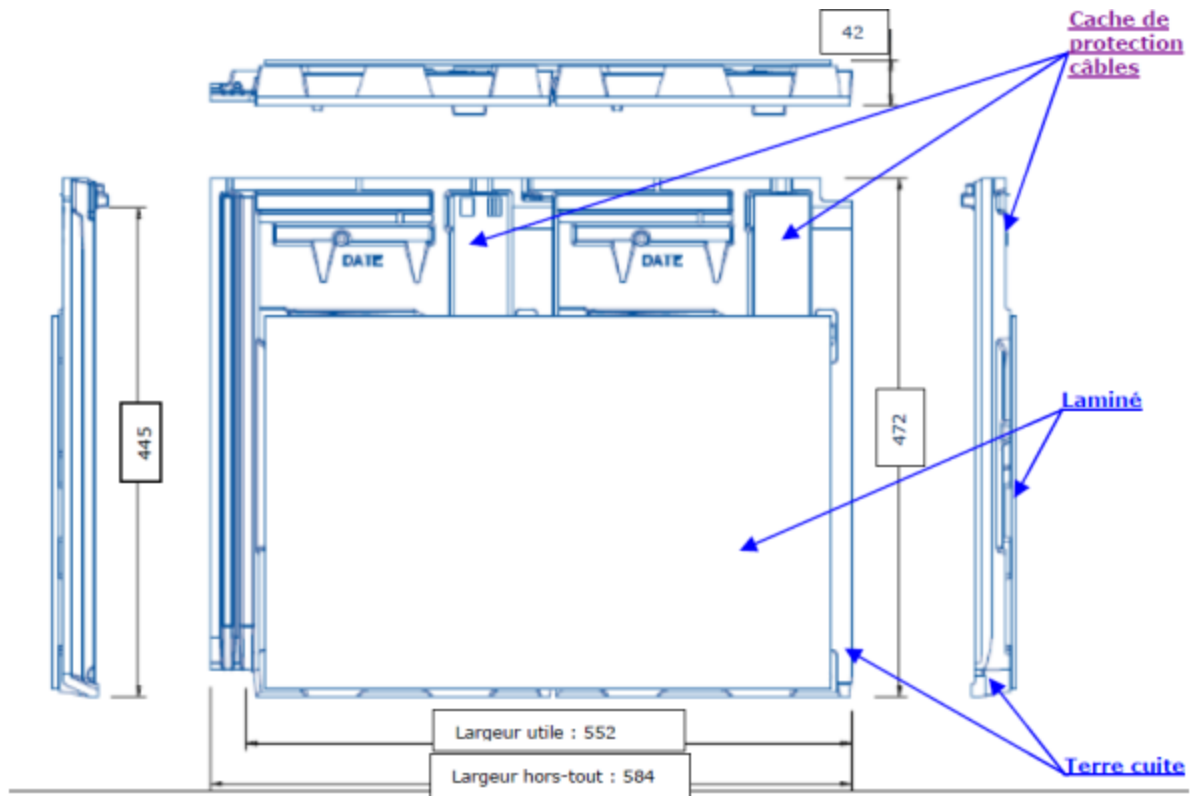


Figure 3 – Rhôna Solaire

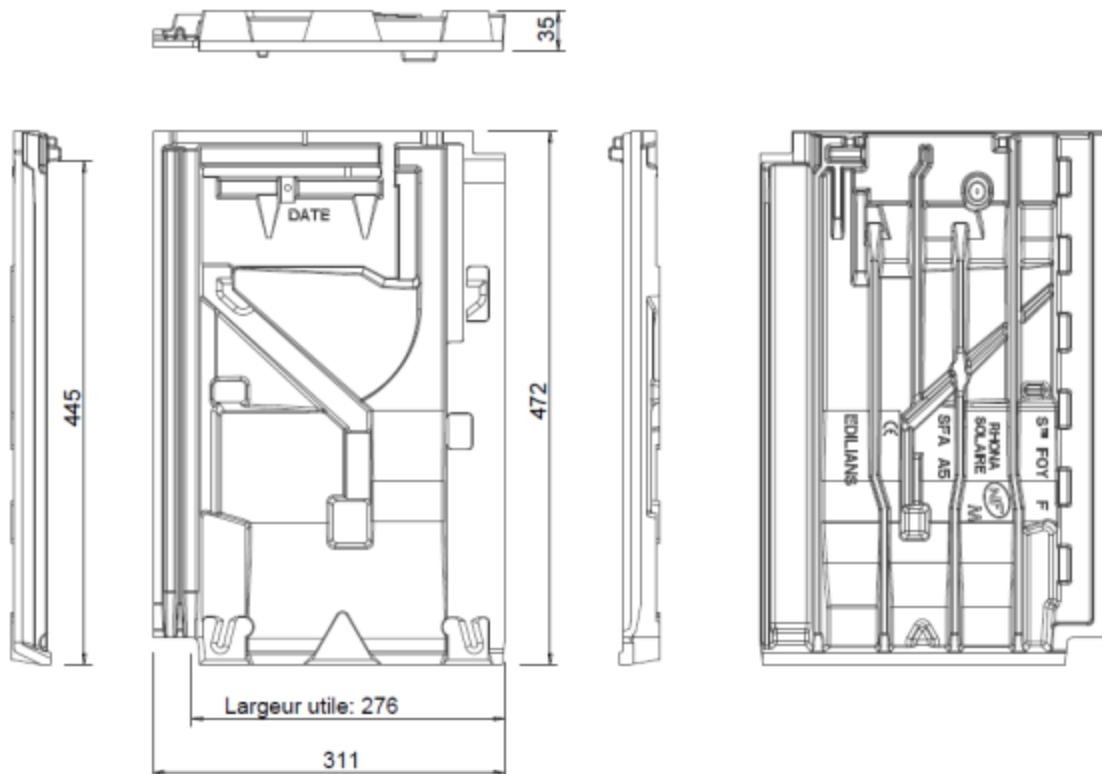


Figure 4 – Support terre cuite Rhôna Solaire

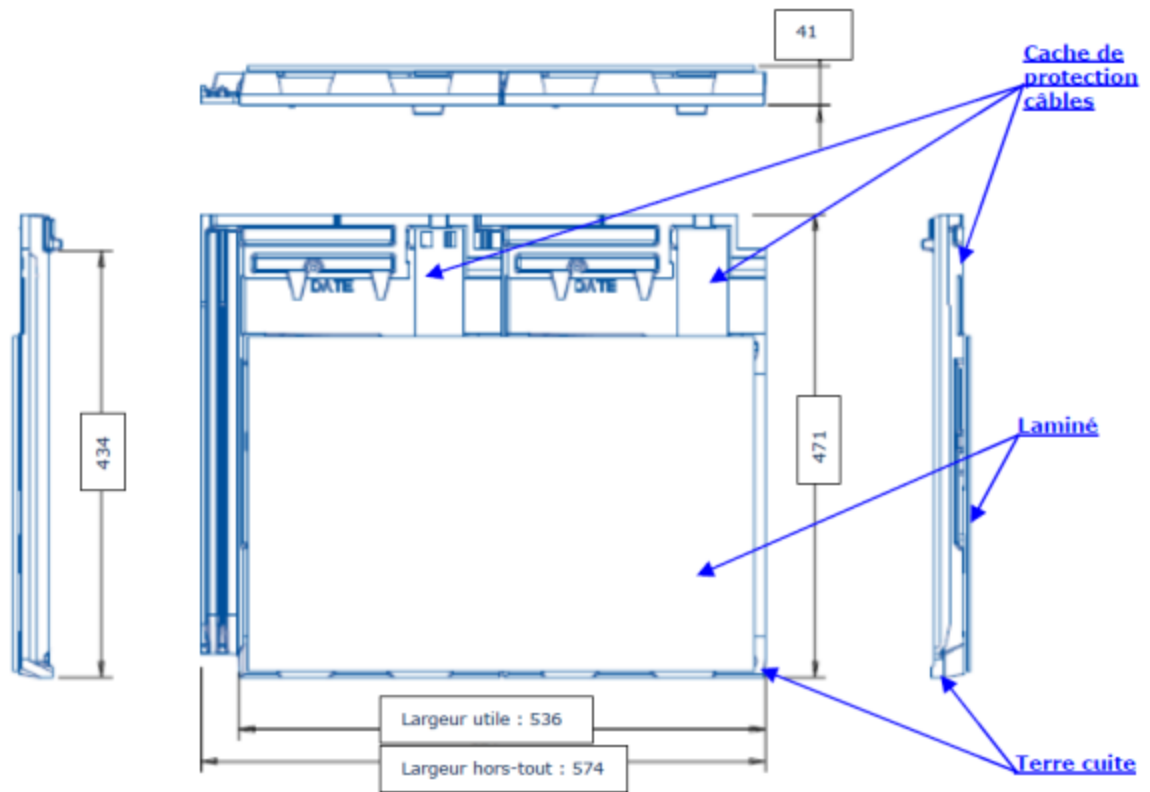


Figure 5 - HP10 Solaire

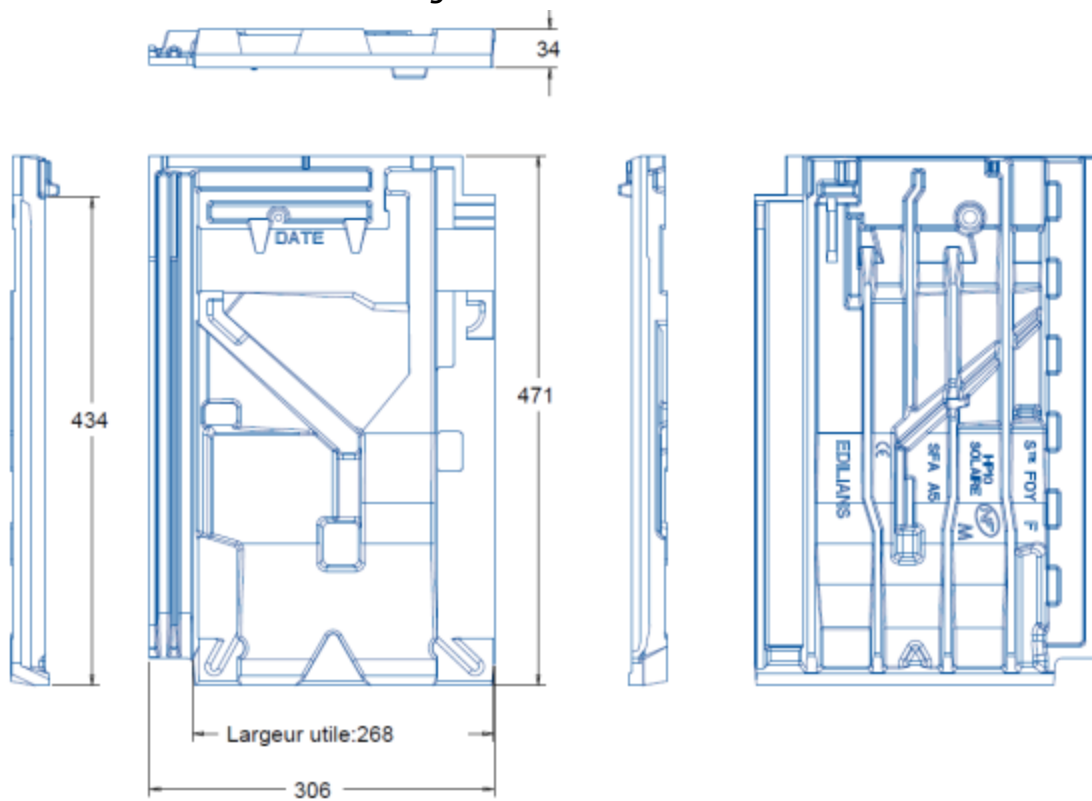
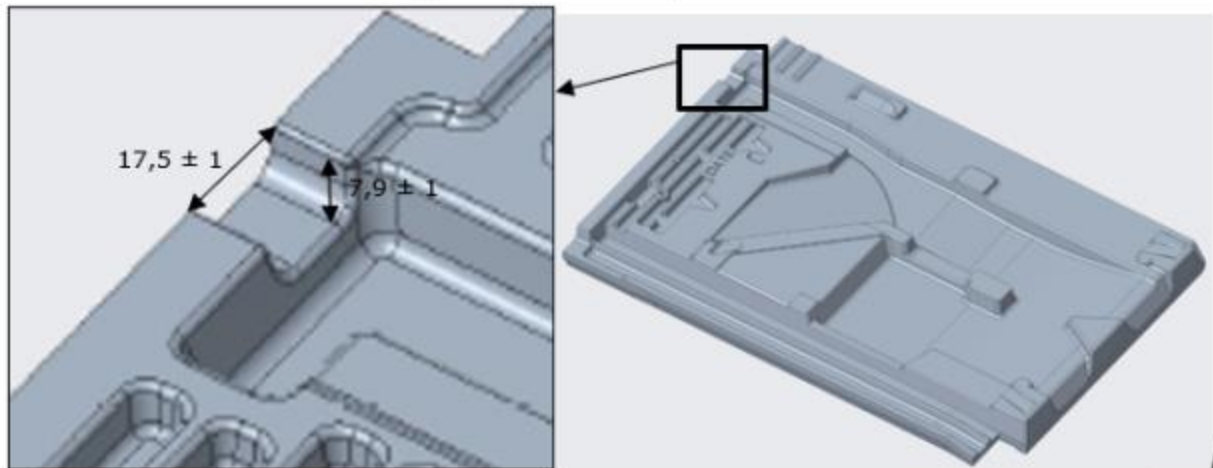
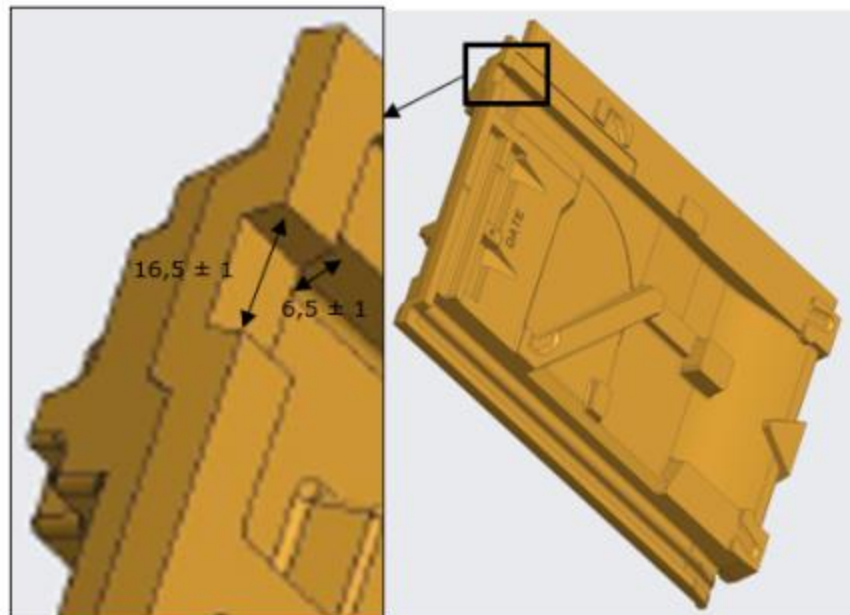


Figure 6 - Support terre cuite HP10 Solaire

Support terre cuite Alpha Solaire :



Support terre cuite Rhôna Solaire :



Support terre cuite HP10 Solaire :

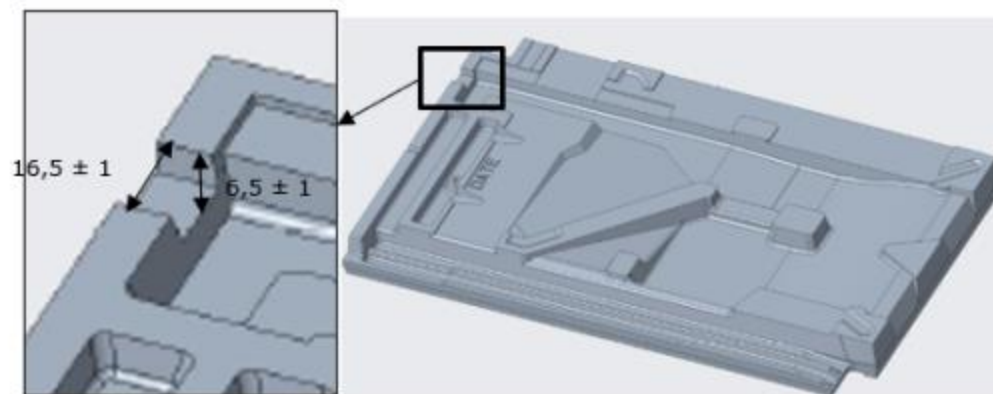


Figure 7 – Reliefs et passages pour les câbles en tête du support terre cuite

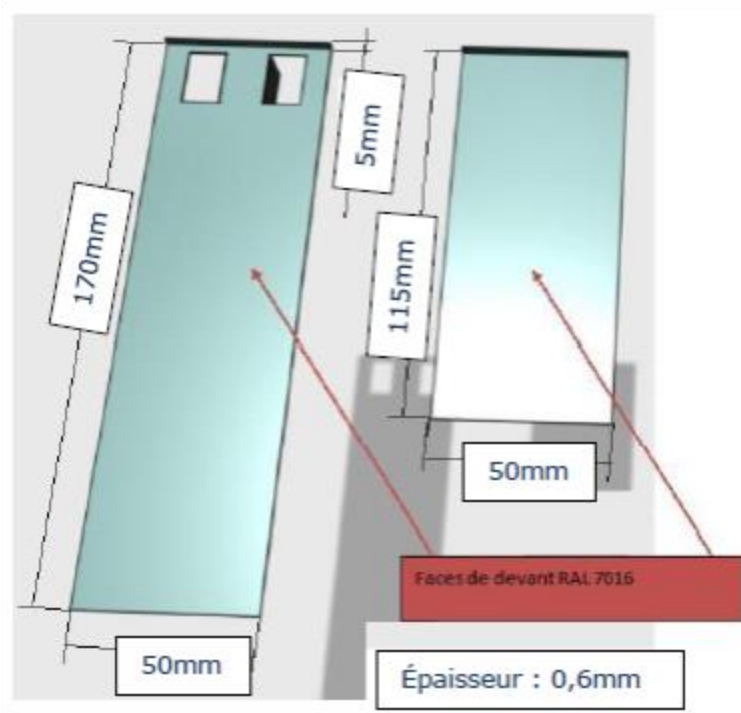


Figure 8 - Cache de protection Câbles Solaires

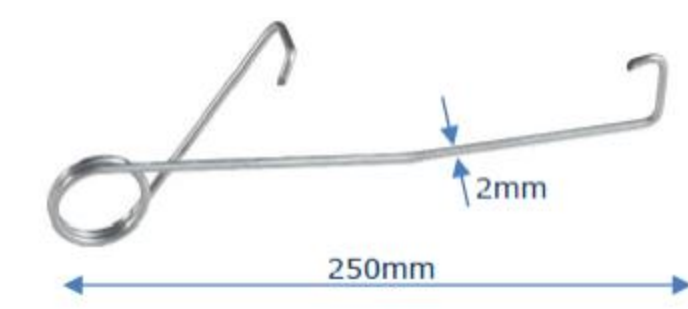


Figure 9 - Crochet Harpon

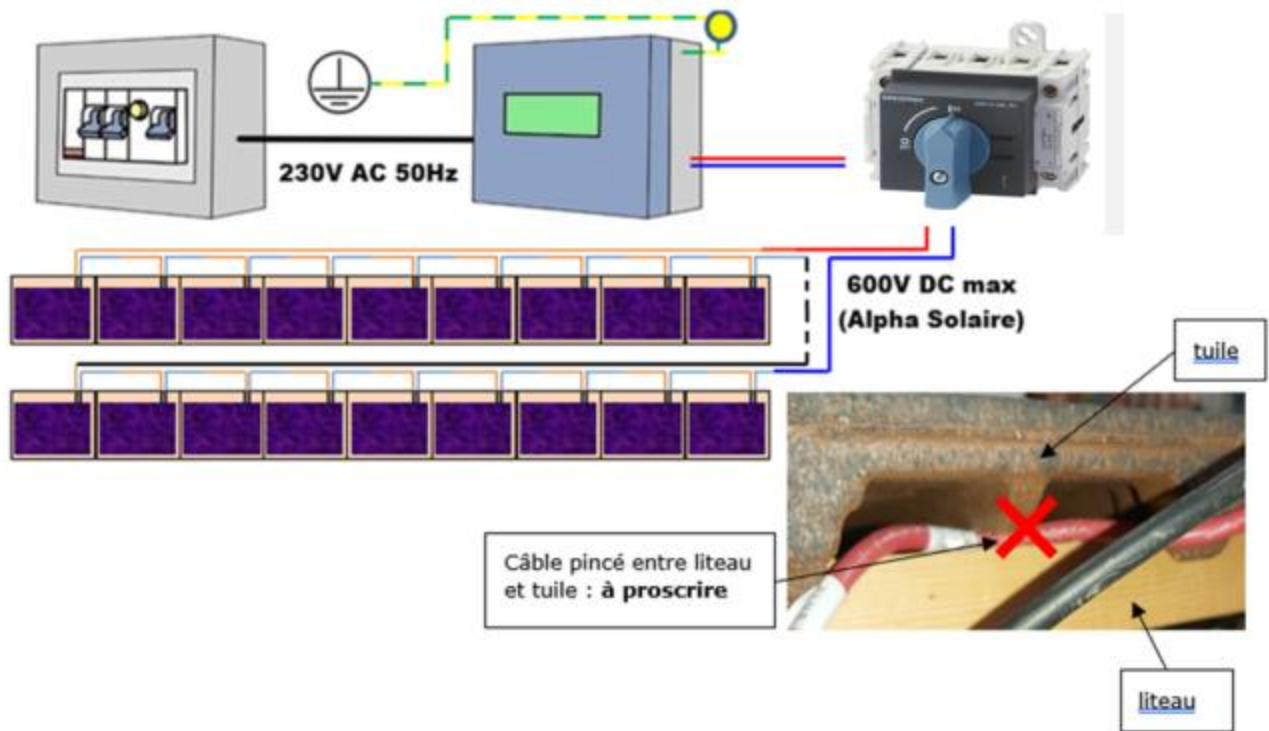


Figure 10 – Principe de câblage électrique sur onduleur décentralisé

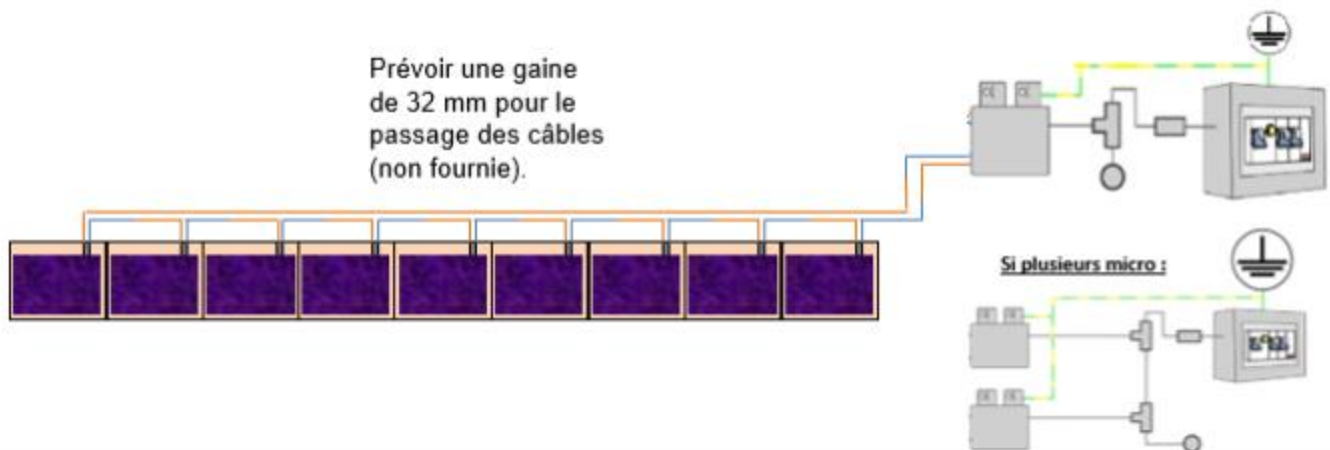
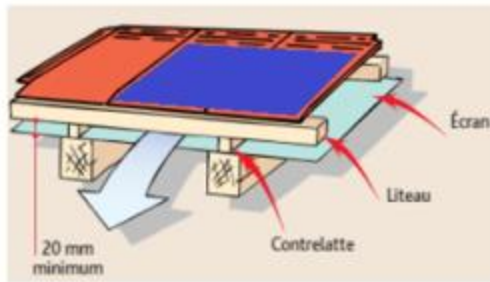


Figure 11 – Principe de câblage électrique sur micro onduleur



Passer les câbles entre les 2 lés dans le sens de la pente en assurant un recouvrement de 200 mm mini, ou ajouter une pièce avec ce même recouvrement. Le câble doit être attaché de part et d'autre aux chevrons et/ou liteaux.

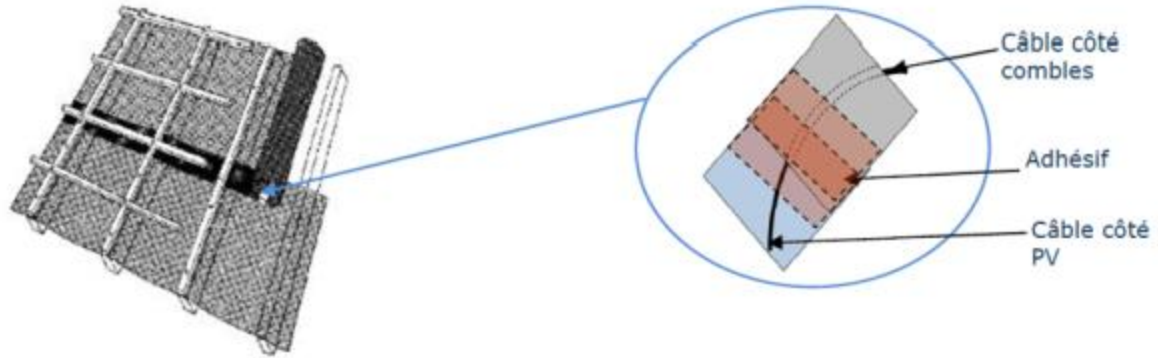


Figure 12 – Pose avec écran de sous toiture

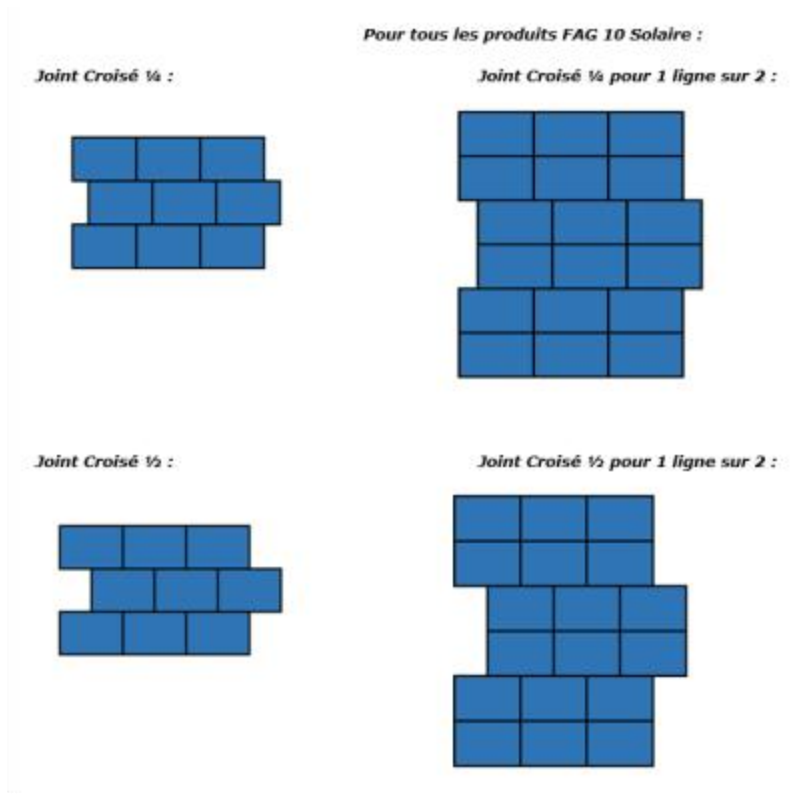
Sur contrelatte en toiture sous les tuiles



Sur charpente dans les combles



Figure 13 – Mise en œuvre d'un micro-onduleur



Pour la Rhôna Solaire uniquement à condition que la pente soit supérieure à la pente minimale selon les dispositions du DTU 40.21 (hors DTA très faible pente) :

Joint droit :

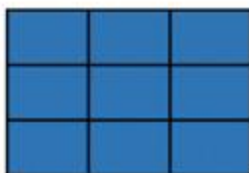


Figure 14 – Possibilités d'implantation

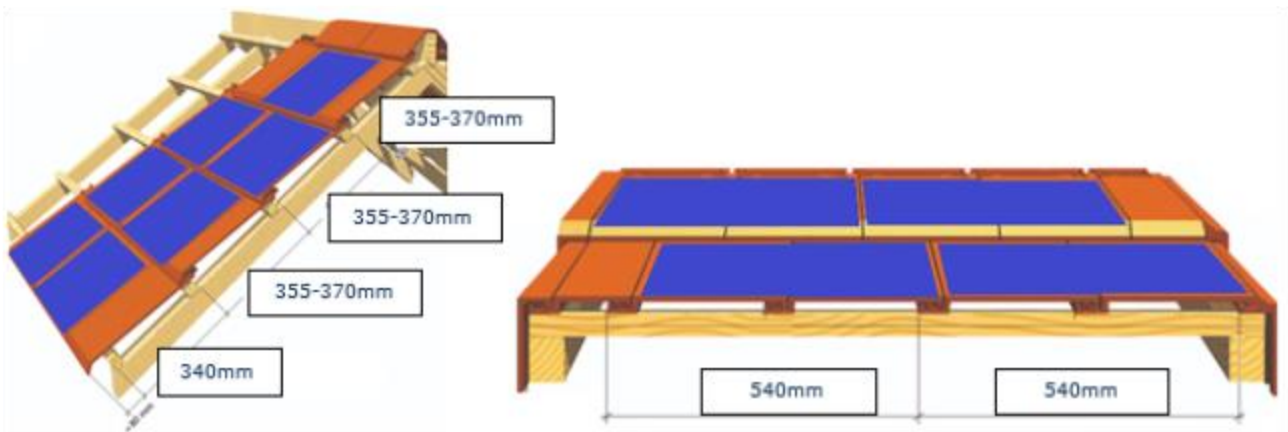


Figure 15 – Pureaux / Largeurs utiles Alpha Solaire

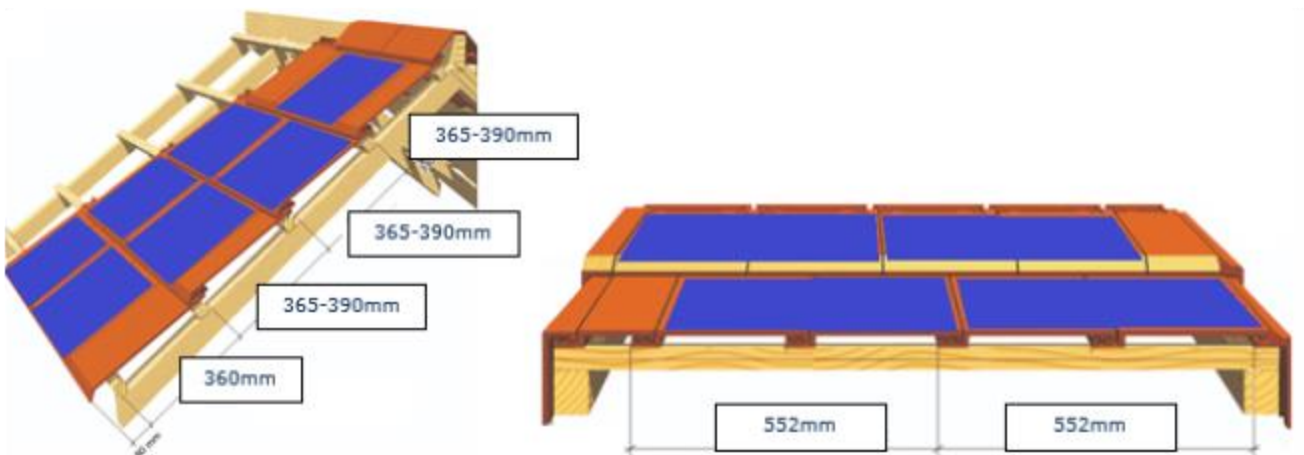


Figure 16 – Pureaux / Largeurs utiles Rhôna Solaire

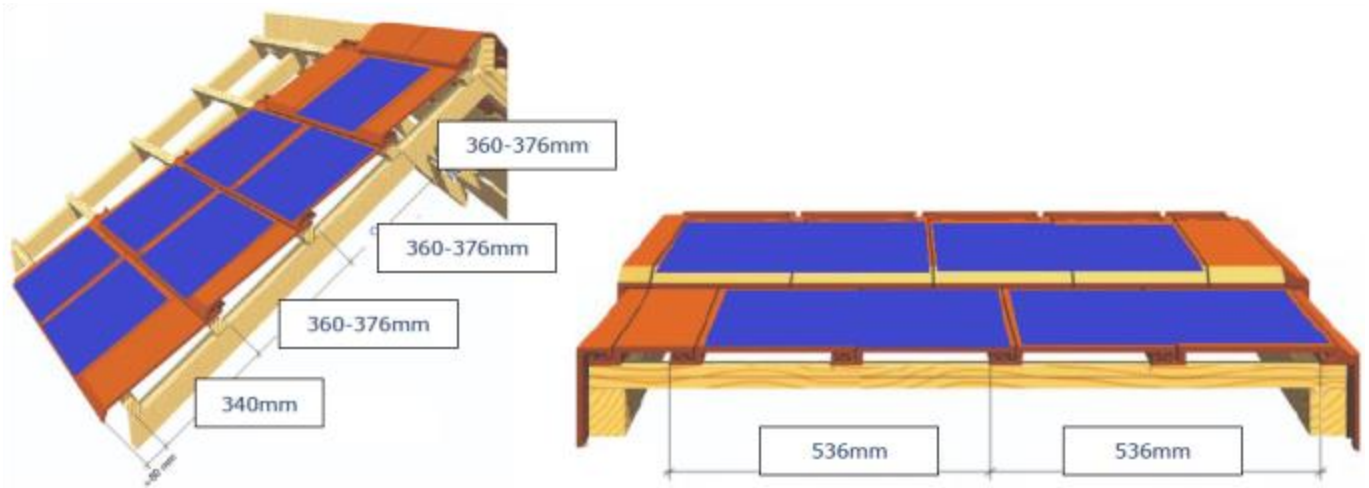


Figure 17 – Pureaux / Largeurs utiles HP10 Solaire

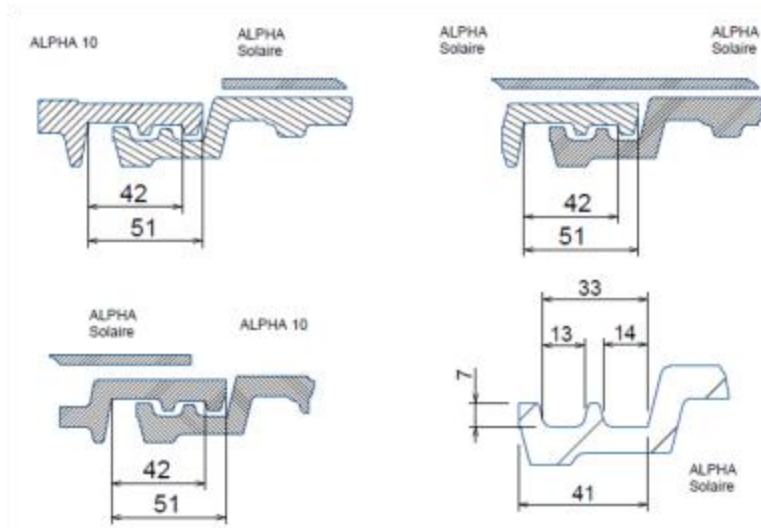


Figure 18 – Emboitements Alpha Solaire

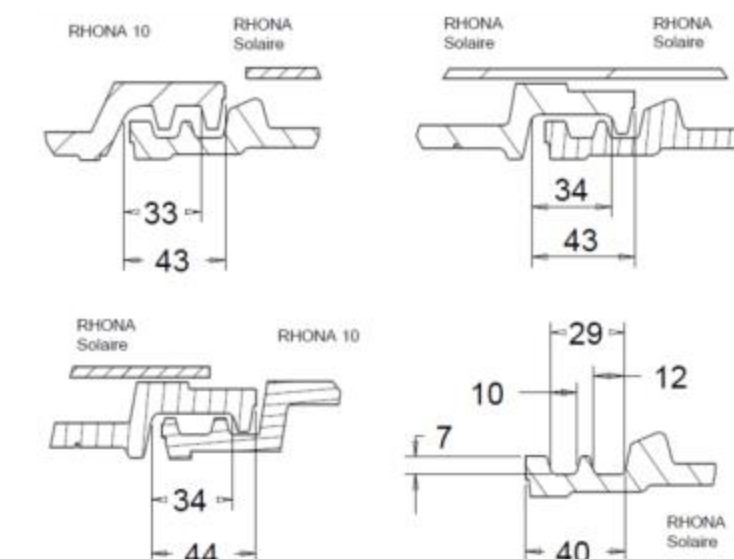


Figure 19 – Emboitements Rhôna Solaire

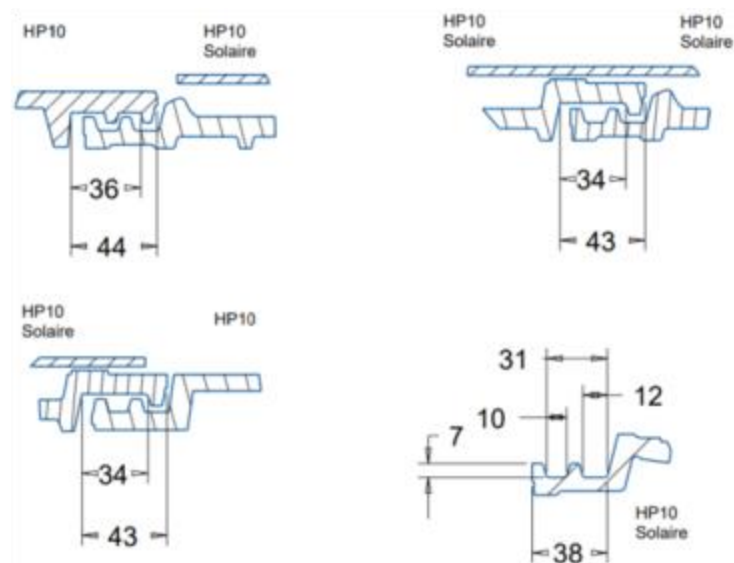


Figure 20 – Emboitements HP10 Solaire

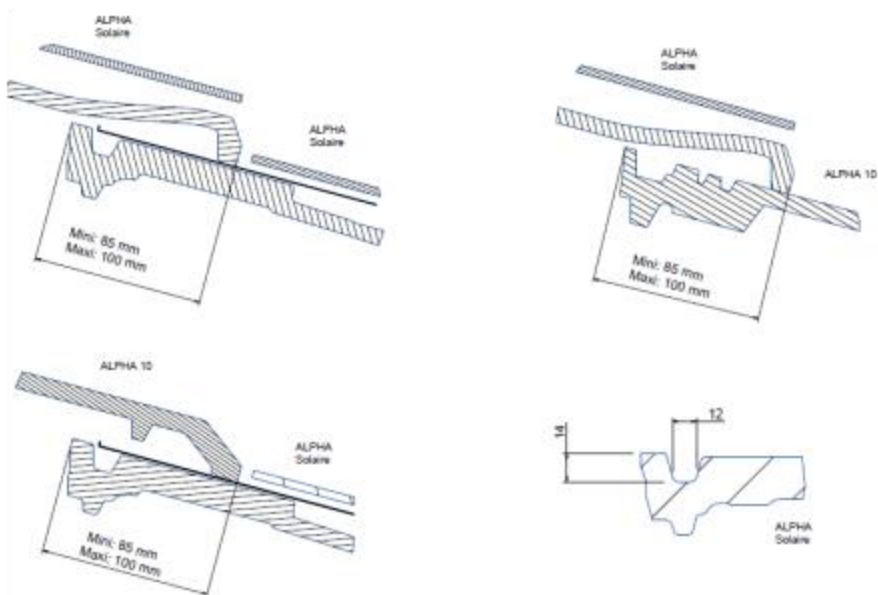


Figure 21 – Recouvrements Alpha Solaire

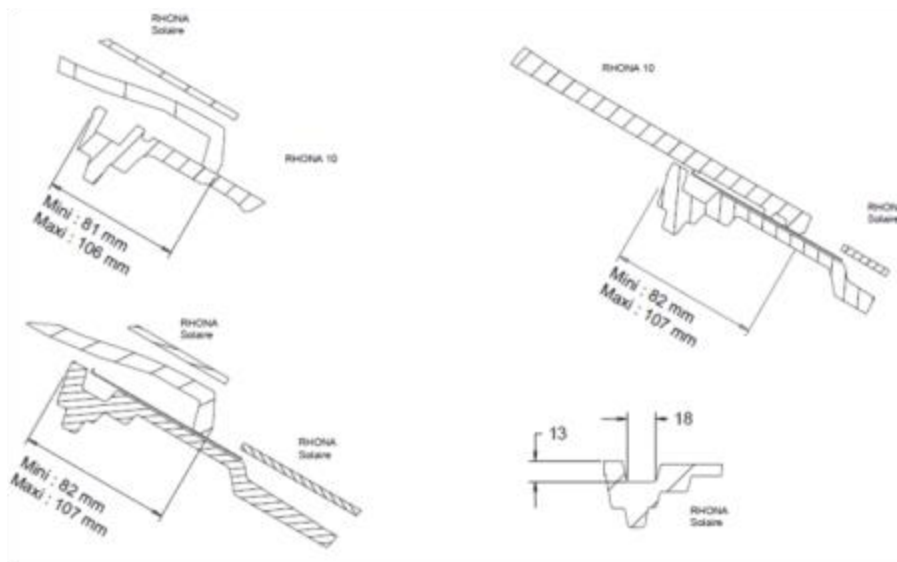


Figure 22 – Recouvrements Rhôna Solaire

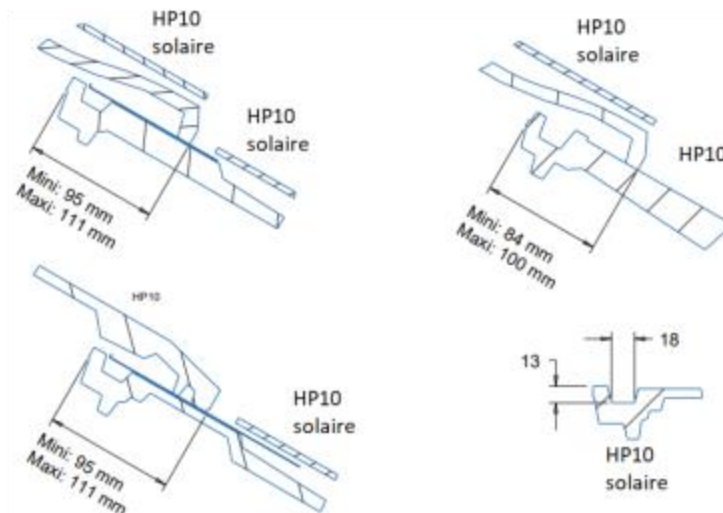


Figure 23 – Recouvrements HP 10 Solaire



retirer les tuiles de couverture

Emboiter la tuile FAG 10 Solaire comme toute tuile ou accessoire de la gamme



Installer le crochet Harpon dans l'emboîtement de la FAG 10 Solaire (1 crochet par produit)



visser la Fag 10 solaire dans le trou de préperçage à l'opposé du crochet harpon (1 vis par tuile).



Repetier ces opérations pour chaque FAG 10 Solaire. Suivre le plan de câblage.

Figure 24 – Mise en œuvre en toiture