

Sur le procédé

PREMUR SPL

Famille de produit/Procédé : Mur à coffrage intégré

Titulaire(s) : **Société Société de Préfabrication SPL**

AVANT-PROPOS

Les avis techniques et les documents techniques d'application, désignés ci-après indifféremment par Avis Techniques, sont destinés à mettre à disposition des acteurs de la construction **des éléments d'appréciation sur l'aptitude à l'emploi des produits ou procédés** dont la constitution ou l'emploi ne relève pas des savoir-faire et pratiques traditionnels.

Le présent document qui en résulte doit être pris comme tel et n'est donc **pas un document de conformité ou à la réglementation ou à un référentiel d'une « marque de qualité »**. Sa validité est décidée indépendamment de celle des pièces justificatives du dossier technique (en particulier les éventuelles attestations réglementaires).

L'Avis Technique est une démarche volontaire du demandeur, qui ne change en rien la répartition des responsabilités des acteurs de la construction. Indépendamment de l'existence ou non de cet Avis Technique, pour chaque ouvrage, les acteurs doivent fournir ou demander, en fonction de leurs rôles, les justificatifs requis.

L'Avis Technique s'adressant à des acteurs réputés connaître les règles de l'art, il n'a pas vocation à contenir d'autres informations que celles relevant du caractère non traditionnel de la technique. Ainsi, pour les aspects du procédé conformes à des règles de l'art reconnues de mise en œuvre ou de dimensionnement, un renvoi à ces règles suffit.

Groupe Spécialisé n° 3.2 - Murs et accessoires de mur

Versions du document

Version	Description	Rapporteur	Président
V3	Cette version, examinée le 28 novembre 2024, annule et remplace l'Avis Technique 3.2/19-1000_V2. Les modifications apportées sont : <ul style="list-style-type: none"> Mise à jour du tableau des CMU Mise à jour des références chantiers 	JUNES Angel	BERNARDIN-EZLAN Roseline
V2	Cette version, examinée le 26 octobre 2023, annule et remplace l'Avis Technique 3.2/19-1000_V1. Les modifications apportées sont : <ul style="list-style-type: none"> Mise à jour selon la nouvelle trame Mise à jour des références chantiers 	JUNES Angel	BERNARDIN-EZLAN Roseline

Descripteur :

Procédé de mur à coffrage intégré constitué de deux parois minces préfabriquées en béton armé, maintenues espacées par des raidisseurs métalliques verticaux et servant de coffrage en œuvre à un béton prêt à l'emploi, pour réalisation de murs articulés ou encastrés.

Des aciers de liaison sont insérés en œuvre dans le béton coulé sur place, les panneaux de coffrage peuvent être associés à des éléments structuraux complémentaires coulés sur place ou préfabriqués auxquels ils peuvent être reliés par des aciers de continuité pour constituer des poutres-voiles, poutres ou poteaux.

Les dimensions maximales du « PREMUR SPL » sont de 3,80 x 12,80 m pour des épaisseurs comprises entre 18 et 40 cm. L'épaisseur des parois est comprise entre 45 mm et 100 mm.

Les panneaux sont destinés à la réalisation de murs intérieurs et de murs extérieurs. Lorsque cela est nécessaire, ils sont complétés en œuvre soit par un système d'isolation thermique par l'extérieur soit par un doublage intérieur isolant.

Les menuiseries sont rapportées en œuvre. Les huisseries métalliques peuvent être incorporées.

Revêtements

- Extérieur : parement de la paroi extérieure en béton brut ou complété par un revêtement mince type peinture, enduit ou parement du système d'isolation extérieure.
- Intérieur : finitions classiques sur béton lisse ou finitions classiques sur doublage isolant selon le cas.

Table des matières

1.	Avis du Groupe Spécialisé.....	5
1.1.	Domaine d'emploi accepté	5
1.1.1.	Zone géographique	5
1.1.2.	Ouvrages visés.....	5
1.2.	Appréciation.....	5
1.2.1.	Aptitude à l'emploi du procédé	5
1.2.2.	Durabilité	6
1.2.3.	Impacts environnementaux	6
1.3.	Remarques complémentaires du Groupe Spécialisé	7
	Annexe 1– CMU des BOUCLES de LEVAGE	8
2.	Dossier Technique.....	8
2.1.	Mode de commercialisation	9
2.1.1.	Coordonnées.....	9
2.1.2.	Mise sur le marché.....	9
2.1.3.	Identification.....	9
2.2.	Description.....	9
2.2.1.	Principe.....	9
2.2.2.	Caractéristiques des composants.....	10
2.3.	Dispositions de conception	11
2.3.1.	Généralités.....	11
2.3.2.	Base de calcul.....	11
2.3.3.	Famille de « Prémur SPL ».....	12
2.3.4.	Type de liaison	15
2.3.5.	Dispositions parasismiques.....	17
2.4.	Dispositions de mise en œuvre	17
2.4.1.	Chronologie générale de la mise en œuvre des murs.....	17
2.4.2.	Manutention, Montage, Transport	19
2.5.	Traitement des parois et des joints.....	20
2.5.1.	Traitement des joints.....	20
2.5.2.	Murs courants en superstructure	20
2.5.3.	Murs courants en infrastructure.....	20
2.5.4.	Murs avec pression hydrostatique	20
2.5.5.	Murs CF	20
2.5.6.	Murs de silos ou magasin de stockage	20
2.5.7.	Aspects des parements	20
2.5.8.	Traitement de la tête des « Prémur SPL »	21
2.5.9.	Définition du plan d'étanchéité à l'aide de « Prémur SPL ».....	21
2.5.10.	Utilisation des solutions mécaniques type A.....	21
2.5.11.	Utilisation des solutions mécaniques type B.....	21
2.5.12.	Utilisation de « Prémur SPL » à base de Voltex.....	22
2.6.	Rôle des intervenants.....	22
2.7.	Assistante technique.....	22
2.8.	Principes de fabrication et de contrôle de cette fabrication.....	23
2.8.1.	Fabrication	23
2.8.2.	Contrôles de fabrication	23
2.8.3.	Caractéristiques.....	23
2.9.	Mention des justificatifs.....	24

2.9.1.	Résultats expérimentaux.....	24
2.9.2.	Références chantiers.....	24
2.10.	Annexe du Dossier Technique – Schémas de mise en œuvre.....	25

1. Avis du Groupe Spécialisé

Le procédé décrit au chapitre 2 « Dossier Technique » ci-après a été examiné par le Groupe Spécialisé qui a conclu favorablement à son aptitude à l'emploi dans les conditions définies ci-après :

1.1. Domaine d'emploi accepté

1.1.1. Zone géographique

Cet Avis est formulé pour des utilisations en France métropolitaine.

Possibilité d'emploi en zone sismique 1 à 4 au sens de l'arrêté du 22 octobre 2010 modifié, moyennant les dispositions constructives définies dans le Dossier Technique.

1.1.2. Ouvrages visés

Murs d'ouvrages, de locaux d'habitation, bureaux, établissements recevant du public, locaux industriels pouvant comporter plusieurs niveaux de sous-sol, en situation immergée ou non. Les limites de hauteur résultent de l'application des règles de dimensionnement approuvées, définies ci-après.

L'utilisation des prédalles suspendues en situation normale et en situation sismique relève des prescriptions définies dans le NF DTU 23.4.

1.2. Appréciation

1.2.1. Aptitude à l'emploi du procédé

1.2.1.1. Aptitude au levage

Vis-à-vis de leur aptitude au levage, seuls les murs d'épaisseur totale comprise entre 18 cm et 40 cm et constitués de peaux de 45 mm d'épaisseur au moins sont visés par l'Avis. L'aptitude au levage du procédé est uniquement visée avec l'utilisation des boucles de levage décrites dans le Dossier Technique. Les conditions d'utilisation des valeurs de CMU de ces boucles de levage sont précisées dans l'Annexe « CMU des boucles de levage » de la partie Avis.

L'aptitude au levage à plat n'est pas visée dans le présent Avis.

Ne sont pas visés au titre du présent Avis :

- Les accessoires de levage non incorporés aux MCI « Prémur SPL » (élingues, chaînes, sangles, câbles, ...) ;
- Les appareils de levage (grue mobile ou fixe, ...) ;
- Les équipements de protection collective ou individuelle pour la sécurité des personnes (garde-corps, crochet, ...).

1.2.1.2. Stabilité

La stabilité des ouvrages à laquelle peuvent être associés, dans les limites résultant de l'application des prescriptions techniques ci-après dans le Dossier Technique, les murs réalisés selon ce procédé, peut être normalement assurée.

Les systèmes associés à ce procédé de mur, et en particulier les systèmes de plancher, doivent être vérifiés suivant les prescriptions des textes de référence s'y rapportant (DTU ou Avis Technique suivant la traditionnalité ou non du système concerné).

1.2.1.3. Résistance au séisme

Pour les constructions nécessitant la prise en compte d'efforts sismiques, le rétablissement du monolithisme du mur est assuré par l'adjonction des aciers de couture entre panneaux.

L'utilisation d'éléments préfabriqués au sens de la norme NF EN 1998-1 §5.11.1.4 est prévue moyennant un coefficient k_p pris égal à 1.

1.2.1.4. Sécurité au feu

Les durées des critères d'exigence coupe-feu ou stabilité au feu d'un mur réalisé selon le procédé « Prémur SPL » peuvent être justifiées par application des règles de calcul de la norme NF EN 1992-1-2 avec son annexe nationale NF EN 1992-1-2/NA à l'ensemble du mur considéré comme homogène de ce point de vue.

Les actions dues à la température sont déterminées suivant la norme NF EN 1992-1-2 avec son annexe nationale française NF EN 1992-1-2/NA. Les joints entre « Prémurs SPL » dont la largeur reste inférieure ou égale à 20 mm sont négligés pour le calcul des températures. Les actions mécaniques sont combinées en situation accidentelle, conformément à la norme NF EN 1990 avec son annexe nationale française NF EN 1990/NA.

1.2.1.5. Prévention des accidents lors de la mise en œuvre et de l'entretien

Le système permet de l'assurer normalement.

1.2.1.6. Isolement acoustique

À défaut de résultat expérimental, l'indice d'affaiblissement acoustique d'un mur peut être estimé à l'aide de l'annexe B de la norme NF EN ISO 12354-1 appliqué à l'ensemble des peaux coffrantes et du béton coffré, considéré comme homogène de ce point de vue ; la présence de joints entre peaux coffrantes est considérée comme peu influente sur cet indice. L'estimation de la performance acoustique des bâtiments intégrant ce type de procédé pourra aussi s'appuyer sur la série de normes NF EN ISO 12354-(1 à 6).

1.2.1.7. Isolation thermique

Elle est assurée par le système d'isolation thermique rapporté, par l'intérieur ou l'extérieur. La vérification est à effectuer selon les Règles Th-Bât, en se référant, le cas échéant, à l'Avis Technique visant ce système.

1.2.1.8. Confort d'été

Pour la détermination de la classe d'inertie thermique quotidienne des bâtiments, qui constitue un facteur important du confort d'été, les murs extérieurs de ce procédé appartiennent à la catégorie des parois lourdes à isolation rapportée à l'extérieur ou à l'intérieur. Leur inertie est déterminée au moyen des règles TH-Bât.

1.2.1.9. Étanchéité des murs extérieurs

Moyennant le choix de l'organisation appropriée, par application des critères définis dans le Dossier Technique, l'étanchéité des ouvrages et bâtiments du domaine d'emploi accepté peut être considérée comme normalement assurée.

Dans le cas où les joints sont inaccessibles, l'étanchéité des ouvrages avec pression hydrostatique repose sur celle du béton seul. Dans d'autres cas, l'étanchéité (ou l'imperméabilité dans le cas de murs soumis au seul ruissellement d'eau) dépend en partie, de l'organisation du dispositif d'étanchéité des joints.

1.2.1.10. Risques de condensation superficielle

Le système d'isolation thermique par l'extérieur, associé à ce procédé dans les façades à isolation par l'extérieur, permet d'éviter les ponts thermiques courants ; les risques de condensation superficielle sur ces murs sont donc très limités.

Les murs à isolation rapportée à l'intérieur comportent, à leur jonction avec un mur de refend et avec un plancher, les mêmes ponts thermiques que les systèmes de murs traditionnels de même configuration, qui risquent de favoriser l'apparition de condensations.

1.2.1.11. Finition – Aspect

Les finitions prévues sont à l'extérieur soit celles d'un enduit sur isolant, soit les finitions classiques sur béton ; à l'intérieur on trouve, en correspondance, soit les finitions classiques sur béton soit les finitions du parement du doublage isolant. Leur comportement ne devrait pas poser de problème particulier si leurs conditions de mise en œuvre satisfont au Dossier Technique ci-après. Il ne peut être cependant totalement exclu que, malgré la présence nécessaire d'aciers de liaison, de fines fissures, sans autre inconvénient que leur aspect, se manifestent au droit de certains joints entre panneaux de coffrage non revêtus. En cas d'absence d'aciers de liaison dans les jonctions intérieures, une fissuration du mur au droit des joints est probable.

1.2.2. Durabilité

Moyennant les précautions de fabrication et de mise en œuvre, et les limitations précisées dans le Dossier Technique, les murs de ce procédé ne devraient pas poser de problème particulier de durabilité. Il est entendu que, pour les ouvrages d'isolation associés, il y a lieu de se référer, cas par cas, soit à l'Avis Technique spécifique dont ils relèvent lorsqu'ils ne sont pas traditionnels, soit au DTU les concernant lorsqu'ils sont traditionnels. Dans le cas de garniture de mastic disposée dans les joints extérieurs des façades à isolation intérieure, sa réfection est à prévoir périodiquement.

1.2.3. Impacts environnementaux

1.2.3.1. Données environnementales

Le procédé de MCI « Prémur SPL » ne fait pas l'objet d'une Déclaration Environnementale (DE) au sens de l'arrêté du 31 août 2015. Pour revendiquer une performance environnementale, le procédé de MCI « Prémur SPL » doit faire l'objet d'une Déclaration Environnementale (DE) au sens de l'arrêté du 31 août 2015.

Il est rappelé que les DE n'entrent pas dans le champ d'examen d'aptitude à l'emploi du procédé.

1.2.3.2. Aspects sanitaires

Le présent avis est formulé au regard de l'engagement écrit du titulaire de respecter la réglementation, et notamment l'ensemble des obligations réglementaires relatives aux produits pouvant contenir des substances dangereuses, pour leur fabrication, leur intégration dans les ouvrages du domaine d'emploi accepté et l'exploitation de ceux-ci. Le contrôle des informations et déclarations délivrées en application des réglementations en vigueur, n'entre pas dans le champ du présent Avis. Le titulaire du présent Avis conserve l'entière responsabilité de ces informations et déclarations.

1.3. Remarques complémentaires du Groupe Spécialisé

La principale différence que présente le procédé par rapport à la solution traditionnelle de béton banché réside dans la discontinuité des armatures incorporées dans les voiles coffrants au droit des joints verticaux comme des joints horizontaux entre panneaux coffrants. Des dispositions spécifiques d'armatures rapportées permettent de compenser dans une certaine mesure cette discontinuité mais leur application, qui nécessite du soin, ne doit en aucun cas être improvisée lors du montage des murs. C'est pourquoi l'Avis prescrit de n'effectuer les justifications de calcul de l'ouvrage qu'après avoir procédé au découpage des murs en panneaux, la démarche inverse étant prohibée.

Ce sont les joints entre coffrages qui apparentent le plus ce procédé aux systèmes de panneaux préfabriqués, particulièrement dans le cas de murs de façade à isolation intérieure qui appellent un traitement spécifique de ces joints du point de vue de leur étanchéité à l'eau. Il est cependant noté qu'en raison de la fréquence des raidisseurs verticaux, les variations d'ouverture susceptibles d'affecter les joints tant verticaux qu'horizontaux et donc de solliciter la garniture de mastic correspondante ne peuvent être que très limitées dans des murs de façades ainsi réalisés, ce qui est favorable à la durabilité de cette garniture.

Les raidisseurs doivent faire l'objet d'une certification par un organisme extérieur. Cette certification porte sur le contrôle de la hauteur et de la résistance des soudures des raidisseurs.

Concernant le système de levage intégré aux MCI, le Groupe tient à préciser que l'Avis intègre l'utilisation des inserts de levage des murs dans des conditions d'épaisseurs définies dans le Dossier Technique. Les capacités portantes des inserts de levage sont déterminées à partir d'essais réalisés suivant le protocole validé par le Groupe. Conformément à ce protocole, les rapports d'essais portant sur le cas de figure le plus défavorable sont établis par un organisme indépendant du demandeur (extérieur au demandeur) qui atteste de la fiabilité des informations.

En ce qui concerne l'appréciation de l'aptitude au levage du procédé, le Groupe tient à préciser que l'Avis porte sur la résistance des inserts de levage et sur l'impact de leur intégration sur les performances du mur vis à vis de la résistance en phase provisoire et définitive sans préjuger des dispositions nécessaires à la sécurité des intervenants suivant la réglementation en vigueur.

Le Groupe tient à rappeler que le stockage et le transport à plat sont à proscrire. Toutefois, ils sont exceptionnellement admis dans les cas prévus dans le document « Prescriptions minimales à intégrer à la conception du procédé constructif MCI pour une mise en œuvre en sécurité » publié par l'INRS (ED6118) et en respectant les dispositions prévues par ce même document.

Le Groupe tient à préciser que les schémas annexés au Dossier Technique établi par le demandeur sont à considérer comme des illustrations des prescriptions déjà admises dans le CPT MCI et non pas comme des dispositions complémentaires, non visées dans le CPT.

Annexe 1 – CMU des BOUCLES de LEVAGE

La présente annexe fournit les valeurs de la Charge Maximale d'Utilisation (CMU) par boucle pour les murs à coffrage intégré « Prémur SPL » d'épaisseur au plus égale à 400 mm et pour lesquels l'épaisseur nominale des parois est au moins égale à 45 mm. Cette annexe fait partie intégrante du Document Technique d'Application : le respect des valeurs indiquées est une condition impérative de la validité de l'Avis.

La résistance en compression minimal sur cube 10x10x10 cm à la première manutention par les boucles de levage est indiquée dans le tableau 1 ci-dessous.

Sur la base des essais de qualification fournis par SPL, les valeurs de la CMU par boucle sont données dans le tableau ci-dessous. Ces valeurs correspondent à des charges équivalentes pour un levage droit.

Commentaire : La situation critique correspond parfois à un levage à 60° mais les résultats sont transposés pour afficher la valeur équivalente en levage droit.

Réf. boucle	Diamètre boucle ϕ_{BI}	Epaisseurs nominales parois b_{p1}, b_{p2}	Enrobage extérieur	Enrobages nominaux		Epaisseur du MCI	Résistance minimale en compression	Levage en position verticale CMU1	Retournement du MCI CMU3
				c_1	c_2				
D14	14 mm	≥ 55 mm	≥ 20 mm	≥ 15 mm	≥ 15 mm	≤ 400 mm	≥ 20 MPa	24,4 kN	12,4 kN
D16	16 mm	≥ 55 mm	≥ 20 mm	≥ 13 mm	≥ 13 mm	≤ 400 mm	≥ 20 MPa	31,6 kN	16,6 kN
D14	14 mm	≥ 50 mm	≥ 25 mm	≥ 9 mm	≥ 11 mm	≤ 200 mm	≥ 20 MPa	20,0 kN	10,1 kN
D16	16 mm	≥ 50 mm	≥ 25 mm	≥ 7 mm	≥ 9 mm	≤ 220 mm	≥ 15 MPa	25,3 kN	-
D16	16 mm	≥ 45 mm	≥ 20 mm	≥ 7 mm	≥ 9 mm	≤ 220 mm	≥ 15 MPa	18,0 kN	-

Tableau 1 : CMU des boucles

Situation de levage	Levage en position verticale ⁽¹⁾	Retournement
Vérification	$CMU1 \geq \frac{(pA + Q) \gamma_{ed} \gamma_{pp}}{n_b}$	$CMU3 \geq \frac{1}{2} \frac{(pA + Q) \gamma_{ed} \gamma_{pp}}{n_b}$
Schémas cas de levage		

⁽¹⁾ La formule ci-dessus correspond à une disposition symétrique des boucles par rapport au centre de gravité. Dans les autres cas, on tiendra compte du positionnement des boucles pour la détermination des efforts.

Tableau 2 : Vérification de la résistance des boucles au levage

- p = poids surfacique du mur de coffrage intégré [kN/m²]
- A = surface du mur de coffrage intégré [m²]
- Q = poids des équipements de sécurité éventuels [kN]
- n_b = nombre de points de levage effectifs : 2 dans le cas courant, 4 dans le cas de levage avec 4 boucles et système équilibrant.
- γ_{ed} = coefficient d'effet dynamique dû au levage = 1,15
- γ_{pp} = coefficient d'incertitude sur poids propre = 1,05

NOTA : Pour des panneaux de dimensions réduites, il est possible d'utiliser un seul point de levage.

2. Dossier Technique

Issu des éléments fournis par le titulaire et des prescriptions du Groupe Spécialisé acceptées par le titulaire

2.1. Mode de commercialisation

2.1.1. Coordonnées

Le procédé est commercialisé par le titulaire Société de préfabrication de Landaul (SPL)

Adresse : Avenue DE LA GARE

F-44480 DONGES

FRANCE

Tél. : 02 97 59 49 50

Fax : 02 97 24 60 85

Internet : <https://www.spl-premur.fr>

2.1.2. Mise sur le marché

En application du règlement (UE) n°305/2011, le procédé de mur à coffrage intégré « Prémur SPL » fait l'objet d'une déclaration des performances (DoP) établie par SPL sur la base de la norme NF EN 14992 ou de la norme NF EN 15258.

Les produits conformes à cette DoP sont identifiés par le marquage CE.

2.1.3. Identification

Ces produits sont assortis du marquage CE accompagné des informations prévues par les normes européennes NF EN 14992 et NF EN 15258.

Chaque « Prémur SPL » est muni d'une étiquette qui contient :

- L'identification de l'usine productrice
- L'adresse de l'usine productrice
- Le nom du client
- Le nom du chantier
- Le numéro d'affaire
- Les dimensions extérieures longueur x hauteur
- Le numéro de la pièce
- Le poids de l'élément.

Sont aussi mentionnés : le numéro de certificat de Contrôle de Production en Usine, le marquage CE et NF 548, et la déclaration de performance produit, conformément aux normes NF EN 14992 ou NF EN 15258.

2.2. Description

2.2.1. Principe

Le procédé de mur à coffrage intégré « PREMUR SPL » est destiné à la réalisation :

- De parois porteuses ou non porteuses en infrastructure et en superstructure ;
- De murs de refends ;
- De façades ;
- De poutres voiles ;
- De poutres ;
- De poteaux ;
- De murs de soutènement ;
- De silos ;
- De murs coupe-feu ;
- De bassins ;
- De piscines ;
- D'ouvrages soumis à une pression hydrostatique extérieure ;
- De murs enterrés soumis ou non à des pressions hydrostatiques ;
- De sous-sols sur un ou plusieurs niveaux.

Le procédé de mur à coffrage intégré « PREMUR SPL » est constitué de deux parois en béton armé reliées par des raidisseurs métalliques espacés de 60 cm maximum.

Le « PREMUR SPL » permet de réaliser des murs d'épaisseurs comprises entre 18 et 40 cm. Les parois en béton armé ont une épaisseur comprise entre 4,5 et 10 cm.

Le « PREMUR SPL » peut être associé à d'autres éléments de structure tels que :

- Poteaux ;
- Poutres préfabriquées ;
- Prédalles ;
- Dalles ;

- Dalles alvéolées.

Le noyau est destiné à être coulé en place.

Des armatures de type poteau, longrine, linteau, encadrement d'ouverture peuvent être incorporées aux panneaux ou rapportées en œuvre. De même les huisseries, menuiseries, gaines (électriques, alimentation en eau froide ou chaude...), boîtiers, platines, négatifs, goujons et autres équipements peuvent être incorporés aux panneaux ou rapportés sur chantier dans des réservations prévues à cet effet.

Les murs de façade reçoivent une isolation thermique soit par un système d'isolation par l'extérieur (système d'enduit sur isolant, bardage, etc...) soit par un système de doublage intérieur.

Si nécessaire, l'étanchéité des murs peut être assurée par une étanchéité rapportée, ou par le mur lui-même moyennant des dispositions décrites dans ce dossier technique.

2.2.2. Caractéristiques des composants

2.2.2.1. Béton des parois préfabriquées

Le béton des parois préfabriquées respecte l'ensemble des exigences de la NF EN 206+A2/CN. Conformément au cahier du CSTB 3690_V2, la résistance minimale du béton à 28 jours des parois préfabriquées est de 25 MPa.

La résistance minimale en compression à la première manutention et à la livraison sur cube 10x10x10 cm est :

- De 20 MPa pour les MCI d'épaisseur > 220 mm ;
- De 15 MPa pour les MCI d'épaisseur ≤ 220 mm.

2.2.2.2. Béton de remplissage

Béton Prêt à l'Emploi, conforme à la norme NF EN 206+A2/CN vérifiant les points suivants :

- Classe de résistance à la compression supérieure ou égale à C25/30 ;
- Dimension maximale des granulats D_{max} au plus égale à 12,5 mm lorsque l'espace nominal entre voiles n'excède pas 90 mm et à 16 mm dans les cas contraires ;
- Classe d'affaissement S4 ou S5 - valeur cible pour l'affaissement au cône d'Abrams : 200 mm, portée à 220 mm dans des conditions de bétonnage difficiles (fort ferrailage, faible épaisseur de l'élément).

Des prescriptions particulières peuvent être définies dans le cadre d'un projet après concertation avec le préfabriquant.

La mise en œuvre de BCP est réservée à des opérations faisant l'objet d'une concertation entre le préfabriquant et l'entrepreneur afin de définir le mode d'utilisation : la composition du béton ainsi que le mode de mise en œuvre ne peuvent être généralisés à tous les ouvrages et sont soumis à l'acceptation du préfabriquant. Les bétons BCP sont déconseillés pour les noyaux très ferrillés. Parmi les caractéristiques communiquées au fournisseur de BPE, il est recommandé de retenir les critères suivants :

- Valeur cible pour l'affaissement de 150 mm avec une tolérance resserrée de 20 mm ;
- D_{max} des granulats inférieur ou égal à 10 mm ;
- Rapport G/S proche de 1.

2.2.2.3. Aciers pour armatures

- B500A, B500B, B450B et B450C : acier en barres filantes ou façonnées intégrées aux « Prémur SPL ». Ces aciers doivent être conformes à la norme NF A 35-080-1.
- B500A, B500B, B450B et B450C : panneaux de treillis soudés intégrés aux « Prémur SPL » ou utilisés en acier de liaison. Ces aciers doivent être conformes à la norme NF A 35-080-2.
- B 235 : Acier pour boucles et organes de levage ou manutention.

2.2.2.3.1. Armatures de peaux

Dans le cas courant, les armatures minimales devant être mises en place dans le « Prémur SPL » sont décrites au paragraphe 1.1.1.2 du CPT MCI (Cahier CSTB 3690_V2).

Pour les parois devant assurer une étanchéité, la paroi en contact avec l'eau comprend au minimum :

- 0,125 % de la section totale de béton dans le sens vertical ;
- 0,125 % de la section totale de béton dans le sens horizontal.

Diamètre des armatures supérieur ou égal à 8 mm pour la paroi en contact avec l'eau ou le milieu agressif.

Espacement maximum des aciers dans les deux sens inférieur ou égal à 20 cm.

L'enrobage des armatures est défini en fonction de la classe d'exposition et sera déterminé en fonction du milieu ambiant où sera mis en œuvre le « PRÉMUR SPL ».

L'enrobage minimum est au moins égal à 20 mm pour la façade exposée, et de 10 mm pour la face non exposée.

2.2.2.3.2. Treillis raidisseurs

Des treillis raidisseurs sont utilisées pour liasonner les parois fabriquées. Ils doivent être conformes au paragraphe 1.1.1.2 du CPT MCI (Cahier CSTB 3690_V2), la section d'armatures des raidisseurs pourra être prise en compte dans la section minimale des armatures parallèles aux raidisseurs.

Les treillis raidisseurs doivent être conformes à la norme NF A 35-028.

Les treillis raidisseurs font l'objet d'un contrôle par tierce partie dans le cadre de la certification NF 548. Les seuils de résistance des soudures sont ceux définis dans la NF A 35 028.

Le stockage des raidisseurs et leur manutention entre le lieu de stockage et leur mise en place dans le moule ne doivent pas altérer leurs qualités techniques et dimensionnelles.

2.2.2.3.3. Armatures complémentaires de chantier

Les armatures complémentaires de type poteau, linteau, rive, etc. peuvent être incorporées aux murs lors de la réalisation en usine ou rapportées lors de la mise en œuvre sur chantier. Ces armatures sont du type HA ou treillis façonnés à la demande.

Les armatures complémentaires à mettre en œuvre sur chantier seront à prévoir par l'entreprise de pose.

2.2.2.3.4. Boucles de levage

Les boucles existent en diamètre 14 et 16 mm. Les boucles de levage possèdent un bouton en partie supérieure ainsi qu'une épingle soudée en partie inférieure. L'armature principale de la boucle est réalisée en acier B235 conforme à la norme NF A 35-015. Le bouton et l'épingle sont réalisés en acier B500B, conforme à la norme NF A 35-080-1. La qualité des soudures, le façonnage et les tolérances de fabrication sont définies en annexe I (Figure 17, Figure 18 – Boucles de levage (1/3) – Dimensions en mm Figure 19 et Figure 20).

2.2.2.4. Accessoire de fixation

2.2.2.4.1. Douilles

Des douilles métalliques de type HALFEN (Cf. Figure 4) ou équivalent sont scellés dans l'une des parois des panneaux. Elles assurent la liaison des parois du « Prémur SPL » avec les étais tire - pousse pendant le montage et le bétonnage. Elles sont utilisées en combinaison avec des vis métalliques adaptées (M16, M20). Elles sont à usage multiples (serrage - desserrage).

2.2.2.5. Matériaux de jointoiment et d'étanchéité

- Fond de joint en mousse de polyuréthane ou cordon néoprène, pour éviter les fuites de laitance lors du bétonnage ;
- Mortiers de réparation sans retrait ;
- Mastics élastomères SNJF classe F 25 E ;
- Emulsion bitumeuse épaisse ;
- Bande bitumeuse autocollante.

Le choix des produits est effectué en tenant compte de la destination de l'ouvrage et des conditions d'environnement. Leur mise en œuvre est réalisée conformément aux recommandations du fournisseur.

2.3. Dispositions de conception

2.3.1. Généralités

Les « prémurs SPL » sont dimensionnés selon les règles usuelles de la résistance des matériaux et du béton armé en flexion simple ou composée avec le cas échéant vérification de la stabilité de forme.

Les justifications de calcul de stabilité et de résistance des murs doivent prendre en compte la présence des joints entre panneaux de coffrage et donc n'être arrêtées qu'après calepinage de l'ouvrage.

Sauf à rétablir par armatures rapportées la continuité des armatures de flexion, les jonctions horizontales des panneaux sont à considérer comme articulées. Les armatures de flexion de ces murs doivent être incorporées dans la voile de coffrage tendu. Des poteaux verticaux, disposés à un espacement compatible avec un effet de plaque, peuvent utilement être utilisés en renfort, le cas échéant.

Sauf justification explicite de la stabilité des panneaux, les joints horizontaux entre panneaux doivent se situer au droit des planchers, et en aucun cas entre deux planchers.

2.3.2. Base de calcul

2.3.2.1. Valeurs caractéristiques de calculs

Le calcul de la capacité résistante en compression du « Prémur SPL » doit être mené conformément au paragraphe 1.1.1.1 du CPT MCI (*Cahier CSTB 3690_V2*).

2.3.2.2. Vérification de la contrainte de cisaillement à l'interface « Prémur SPL » / noyau

La vérification est accomplie selon les prescriptions du paragraphe 1.1.4.1 et de l'Annexe IV du CPT MCI (*Cahier CSTB 3690_V2*).

2.3.2.3. Stabilité au feu des structures

Conformément au paragraphe 1.2 du CPT MCI (*Cahier CSTB 3690_V2*), les critères de classification de résistance R, d'étanchéité E et d'isolation I définis à l'article 2 de la norme NF EN 1992-1-2 avec son Annexe nationale française (NF EN 1992-1-2/NA) d'un mur à coffrage intégré « Prémur SPL » peuvent être vérifiés individuellement selon l'une des trois méthodes suivantes et comparés à l'ensemble du mur considéré comme homogène :

- Valeurs tabulées, section 5 ;

- Méthodes de calcul simplifiées, section 4.2 et annexe B de la NF EN 1992-1-2 et son Annexe nationale française (NF EN 1992-1-2/NA) ;
- Méthode de calcul avancée, section 4.3.

2.3.3. Famille de « Prémur SPL »

2.3.3.1. Principes constructifs

2.3.3.1.1. Epaisseurs minimales

Conformément au paragraphe 1.1.1.4 du CPT MCI (*Cahier CSTB 3690_V2*), l'épaisseur minimale des parois préfabriquées résulte des exigences d'enrobage, des tolérances d'exécution sur cette dimension et sur le positionnement des armatures. L'épaisseur minimale de la paroi est fixée à 45 mm moyennant les dispositions prises ci-dessous. Il est à noter que, pour des voiles d'épaisseur supérieure à 220 mm, l'épaisseur minimale des parois requise est de 55 mm.

Dans le cas de parois en béton matricé ou avec faux joints, l'épaisseur b_2 ne prend pas en compte l'emprise des reliefs de la matrice ou du faux joint.

Les épaisseurs des parois préfabriquées doivent vérifier les inégalités suivantes :

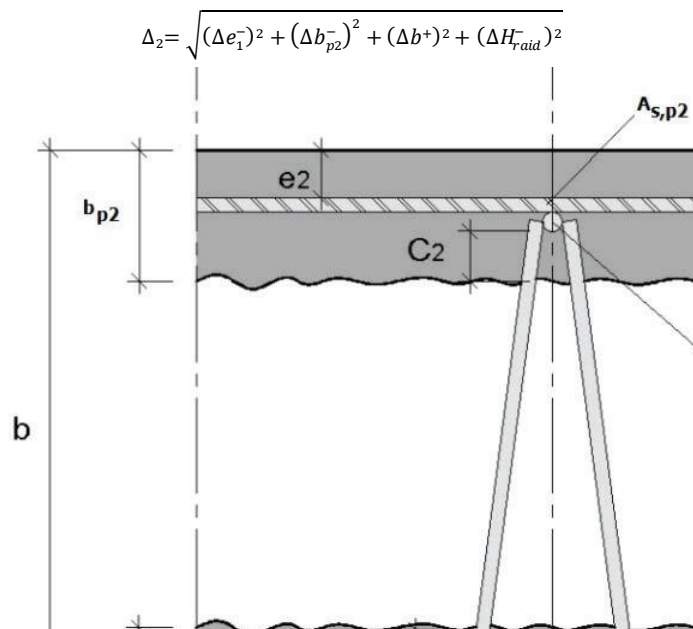
$$b_{p1} \geq c_{1min} + e_1 + \phi_{tp1} + \phi_{raid inf} + \Delta_1$$

Avec :

$$\Delta_1 = \sqrt{(\Delta e_1^+)^2 + (\Delta b_{p1}^-)^2}$$

$$b_{p2} \geq c_{2min} + (b_{nom} - e_1 + \phi_{tp1} - H_{raid}) + \phi_{raid sup} + \Delta_2$$

Avec :



L'épaisseur minimale du noyau coulé en place est fixée à 60 mm. Cette épaisseur minimale correspond à une épaisseur nominale de 70 mm avec les tolérances déclarées dans le cadre de la certification définies au paragraphe 2.8.3 de ce document.

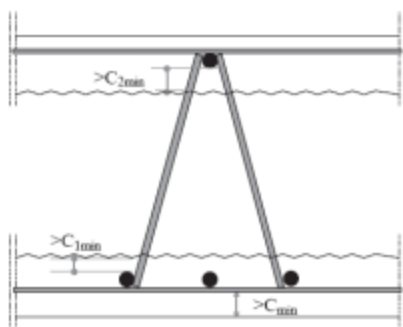
2.3.3.1.2. Enrobage des armatures

Conformément au paragraphe 1.1.1.5 du CPT MCI (*Cahier CSTB 3690_V2*), l'enrobage des armatures est choisi en fonction du diamètre des armatures, du REI et de la nature agressive ou non du milieu ambiant dans lequel sera placé le mur.

Les valeurs d'enrobage nominal sont déterminées à partir des valeurs d'enrobage minimal définies et en tenant compte des tolérances de fabrication spécifiées au paragraphe 2.8.3 du Dossier Technique.

2.3.3.1.3. Enrobage des raidisseurs

Conformément au paragraphe 1.1.1.6 du CPT MCI (*Cahier CSTB 3690_V2*), l'enrobage des raidisseurs doit permettre de respecter les exigences vis-à-vis de la résistance au bétonnage et celles vis-à-vis des coutures entre le voile préfabriqué et le béton coulé en place.



$$C_{1min} = \max(Cbét_{1min}; Ccout_{1min})$$

$$C_{2min} = \max(Cbét_{2min}; Ccout_{2min})$$

Les valeurs de $Cbét_{1min}$ et $Cbét_{2min}$ sont données en fonction de la hauteur de bétonnage du noyau et du type de raidisseur utilisé. Sans disposition particulière leur valeur sera de 15 ou 17 mm.

Vis-à-vis des coutures de l'interface paroi/noyau, l'enrobage minimal des armatures longitudinales d'un raidisseur est égal à :

- $Ccout_{1min} = 10$ mm pour l'armature soudée à une nappe de treillis ;
- $Ccout_{2min} = 15$ mm lorsque l'armature est soudée à deux nappes de treillis.

Lorsque la résistance caractéristique du béton préfabriqué est supérieure à 25 MPa, la valeur de $Ccout_{2min}$ peut être réduite à :

$$C_{cout_2min} = \max\left(15 \text{ mm} \times \sqrt{\frac{1.8}{f_{ctk,5\%,p}}}; 10 \text{ mm}\right)$$

Avec $f_{ctk,5\%,p}$ = résistance caractéristique à la traction du béton préfabriqué.

2.3.3.1.4. Recouvrement des armatures

Conformément au paragraphe 1.1.1.11 du CPT MCI (*Cahier CSTB 3690_V2*) ; les règles de recouvrement des armatures du noyau avec celles intégrées dans les parois préfabriquées des murs à coffrage intégré « Prémur SPL », doivent être conformes à la norme NF EN 1992-1-1 et son Annexe nationale française.

Pour le calcul de la contrainte d'adhérence ultime f_{bd} selon l'article 8.4.2 de la NF EN 1992-1-1, le coefficient d'adhérence des armatures dans le béton non vibré est pris égal à $\eta_1 = 0,7$ pour les armatures horizontales de diamètre supérieur à 12 mm ; dans tous les autres cas, $\eta_1 = 1,0$.

2.3.3.1.5. Equivalence des raidisseurs

L'utilisation de raidisseurs en substitution des chaînages des bords libres est définie à l'article 1.1.1.10 du CPT MCI (*Cahier CSTB 3690_V2*).

La substitution des aciers des coutures est basée sur le tableau de correspondance suivant :

Épaisseur	Type de raidisseur	Section cm^2/ml	Equivalent espacement armatures classique en		
			Ø6	Ø8	Ø10
18	H13 / 8-5-5	3,01	9	16	26
20	H15 / 8-5-5	3,18	8	15	24
22	H17 / 8-5-5	3,32	8	15	23
24	H19 / 8-5-5	3,42	8	14	22
25	H20 / 8-5-5	3,46	8	14	22
30	H25 / 8-5-5	3,61	7	13	21
36	H30 / 8-5-5	3,70	7	13	21

Nota : les types de raidisseur en fonction des épaisseurs de murs sont donnés à titre indicatif. Elles sont sujettes à variation en fonction des enrobages des aciers du « Prémur SPL ».

2.3.3.1.6. Eclissage des armatures

Ces armatures sont mises en œuvre dans la partie coulée en place.

Conformément au paragraphe 1.1.1.12 du CPT MCI (*Cahier CSTB 3690_V2*), les règles d'ancrages d'armatures sont celles de la norme NF EN 1992-1-1 et son Annexe nationale française.

Exemple d'éclissage des armatures horizontales

Epaisseur structurelle (cm)	Ep. Paroi (cm)			
18	5/5.5	$\phi 14$	2 $\phi 8$	Impossible
20		$\phi 25$	2 $\phi 14$	2 $\phi 10$
22		$\phi 25$	2 $\phi 20$	2 $\phi 14$
25		$\phi 32$	2 $\phi 32$	2 $\phi 25$
30 et plus	6/6	$\phi 32$	2 $\phi 32$	2 $\phi 32$

Exemple d'éclissage des armatures verticales

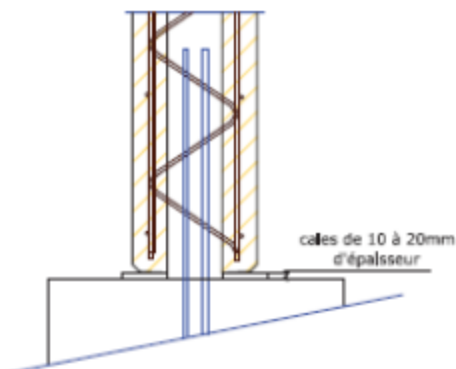
Epaisseur structurelle (cm)	Ep. Paroi (cm)			
18	5/5.5	$\phi 12$	2 $\phi 8$	Impossible
20		$\phi 25$	2 $\phi 14$	2 $\phi 12$
22		$\phi 25$	2 $\phi 20$	2 $\phi 16$
25		$\phi 32$	2 $\phi 32$	2 $\phi 25$
30 et plus	6/6	$\phi 32$	2 $\phi 32$	2 $\phi 32$

2.3.3.2. Eléments sollicités dans leur plan

2.3.3.2.1. Murs courants

Le dimensionnement se fera selon les règles usuelles de béton armé, conformément au paragraphe 1.1.2.1 du CPT MCI (*Cahier CSTB 3690_V2*).

Les joints en pied sont généralement de type « articulé ».



Les sollicitations doivent être équilibrées au droit des joints selon les règles de dimensionnement de la norme NF EN 1992-1-1 et son Annexe nationale française, en considérant :

- La résistance caractéristique du béton du noyau ;
- Les armatures ancrées au-delà du joint ;
- La section utile résistante aux efforts, qui est celle du béton du noyau. !

2.3.3.2.2. Murs coupe-feu

Les voiles non porteurs seront justifiés par application de la clause 5.4.1 de la norme NF EN 1992-1-2 ;

Les voiles porteurs seront justifiés par application de la clause 5.4.2 de la norme NF EN 1992-1-2 ;

Les murs coupe-feu seront justifiés par application de la clause 5.4.3 de la norme NF EN 1992-1-2. Le paragraphe 5.4.1 de la norme NF EN 1992-1-2 traite le cas des joints vis-à-vis du critère d'isolation I ;

Les poutres sont justifiées par application de la clause 5.6 de la norme NF EN 1992-1-2 ;

Les éléments fléchis perpendiculairement à leur plan seront justifiés par application de la clause 5.7 de la norme NF EN 1992-1-2.

2.3.3.2.3. Poteaux

La distinction entre « mur » et « poteau » se fera sur la base du critère usuel suivant :

- Est considéré comme « mur » tout élément dont la longueur est supérieure à 4 fois son épaisseur ;
- Est considéré comme « poteau » tout élément dont la longueur est inférieure ou égale à 4 fois son épaisseur.

L'ensemble des prescriptions de la norme NF EN 1992-1-1 et son Annexe nationale française pour le dimensionnement des poteaux doivent être vérifiées conformément au paragraphe 1.1.2.2 du CPT MCI (*Cahier CSTB 3690_V2*).

2.3.3.2.4. Poutres

L'ensemble des prescriptions de la norme NF EN 1992-1-1 et son Annexe nationale française pour le dimensionnement des poutres doivent être vérifiées conformément au paragraphe 1.1.2.3 du CPT MCI (*Cahier CSTB 3690_V2*).

2.3.3.2.5. Poutres voiles

Sur la base du critère usuel, est considérée comme « poutre-voile » ou « poutre-cloison » les poutres droites de section constante dont la hauteur de section est supérieure au tiers de la portée.

L'ensemble des prescriptions de la norme NF EN 1992-1-1 et son Annexe nationale française pour le dimensionnement des poutres voiles doivent être vérifiées conformément au paragraphe 1.1.2.4 et annexe V du CPT MCI (*Cahier CSTB 3690_V2*).

2.3.3.2.6. Acrotères

Les acrotères en murs à coffrage intégré « Prémur SPL » sont conformes aux prescriptions de l'article 7.2.4 du DTU 20.12 partie 1 et conformes au paragraphe 1.1.2.5 du CPT MCI (*Cahier CSTB 3690_V2*).

2.3.3.3. Eléments sollicités perpendiculairement à leur plan

Le calcul du moment résistant doit prendre en compte la réduction du bras de levier par rapport au cas d'un voile banché, du fait de l'implantation des armatures en attente dans le noyau conformément au paragraphe 1.1.4 du CPT MCI (*Cahier CSTB 3690_V2*).

2.3.3.3.1. Murs enterrés

La reprise de sollicitations dans les deux directions peut être envisagée à condition d'adopter des dispositions constructives adéquates, conformément au paragraphe 1.1.4.3 du CPT MCI (*Cahier CSTB 3690_V2*).

2.3.3.3.2. Murs de soutènement

Les armatures de reprises en pied peuvent être intégrées dans le mur à coffrage intégré « Prémur SPL » ou dans la partie coulée en place conformément au paragraphe 1.1.4.4 du CPT MCI (*Cahier CSTB 3690_V2*).

2.3.3.3.3. Murs de silos ou de magasins de stockage

Les panneaux destinés aux silos doivent être dimensionnés selon les « Règles professionnelles de conception et de calcul des silos en béton », conformément au paragraphe 1.1.4.5 du CPT MCI (*Cahier CSTB 3690_V2*).

2.3.3.3.4. Murs de bassins ou de piscine

Conformément au paragraphe 1.1.4.6 du CPT MCI (*Cahier CSTB 3690_V2*), ils sont dimensionnés aux états limites ultimes de résistance et aux états limites de service conformément au Fascicule 74 du CCTG.

2.3.3.3.5. Murs de galerie souterraines

Conformément au paragraphe 1.1.4.7 du CPT MCI (*Cahier CSTB 3690_V2*), le cas courant correspond aux murs travaillant en flexion verticale entre fondation et dalle de couverture, l'ensemble de l'ouvrage fonctionnant comme une structure fermée (cadre ou portique).

2.3.3.4. Eléments inclinés

Conformément au paragraphe 1.1.3 du CPT MCI (*Cahier CSTB 3690_V2*), les éléments auront une inclinaison minimale de 75° par rapport à l'horizontale. Dans le cas des murs utilisés en couverture, les murs peuvent être inclinés à 45°.

2.3.4. Type de liaison

2.3.4.1. Articulation entre panneaux

Ce type de liaison n'est pas utilisable pour les ouvrages nécessitant une étanchéité garantie par le béton, ni dans le cas des poutres voiles.

2.3.4.1.1. Joint vertical droit, d'angle droit, biais, T, joint horizontal droit

L'armature disposée dans le noyau permet de transmettre les cisaillements d'un voile à un autre (Cf. **Erreur ! Source du renvoi introuvable.** et Figure 5). La section d'armature de la liaison est fonction des armatures disposées dans le « Prémur SPL ».

2.3.4.2. Articulation couturée entre panneaux

Ce type de liaison est utilisable pour les ouvrages nécessitant une étanchéité garantie par le béton réalisé avec un système d'encastrement en pied.

2.3.4.2.1. Joint vertical droit, joint horizontal droit

L'armature de couture disposée dans le noyau permet de transmettre les cisaillements d'un voile à un autre (Cf. Figure 6), les chaînages et les raidisseurs en about de chaque « Prémur SPL » assurent la couture du panier d'armature de liaison.

2.3.4.2.2. Joint d'angle droit vertical, en T

Le principe constructif est similaire à la solution des joints verticaux droits.

2.3.4.3. Encastrement entre panneaux

2.3.4.3.1. Joint vertical droit, d'angle droit, biais, horizontal droit

La continuité du moment et du cisaillement entre deux panneaux le long d'un joint vertical ou horizontal est assurée par la mise en œuvre soit :

- D'une clé mécanique réalisée par le croisement des paniers d'armatures ;
- D'un recouvrement total des armatures.

2.3.4.4. Encastrement en pied de panneau

2.3.4.4.1. Encastrement avec continuité de bétonnage aux jonctions murs/fondations (Solution type A)

Ces solutions reposent sur l'intégration des armatures d'encastrement dans le « Prémur SPL » ou avant la pose du « Prémur SPL » afin de pouvoir bétonner le noyau et la fondation sans reprise de bétonnage. Ce principe constructif est particulièrement adapté à la réalisation d'ouvrages étanches.

Solution A1

Elle est particulièrement adaptée à la réalisation des murs séparateurs ou des murs sur fondations avec débords devant être encastres en pied.

Des cadres intégrés au « Prémur SPL » dépassent en pied du « Prémur SPL ».

Des armatures rapportées assurent la continuité de l'encastrement avec la fondation ou le radier.

Solution A2

Elle se différencie de la solution précédente par l'intégration partielle des armatures d'encastrement dans le « Prémur SPL ».

Cette solution permet de travailler avec des diamètres supérieurs à 14 mm.

Le moment d'encastrement mobilisable reste optimal.

La peau extérieure assure le coffrage du radier ou de la fondation.

2.3.4.4.2. Encastrement avec reprise de bétonnage aux jonctions murs/fondations (Solution type B)

Ces solutions se différencient des précédentes par l'existence systématique d'une reprise de bétonnage à l'encastrement. En général elles ne permettent de mobiliser qu'un moment résistant réduit à l'encastrement en raison de la réduction de hauteur utile du mur.

La continuité de l'encastrement entre le « Prémur SPL » et la fondation est assurée par des armatures en attentes dans la semelle déjà coulée.

Ces armatures viennent en recouvrement avec les aciers placés dans les parois du « Prémur SPL ».

Dans le cas, où le moment d'encastrement est repris par des armatures en attente situées dans la fondation et entre deux parois coffrantes, on limitera la densité et les diamètres des aciers en attentes par face dans « Prémur SPL » aux valeurs du tableau suivant :

Epaisseur du mur	Aciers en attentes	
	Diamètre maxi	Espacement minimum
20 cm	14 mm	15 cm
22 cm		
25 cm		
30 cm	25 mm	15 cm
36 cm		
40 cm	32 mm	15 cm

Un soin particulier sera apporté au remplissage des joints de calage en pied de « Prémur SPL » et à la mise en place d'un système empêchant les fuites de laitance (bastaings ou joints d'étanchéité ou équivalent), gage du bon fonctionnement de l'encastrement.

Un contrôle systématique du remplissage des joints sera effectué après remplissage des murs. Les joints qui n'auront pas été remplis au bétonnage seront à bourrer au mortier de réparation sans retrait.

Lorsqu'une étanchéité est requise, ces solutions nécessitent un traitement spécifique de la reprise de bétonnage.

Solution B1

La continuité de l'encastrement entre le « Prémur SPL » et la fondation est assurée par des armatures en attente dans la fondation ou le radier.

La section d'armature d'encastrement est calculée de la manière suivante :

Hauteur utile = épaisseur totale – (épaisseur de la paroi extérieure + enrobage + diamètre des attentes / 2)

Le calage des « Prémur SPL » en pied devra se faire sur des cales de 3 cm minimum pour garantir le bon remplissage des joints en pied afin de pouvoir transmettre les efforts de compression de la zone comprimée du « Prémur SPL » vers la fondation ou le radier. Ces joints en pied pourront être coffrés à l'aide de bastings pour éviter les fuites de la itance.

Solution B2

Cette solution permet de préserver un bras de levier optimal. Elle est particulièrement adaptée aux murs encastrés de grande hauteur.

Elle nécessite le coffrage du pied sur la hauteur de scellement.

Elle nécessite les mêmes dispositions de calage en pied de « Prémur SPL » que la solution B1.

2.3.4.5. Liaison voile/dalle

2.3.4.5.1. Liaison courante

Ce type de liaison correspond à une liaison du type articulé.

La dalle peut être posée en tête de « Prémur SPL » ou suspendue à l'aide d'armatures en attente dans le « Prémur SPL ».

2.3.4.5.2. Liaison encastrée

Pour permettre la mobilisation d'un moment entre la dalle et le « Prémur SPL », les aciers sont intégrés en tête de « Prémur SPL » pour permettre de retourner le moment d'encastrement.

2.3.4.5.3. Dispositions spécifiques aux planchers à prédalles suspendues

Dans le cas d'utilisation de prédalles suspendues avec boîtes d'attentes dans les « Prémur SPL », celles-ci ne pourront pas être visées en zone sismique.

Lorsque le « Prémur SPL » est composé de réservation dans le mur à coffrage intégré, l'emploi de prédalles suspendues est possible en zone sismique.

L'utilisation des prédalles suspendues en situation normale et en situation sismique relève des prescriptions définies dans le NF DTU 23.4.

2.3.5. Dispositions parasismiques

La conception et la vérification des joints sous sollicitations sismiques devront être conformes au paragraphe 1.1.1.14 du CPT MCI (*Cahier CSTB 3690_V2*).

2.3.5.1. Stabilité d'ensemble

Pour le calcul des raideurs des voiles, la présence des joints entre panneaux est négligeable. La détermination des efforts induits par les actions sismiques sur un voile réalisé en « Prémur SPL » se base sur la section homogène équivalente au voile banché substitué.

2.4. Dispositions de mise en œuvre

Effectuée par des entreprises en liaison dès la phase de conception avec le fabricant titulaire de l'Avis, qui leur livre les panneaux de coffrage accompagnés du plan de pose complet, elle présente d'importantes différences par rapport aux méthodes traditionnelles définies dans le DTU 23.1, entre autres :

- Présence de raidisseurs segmentant le volume à bétonner ;
- Épaisseur du béton de remplissage pouvant être inférieure à 12 cm ;
- Absence de vibration du béton ;
- Limitation à l'épaisseur du seul voile coulé en œuvre des sections de continuité en rives des panneaux ;
- Relative difficulté de mise en place d'aciers de continuité horizontaux dans les jonctions verticales ;
- Impossibilité d'observer la qualité du bétonnage en partie courante.

Ces caractéristiques engendrent des limitations précisées dans le Dossier Technique, elles nécessitent en outre de l'entreprise de mise en œuvre des précautions particulières et un entraînement des équipes de montage.

2.4.1. Chronologie générale de la mise en œuvre des murs

2.4.1.1. Chronologie pour les « Prémur SPL » courants

1. Réalisation des fondations ;
2. Implantation et traçage des murs ;
3. Déchargement du « PRÉMUR SPL » à l'aide d'une grue, automotrice, à tour, ou de tout autre moyen de levage compatible avec le poids du « PRÉMUR SPL » ;
4. Pose du « PRÉMUR SPL » sur des cales d'épaisseur 1 à 2 cm ;
5. Stabilisation des panneaux par deux étais tire pousses ou par un système d'équerrage ;
6. Mise en place des aciers de continuité et chaînages éventuels ;
7. Pose des prédalles, dalles alvéolées ou coffrage, sur étalement adapté ;

8. Coulage du béton par couches successives de 70 cm à partir du niveau de la dalle. Une pause de 1 heure est respectée entre deux couches ;
9. Le coulage de la dalle peut être effectué en même temps que la dernière coulée des « PREMUR SPL » ;
10. Finition des joints en fonction de la destination de l'ouvrage).

2.4.1.2. Chronologie pour les « Prémur SPL » avec les liaisons type A

1. Coulage du béton de propreté ;
2. Implantation et traçage des murs ;
3. Déchargement du « PREMUR SPL » à l'aide d'une grue, automotrice, à tour, ou de tout autre moyen de levage compatible avec le poids du « PREMUR SPL » ;
4. Pose du « PREMUR SPL » sur des cales d'épaisseur de 1,5 cm ou sur un lit de mortier. Le cas de joints verticaux décalés avec continuité de moments nécessite le ripage horizontal des murs pour le croisement des corbeilles d'armatures intégrées au « Prémur SPL » ; ainsi l'emprise de pose des murs doit être impérativement exempte de tout ferrailage en attente horizontal ou vertical, de manière à pouvoir effectuer ce ripage ;
5. Stabilisation des panneaux par deux étais tire pousses ou par un système d'équerrage ;
6. Mise en place des armatures verticales de clavetage des joints ;
7. Pose du cordon de mousse dans le joint pour empêcher la fuite de laitance ;
8. Ferrailage de l'encastrement en pied de panneau ;
9. Ferrailage du radier ou de la fondation ;
10. Bétonnage du radier et « Prémur SPL » par couches successives de 70 cm à partir du niveau de la dalle sans reprise de bétonnage à l'aide d'un béton à faible retrait. Une pause de 1 heure est respectée entre deux couches ;
11. Enlèvement du cordon de mousse ;
12. Finition des joints en fonction de la destination de l'ouvrage.

2.4.1.3. Critères de bétonnage du noyau

2.4.1.3.1. Hauteur de chute du béton

Conformément au paragraphe 1.1.1.13 du CPT MCI (Cahier CSTB 3690_V2), et en référence à la norme NFP 18-504, la hauteur maximale H_{maxi} de chute du béton n'excèdera pas 3 m quel que soit l'épaisseur du noyau. Dans le cas contraire, le bétonnage doit être réalisé par introduction d'un tube souple entre les parois (lorsque l'épaisseur du noyau le permet) ou par une trémie latérale respectant cette même hauteur limite.

2.4.1.3.2. Vitesse de bétonnage

La vitesse maximale de bétonnage est déterminée en application de l'annexe B de la norme NF EN 14992, en fonction de l'écartement des raidisseurs, de leur enrobage (c_1 ou c_2) par rapport à la face intérieure des voiles préfabriqués et de la classe de consistance.

Conformément au CPT, dans le cas d'une vitesse supérieure à 50 cm/h, la vitesse doit être précisée sur le plan de pose.

Sauf à prendre des dispositions particulières, la température du « Prémur SPL » ne doit pas être inférieure à 5°C.

La charge admissible par mètre linéaire de treillis (ou charge de bétonnage) est prise égale à :

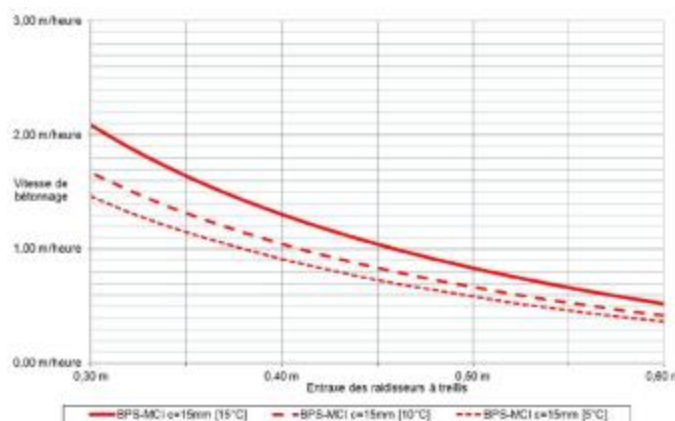
- $L_c = 18,4 \text{ kN/m}$ pour un enrobage du raidisseur $c \geq 17 \text{ mm}$;
- $L_c = 15,6 \text{ kN/m}$ pour un enrobage du raidisseur $c \geq 15 \text{ mm}$.

Il est possible d'interpoler linéairement entre ces valeurs pour des enrobages intermédiaires.

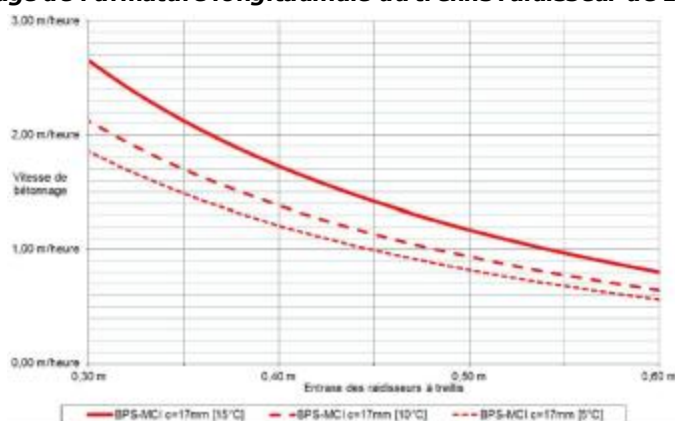
La pression maximale sur les voiles est lue sur la figure B1 de la norme NF EN 14992 en fonction de la vitesse de bétonnage et dans l'hypothèse d'une température du béton frais de 10 °C.

On en déduit la vitesse maximale de bétonnage pour l'entraxe de treillis raidisseur considéré. Une attention particulière doit être portée lors de bétonnages par temps froid. De plus, la vitesse de bétonnage doit être diminuée de 20 % pour des températures de paroi inférieures à 10° et de 30 % pour des températures de paroi inférieures à 5 -°C.

Pour cette vérification, sauf à adopter des dispositions particulières sur chantier au droit des joints, il est nécessaire de tenir compte du cas défavorable du treillis raidisseur le plus proche de la rive lorsque celle-ci n'est pas couturée.



Vitesse de bétonnage pour les bétons BPS en fonction de la température et de l'entraxe des raidisseurs (pour un enrobage de l'armature longitudinale du treillis raidisseur de 15 mm).



Vitesse de bétonnage pour les bétons BPS en fonction de la température et de l'entraxe des raidisseurs (pour un enrobage de l'armature longitudinale du treillis raidisseur de 17 mm).

2.4.1.3.3. Reprise de bétonnage

Dans tous les cas où la reprise de bétonnage a un rôle mécanique, l'arrêt du coulage doit être effectué à une distance minimale de 200 mm sous l'arase. Cette distance doit être compatible avec la longueur de recouvrement des armatures.

2.4.1.3.4. Contrôle du remplissage du noyau

Le bon remplissage du noyau du procédé « Prémur SPL » doit être contrôlé lors de la mise en œuvre en s'assurant de l'absence de poches d'air et de ségrégation du béton. Un contrôle visuel peut se faire via la présence d'orifices dans la peau intérieure (diamètre de l'ordre de 50 mm), prévus lors de la conception ou réalisés sur chantier. Lorsque les orifices sont prévus à la conception, l'utilisateur doit en faire la demande à l'industriel. L'orifice peut être utilisé pour injecter un coulis de remplissage si nécessaire. Le nombre et la localisation des orifices nécessaires au contrôle dépendent des caractéristiques du « Prémur SPL » :

- Dans le cas général, l'orifice de contrôle doit être situé partie basse de chaque « Prémur SPL » ;
- Dans les cas de « Prémur SPL » présentant des zones fortement armées, des orifices supplémentaires doivent être prévus.

Un contrôle par vérification du volume de béton coulé en œuvre et inspection de la non-ségrégation au décoffrage des réservations peut être envisagé. L'auscultation sonique peut également être envisagée. Les contrôles en utilisant un maillet ne sont pas adaptés.

2.4.2. Manutention, Montage, Transport

Les panneaux sont manutentionnés avec des grues à tour ou automotrices.

Les caractéristiques de ces engins et éléments de manutention devront être compatibles avec la masse des panneaux à mettre en œuvre.

2.4.2.1. Boucles de levages

Les boucles de levage sont réalisées :

- Soit à partir de ronds à béton en acier doux de nuance B 235 de diamètre 14 mm ou 16 mm ancrés au droit des raidisseurs et ligaturés sur ces derniers ;
- Soit à partir d'organes spécifiques de levage garantis par le fournisseur.

2.4.2.2. Conditions particulières

Lorsque le nombre de boucles est supérieur à deux, les dispositions doivent être prises, de telle sorte que la répartition des efforts entre les boucles soit connue et compatible avec les prescriptions précédentes.

2.4.2.3. Mise en place

Après la pose du « Prémur SPL », ce dernier est maintenu en position par des étais tire-pousse fixés aux murs par l'intermédiaire de vis et de douille métallique pour les ouvrages exposés au vent dimensionnée par SPL (les douilles étant mise en place lors de la fabrication des « Prémur SPL »).

Le titulaire de l'avis technique propose des recommandations de mise en sécurité à la pose basées sur l'incorporation de douilles ou d'un système plus élaboré à base d'équerres embase de garde-corps ou de passerelles.

Il diffuse systématiquement auprès des utilisateurs un guide de pose.

2.4.2.4. Transport et stockage

Les « Prémur SPL » sont stockés verticalement en box, rack ou occasionnellement horizontalement en palette en fonction des dimensions du « Prémur SPL ».

Lors du transport à plat des panneaux, on doit limiter la charge sur le panneau le plus sollicité.

Le stockage sur chantier des éléments doit être effectué sur une aire régulièrement plane et stable à la charge de l'entreprise ; l'aire de livraison doit être facile d'accès pour les camions.

2.5. Traitement des parois et des joints

2.5.1. Traitement des joints

Selon la destination de l'ouvrage, le traitement du joint devra être mis en place selon les règles de l'article 1.5 du CPT MCI (*Cahier CSTB 3690_V2*).

On doit disposer un cordon d'étanchéité à l'extrémité d'un voile coffrant, en l'absence d'autre dispositif d'étanchéité spécifique rapporté s'opposant au cheminement éventuel d'infiltrations corrosives pour les aciers traversant le plan de contact entre voile coffrant et béton coffré.

2.5.2. Murs courants en superstructure

Les prescriptions particulières du traitement des joints des murs courants en superstructures sont définies à l'article 1.5.1 du CPT MCI (*Cahier CSTB 3690_V2*).

2.5.3. Murs courants en infrastructure

Les prescriptions particulières du traitement des joints des murs courants en infrastructures sont définies à l'article 1.5.2 du CPT MCI (*Cahier CSTB 3690_V2*).

2.5.4. Murs avec pression hydrostatique

Les prescriptions particulières du traitement des joints des murs avec pression hydrostatique sont définies à l'article 1.5.3 du CPT MCI (*Cahier CSTB 3690_V2*).

2.5.5. Murs CF

Les murs coupe-feu non exposés aux intempéries, ne nécessitent pas de traitement particulier du joint si ce dernier est inférieur à 2 cm (Cf. Art. 1.5.4 du CPT MCI (*Cahier CSTB 3690_V2*)).

Pour les parois exposées aux intempéries, on se reporte à l'Art 1.5.1.1 du CPT MCI (*Cahier CSTB 3690_V2*).

2.5.6. Murs de silos ou magasin de stockage

Les prescriptions particulières du traitement des joints des murs de silos ou magasin de stockage sont définies à l'article 1.5.5 du CPT MCI (*Cahier CSTB 3690_V2*).

2.5.7. Aspects des parements

Tous les panneaux présentent une surface brute de décoffrage.

2.5.7.1. Etat de surface

L'état de surface courant correspond à une surface brute de décoffrage contre moule. Dénomination E (3-3-0) d'après la norme NFP 18-503.

Une des deux faces du « Prémur SPL » peut présenter un aspect structuré grâce à l'utilisation de matrice polyuréthane.

Cependant la matrice doit respecter les conditions suivantes :

- Matrice de forme régulière (permettre le rabouillage des matrices polyuréthane sur les tables de coffrages et permettre le calepinage de ces zones).

2.5.7.2. Teinte

L'homogénéité de la teinte des « Prémur SPL » n'est pas un paramètre qui peut faire l'objet d'une garantie. Lorsque le « Prémur SPL » doit être lasuré, un homogénéisateur de teinte doit être appliqué afin de garantir l'aspect du parement.

2.5.7.3. Préparation du support

La forte compacité du béton des « Prémur SPL » doit être pris en compte lors du choix du type de revêtement qui sera appliqué sur le support :

- Lasure ;
- Peinture (pour face apparente) ;
- Imprégnation ;
- Résine ;
- Membrane d'étanchéité ;
- Carrelage de parement ;
- RPE ;
- Enduit hydraulique ;
- Plot de colle pour fixation des plaques de plâtres.

Les désaffleurements éventuels au droit des joints font l'objet d'un ragréage avant la mise en place des finitions qui comportent elles-mêmes des travaux préparatoires habituels propres au type de finition retenu.

2.5.8. Traitement de la tête des « Prémur SPL »

Les têtes de murs exposées aux intempéries sont protégées contre les infiltrations d'eau le long des plans de reprise de bétonnage entre les parois et le béton coulé en place par :

- Un chaperon béton ;
- Une couvertine métallique ;
- Un revêtement d'imperméabilisation.

2.5.9. Définition du plan d'étanchéité à l'aide de « Prémur SPL »

Pour les cas de figures nécessitant une étanchéité assurée par le béton seul, les solutions à base de « Prémur SPL » reposent sur deux modes de mise en œuvre du plan d'étanchéité :

- L'utilisation des solutions mécaniques type A et des joints verticaux décalés ou des joints ouverts qui permettent de garantir une étanchéité par la continuité du bétonnage du noyau central à l'aide d'un béton présentant un compactage optimal et à faible retrait ;
- L'utilisation des solutions mécaniques type B, complétées par le traitement spécifique des reprises de bétonnages.

2.5.10. Utilisation des solutions mécaniques type A

L'utilisation d'une solution mécanique type A permet de garantir l'encastrement en pied de panneau et d'avoir une liberté de translation horizontale du « Prémur SPL » lors de sa mise en œuvre. Il est également possible de coupler une solution mécanique en pied de type A avec une liaison verticale ouverte.

Ces armatures garantissent la couture du joint vertical afin de bloquer la fissuration provoquée par le retrait du béton.

La réalisation du plan d'étanchéité repose sur la chronologie de réalisation de l'ouvrage :

- Coulage du béton de propreté ;
- Pose des « Prémur SPL » ;
- Mise en place des armatures verticales de clavetage des joints verticaux ;
- Pose du cordon de mousse dans le joint pour empêcher la fuite de laitance ;
- Dépliage des armatures en attente en pied de panneau ;
- Ferrailage du radier ou de la fondation ;
- Bétonnage du radier et « Prémur SPL » sans reprise de bétonnage à l'aide d'un béton à faible retrait ;
- Enlèvement du cordon de mousse ;
- Finition des joints en fonction de la destination de l'ouvrage.

Les reprises de bétonnage verticales pour les ouvrages nécessitant un bétonnage en plusieurs phases sont systématiquement réalisées en partie courante du « Prémur SPL » par la mise en œuvre dans le noyau du « Prémur SPL » d'un joint Waterstop en tôle type STREMAFORM ou toute autre tôle galvanisée d'arrêt de bétonnage permettant d'augmenter le chemin critique de l'eau.

La finition des joints est réalisée en fonction de la destination de l'ouvrage.

2.5.11. Utilisation des solutions mécaniques type B

L'utilisation des solutions mécaniques type B repose aussi sur la mise en œuvre d'un béton présentant un faible retrait. Le domaine d'utilisation de ce type de solution nécessite la mise en œuvre d'un mur de plus de 28 cm d'épaisseur.

De plus un traitement spécifique de la reprise de bétonnage en pied de panneau doit être réalisé.

Le traitement de la reprise de bétonnage en pied de panneau est réalisé avec un joint hydro gonflant SIKA JOINT EXPANSIF WS 2005 ou un joint Waterstop tôle type STREMAFORM ou des dispositifs similaires joints hydrogonflants ou joints Waterstop en tôle galvanisée. Ce joint est disposé à 5 cm de la paroi du « Prémur SPL » en contact à l'eau.

Le joint est traité à l'aide des solutions mécaniques type articulées couturées définies au § 2.3.4.2.1. Les reprises de bétonnage verticales pour les ouvrages nécessitant un bétonnage en plusieurs phases sont systématiquement réalisées en partie courante du « Prémur SPL » par la mise en œuvre dans le noyau du « Prémur SPL » d'une bande d'arrêt d'eau en tôle type STREMAFORM ou toute autre tôle galvanisée d'arrêt de bétonnage permettant d'augmenter le chemin critique de l'eau.

La finition des joints est réalisée en fonction de la destination de l'ouvrage.

2.5.12. Utilisation de « Prémur SPL » à base de Voltex

Le procédé VOLTEX sous Avis Technique en cours de validité peut être utilisé en combinaison avec le « Prémur SPL » pour réaliser le plan d'étanchéité. Le VOLTEX est intégré sur la face concernée en usine de fabrication des « Prémur SPL » sous la responsabilité du fournisseur de VOLTEX.

La garantie du bon fonctionnement du plan d'étanchéité et les points singuliers au droit des joints sont traités et réalisés sur chantier par l'entreprise responsable de la mise en œuvre du procédé VOLTEX.

Une vérification à l'ELS doit être réalisée suivant les prescriptions suivantes :

Dans le cas des sections droites tendues du côté recevant le revêtement d'étanchéité, l'action de l'eau est définie par son niveau E et la contrainte de traction de l'acier tendu est limitée à la valeur suivante : Min [$2/3 f_{yk}$; 200 MPa].

Dans le cas des sections droites tendues du côté en contact avec l'eau, on doit distinguer trois cas :

- Eau définie par son niveau EB : Min [$2/3 f_{yk}$; 200 MPa]
- Eau définie par son niveau EH : Min [$2/3 f_{yk}$; 300 MPa]
- Eau définie par son niveau E : Min [$2/3 f_{yk}$; 400 MPa]

Lorsqu'il faut des armatures pour l'équilibrage des sollicitations, il est nécessaire, pour la face concernée et pour les armatures principales ainsi que pour les armatures de répartition, d'appliquer les dispositions constructives minimales et les conditions de non-fragilité de la NF EN 1992-1-1 et de son Annexe Nationale. La réalisation du plan d'étanchéité par le biais de ce procédé permet de calculer la partie « Prémur SPL » aux états limites ultimes de résistance.

La réalisation des joints dépend de l'accès à la face sur laquelle le VOLTEX est intégrée. Deux cas de figures peuvent se présenter :

- Accès à la face traitée possible : Le phasage de pose est décrit en annexe (Figure 14) ;
- Accès à la face traitée impossible : Le phasage de pose est décrit en annexe (Figure 15).

2.6. Rôle des intervenants

Le BET structure de l'opération détermine les efforts, les épaisseurs de mur et les sections d'armature. Le calepinage est réalisé par le titulaire (SPL). Le BET du titulaire (ou le BET désigné par le titulaire), réalise le dimensionnement des points spécifiques (liaisons entre murs, monolithisme, ...) conformément aux prescriptions du CPT 3690-V2 et du présent dossier technique.

La société SPL assurent la fabrication des produits et le transport.

2.7. Assistante technique

La société SPL fournira systématiquement au client une documentation sur les spécificités de mise en œuvre des « PRÉMUR SPL ».

Les documents à fournir par le titulaire et/ou le BET Structure sont :

- Les plans de calepinage et de préconisation de pose ;
- Les plans de coffrage et de ferrailage ;
- La notice de pose ;

Les plans de pose et la notice de pose doivent comprendre à minima :

- L'angle limite de levage ;
- Le nombre de points de levage ;
- L'utilisation d'un système équilibrant si les MCI sont pourvus de plus de 2 boucles de levage ;

Les charges des équipements de sécurité prévues pour le domaine d'utilisation considéré (type de MCI, poids limite d'utilisation). Les boucles de levage devront être clairement identifiables lors de contrôles visuels (peinture, etc. ...).

Ces données devront respecter les valeurs de CMU données dans les tableaux 1 et 2 en annexe du présent Avis.

De plus, les clients utilisant pour la première fois les murs « Prémur SPL » seront assistés par un expert (chargé d'affaire) lors de la préparation et de la mise en place des premiers éléments préfa. Cette démarche pourra aussi être mise en place au cas par cas pour l'ensemble des clients utilisateurs des murs « Prémur SPL ».

2.8. Principes de fabrication et de contrôle de cette fabrication

2.8.1. Fabrication

Le panneau est réalisé en usine fermée équipée à l'aide d'un outil automatisé qui fait appel pour l'essentiel aux techniques de la préfabrication lourde bénéficie de la précision que permet ce mode classique de fabrication.

Les opérations se déroulent dans l'ordre suivant :

1. Projection automatique d'un décoffrant ;
2. Traçage automatique de la première face à fabriquer (position des inserts, réservations et ouvertures) ;
3. Mise en place des joues de coffrage (automatique) de la première plaque ainsi que des inserts, réservations et ouvertures (manuelle) ;
4. Fabrication et préparation sur site des armatures ;
5. Disposition des armatures et des raidisseurs sur le moule ;
6. Mise en place de canalisations diverses fixées aux armatures et des boîtiers collés au moule ;
7. Fabrication du béton dans les centrales situées sur le site ;
8. Acheminement du béton ;
9. Coulage du béton à l'aide d'un répartiteur automatique ;
10. Vibration automatique, programmée et adaptée pour ce type de fabrication ;
11. Durcissement pendant environ 8 heures dans une chambre de durcissement.

Opérations 1 à 8 identiques pour la deuxième face du « PREMUR SPL » mais sans mise en place des raidisseurs.

12. Transport et retournement de la première face sur la seconde avec centrage et mise en appui sur des cales extérieures préréglées ;
13. Vibration automatique ;
14. Enlèvement du moule supérieur ;
15. Entreposage dans la chambre de durcissement ;
16. Démoulage et stockage sur un conteneur métallique.

Le retournement de la moitié de panneau coulée en première phase constitue l'opération la plus délicate du point de vue de la précision d'assemblage des deux peaux ; la précision requise est obtenue moyennant le contrôle régulier et l'ajustement, si nécessaire, des paramètres de la machine de retournement.

2.8.2. Contrôles de fabrication

La fabrication se déroule dans l'usine SPL à Landaul (Morbihan, 56).

2.8.2.1. Contrôles des bétons

Les bétons utilisés pour la réalisation des parois du coffrage sont réalisés dans les centrales SPL, installée dans l'usine de fabrication. Les résistances des bétons sont contrôlées à l'usine conformément à la norme NF EN 206 + A2/CN et aux prescriptions du référentiel de certification NF 548.

2.8.2.2. Contrôles de qualité

Le procédé « PREMUR SPL » fait l'objet d'une certification NF 548.

La totalité de la production est contrôlée avant expédition, conformément à la certification NF 548 sur les « Murs composites sans isolant ».

Le contrôleur vérifie les dimensions, la rectitude des parois, la localisation et le dimensionnement des réservations, la nature et la quantité des armatures sur la base des plans établis par le bureau d'études du fabricant et dans la limite des tolérances de fabrication définies ci-après au paragraphe 2.8.3.

Les contrôles doivent permettre de garantir les caractéristiques certifiées suivantes :

- La résistance caractéristique à la compression à 28 jours du béton des parois préfabriquées, $f_{c,p}$;
- Épaisseur des parois, b_1 et b_2 ;
- Enrobages des armatures et des raidisseurs, en considérant une tolérance sur l'enrobage des armatures et des raidisseurs définis par le fabricant de ± 1 mm ;
- La valeur minimale de l'enrobage intérieur c_1 des inserts de levage ;
- Hauteur du treillis raidisseur avec une tolérance de $+1/-3$ mm sur cette dimension, conformément à la norme NF A35-028 ;
- Spécifications techniques des boucles de levage (matériau, dimensions et tolérances), avec catalogue des caractéristiques des boudes, tenu à disposition de l'organisme certificateur ;
- Conditions de mise en œuvre des boudes de levage à la fabrication (enrobage intérieur effectif de la boucle, longueur d'ancrage de la boucle, ferrailage spécifique de renfort autour des boucles, nb de boucles) ;
- Identification visuelle des boucles de levage.

2.8.3. Caractéristiques

- Poids propre du « PREMUR SPL » : de 250 à 500 daN/m² en fonction de l'épaisseur des parois et du ferrailage ;

- Dimensions maximales, hauteur x largeur ou largeur x hauteur : 3,80 x 12,80 m ;
- Epaisseur courante de 18 à 40 cm ;
- Tolérance dimensionnelle conforme à la norme NF EN 14992 et au référentiel de la marque NF 548 ;
- Enrobage des armatures et des raidisseurs : -1 /+1 mm ;
- Tolérance sur la hauteur des raidisseurs : -3/+1 mm ;
- Position des réservations : +/- 10 mm.

2.9. Mention des justificatifs

2.9.1. Résultats expérimentaux

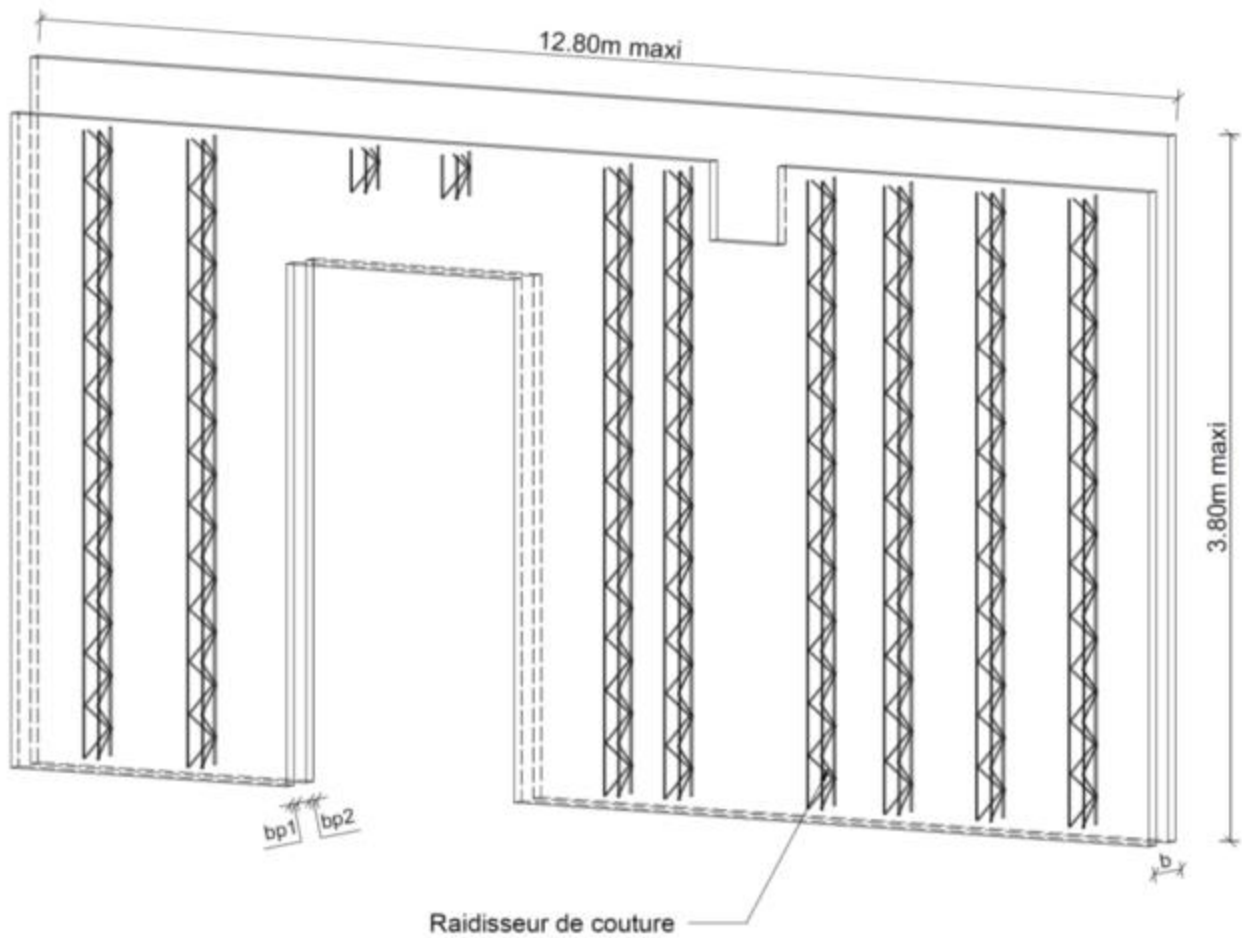
Rapports d'essais de qualification de la résistance à l'arrachement des boudes :

- Rapport d'essais CERIB référence 2013 CERIB 1914 en date du 08/08/2013 ;
- Rapport d'essais CERIB référence 2014 CERIB 3332 en date du 22/08/2014 ;
- Rapport d'essais CERIB référence 2014 CERIB 3434 en date du 05/09/2014 ;
- Rapport d'essais CERIB référence 2014 CERIB 3863 en date du 07/01/2015 ;
- Rapport d'essais CERIB référence 047726-A en date du 12/04/2024 ;
- Rapport d'essais CERIB référence 047863-A en date du 12/04/2024 ;
- Rapport d'essais CERIB référence 048177-A en date du 12/04/2024 ;
- Rapport d'essais CERIB référence 047186-B en date du 03/05/2024

2.9.2. Références chantiers

Type de bâtiment	Ville	Surface (m ²)	Année
Maison des Associations	Brest	410	2023
Groupe scolaire	Sille le Guillaume	2430	2023
Hôtel	Brest	1480	2023
Magasin de bricolage	Les Essarts	845	2023
Immeuble de logements	Laval	2450	2023
Lycée	Landerneau	110	2023
Complexe sportif	Le Croisic	589	2024
EPHAD	Jarze	204	2024
Hôtel	Quiberon	671	2024
Usine	Craon	2324	2024
Immeuble de logements	Plabennec	199	2024

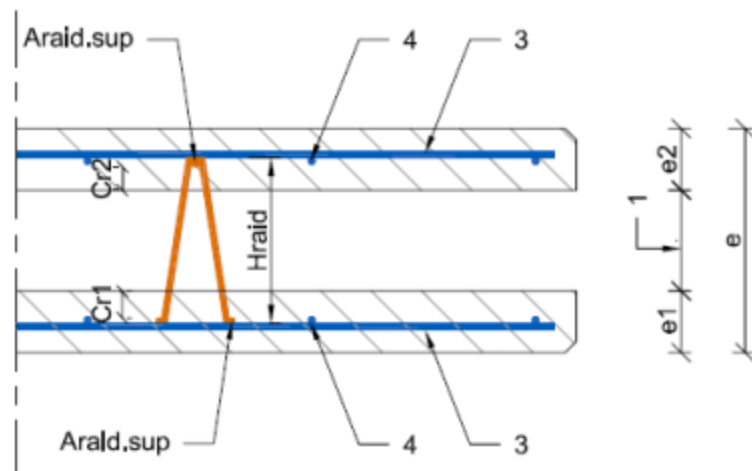
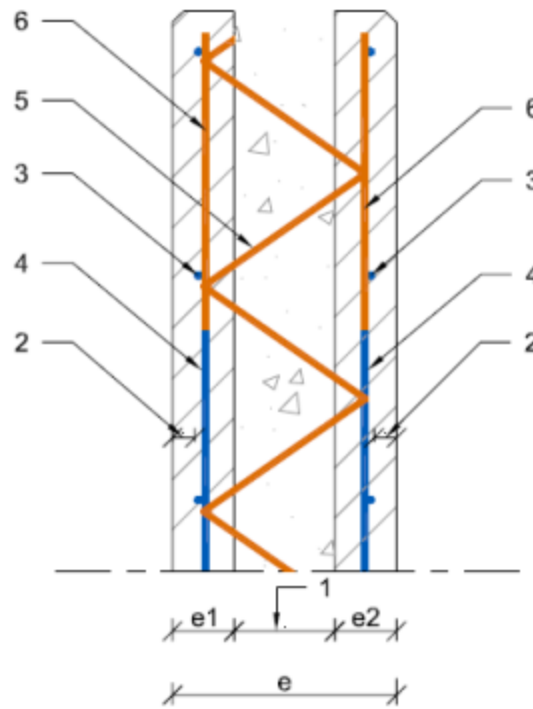
2.10. Annexe du Dossier Technique – Schémas de mise en œuvre



Detail	Descriptif	Ep. mini	Ep. maxi
bp1	peau prémur	5 cm	10 cm
bp2	peau prémur	5 cm	10 cm
b	premur	18 cm	40 cm

Ferrailage parois	section mini	Espacement mini	Diamètre mini	Diamètre maxi
Ferrailage longitudinal	1.20 cm ² /ml	33 cm	5 mm	20 mm
Ferrailage transversal	1.20 cm ² /ml	33 cm	5 mm	20 mm

Figure 1 – Principes généraux



- 1 - Epaisseur nominale supérieure ou égale à 7cm
- 2 - Enrobage armatures défini en fonction de la classe d'exposition
- 3 - Armatures transversales treillis (1er lit)
- 4 - Armatures longitudinales treillis (2ème lit)
- 5 - Raidisseur
- 6 - Filants (inf ou sup) de raidisseurs

Figure 2 – Coupe type – Disposition des armatures

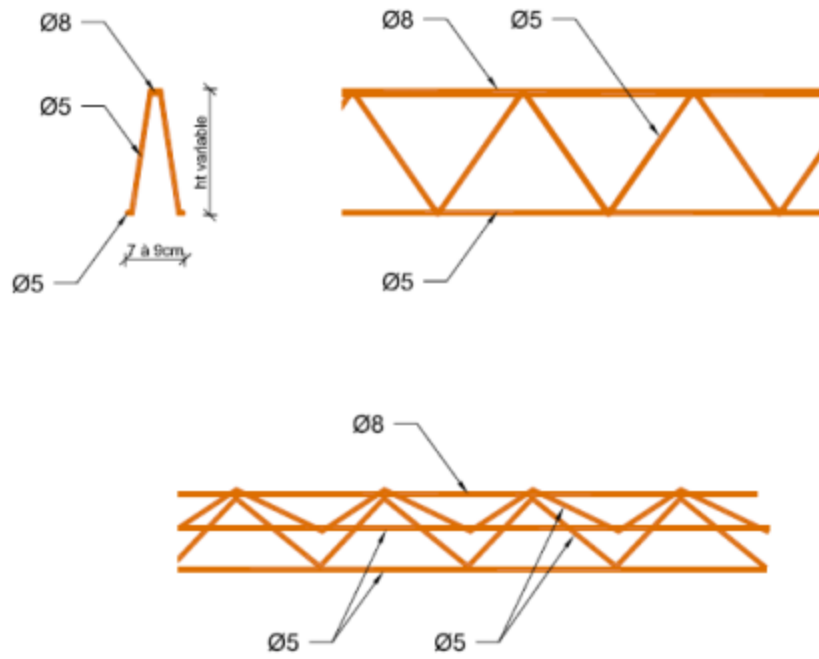
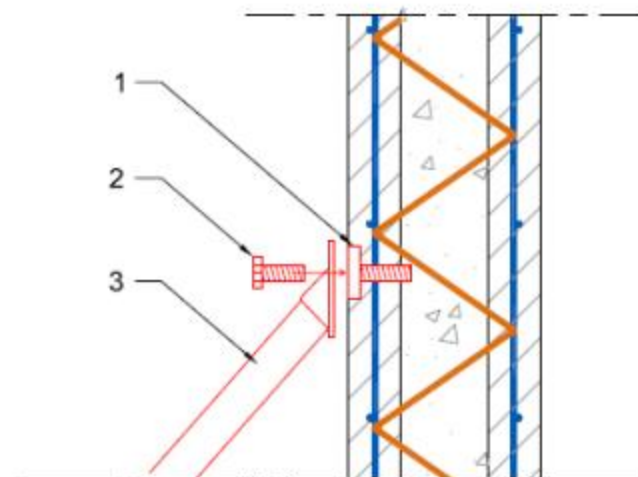


Figure 3 – Raidisseurs « Prémur SPL »



- 1 - Douilles métallique M16 ou M20
- 2 - Boulon Ø16 ou Ø20
- 3 - Etals tirant-poussant

Figure 4 – Coupe type – disposition douille

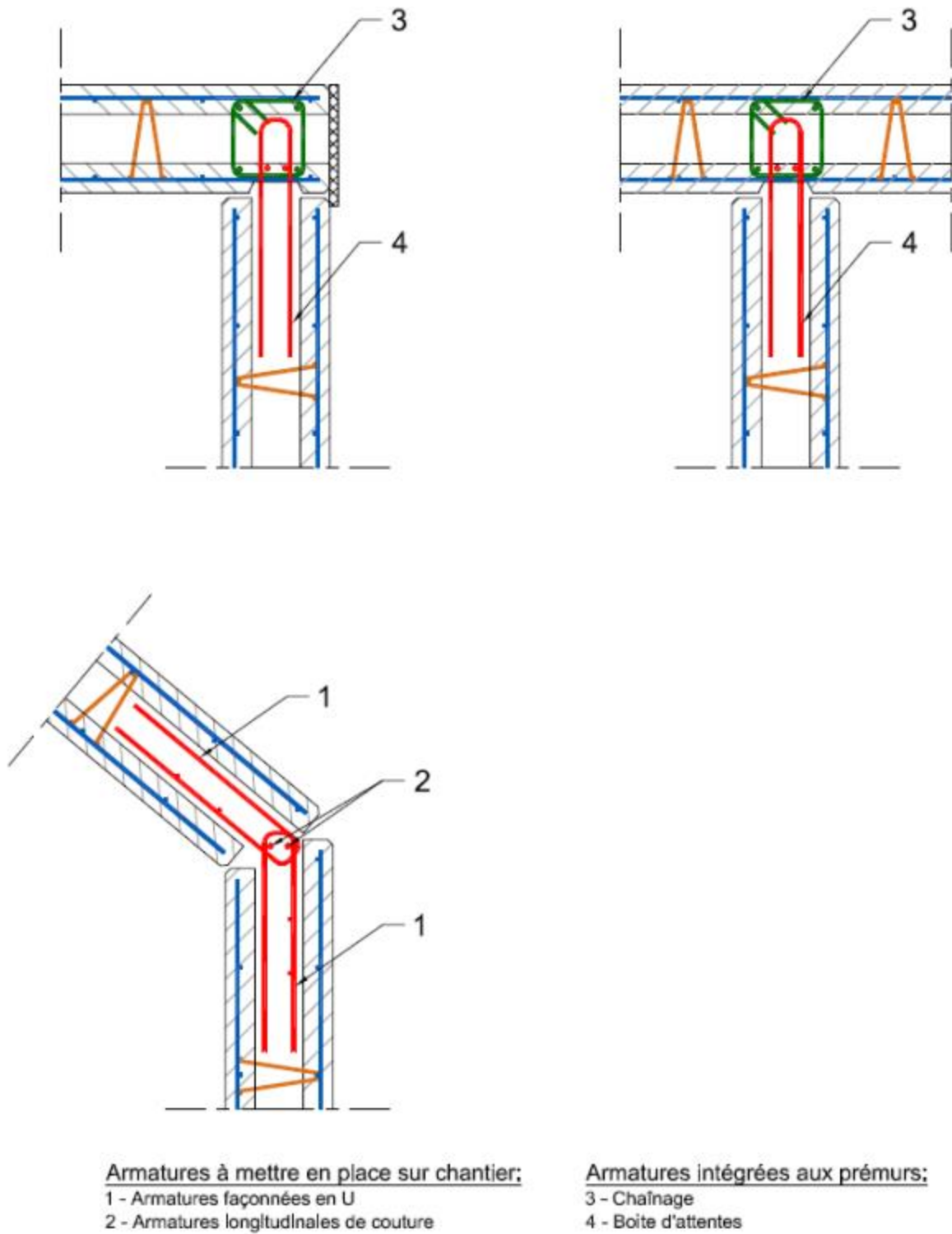
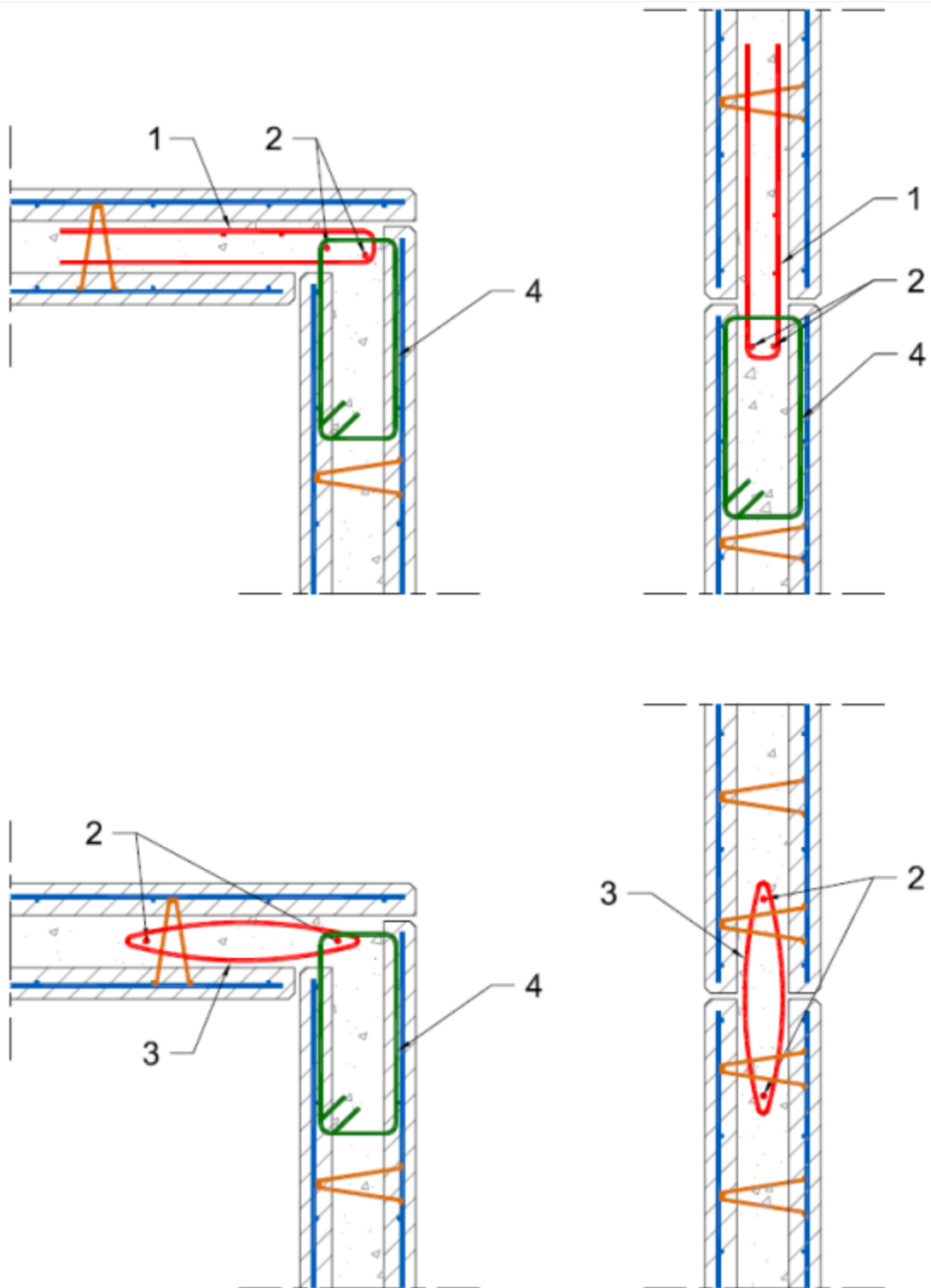


Figure 5 – Liaisons verticales articulées



Armatures à mettre en place sur chantier:

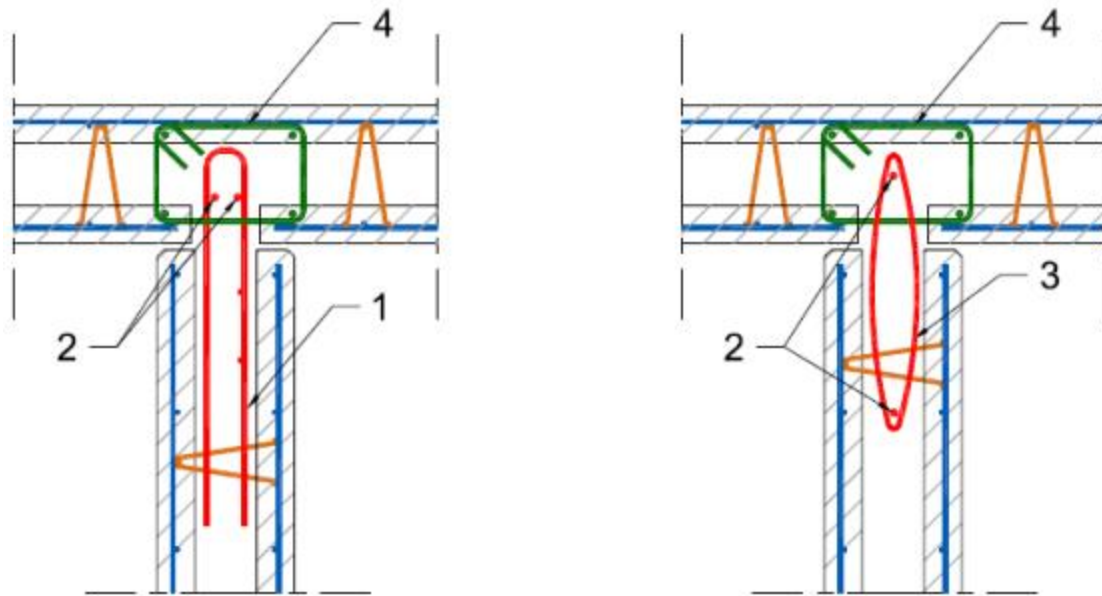
- 1 - Armatures façonnées en U
- 2 - Armatures longitudinales de couture
- 3 - Zipbox*

Armatures intégrées aux prémurs:

- 4 - Armatures façonnées en cadres

* Les liaisons ZIPBOX doivent être utilisées selon l'avis technique en cours de validité dont elles relèvent

Figure 6 – Liaisons verticales articulées couturées (1/2)



Armatures à mettre en place sur chantier:

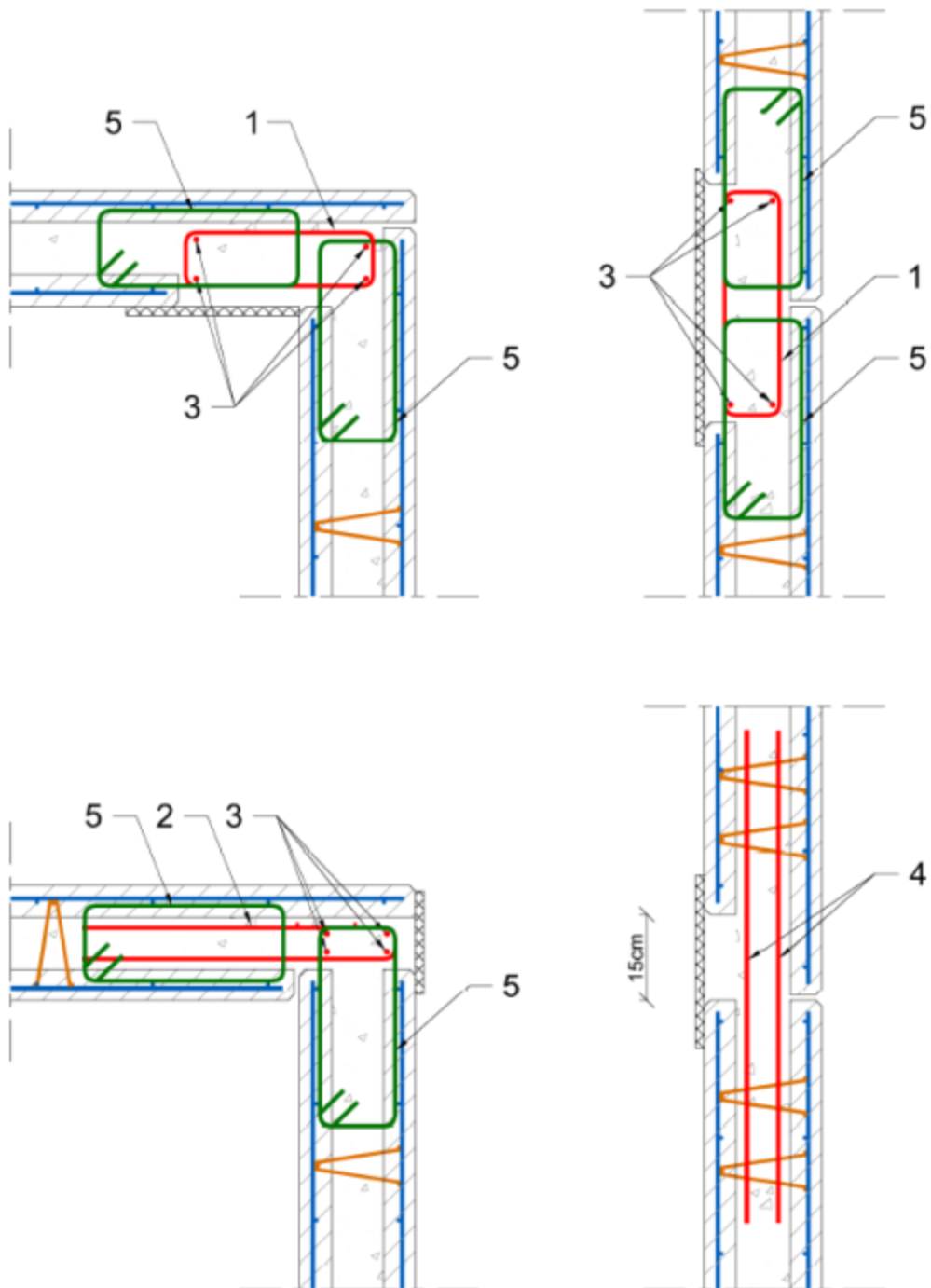
- 1 - Armatures façonnées en U
- 2 - Armatures longitudinales de couture
- 3 - Zipbox*

Armatures intégrées aux prémurs:

- 4 - Chaînage

* Les liaisons ZIPBOX doivent être utilisées selon l'avis technique en cours de validité dont elles relèvent

Figure 7 – Liaisons verticales articulées couturées (2/2)



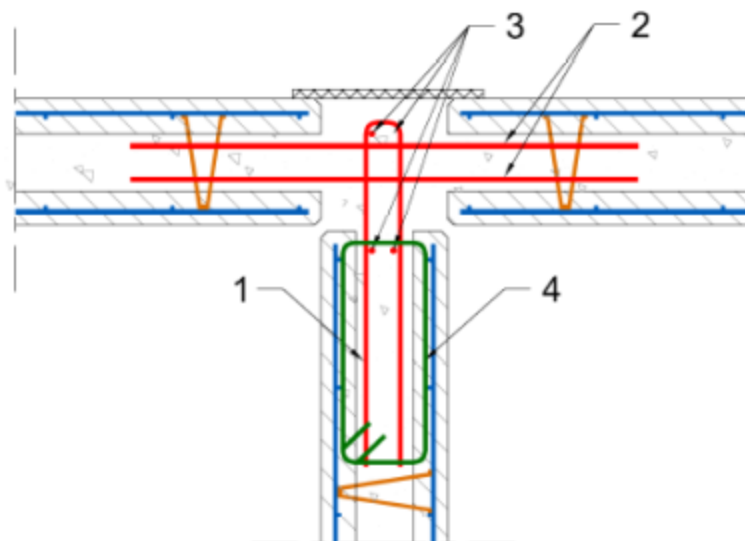
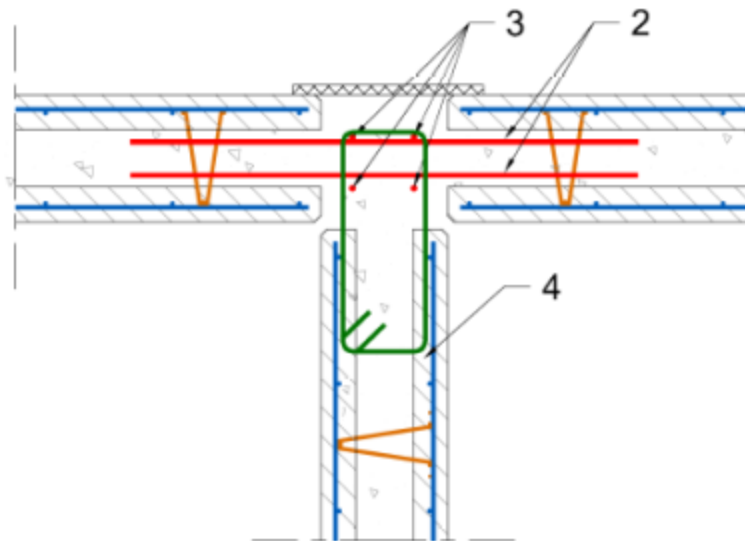
Armatures à mettre en place sur chantier:

- 1 - Armatures façonnées en cadres
- 2 - Armatures façonnées en U
- 3 - Armatures longitudinales de couture
- 4 - Armatures de liaison

Armatures intégrées aux prémurs:

- 5 - Armatures façonnées en cadres

Figure 8 – Liaisons verticales encastrées (1/3)



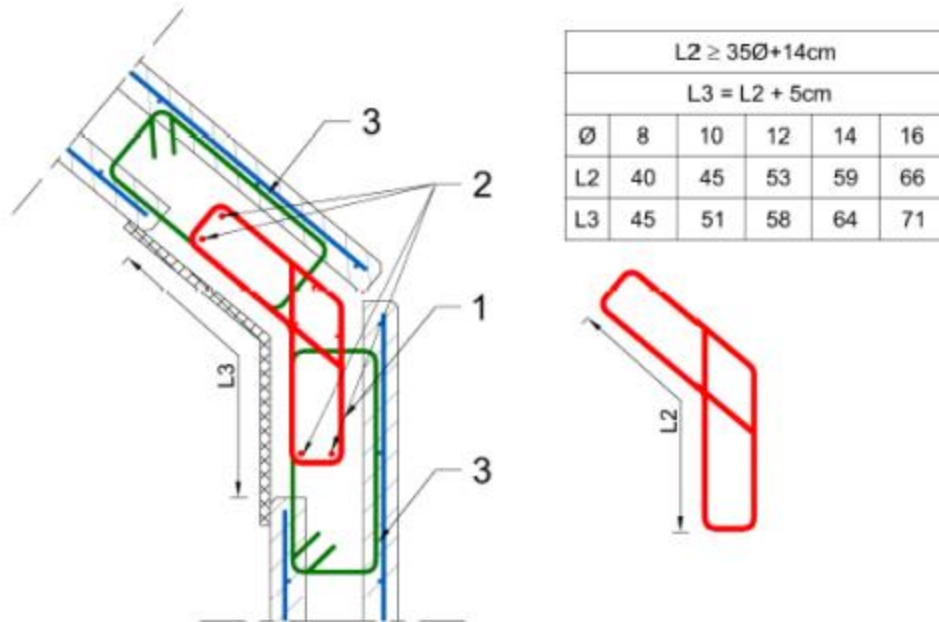
Armatures à mettre en place sur chantier:

- 1 - Armatures façonnées en U
- 2 - Armatures de liaison
- 3 - Armatures longitudinales de couture

Armatures intégrées aux prémurs:

- 4 - Armatures façonnées en cadres

Figure 9 – Liaisons verticales encastrées (2/3)



Armatures à mettre en place sur chantier:
 1 - Armatures façonnées en cadres
 2 - Armatures longitudinales de couture

Armatures intégrées aux prémurs:
 3 - Armatures façonnées en cadres

Figure 10 - Liaisons verticales encastrées (3/3)

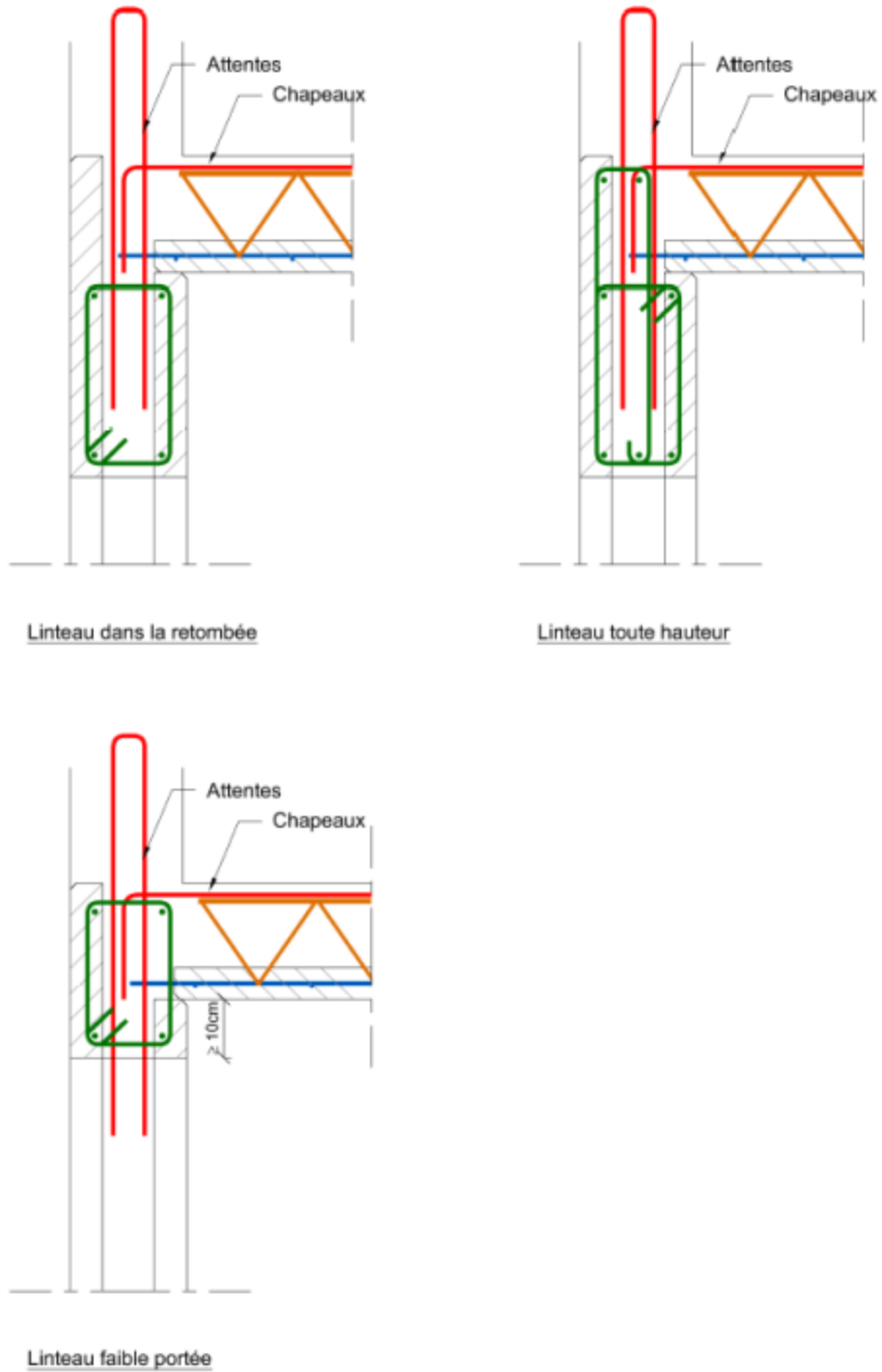
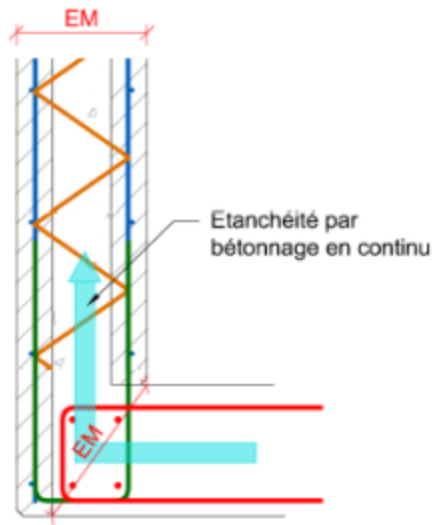


Figure 11 – Linteaux intégrés dans « Prémur SPL »

Prémurs épaisseur 25cm

Etanchéité en pied de prémur



EM : Epaisseur minimale de 15cm pour assurer l'étanchéité par le béton

Etanchéité au droit des joints verticaux

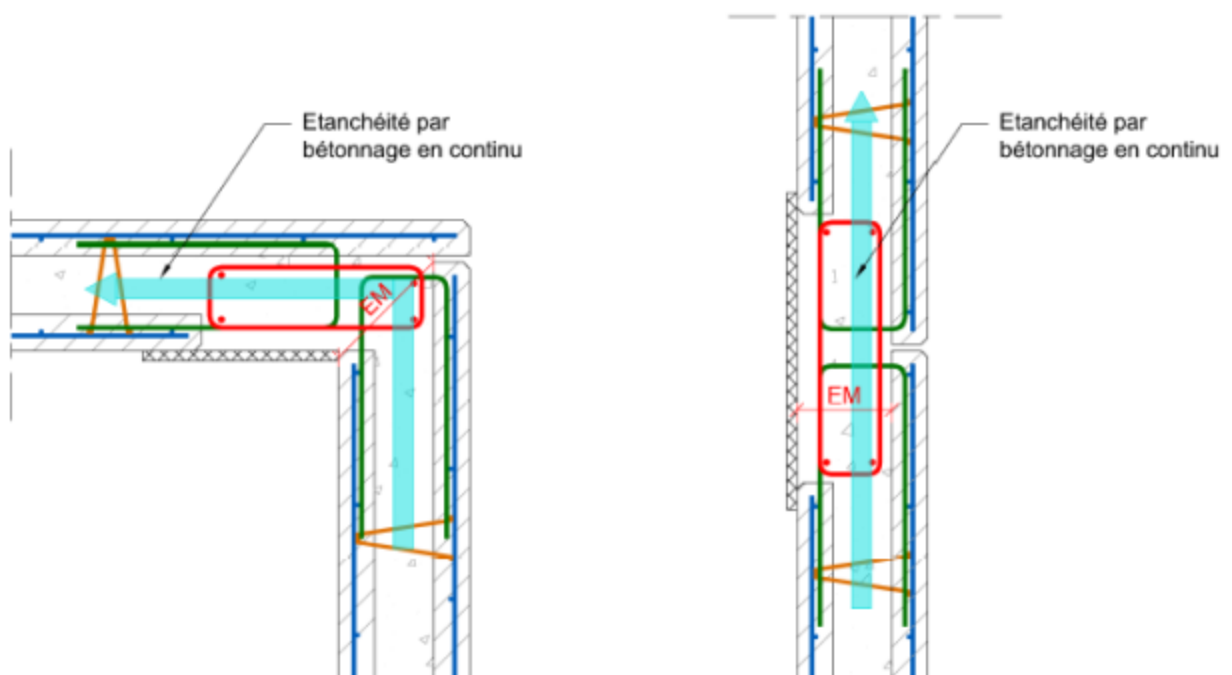
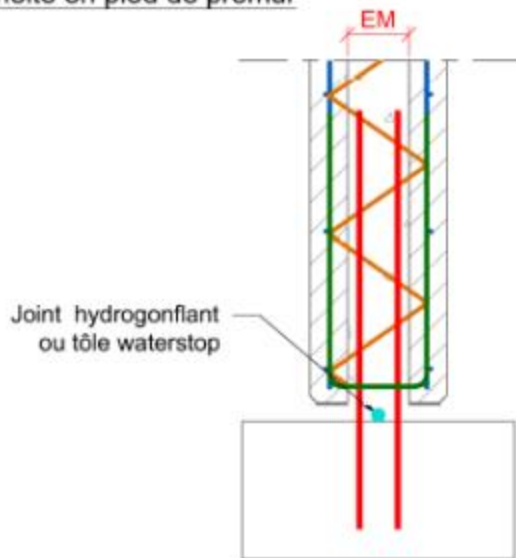


Figure 12 – Etanchéité par le béton (1/2)

Prémurs épaisseur 30cm

Etanchéité en pied de prémur



EM : Epaisseur minimale de 15cm pour assurer l'étanchéité par le béton

Etanchéité au droit des joints verticaux

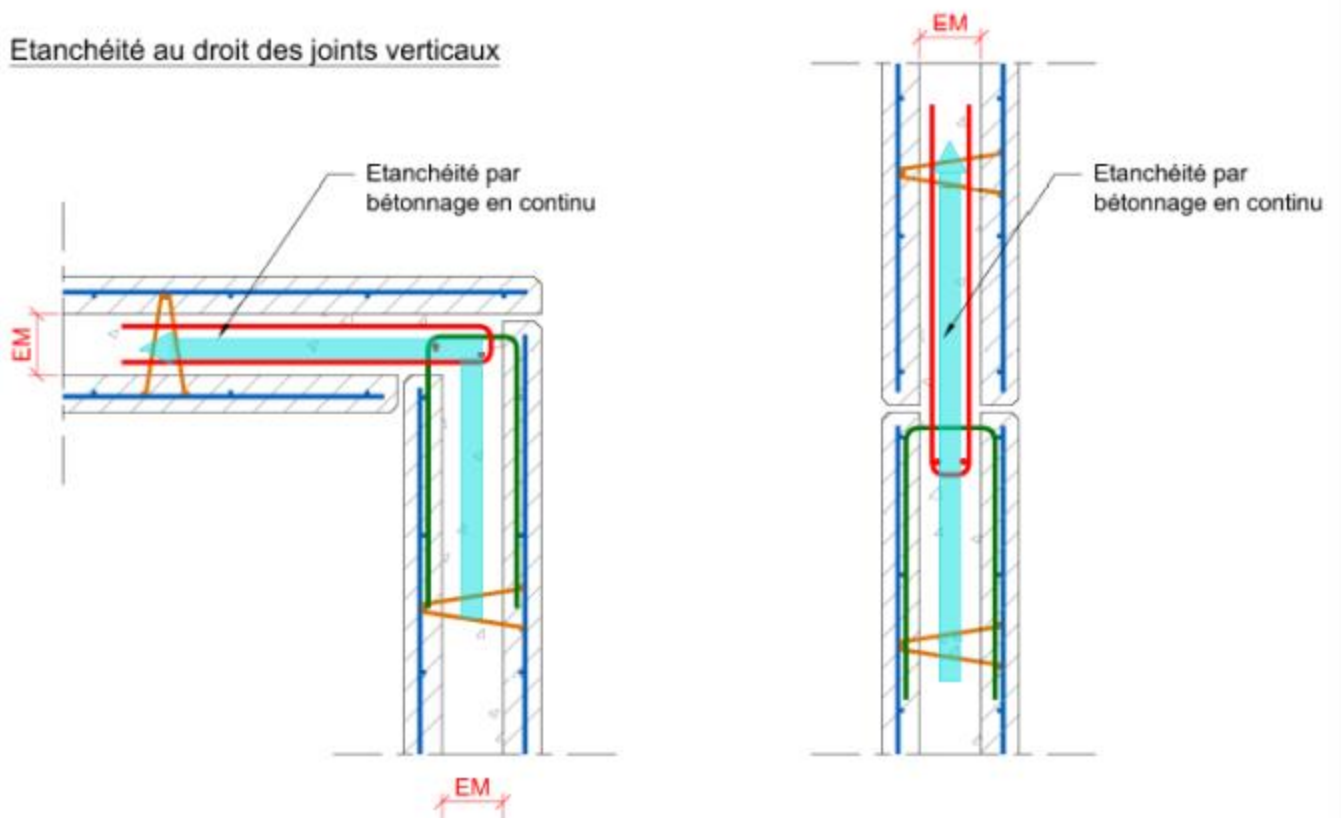
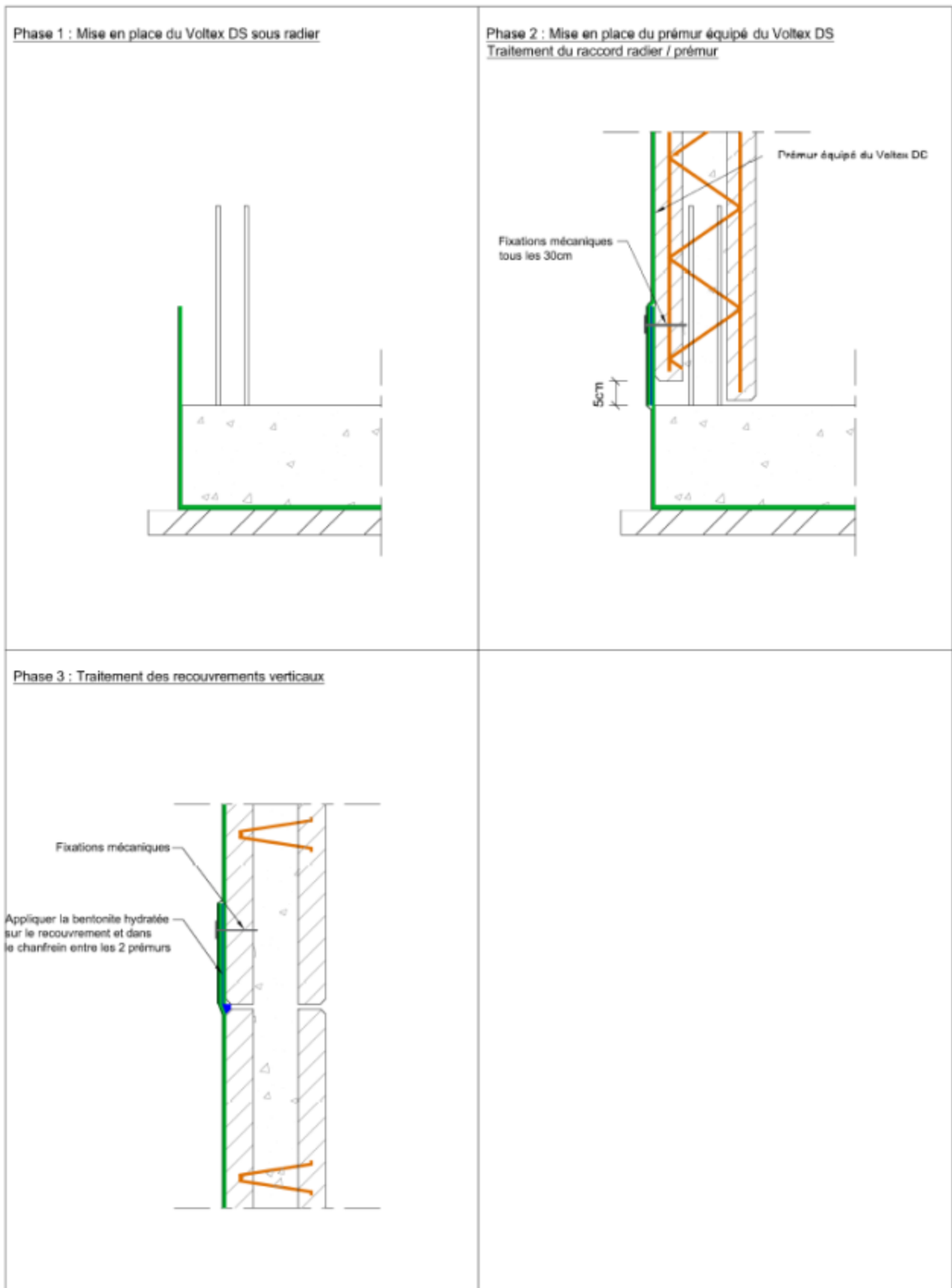
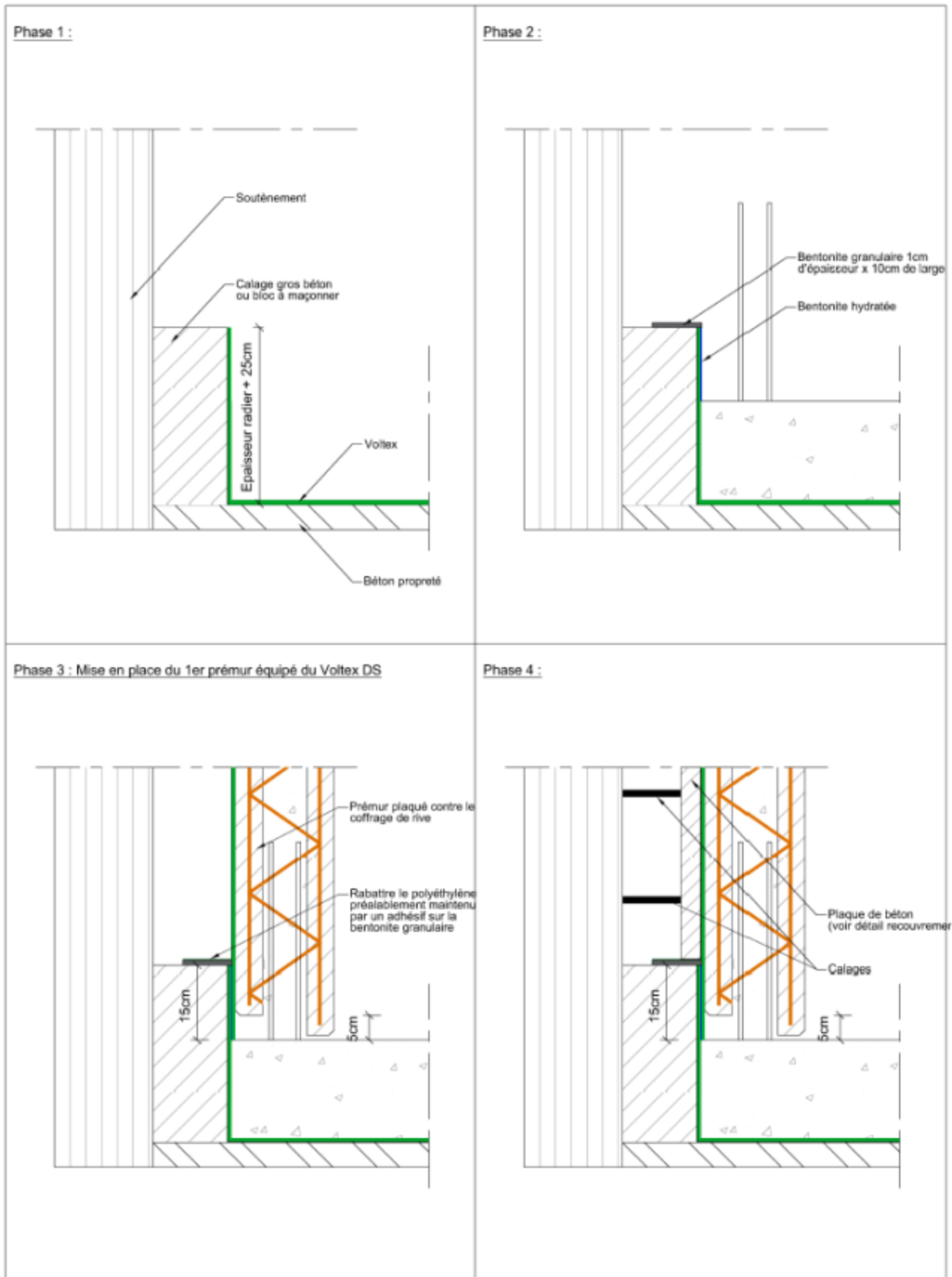


Figure 13 – Etanchéité par le béton (2/2)



* Le procédé VOLTEX doit être utilisé selon l'avis technique en cours de validité dont il relève.

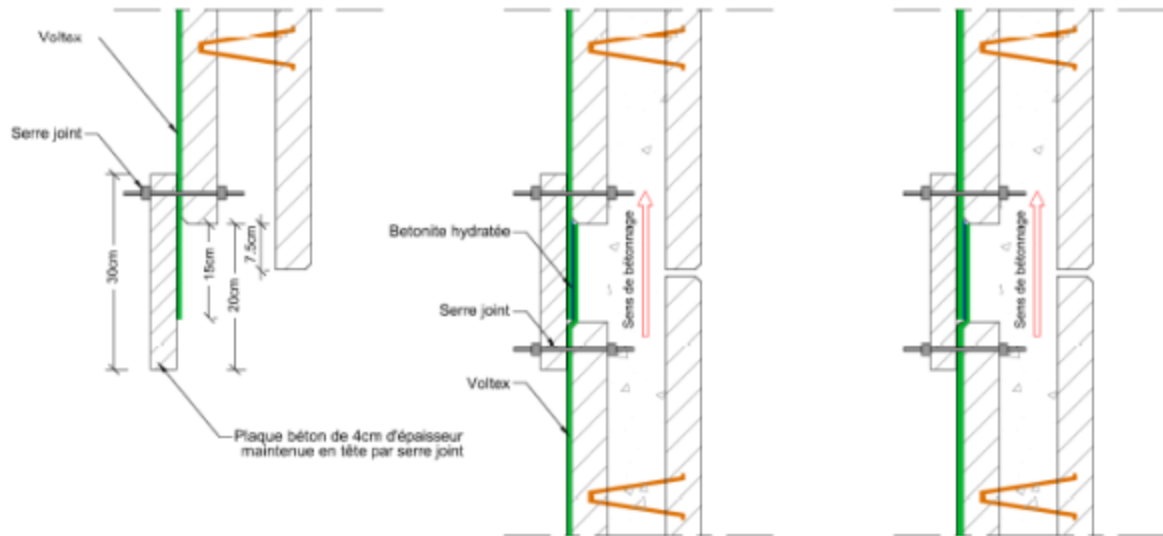
Figure 14 – Etanchéité avec voltex intégré (avec accès)



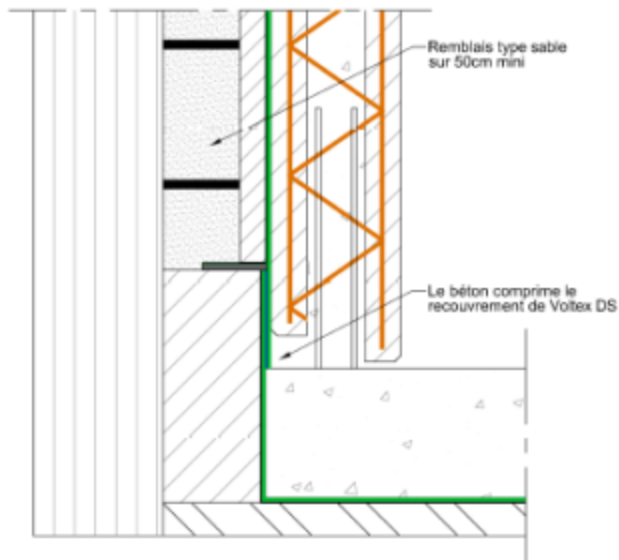
* Le procédé VOLTEX doit être utilisé selon l'avis technique en cours de validité dont il relève.

Figure 15 – Etanchéité avec voltex intégré (sans accès) (1/2)

Phase 4 : Détail recouvrement vertical



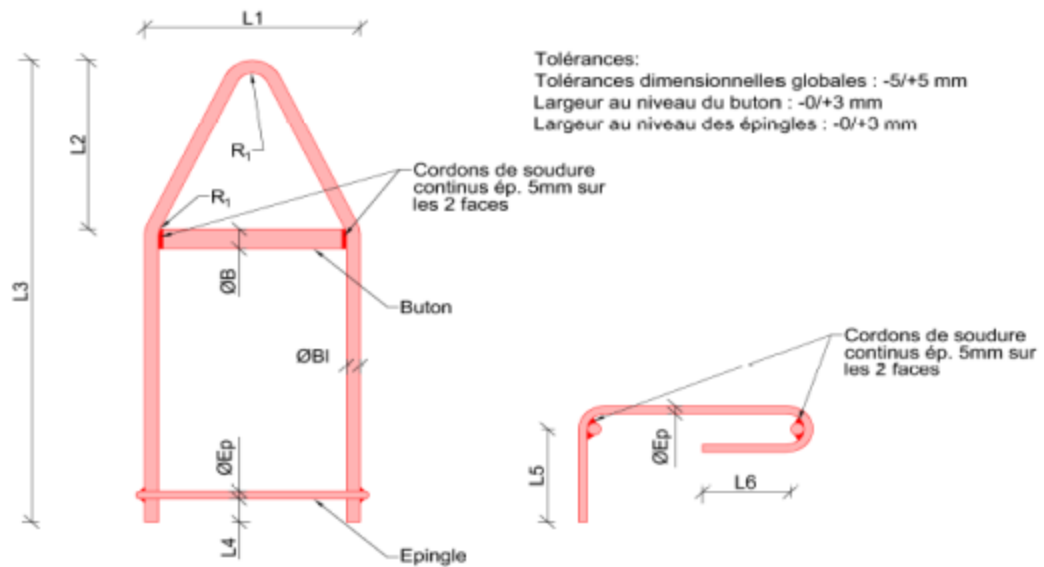
Phase 5 :



* Le procédé VOLTEX doit être utilisé selon l'avis technique en cours de validité dont il relève.

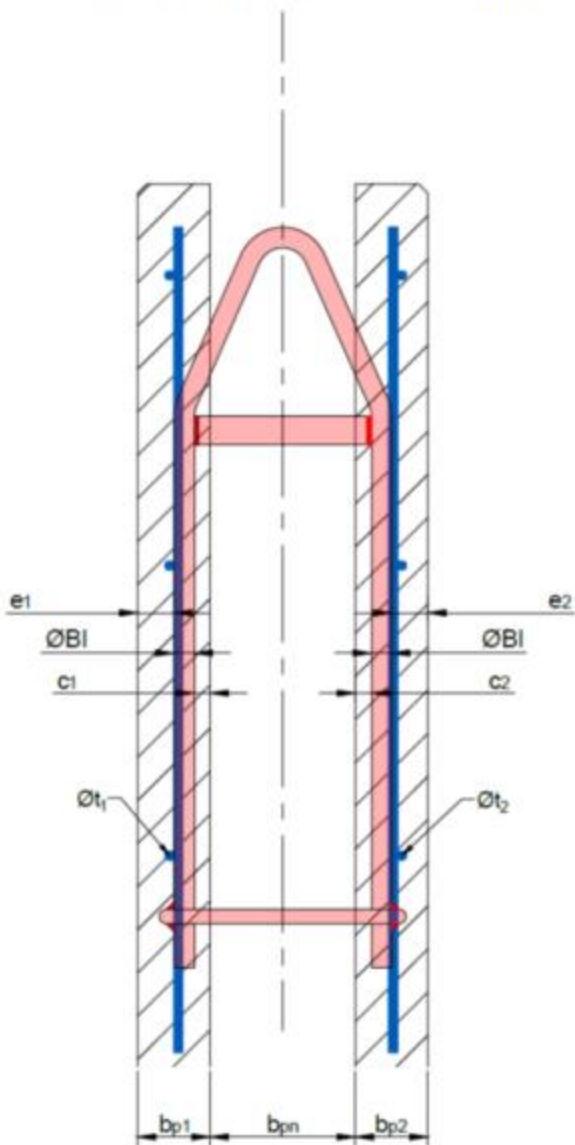
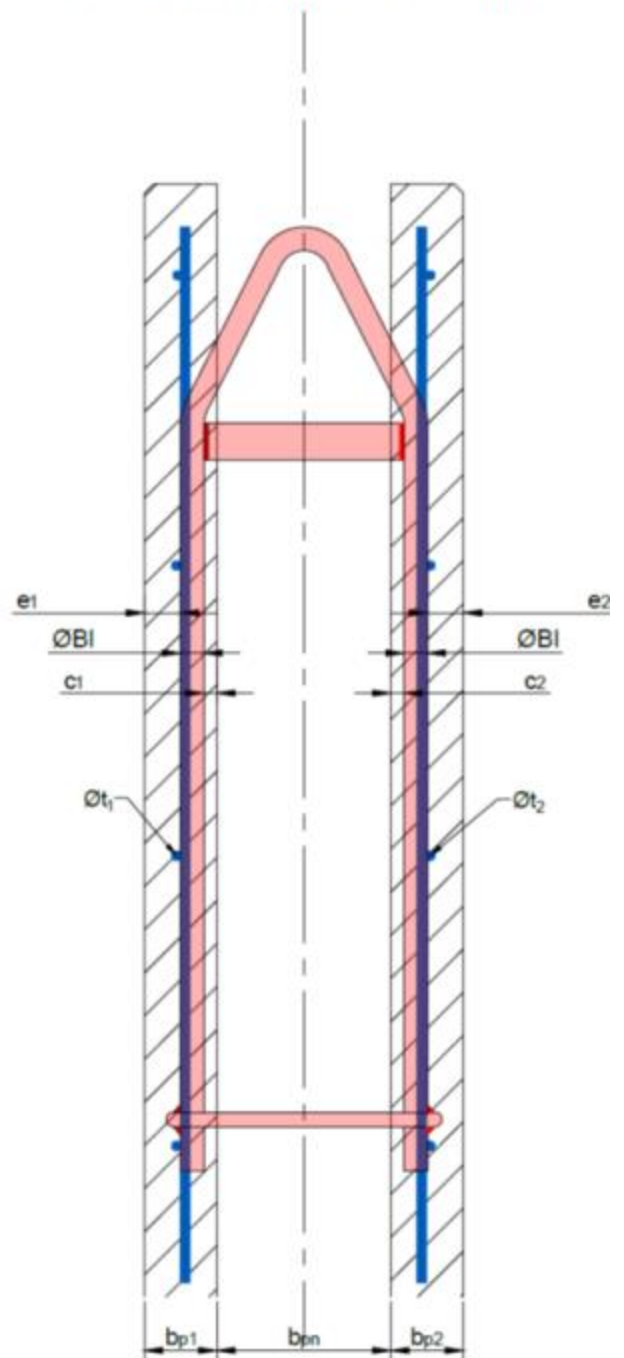
Figure 16 – Etanchéité avec voltex intégré (sans accès) (2/2)

Annexe I : Boucles de levage



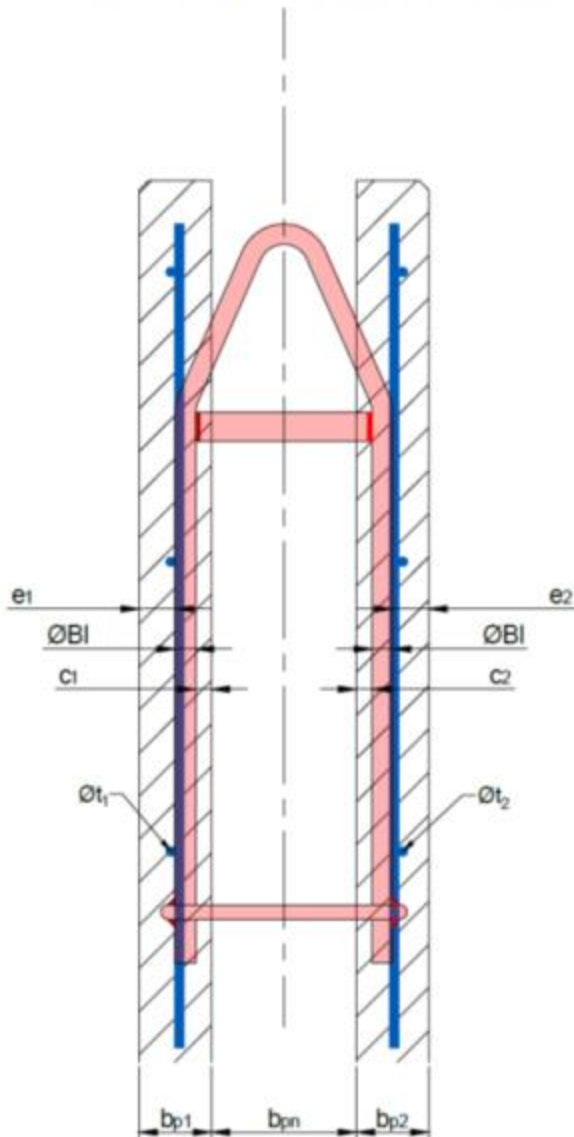
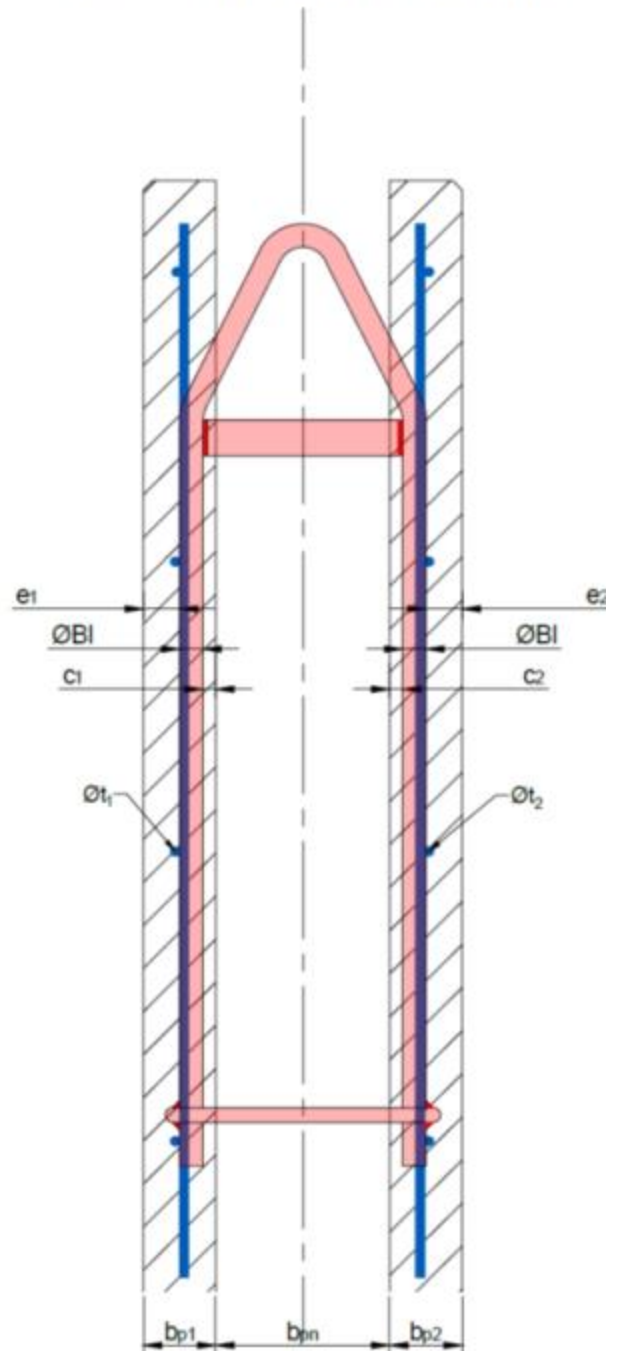
Désignations		Dimensions [mm]									
		ØBl.	ØB.	ØEp.	L1	L2	L3	L4	L5	L6	R1
D14	H120	14	20	10	120	115	510	30	150	100	35
	H130				130						
	H140				140	130					
	H150				150						
D16	H120	16	25	10	120	135	650	30	150	100	35
	H130				130						
	H140				140						
	H150				150						
	H160				160						
	H170				170						
	H180				180						
	H190				190						
	H200				200						
	H210				210						
	H220				220	220					
	H230				230						
	H240				240						
	H250				250						
	H260				260						
	H270				270						
	H280				280						
	H290				290						
	H300				300						
	H310				310						
H320	320										
H330	330										
H340	340										
H350	350										

Figure 17 – Tableau des boucles de levage

Boucle D14 MCI ≤ 400 mmBoucle D16 MCI ≤ 400 mm

Boucle	ØB1	b_{p1}	b_{p2}	e_1	e_2	c_1	c_2	Øt ₁	Øt ₂
D14	14	≥ 55	≥ 55	≥ 20	≥ 20	≥ 15	≥ 15	6	6
D16	16	≥ 55	≥ 55	≥ 20	≥ 20	≥ 13	≥ 13	6	6

Figure 18 – Boucles de levage (1/3) – Dimensions en mm

Boucle D14 MCI $\leq 200\text{mm}$ Boucle D16 MCI $\leq 220\text{mm}$ 

Boucle	ØBI	b_{p1}	b_{p2}	e_1	e_2	c_1	c_2	Øt ₁	Øt ₂
D14	14	≥ 50	≥ 50	≥ 25	≥ 25	≥ 9	≥ 11	6	6
D16	16	≥ 50	≥ 50	≥ 25	≥ 25	≥ 7	≥ 9	6	6

Figure 19 – Boucles de levage (2/3) – Dimensions en mm

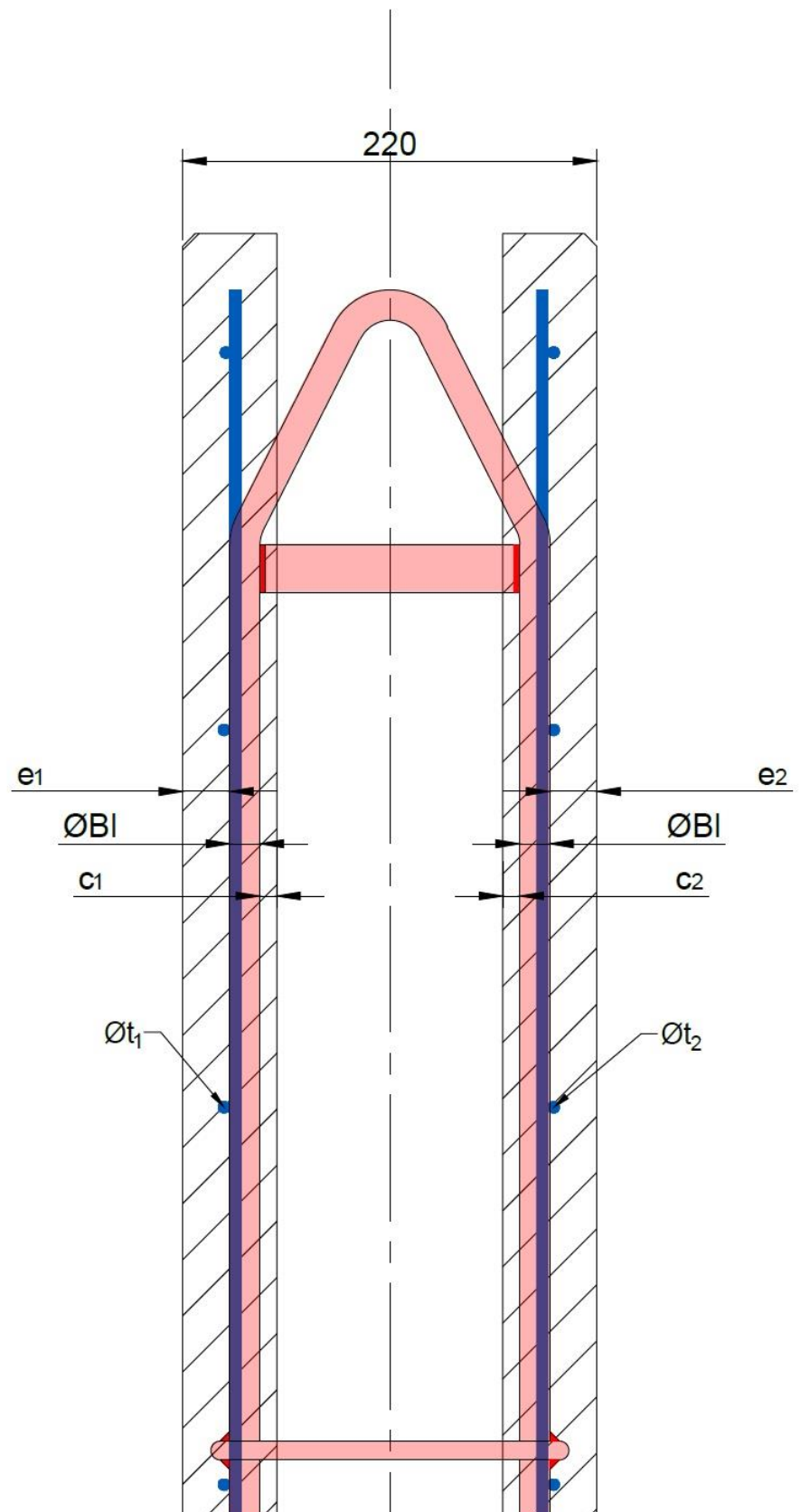
Boucle D16 MCI $\leq 220\text{mm}$ 

Figure 20 – Boucles de levage (3/3) – Dimensions en mm