

Sur le procédé

UNOVEL E - UNOSINT E

Famille de produit/Procédé : Revêtement d'étanchéité de toitures en bicouche à base de bitume modifié

Titulaire(s) : Société IMPER ITALIA SRL

AVANT-PROPOS

Les avis techniques et les documents techniques d'application, désignés ci-après indifféremment par Avis Techniques, sont destinés à mettre à disposition des acteurs de la construction **des éléments d'appréciation sur l'aptitude à l'emploi des produits ou procédés** dont la constitution ou l'emploi ne relève pas des savoir-faire et pratiques traditionnels.

Le présent document qui en résulte doit être pris comme tel et n'est donc **pas un document de conformité ou à la réglementation ou à un référentiel d'une « marque de qualité »**. Sa validité est décidée indépendamment de celle des pièces justificatives du dossier technique (en particulier les éventuelles attestations réglementaires).

L'Avis Technique est une démarche volontaire du demandeur, qui ne change en rien la répartition des responsabilités des acteurs de la construction. Indépendamment de l'existence ou non de cet Avis Technique, pour chaque ouvrage, les acteurs doivent fournir ou demander, en fonction de leurs rôles, les justificatifs requis.

L'Avis Technique s'adressant à des acteurs réputés connaître les règles de l'art, il n'a pas vocation à contenir d'autres informations que celles relevant du caractère non traditionnel de la technique. Ainsi, pour les aspects du procédé conformes à des règles de l'art reconnues de mise en œuvre ou de dimensionnement, un renvoi à ces règles suffit.

Groupe Spécialisé n° 5.2 - Produits et procédés d'étanchéité de toitures-terrasses, de parois enterrées et cuvelage

Versions du document

Version	Description	Rapporteur	Président
V2	<p>Cet Avis annule et remplace l'Avis Technique 5.2/18-2601_V1.</p> <p>Cette version intègre les modifications suivantes:</p> <ul style="list-style-type: none"> • Suppression de l'emploi sous protection lourde sur les revêtements d'étanchéité posés en indépendance ou par soudage (y compris sur écran perforé et sur sous-couche clouée), suite à la décision de la CCFAT, • Ajout des feuilles UNOSINT 25 ES L3 ADH SI et UNOSINT 25 ES L4 ADH SI en feuilles de première couche auto-adhésive, • Ajout des feuilles suivants en feuilles de seconde couche : <ul style="list-style-type: none"> ○ UNOSINT 35 ES ARD, ○ UNOSINT 30 ES ARD FR, ○ UNOSINT 30 ES L4 JARDIN, ○ UNOSINT 35 ES L4 JARDIN, • Ajout du pare-vapeur STICKER 2 mm, • Ajout de la possibilité d'utiliser, avec première couche auto adhésive : <ul style="list-style-type: none"> ○ Un platelage, conforme aux Règles Professionnelles de la CSFE, édition de juin 2017 ou bénéficiant d'un Avis Technique, ○ Des dalles céramiques conformes aux Règles Professionnelles de la CSFE, édition de juillet 2019, ○ Une protection végétalisée ou jardin. 	Anouk MINON	Philippe DRIAT

Descripteur :

Le procédé UNOVEL E UNOSINT E est un revêtement d'étanchéité bicouche homogène, soudable en bitume modifié par élastomère SBS.

Il peut être mis en œuvre en travaux neufs et de réfection, sur éléments porteurs ou supports en maçonnerie, dalle de béton cellulaire autoclavé armé (uniquement en réfection), bois ou panneaux à base de bois, y compris CLT et caisson, et tôles d'acier nervurées.

Le procédé est à destination des toitures-terrasses et toitures inclinées :

- En apparent :
 - Toiture-terrasse inaccessible avec chemins de circulation,
 - Toiture-terrasse technique ou zone technique, y compris les chemins de nacelle,
- Sous protection lourde, avec première feuille autoadhésive :
 - Toiture-terrasse inaccessible avec chemins de circulation,
 - Toiture-terrasse inaccessible destinée à la rétention temporaire des eaux pluviales,
 - Toiture-terrasse technique ou zone technique,
 - Terrasse accessible aux piétons et au séjour sous une protection dure ou sous une protection par dalles sur plots ou platelage bois,
 - Terrasse accessible aux véhicules sur élément porteur en maçonnerie uniquement,
 - Toitures-terrasses jardins sur élément porteur en maçonnerie uniquement,
 - Toitures-terrasses végétalisées.

Il s'emploie en France métropolitaine uniquement, en climat de plaine et de montagne.

La première couche peut être mise en œuvre :

- En apparent :
 - En semi-indépendance par clouage, soudage sur écran perforé ou collage par plots de colle,
 - En adhérence par soudage en plein,
- Sous protection lourde :
 - Par auto-adhésivité.

Table des matières

1.	Domaine d'emploi accepté	6
1.1.	Zone géographique	6
1.1.1.	Ouvrages visés	6
1.2.	Appréciation.....	6
1.2.1.	Aptitude à l'emploi du procédé.....	6
1.2.2.	Fabrication et contrôle	7
1.2.3.	Mise en œuvre.....	7
1.2.4.	Classement FIT.....	7
1.2.5.	Durabilité - entretien	8
1.2.6.	Impacts environnementaux	8
1.3.	Remarques complémentaires du Groupe Spécialisé.....	8
2.	Dossier Technique	9
2.1.	Mode de commercialisation	9
2.1.1.	Coordonnées	9
2.1.2.	Mise sur le marché.....	9
2.1.3.	Identification	9
2.2.	Description	9
2.2.1.	Principe	9
2.2.2.	Caractéristiques des composants.....	10
2.3.	Dispositions de conception	12
2.3.1.	Généralités.....	12
2.3.2.	Éléments porteurs et supports en maçonnerie	12
2.3.3.	Éléments porteurs en tôles d'acier nervurées	12
2.3.4.	Éléments porteurs et supports en bois et panneaux à base de bois	12
2.3.5.	Supports isolants non porteurs.....	12
2.3.6.	Isolation inversée.....	12
2.3.7.	Supports constitués par d'anciens revêtements d'étanchéité	12
2.3.8.	Cas de la réfection.....	12
2.4.	Dispositions de mise en œuvre.....	12
2.4.1.	Généralités.....	12
2.4.2.	Prescriptions relatives aux éléments porteurs et supports	13
2.4.3.	Mise en œuvre du pare-vapeur.....	13
2.4.4.	Mise en œuvre du support isolant	13
2.4.5.	Prescriptions relatives aux revêtements.....	13
2.4.6.	Mise hors d'eau.....	15
2.4.7.	Relevés.....	15
2.4.8.	Dispositions particulières au climat de montagne	15
2.4.9.	Dispositions particulières aux terrasses inaccessibles destinées à la rétention temporaire des eaux pluviales ...	16
2.4.10.	Cas des terrasses partiellement plantées	16
2.5.	Ouvrages particuliers.....	16
2.5.1.	Noues.....	16
2.5.2.	Évacuations des eaux pluviales, pénétrations	16
2.5.3.	Joint de dilatation	16
2.6.	Protection des parties courantes	17
2.6.1.	Généralités.....	17
2.6.2.	Protection meuble	17
2.6.3.	Chemins de circulation, et zones techniques	17

2.6.4.	Protection sur isolation inversée	17
2.6.5.	Protection dure	17
2.6.6.	Murets construits sur le revêtement d'étanchéité sur éléments porteurs maçonnerie	20
2.6.7.	Zones stériles	20
2.7.	Entretien	20
2.8.	Assistance technique	21
2.9.	Fabrication et contrôle de cette fabrication	21
2.9.1.	Fabrication	21
2.9.2.	Contrôles	21
2.10.	Mention des justificatifs	21
2.10.1.	Résultats expérimentaux	21
2.10.2.	Références chantiers	21
2.11.	Tableaux du Dossier Technique – Schémas de mise en œuvre	22

1. Domaine d'emploi accepté

1.1. Zone géographique

Le procédé Unovel E - Unosint E s'emploie en France métropolitaine en climat de plaine et de montagne.

1.1.1. Ouvrages visés

Le procédé est destiné à la réalisation de travaux neufs et de travaux de réfection, pour les destinations suivantes :

- En apparent :
 - Toiture-terrasse inaccessible avec chemins de circulation,
 - Toiture-terrasse technique ou zone technique, y compris les chemins de nacelle,
- Sous protection lourde, avec première feuille autoadhésive :
 - Toiture-terrasse inaccessible avec chemins de circulation,
 - Toiture-terrasse inaccessible destinée à la rétention temporaire des eaux pluviales,
 - Toiture-terrasse technique ou zone technique,
 - Terrasse accessible aux piétons et au séjour sous une protection dure ou sous une protection par :
 - dalles sur plots :
 - conformes au NF DTU 43.1,
 - conformes aux Règles Professionnelles « Dalles céramiques sur plots sur étanchéité », CSFE, de juillet 2019, lorsqu'elles sont en céramique,
 - platelage conforme aux « Règles Professionnelles pour la conception et la réalisation des toitures terrasses et balcons étanchés avec protection par platelage en bois », CSFE, juin 2017,
 - Terrasse accessible aux véhicules sur élément porteur en maçonnerie sous :
 - une protection dure,
 - une protection par dalles sur plots bénéficiant d'un avis technique.
 - Toitures-terrasses jardins ;
 - Toitures-terrasses végétalisées;

et de pente minimum conforme aux NF DTU série 43 concernés.

En toitures-terrasses techniques ou à zones techniques, la contrainte admissible du procédé est de 200 kPa sur maçonnerie.

En toitures-terrasses accessibles aux piétons et au séjour avec protection par dalles sur plots ou platelage, la pression admise sous plot est ≤ 60 kPa (6 N/cm²).

L'isolant support peut imposer une limite plus basse, indiquée dans son DTA ou sa fiche système.

Il est admis sur les éléments porteurs en :

- Maçonnerie, conforme aux normes NF DTU 20.12 et 43.1,
- Dalles de béton cellulaire autoclavé armé, uniquement en réfection,
- Tôles d'acier nervurées, conformes à la norme NF DTU 43.3,
- Tôles d'acier nervurées dont l'ouverture haute de nervure est supérieure à 70 mm, conformes au Cahier du CSTB n°3537_V2,
- Bois et panneaux à base de bois conformes à la norme NF DTU 43.4 et non traditionnels (y compris panneaux CLT ou plancher à caissons) bénéficiant d'un Avis Technique ou d'un Document Technique d'Application particulier.

1.2. Appréciation

1.2.1. Aptitude à l'emploi du procédé

Sécurité en cas d'incendie

Dans les lois et règlements en vigueur, les dispositions à considérer pour les toitures proposées ont trait à la tenue au feu venant de l'extérieur et de l'intérieur.

Vis-à-vis du feu venant de l'extérieur

Le comportement au feu des toitures mises en œuvre sous une protection lourde conformes à celles de l'arrêté du 14 février 2003 satisfait aux exigences vis-à-vis du feu extérieur (art. 5 de l'arrêté du 14 février 2003) ; le procédé avec d'autres protections rapportées n'est pas classé.

Un complexe d'étanchéité présente un classement de tenue au feu Broof(t3). Il est défini dans le procès-verbal cité au § 2.10.1 du Dossier Technique. L'entreprise de pose doit se procurer ce procès-verbal auprès du titulaire de l'Avis Technique et vérifier que le complexe d'étanchéité à mettre en œuvre est pris en compte par ce procès-verbal.

Vis-à-vis du feu intérieur

Les dispositions réglementaires à considérer sont fonction de la destination des locaux, de la nature et du classement de réaction au feu de l'isolant et de son support.

Pose en zones sismiques

Selon la réglementation sismique définie par :

- le décret n° 2010-1254 relatif à la prévention du risque sismique,
- le décret n° 2010-1255 portant délimitation des zones de sismicité du territoire français,
- l'arrêté du 22 octobre 2010 modifié relatif à la classification et aux règles de construction parasismique applicables aux bâtiments de la classe dite « à risque normal »,

le procédé peut être mis en œuvre, en respectant les prescriptions du Dossier Technique sur des bâtiments de catégorie d'importance I, II, III et IV, situés en zone de sismicité 1 (très faible), 2 (faible), 3 (modérée), et 4 (moyenne) sur des sols de classe A, B, C, D et E.

Stabilité

Le choix de mise en œuvre, lorsque le procédé est apparent, apporte une limitation dans les performances au vent du système telle que spécifiée au dossier technique.

Prévention des accidents lors de la mise en œuvre ou de l'entretien

Elle peut être normalement assurée. Cependant, la surface des feuilles est glissante lorsque humide.

Les rouleaux de plus de 25 kg sont portés par au moins deux personnes.

Les fiches de données de sécurité sont disponibles à la Société Imper Italia SpA ou auprès de La Maison de l'Étancheur.

Isolation thermique

Le procédé permet de satisfaire à la réglementation concernant la construction neuve ou de réfections. Il permet d'utiliser les isolants supports admis dans le Dossier Technique sans limitation de la résistance thermique utile validée dans leurs Documents Techniques d'Application respectifs.

Sur l'élément porteur TAN, le coefficient ponctuel du pont thermique intégré des fixations mécaniques « χ_{fixation} » des panneaux isolants, doit être pris en compte dans les calculs thermiques conformément aux dispositions prévues dans le fascicule 4/5 des Règles Th-Bat complétées par celles du Cahier des Prescriptions Techniques communes « Ponts thermiques intégrés courants des toitures métalliques étanchées » (e-Cahier du CSTB 3688 de janvier 2011).

Aspects sanitaires

Le présent Avis est formulé au regard de l'engagement écrit du titulaire de respecter la réglementation, et notamment l'ensemble des obligations réglementaires relatives aux produits pouvant contenir des substances dangereuses, pour leur fabrication, leur intégration dans les ouvrages du domaine d'emploi accepté et l'exploitation de ceux-ci. Le contrôle des informations et déclarations délivrées en application des réglementations en vigueur n'entre pas dans le champ du présent Avis. Le titulaire du présent Avis conserve l'entière responsabilité de ces informations et déclarations.

Acoustique

Les performances acoustiques des systèmes constituent des données nécessaires à l'examen de la conformité d'un bâtiment vis-à-vis de la réglementation acoustique en vigueur :

- Arrêté du 30 juin 1999 relatif aux bâtiments d'habitation ;
- Arrêté du 25 avril 2003 relatif aux hôtels, établissements d'enseignement et de santé ;
- Arrêté du 13 avril 2017 relatif aux travaux de rénovation en zones exposées au bruit.

Les performances acoustiques n'ont pas été évaluées sur ce procédé.

1.2.2. Fabrication et contrôle

Cet avis est formulé en prenant en compte les contrôles et modes de vérification de fabrication décrits dans le Dossier Technique.

1.2.3. Mise en œuvre

La mise en œuvre est faite par les entreprises d'étanchéité qualifiées. Sous cette condition, elle ne présente pas de difficulté particulière. La Maison de l'Étancheur apporte son assistance technique sur demande de l'entreprise de pose.

1.2.4. Classement FIT

Les classements performanciers du procédé Unovel E - Unosint E sont indiqués dans le tableau 1 ci-dessous.

Première couche	Deuxième couche					
	UNOVEL 25 E UNOVEL 25 E ARD	UNOSINT 25 ES L3	UNOSINT 25 ES L4 UNOSINT 30 ES L4	UNOSINT 30 ES ARD UNOSINT 30 ES ARD FR	UNOSINT 35 ES ARD	UNOSINT 30 ES L4 JARDIN UNOSINT 35 ES L4 JARDIN
UNOVEL 25 E		F5 I3 T4	F5 I5 T4	F5 I5 T4	F5 I5 T4	F5 I5 T4
UNOSINT 25 ES L3	F5 I3 T4	F5 I3 T4	F5 I5 T4	F5 I5 T4	F5 I5 T4	F5 I5 T4
UNOSINT 25 ES L4	F5 I5 T4	F5 I5 T4	F5 I5 T4	F5 I5 T4	F5 I5 T4	F5 I5 T4
UNOSINT 30 ES L4	F5 I5 T4	F5 I5 T4	F5 I5 T4	F5 I5 T4	F5 I5 T4	F5 I5 T4
UNOSINT 25 ES L3 ADH SI	F5 I3 T3	F5 I3 T3	F5 I3 T3	F5 I5 T3	F5 I5 T3	F5 I5 T3
UNOSINT 25 ES L4 ADH SI	F5 I5 T3	F5 I5 T3	F5 I5 T3	F5 I5 T3	F5 I5 T3	F5 I5 T3

Certains cas d'utilisation peuvent conduire à un classement « T2 » ou « T3 ».

Tableau 1 : Classement FIT

1.2.5. Durabilité - entretien

Dans le domaine d'emploi, la durabilité du procédé d'étanchéité Unovel E - Unosint Eest satisfaisante.

Entretien et réparations

Cf. les normes NF DTU série 43. Ce revêtement peut être facilement réparé en cas de blessure accidentelle, sauf sous protection dure.

1.2.6. Impacts environnementaux

Le procédé Unovel E - Unosint E ne dispose d'aucune Déclaration Environnementale (DE) et ne peut donc revendiquer aucune performance environnementale particulière. Les données issues des DE ont notamment pour objet de servir au calcul des impacts environnementaux des ouvrages dans lesquels les procédés visés sont susceptibles d'être intégrés.

Il est rappelé que les DE n'entrent pas dans le champ d'examen d'aptitude à l'emploi du procédé.

1.3. Remarques complémentaires du Groupe Spécialisé

Le Groupe Spécialisé attire l'attention sur les poids de rouleaux qui sont de l'ordre de 46 kilos et doivent être portés au minimum par au moins deux personnes.

Les revêtements bicouches, assemblés par soudage entre couches, cités dans le présent document pour des emplois en apparent peuvent être mis en œuvre sous protection lourde s'ils satisfont aux exigences des règles professionnelles de la CSFE « Etanchéité sous protection lourde » et dans les conditions de celles-ci.

Comme pour tous les procédés d'étanchéité avec végétalisation, la mise en œuvre du procédé d'étanchéité et de la protection doit être réalisée par une seule et même entreprise (lot unique).

En toitures-terrasses végétalisées, le complexe d'étanchéité complet doit résister seul aux efforts du vent sans contribution du système de végétalisation à cet égard comme prévu par le Dossier Technique.

Lorsque le revêtement est apparent, le complexe complet doit résister aux efforts de vent.

2. Dossier Technique

Issu des éléments fournis par le titulaire et des prescriptions du Groupe Spécialisé acceptées par le titulaire

2.1. Mode de commercialisation

2.1.1. Coordonnées

Le procédé est commercialisé par le titulaire.

Titulaire : Imper Italia Srl
Via Volta 9
IT-10071 Mappano
Turin, Italie
Internet : www.imper.it

Distributeur : BACACIER PLIAGE, La Maison de l'Etancheur
Téléphone : +33 09 10 00 95 44
Internet : www.maisondeletancheur.com
Courriel : contact+n°département@maisondeletancheur.com

2.1.2. Mise sur le marché

En application du Règlement Produits de la Construction, les produits font l'objet d'une Déclaration de Performances (DdP) établie par le fabricant sur la base de la norme NF EN 13707:2004 + A2/2009 et NF EN 13970:2004.

2.1.3. Identification

L'étiquetage des rouleaux comporte le nom du fabricant, le nom commercial des feuilles, les dimensions, le code de fabrication, les conditions de stockage.

Tous les produits en rouleaux sont emballés et étiquetés avec les mentions suivantes :

- Marquage CE accompagné des informations visées par l'Annexe ZA des normes NF EN 13707 et NF EN 13970 ;
- Appellation commerciale ;
- Finition et coloris ;
- Dimensions des rouleaux ;
- Conditions de stockage ;
- Code repère de production.

Le stockage des rouleaux se fait debout.

Les rouleaux sont disponibles en deux gammes. La gamme confort propose des rouleaux de longueur réduite.

L'étiquette des pots de colle COLLE I 358 comporte la composition, le numéro de lot, les précautions de stockage et les consignes de sécurité.

L'appellation commerciale des feuilles de première couche du procédé Unovel E - Unosint E prend le code supplétif suivant, fonction de la finition avec film thermofusible de leurs faces :

- G : une face grésée, l'autre face film TERMOTÈNE,
- DG : faces grésées sans film de surface,
- DT : pour le film polyéthylène TERMOTÈNE sur deux faces,
- TEX : pour un film TERMOTÈNE sur une face et un film TEXTÈNE sur l'autre face,
- DTEX : pour un film polypropylène TEXTÈNE sur les deux faces.

2.2. Description

2.2.1. Principe

Le procédé Unovel E – Unosint E est un revêtement d'étanchéité bicouche soudable au chalumeau à la flamme, en bitume modifié par élastomère SBS, pour les destinations citées au paragraphe 1.1.2. Il est posé :

- En apparent :
 - en semi-indépendance avec sous-couche clouée, écran perforé ou par plots de colle,
 - en adhérence.
- Sous protection lourde : en semi-indépendance par auto-adhésivité uniquement.

Les feuilles utilisées en 1^{re} couche sont :

- Soit UNOVEL 25 E ;
- Soit UNOSINT 25 ES L3 ;

- Soit UNOSINT 25 ES L4 ;
- Soit UNOSINT 30 ES L4 ;
- Soit UNOSINT 25 ES L3 ADH SI (cf. DTA Unosint E ADE) ;
- Soit UNOSINT 25 ES L4 ADH SI (cf. DTA Unosint E ADE).

Les feuilles utilisées en 2^e couche :

- Soit UNOVEL 25 E ;
- Soit UNOVEL 25 E ARD ;
- Soit UNOSINT 25 ES L3 ;
- Soit UNOSINT 25 ES L4 ;
- Soit, UNOSINT 30 ES L4 ;
- Soit UNOSINT 30 ES ARD ;
- Soit UNOSINT 35 ES ARD ;
- Soit UNOSINT 30 ES ARD FR ;
- Soit UNOSINT 30 ES L4 JARDIN ;
- Soit UNOSINT 35 ES L4 JARDIN.

Leur épaisseur minimum est de 2,5 mm.

Pour le soudage des couches du revêtement entre elles, l'interface doit comporter au moins une finition filmée.

La feuille UNOSINT 30 ES JARDIN avec adjuvant anti-racines peut être utilisée en substitution de la feuille de deuxième couche pour toutes les accessibilités des toitures du système Unovel E - Unosint E.

2.2.2. Caractéristiques des composants

2.2.2.1. Liant UNO E en bitume élastomère SBS

Le mélange UNO E en bitume SBS fillerisé à 35 % au plus est conforme à la Directive UEAtc de 1984 pour l'Agrément des systèmes d'étanchéité de toitures de décembre 2001 ; cf. Tableau 27.

2.2.2.2. Liant anti-racines UNO E / A

Le liant anti-racines UNO E / A est enrichi d'un agent anti-racines PRÉVENTOL B2 (origine Société Bayer) au taux minimal de 20 g/m².

Il est utilisé pour la fabrication des feuilles UNOSINT 30 ES L4 JARDIN et UNOSINT 35 ES L4 JARDIN. Il est conforme à la directive UEAtc de 1984 ; cf. Tableau 28.

2.2.2.3. Feuilles manufacturées

2.2.2.3.1. Composition et présentation des feuilles

La composition et la présentation des principales feuilles sont indiquées dans les Tableau 29, Tableau 30 et Tableau 31.

2.2.2.3.2. Caractéristiques des feuilles

Elles sont indiquées au Tableau 32. Elles sont conformes au Guide technique UEAtc de 2001.

2.2.2.3.3. Pare-vapeur

- UNOVEL 25 E ou UNOVEL 25 E G ou UNOVEL 25 E DG (SBS 25 VV 50) ou UNOSINT E SL3 ADHSI/G (SBS 25 CPV 140 autoadhésif semi-indépendant) sd = 160 ± 40 m,
- VAPOBAR (faces filmées) ou VAPOBAR G (1 face grésée, 1 face filmée) ou VAPOBAR DG (2 faces grésées), barrière à la vapeur aluminium-bitume (NF P 84-310), sd = 965 m,
- IMPER ALU 50 ES (norme NF P 84-316, liant UNO E, film aluminium 8/100 embossé) épaisseur minimale 3,5 mm, sous-face film, sd = 965 m,
- Voile de verre aluminium conforme au NF DTU 43.3 P1-2 ;
- STICKER 2 mm : membrane bitumineuse SBS auto-adhésive d'épaisseur nominale 2 mm ± 5 %, conforme à la NF EN 13970, cf. DTA Sintofoil fixé mécaniquement. Sd ≥ 118 m

Cas particulier des toitures-terrasses accessibles aux piétons et au séjour avec protection par dalles sur plots sur élément porteur en panneaux CLT et caissons

cf. § 7.2 et 12 du e-Cahier du CSTB 3814, une couche de protection faisant office de pare-vapeur doit être mise en place. Le système bicouche UNOSINT 25 ES L3 + UNOVEL 25 E adhérent par soudure en plein est utilisé comme couche de protection au sens du Cahier 3814. Il peut être remplacé par un autre revêtement bicouche bitumineux sous DTA de la gamme IMPER ITALIA.

2.2.2.3.4. Matériaux pour relevés

- Équerre de renfort ÉQUERRE TOP (SBS 35 PY150) liant UNO E, épaisseur 3,5 mm, finition 1 face film / 1 face sablée. Résistance à la déchirure au clou : 140 N (L × T), résistance au poinçonnement statique classe L3S,
- Feuille ÉQUERRE TOP S : même matériau présenté en largeur 1 m, pour 1^{re} couche de relevés,
- SINTOTEX 35 E ARD : (SBS 35 VVG 90 A) liant UNO E, épaisseur minimale 3,5 mm, sous-face film,

- IMPER ALU 50 ES (norme NF P 84-316, liant UNO E, film aluminium 8/100 embossé) épaisseur minimale 3,5 mm, sous-face film,
- IMPER ALU 50 ES ARD (norme NF P 84-316, liant UNO E, film aluminium 8/100 embossé et finition ardoisée) épaisseur minimale 3,5 mm, sous-face film.

2.2.2.3.5. Chemin de circulation, terrasses techniques ou à zones techniques

- UNOSINT 30 ES ARD,
- UNOSINT 35 ES ARD.

2.2.2.3.6. Autres matériaux en feuilles

- Écran d'indépendance : voile de verre 100 g/m² conforme au NF DTU 43.1 P1-2 ;
- Couche de désolidarisation ou de séparation (sous isolation inversée) : non-tissé synthétique 170 g/m² minimum, conforme au NF DTU 43.1 P1-2 ;
- Écran perforé de semi-indépendance MULTIHOLE S 40 voile de verre perforé bitumé (bitume - APP) épaisseur 1,2 mm - 125 trous Ø 40 mm - 2 faces film thermofusible ;
- Sous-couche pour préparation des supports en bois et panneaux à base de bois : UNOVEL 25 E ;
- Écran thermique UNOVEL 25 E ARD ;
- Bandes de pontage sur béton fractionné : UNOVEL 25 E largeur 20 cm ;
- Bande autoadhésive RHEN TAPE développé 10 cm pour la protection thermique du polystyrène expansé lors du soudage des relevés. Conforme aux prescriptions du Document Technique d'Application de l'isolant.

2.2.2.4. Autres matériaux

- Bitume EAC exempt de bitume oxydé bénéficiant d'un Avis technique ;
- IMPERTÈNE primer EIF défini par les normes NF DTU série 43 P1-2 ;
- COLLE I 358 : composition : bitume, additifs, fillers, solvant white spirit 20 à 25 % - densité : 1,29 ± 0,05 - extrait sec 87 ± 2 % - adhérence en pelage ≥ 25 N/50 mm sur support béton - glissement à 80 °C ≤ 25 mm - conditionnement : bidons de 25 kg - conservation 6 mois en bidons d'origine fermés, dans un local frais et ventilé. La procédure et la fréquence de contrôle sont indiquées au Tableau 33.
- Plaques drainantes IMPERDRAIN en polystyrène expansé moulé densitémasse volumique 25 kg/m³ - dimensions 1,14 m × 1,05 m - épaisseur 40 mm, surface portante 25 % - surface d'écoulement 0,075 m²/m² - charge maximale 2 t/m² soit hauteur de terre 1 m au plus. Colis de 20 plaques soit 24 m².
- Couche filtrante IMPERFILTRE : non-tissé en fibres synthétiques thermosoudées 100 g/m² ; rouleaux de dimensions 100 m × 2 m - poids 20 kg.

2.2.2.5. Plots et dalles (non fournis)

- Plots supports de dalles : conformes aux spécifications du NF DTU 43.1 P1-2, embase de diamètre 200 mm au moins.
- Dalles préfabriquées en béton conformes au NF DTU 43.1 P1-2 :
 - Pour chemins de circulation, toitures techniques ou zones techniques : dalles répondant aux spécifications des classes (flexion-rupture) 1-45 (marquage S-4) de la norme NF EN 1339,
 - Sur plots : les dalles en béton préfabriquées sont conformes aux spécifications des NF DTU 43 P1-2 et norme NF EN 1339 marqués NF « Dalles en béton pour voiries et toitures », de classe :
 - 2-70 (marquage T-7) pour usage modéré sur terrasses privatives avec plots de hauteur maximale 0,15 m,
 - 2-110 (marquage T-11) pour usage plus intensif (collectif ou public par exemple) et dans le cas d'usage modéré sur terrasses privatives avec plots de hauteur supérieure à 0,15 m,
 - 3 en climat de montagne.
- Dalles en pierre naturelle conformes au NF DTU 43.1 P1-2,
- Dalles céramiques conformes aux Règles Professionnelles « Dalles céramiques sur plots sur étanchéité » (édition de juillet 2019).

2.2.2.6. Platelage (non fourni)

- Platelage bois conforme aux Règles Professionnelles pour la conception et la réalisation des toitures-terrasses et balcons étanchés avec protection par platelage en bois (édition n° 1 de juin 2017).
- Platelage bénéficiant d'un Avis Technique particulier.

2.2.2.7. Attelages de fixation mécanique

Il est rappelé que les attelages de fixations mécaniques doivent être du type « solide au pas » qui empêche, en service, le désaffleurement de la tête de l'élément de liaison au-dessus de la plaquette lorsque la compression à 10 % de déformation de l'isolant support est inférieure à 100 kPa (norme NF EN 826).

Cette disposition est applicable aux travaux neufs, comme en travaux de réfection.

Le terme « solide au pas » s'applique à un attelage composé d'un élément de liaison et d'une plaquette de répartition servant à assurer la fixation mécanique d'un isolant sur un support. Cet attelage est muni d'un dispositif permettant d'éviter, en service,

le désaffleurement de la tête de l'élément de liaison (par exemple vis) de la partie supérieure de la plaquette de répartition. Les attelages conformes à la norme NF P 30-317 répondent à cette caractéristique.

L'usage de fixations mécaniques est exclu au-dessus de locaux à très forte hygrométrie ($\frac{W}{n} > 7,5 \text{ g/m}^3$).

2.3. Dispositions de conception

2.3.1. Généralités

Les éléments porteurs et les supports sont conformes aux prescriptions des normes, des Documents Techniques d'Application les concernant.

2.3.2. Éléments porteurs et supports en maçonnerie

Les éléments porteurs et supports en maçonnerie sont conformes au NF DTU 20.12 P1 et NF DTU 43.1 ou bénéficient d'un Avis Technique favorable pour cet emploi.

2.3.3. Éléments porteurs en tôles d'acier nervurées

Ils sont conformes aux prescriptions du NF DTU 43.3 P1, ou au CPT Commun de l'e-Cahier du CSTB 3537_V2 de janvier 2009 pour les TAN dont l'ouverture haute de nervure (Ohn) est supérieure à 70 mm (et ≤ 200 mm).

2.3.4. Éléments porteurs et supports en bois et panneaux à base de bois

Sont admis les éléments porteurs et supports en bois massif et en panneaux à base de bois conformes aux prescriptions du NF DTU 43.4 P1. Sont également admis les supports non traditionnels (y compris CLT et panneaux à caissons) bénéficiant d'un Document Technique d'Application favorable.

La mise en œuvre du procédé sur un élément porteur en bois, de panneaux de contreplaqué, de panneaux de particules est possible, si le support est constitué d'un matériau conforme au NF DTU 43.4 P1-2.

Pour les autres cas, le Document Technique d'Application de l'élément porteur à base de bois doit indiquer les conditions de mise en œuvre du procédé d'étanchéité : mode(s) de liaisonnement du revêtement sur le support, choix des attelages de fixation mécanique des panneaux isolants, limite au vent extrême du système selon les Règles V 65 modifiées. En outre, dans le cas d'un support en panneaux sandwichs, le Document Technique d'Application précisera si l'ancrage des panneaux isolants doit se faire dans le parement supérieur ou inférieur du système.

2.3.5. Supports isolants non porteurs

Le revêtement d'étanchéité n'apporte pas de limite à la résistance thermique utile des supports isolants.

Sont admis les panneaux isolants mentionnés dans les tableaux (Tableau 2 à Tableau 19) :

- En apparent : titulaires d'un Document Technique d'Application particulier pour l'emploi considéré,
- Sous protection lourde : cités dans le DTA de l'Unosint E ADE.

2.3.6. Isolation inversée

Sont admis les panneaux isolants conformes :

- aux Règles Professionnelles « Isolation inversée de toiture-terrasse » de juin 2021, bénéficiant d'une fiche système et certifiés ACERMI selon les spécifications de ces Règles,
- à leur DTA particulier pour l'emploi en toiture-terrasse accessible aux véhicules.

2.3.7. Supports constitués par d'anciens revêtements d'étanchéité

Ce sont d'anciens revêtements d'étanchéité type asphalte, multicouche traditionnel ou à base de bitume modifié, ciment volcanique, enduit pâteux, membrane synthétique, pouvant être sur différents supports (maçonnerie, béton cellulaire autoclavé armé, bois - panneaux à base de bois, isolants sur les trois éléments porteurs précités et sur tôles d'acier nervurées).

Les critères de conservation et de préparation de ces anciens revêtements sont définis par le NF DTU 43.5. En système indépendant, l'écran d'indépendance VV 100 est complété ou remplacé selon les prescriptions du NF DTU 43.5.

2.3.8. Cas de la réfection

Il est rappelé qu'il appartient au maître d'ouvrage ou à son représentant de faire vérifier au préalable la stabilité de l'ouvrage dans les conditions de la norme NF DTU 43.5 vis à vis des risques d'accumulation d'eau.

2.4. Dispositions de mise en œuvre

2.4.1. Généralités

La mise en œuvre est assurée par des entreprises d'étanchéité qualifiées.

Pour le soudage des couches du revêtement entre elles, l'interface doit comporter au moins une finition filmée.

Les supports destinés à recevoir les revêtements d'étanchéité doivent être stables et plans, présenter une surface propre, libre de tous corps étrangers et sans souillure d'huile, plâtre, hydrocarbures, etc.

2.4.2. Prescriptions relatives aux éléments porteurs et supports

2.4.2.1. Éléments porteurs et supports en maçonnerie

La préparation des supports et le pontage des joints sont effectués conformément aux prescriptions de la norme NF DTU 43.1 P1, et des Avis Techniques.

2.4.2.2. Éléments porteurs et supports en bois massif et panneaux à base de bois

En systèmes apparents, la préparation des supports en bois massif et en panneaux à base de bois comprend :

- Soit sur bois massif et panneaux à base de bois, le clouage d'une feuille UNOSINT 25 ES L3 ; le recouvrement entre lés est de 6 cm soudés, ou 10 cm au minimum dans le cas contraire. On utilise des clous à large tête, à raison d'un tous les 33 cm en quinconce sur toute la surface (systèmes **G, GT, GT'**) ;
- Soit sur panneaux seulement, le pontage des joints de panneaux par des bandes en UNOVEL 25 E de 0,20 m de large, lorsque le revêtement est semi-indépendant par colle à froid COLLE I 358 (systèmes **J, JT, JT'**), ou par un IMPER ALU 50 ES de 0,20 m de large, lorsque le revêtement est adhérent (systèmes **M, MT, MT'**).

Sous protection lourde :

- Dans le cas des pare-vapeur adhérents, sur panneaux seulement, le pontage des panneaux est identique à celui des supports décrits ci-dessus.
- Dans le cas des pare-vapeur semi indépendants, aucune préparation du support n'est faite.

2.4.3. Mise en œuvre du pare-vapeur

Le Tableau 26 s'applique au choix et au principe de mise en œuvre de l'écran pare-vapeur.

Sur support de partie courante et de relevé en maçonnerie, au droit des rives et émergences, une feuille en ÉQUERRE TOP S est soudée avec talon de 6 cm au moins sur le pare-vapeur et sur le relief sur la hauteur de l'isolant augmentée de 6 cm au moins (cf. figures 1, 2 et 3).

Cas particulier de la réhabilitation thermique sur toiture existante

Après révision de l'ancienne étanchéité selon les prescriptions du NF DTU 43.5, une ancienne étanchéité bitumineuse ou asphalte conservée peut constituer, le cas échéant, le pare-vapeur.

Cas particulier du STICKER 2 mm

Cette feuille est autoadhésive après avoir retiré le film pelable de protection en sous-face, puis marouflée.

Les opérations de mise en œuvre sont les suivantes :

- Dérouler le lé sur le support et le positionner à recouvrement de 6 cm du lé adjacent ;
- Enrouler la première moitié du lé ;
- Enlever le film de protection de sous-face du lé et le dérouler en marouflant au fur et à mesure ;
- Enrouler la seconde moitié du lé et répéter l'opération.

Cas particulier des toitures-terrasses accessibles aux piétons et au séjour avec protection par dalles sur plots sur élément porteur en panneaux CLT et caissons

cf. § 7.2 et 12 du e-Cahier du CSTB 3814, une couche de protection faisant office de pare-vapeur doit être mise en place. Le système bicouche UNOSINT 25 ES L3 + UNOVEL 25 E adhérent par soudure en plein est utilisé comme couche de protection au sens du Cahier 3814. Il peut être remplacé par un autre revêtement bicouche bitumineux sous DTA de la gamme IMPER ITALIA.

2.4.4. Mise en œuvre du support isolant

Les Tableau 2 à Tableau 19 s'appliquent pour le choix des isolants et pour le principe de leur mise en œuvre en un ou plusieurs lits selon leur Document Technique d'Application ou leur fiche système établie selon les Règles Professionnelles, à condition que ce document vise cette technique.

Sous protection lourde rapportée et jusqu'à 5 % de pente, à l'exclusion des toitures en tôles d'acier nervurées, l'isolant peut être collé à froid avec la colle COLLE I 358, par plots ou bandes (un plot tous les 50 cm environ en quinconce, ou une bande tous les 50 cm, consommation 500 à 800 g/m² environ).

Cas particulier du polystyrène expansé

On applique en fond de gorge, au droit des relevés et des émergences, une protection de la tranche du panneau par une équerre en bande autoadhésive RHEN TAPE développé 10 cm, ailes sensiblement égales. Le recouvrement entre bandes est de 10 cm (cf. figure 1).

2.4.5. Prescriptions relatives aux revêtements

2.4.5.1. Règles de substitution et d'inversion

Dans les revêtements décrits dans les tableaux :

- UNOVEL 25 E peut être remplacé, dans l'ordre croissant de résistance au poinçonnement, par :
 - UNOSINT 25 ES L3 en sous-classe « L3 » ;
 - UNOSINT 25 ES L4 ou UNOSINT 30 ES L4 en sous-classe « L4 ».
- UNOSINT 25 ES L3 ADH SI peut être remplacé par UNOSINT 25 ES L4 ADH SI en sous-classe « L4 ».

- En feuille de seconde couche autoprotégée, UNOVEL 25 E ARD peut être remplacée par UNOSINT 30 ES ARD ou UNOSINT 30 ES JARDIN.
- UNOSINT 30 ES L4 JARDIN peut être remplacé par UNOSINT 35 ES L4 JARDIN.

L'inversion des couches des revêtements n'est pas admise.

2.4.5.2. Composition et mise en œuvre des revêtements en partie courante

2.4.5.2.1. Dispositions générales

La composition est indiquée dans les tableaux (Tableau 2 à Tableau 19).

La première couche est appliquée selon le système, comme dit ci-après.

La seconde couche est soudée, joints à recouvrements d'au moins 6 cm soudés et décalés d'au moins 10 cm en transversal par rapport à ceux de la première couche, ou croisés.

Au droit des pontages, le revêtement n'est pas soudé.

2.4.5.2.2. Fixation en tête

Des fixations sont obligatoires en tête des lés (4 fixations par mètre linéaire) pour les pentes supérieures ou égales à 40 %, et 20 % sur un surfacage d'isolant verre cellulaire par EAC. Le recouvrement d'about est alors porté à 10 cm en aval de la ligne de fixations. Sur la première ligne de fixations, une bande d'étanchéité de nature identique à la deuxième couche, est mise en œuvre.

Ces fixations sont conformes aux NF DTU série 43 P1.

2.4.5.2.3. Système semi-indépendant par auto-adhésivité sous protection lourde (systèmes AD)

La première couche UNOSINT 25 ES L3 ADH SI, ou UNOSINT 25 ES L4 ADH SI, est mise en œuvre conformément au Document Technique d'Application Unosint E ADE.

En toitures et terrasses végétalisées, est à considérer la tenue au vent du revêtement d'étanchéité définie dans le DTA du revêtement Unosint E ADE.

2.4.5.2.4. Système adhérent autoprotégé (systèmes M, MT, MT')

La première couche est soudée sur isolant apte à cet usage, ou soudée sur EAC refroidi sur verre cellulaire, à recouvrements transversaux et longitudinaux de 6 cm au moins.

Cas des applications directement sur maçonnerie

En cas de pose adhérente sur maçonnerie (systèmes M, MT, MT'), le support est préalablement imprégné d'EIF. Ceci est possible seulement sur maçonnerie de type A selon le NF DTU 20.12, sauf bacs collaborants, de surface 20 m² au maximum.

2.4.5.2.5. Système semi-indépendant autoprotégé

Cas de la sous-couche clouée (systèmes G, GT, GT')

Le revêtement est soudé sur la sous-couche, clouée selon § 2.4.2.2. L'emploi de ce système est limité à une dépression maximale du vent extrême de 2 663 Pa (cf. Règles NV 65 modifiées).

Cas de l'écran perforé (systèmes H1, HT1 et HT1')

La pente ne dépasse pas 170 %.

Après application de l'EIF, l'écran perforé MULTIHOLE S 40 est déroulé à sec, sans recouvrement. Le revêtement est soudé sur l'écran. Le revêtement est soudé en plein sur 50 cm au moins en périphérie des ouvrages et autour des émergences, l'écran est alors supprimé.

Cas du collage partiel par colle à froid (système J, JT, JT')

La pente ne dépasse pas 20 %.

L'emploi de ce système est limité à une dépression maximale du vent extrême de 3 927 Pa cf. Règles V 65 modifiées.

Sur l'élément porteur support non imprégné et sec, on dispose, en évitant les joints, un plot de colle à froid COLLE I 358 de 100 grammes environ tous les 50 cm environ et en quinconce, consommation 500 g/m².

En périphérie et au pourtour des émergences, le doublement des plots de colle doit être prévu (tous les 25 cm sur 0,50 m de large).

La première couche est obligatoirement grésée en sous-face (UNOVEL 25 E G), elle est déroulée sur les plots de colle à froid, les joints sont soudés.

2.4.5.2.6. Pose du revêtement sous isolation inversée

Le revêtement est posé en système semi-indépendant par auto-adhésivité (cf. §2.4.5.2.3).

Une couche de désolidarisation (§ 2.2.2.3.6) est mise en œuvre entre le revêtement Unovel E - Unosint E et les panneaux isolants de polystyrène extrudé. Dans le cas contraire, la face supérieure de la couche supérieure du revêtement est obligatoirement ardoisée.

L'isolation inversée reçoit l'une des protections prescrites par la fiche système de l'isolant selon les prescriptions des Règles Professionnelles « Isolation inversée de toiture-terrasse » de juin 2021, par le Document Technique d'Application des dalles sur plots accessibles aux véhicules légers, par le Document Technique d'Application des isolants inversés.

2.4.6. Mise hors d'eau

En fin de journée, ou en cas d'arrêt inopiné pour cause d'intempéries, l'ouvrage et la couche isolante sont mis hors d'eau comme suit :

- Une bande UNOVEL 25 E est soudée sur le pare-vapeur, ou jusqu'à l'élément porteur lorsque le pare-vapeur n'est pas adhérent, et sur le revêtement de partie courante. Les équerres de renfort sont soudées en périphérie sur la couche de revêtement en place.

2.4.7. Relevés

2.4.7.1. Généralités

Les relevés d'étanchéité sont réalisés conformément aux dispositions de la norme NF DTU série 43 concernée.

Le relief en maçonnerie ou métallique est imprimé d'EIF.

Les feuilles utilisées en relevés sont posées à joints décalés, avec talon de 10 cm pour l'équerre de renfort et 15 cm pour la couche de relevé, débordant le talon de l'équerre de 5 cm au moins.

2.4.7.2. Composition et mise en œuvre des relevés

2.4.7.2.1. Relevés non isolés thermiquement

Relevés autoprotégés

Le relevé comprend :

- Équerre de renfort ÉQUERRE TOP ;
- Relevés en IMPER ALU 50 ES, ou en IMPER ALU 50 ES ARD ou en SINTOTEX 35 E ARD.

Il est utilisé sur toiture inaccessible, terrasse technique ou à zone ou technique, ou accessible protégée par dalles sur plots lorsque la tête du relevé se place au-dessous du niveau fini des dalles.

Relevés sous protection dure

Le relevé comprend :

- 1 couche en feuille ÉQUERRE TOP S ;
- 1 couche en IMPER ALU 50 ES, ou en IMPER ALU 50 ES ARD, ou en SINTOTEX 35 E ARD.

Il est utilisé sous protection par enduit grillagé, y compris lorsque la tête du relevé se place au-dessus du niveau fini des dalles sur plots, conformément aux NF DTU 20.12 P1 – NF DTU 43.1 P1, ou écran démontable.

En toitures-terrasses jardins

Le relevé comprend :

- 1 couche en feuille ÉQUERRE TOP S ;
- 1 couche en UNOSINT 30 ES L4 JARDIN.

En terrasses et toitures végétalisées

Le relevé comprend :

- 1 couche en feuille ÉQUERRE TOP S ;
- 1 couche en UNOSINT 30 E L4 JARDIN.

2.4.7.2.2. Relevés isolés thermiquement pour terrasses inaccessibles ou techniques

Dans le cas des éléments porteurs en maçonnerie et d'acrotères en béton, le relevé comprend :

- Un panneau isolant soudable en laine minérale (MW) ou en polyisocyanurate (PIR) (pouvant recevoir un revêtement autoadhésif) est appliqué sur la hauteur du relevé, collé par plots de COLLE I 358 tous les 50 cm environ ou par fixation mécanique provisoire ;
- Une sous-couche UNOSINT ES L3 (UNOSINT 25 ES L3 ADH SI sur support PIR) sur la hauteur du relevé, est fixée mécaniquement tous les 50 cm environ, à recouvrements de 6 cm soudés et talon de 10 cm soudé sur 5 cm au moins sur le pare-vapeur de partie courante ;
- Une équerre de renfort ÉQUERRE TOP soudée sur la feuille UNOSINT E ADH SI sur 15 cm et talon de 10 cm sur la 1^{re} couche de partie courante ;
- Un relevé en UNOSINT 30 ESL3 JARDIN avec talon de 15 cm soudé sur l'équerre de renfort et sur la 1^{re} couche du revêtement.

Pour les autres destinations de toitures-terrasses, se référer au *e-Cahier du CSTB 3741_V2*.

2.4.8. Dispositions particulières au climat de montagne

Partie courante

Ce procédé peut être employé en partie courante sur maçonnerie, dans les conditions prévues par le chapitre IX de la norme NF DTU 43.11, et sur élément porteur panneaux CLT et planchers à caissons bénéficiant d'un Avis Technique visant cet emploi.

- Avec une étanchéité apparente sous porte-neige, le revêtement autoprotégé adhérent de partie courante est : UNOSINT 25 ES L4 ADH SI + UNOVEL 30 ES ARD
- Sous protection lourde, le revêtement de partie courante est UNOSINT 25 ES L4 ADH SI + UNOSINT 30 ES ARD + protection lourde

En cas de protection lourde meuble, l'épaisseur minimale de granulats est de 6 cm.

Relevés

Le revêtement des relevés est :

- ÉQUERRE TOP S + IMPER ALU 50 ES (SBS 35 TV60 Alu) ou en IMPER ALU 50 ES ARD (SBS 35 TV60 Alu ardoisé) ou en SINTOTEX 35 E ARD.

2.4.9. Dispositions particulières aux terrasses inaccessibles destinées à la rétention temporaire des eaux pluviales

On se reportera au NF DTU 43.1 P1.

Le revêtement de partie courante est : UNOSINT 25 ES L3 ADH SI+ UNOSINT 25 ES L4

Les relevés présentent une hauteur d'au moins 25 cm au-dessus du niveau fini des granulats, et comprennent :

- Une couche en feuille ÉQUERRE TOP S
- Une couche en IMPER ALU 50 E S ou IMPER ALU 50 ES ARD ou SINTOTEX 35 E ARD

2.4.10. Cas des terrasses partiellement plantées

Les terrasses paysagées peuvent présenter des zones non plantées, accessibles ou non.

Leur revêtement d'étanchéité peut être :

- Soit le revêtement UNOSINT 30 ES L4 JARDIN ou UNOSINT 35 ES L4 JARDIN, apparent ou sous protection lourde ;
- Soit un autre revêtement de la gamme IMPER ITALIA favorable pour la destination considérée. Dans ce cas, le revêtement UNOSINT 30 ES L4 JARDIN ou UNOSINT 35 ES L4 JARDIN dépasse les zones plantées de 1 m au moins sur les zones adjacentes, et s'y raccorde par soudure à la flamme. Dans ce cas, la tenue au vent doit être assurée par le revêtement d'étanchéité.

2.5. Ouvrages particuliers

2.5.1. Noues

Elles sont réalisées de manière identique aux parties courantes, quel que soit le type de toiture.

2.5.2. Évacuations des eaux pluviales, pénétrations

Cf. Figure 4

Les entrées d'eaux pluviales et autres pénétrations sont réalisées conformément aux dispositions du NF DTU série 43 P1 concerné, avec pièce de renfort UNOVEL 25 E sous la platine.

Dans le cas des toitures végétalisées

Ces ouvrages sont réalisés conformément aux dispositions du NF DTU série 43 concerné et aux Avis Techniques des procédés de végétalisation.

Dans le cas des toitures – terrasses jardins

- Il est rappelé que les ouvrages de canalisations sont réalisés conformément aux dispositions du NF DTU 20.12, pour ce qui concerne les réservations dans le gros-œuvre et le passage des canalisations dans des fourreaux ou dans des dés en béton ;
- Les entrées d'eaux pluviales et autres pénétrations sont réalisées conformément aux dispositions de la norme NF DTU 43.1 P1, avec pièce de renfort UNOVEL 25 E sous la platine ;
- Les conduits de ventilation doivent faire saillie d'au moins 0,15 m au-dessus des terres. Les entrées d'eaux pluviales doivent rester visitables sans retirer la terre, tout en étant protégées d'une obstruction par des cailloux ou autres débris ; par exemple, une zone stérile, ou une boîte ajourée en maçonnerie couverte par une dalle amovible affleurant le niveau des terres permettront l'entretien.

Cette boîte doit être construite conformément au § 2.6.5.6.

2.5.3. Joints de dilatation

Il est rappelé que ces ouvrages de joints de gros-œuvre sont réalisés conformément aux dispositions du NF DTU 20.12 P1, pour ce qui concerne les principes et dimensionnements.

L'étanchéité des joints de dilatation est exécutée conformément aux dispositions du NF DTU 43.1 P1.

Le dispositif de calfeutrement du joint de dilatation doit être titulaire d'un Avis Technique ; les systèmes sous Avis Technique des sociétés IKO-AXTER - BMI - SOPREMA sont compatibles avec les feuilles du procédé Unovel E - Unosint E.

Adaptation aux zones sismiques

Selon l'Avis Technique du joint de calfeutrement.

Dans le cas des toitures végétalisées

Ces ouvrages sont réalisés conformément aux dispositions du NF DTU série 43 concerné et aux Avis Techniques des procédés de végétalisation.

Dans le cas des toitures – terrasses jardins

- Il est rappelé que ces ouvrages de joints de gros-œuvre sont réalisés conformément aux dispositions du NF DTU 20.12 P1, pour ce qui concerne les principes et dimensionnements ;

- L'étanchéité des joints de dilatation est exécutée conformément aux dispositions de la norme NF DTU 43.1 P1. Le dispositif de calfeutrement du joint de dilatation doit être titulaire d'un Avis Technique ; les systèmes sous Avis Technique des Sociétés IKO-AXTER - BMI - Soprema sont compatibles avec les feuilles du procédé Unosint E Jardin ;
- Les joints de dilatation doivent rester visitables sans devoir retirer la terre, tout en étant protégés d'une obstruction par des cailloux ou autres débris ; par exemple, une zone stérile, ou des dalles amovibles affleurant le niveau des terres, posées sur deux murets en maçonnerie, permettront l'entretien. Ces murets doivent être construits conformément au § 2.6.6;
- Le cas échéant, ils peuvent être enterrés, à condition de conserver le principe des dalles amovibles pour accès au joint si nécessaire, ce qui entraîne le déterrement.

2.6. Protection des parties courantes

2.6.1. Généralités

La protection est réalisée conformément aux NF DTU série 43 P1 concernés.

2.6.2. Protection meuble

L'épaisseur minimum est 4 cm en climat de plaine et 6 cm en climat de montagne.

2.6.3. Chemins de circulation, et zones techniques

Dans le cas des revêtements apparents :

- Soit soudage d'une feuille UNOSINT 30 ES ARD de couleur différente de la partie courante. Le renforcement s'effectue sur 1 m environ dans les zones de circulation et sur toute la zone technique ;
- Soit revêtement de classe FIT « I4 » au moins, voir Tableau 1.

Dans le cas des revêtements sous protection meuble, la zone technique est protégée par dalles sur granulats ou par dalles sur couche de désolidarisation (§ 2.2.2.3.6), conformément aux normes NF DTU série 43 P1.

2.6.4. Protection sur isolation inversée

La protection meuble et la protection dure, y compris par dalles sur plots, sont réalisées conformément aux dispositions de la fiche système de l'isolant, établie conformément aux Règles Professionnelles « Isolation inversée de toiture-terrasse » de juin 2021 ou du DTA de l'isolant.

La mise en œuvre des dalles sur plots accessibles aux véhicules légers est réalisée conformément aux prescriptions du Document Technique d'Application des dalles.

2.6.5. Protection dure

2.6.5.1. Protection en dalles scellées ou posées à sec

La protection sur couche de désolidarisation est réalisée conformément aux dispositions de la norme NF DTU 43.1 P1, ou selon l'Avis Technique d'une nappe drainante.

2.6.5.2. Protection par dalles sur plots des terrasses accessibles aux piétons et au séjour

2.6.5.2.1. Principes

La mise en œuvre du dallage sur plots s'effectue directement sur le revêtement selon le Tableau 8 et Tableau 15 ou sur l'isolation inversée selon la fiche système de l'isolant, établie conformément aux Règles Professionnelles « Isolation inversée de toiture-terrasse » de juin 2021, en respectant les prescriptions du NF DTU 43.1 P1, NF DTU 43.11 P1, Règles Professionnelles, notamment pour ce qui concerne les dimensions.

Elle relève des travaux d'étanchéité, et doit être réalisée dans le délai le plus court possible, afin d'éviter qu'une circulation ne vienne endommager le revêtement avant la pose de la protection.

Si pour différentes raisons, il n'est pas possible de réaliser tout ou partie de la protection en dalles sur plots, d'autres dispositions doivent être prises, par exemple la réalisation d'une protection provisoire.

2.6.5.2.2. Pose des plots

On utilise des plots de base Ø 20 cm au moins. Ils sont posés et réglés directement sur le revêtement, à raison de 4 u/m² avec des dalles 50 × 50 cm (consommation moyenne 5 /m²) ou de 6,25 u/m² avec des dalles 40 × 40 cm (consommation moyenne 7 /m²). Un système de rotation de vis permet le réglage en hauteur, entre 50 et 150 mm.

Le long des reliefs, les dalles sont posées en léger débord sur des plots entiers (ce qui oblige à supprimer deux ailettes de réglage d'écartement en rive, quatre en angle). Le porte-à-faux ne doit pas excéder 12 cm par rapport à l'axe du plot.

2.6.5.2.3. Pose du caillebotis

Un caillebotis peut être prescrit par les documents particuliers du marché (DPM), ou par le NF DTU 20.12 P1. Le caillebotis n'est pas fourni.

Sous le caillebotis, le relevé est nécessairement réalisé avec autoprotection aluminium (IMPER ALU 50 ES).

Le talon dépasse le caillebotis d'au moins 10 cm.

2.6.5.2.4. Pose des dalles béton

Les dalles préfabriquées sont posées sur les têtes de plots, en respectant les prescriptions du NF DTU 43.1 P1, NF DTU 43.11 P1. Elles doivent :

- Être calepinées avant exécution, en tenant compte d'une ouverture de joints (réglée par les ailettes des plots) au moins 2 mm et au plus 6 mm. Les coupes en rives ne peuvent pas être faites à moins de 20 cm. Les coupes biaisées doivent être étudiées spécialement. Les découpes sont faites à la scie à disque ;
- Être ajustées le long des acrotères et des seuils, avec une ouverture de joint entre 6 et 10 mm ;
- Être repérées et facilement amovibles au droit des entrées d'eaux pluviales.

2.6.5.2.5. Pose des dalles céramiques

La mise en œuvre s'effectue conformément aux Règles Professionnelles « Dalles céramiques sur plots sur étanchéité » (édition de juillet 2019).

2.6.5.2.6. Pose du platelage

La mise en œuvre du platelage bois sur plots s'effectue directement sur le revêtement d'étanchéité, en respectant les prescriptions des Règles Professionnelles pour la conception et la réalisation des toitures terrasses et balcons étanches avec protection par platelage en bois, de juin 2017, ou de l'Avis Technique de la protection platelage.

2.6.5.2.7. Entretien particulier aux dalles sur plots

Obligations de l'utilisateur

- Nettoyer régulièrement la terrasse ;
- Enlever les mousses et végétations, et ne pas laisser les joints entre dalles s'obstruer ;
- Une ou deux fois par an, déposer les dalles amovibles (et uniquement ces dalles) repérées au-dessus des entrées d'eaux pluviales ;
- Vérifier le bon écoulement ;
- Nettoyer les trop-pleins et grilles de protection et dégager les débris au jet d'eau, en évitant toutefois de projeter de l'eau au-dessus des relevés.

Interdits à l'utilisateur

- Déposer lui-même le dallage ;
- Installer des jardinières mobiles ;
- Fixer quoi que ce soit dans le dallage, par exemple pieds de parasol. Utiliser les piètements plats du commerce ;
- Faire du feu directement sur le dallage ; les barbecues doivent être montés sur pieds et être équipés d'une tôle de protection et d'un bac à braises ;
- Déverser en aucune façon des produits agressifs (solvants, huiles, essences...), ni sur la terrasse, ni dans les évacuations pluviales ;
- Modifier le revêtement de la terrasse par des ajouts. Toute modification est susceptible de créer des surcharges, de réduire les hauteurs de seuils, de gêner le fonctionnement des joints. Des désordres pourraient en résulter, qui n'engageraient que la responsabilité de l'utilisateur.

Tout projet de transformation d'une terrasse doit avoir été étudié par un spécialiste.

2.6.5.3. Protection dure des terrasses accessibles aux véhicules

La protection est réalisée sur couche de désolidarisation conformément aux dispositions des NF DTU 43.1 P1 et NF DTU 20.12 P1 pour une accessibilité aux véhicules lourds.

Dans le cas de terrasses accessibles aux véhicules légers dont la superficie dépasse 500 m² et isolées thermiquement avec une isolation dont la résistance thermique dépasse 2 W/m².K, ainsi que dans le cas de terrasses accessibles aux véhicules lourds, le dimensionnement du dallage en béton armé doit être conforme au NF DTU 13.3 P2 complété par les prescriptions suivantes :

- Fractionnement sur toute l'épaisseur de la dalle en périphérie et en partie courante tous les 10 m dans les deux sens ;
- Les joints de fractionnement seront conjugués comme le prévoit le NF DTU 43.11.

Les nappes drainantes et les dalles en béton sur plots accessibles aux véhicules légers bénéficiant d'un Document Technique d'Application favorable pour un emploi en toitures accessibles aux véhicules sont également utilisables.

2.6.5.4. Protection dure des relevés

Les protections sont réalisées conformément aux prescriptions du NF DTU 43.1 P1.

2.6.5.5. Protection des toitures-terrasses végétalisées

La protection des toitures-terrasses végétalisées est réalisée avec un système de végétalisation bénéficiant d'un Avis Technique. Les zones traitées en végétalisation sont inaccessibles. Elles ne peuvent recevoir qu'une circulation réservée à l'entretien, à l'exclusion d'engins autres que des engins légers de poids ≤ 30 kg. Elles peuvent côtoyer ou intégrer des zones non végétalisées, non circulables.

Elles peuvent également côtoyer des zones accessibles sur élément porteur en maçonnerie ; un dispositif de séparation des zones de toitures de destination différente doit être prévu par le maître d'ouvrage, assisté de son maître d'œuvre (cf. Avis Technique du procédé de végétalisation de toitures bénéficiant d'un Avis Technique en cours de validité).

Le non-poinçonnement du revêtement d'étanchéité par le procédé de végétalisation doit être vérifié.

La contrainte apportée sur le revêtement d'étanchéité et sur l'isolant est calculée comme suit :

$$\frac{\text{Charges permanente} + \text{charges d'exploitation}}{\text{Surface de contact du procédé de végétalisation}} \leq \text{contrainte admise par le revêtement d'étanchéité et l'isolant}$$

La contrainte apportée calculée doit être inférieure :

- à 200 kPa dans le cas du présent procédé ;
- à la contrainte admissible de l'isolant support de l'étanchéité. Cette contrainte est indiquée dans le DTA ou le certificat ACERMI de l'isolant.

La charge de calcul non pondérée est la somme de la charge permanente et de la charge d'exploitation.

La charge permanente correspond à la somme de :

- La charge du complexe isolation-étanchéité (pare-vapeur, isolant, revêtement d'étanchéité) ;
- La charge du complexe de végétalisation à CME (Capacité Maximale en Eau) de toutes les couches (drain, filtre et substrat) et des végétaux, définie dans l'Avis Technique du procédé de végétalisation ;
- D'une charge de sécurité fixée forfaitairement à 15 daN/m² ;
- Dans le cas des éléments porteurs en bois (sauf CLT et caissons) de pente $\leq 7\%$, une majoration de 85 daN/m² sera ajouté (soit 100 daN/m²) pour le dimensionnement des seuls éléments porteurs, pour tenir compte du fluage ;
- La charge la plus élevée entre la charge d'exploitation et la charge climatique de neige normale dans le cas des TAN et bois, charge de neige ELS dans le cas de la maçonnerie, avec un minimum de 100 daN/m².

2.6.5.6. Protection des toitures-terrasses jardins

Dans le cas des toitures-terrasses jardins, les charges dues à la circulation des engins de régalage de la couche drainante (15 kN / essieu maximum) doivent être compatibles avec l'élément porteur et l'isolant support.

2.6.5.6.1. Couche drainante

La mise en place de la couche drainante doit suivre la pose du revêtement d'étanchéité et doit être faite par l'entrepreneur d'étanchéité.

2.6.5.6.1.1. Couche drainante en cailloux

Elle présente une épaisseur minimale de 10 cm et une granularité 25/40.

Elle est posée directement sur le revêtement et étalée :

- Soit manuellement ;
- Soit par des engins mécaniques à pneus adaptés (leur charge par essieu ne dépasse pas 15 kPa) dont les charges auront été prises en compte pour le choix de l'isolant ;
- Soit au moyen d'un tapis transporteur.

La circulation des engins est limitée au strict minimum et ne doit pas dépasser les limites de charge imposées. Il faut veiller à répartir les cailloux en tas séparés avant leur régalage, afin d'éviter les charges ponctuelles excessives eu égard tant à l'élément porteur qu'aux panneaux isolants supports.

2.6.5.6.1.2. Couche drainante en plaques de polystyrène expansé

Elle est constituée de plaques moulées et perforées de polystyrène expansé moulé, telles que IMPERDRAIN. Pour éviter leur envol, avant la mise en œuvre des terres, ces plaques peuvent être fixées ponctuellement ou provisoirement lestées ; le mieux est cependant de mettre en œuvre la couche filtrante et la terre végétale à l'avancement.

L'emploi de ces plaques limite le poids des terres à 20 kPa (2 t/m²) (Environ 1 m d'épaisseur de terre).

2.6.5.6.1.3. Autres couches drainantes

La couche drainante peut aussi être constituée de pouzzolane ou d'argile expansée, mises en œuvre comme dit ci-dessus, ou de briques creuses entières. Les nappes drainantes bénéficiant d'un Avis Technique favorable pour un emploi en toitures-terrasses jardins sont également utilisables.

2.6.5.6.2. Couche filtrante

Elle a pour fonctions de retenir les éléments nutritifs du sol, répartir et conserver l'humidité nécessaire aux plantations et empêcher le colmatage de la couche drainante. Elle est constituée de géotextile 170 g/m². Sa mise en œuvre ressort de l'entreprise paysagiste.

2.6.5.6.3. Rappel des dispositions générales relatives à l'ouvrage jardin

Il incombe à l'entreprise paysagiste de prendre les dispositions suivantes pour préserver le sous-jacent :

- La couche filtrante est relevée contre tous les reliefs jusqu'au niveau supérieur des terres. Si cette hauteur de relevé dépassait 1 m, il y aurait lieu d'utiliser un feutre jardin. Les nappes se recouvrent de 10 cm entre lés ; la couche filtrante est aussitôt recouverte de terre ;
- Le pH de la terre, engrais compris, ne descend pas en dessous de 3 ;
- Le poids des terres et des végétaux et autres charges éventuelles ne dépasse pas la limite indiquée pour l'élément porteur, ou pour les panneaux isolants thermiques, ou pour le drain en polystyrène expansé (EPS) ;
- La composition de la terre doit tenir compte des plantations envisagées (végétalisation intensive, gazon, fleurs, arbustes, arbres). L'épaisseur de la couche de terre également ; elle est d'au moins 30 cm. Le revêtement d'étanchéité Unosint E Jardin résiste par nature aux engrais azotés et à l'acide humique lorsque l'acidité ne dépasse pas pH 3 ;
- Des évacuations pluviales et trop-plein limitent la hauteur de l'eau stagnante, pour ne pas nuire à la croissance des végétaux.

L'entretien de la toiture est indispensable et comporte

- L'arrosage des plantations ;
- L'enlèvement des végétaux ayant atteint un trop grand développement ;
- Le maintien en état des évacuations pluviales et des ouvrages annexes à l'étanchéité : chemins de circulation, joints de dilatation, etc.

2.6.5.6.4. Cas des terrasses partiellement plantées

Les terrasses paysagées peuvent présenter des zones non plantées, accessibles ou non.

Leur revêtement d'étanchéité peut être :

- Soit le revêtement UNOSINT 30 ES L4 JARDIN, apparent ou sous protection lourde ;
- Soit un autre revêtement du présent procédé favorable pour la destination considérée. Dans ce cas, le revêtement Unosint E Jardin dépasse les zones plantées de 1 m au moins sur les zones adjacentes, et s'y raccorde par soudure à la flamme. Dans ce cas, la tenue au vent doit être assurée par le revêtement d'étanchéité.

La protection de chaque zone est adaptée à sa destination.

2.6.6. Murets construits sur le revêtement d'étanchéité sur éléments porteurs maçonnerie

Ils sont en béton armé ou en maçonnerie d'éléments. Ils sont construits sur un renfort d'étanchéité en UNOSINT 30 E L4 JARDIN soudé sur le revêtement d'étanchéité et débordant l'emprise prévue de 20 cm de part et d'autre. L'emplacement des murets doit donc être connu pour la réalisation du renfort.

Les murets en maçonnerie d'éléments sont admis aux conditions que :

- Leur hauteur ne dépasse pas 40 cm ;
- La pression exercée à leur sous-face ne dépasse, ni celle admise par l'isolant, charges accidentelles incluses (piétons, jardinières, etc.), ni 60 kPa (6 N/cm²) ;
- Il n'y ait pas de poussée latérale.

Dans le cas contraire, les murets sont en béton armé, avec semelle de répartition calculée de telle sorte que le muret soit auto-stable d'une part, et n'exerce pas une pression qui dépasserait en quelque point celle admise par l'isolant, charges accidentelles incluses (piétons, jardinières, etc.) d'autre part.

2.6.7. Zones stériles

Zones stériles des terrasses et toitures végétalisées

Sur terrasses plantées, la zone stérile doit être réservée conformément à l'Avis Technique du procédé de végétalisation.

Elle peut être apparente, dans la limite de vent du DTA Unosint E ADE ou limitée à une dépression de vent de 4712 Pa pour les revêtements soudés.

Zones stériles des toitures-terrasses jardins

Sur terrasses plantées de surface > 100 m², une zone stérile C de 0,40 m de large et affleurant le niveau des terres ou du substrat doit être réservée le long des relevés et des joints de dilatation, et autour des pénétrations (entrées d'eaux pluviales, ventilations et souches, lanterneaux etc.) conformément aux dispositions du NF DTU 43.1 P1-1 § B2.

Sur terrasses plantées de surface < 100 m², les mêmes dispositions peuvent être appliquées, ou une disposition allégée comportant des plaques drainantes en polystyrène moulé et une couche filtrante, conformément aux dispositions du NF DTU 43.1 P1-1§ B3.

2.7. Entretien

L'entretien des toitures est celui prescrit par les normes NF DTU série 43. Ce revêtement peut être facilement réparé en cas de blessure accidentelle, sauf sous protection dure.

L'entretien des terrasses protégées par dalles sur plots est particulier, cf. § 2.6.5.2.7 du Dossier Technique, et l'Avis Technique des dalles sur plots accessibles aux véhicules.

L'entretien des terrasses et toitures végétalisées est défini dans les « Règles Professionnelles pour la conception et la réalisation des terrasses et toitures végétalisées » (Édition n°3 de mai 2018) qui précise que jusqu'à la date de réception, les travaux

d'entretien sont à charge de l'entreprise d'étanchéité (période de parachèvement). À réception, l'entretien devient à charge du maître d'ouvrage. L'Avis Technique du procédé de végétalisation précise les prescriptions particulières d'entretien.

2.8. Assistance technique

Le service technique de La Maison de l'Étanchéité assure, sur demande, une assistance technique à la réalisation de l'ouvrage, tant au niveau de la conception qu'à celui de la mise en œuvre sur chantiers.

2.9. Fabrication et contrôle de cette fabrication

2.9.1. Fabrication

Les feuilles sont produites par la Société Imper Italia SpA dans son usine de Mappano (Torino, Italie) y compris les feuilles à finition aluminium IMPER ALU 50 ES ARD et IMPER ALU 50 ES.

Le liant préparé en usine est maintenu à 180 - 200 °C et dirigé vers les machines d'enduction. Les armatures non-tissées sont imprégnées au bitume SBS, essorées, puis enduites de bitume SBS fillérisé entre deux cylindres de réglage d'épaisseur. L'autoprotection, minérale ou aluminium préembossée est appliquée avec un rouleau de pression. La feuille est ensuite refroidie, puis enroulée à dimensions.

2.9.2. Contrôles

La nomenclature de l'autocontrôle est fournie par le Tableau 33.

La conception, la production et le contrôle de qualité sont certifiés ISO 9001:2015 par le Bureau Veritas Certification. La Société Imper Italia SpA atteste la conformité des feuilles aux prescriptions des normes EN 13707 et EN 13970 par l'apposition du Marquage CE.

2.10. Mention des justificatifs

2.10.1. Résultats expérimentaux

- Compatibilité avec les dispositifs de calfeutrement des joints, n° ITT-P-B/EXC-NEO-SPR.UNO.58 du 19 mai 2008.
- Compatibilité du liant avec des panneaux isolants surfacés bitume, n° ITT-P-B / I-UNO. - PIR.101 - MW.102-EP.103 - LV.104 du 18 février 2010.
- Résistance au poinçonnement statique (EN 12730 - méthode A) sur feuilles UNOVEL 25 E et UNOSINT 25 E L3 (ES L3), n°B/09.AD. 03 - 10 des 8 mars et 14 octobre 2009.
- Résistance au choc (EN 12691 méthode B) sur feuilles UNOSINT 25 ES L4 et UNOSINT 25 ES L4, n° 0033.090116 - 0033.110517 des 16 janvier 2009 et 17 mai 2011.
- Classe FIT : ITT-FA-AC.1705.00 UNOVEL 25 E + UNOSINT ES L3 et (2017) : classement F5.
- PV de classement Broof(t3) n° 18335E du Warrington Gent du 20 juin 2017.
- Rapport d'essai de perméabilité à la vapeur d'eau selon la norme EN 1931 du pare-vapeur UNOVEL 25 EG, Istituto Giordano n°349303/11230/CPR du 21 février 2018.
- Équerre Top - Classement L3S, n° ITT-SL/CA.1804.01 du 26 avril 2018.
- Classement T selon NF P 84-354:
 - N°SPR01/0425 du système UNOSINT 25 ES L 4 ADH SI + UNOSINT 35 ES ARD : classement T3,
 - N°SPR02/0425 du système UNOSINT 30 ES L4 + UNOSINT 35 ES ARD : classement T4.

2.10.2. Références chantiers

Le système Unovel E - Unosint E est utilisé depuis 1990. Depuis la dernière révision, environ 50 000m² ont été installés.

2.11. Tableaux du Dossier Technique – Schémas de mise en œuvre

Support du revêtement	Revêtements de base et classement FIT			Adhérent
	Semi-indépendant			
	Type G ^(5bis)	Type H1 pente ≤ 170 %	Type J ⁽⁵⁾ pente ≤ 20 %	Type M ⁽⁶⁾
pente ≥ ⁽²⁾	UNOSINT 25 ES L3 cloué + UNOSINT 25 ES L3 + UNOVEL 25 E ARD	EIF + écran perforé MULTI HOLES + UNOSINT 25 ES L3 + UNOVEL 25 E ARD	plots de COLLE I 358 + UNOSINT 25 ES L3 /G + UNOVEL 25 E ARD	UNOSINT 25 ES L3 + UNOVEL 25 E ARD
Classement FIT	F5 I3 T4	F5 I3 T4	F5 I3 T2	F5 I3 T4
Maçonnerie		H1	J	EIF + M ⁽⁷⁾
Bois	G			
Panneaux à base de bois Panneaux CLT ou caissons	G		Pontage + J	Pontage + M
Isolants ⁽³⁾ :				
- verre cellulaire ⁽⁴⁾				EAC refroidi + M
- Polyuréthane (PU)				
- laine de verre				M ⁽⁸⁾
- laine de roche				M ⁽⁸⁾
<p>R_{UTILE} : Résistance thermique utile.</p> <p style="text-align: right;"><i>Les cases grisées correspondent à des exclusions d'emploi.</i></p> <p>(1) Les chemins de circulation sont admis sur pentes au plus égale à 50 %, avec feuille soudée, complémentaire, de couleur différente de celle de la partie courante (cf. § 2.6.3 du dossier technique).</p> <p>(2) La pente minimale est conforme aux NF DTU série 43 concernés avec une pente nulle sur maçonnerie.</p> <p>(3) Les panneaux isolants sont mis en œuvre conformément à leur Document Technique d'Application.</p> <p>(4) L'élément porteur bois et panneaux à base de bois est préparé avant le collage à l'EAC des plaques (cf. son DTA).</p> <p>(5) Emploi du système J limité à la dépression au vent extrême de 3 927 Pa (cf. Règles V 65 avec modificatif n° 4 de février 2009).</p> <p>(5bis) Emploi du système G limité à la dépression au vent extrême de 2663 Pa, et dans la limite au vent extrême du Document Technique d'Application du panneau isolant.</p> <p>(6) Le surfaçage éventuel de l'isolant verre cellulaire au bitume EAC pour le système M confère le classement « FIT » T2 au lieu de T4.</p> <p>(7) Maçonnerie de type A (sauf bacs collaborants) et pour des surfaces limitées à 20 m² (cf. § 2.4.5.2.4 du dossier technique) ; système adhérent réservé à des cas particuliers où une résistance au poinçonnement est privilégiée.</p> <p>(8) Sur panneaux isolants aptes à recevoir des revêtements soudés.</p>				

Tableau 2 : Revêtements apparents pour toitures inaccessibles⁽¹⁾ en travaux neufs climat de plaine

Support du revêtement	Revêtements de base et classement FIT			Adhérent
	Semi-indépendant			
pente \geq ⁽²⁾ Classement FIT	Type G ^(3bis) UNOSINT 25 ES L3 cloué + UNOSINT 25 ES L3 + UNOVEL 25 E ARD	Type H1 pente \leq 170 % EIF + écran perforé MULTIHOLE + UNOSINT 25 ES L3 + UNOVEL 25 E ARD	Type J ⁽³⁾ pente \leq 20 % Plots de COLLE I 358 + UNOSINT 25 ES L3 /G + UNOVEL 25 E ARD	Type M UNOSINT 25 ES L3 + UNOVEL 25 E ARD
	F5 I3 T4	F5 I3 T4	F5 I3 T2	F5 I3 T4
Ancien revêtement (§ 2.3.7) :				
- asphalte apparent		H1	J	
- autres asphaltes				
- bitumineux indépendant				
- bitumineux autoprotégé minéral	G ⁽⁴⁾	H1	J	
- bitumineux autoprotégé métal	G ⁽⁴⁾	H1 (métal délardé) ⁽⁵⁾	J ⁽⁵⁾	M ⁽⁵⁾
- ciment volcanique, enduit pâteux				
- membrane synthétique	Alu VV + G ⁽⁴⁾			

Les cases grisées correspondent à des exclusions d'emploi.

(1) Les chemins de circulation sont admis sur pentes au plus égale à 50 %, avec feuille soudée, complémentaire, de couleur différente de celle de la partie courante (cf. 2.6.3 du dossier technique).

(2) La pente minimale est conforme au NF DTU 43.5, avec une pente nulle sur maçonnerie.

(3) Emploi du système J limité à la dépression au vent extrême de 3 927 Pa.

(3bis) Emploi du système G limité à la dépression au vent extrême de 2663 Pa, et dans la limite au vent extrême du Document Technique d'Application du panneau isolant (cf. Règles V 65 avec modificatif n° 4 de février 2009).

(4) Sur bois et panneaux à base de bois.

(5) Sans EIF, après délardage de la feuille métallique.

Tableau 3 : Revêtements apparents pour toitures inaccessibles⁽¹⁾ en travaux de réfection en climat de plaine

Support du revêtement	Revêtements de base et classement FIT			
	Semi-indépendant			Adhérent
	Type GT ^(5bis)	Type HT1 pente ≤ 170 %	Type JT ⁽⁵⁾ pente ≤ 20 %	Type MT
Pente ⁽²⁾	UNOSINT 25 ES L3 cloué + UNOSINT 25 ES L4 + UNOVEL 25 E ARD	EIF + écran perforé MULTIHOLE + UNOSINT 25 ES L4 + UNOVEL 25 E ARD	Plots de COLLE I 358 + UNOSINT 25 ES L4/G + UNOVEL 25 E ARD	UNOSINT 25ES L4 + UNOVEL 25 E ARD
Classement FIT	F5 I5 T4	F5 I5 T4	F5 I5 T2	F5 I5 T4
Maçonnerie		HT1	JT	EIF + MT⁽⁷⁾
Bois	GT			
Panneaux à base de bois et Panneaux CLT ou caissons	GT		Pontage + JT	Pontage + MT
Isolants ⁽³⁾ :				
- verre cellulaire				EAC refroidi + MT⁽⁶⁾
- laine de roche ⁽⁴⁾				MT⁽⁸⁾

Les cases grisées correspondent à des exclusions d'emploi.

(1) Les terrasses techniques ou à zones techniques sont admises sur pentes au plus égale à 5 ou 7 % ; les zones techniques ont une feuille soudée, complémentaire, de couleur différente de celle de la partie courante (cf. 2.6.3 du dossier technique).

(2) La pente minimale est conforme aux NF DTU série 43, avec une pente nulle sur maçonnerie.

(3) Les panneaux isolants sont mis en œuvre conformément à leur Document Technique d'Application.

(4) Terrasses techniques ou à zones techniques : si le Document Technique d'Application le prévoit.

(5) Emploi du système JT limité à la dépression au vent extrême de 3 927 Pa (cf. Règles V 65 modifiées).

(5bis) Emploi du système GT limité à la dépression au vent extrême de 2663 Pa, et dans la limite au vent extrême du Document Technique d'Application du panneau isolant.

(6) Dans le cas d'un surfaçage par EAC de l'isolant verre cellulaire, ce surfaçage de l'isolant verre cellulaire au bitume EAC pour le système MT confère le classement « FIT » T2 au lieu de T4.

(7) Maçonnerie de type A (sauf bacs collaborants) et pour des surfaces limitées à 20 m² (cf. § 2.4.5.2.4 du dossier technique) ; système adhérent réservé à des cas particuliers où une résistance au poinçonnement est privilégiée.

(8) Sur panneaux isolants aptes à recevoir des revêtements soudés.

Tableau 4 : Revêtements apparents pour toitures techniques et zones techniques, y compris chemins de nacelle,⁽¹⁾ en travaux neufs en climat de plaine

Support du revêtement	Revêtements de base et classement FIT			
	Semi-indépendant		Adhérent	
	Type GT ^(3bis)	Type HT1 pente ≤ 170 %	Type JT ⁽³⁾ pente ≤ 20 %	Type MT
Pente ≥ ⁽²⁾	UNOSINT 25 ES L3 cloué +	EIF + écran perforé MULTIHOLES +	Plots de COLLE I 358 +	
	UNOSINT 25 ES L4 + UNOVEL 25 E ARD	UNOSINT 25 ES L4 + UNOVEL 25 E ARD	UNOSINT 25 ES L4/G + UNOVEL 25 E ARD	UNOSINT 25 ES L4 + UNOVEL 25 E ARD
Classement FIT	F5 I5 T4	F5 I5 T4	F5 I5 T2	F5 I5 T4
Ancien revêtement (§ 2.3.7) :				
- asphalte apparent		HT1	JT	
- autres asphaltes				
- bitumineux indépendant				
- bitumineux autoprotégé minéral	GT ⁽⁴⁾	HT1	JT	
- bitumineux autoprotégé métal	GT ⁽⁴⁾	HT1 (métal déclardé) ⁽⁵⁾	JT ⁽⁵⁾	MT ⁽⁵⁾
- ciment volcanique, enduit pâteux				
- membrane synthétique	Alu VV + GT ⁽⁴⁾			

Les cases grisées correspondent à des exclusions d'emploi.

(1) Les terrasses techniques ou à zones techniques sont admises sur pentes au plus égale à 5 ou 7 % ; les zones techniques ont une feuille soudée, complémentaire, de couleur différente de celle de la partie courante (cf. § 2.6.3 du dossier technique).

(2) La pente minimum est conforme au NF DTU 43.5, avec une pente nulle sur maçonnerie.

(3) Emploi du système **JT** limité à la dépression au vent extrême de 3 927 Pa.

(3bis) Emploi du système **GT** limité à la dépression au vent extrême de 2 663 Pa, et dans la limite au vent extrême du Document Technique d'Application du panneau isolant (cf. Règles V 65 modifiées).

(4) Sur bois et panneaux à base de bois.

(5) Sans EIF, après déclardage de la feuille métallique.

Tableau 5 : Revêtements apparents pour toitures techniques et zones techniques, y compris chemins de nacelle,⁽¹⁾ en travaux de réfection en climat de plaine

Support du revêtement	Revêtements de base et de classement FIT	
	Toitures inaccessibles	Toitures techniques et zones techniques
	Type AD1 UNOSINT 25 ES L3 ADH SI + UNOVEL 25 E ARD	Type AD2 UNOSINT 25 ES L3 ADH SI + UNOSINT 30 E ARD
(3) ≤ pente ≤ 5 % Classement FIT	F5 I3 T3	F5 I5 T3
Maçonnerie	EIF + AD1	EIF + AD2
Maçonnerie + isolation inversée ⁽⁴⁾	EIF + AD1	EIF + AD2
Bois et panneaux à base de bois Panneaux CLT ou caissons	AD1	AD2
Panneaux CLT ou caissons + isolation inversée ^(4bis)	AD1	AD2
Isolant ⁽⁷⁾ :		
- Polyuréthane (PU)	AD1	AD2
- polystyrène expansé		
Ancien revêtement (cf. § 2.3.7) :		
- asphalte apparent	AD1	AD2
- autres asphaltes		
- bitumineux indépendant	AD1	AD2
- bitumineux autoprotégé minéral	AD1	AD2
- bitumineux autoprotégé métal ⁽⁵⁾	AD1	AD2
- ciment volcanique, enduit pâteux		
- membrane synthétique		

Les cases grisées correspondent à des exclusions d'emploi.

(1) Les chemins de circulation sont admis avec dalles sur granulats (cf. § 2.6.3 du Dossier Technique).
(2) Les terrasses techniques et zones techniques sont admises avec protection par dalles sur couche de désolidarisation (cf. § 2.6.3 du Dossier technique).
(3) La pente minimum est conforme au NF DTU 43.1 avec une pente nulle sur maçonnerie et au DTA des panneaux CLT ou caissons.
(4) Les protections admises par l'isolant sont celles des Règles Professionnelles « Isolation inversée de toiture-terrasse » de juin 2021.
(4bis) Si le DTA du panneau le vise. Les protections admises par l'isolant sont celles des Règles Professionnelles « Isolation inversée de toiture-terrasse » de juin 2021.
(5) Avec autoprotection métallique délardée.
(6) Terrasses inaccessibles à rétention temporaire des eaux pluviales selon le § 2.4.9 du Dossier Technique, uniquement sur élément porteur en maçonnerie reconnu apte à cet usage.
(7) Se reporter au DTA Unosint E ADE pour les isolants compatibles.

Tableau 6 : Revêtement sous protection meuble⁽⁶⁾ ou protection dure semi-indépendant par auto-adhésivité pour toitures inaccessibles⁽¹⁾, toitures techniques ou à zones techniques, y compris chemins de nacelle,⁽²⁾ en travaux neufs et de réfections en climat de plaine

Support du revêtement	Revêtements de base et de classement FIT	
	Toitures accessibles aux piétons	Toitures accessibles aux véhicules
	Type AD3 UNOSINT 25 ES L4 ADH SI + UNOSINT 25 ES L4	Type AD3 UNOSINT 25 ES L4 ADH SI + UNOSINT 25 ES L4
Pente ⁽²⁾ à 5 %		
Classement FIT	F5 I5 T3	F5 I5 T3
Maçonnerie	EIF + AD3	EIF + AD3
Maçonnerie + isolation inversée ⁽³⁾	EIF + AD3	EIF + AD3
Panneaux CLT ou caissons + isolation inversée ^(3bis)	AD3	
Isolant ⁽⁵⁾ :		
- Polyuréthane (PU)	AD3	
- polystyrène expansé		
Ancien revêtement (cf. § 2.3.7) :		
- asphalte apparent	AD3	AD3
- autres asphaltes	AD3	AD3
- bitumineux indépendant	AD3	AD3
- bitumineux autoprotégé minéral	AD3	AD3
- bitumineux autoprotégé métal ⁽⁴⁾	AD3	AD3
- ciment volcanique, enduit pâteux		
- membrane synthétique		

Les cases grisées correspondent à des exclusions d'emploi.

(1) Terrasses avec une protection lourde sur une couche de désolidarisation conformes au NF DTU 43.1, ou au NF DTU 20.12, pour une accessibilité aux véhicules lourds.

(2) La pente minimum est conforme aux NF DTU 20.12 - NF DTU 43.1: 1,5 % pour les terrasses accessibles aux piétons et au séjour, 2 % pour une accessibilité aux véhicules, ou aux Avis technique les concernant. En travaux de réfection, la pente est conforme à la norme NF DTU 43.5.

(3) Les protections admises par l'isolant de polystyrène extrudé font l'objet de son Document Technique d'Application particulier et des Règles Professionnelles « Isolation inversée de toiture-terrasse ».

(3bis) Si le DTA du panneau le vise. Les protections admises par l'isolant sont celles des Règles Professionnelles « Isolation inversée de toiture-terrasse » de juin 2021.

(4) Avec autoprotection métallique délardée.

(5) Se reporter au DTA Unosint E ADE pour les isolants compatibles.

Tableau 7 : Revêtement semi-indépendant par auto-adhésivité pour toitures accessibles piétons et véhicules sous protection dure⁽¹⁾

Support direct du revêtement	Revêtement de base et classement FIT
$(1) \leq \text{pente} \leq 5 \%$	Type AD3 UNOSINT 25 ES L4 ADH SI + UNOSINT 25 ES L4
Classement	F5 I5 T3
Maçonnerie	EIF + AD3
Maçonnerie + isolation inversée ⁽²⁾	EIF + AD3
Panneaux CLT ou caissons	AD3
Panneaux CLT ou caissons + isolation inversée ^(2bis) ^(2ter)	AD3
Isolant ⁽⁴⁾ :	
- Polyuréthane (PU)	AD3
- polystyrène expansé	
Ancien revêtement (cf. § 2.3.7) :	
- asphalte apparent	AD3
- autres asphaltes	AD3
- bitumineux indépendant	AD3
- bitumineux autoprotégé minéral	AD3
- bitumineux autoprotégé métal ⁽⁴⁾	AD3
- ciment volcanique, enduit pâteux	
- membrane synthétique	
<p>(1) Pente selon l'élément porteur :</p> <ul style="list-style-type: none"> - sur maçonnerie : pente nulle admise. - sur panneaux CLT ou caissons : selon DTA particulier de l'élément porteur. <p>(2) Les protections admises par l'isolant sont celles des Règles Professionnelles « Isolation inversée de toiture-terrasse » de juin 2021.</p> <p>(2bis) Les dalles céramiques et le platelage bois ne sont pas admis sur isolation inversée.</p> <p>(2ter) Si le DTA du panneau le vise. Les protections admises par l'isolant sont celles des Règles Professionnelles « Isolation inversée de toiture-terrasse » de juin 2021.</p> <p>(3) Avec autoprotectio métallique délardée.</p> <p>(4) Se reporter aux DTA Unosint E ADE pour les isolants compatibles.</p>	

Tableau 8 : Revêtement semi-indépendant par auto-adhésivité sous protection par dalles sur plots ou platelage pour terrasses accessibles aux piétons, en climat de plaine

Support direct du revêtement	Revêtement de base et classement FIT
$(1) \leq \text{pente} \leq 5 \%$	Type AD3 UNOSINT 25 ES L4 ADH SI + UNOSINT 25 ES L4
Classement	F5 I5 T3
Maçonnerie	EIF + AD3
Maçonnerie + isolation inversée ⁽²⁾	EIF + AD3
<p>(1) Pente minimum est conforme au Document Technique d'Application des dalles sur plots.</p> <p>(2) Les protections admises par l'isolant sont celles de son DTA.</p>	

Tableau 9 : Revêtement semi-indépendant par auto-adhésivité sous protection par dalles sur plots pour terrasses accessibles aux véhicules, en climat de plaine

Type de terrasse	Loggias de logement, de chambre individuelle d'hôpital Terrasses ou zones techniques et accessibles à usage privé	Salles d'exposition de surface < 50 m ² Terrasses de cafés, restaurants, cantines ≤ 100 personnes	Loggias de salles d'exposition de surface > 50 m ² et de bureaux Balcons sans accumulation de personne, et de logement	Halles publiques (gares) Lieux de spectacles assis Halls et coursives d'hôpitaux Usage scolaire	Lieux de spectacles debout Balcons ÉRP, et avec accumulation de personnes
Charge d'exploitation (daN/m ²)	150	250	350	400	600
Pression admise (kPa) pour dalles 50 × 50 × 5 et 4 plots Ø 20 cm / m ²	22	30	40	43	60
Pression admise (kPa) pour dalles 40 × 40 × 4 et 6,2 plots Ø 20 cm / m ²	14	20	26	28	40
Isolants admis	Ceux cités dans le DTA de l'Unosint E ADE et aptes à l'emploi sous dalles sur plots conformément aux Règles Professionnelles « Isolants supports d'étanchéité en indépendance sous protection lourde » de juillet 2024, , dans la limite de pression la plus faible entre celle du revêtement d'étanchéité et celle admise par l'isolant.				

Tableau 10 : Conditions d'emploi sous dalles sur plots des terrasses accessibles aux piétons et au séjour en climat de plaine

Support du revêtement	Revêtements de base et classement FIT			
	Semi-indépendant			Adhérent
	Type GT' ^(3bis)	Type HT1' pente ≤ 170 %	Type JT' ⁽³⁾ pente ≤ 20 %	Type MT'
Pente ⁽²⁾	UNOSINT 25 ES L3 cloué + UNOSINT 25 ES L4 + UNOVEL 30 E ARD	EIF + écran perforé MULTIHOLEES + UNOSINT 25 ES L4 + UNOVEL 30 E ARD	Plots de COLLE I 358 + UNOSINT 25 ES L4/G + UNOVEL 30 E ARD	UNOSINT 25ES L4 + UNOVEL 30 E ARD
Classement FIT	F5 I5 T4	F5 I5 T4	F5 I5 T2	F5 I5 T4
Maçonnerie		HT1'	JT'	EIF + MT' (5)
Bois	GT'			
Panneaux CLT et caissons	GT'		Pontage + JT'	Pontage + MT'
Isolants :				
- verre cellulaire				
- laine de roche				MT' (6)

Les cases grisées correspondent à des exclusions d'emploi.

(1) Les terrasses techniques ou à zones techniques sont admises sur pentes au plus égale à 5 ou 7 % ; les zones techniques ont une feuille soudée, complémentaire, de couleur différente de celle de la partie courante (cf. § 2.6.3 du dossier technique).

(2) La pente minimum est conforme au NF DTU 43.11, avec une pente ≥ 1 % sur maçonnerie, et aux DTA particuliers des panneaux CLT ou caissons.

(3) Emploi du système **JT'** limité à la dépression au vent extrême de 3 927 Pa (cf. Règles V 65 modifiées).

(3bis) Emploi du système **GT'** limité à la dépression au vent extrême de 2 663 Pa et dans la limite au vent extrême du Document Technique d'Application du panneau isolant.

(5) Maçonnerie de type A (sauf bacs collaborants) et pour des surfaces limitées à 20 m² (cf. § 2.4.5.2.42.4.5.2.3 du dossier technique) ; système adhérent réservé à des cas particuliers où une résistance au poinçonnement est privilégiée.

(6) Sur panneaux isolants aptes à recevoir des revêtements soudés.

Tableau 11 : Revêtements apparents sous porte-neige pour toitures inaccessibles, toitures techniques et zones techniques⁽¹⁾ en travaux neufs en climat de montagne

Support du revêtement	Revêtements de base et classement FIT			
	Semi-indépendant			Adhérent
	Type GT' ^(3bis)	Type HT1' pente ≤ 170 %	Type JT' ⁽³⁾ pente ≤ 20 %	Type MT'
Pente ≥ ⁽²⁾	UNOSINT 25 ES L3 cloué + UNOSINT 25 ES L4 + UNOVEL 30 ES ARD	EIF + écran perforé + UNOSINT 25 ES L4 + UNOVEL 30 ES ARD	Plots de COLLE I 358 + UNOSINT 25 ES L4/G + UNOVEL 30 ES ARD	UNOSINT 25ES L4 + UNOVEL 30 ES ARD
Classement FIT	F5 I5 T4	F5 I5 T4	F5 I5 T2	F5 I5 T4
Ancien revêtement (§ 2.3.7) :				
- asphalte apparent		HT1'	JT'	
- autres asphaltes				
- bitumineux indépendant				
- bitumineux autoprotégé minéral	GT' ⁽⁴⁾	HT1'	JT'	
- bitumineux autoprotégé métal	GT' ⁽⁴⁾	HT1' ⁽⁵⁾	JT' ⁽⁵⁾	MT' ⁽⁵⁾
- ciment volcanique, enduit pâteux				
- membrane synthétique	Alu VV + GT' ⁽⁴⁾			

Les cases grisées correspondent à des exclusions d'emploi.

(1) Les terrasses techniques ou à zones techniques sont admises sur pentes au plus égale à 5 ou 7 % ; les zones techniques ont une feuille soudée, complémentaire, de couleur différente de celle de la partie courante (cf. § 2.6.3 du dossier technique).

(2) La pente minimum est conforme au NF DTU 43.5, et aux DTA particuliers des panneaux CLT ou caissons.

(3) Emploi du système **JT'** limité à la dépression au vent extrême de 3 927 Pa.

(3bis) Emploi du système **GT'** limité à la dépression au vent extrême de 2663 Pa, et dans la limite au vent extrême du Document Technique d'Application du panneau isolant **GT'** (cf. Règles V 65 modifiées).

(4) Sur panneaux CLT et planchers à caissons.

(5) Sans EIF, après délardage de la feuille métallique.

Tableau 12 : Revêtements apparents sous porte-neige pour toitures inaccessibles, toitures techniques et zones techniques (1) en travaux de réfection, en climat de montagne

Support du revêtement	Revêtements de base et classement FIT
	$(3) \leq \text{pente} \leq 5 \%$ Classement FIT
Maçonnerie	F5 I5 T3 EIF + AD4
Maçonnerie + isolation inversée ⁽⁴⁾	EIF + AD4
Panneaux CLT ou caissons	AD4
Panneaux CLT ou caissons + isolation inversée ^(4bis)	AD4
Isolant ⁽⁶⁾ :	
- Polyuréthane (PU)	AD4
- polystyrène expansé	
Ancien revêtement (cf. § 2.3.7) :	
- asphalte apparent	AD4
- autres asphaltes	
- bitumineux indépendant	
- bitumineux autoprotégé minéral	AD4
- bitumineux autoprotégé métal ⁽⁵⁾	AD4
- ciment volcanique, enduit pâteux	
- membrane synthétique	

Les cases grisées correspondent à des exclusions d'emploi.

(1) Les chemins de circulation sont admis avec dalles sur granulats (cf. § 2.6.3 du Dossier Technique).

(2) Les terrasses techniques et zones techniques sont admises avec protection par dalles sur couche de désolidarisation (cf. § 2.6.3 du Dossier technique).

(3) La pente minimum est conforme au NF DTU 43.11, au *Cahier du CSTB 2267-2*, avec une pente $\geq 1 \%$ sur maçonnerie, et aux DTA particuliers des panneaux CLT ou caissons.

(4) Les protections admises par l'isolant sont celles des Règles Professionnelles « Isolation inversée de toiture-terrasse » de juin 2021.

(4bis) Si le DTA du panneau le vise. Les protections admises par l'isolant sont celles des Règles Professionnelles « Isolation inversée de toiture-terrasse » de juin 2021.

(5) Avec autoprotection métallique délardée.

(6) Se reporter au DTA Unosint E ADE pour les isolants compatibles et aptes à cet emploi.

Tableau 13 : Revêtement sous protection meuble ou, protection dure semi-indépendant par auto-adhésivité pour toitures inaccessibles (1), toitures techniques ou à zones techniques (2) en travaux neufs et de réfections en climat de montagne

Support du revêtement	Revêtements de base et de classement FIT	
	Toitures accessibles aux piétons	Toitures accessibles aux véhicules
	Type AD4 UNOSINT 25 ES L4 ADH SI + UNOSINT 30 ES ARD	Type AD4 UNOSINT 25 ES L4 ADH SI + UNOSINT 30 ES ARD
Pente ⁽²⁾ à 5 %		
Classement FIT	F5 I5 T3	F5 I5 T3
Maçonnerie	EIF + AD4	EIF + AD4
Maçonnerie + isolation inversée ⁽³⁾	EIF + AD4	EIF + AD4
Isolant ⁽⁵⁾ :		
- Polyuréthane (PU)	AD4	
- polystyrène expansé		
Ancien revêtement (cf. § 2.3.7) :		
- asphalte apparent	AD4	AD4
- autres asphaltes		
- bitumineux indépendant		
- bitumineux autoprotégé minéral	AD4	AD4
- bitumineux autoprotégé métal ⁽⁴⁾	AD4	AD4
- ciment volcanique, enduit pâteux		
- membrane synthétique		
<i>Les cases grisées correspondent à des exclusions d'emploi.</i>		
(1) Terrasses avec une protection lourde conformes au NF DTU 43.11. Terrasses avec dalles sur plots : voir Tableau 15		
(2) La pente minimum est conforme au NF DTU 43.11.		
(3) Les protections admises par l'isolant sont celles des Règles Professionnelles « Isolation inversée de toiture-terrasse » de juin 2021.		
(4) Avec autoprotection métallique délardée.		
(5) Se reporter au DTA Unosint E ADE pour les isolants compatibles et aptes à cet emploi.		

Tableau 14 : Revêtement semi-indépendant par auto-adhésivité pour toitures accessibles sous protection dure⁽¹⁾ en travaux neufs et de réfection en climat de montagne

Support direct du revêtement	Revêtement de base et classement FIT
	Type AD4
	(1) ≤ pente ≤ 5 % Classement
Maçonnerie	EIF + AD4
Maçonnerie + isolation inversée ⁽²⁾ (2bis)	EIF + AD4
Panneaux CLT ou caissons	AD4
Panneaux CLT ou caissons + isolation inversée ^(2 bis) (2ter)	AD4
Isolant ⁽⁴⁾ :	
- Polyuréthane (PU)	AD4
- polystyrène expansé	
Ancien revêtement (cf. § 2.3.7) :	
- asphalte autoprotégé	AD4
- autres asphaltes	
- bitumineux indépendants	
- bitumineux autoprotégé minéral	AD4
- bitumineux autoprotégé métal ⁽³⁾	AD4
- ciment volcanique, enduit pâteux	
- membrane synthétique	

Les cases grisées correspondent à des exclusions d'emploi.

(1) Sur maçonnerie, la pente minimum est ≥ 1 %. Se reporter au DTA du panneau CLT ou caissons pour la pente.
(2) Les protections admises par l'isolant sont celles des Règles Professionnelles « Isolation inversée de toiture-terrasse » de juin 2021.
(2bis) Les dalles céramiques ne sont pas admises sur isolant inversée
(2ter) Si le DTA du panneau le vise. Les protections admises par l'isolant sont celles des Règles Professionnelles « Isolation inversée de toiture-terrasse » de juin 2021.
(3) Avec autoprotection métallique délardée.
(4) Se reporter au DTA Unosint E ADE pour les isolants compatibles et aptes à cet emploi.

Tableau 15 : Revêtement semi-indépendant par auto-adhésivité sous protection par dalles sur plots pour terrasses accessibles aux piétons et au séjour, en climat de montagne

Support direct du revêtement (¹) ≤ pente ≤ 5 % Classement	Revêtement de base et classement FIT
	Type AD5 UNOSINT 25 ES L4 ADH SI + UNOSINT 30 ES L4 JARDIN
	F5 I5 T3
Maçonnerie	EIF + AD5
Maçonnerie + isolation inversée ⁽²⁾	EIF + AD5
Bois et panneaux à base de bois, y compris panneaux CLT ou caissons	AD5
Panneaux CLT ou caissons + isolation inversée ^(2bis)	AD5
Isolant ⁽⁴⁾ :	
- Polyuréthane (PU)	AD5
- polystyrène expansé	
Ancien revêtement (cf. § 2.3.7) :	
- asphalte autoprotégé	AD5
- autres asphaltes	
- bitumineux indépendants	
- bitumineux autoprotégé minéral	AD5
- bitumineux autoprotégé métal ⁽³⁾	AD5
- ciment volcanique, enduit pâteux	
- membrane synthétique	
<i>Les cases grisées correspondent à des exclusions d'emploi.</i>	
(1) Les pentes minimale et maximale sont conformes à celles de l'Avis Technique de la végétalisation, dans la limite de celles du système AD .	
(2) Les panneaux isolants sont mis en œuvre conformément aux Règles Professionnelles « Isolation inversée de toiture-terrasse » de juin 2021.	
(2bis) Si le DTA du panneau le vise. Les protections admises par l'isolant sont celles des Règles Professionnelles « Isolation inversée de toiture-terrasse » de juin 2021.	
(3) Avec autoprotection métallique délardée.	
(4) Se reporter au DTA Unosint E ADE pour les isolants compatibles et aptes à cet emploi.	

Tableau 16 : Revêtements semi-indépendants par auto-adhésivité pour terrasses et toitures végétalisées, en climat de plaine

Support direct du revêtement (¹) ≤ pente ≤ 5 % Classement	Revêtement de base et classement FIT
	Type AD5 UNOSINT 25 ES L4 ADH SI + UNOSINT 30 ES L4 JARDIN
	F5 I5 T3
Maçonnerie	EIF + AD5
Maçonnerie + isolation inversée ⁽²⁾	EIF + AD5
Panneaux CLT ou caissons	AD5
Panneaux CLT ou caissons + isolation inversée ^(2bis)	AD5
Isolant ⁽⁴⁾ :	
- Polyuréthane (PU)	AD5
- polystyrène expansé	
Ancien revêtement (cf. § 2.3.7) :	
- asphalte autoprotégé	AD5
- autres asphaltes	
- bitumineux indépendants	
- bitumineux autoprotégé minéral	AD5
- bitumineux autoprotégé métal ⁽³⁾	AD5
- ciment volcanique, enduit pâteux	
- membrane synthétique	

Les cases grisées correspondent à des exclusions d'emploi.

(1) Les pentes minimale et maximale sont conformes à celles de l'Avis Technique de la végétalisation, dans la limite de celles du système **AD**.

(2) Les panneaux isolants sont mis en œuvre conformément aux Règles Professionnelles « Isolation inversée de toiture-terrasse » de juin 2021.

(2bis) Si le DTA du panneau le vise. Les protections admises par l'isolant sont celles des Règles Professionnelles « Isolation inversée de toiture-terrasse » de juin 2021.

(3) Avec autoprotection métallique délardée.

(4) Se reporter au DTA Unosint E ADE pour les isolants compatibles et aptes à cet emploi.

Tableau 17 : Revêtements semi-indépendants par auto-adhésivité pour terrasses et toitures végétalisées, en climat de montagne

Support direct du revêtement (¹) ≤ pente ≤ 5 % Classement	Revêtement de base et classement FIT
	Type AD5 UNOSINT 25 ES L4 ADH SI + UNOSINT 30 ES L4 JARDIN
	F5 I5 T3
Maçonnerie	EIF + AD5
Maçonnerie + isolation inversée ⁽²⁾	EIF + AD5
Panneaux CLT ou caissons	AD5
Panneaux CLT ou caissons+ isolation inversée ^(2bis)	AD5
Isolant ⁽⁴⁾ :	
- Polyuréthane (PU)	AD5
- polystyrène expansé	
Ancien revêtement (cf. § 2.3.7) :	
- asphalte autoprotégé	AD5
- autres asphaltes	
- bitumineux indépendants	
- bitumineux autoprotégé minéral	AD5
- bitumineux autoprotégé métal ⁽³⁾	AD5
- ciment volcanique, enduit pâteux	
- membrane synthétique	

Les cases grisées correspondent à des exclusions d'emploi.

(1) Les pentes minimale et maximale sont conformes à celles de l'Avis Technique de la végétalisation, dans la limite de celles du système auto-adhésif.

(2) Les panneaux isolants sont mis en œuvre conformément aux Règles Professionnelles « Isolation inversée de toiture-terrasse » de juin 2021.

(2bis) Si le DTA du panneau le vise. Les protections admises par l'isolant sont celles des Règles Professionnelles « Isolation inversée de toiture-terrasse » de juin 2021.

(3) Avec autoprotection métallique délardée.

(4) Se reporter au DTA Unosint E ADE pour les isolants compatibles et aptes à cet emploi.

Tableau 18 : Revêtements semi-indépendants par auto-adhésivité pour toitures-terrasses jardins, en climat de plaine

Support direct du revêtement (¹) ≤ pente ≤ 5 % Classement	Revêtement de base et classement FIT
	Type AD5 UNOSINT 25 ES L4 ADH SI + UNOSINT 30 ES L4 JARDIN
	F5 I5 T3
Maçonnerie	EIF + AD5
Maçonnerie + isolation inversée ⁽²⁾	EIF + AD5
Panneaux CLT ou caissons	AD5
Panneaux CLT ou caissons+ isolation inversée ^(2bis)	AD5
Isolant ⁽⁴⁾ :	
- Polyuréthane (PU)	AD5
- polystyrène expansé	
Ancien revêtement (cf. § 2.3.7) :	
- asphalte autoprotégé	AD5
- autres asphaltes	
- bitumineux indépendants	
- bitumineux autoprotégé minéral	AD5
- bitumineux autoprotégé métal ⁽³⁾	AD5
- ciment volcanique, enduit pâteux	
- membrane synthétique	

Les cases grisées correspondent à des exclusions d'emploi.

(1) Les pentes minimale et maximale sont conformes à celles de l'Avis Technique de la végétalisation, dans la limite de celles du système auto-adhésif .

(2) Les panneaux isolants sont mis en œuvre conformément aux Règles Professionnelles « Isolation inversée de toiture-terrasse » de juin 2021.

(2bis) Si le DTA du panneau le vise. Les protections admises par l'isolant sont celles des Règles Professionnelles « Isolation inversée de toiture-terrasse » de juin 2021.

(3) Avec autoprotection métallique délardée.

(4) Se reporter au DTA Unosint E ADE pour les isolants compatibles et aptes à cet emploi.

Tableau 19 : Revêtements semi-indépendants par auto-adhésivité pour toitures-terrassesjardins, en climat de montagne

	Région				
	A2	B2	C1	D	E
Altitude ≤ 900 m					
dalle béton 50 x 50 x 5 cm	29	30	30	32	42
dalle béton 40 x 40 x 4 cm	19	19	19	20	27
Altitude ≤ 1 200 m					
dalle béton 50 x 50 x 5 cm	35	35	36	38	53
dalle béton 40 x 40 x 4 cm	22	23	23	24	34
Altitude ≤ 1 500 m					
dalle béton 50 x 50 x 5 cm	42	42	43	45	
dalle béton 40 x 40 x 4 cm	27	27	28	29	43
Altitude ≤ 1 700 m					
dalle béton 50 x 50 x 5 cm	46	47	48	49	
dalle béton 40 x 40 x 4 cm	30	30	31	32	49
Altitude ≤ 2 000 m					
dalle béton 50 x 50 x 5 cm	53	54	55	56	
dalle béton 40 x 40 x 4 cm	34	35	35	36	58
<i>Les cases grisées correspondent à des exclusions d'emploi.</i>					
(1) Au sens de l'Annexe nationale NF EN 1991-1-1.					
(*) Catégories de surface chargée correspondantes : cf. Tableau 25 (extrait du tableau 6.1 de la norme EN 1991-1-1).					
<i>Nota :</i>					
- Isolants utilisables : cités dans le DTA de l'Unosint E ADE et compatibles avec un emploi sous dalles sur plots.					
- La contrainte maximale au niveau du revêtement ne dépassera pas 60 kPa (6 N/cm ²) ou celle admise par l'isolant.					

Tableau 20 : Pression exercée par les plots sur le revêtement d'étanchéité (kPa) en climat de montagne pour une charge d'exploitation de 1,5 kN/m² (1) (catégorie d'usage A - planchers) * calculée avec une charge permanente de 1,25 kPa et une surface de plot de 300 cm²

	Région				
	A2	B2	C1	D	E
Altitude ≤ 900 m					
dalle béton 50 x 50 x 5 cm	35	36	36	38	48
dalle béton 40 x 40 x 4 cm	22	23	23	24	30
Altitude ≤ 1 200 m					
dalle béton 50 x 50 x 5 cm	41	41	42	44	59
dalle béton 40 x 40 x 4 cm	26	26	27	28	38
Altitude ≤ 1 500 m					
dalle béton 50 x 50 x 5 cm	48	48	49	51	
dalle béton 40 x 40 x 4 cm	30	31	31	32	47
Altitude ≤ 1 700 m					
dalle béton 50 x 50 x 5 cm	52	53	54	55	
dalle béton 40 x 40 x 4 cm	33	34	34	35	53
Altitude ≤ 2 000 m					
dalle béton 50 x 50 x 5 cm	59	60			
dalle béton 40 x 40 x 4 cm	38	38	39	40	

Les cases grisées correspondent à des exclusions d'emploi.

(1) Au sens de l'Annexe nationale NF EN 1991-1-1.
 (*) Catégories de surface chargée correspondantes : cf. Tableau 25 (extrait du tableau 6.1 de la norme EN 1991-1-1).

Nota :

- Isolants utilisables : cités dans le DTA de l'Unosint E ADE et compatibles avec un emploi sous dalles sur plots.
- La contrainte maximale au niveau du revêtement ne dépassera pas 60 kPa (6 N/cm²) ou celle admise par l'isolant.

Tableau 21 : Pression exercée par les plots sur le revêtement d'étanchéité (kPa) en climat de montagne pour une charge d'exploitation de 2,5 kN/m² (1) (catégorie d'usage B – C1) * calculée avec une charge permanente de 1,25 kPa et une surface de plot de 300 cm²

	Région				
	A2	B2	C1	D	E
Altitude ≤ 900 m					
dalle béton 50 x 50 x 5 cm	41	41	42	44	53
dalle béton 40 x 40 x 4 cm	26	26	27	28	34
Altitude ≤ 1 200 m					
dalle béton 50 x 50 x 5 cm	46	47	48	49	
dalle béton 40 x 40 x 4 cm	30	30	31	32	42
Altitude ≤ 1 500 m					
dalle béton 50 x 50 x 5 cm	53	54	55	56	
dalle béton 40 x 40 x 4 cm	34	35	35	36	51
Altitude ≤ 1 700 m					
dalle béton 50 x 50 x 5 cm	58	59	59		
dalle béton 40 x 40 x 4 cm	37	38	38	39	57
Altitude ≤ 2 000 m					
dalle béton 50x50 x 5 cm					
dalle béton 40 x 40 x 4 cm	42	42	42	44	

Les cases grisées correspondent à des exclusions d'emploi.

(1) Au sens de l'Annexe nationale NF EN 1991-1-1.

(*) Catégories de surface chargée correspondantes : cf. Tableau 25 (extrait du tableau 6.1 de la norme EN 1991-1-1).

Nota :

- *Isolants utilisables : cités dans le DTA de l'Unosint E ADE et compatibles avec un emploi sous dalles sur plots.*

- *La contrainte maximale au niveau du revêtement ne dépassera pas 60 kPa (6 N/cm²) ou celle admise par l'isolant.*

Tableau 22 : Pression exercée par les plots sur le revêtement d'étanchéité (kPa) en climat de montagne pour une charge d'exploitation de 3,5 kN/m² (1) (catégorie d'usage A - balcons) * calculée avec une charge permanente de 1,25 kPa et une surface de plot de 300 cm²

	Région				
	A2	B2	C1	D	E
Altitude ≤ 900 m					
dalle béton 50 x 50 x 5 cm	44	44	45	47	56
dalle béton 40 x 40 x 4 cm	28	28	29	30	36
Altitude ≤ 1 200 m					
dalle béton 50 x 50 x 5 cm	49	50	51	52	
dalle béton 40 x 40 x 4 cm	32	32	32	33	43
Altitude ≤ 1 500 m					
dalle béton 50 x 50 x 5 cm	56	57	58	59	
dalle béton 40 x 40 x 4 cm	36	36	37	38	52
Altitude ≤ 1 700 m					
dalle béton 50 x 50 x 5 cm					
dalle béton 40 x 40 x 4 cm	39	39	40	41	58
Altitude ≤ 2 000 m					
dalle béton 50 x 50 x 5 cm					
dalle béton 40 x 40 x 4 cm	43	44	44	45	

Les cases grisées correspondent à des exclusions d'emploi.

(1) Au sens de l'Annexe nationale NF EN 1991-1-1.

(*) Catégories de surface chargée correspondantes : cf. Tableau 25 (extrait du tableau 6.1 de la norme EN 1991-1-1).

Nota :

- Isolants utilisables : cités dans le DTA de l'Unosint E ADE et compatibles avec un emploi sous dalles sur plots.

- La contrainte maximale au niveau du revêtement ne dépassera pas 60 kPa (6 N/cm²) ou celle admise par l'isolant.

Tableau 23 : Pression exercée par les plots sur le revêtement d'étanchéité (kPa) en climat de montagne pour une charge d'exploitation de 4 kN/m² (1) (catégorie d'usage C2 - C3) * calculée avec une charge permanente de 1,25 kPa et une surface de plot de 300 cm²

	Région				
	A2	B2	C1	D	E
Altitude ≤ 900 m					
dalle béton 50 x 50 x 5 cm	49	50	51	52	
dalle béton 40 x 40 x 4 cm	32	32	32	34	40
Altitude ≤ 1 200 m					
dalle béton 50 x 50 x 5 cm	55	56	56	58	
dalle béton 40 x 40 x 4 cm	35	36	36	37	47
Altitude ≤ 1 500 m					
dalle béton 50 x 50 x 5 cm					
dalle béton 40 x 40 x 4 cm	40	40	41	42	56
Altitude ≤ 1 700 m					
dalle béton 50 x 50 x 5 cm					
dalle béton 40 x 40 x 4 cm	43	43	44	45	
Altitude ≤ 2 000 m					
dalle béton 50x50 x 5 cm					
dalle béton 40x40x4 cm	43	44	44	45	

Les cases grisées correspondent à des exclusions d'emploi.

(1) Au sens de l'annexe nationale NF EN 1991-1-1.
 (*) Catégories de surface chargée correspondantes : (§ extrait du tableau 6.1 de la norme EN 1991-1-1).
 Nota :
 - Isolants utilisables : cités dans le DTA de l'Unosint E ADE et compatibles avec un emploi sous dalles sur plots.
 - La contrainte maximale au niveau du revêtement ne dépassera pas 60 kPa (6 N/cm²) ou celle admise par l'isolant.

Tableau 24 : Pression exercée par les plots sur le revêtement d'étanchéité (kPa) en climat de montagne pour une charge d'exploitation de 5 kN/m² (1) (catégorie d'usage C4 – C5 – D1 – D2)* calculée avec une charge permanente de 1,25 kPa et une surface de plot de 300 cm²

Catégorie	Usage spécifique	Exemples
A	Habitation, résidentiel	Pièces des bâtiments et maisons d'habitation, chambres et salles des hôpitaux, chambres d'hôtels et de foyers, cuisines et sanitaires
B	Bureaux	
C	Lieux de réunion (à l'exception des surfaces des catégories A, B et D)	<p>C1 : Espaces équipés de tables, etc. Par exemple : écoles, cafés, restaurants, salles de banquet, salles de lecture, salles de réception.</p> <p>C2 : Espaces équipés de sièges fixes. Par exemple : églises, théâtres ou cinémas, salles de conférence, amphithéâtres, salles de réunion, salles d'attente.</p> <p>C3 : Espaces ne présentant pas d'obstacles à la circulation des personnes. Par exemple : salles de musée, salles d'exposition, etc. et accès des bâtiments publics et administratifs, hôtels, hôpitaux, gares.</p> <p>C4 : Espaces permettant des activités physiques. Par exemple : dancings, salles de gymnastique, scènes.</p> <p>C5 : Espaces susceptibles d'accueillir des foules importantes. Par exemple : bâtiments destinés à des événements publics tels que salles de concert, salles de sport y compris tribunes, terrasses et aires d'accès, quais de gare.</p>
D	Commerces	<p>D1 : Commerces de détail courants</p> <p>D2 : Grands magasins</p>

Nota : des particularités peuvent s'appliquer, se reporter au tableau 6.1 de la norme EN 1991-1-1.

Tableau 25 : Catégories d'usages (extrait du tableau 6.1 de la norme EN 1991-1-1) définies par les DPM

Élément porteur	Hygrométrie et chauffage des locaux	Pare-vapeur avec EAC	Pare-vapeur sans EAC sous revêtement apparent	Pare-vapeur sans EAC sous protection lourde
Maçonnerie ⁽¹⁾	Cas courant ⁽²⁾	EIF + UNOVEL 25 E/DG soudé sur EAC refroidi	EIF + UNOVEL 25 E soudé en plein OU STICKER 2 mm déroulé avec auto-adhésivité ⁽⁵⁾	EIF + UNOVEL 25 E soudé en plein OU STICKER 2 mm déroulé avec auto-adhésivité
	Locaux à forte hygrométrie ou planchers chauffants (fixation mécanique exclue) n'assurant qu'une partie du chauffage, ou cas courant en climat de montagne	EIF + EAC + VAPOBAR G ⁽⁶⁾	EIF + IMPER ALU 50 ES soudé en plein	EIF + IMPER ALU 50 ES soudé en plein
	Locaux à très forte hygrométrie et planchers chauffants (fixation mécanique exclue) assurant la totalité du chauffage		EIF + écran perforé MULTIHOLE ⁽³⁾ + IMPER ALU 50 ES soudé en plein	EIF + écran perforé MULTIHOLE ⁽³⁾ + IMPER ALU 50 ES soudé en plein
Tôles d'acier nervurées	Locaux à faible hygrométrie		Voile de verre aluminium cf. NF DTU 43.3-P1-2 OU STICKER 2 mm déroulé avec auto-adhésivité ⁽⁵⁾	Voile de verre aluminium cf. NF DTU 43.3-P1-2 OU STICKER 2 mm déroulé avec auto-adhésivité
	Locaux à moyenne hygrométrie sur tôles pleines, perforées ou crevées		UNOVEL 25 E/G collé à froid provisoirement par points, joints de 6 cm soudés OU STICKER 2 mm déroulé avec auto-adhésivité ⁽⁵⁾	UNOVEL 25 E/G collé à froid provisoirement par points, joints de 6 cm soudés OU STICKER 2 mm déroulé avec auto-adhésivité
	Locaux à forte hygrométrie sur tôles pleines		IMPER ALU 50 ES collé à froid provisoirement par points, joints de 6 cm soudés	IMPER ALU 50 ES collé à froid provisoirement par points, joints de 6 cm soudés
	Locaux à très forte hygrométrie			
Bois et panneaux à base de bois Panneaux CLT ⁽¹⁾	Locaux à faible, moyenne hygrométrie		UNOVEL 25 E cloué, joints soudés ⁽⁴⁾ OU STICKER 2 mm déroulé avec auto-adhésivité ⁽⁵⁾	UNOVEL 25 E cloué, joints soudés OU STICKER 2 mm déroulé avec auto-adhésivité
Panneaux CLT ou caissons Toitures-terrasses accessibles aux piétons et au séjour	Locaux à faible, moyenne hygrométrie			UNOSINT 25 ES L3 + UNOVEL 25 E

Les cases grisées correspondent à des exclusions d'emploi.

(1) Pontage des joints : cf. § 2.3.22.3.32.3.42.4.2.1 et 2.4.2.2

(2) Par cas courant, on entend les planchers hauts des locaux à faible ou moyenne hygrométrie ne comportant pas d'éléments chauffants.

(3) En périphérie et autour des émergences, le pare-vapeur est rendu adhérent sur une largeur de 0,50 m au moins par interruption du feutre bitumé perforé ou de l'écran perforé.

(4) La pose collée à froid des panneaux isolants est exclue avec la feuille clouée du pare-vapeur.

(5) avec isolant fixé mécaniquement uniquement.

(6) ou VAPOBAR DG

Rappel : Les feuilles pare-vapeur sont posées à recouvrement de 6 cm collés par EAC ou soudés. Les sous-couches perforées sont posées bord à bord ou à recouvrement. Sur les reliefs en béton en continuité des parties courantes sur élément porteur maçonnerie et blocs de béton cellulaire autoclavé armé, une feuille en ÉQUERRE TOP S est soudée

Tableau 26 : Choix et mise en œuvre du pare-vapeur

Caractéristique	Valeur spécifiée à l'état initial	Valeur spécifiée après 6 mois à + 70 °C
Ramollissement TBA (°C)	≥ 110	≥ 100
Pénétration à + 25 °C (indicatif) (dmm)	40 à 45	
Température limite de souplesse à froid (°C)	≤ - 20	≤ - 5
Reprise élastique totale (NF P84-360) après élongation (%)	≥ 200	≥ 25
Taux de fines (%)	≤ 35	

Tableau 27 : Caractéristiques du liant UNO E

Caractéristique	Valeur spécifiée à l'état initial	Valeur spécifiée après 6 mois à + 70 °C
Ramollissement TBA (°C)	≥ 110	≥ 100
Pénétration à + 25 °C (indicatif) (dmm)	40 à 45	
Température limite de souplesse à froid (°C)	≤ - 20	≤ - 5
Reprise élastique totale (NF P84-360) après élongation %	≥ 200	≥ 25
Taux de fines (%)	≤ 35	
Taux d'adjuvant anti-racines (Preventol B2) (g/m ²)	≥ 20	

Tableau 28 : Caractéristiques du liant UNO E / A antiracines

Appellations codifiées	25 VV 50					25 CPV 140					25 PY (CPV) 180					30 CPV 180				
	UNOVEL 25 E					UNOSINT 25 ES L3					UNOSINT 25 ES L4					UNOSINT 30 ES L4				
Appellations commerciales	DT	TEX	DTEX	G	DG	DT	TEX	DTEX	G	DG	DT	TEX	DTEX	G	DG	DT	TEX	DTEX	G	DG
faces avec film fusible	2	2	2	1	0	2	2	2	1	0	2	2	2	1	0	2	1	0	1	0
film TERMOTÈNE (g/m ²)	2×10	10		10		2×10	10		10		2×10	10		10		2×10	10		10	
film TEXTÈNE (g/m ²)		25	2×25				25	2×25				25	2×25				25	2×25		
grésage (g/m ²)				100	200				100	200				100	200				100	200
Armature voile de verre	50																			
Armature non-tissée polyester stabilisée						140					180					180				
Liant UNO E g/m ² (- 5 %)	2 950					2 950					2 950					3500				
Épaisseur minimale (mm) (NF EN 1849-1)	2,65 (± 0.15)					2,65 (± 0.15)					2,65 (± 0.15)					3,15 (± 0.15)				
Dimensions des rouleaux (m × m)	10 × 1					10 × 1					10 × 1					10 × 1				
Poids des rouleaux (indicatif)	30 / 32					31 / 32					31 / 32					35/37				
Dimensions des rouleaux gamme confort (m×m)						8 × 1										7 × 1				
Poids des rouleaux gamme confort (indicatif)	25/26					25/26					25/26					26/27				
Destination	Première ou deuxième couche sous protection rapportée - première couche d'un revêtement apparent																			
Légende des finitions de surface : DT = 2 faces TERMOTÈNE - TERMOTÈNE est un film polyéthylène fusible 10 g/m ² ; G = 1 face grésée ; DG = 2 faces grésées ; TEX = 1 face TEXTÈNE ; DTEX = 2 faces TEXTÈNE. TEXTÈNE est un film polypropylène fusible 25 g/m ² .																				

Tableau 29 : Composition et présentation des feuilles 2 faces noires

Appellations codifiées	30 CPV 180 A		35 CPV 180 A	
Appellations commerciales	UNOSINT 30 ES L4 JARDIN		UNOSINT 35 ES L4 JARDIN	
	DT	DTEX	DT	DTEX
Film TERMOTÈNE (g/m ²)	10		10	
Film TEXTÈNE (g/m ²)		25		25
Armature polyester non-tissé stabilisée	180		180	
Liant UNO E (g/m ²) (- 5 %)	3500		4000	
Granulats d'autoprotection (g/m ²)	1000		1000	
Épaisseur nominale (mm et tolérances %)	3,2 (± 5)		3,5 (± 5)	
Dimensions des rouleaux (m × m)	10 × 1		10 × 1	
Poids des rouleaux (indicatif)	46		53	
Dimensions des rouleaux gamme confort (m × m)	5 × 1		5	
Poids des rouleaux gamme confort (indicatif)	25		27	
Destination	2 ^{ème} couche sous TTV et jardin			
Présentation des finitions de surface et/ou de sous-face des feuilles :				
- DT : film thermofusible polyéthylène 10 g/m ² dénommé « TERMOTÈNE » sur deux faces.				
- DTEX : film thermofusible polypropylène 25 g/m ² sur deux faces.				
Présentation 1 face TERMOTÈNE / 1 face TEXTÈNE (suffixe T/TEX) est également possible.				

Tableau 30 : Composition et présentation de la feuille à finition ardoisée Jardin

Appellations codifiées	25 VV 50 A		30 CPV 180 A		30 CPV 180 A		35 CPV 180 A	
Appellations commerciales	UNOVEL 25 E ARD		UNOSINT 30 ES ARD		UNOSINT 30 ES ARD FR		UNOSINT 35 ES ARD	
		TEX		TEX		TEX		TEX
Film TERMOTÈNE (g/m ²)	10		10		10		10	
Film TEXTÈNE (g/m ²)		25		25		25		25
Armature voile de verre	50							
Armature non-tissé polyester - verre			180					
Armature polyester non-tissé stabilisée					180		180	
Liant UNO E g/m ² (- 5 %)	2 950		3 500		3 500		4000	
Granulats d'autoprotection (g/m ²)	1 000		1 000		1 000		1 000	
Épaisseur en lisière (mm) (NF EN 1849-1)	2,65 (± 0.15)		3,15 (± 0.15)		3,2 (± 5%)		3,5 (±5%)	
Dimensions des rouleaux (m × m)	10 × 1		10 × 1		10 × 1		10 × 1	
Poids des rouleaux (indicatif) (kg)	40		46		46		53	
Dimensions des rouleaux gamme confort (m × m)	6 × 1		5 × 1		5 × 1		5 × 1	
Poids des rouleaux gamme confort (indicatif)	25		25		25		27	
Destination	2 ^e couche							
Légende des finitions de surface : rien : 1 face TERMOTÈNE (TERMOTÈNE est un film polyéthylène fusible 10 g/m ²) ; TEX : 1 face TEXTÈNE (TEXTÈNE est un film polypropylène fusible 25 g/m ²).								

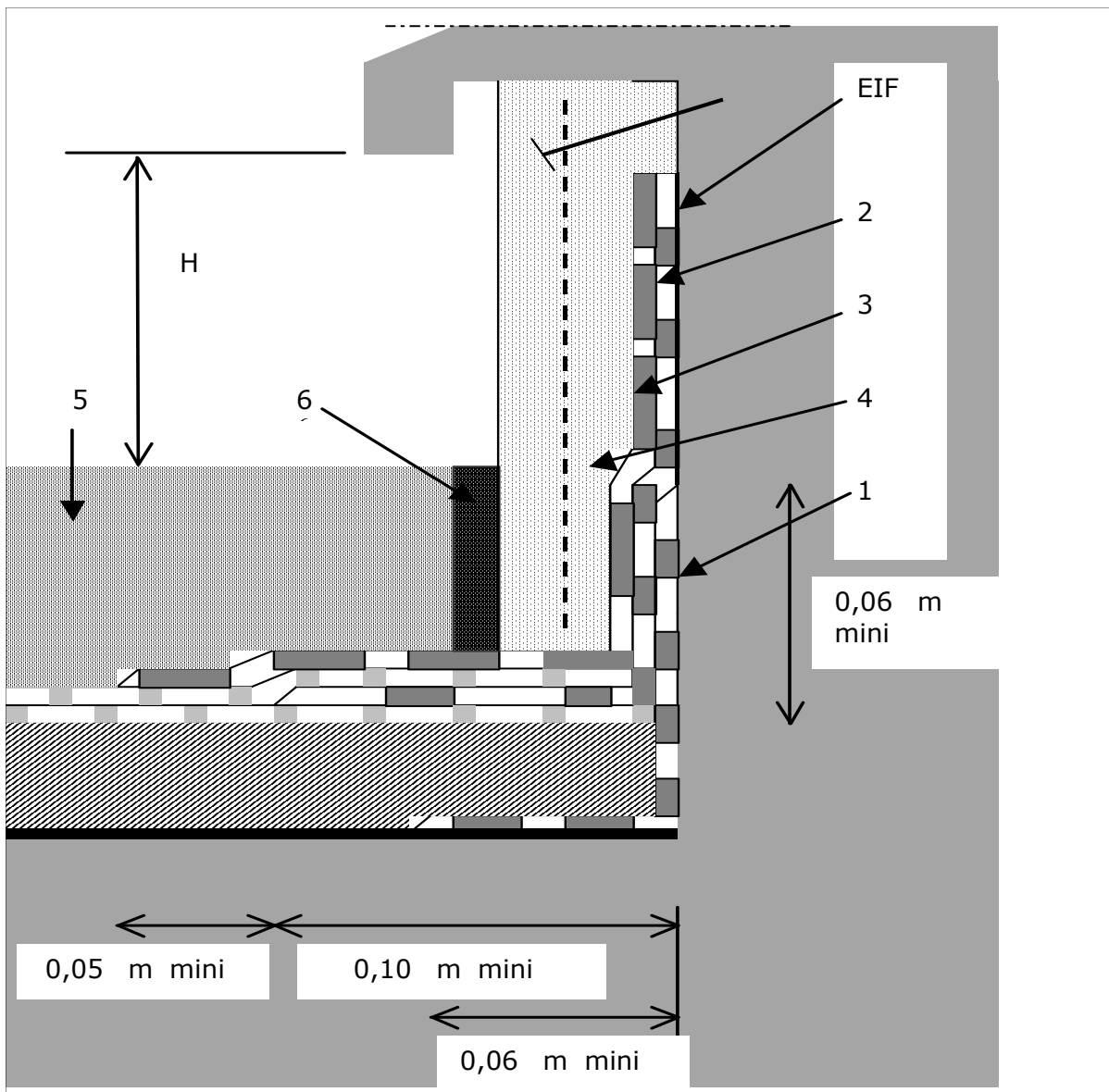
Tableau 31 : Composition et présentation des feuilles autoprotégées

Caractéristiques	UNOVEL 25 E	UNOVEL 25 E ARD	UNOSINT 25 ES L3	UNOSINT 25 ES L4 / UNOSINT 30 ES L4 / UNOSINT 30 ES ARD FR / UNOSINT 35 ES ARD	UNOSINT 30 ES L4 JARDIN / UNOSINT 35 ES L4 JARDIN
Masse surfacique (NF EN 1849-1 § 5) (VLF - kg/m ²)	3,0 ± 0,2	4,0 ± 0,2	3,2 ± 0,3	3,2 / 3,6 / 4,6 / 5,2 ± 0,3	4,6 ± 0,4 / 5,3 ± 0,5
Contrainte de traction (NF EN 12311-1) à rupture d'armature valeur moyenne L × T (N/50mm)	350 × 250 ± 15 %	350 × 250 ± 15 %	450 × 250 ± 20 %	750 × 550 ± 20 %	750 × 550 ± 20 %
Allongement de rupture (NF EN 12311-1) valeur moyenne L × T (%)	2 × 2	2 × 2	45 × 45 ± 15	45 × 45 ± 15	45 × 45 ± 15
Température limite de souplesse à froid (NF EN 1109) (°C - passe) état neuf état vieilli (6 mois à 70 °C)	- 20 - 5				
Tenue à la chaleur (NF EN 1110) (°C - passe) état neuf état vieilli (6 mois à 70 °C)	100 90				
Retrait libre maximal à 80 °C (NF EN 1107-1) (VDF %)	0,2	0,2	0,4	0,4	0,3
Résistance au poinçonnement statique (NF EN 12730) (méthode A) (VLF kg)	5	5	15	25	25
Résistance au choc (NF EN 12691:2006) (méthode B) (mm)	≥ 500	≥ 500	≥ 800	≥ 1 200	≥ 1 200
Résistance à la déchirure au clou à + 20 °C (NF EN 12310-1) L × T (VDF - N)	50 × 50	50 × 50	140 × 160	150 × 180	150 × 180
Adhérence des granulats perte VLF %		30		30	30

Tableau 32 : Caractéristiques spécifiées des feuilles

Nomenclature de l'autocontrôle	Fréquence	Certificat du fournisseur
Sur matières premières		
Bitume de base : TBA - pénétration à 25 °C	Chaque livraison	oui
Fines : granulométrie	Chaque livraison	
Ardoises : granulométrie - coloris	Chaque livraison	oui
Films : poids	Chaque livraison	oui
Armatures : poids - traction - stabilité dimensionnelle	Chaque livraison	oui
Sur bitume modifié		
TBA - pénétration à 25 °C	Chaque mélange	
Microscopie par fluorescence	Chaque mélange	
Souplesse à froid	1 / mois	
Retour élastique vieilli	2/an	
TBA vieilli		
Sur produits finis		
Épaisseur - longueur - largeur - lisières - poids	Permanent	
Tenue des granulats	1 / mois	
Tenue à la chaleur	1 / poste / machine	
Souplesse à froid	1 / poste / machine	
Retrait libre	1 / semaine	
Vieillissement	2 / an	
Sur colle COLLE I 358		
Poids spécifique	1 / an	1 / livraison
Extrait sec	1 / an	1 / livraison
Tenue à la chaleur	1 / an	1 / livraison
Adhérence en pelage	1 / an	1 / poste / machine

Tableau 33 : Nomenclature de l'autocontrôle

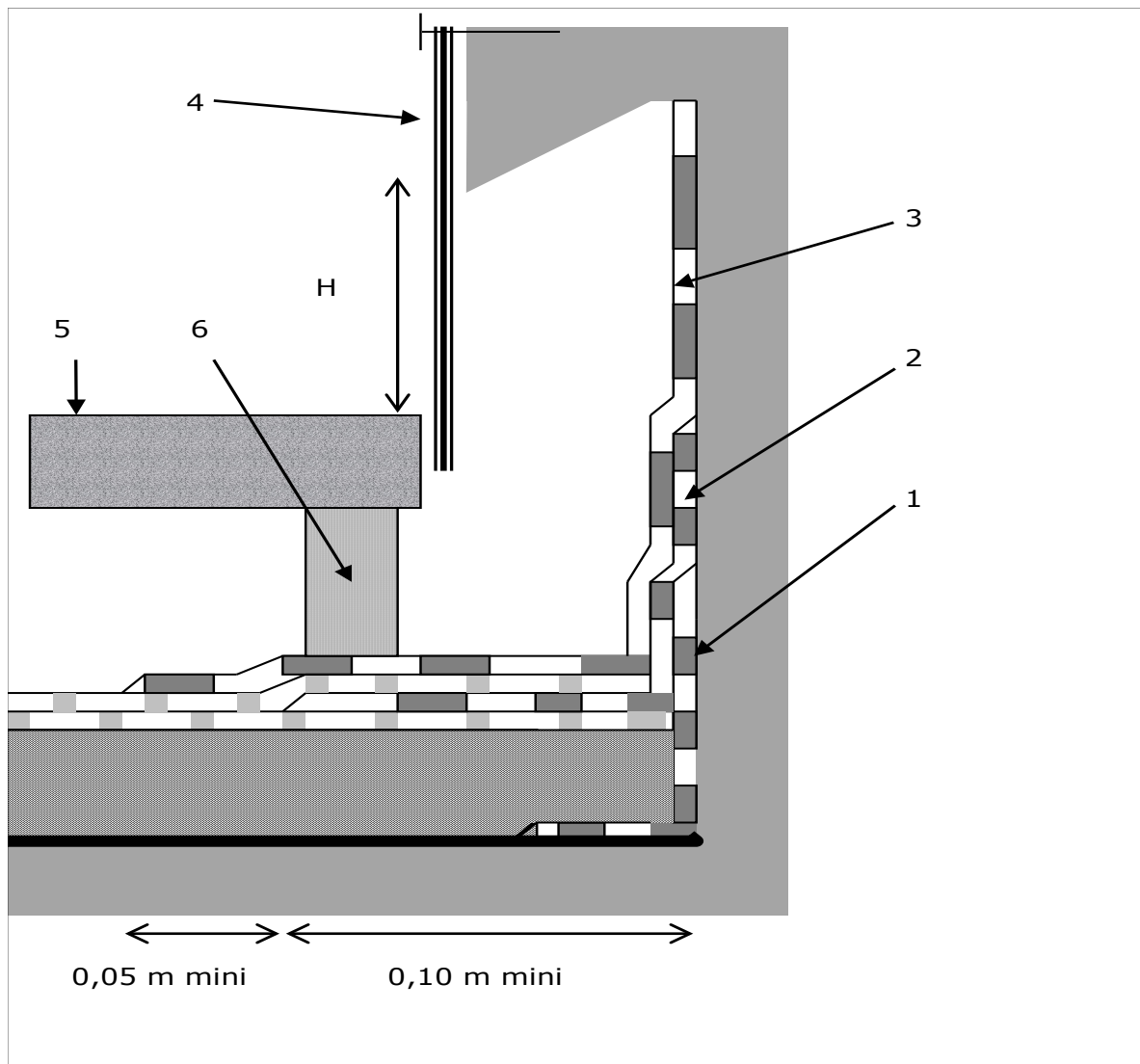


Hauteur H selon la norme NF DTU 20.12 P1.

Légende :

- 1 : ÉQUERRE TOP S relevé de l'écran pare-vapeur
- 2 : ÉQUERRE TOP S première couche de relevé
- 3 : Deuxième couche de relevé par exemple SINTOTEX 35 ARD
- 4 : Protection ciment grillagé conforme à la norme NF DTU 43.1 P1
- 5 : Protection dure et couche de désolidarisation lorsque nécessaire
- 6 : Joint périphérique et calfeutrement souple conforme à la norme NF DTU 43.1 P1

Figure 2 : Exemple de relevé sur revêtement sous protection dure - (figure sans échelle)

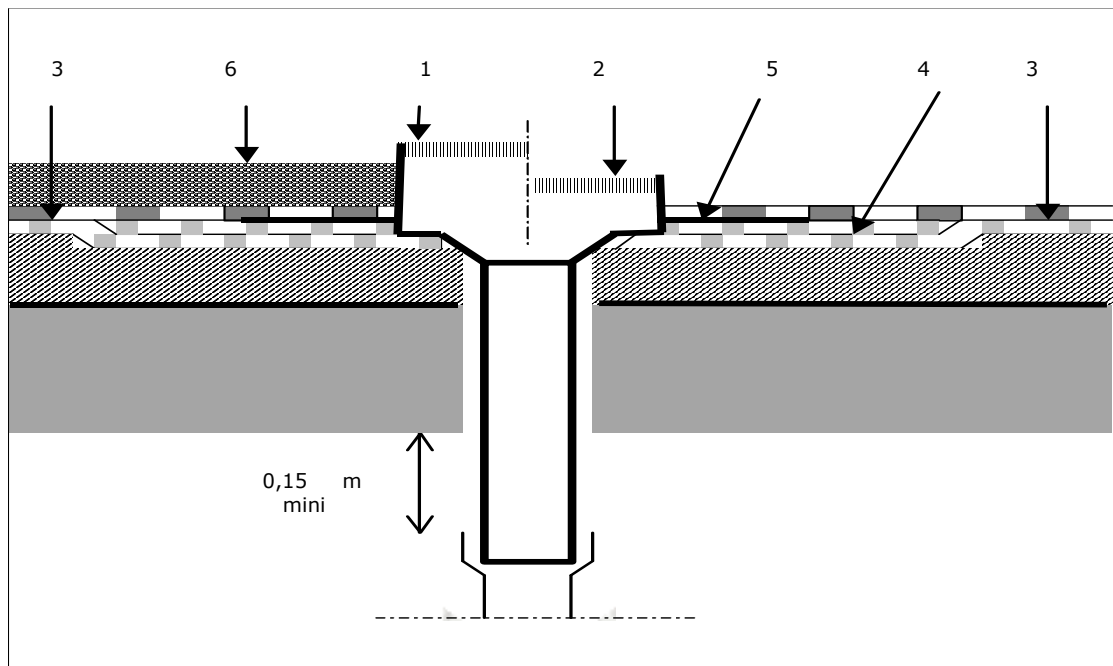


Hauteur H selon la norme NF DTU 20.12 P1 selon la nature de l'élément repéré (4) :
 $H \geq 0,10$ m dans le cas d'un écran démontable.

Légende :

- 1 : ÉQUERRE TOP S relevé de l'écran pare-vapeur
- 2 : ÉQUERRE TOP renfort de relevé
- 3 : Relevé d'étanchéité
- 4 : Écran démontable ou bardage étanche ou un mur de type IV selon le NF DTU 20.1 P3
- 5 : Dalles
- 6 : Plots

Figure 3 : Exemple de relevé protégé par un écran démontable ou un bardage étanche sur terrasse protégée par dalles sur plots - (figure sans échelle)

**Légende :**

- 1 : Pare-graviers (niveau supérieur \geq 5 cm de la protection selon norme - NF DTU série 43)
- 2 : Pare-feuilles ou crapaudine (niveau supérieur \geq 5 cm du revêtement selon norme - NF DTU série 43)
- 3 : Revêtement d'étanchéité
- 4 : Empiècement 1 m \times 1 m
- 5 : Platine soudée 0,12 m minimum
- 6 : Protection meuble

Figure 4 : Évacuation d'eaux pluviales - (figure sans échelle)