

Sur le procédé

Mezzo

Famille de produit/Procédé : Coffre de volet roulant et/ou de store vénitien extérieur

Titulaire(s) : **Société SPPF**
Internet : www.sppf.fr

AVANT-PROPOS

Les avis techniques et les documents techniques d'application, désignés ci-après indifféremment par Avis Techniques, sont destinés à mettre à disposition des acteurs de la construction **des éléments d'appréciation sur l'aptitude à l'emploi des produits ou procédés** dont la constitution ou l'emploi ne relève pas des savoir-faire et pratiques traditionnels.

Le présent document qui en résulte doit être pris comme tel et n'est donc **pas un document de conformité ou à la réglementation ou à un référentiel d'une « marque de qualité »**. Sa validité est décidée indépendamment de celle des pièces justificatives du dossier technique (en particulier les éventuelles attestations réglementaires).

L'Avis Technique est une démarche volontaire du demandeur, qui ne change en rien la répartition des responsabilités des acteurs de la construction. Indépendamment de l'existence ou non de cet Avis Technique, pour chaque ouvrage, les acteurs doivent fournir ou demander, en fonction de leurs rôles, les justificatifs requis.

L'Avis Technique s'adressant à des acteurs réputés connaître les règles de l'art, il n'a pas vocation à contenir d'autres informations que celles relevant du caractère non traditionnel de la technique. Ainsi, pour les aspects du procédé conformes à des règles de l'art reconnues de mise en œuvre ou de dimensionnement, un renvoi à ces règles suffit.

Groupe Spécialisé n° 06 - Composants de baies et vitrages

Versions du document

Version	Description	Rapporteur	Président
V2	<p>Cette version annule et remplace l'Avis Technique 6/14-2222_V1. Cette version, présentée au GS6 du 14/11/2024, intègre les modifications suivantes :</p> <ul style="list-style-type: none"> - ajouts de coulisses aluminium, - ajout du plaxage, - ajout de matières. 	Yann FAISANT	Pierre MARTIN

Descripteur :

Coffre de volet roulant réalisé à partir de profilés PVC extrudés de coloris blanc, beige ou gris, éventuellement recouvert d'un film décoratif, et destiné à être posé en traverse haute des dormants de fenêtres.

Les dimensions maximales de mise en œuvre sont définies dans le Dossier Technique.

Cet Avis Technique ne vise pas la fermeture qui relève des normes : NF EN 13659, NF EN 12194, NF EN 13527, NF EN 1932, NF EN 13125, NF EN 14201, NF EN 14202, NF EN 14203 et de la Marque NF-Fermetures.

Table des matières

1.	Avis du Groupe Spécialisé	4
1.1.	Domaine d'emploi accepté.....	4
1.1.1.	Zone géographique.....	4
1.1.2.	Ouvrages visés	4
1.2.	Appréciation	4
1.2.1.	Aptitude à l'emploi du procédé	4
1.2.2.	Durabilité - Entretien	5
1.2.3.	Impacts environnementaux	5
1.3.	Remarques complémentaires du Groupe Spécialisé	6
2.	Dossier Technique.....	7
2.1.	Mode de commercialisation	7
2.1.1.	Coordonnées	7
2.1.2.	Identification	7
2.2.	Description.....	7
2.2.1.	Principe.....	7
2.2.2.	Gamme.....	7
2.2.3.	Caractéristiques des composants.....	7
2.2.4.	Composition	9
2.2.5.	Éléments.....	9
2.3.	Disposition de conception.....	10
2.4.	Disposition de mise en œuvre	10
2.4.1.	Généralités.....	10
2.4.2.	Montage en cas de réhabilitation	11
2.4.3.	Montage derrière linteau	11
2.4.4.	Étanchéité avec le gros œuvre	11
2.5.	Maintien en service du produit ou procédé.....	11
2.6.	Traitement en fin de vie.....	11
2.7.	Assistance technique	11
2.8.	Principes de fabrication et de contrôle de cette fabrication.....	11
2.8.1.	Extrusion.....	11
2.8.2.	Film de recouvrement	12
2.8.3.	Profilés filmés	12
2.8.4.	Profilés d'étanchéité	13
2.8.5.	Assemblages des coffres	13
2.8.6.	Montage sur la fenêtre	13
2.9.	Mention des justificatifs	13
2.9.1.	Résultats Expérimentaux.....	13
2.9.2.	Références chantiers.....	13
2.10.	Annexe du Dossier Technique – Schémas de mise en œuvre.....	14

1. Avis du Groupe Spécialisé

Le procédé décrit au chapitre 2 « Dossier Technique » ci-après a été examiné par le Groupe Spécialisé qui a conclu favorablement à son aptitude à l'emploi dans les conditions définies ci-après :

1.1. Domaine d'emploi accepté

1.1.1. Zone géographique

La zone géographique visée est la France métropolitaine

1.1.2. Ouvrages visés

Pour des conditions de conception conformes au paragraphe « 2. Dossier technique » : Coffre de volet roulant mis en œuvre :

- en applique intérieure et isolation intérieure derrière linteau pour des doublages jusqu'à 120 mm dans : des murs en maçonnerie ou en béton,
- en tableau et isolation intérieure en sous face de dalle dans : des murs en maçonnerie ou en béton,
- en rénovation sur dormant existant.

Le coffre est posé sur fenêtre extérieure ; la fixation se faisant principalement sur la fenêtre elle-même.

Cet Avis Technique ne vise pas la fermeture qui relève des normes : NF EN 13659, NF EN 12194, NF EN 13527, NF EN 1932, NF EN 13125, NF EN 14201, NF EN 14202, NF EN 14203 et de la Marque NF-Fermetures.

1.2. Appréciation

1.2.1. Aptitude à l'emploi du procédé

1.2.1.1. Stabilité

Le coffre Mezzo présente une résistance mécanique permettant de satisfaire aux dispositions spécifiques concernant les ensembles menuisés et relatives à la résistance sous les charges dues au vent, bien que ne participant pas à la rigidité de la traverse haute, sauf si la sous face est-elle même renforcée.

1.2.1.2. Sécurité en cas d'incendie

a) Résistance au feu

Pour l'emploi dans les façades devant respecter la règle de « C + D » relative à la propagation du feu, le coffre Mezzo ne doit pas être pris en compte dans le calcul de la valeur C.

b) Réaction au feu

Le classement de réaction au feu des isolants / profilés PVC n'a pas été fourni.

Profilés PVC revêtus d'un film : M3 (RE CSTB N° RA21-0067).

Pour les produits classes M3 ou M4, il est important de s'assurer de leur conformité vis-à-vis de la réglementation de sécurité incendie.

1.2.1.3. Prévention des accidents lors de la mise en œuvre et de l'entretien

Le procédé ne dispose pas d'une Fiche de Données de Sécurité (FDS). L'objet de la FDS est d'informer l'utilisateur de ce procédé sur les dangers liés à son utilisation et sur les mesures préventives à adopter pour les éviter, notamment par le port d'équipements de protection individuelle (EPI).

1.2.1.4. Isolation thermique

Le coffre Mezzo avec isolation thermique, permet de limiter les déperditions thermiques au droit de la surface apparente à des valeurs au moins équivalentes à celles concernant les fenêtres qui lui sont associées.

Les performances thermiques du système ont fait l'objet d'une évaluation notamment au regard de la RT existante à partir des calculs thermiques cités au paragraphe « 2.9.1 Résultats expérimentaux » et déterminés selon l'e-cahier CSTB 3783 d'août 2017.

En cas de mise en œuvre dans les bâtiments existants relevant de la RT existant, le coefficient de transmission thermique des coffres U_c devra être inférieur ou égal à $3 \text{ W}/(\text{m}^2 \cdot \text{K})$. En cas de mise en œuvre dans les bâtiments existants relevant de la RT élément par élément, le coefficient de transmission thermique des coffres U_c devra être inférieur ou égal à $2,5 \text{ W}/(\text{m}^2 \cdot \text{K})$.

Lorsque les extrémités du coffre ne sont pas en contact direct avec l'ambiance intérieure du local (mise en œuvre en tableau sans débordement ou embouts dans le doublage intérieur), il n'est pas nécessaire de tenir compte des déperditions thermiques liées à ces éléments.

Les calculs ont été réalisés avec des masses volumiques de 18 et 28 kg/m^3 pour les isolants thermiques. La conductivité thermique des blocs isolants en PSE prise pour les calculs est déterminée selon les règles Th Bat.

Les isolants thermiques (coquilles et embouts) sont systématiquement mis en place dans les coffres Mezzo. L'utilisation des isolants PSE d'épaisseur 45 mm réf. 11155699/11155799 et 11119499/11119599 est limitée aux coffres avec renfort 02002897.

1.2.1.5. Perméabilité à l'air

Dans des conditions satisfaisantes de fabrication, la perméabilité à l'air du système de coffre Mezzo est satisfaisante vis-à-vis de la réglementation en vigueur.

En fonction du classement vis-à-vis de la perméabilité à l'air des coffres, établi selon la NF P20-302, le débit de fuite maximum sous une différence de pression de 4 Pa obtenu par extrapolation est :

- Classe C3 : 0,26 m³/h.m ou 1,3* m³/h.m²,
- Classe C4 : 0,08 m³/h.m ou 0,4* m³/h.m².

*pour une hauteur de coffre de 200 mm.

Ces débits sont à mettre en regard des exigences de perméabilité à l'air de l'enveloppe définies dans les réglementations en vigueur relatives à la performance énergétique des bâtiments (en particulier RT2012, RE2020, RT existant globale).

1.2.1.6. Affaiblissement acoustique

Des mesures de l'isolement acoustique normalisé $D_{ne,w} + C_{tr}$ (en dB) peuvent permettre de caractériser les performances des différentes solutions acoustiques du système. Ces essais sont réalisés le cas échéant dans le cadre de la certification Acotherm du bloc baie.

1.2.1.7. Aspects sanitaires

Le présent Avis est formulé au regard de l'engagement écrit du titulaire de respecter la réglementation, et notamment l'ensemble des obligations réglementaires relatives aux produits pouvant contenir des substances dangereuses, pour leur fabrication, leur intégration dans les ouvrages du domaine d'emploi accepté et l'exploitation de ceux-ci. Le contrôle des informations et déclarations délivrées en application des réglementations en vigueur n'entre pas dans le champ du présent avis. Le titulaire du présent avis conserve l'entière responsabilité de ces informations et déclarations.

1.2.1.8. Entrées d'air

Ce système de coffre tel que décrit dans le Dossier Technique établi par le demandeur, ne permet pas de satisfaire aux exigences du cahier 3376_V3 de mars 2022. De ce fait, ce système ne permet pas de satisfaire l'exigence de l'article 12 de l'arrêté du 3 mai 2007 relatif aux caractéristiques thermiques et à la performance énergétique des bâtiments. Ce système ne pourra pas être installé dans les pièces principales d'habitation et d'hébergement que si ces dernières sont déjà munies d'entrées d'air hors fenêtre ou d'un dispositif de ventilation double flux.

1.2.2. Durabilité - Entretien

Cet avis est formulé en prenant en compte les contrôles et modes de vérifications de fabrication décrits dans le Dossier Technique.

Profilés

Les dispositions prises par la Société SPPF sont propres à assurer la constance de qualité des profilés. Leur autocontrôle de fabrication fait l'objet d'un suivi par le CSTB, à raison de deux visites annuelles et ils sont marqués.

Les fourrures d'épaisseur et le calage de tapée font l'objet de la marque « QB – Profilés de fenêtre en PVC (QB 59) ».

Les compositions vinyliques employées et la qualité de la fabrication des profilés, régulièrement autocontrôlée, sont de nature à permettre la réalisation de coffres durables avec un entretien réduit limité au nettoyage.

La matière de la partie interne des profilés de coffre, non visible et donc à l'abri des UV, provient du retraitement ou du recyclage de profilés de coffres et de fenêtres PVC.

La décohésion des couches n'est pas à craindre compte tenu des résultats obtenus lors des essais de résistance aux chocs à froid. La résistance aux chocs de corps dur est équivalente à celle des produits non retraités/recyclés.

Du point de vue de la durabilité, de l'aspect et de l'entretien, les profilés avec ou sans matière retraitée/recyclée ne se différencient pas.

Dans le cas où le renfort acier est mis en place, le retrait de la coquille isolante s'effectue par crochetage à l'aide d'un tournevis. Cette opération est à réaliser avec le plus grand soin pour éviter une dégradation de la coquille isolante.

Film et profilés revêtus

La durabilité des films de recouvrement est évaluée dans le cadre de la marque de qualité « Profilés PVC Revêtus (QB33) ».

Les profilés PVC filmés bénéficient de la marque de qualité « Profilés PVC Revêtus (QB33) » et sont marqués à la fabrication, selon les prescriptions de marquage précisées dans le référentiel de cette marque de qualité.

Coffre

La fabrication du coffre est effectuée, soit par un fabricant de fermetures, soit par le menuisier.

Les composants en ABS bien que peu exposés au rayonnement UV peuvent présenter une modification d'aspect par jaunissement.

Le démontage de la trappe de visite permet l'accessibilité au mécanisme du coffre.

La dépose de l'axe du tablier peut se faire grâce à des embouts escamotables.

La fixation des mécanismes sur les coffres est compatible avec les efforts engendrés par le fonctionnement des volets.

1.2.3. Impacts environnementaux

Ces données n'ont pas été examinées par le Groupe Spécialisé dans le cadre de cet Avis.

Le procédé Mezzo ne fait pas l'objet d'une Déclaration Environnementale (DE). Il ne peut donc revendiquer aucune performance environnementale particulière.

Les données issues des DE ont notamment pour objet de servir au calcul des impacts environnementaux des ouvrages dans lesquels les procédés visés sont susceptibles d'être intégrés.

1.3. Remarques complémentaires du Groupe Spécialisé

La mise en œuvre derrière linteau nécessite une réservation maçonnerie réalisée avec soin et conforme au dossier technique. En particulier, la surface du gros œuvre sur laquelle vient en applique le dormant de la fenêtre ou la coulisse tapée doit présenter une largeur de 25 (0/+10) mm.

2. Dossier Technique

Issu des éléments fournis par le titulaire et des prescriptions du Groupe Spécialisé acceptées par le titulaire

2.1. Mode de commercialisation

2.1.1. Coordonnées

Le procédé est commercialisé par le titulaire.

Titulaire : SPPF
15 rue de Tours
FR – 49300 Cholet
Tél. : 02 41 65 94 22
Email : sppf@sppf.fr

2.1.2. Identification

2.1.2.1. Profilés

Les profilés PVC extrudés par la Société SPPF à Cholet (FR-49) sont marqués à la fabrication d'un repère indiquant :

- l'année de fabrication, le jour, l'équipe et le lieu de l'extrusion, ainsi que du sigle CSTB pour les profilés en PVC vierge,
- l'année de fabrication, le mois, la référence de la composition vinylique utilisée en « peau » suivie des lettres « Erma » ainsi que le sigle CSTB pour les profilés comprenant une partie en matière retraitée,
- l'année de fabrication, le mois, la référence de la composition vinylique utilisée en peau suivie des lettres « REC » ainsi que le sigle CSTB pour les profils comprenant une partie en matière recyclée.

Les coulisses formant fourrure d'épaisseur réf. CT0042, CT0049, CT0076, CT0077, CT0010, CT0011, CT0012, CT0013 sont marquées à la fabrication, selon les prescriptions de marquage précisées dans les règles de certification « QB-Profilés de fenêtres en PVC (QB 59) ».

Les autres coulisses sont marquées de la même manière que les planches de coffre.

Les profilés revêtus d'un film sont marqués à la fabrication, outre le marquage relatif aux profilés lui-même, selon les prescriptions de marquage précisées dans le référentiel de la marque de qualité « Profilés PVC Revêtus (QB33) ».

2.1.2.2. Coffre

Les coffres ne reçoivent pas d'identification particulière.

2.2. Description

2.2.1. Principe

Le coffre de volet roulant Mezzo est réalisé avec des profilés double paroi en PVC rigide de coloris blanc, beige, gris pouvant être revêtus d'un film et destinés à recevoir des volets roulants à commande manuelle ou électrique.

Il est adaptable avec toutes les fenêtres dont la traverse haute permet une liaison mécanique étanche avec leur sous face. Le cas échéant, il peut être effectué une mise en forme spécifique du dormant.

Ils sont constitués d'une sous face, d'une face supérieure et d'une face extérieure non démontable et d'une trappe de visite démontable permettant l'accessibilité au mécanisme.

Les dimensions maximales de mise en œuvre sont définies dans le Dossier Technique.

2.2.2. Gamme

Les coffres Mezzo présentent en deux tailles 145 mm (T1) et 170 mm (T2).

Taille	Dimensions extérieures H x L (mm)	Dimensions intérieures H x L (mm)	Diamètre géométrique intérieur (mm)
T1	192 x 267	168 x 260	Ø 166
T2	215 x 287	191 x 266	Ø 190

Le diamètre d'enroulement du tablier doit tenir compte des jeux périphériques assurant le débit et le bon fonctionnement des grilles de ventilation.

2.2.3. Caractéristiques des composants

2.2.3.1. Profilés PVC

2.2.3.1.1. Profilés de coffre

Les profilés de coffre ME0001 et ME0002 peuvent être extrudés en matière PVC retraitée ou recyclée en sous-couche et revêtue sur leur face externe d'une formulation de PVC vierge référencée ci-dessus, d'épaisseur mini 0,5 mm.

Ils sont identifiés à l'extrusion par le marquage « année, mois, référence de la composition vinylique utilisée en « peau » suivie des lettres :

- « Erma » et le sigle CSTB pour les matières retraitées,
- « REC » et le sigle CSTB pour les matières recyclées.
- Planche extérieure T2 : réf. ME0001.
- Planche inférieure et supérieure T2 : réf. ME0002.
- Planche intérieure T2 : réf. R10089, R00095.
- Planche intérieure et extérieure T1 : ME0006.
- Planche supérieure et inférieure T1 : ME0007.

2.2.3.1.2. Coulisses

- Coulisses monobloc avec becquet : réf. CM0023, CM0024, CM0025, CM0026, CM0027, CM0028, CM0029, CM0030, CM0031, CM0032, CM0033, CM0040, CM0041, CM0042, CM0044, CM0052, CM0053.
- Coulisses tapées : réf. CT0042, CT0049, CT0076, CT0077, CT0010, CT0011, CT0012, CT0013.
- Coulisses rénovation : réf. CR0039, CR0055, CR0056, CR0057, CR0058, CR0059.

2.2.3.1.3. Autres profilés

- Positionnement : réf. RC0086.
- Guide-tablier : réf. ME0003.
- Profilé d'ajustement sous dalle : réf. RC0001.
- Profilé de finition débordante : réf. ME0004.
- Profilé souple de finition sous coffre : réf. 110929.
- Demi-rond de finition T1 : réf. ME0008.

2.2.3.2. Profilés métalliques

- Coulisses aluminium : réf. 0307, 0323, 0320, 0330, 03035, 03036.
- Coulisse rénovation : réf. 0313, 0324, 0319.

D'autres coulisses en aluminium peuvent être utilisées. Elles seront évaluées dans le cadre de la marque NF Fermetures sauf si elles participent à la mise en œuvre de la fenêtre et en particulier à son calfeutrement.

- Renfort acier galvanisé Z275, épaisseur 2 mm pour sous-face de coffre : réf. 02002897.

2.2.3.3. Film de plaxage

Les films de recouvrement utilisés sont ceux cités dans les certificats de la marque de qualité « Profilés Revêtus (QB33) » des sociétés appliquant le film et référencés pour ce système.

2.2.3.4. Profilés pour garniture d'étanchéité

- Joint brosse pour les coulisses en aluminium et PVC.
- Profilé d'étanchéité PVC souple coextrudé sur les coulisses PVC.

2.2.3.5. Isolation thermique et phonique

- Bloc polystyrène de masse volumique 18 kg/m³ : réf. 11155699 (T1), 11217599 (T1), 11119499 (T2), 11217499 (T2).
- Bloc polystyrène de masse volumique 28 kg/m³ : réf. 11155799 (T1), 11165299 (T1), 11165599 (T1), 11165199 (T2), 11119599 (T2), 11165499 (T2).

Pour une même dimension, les isolants de 18 kg/m³ et 28 kg/m³ sont différenciés par leur conditionnement.

- Embout isolant T1 (PSE 18 kg/m³) : réf. Droit 11155499, gauche 11155599.
- Embout isolant T2 (PSE 18 kg/m³) : réf. Droit 11155299, gauche 11155399.
- Laine minérale (35 kg/m²) type Pure32PP de chez Ursa ou Protisol du groupe Saint Gobain : réf. 11164999 (T2), 11165099 (T1).
- Matériau de synthèse souple de haute densité de type EPDM de masse surfacique 10 kg/m² de chez Pinta-Enac.
- Mousse de mélamine (9,5 kg/m³) pour isolation acoustique de chez Pinta-Enac : réf. 11221599, 11221699.

2.2.3.6. Accessoires

- Embouts (ABS) T1 : réf. Droit 11156299, gauche 11156399.
- Embouts (ABS) T2 : réf. droit 11110599, gauche 11110699.
- Pattes de liaison coffre / fenêtre : réf. 11156899.
- Caches intérieurs (ABS) T1 : réf. Droit 11156099, gauche 11156199.
- Caches intérieurs (ABS) T2 : réf. Droit 111109, gauche 111110.
- Caches extérieurs en rénovation (PVC) T1 : réf. Droit 11155899, gauche 11155999.
- Caches extérieurs en rénovation (PVC) T2 : réf. Droit 111111, gauche 111112.
- Tulipe de guidage clipable : réf. Droit 11233599, Gauche 11233699.
- Flasque de guidage (PS) T1 : réf. 11156699.
- Flasque de guidage (PS) T2 : réf. 1111899.

- Palier coussinet diamètre 12 (POM) : réf. 11115599.
- Tôle de fixation de renvoi de mouvement : réf. 11115699.
- Plaque support : réf. 11142899.
- Accessoires pour sangle : réf. 11115899, 11115999, 11116199.
- Douille de frottement : réf. 11116099.
- Plaquette d'étanchéité en silicone : réf. 11029199, 11029399, 11236799, 11212399.

2.2.4. Composition

	T1	T2
Face verticale extérieure	ME0006	ME0001
Face verticale intérieure	ME0006	R10089 R10095
Face supérieure	ME0007	ME0002
Sous-face	ME0007	ME0002

2.2.5. Eléments

2.2.5.1. Coffre de volet roulant

Composé de 4 planches PVC rigide doubles parois assemblées de fil entre elles par clippage et obturées à chaque extrémité par des embouts vissés.

La trappe de visite intérieure verticale est déclippable et forme trappe de visite.

La face extérieure de la taille 2 est clippée par principe queue de sapin afin de ne pas permettre le déclippage.

La face extérieure de la taille 1 est clippée et collée afin de ne pas permettre le déclippage.

La sous-face permet de recevoir tout type de dormant, une adaptation spécifique avec délignage du dormant peut être nécessaire. Elle est constituée du profilé ME0002 ou ME0007 séparé en deux parties.

La sous-face peut recevoir à l'intérieur du coffre un renfort acier vissé au droit de la traverse haute du dormant.

2.2.5.1.1. Embouts

Les embouts de caisson sont constitués par une plaque en ABS vissée dans les alvéolis en extrémité des planches et reçoivent des caches de finition en intérieur.

Munis d'une chicane continue au fond de laquelle est déposé un cordon de joint en mousse PU assurant l'étanchéité à l'air.

Ces embouts rigides comportent un téton porteur de 16 mm destiné à recevoir l'axe de volet.

Des inserts sont prévus pour recevoir différentes platines permettant d'assurer la liaison embout/tête moteur dans le cas de manœuvre électrique.

2.2.5.1.2. Flasques de guidage

Les coffres sont équipés de 2 flasques en Polystyrène permettant le bon positionnement du tablier dans le coffre et le guidage du tablier dans les coulisses.

Les flasques sont fixées sur l'axe au moyen de vis et sont alignées dans le plan du fond de la coulisse.

2.2.5.1.3. Axe du volet

L'extraction de l'axe se fait par l'utilisation d'embout d'axe escamotable.

Des lumières prévues dans les flasques de guidage permettent une extraction de celles-ci après coulissement.

2.2.5.1.4. Isolation thermique et acoustique

- Thermique : plaque (PSE, laine minérale).
- Acoustique : matériau de haute densité (mélamine, EPDM).

2.2.5.2. Coulisses

Les coulisses CT0042, CT0049, CT0076, CT0077, CT0010, CT0011, CT0012 et CT0013 peuvent faire office de fourrure d'épaisseur. L'étanchéité en pied de coulisse est alors assurée par une plaquette en matière silicone.

L'étanchéité longitudinale des coulisses formant fourrure d'épaisseur est réalisée par une lèvres d'étanchéité en TPE pouvant être complétée par mastic dans la gorge des coulisses avant assemblage. Dans les cas des coulisses CT0042, CT0049, CT0076 et CT0077, l'étanchéité au mastic est assurée dans la gorge de la coulisse avant assemblage.

Les autres coulisses sont utilisées en coulisses de rénovation ou à fixer sur dormant monobloc.

Les coulisses PVC sont équipées d'un profilé souple d'étanchéité coextrudé. Elles peuvent recevoir différents joints brosse ou PVC positionnés dans une gorge prévue à cet effet.

Les coulisses en aluminium sont équipées de joints brosse ou de profilé à lèvres en PVC souple positionnés dans une gorge prévue à cet effet.

Dans tous les cas :

La fixation des coulisses rénovation par vis plot doit être complétée par un vissage tous les 40 cm en dos de coulisse.

Les coulisses monobloc doivent comporter au moins trois points de vissage avec un intervalle maximum de 40 cm.

2.2.5.3. Liaison coffre fenêtre

2.2.5.3.1. Liaison sous-face, dormant

L'étanchéité est réalisée soit par un mastic élastomère écrasé entre le dormant et la sous-face, soit par adhésif double face.

La liaison mécanique est assurée :

- soit par vissage sur la face avant du dormant du guide tablier ME0003 filant,
- soit par vissage de la sous-face dans la traverse haute du dormant.

Dans tous les cas, l'espacement du vissage sera au plus de 0,30 m.

2.2.5.3.2. Extrémité du coffre

La fixation est complétée en extrémité par des pattes acier réf. 11156899 vissées sur les embouts dans des puits de vissage prévus à cet effet et vissées dans le montant vertical du dormant.

Dans le cas de la pose en applique, une étanchéité au mastic est nécessaire entre le dormant ou la coulisse formant fourrure d'épaisseur et la partie en angle droit de l'embout.

2.2.5.4. Renforts

Dans tous les cas, on doit s'assurer que l'inertie de la traverse haute du dormant de la fenêtre associée à la sous-face soit suffisante, afin que les déformations sous charges (horizontales et verticales) restent admissibles vis-à-vis des normes et soient compatibles avec le fonctionnement de la fenêtre.

Pour ce faire, on pourra :

- soit utiliser un dormant suffisamment rigide,
- soit compléter le dormant par un renfort mis en place sur le dormant,
- soit mettre en place un renfort sur la sous-face,
- soit la combinaison des solutions précédentes.

La rigidité EI (N.m²) de la sous face et de son renfort vis-à-vis des charges horizontales (somme des E.I des différents profilés avec E : module d'Young du matériau et I : inertie du profilé) sont :

	Sous face	Sous face + renfort
Taille T1 – T2	383	25 964

2.2.5.5. Dimensions maximales

2.2.5.5.1. Tablier

Le tablier relève de la norme NF EN 13659 quant à ses performances de tenue au vent.

2.2.5.5.2. Coffre

La longueur maximale du coffre est de 2,6 m.

Des dimensions supérieures peuvent être envisagées avec une disposition constructive ou/et un complément de rigidité y compris au regard des efforts verticaux. Le cas échéant, elles sont précisées dans le certificat de qualification du bloc baie attribué au menuisier et dans le certificat NF Fermetures attribué au fabricant de la fermeture.

2.2.5.6. Type de manœuvre

4 types de manœuvres sont possibles :

- Treuil.
- Sangle.
- Tirage direct.
- Moteur.

2.3. Disposition de conception

Le choix de la taille du caisson est fait en fonction du diamètre d'enroulement du tablier et du choix de la manœuvre.

Pour des longueurs supérieures à 2 m et en l'absence de dispositif adapté, le complément de rigidité pour reprendre les efforts verticaux doit être apporté par la traverse haute de la fenêtre.

Le plaxage avec un film décoratif ne peut être réalisé que sur les profilés PVC faces intérieures et les coulisses PVC.

Le coffre seul ne peut pas être considéré comme porteur.

2.4. Disposition de mise en œuvre

2.4.1. Généralités

Le coffre Mezzo ne doit pas, quel que soit le type de pose, être considéré comme un élément de structure.

Tous les éléments qui le surmontent doivent être autoportants.

La mise en place de l'ensemble coffre + fenêtre doit être réalisée conformément au NF DTU 36.5.

La liaison avec la traverse de fenêtre doit être étanchée avec soin. En particulier aux extrémités, les zones débouchantes doivent être obstruées.

La pose derrière linteau nécessite une réservation maçonnerie réalisée avec soin et conforme au dossier technique. La surface du gros œuvre sur laquelle vient en applique le dormant de la fenêtre ou la coulisse tapée doit présenter une largeur de 25 (0/+10) mm.

Le coffre doit être mis en place sur une fenêtre dont la traverse haute du dormant associée à la sous-face présente une rigidité suffisante pour que la flèche de cet élément reste inférieure au 1/150^{ème} de la portée sous la pression de déformation P1 du site telle que définie dans le FD DTU 36.5 P3 sans pour autant dépasser 15 mm sous 800 Pa.

2.4.2. Montage en cas de réhabilitation

Les caches extérieurs assurent la finition par coulissement dans les rainures des profilés.

La trappe de visite filante assure l'alignement avec l'aile intérieure du dormant. Le cache sous face ME0004 et les embouts assurent les finitions.

2.4.3. Montage derrière linteau

L'intégration du coffre derrière linteau fait l'objet d'une réservation maçonnerie.

Une fixation peut se faire dans le linteau par une patte acier tenue au coffre par un clameau.

Le changement de plan d'étanchéité au niveau du passage entre l'embout du coffre et la face avant du dormant ou de la coulisse dormant fourrure doit être réalisé avec soin.

2.4.4. Etanchéité avec le gros œuvre

Les systèmes d'étanchéité sont de type :

- mousse imprégnée de classe 1 à l'exclusion des produits bitumeux (norme NF P 85-570 et NF P 85-571),
- ou de type mastic élastomère (25 E) ou plastique (12.5 P) sur fond de joint (selon la classification de la NF EN ISO 11600).

Le calfeutrement doit être disposé et dimensionné en fonction de la dimension du joint et de l'exposition du coffre.

Dans tous les cas, il conviendra de s'assurer de la compatibilité du produit employé avec la matière du coffre.

Pour les mastics élastomères ou plastiques, il conviendra également de s'assurer de l'adhésivité/cohésion (avec ou sans primaire) sur les profilés PVC et les différents matériaux constituant l'ouvrage.

Pour les mastics élastiques selon les normes NF EN ISO 10590 et NF P 85-527. Pour les mastics plastiques selon les normes NF EN ISO 10591 et NF P 85-528.

Les produits ayant fait l'objet d'essais satisfaisants de compatibilité et d'adhésivité - cohésion, sur les profilés de ce système sont :

- Illbruck FS125 de la société Tremco Illbruck,
- Illbruck FA101 de la société Tremco Illbruck pour les matières EH842/G070 et EH842/0830.

Les produits ayant fait l'objet d'essais satisfaisants de compatibilité et d'adhésivité - cohésion, sur les profilés revêtus de ce système sont ceux cités dans les certificats de la marque de qualité « Profilés Revêtus - (QB33) » des revêtements utilisés.

2.5. Maintien en service du produit ou procédé

Dans le cas où le renfort acier est mis en place, le retrait de la coquille isolante s'effectue par crochetage à l'aide d'un tournevis. Cette opération est à réaliser avec le plus grand soin pour éviter une dégradation de la coquille isolante.

2.6. Traitement en fin de vie

Donnée non communiquée.

2.7. Assistance technique

Les coffres de volet roulant sont assemblés, mis en place sur les fenêtres et mis en œuvre par des entreprises assistées techniquement par la Société SPPF.

2.8. Principes de fabrication et de contrôle de cette fabrication

La fabrication s'effectue en 2 phases :

- extrusion des profilés,
- assemblage des coffres.

2.8.1. Extrusion

Les profilés sont extrudés par la Société SPPF à Cholet (FR-49) à partir des compositions vinyliques référencées dans le *tableau 1*. Des contrôles de la matière première et de l'extrusion sont effectués.

Les profilés ME0001, ME0002 et les coulisses CT0042, CT0049, CT0076 et CT0077 sont réalisés en coextrusion à partir de matière PVC retraitée ou recyclée avec une peau d'une épaisseur minimale de 0,5 mm sur les parties visibles du profilé.

Matières PVC retraitées

Ces matières retraitées ont pour origine :

- les chutes d'extrusion et de fabrication de la société SPPF retraitées soit en interne par la société SPPF, soit en externe par la société Paprec (FR-49),
- tous profilés extrudés à base de matières admises à la marque QB59, collectés et régénérés par la société Paprec (FR-49).

Matières recyclées

La matière des parties non visibles des planches coextrudées peut également provenir d'une société de recyclage, société Veka Recyclage à Vendevre sur Barse (FR-10), société Paprec à Trémentines (FR-49), société SUEZ RV plastiques à Vernie (FR-72).

2.8.1.1. Contrôle de réception de la matière première**Matière vierge**

A chaque lot réceptionné, vérification de la référence du lot et des certificats de conformité et/ou bulletin d'analyses.

Matières PVC retraitées

Les méthodes d'essais à utiliser pour la détermination des caractéristiques des matières retraitées sont celles indiquées dans la norme EN 12608-1 et le règlement de la marque QB 34.

Chaque lot de matière retraitée est identifié par étiquetage (référence de la matière initiale et numéro de lot de fabrication notamment) et fait l'objet d'un contrôle à réception.

Le compoundage, le contrôle, le stockage et la distribution sont élaborés par la société Paprec dans son usine à Trémentines (FR-49) suivant des procédures et instructions décrites et suivies selon le manuel Qualité de l'entreprise.

Pour chaque livraison de matière retraitée, les essais déterminant les caractéristiques d'identification suivantes :

- point Vicat $\geq 75^\circ \text{C}$,
- module d'Elasticité $\geq 2200 \text{ N/mm}^2$,

sont réalisées par la société Paprec.

Matières recyclées

Chaque lot livre de matière sera accompagné d'un bulletin d'analyse.

Les essais, réalisés par la société de recyclage, seront reportés sur le bulletin et concernent :

- point Vicat $\geq 75^\circ \text{C}$,
- module d'Elasticité $\geq 2200 \text{ N/mm}^2$,

Les sociétés Veka Recyclage à Vendevre sur Barse (FR-10), Paprec à Trémentines (FR-49) et SUEZ RV plastiques à Vernie (FR-72) font l'objet d'un suivi par le CSTB.

2.8.1.2. Contrôle sur profilés PVC

Les profilés font l'objet d'un autocontrôle dont les résultats sont consignés sur registre.

La régularité, l'efficacité et les conclusions de cet autocontrôle sont vérifiées régulièrement par le CSTB à raison de deux visites par an, et il en est rendu compte au Groupe Spécialisé.

Les coulisses formant fourrure d'épaisseur font l'objet de la marque de qualité « QB - Profilés de fenêtre en PVC (QB 59) ».

Contrôles en cours de fabrication

- Examen permanent des profilés à la sortie de l'extrudeuse.
 - Aspect.
 - Dimensions.
 - Masse linéique.
 - Colorimétrie.
 - Fonctionnalité.
- } trois fois par poste et par extrudeuse.

Les mesures et essais réalisés sont consignés.

Profilés de coffre, coulisse et coulisse formant fourrure d'épaisseur

- Retrait à chaud (100°C durant 1h) une fois par lancement puis toutes les 48 heures et par extrudeuse.
- Choc à l'obus (1 kg à 0,6 m) : une fois par lancement et par extrudeuse pour les profilés de coffre.
- Choc à l'obus à -10°C et 10 joules une fois par lancement et par extrudeuse puis toutes les 48h pour les profilés QB 59.
- Gélification 30 min à 150°C au lancement pour les profilés QB 59.
- Essai de cohésion 30 min à 150°C au lancement pour les profilés coextrudés.
- Mesure d'épaisseur de peau : une fois par lancement et par extrudeuse pour les profilés co-extrudés.

Tous les contrôles sont effectués selon les spécifications de la marque « QB-Profilés de fenêtres en PVC (QB 59) » et consignés.

2.8.2. Film de recouvrement

Les films de recouvrement bénéficient de la marque de qualité « Profilés PVC Revêtus (QB33) », des contrôles sont effectués selon les prescriptions précisées dans le référentiel de cette marque de qualité.

2.8.3. Profilés filmés

Les profilés PVC filmés bénéficient de la marque de qualité « Profilés PVC Revêtus (QB33) » et sont marqués à la fabrication, selon les prescriptions de marquage précisées dans le référentiel de cette marque de qualité.

2.8.4. Profilés d'étanchéité

La composition utilisée pour les lèvres coextrudées des coulisses bénéficient de la marque de qualité « Matières souples (QB36) » dont la référence codée est A613 et F000 pour le gris et M000 pour le noir.

2.8.5. Assemblages des coffres

Les coffres de volet roulant sont assemblés soit par SPPF, soit par des entreprises assistées techniquement par la société SPPF. Les opérations d'usinage et d'assemblage du coffre doivent être effectuées en atelier en respectant les règles habituelles relatives à la mise en œuvre de profilés PVC et aluminium.

Les différentes phases de montage du coffre sont :

- Mise à longueur des 4 planches de coffre par tronçonnage.
- Mise en place du renvoi de mouvement et du treuil sur l'embout de coffre en manœuvre par treuil.
- Délignage de la sous face suivant la taille du dormant puis mise en place du profilé de finition demi rond sur la sous face.
- Mise en place par vissage du profilé guide tablier sur la sous-face.
- Mise en place de l'isolation acoustique optionnelle sur la trappe de visite.
- Vissage du renfort éventuel de sous face.
- Vissage des faces supérieures et inférieures sur les embouts et mise en place de l'axe avec flasques de guidage.
- Clippage de la face extérieure.
- Le caisson ainsi monté peut alors recevoir son tablier.
- Avant la fermeture de la trappe de visite, mise en place de la coquille d'isolation thermique.

Dans le cas de la pose en applique, une étanchéité au mastic est nécessaire entre le dormant ou la coulisse formant fourrure d'épaisseur et la partie en angle droit de l'embout.

2.8.6. Montage sur la fenêtre

- Mise en place des coulisses sur la fenêtre.
- Mise en place du coffre sur la traverse haute par vissage.
- Mise en place des pattes de fixation entre le coffre et les montants du dormant et mise en place de la mousse SF 20x3 entre la patte et l'embout.

2.9. Mention des justificatifs

2.9.1. Résultats Expérimentaux

a) Résultats communiqués par le fournisseur de la matière :

- caractéristiques d'identification,
- justifications concernant la durabilité.

b) Essais effectués par le CSTB

- essais de choc et retrait à chaud sur planches de coffre (RE CSTB BV11-718, BV14-1136, BV16-1039),
- essais de perméabilité à l'air et résistance au vent sur coffre de longueur 1 m et 2,60 m (RE CSTB BV07-068, BV07-100, BV14-1143, BV14-1144),
- rapport d'étude thermique (RE CSTB BV-24-40386).

2.9.2. Références chantiers

De nombreuses réalisations.

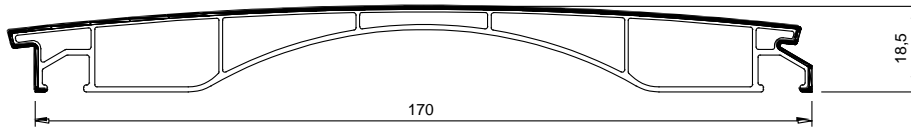
2.10. Annexe du Dossier Technique – Schémas de mise en œuvre

Tableau 1 – Caractéristiques d'identification des compositions vinyliques

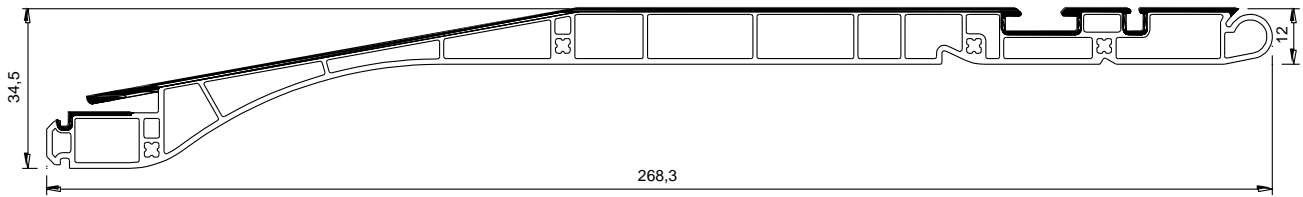
Caractéristiques	BENVIC				POLYMER CHEMIE GmbH
	EH 840/1039	EH 842/1668	EH 842/G070	EH 842/0830	SORVYL G60306 WEISS/1
Code CSTB	230	284	266	316	395
Coloris	Blanc	Beige	Gris	Gris*	Blanc
: L <82					

Caractéristiques	BENVIC	
	EH 875/M031	EH 875/G 216
Code CSTB	17 px	20 px
Coloris	Caramel	Gris anthracite
Utilisation	Composition devant être placée	

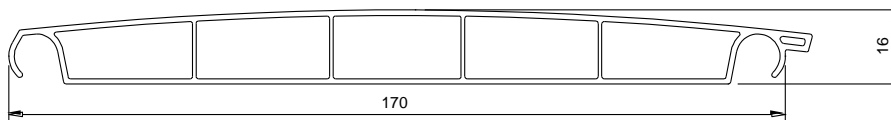
PROFILES DE COFFRE



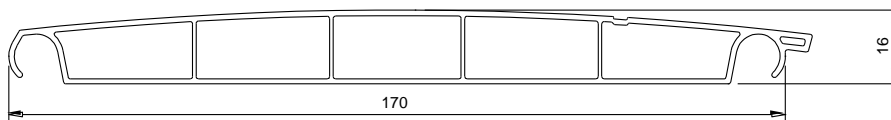
FACE EXTERIEURE T2
ME0001



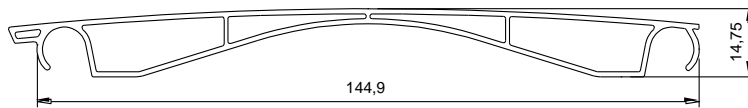
FACE SUPERIEURE ET INFERIEURE T2
ME0002



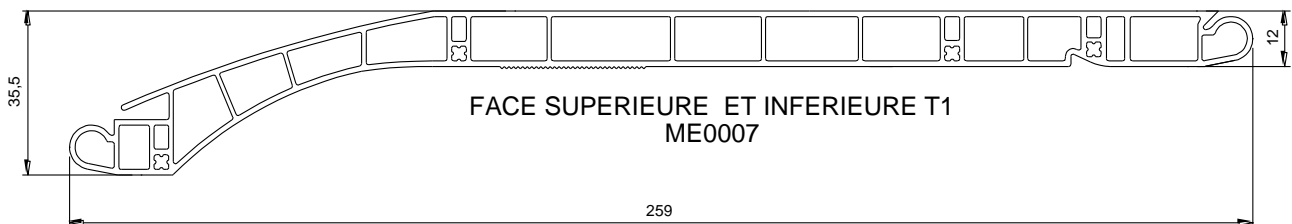
FACE INTERIEURE T2
R10089



FACE INTERIEURE T2
R10095



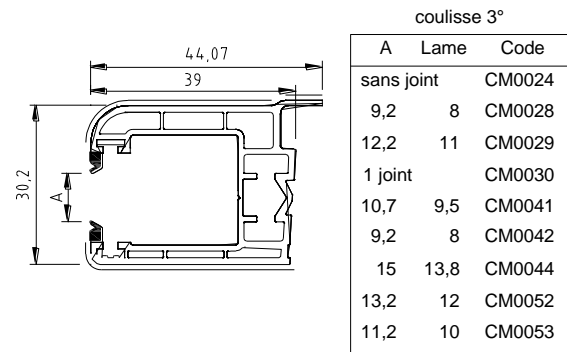
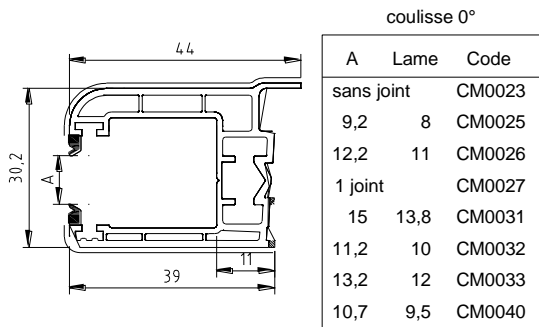
FACE INTERIEURE ET EXTERIEURE T1
ME0006



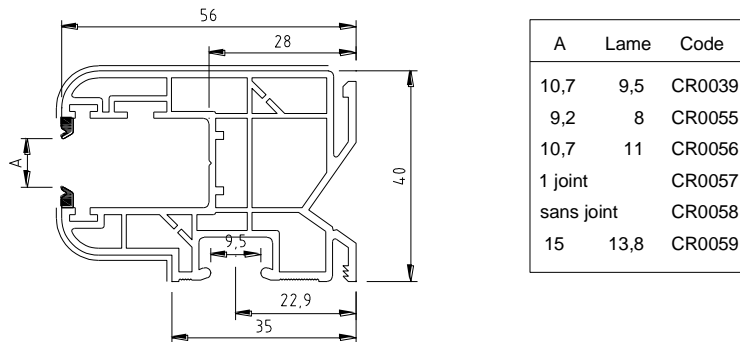
FACE SUPERIEURE ET INFERIEURE T1
ME0007

COULISSES PVC

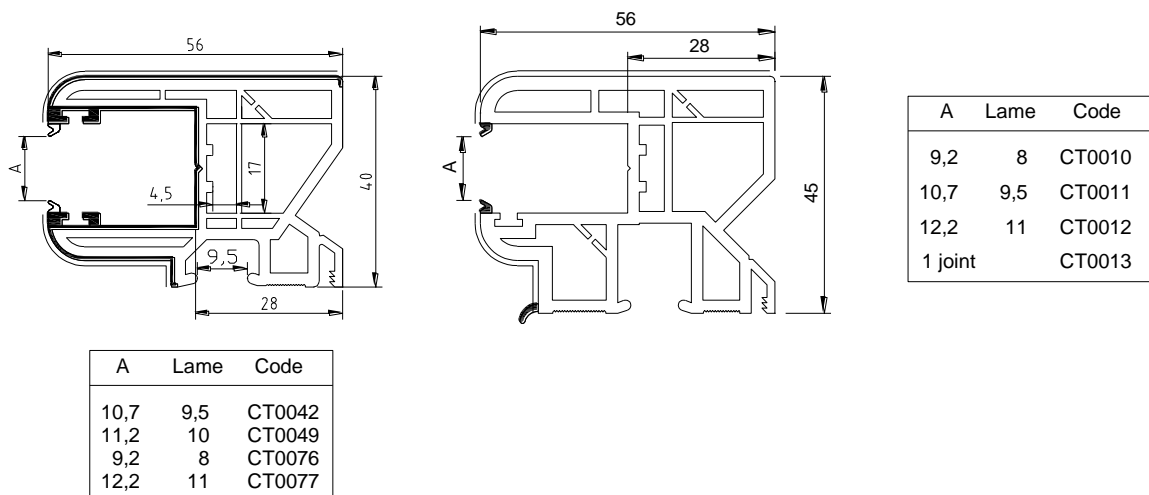
COULISSES MONOBLOC



COULISSES RENOVATION

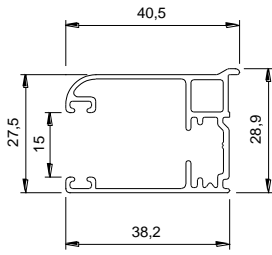


COULISSES TAPÉES

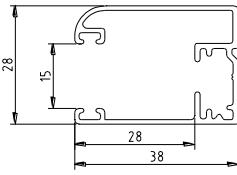


----- Plaxage

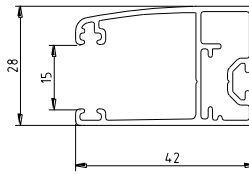
COULISSES ALUMINIUM



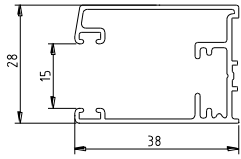
COULISSE MONOBLOC
0307



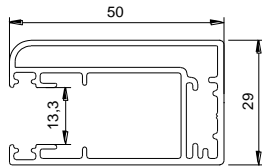
COULISSE MONOBLOC
SANS BECQUET
0323



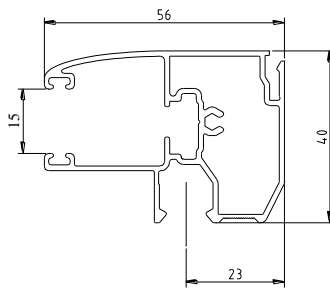
COULISSE MONOBLOC
0320



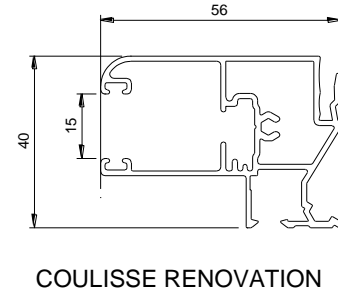
COULISSE MONOBLOC
0330



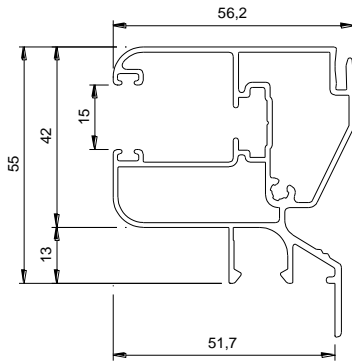
COULISSE MONOBLOC
A50
03036



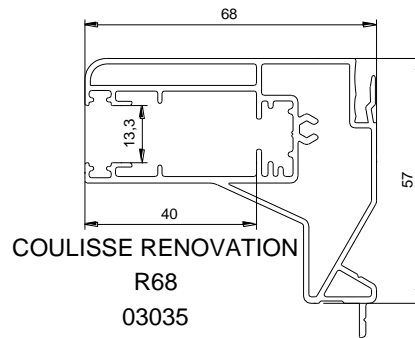
COULISSE RENOVATION
56 x 40 - ALUMINIUM
0319



COULISSE RENOVATION
56 x 40 - ALUMINIUM
0324

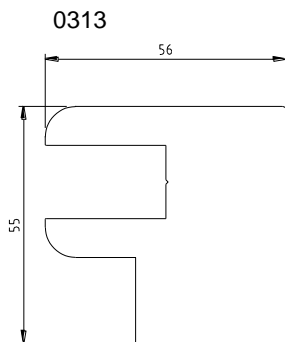


COULISSE RENOVATION
56 x 55 - ALUMINIUM

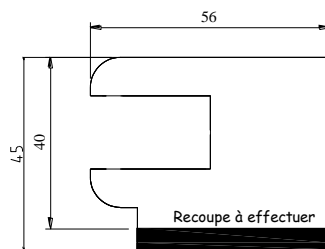


COULISSE RENOVATION
R68
03035

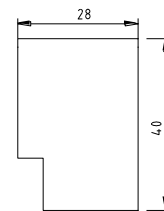
PLAQUETTES D'ETANCHEITE



11029399

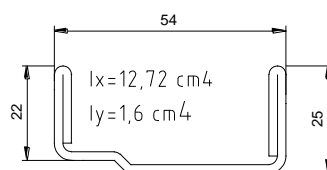


PLAQUETTE SILICONE
POUR COULISSE TAPEE
11029199



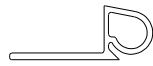
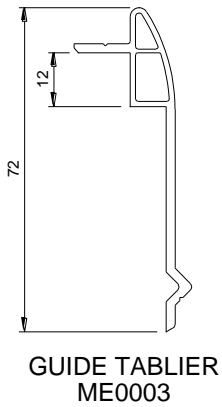
11236799 Blanc
11212399 Noir

RENFORT ACIER

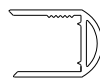


02002897

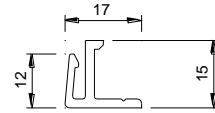
PROFILES COMPLEMENTAIRES



CACHE SOUS COFFRE
ME0004



DEMI ROND DE FINITION
ME0008



PROFIL D'AJUSTEMENT
SOUS DALLE
RC0001

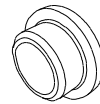


PROFIL DE
POSITIONNEMENT
RC0086



PROFIL DE FINITION SOUS COFFRE
2 ADHESIFS
110929

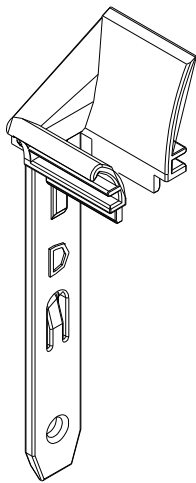
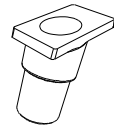
ACCESSOIRES



PALIER D12 - D16
11115599

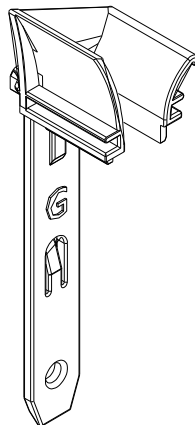


DOUILLE DE FROTTEMENT
11116099



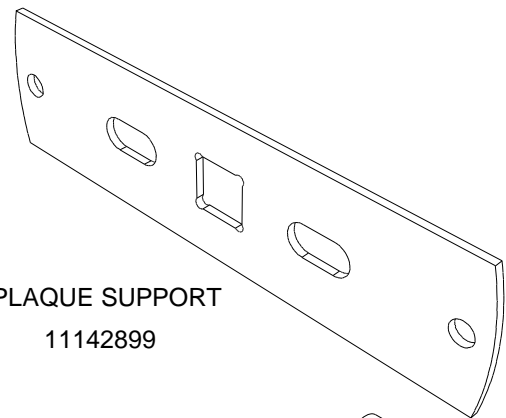
DROITE

11233599

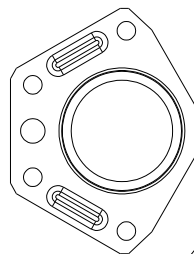


GAUCHE

11233699



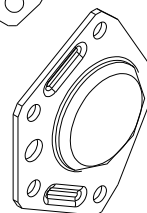
PLAQUE SUPPORT
11142899



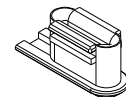
Galet guide sangle : 11115999



Tôle d'arrêt pour sangle : 11115899

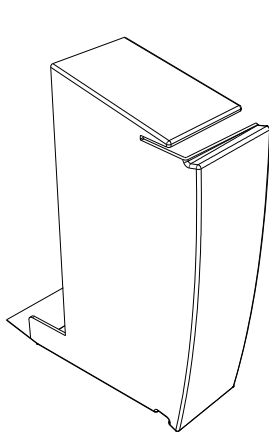


Tôle de fixation re renvoi de mouvement :
11115699

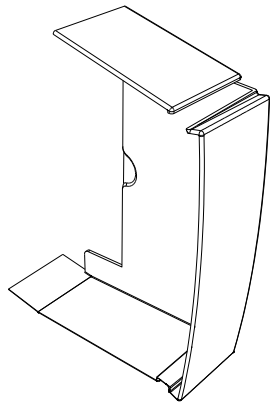


Bloc guide sangle : 11116199

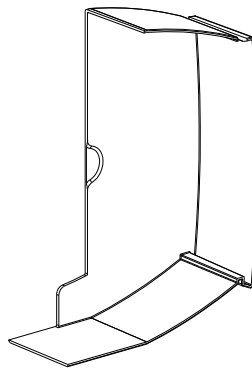
CACHES EXTERIEURS RENOVATION



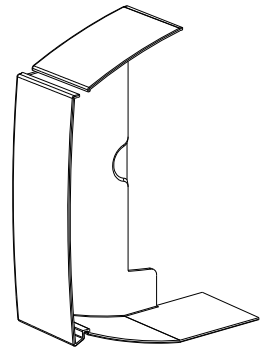
DROIT T2 : 111111



GAUCHE T2 : 111112

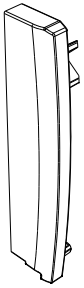


GAUCHE T1 : 11155999



DROIT T1 : 11155899

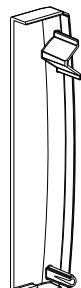
CACHES INTERIEURS



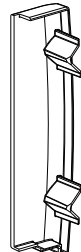
GAUCHE T2 : 111110



DROIT T2 : 111109



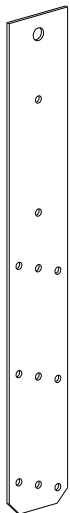
DROIT T1 : 11156099



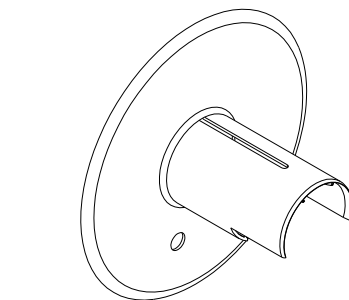
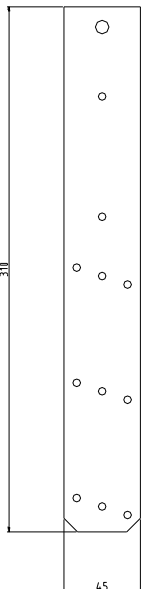
GAUCHE T1 : 11156199



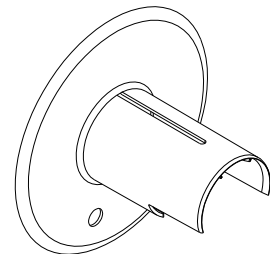
PATTE DE LIAISON COFFRE/MENUISERIE



RENO 11156899

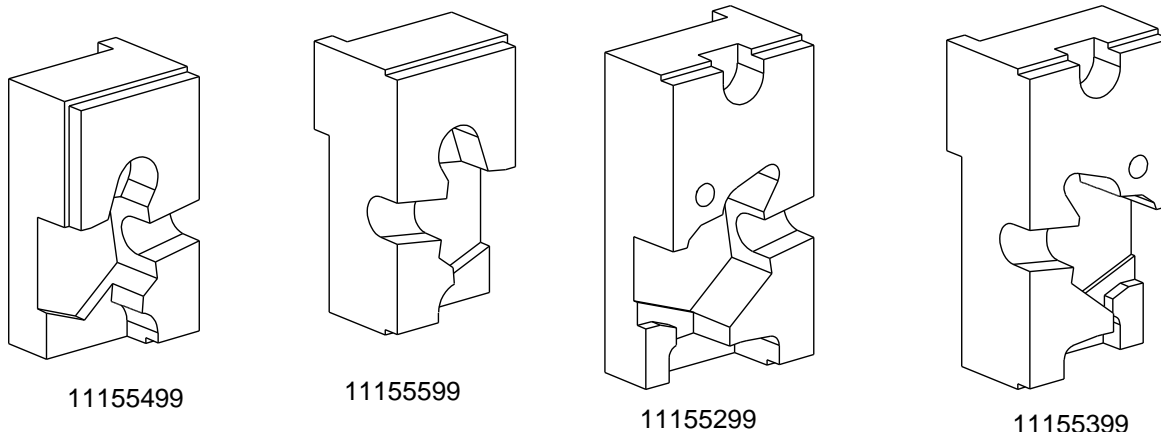


FLASQUE DE GUIDAGE T2 : 11111899



FLASQUE DE GUIDAGE T1 : 11156699

ISOLANTS THERMIQUES EMBOUTS



11155499

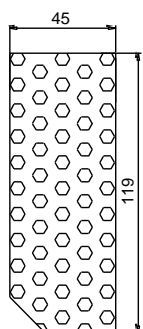
11155599

11155299

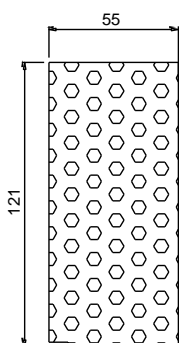
11155399

ISOLANTS

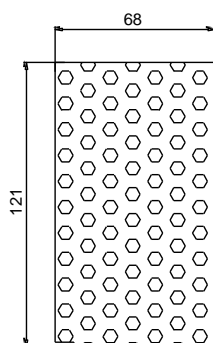
T1



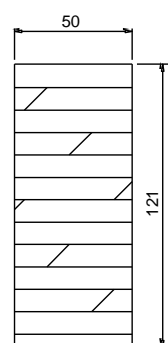
11155699 (18 kg/m³)
11155799 (28 kg/m³)
(coffre avec renfort)



11217599 (18 kg/m³)
11165599 (28 kg/m³)



11165299 (28 kg/m³)

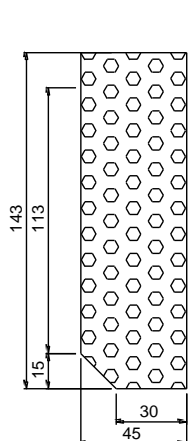


11165099

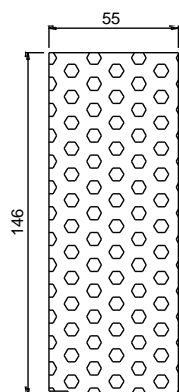


Mélamine : 11221599

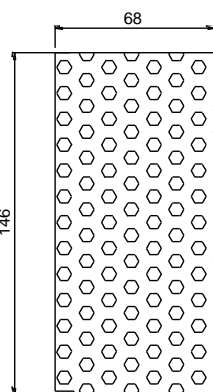
T2



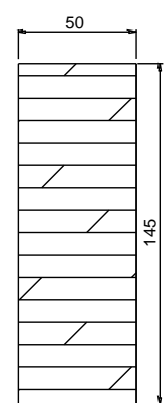
11119499 (18 kg/m³)
11119599 (28 kg/m³)
(coffre avec renfort)



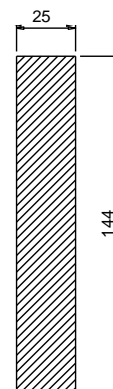
11217499 (18 kg/m³)
11165499 (28 kg/m³)



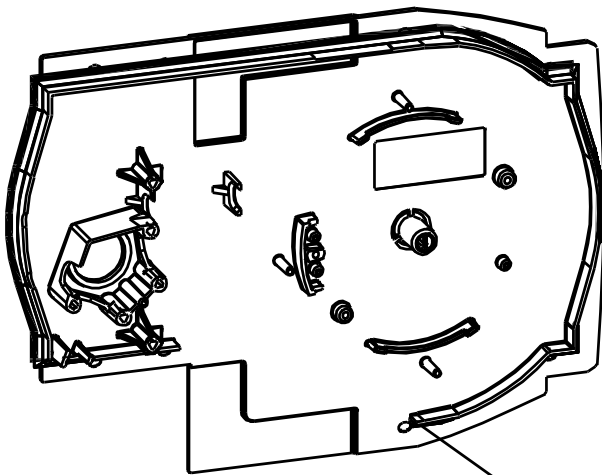
11165199 (28 kg/m³)



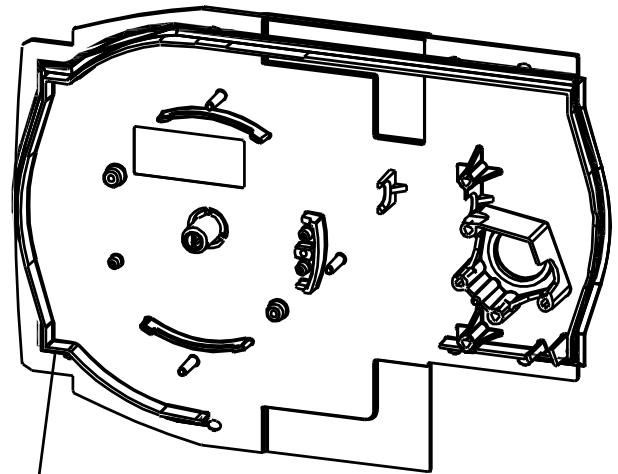
11164999



Mélamine : 11221699

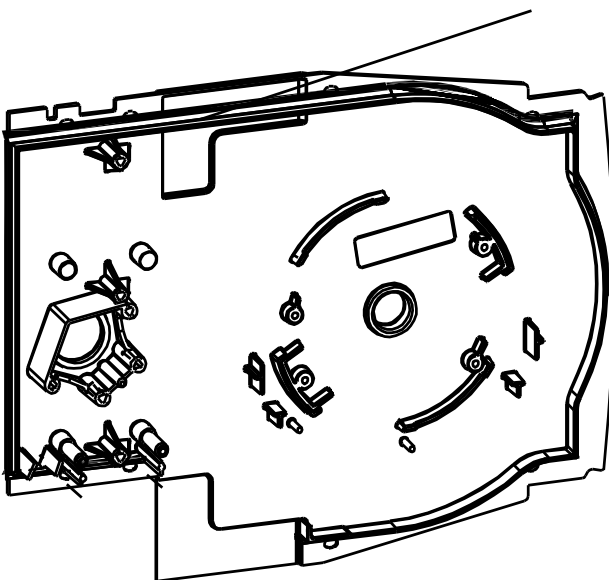


T1 : EMBOUT GAUCHE
11156399

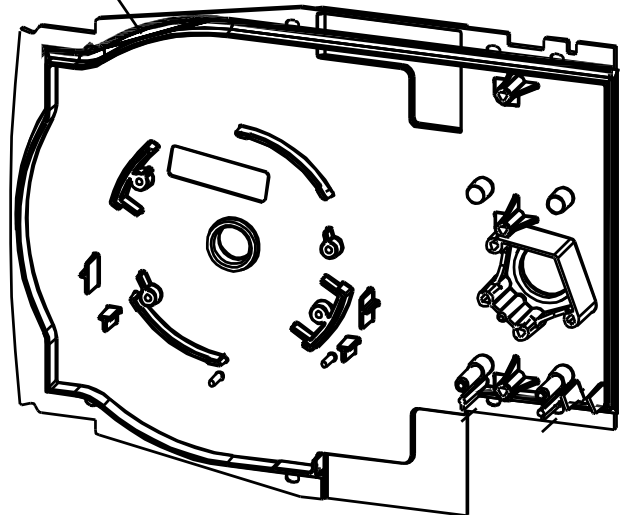


T1 : EMBOUT DROIT
11156299

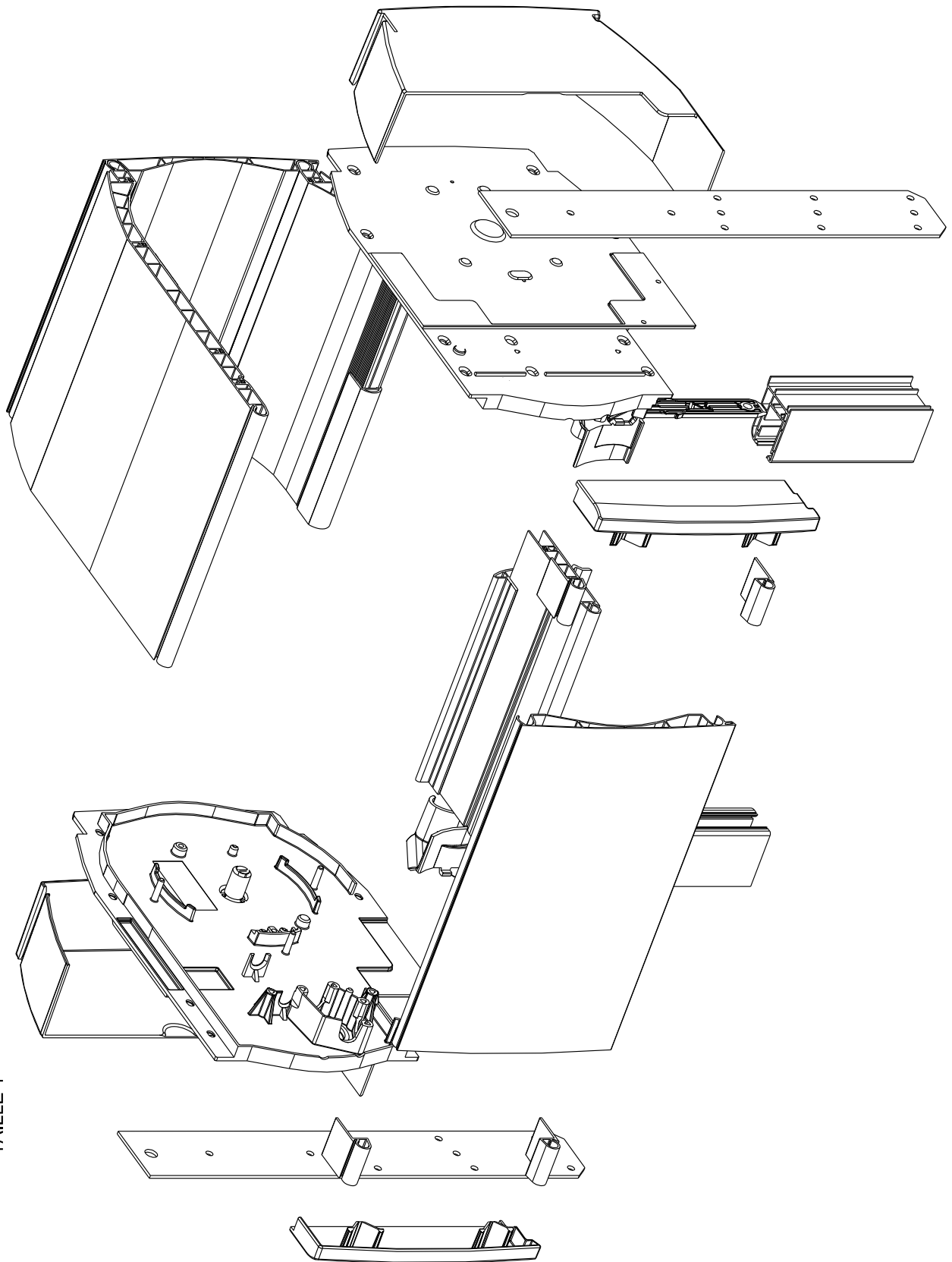
Joint PU sur la
périphérie



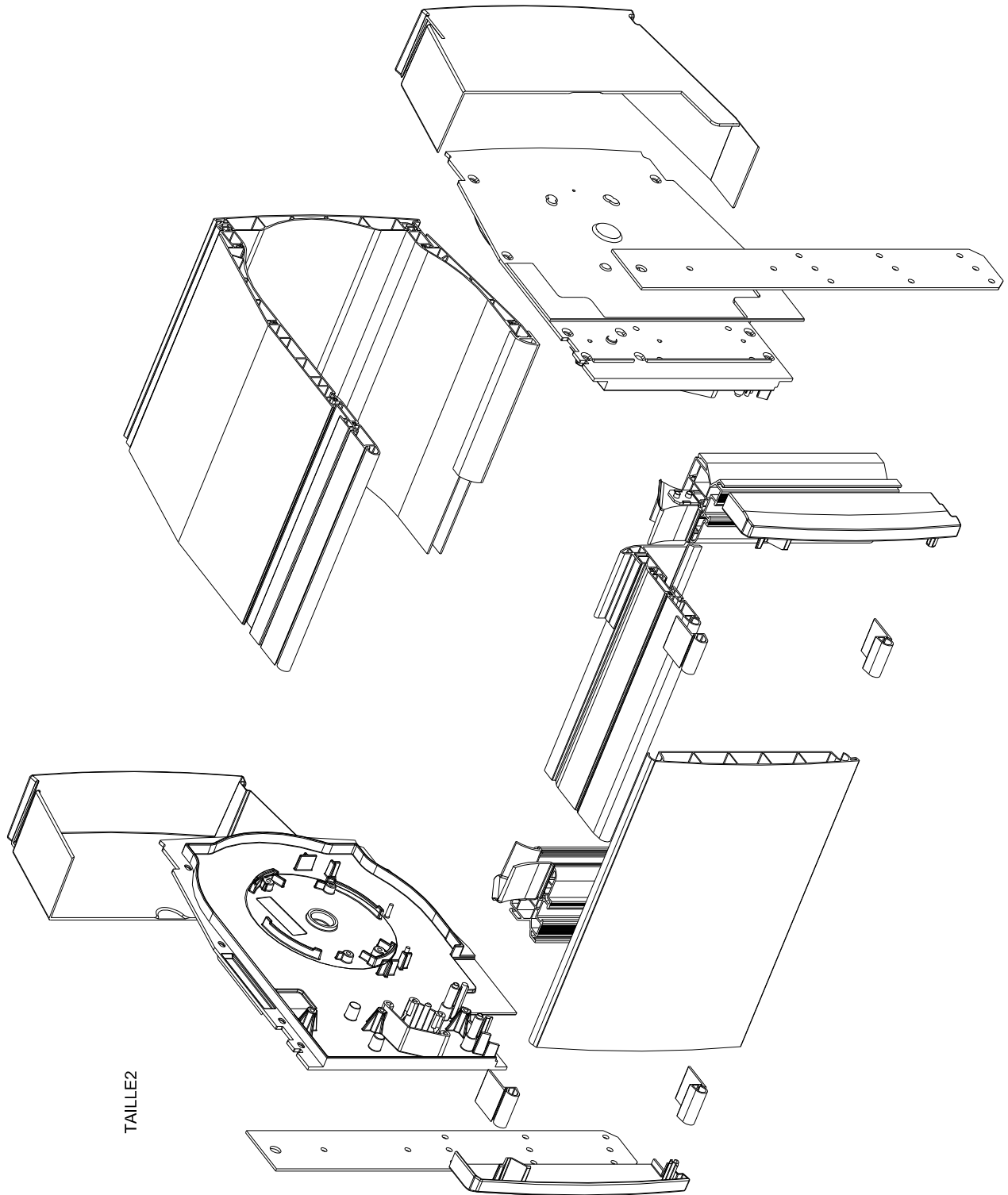
T2 : EMBOUT GAUCHE
11110699



T2 : EMBOUT DROIT
11110599

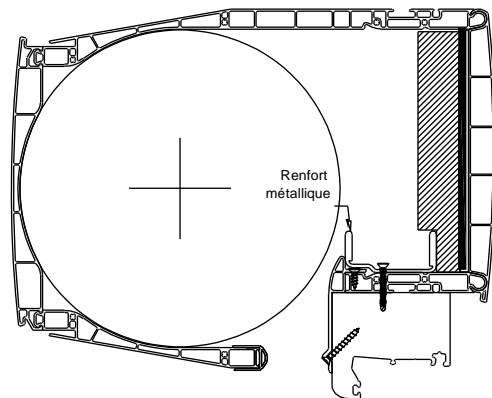
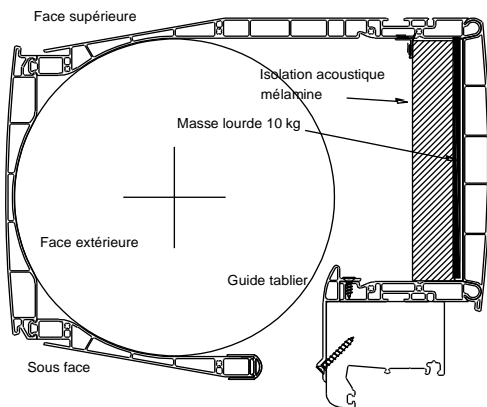
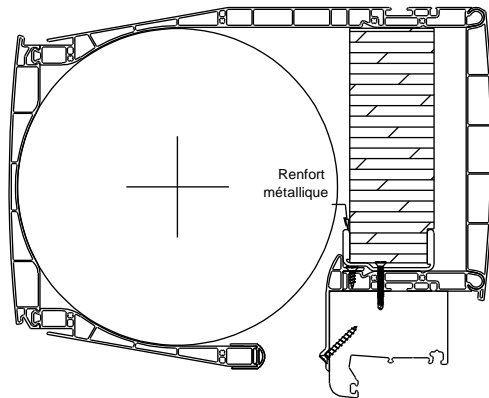
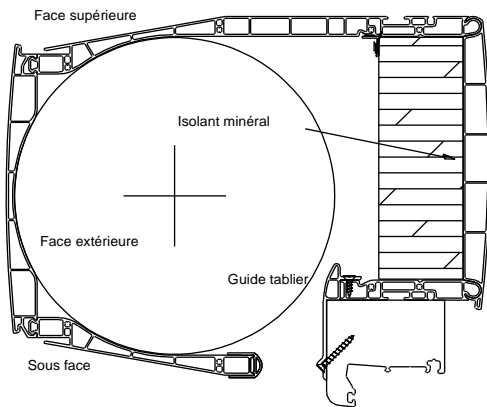
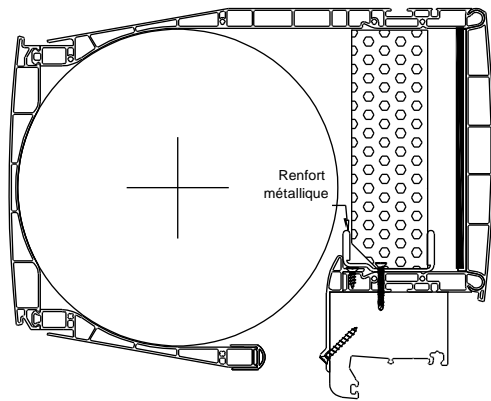
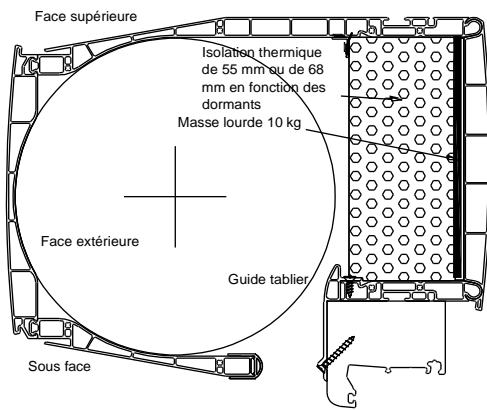
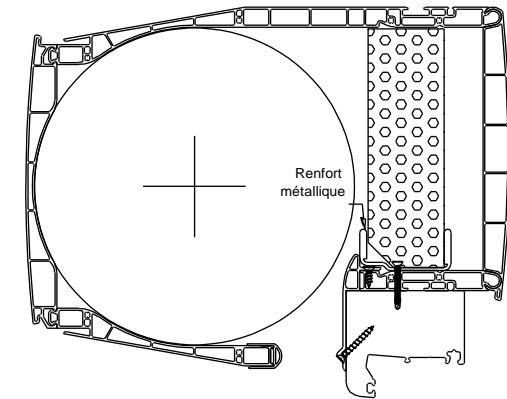
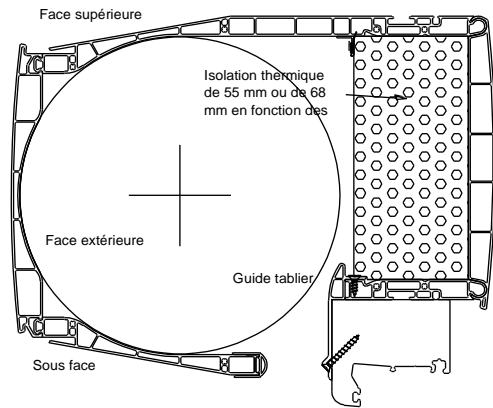


TAILLE 1

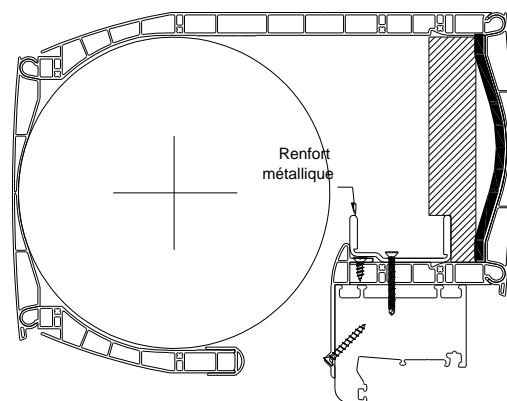
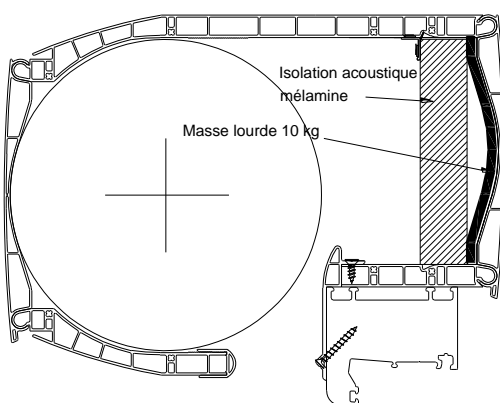
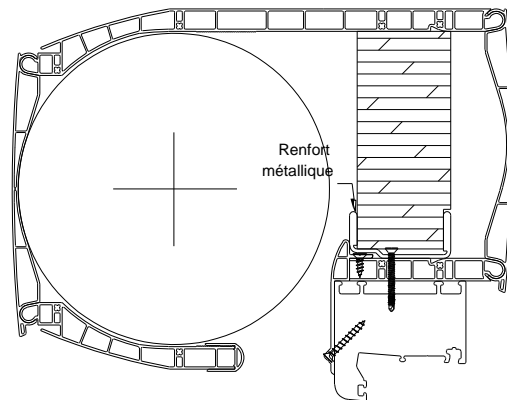
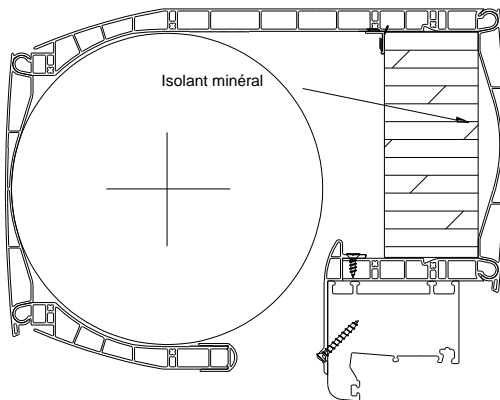
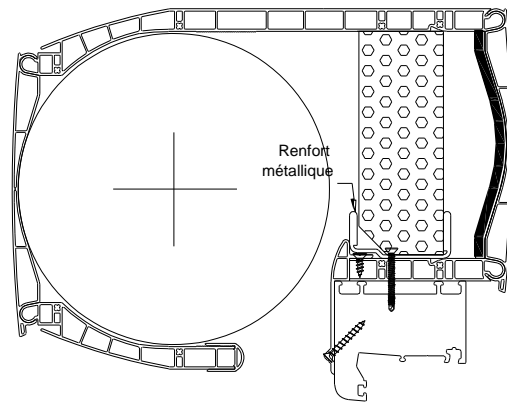
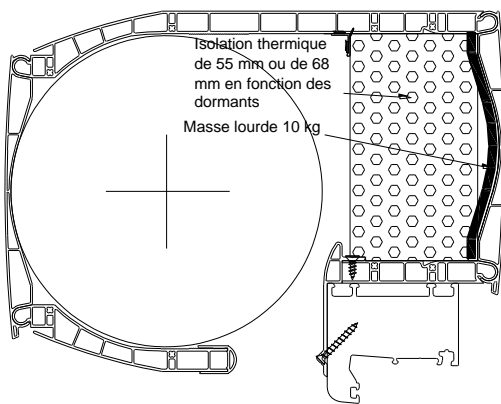
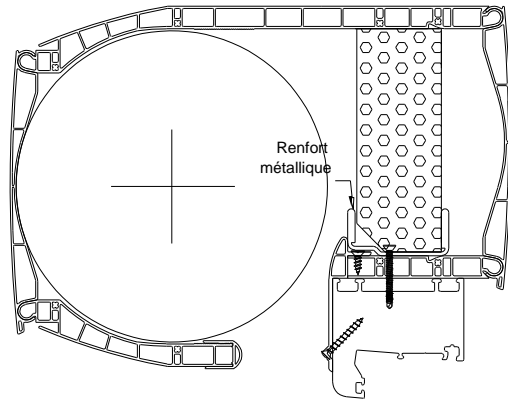
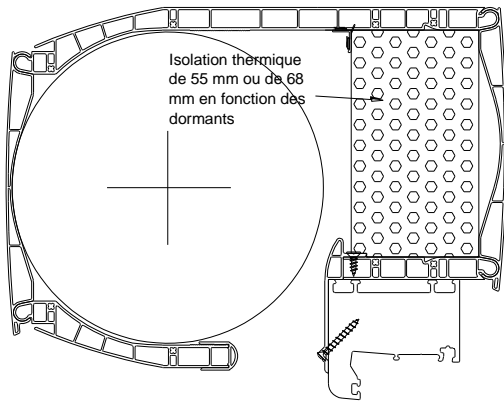


TAILLE2

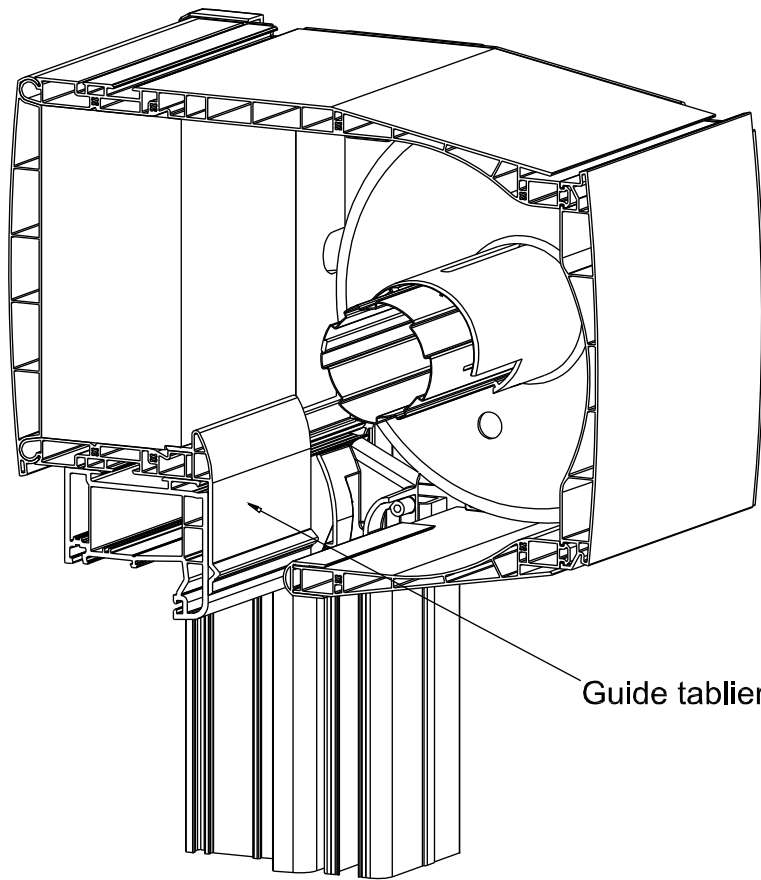
ISOLATIONS THERMIQUES ET PHONIQUES T2 170



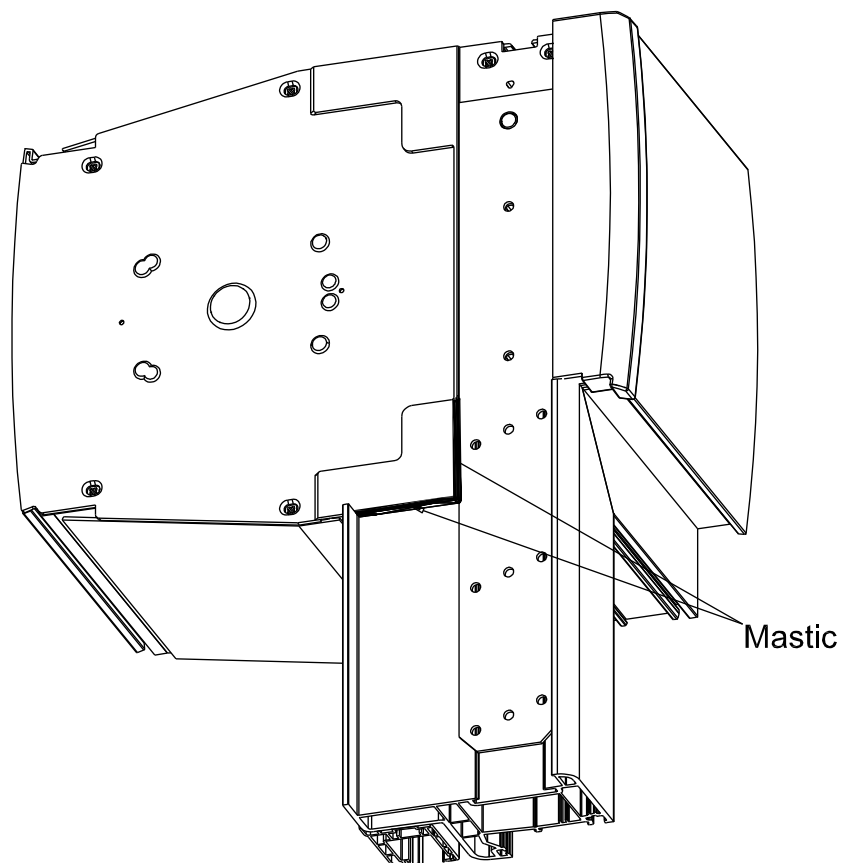
ISOLATIONS THERMIQUES ET PHONIQUES T1 145



POSE DERRIERE LINTEAU - ETANCHEITE COFFRE / DORMANT - TAPEE

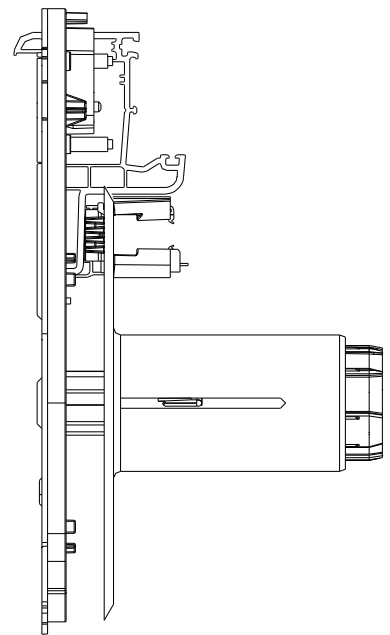
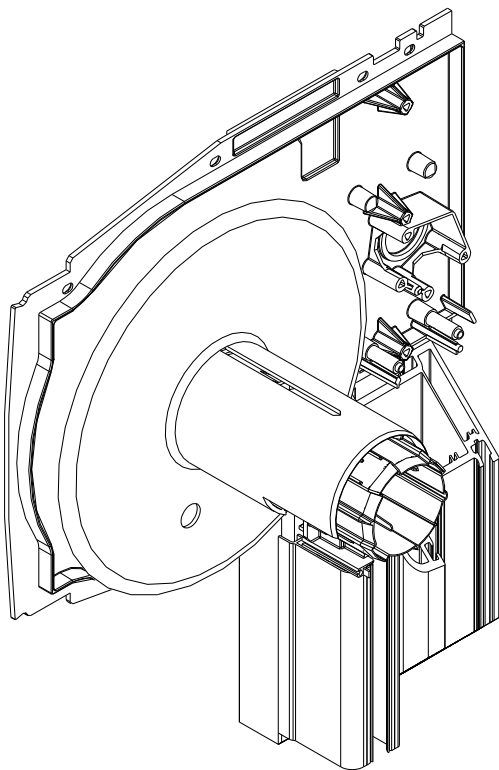
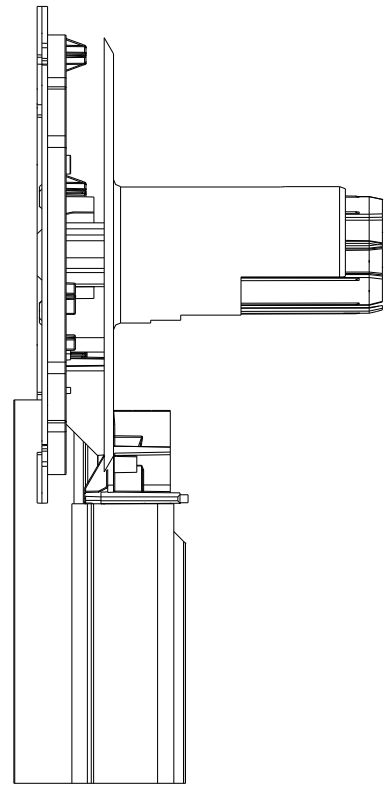
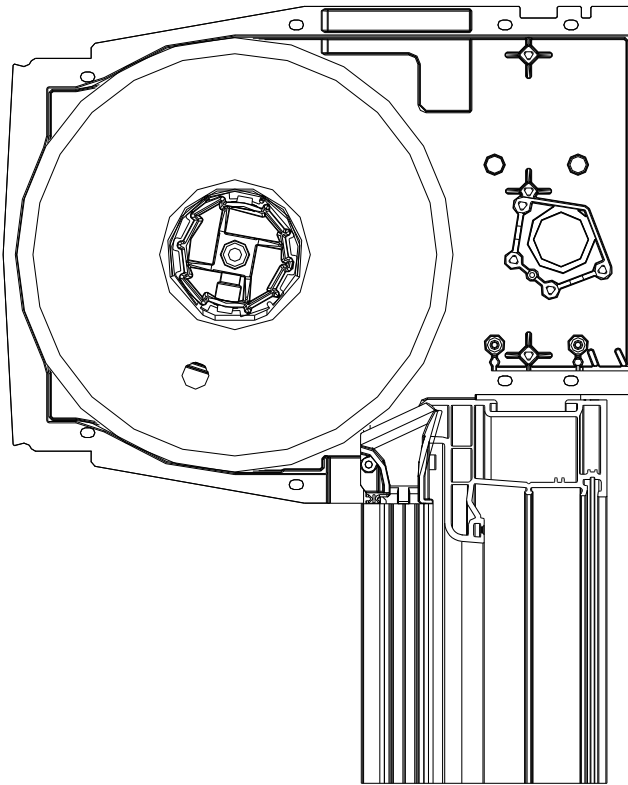


Guide tablier

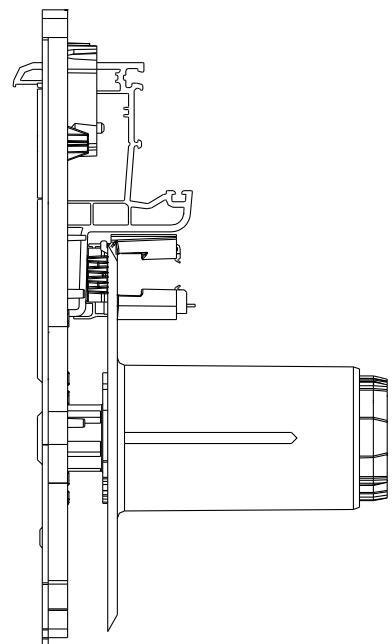
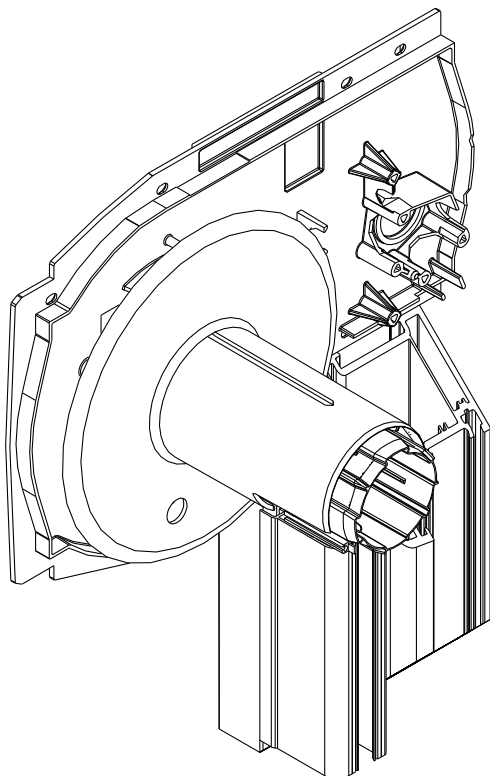
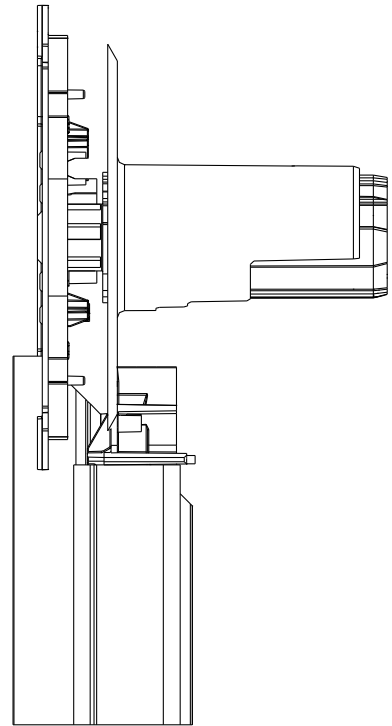
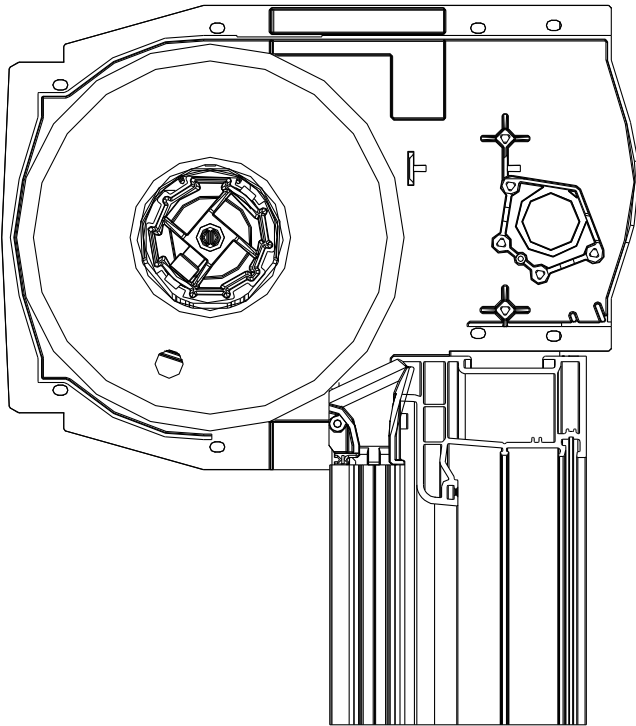


Mastic

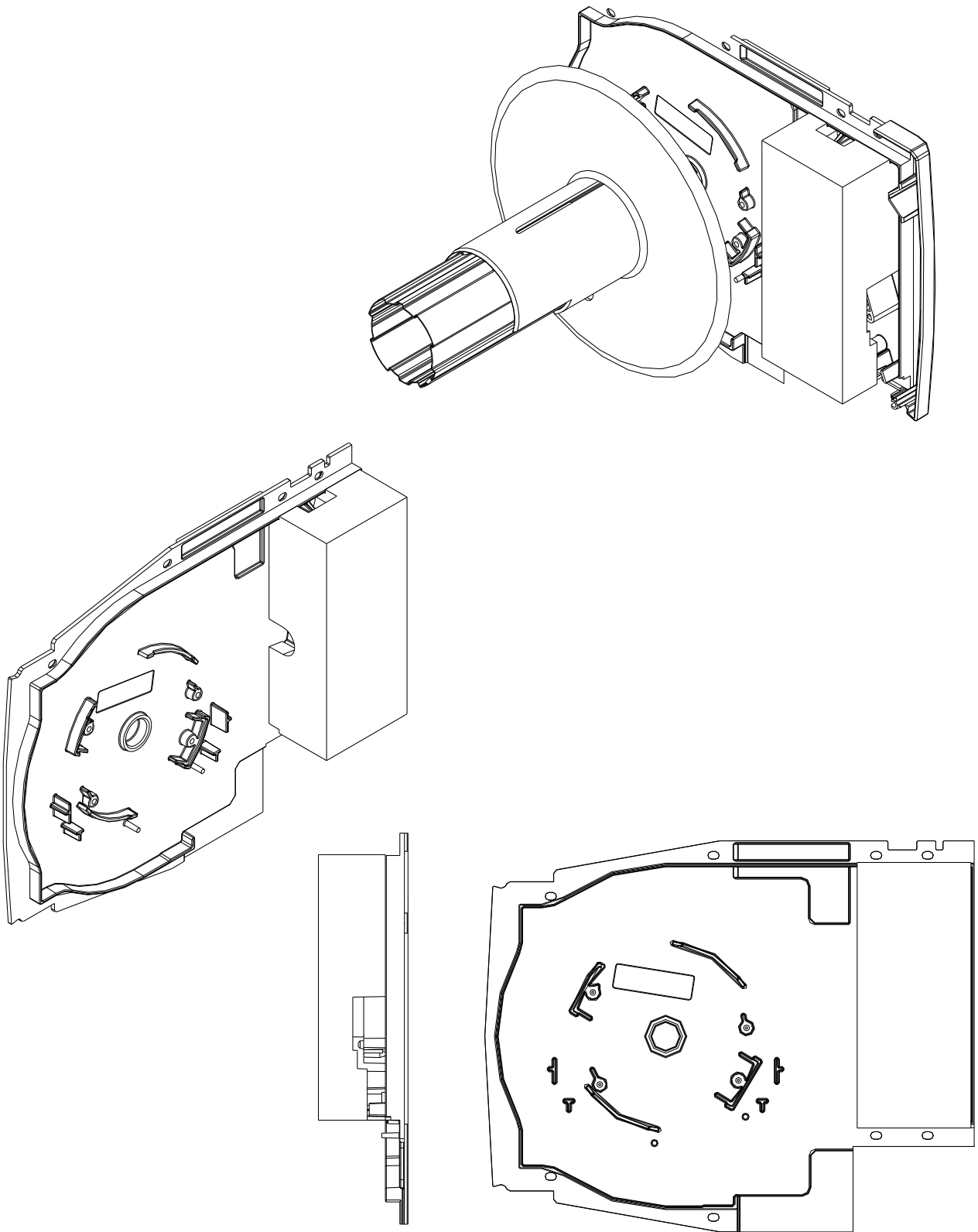
FIXATION FLASQUE MEZZO 170



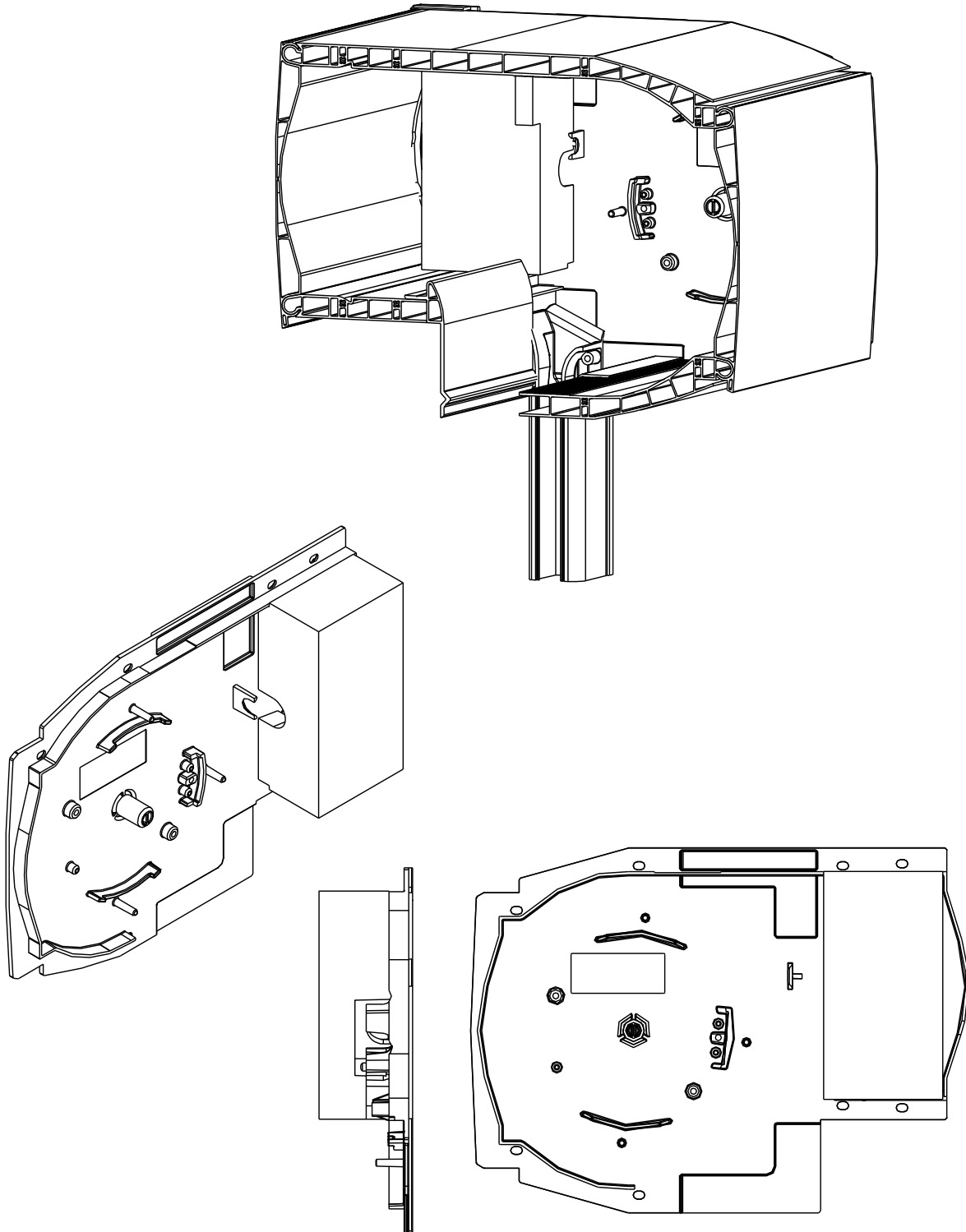
FIXATION FLASQUE MEZZO 145



POSITION ISOLANT JOUE TAILLE 170

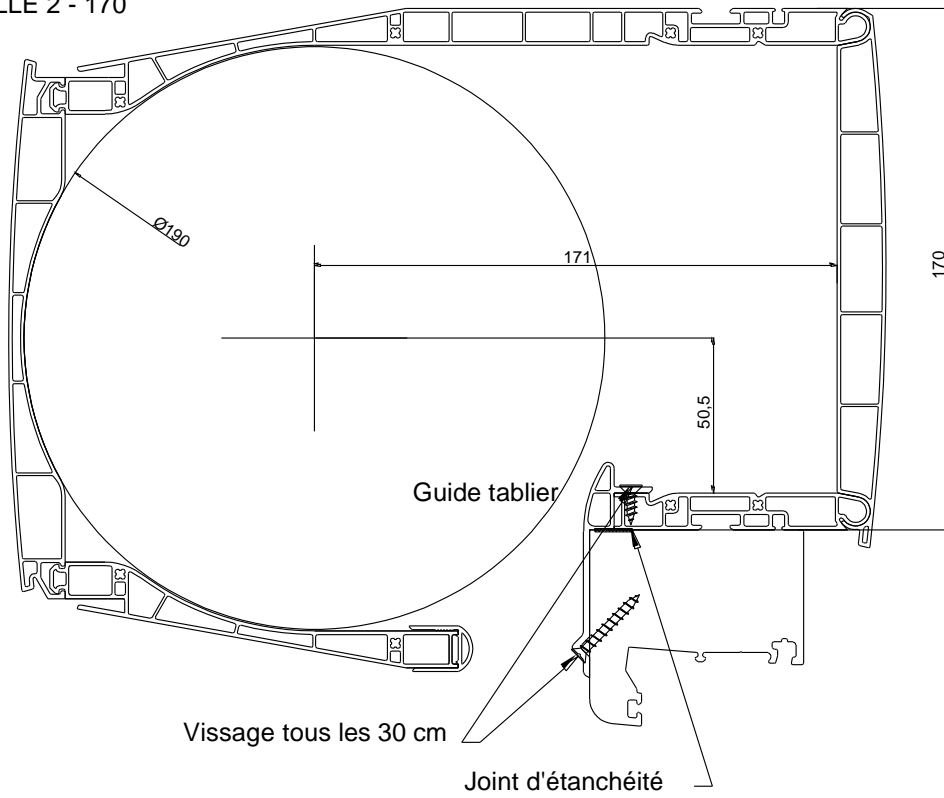


POSITION ISOLANT JOUE TAILLE 145

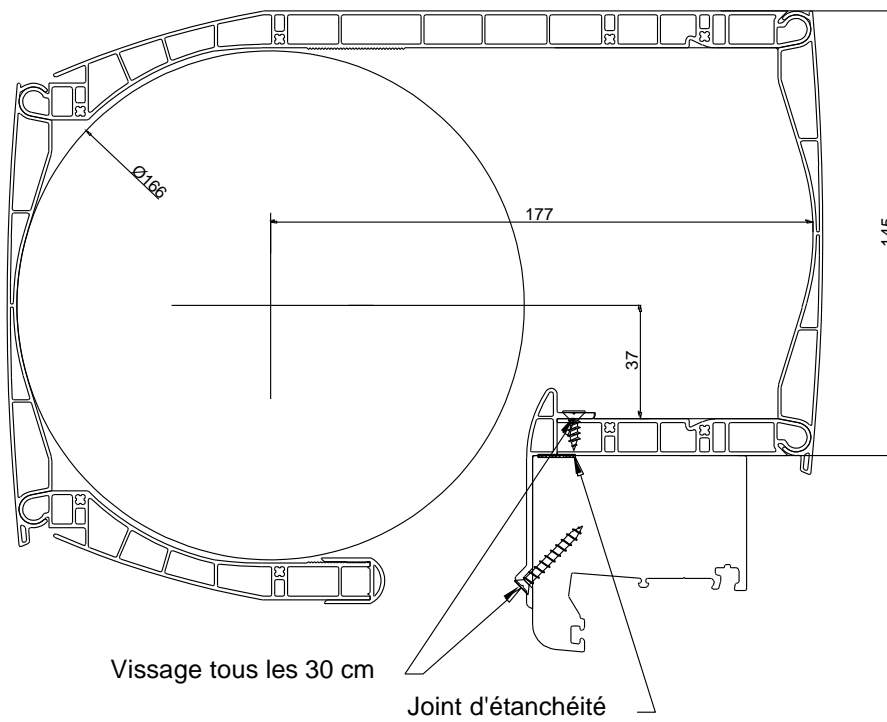


COUPES VERTICALES

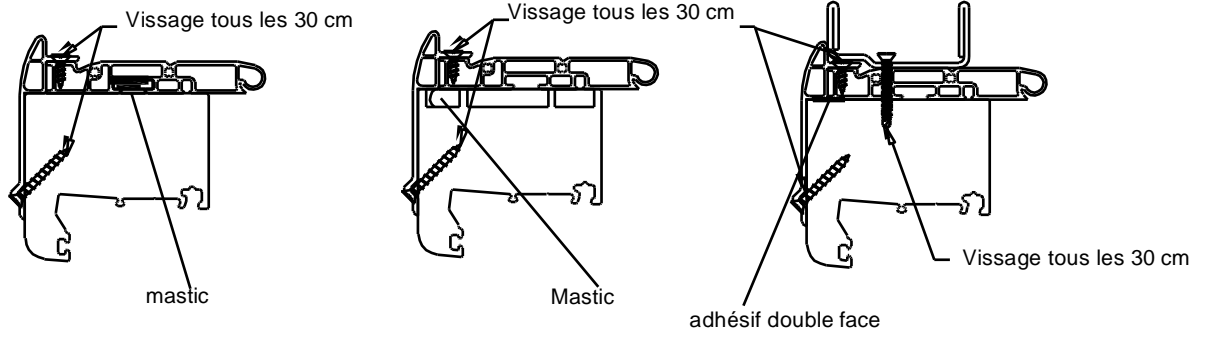
TAILLE 2 - 170



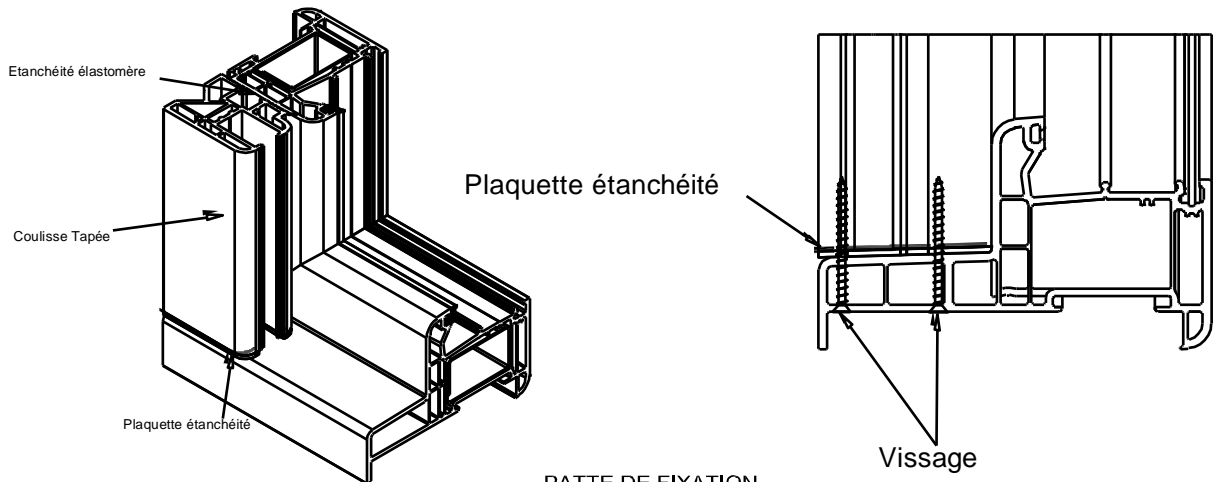
TAILLE 1 - 145



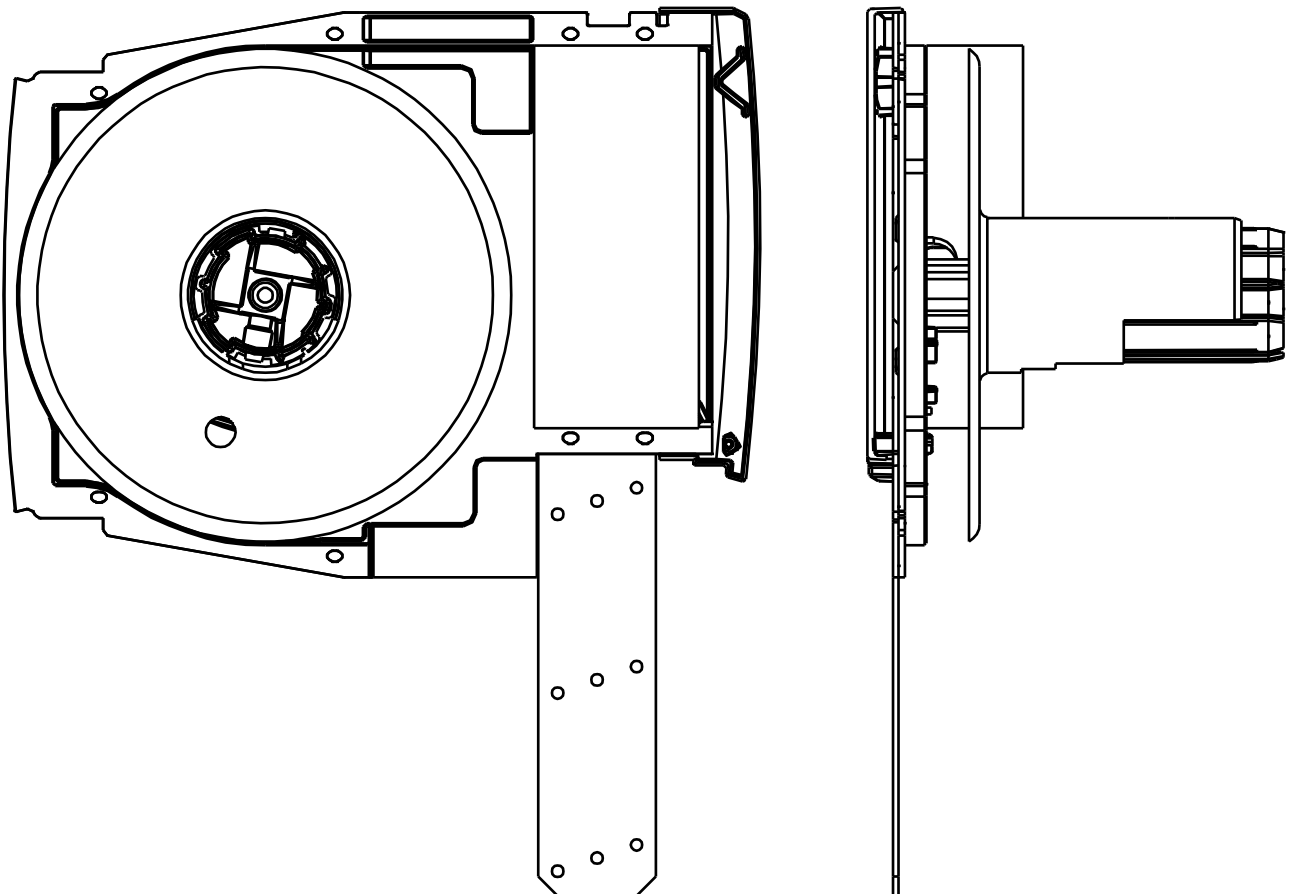
LIAISON COFFRE DORMANT



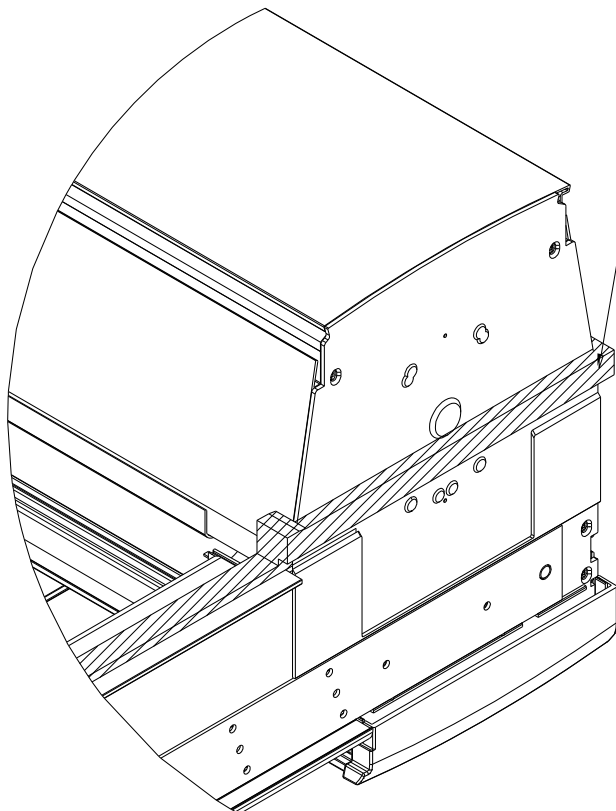
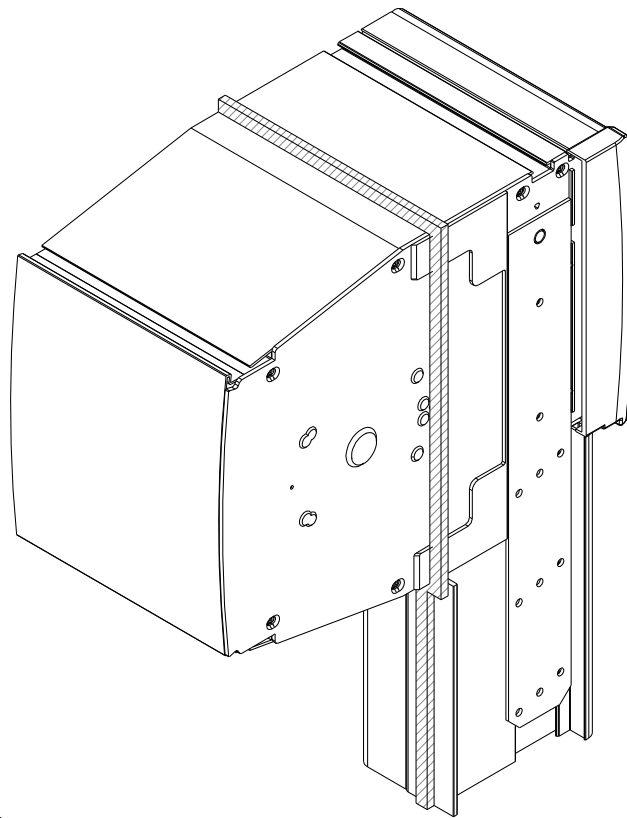
LIAISON COULISSE TAPEE / PIECE APPUI



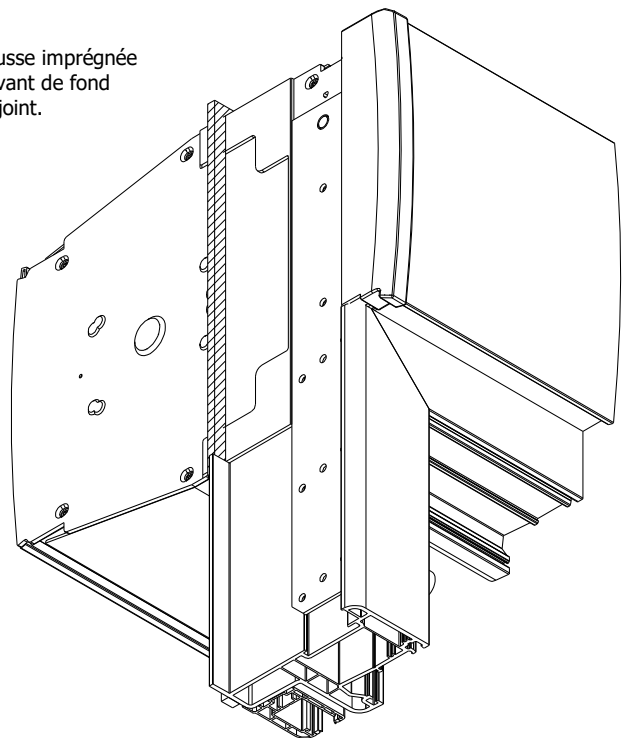
PATTE DE FIXATION

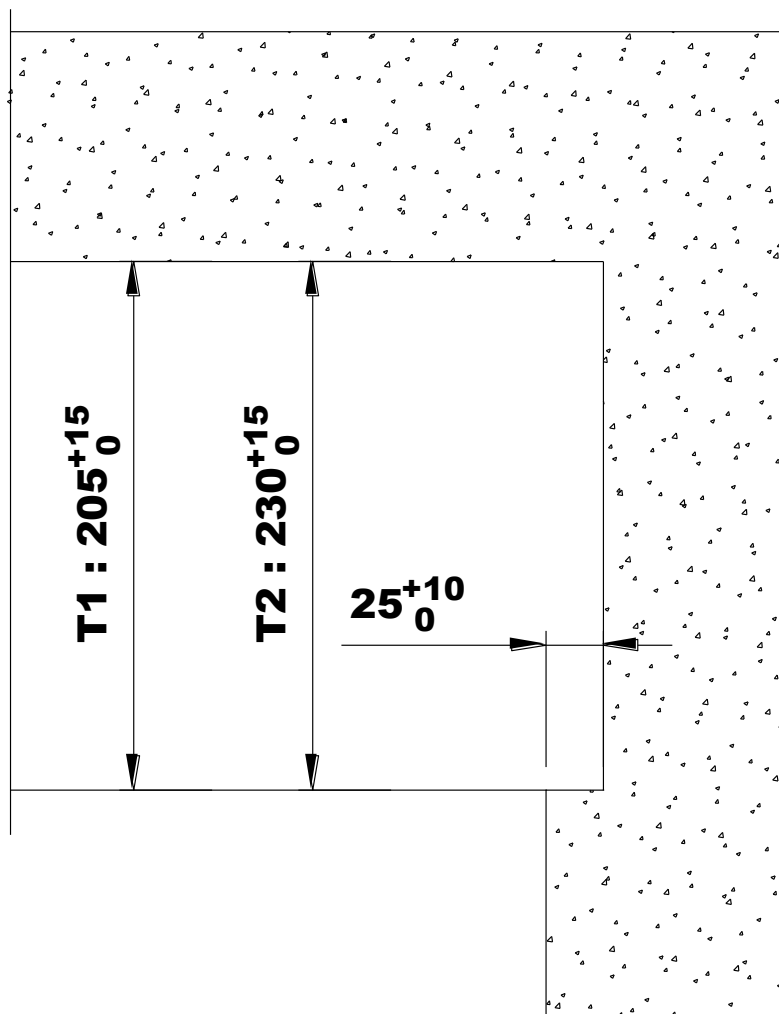
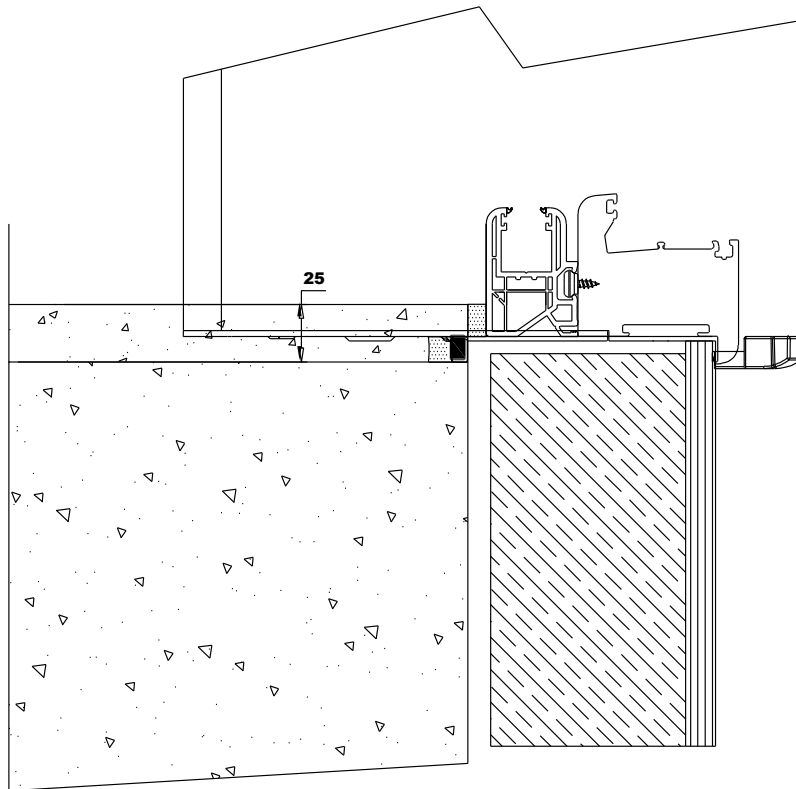


POSE DERRIERE LINTEAU - ETANCHEITE



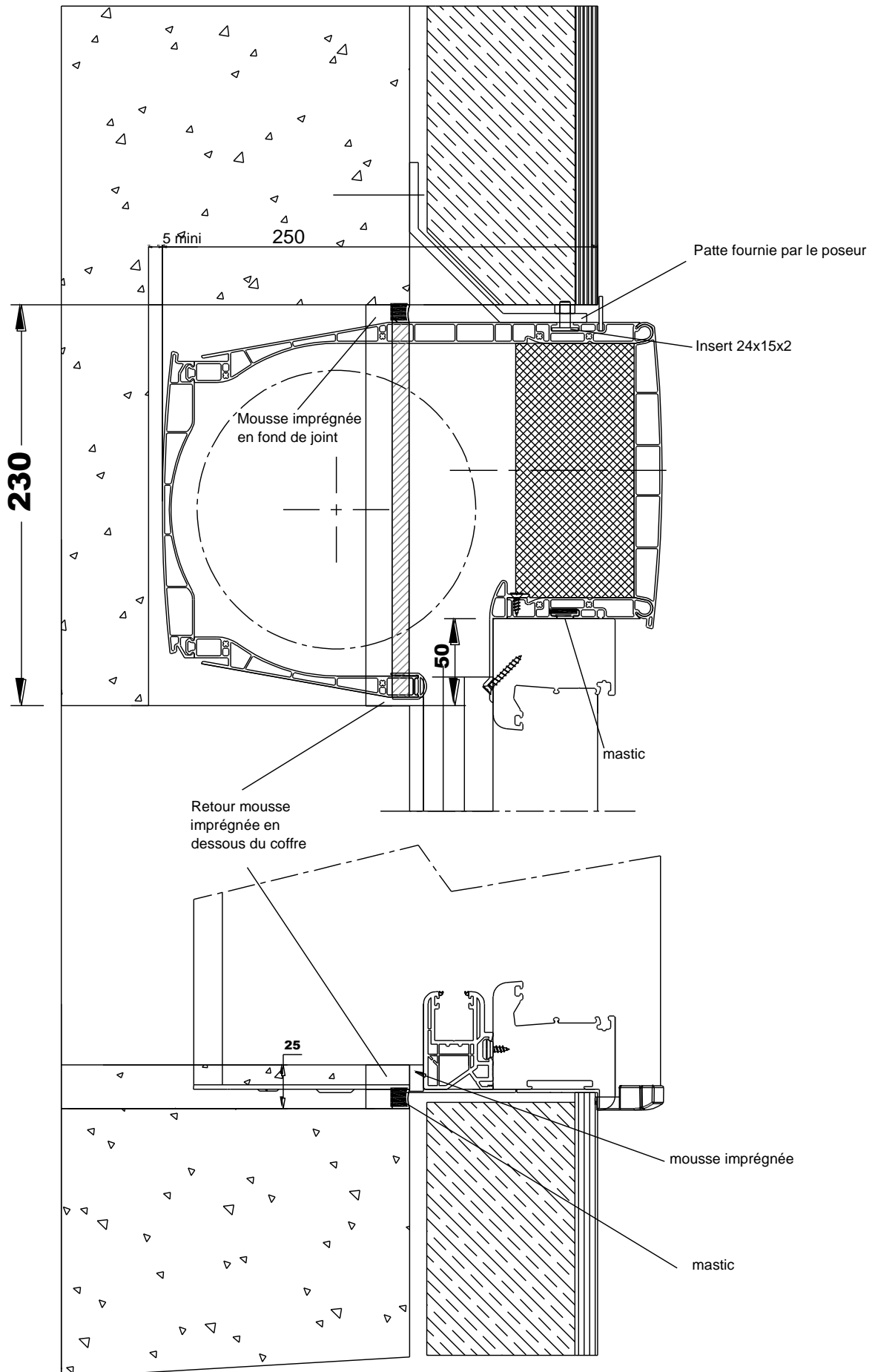
Mousse imprégnée
servant de fond
de joint.



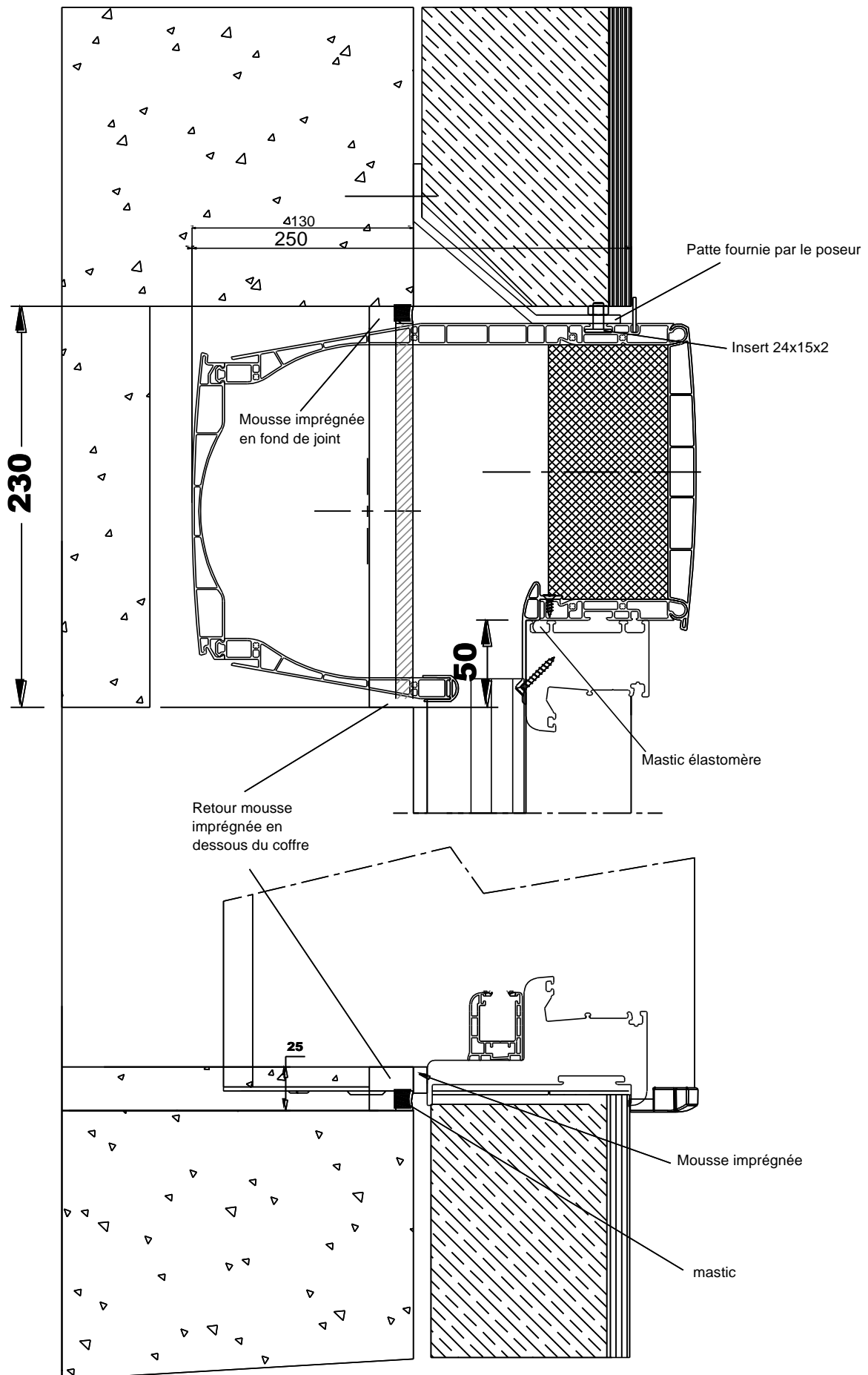


POSE EN APPLIQUE TAPEE 40 : TAILLE 170

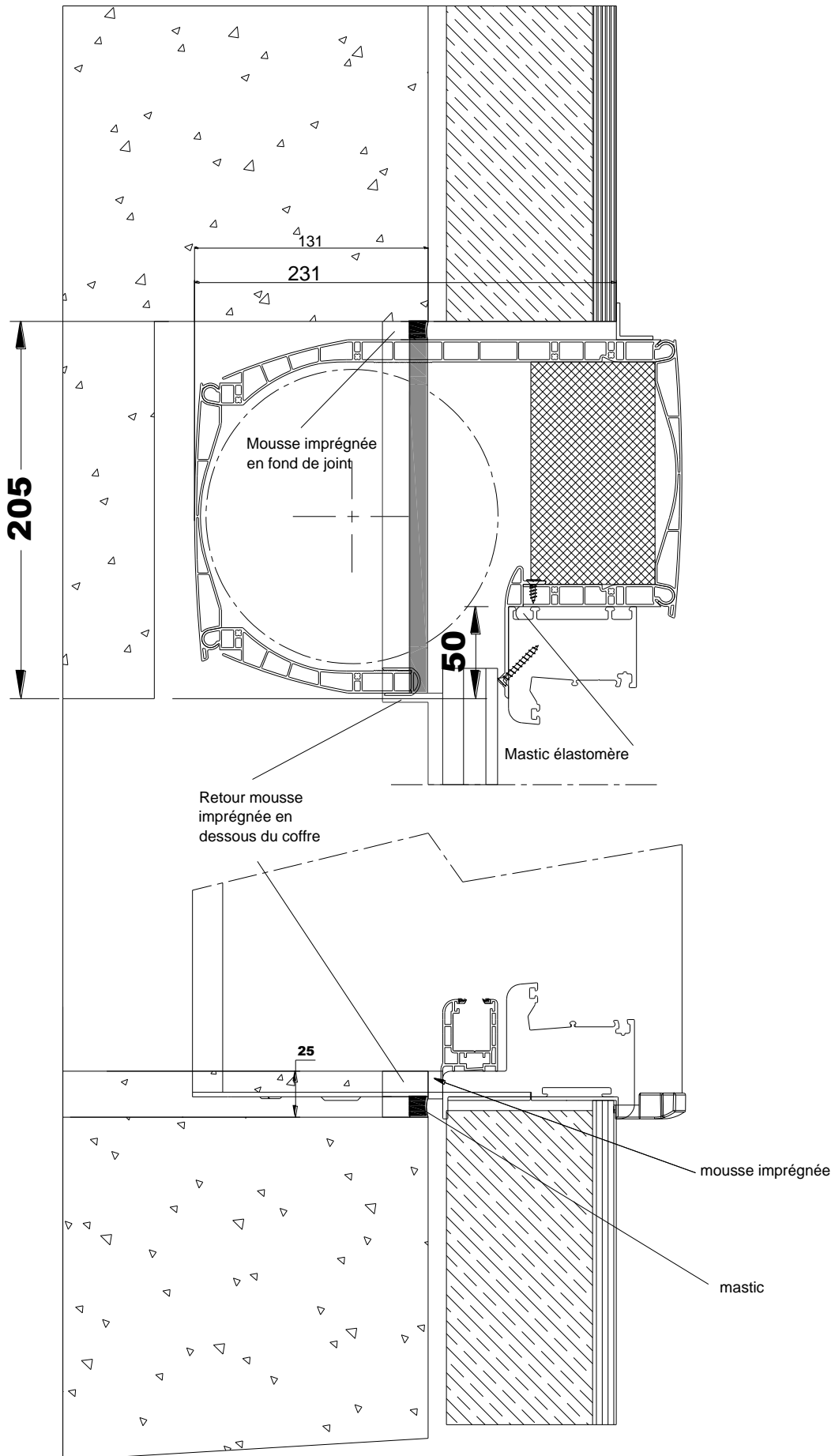
doublage 100 mm



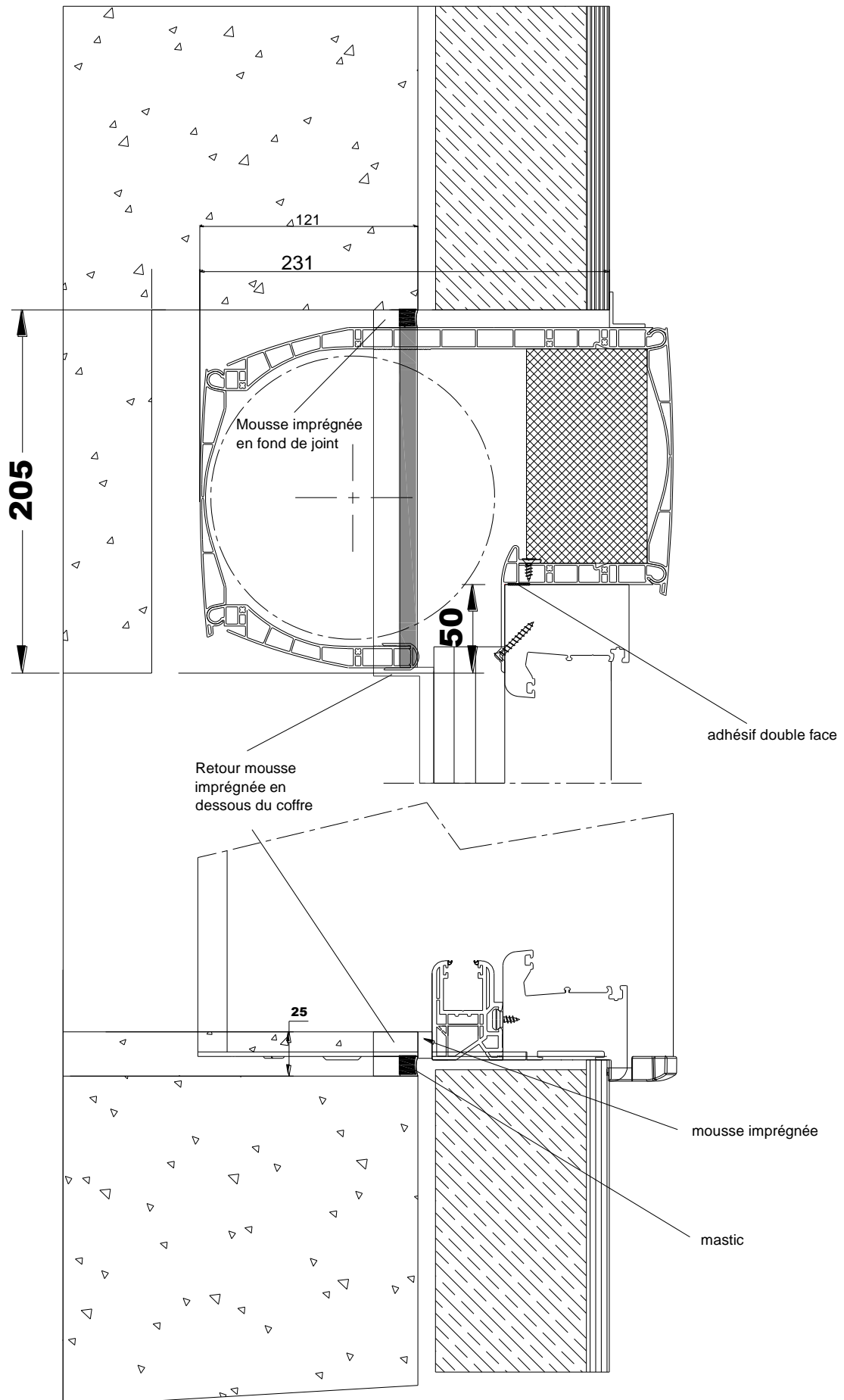
POSE EN APPLIQUE : TAILLE 170
 doublage 120 mm



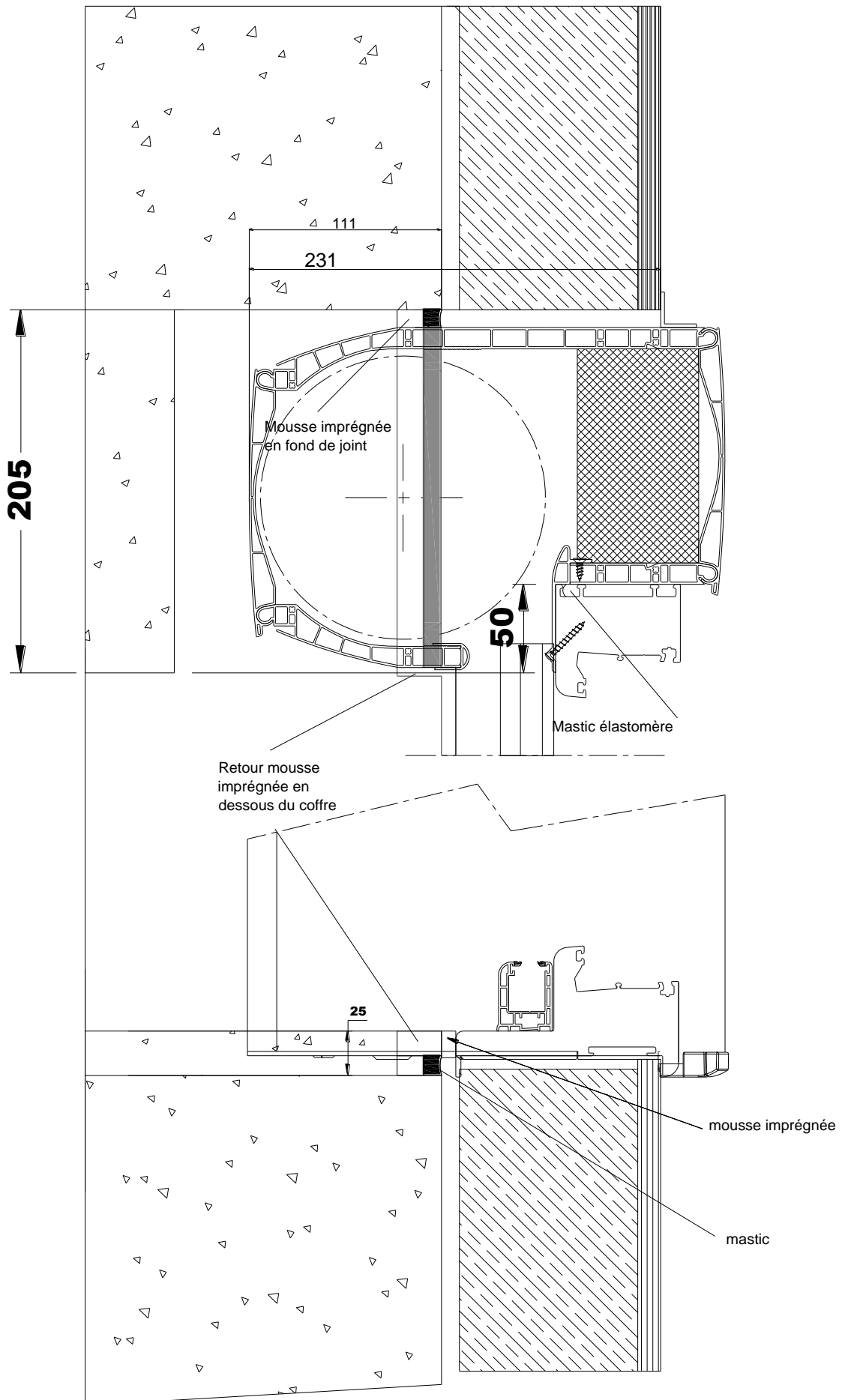
POSE EN APPLIQUE : TAILLE 145
doublage 100 mm



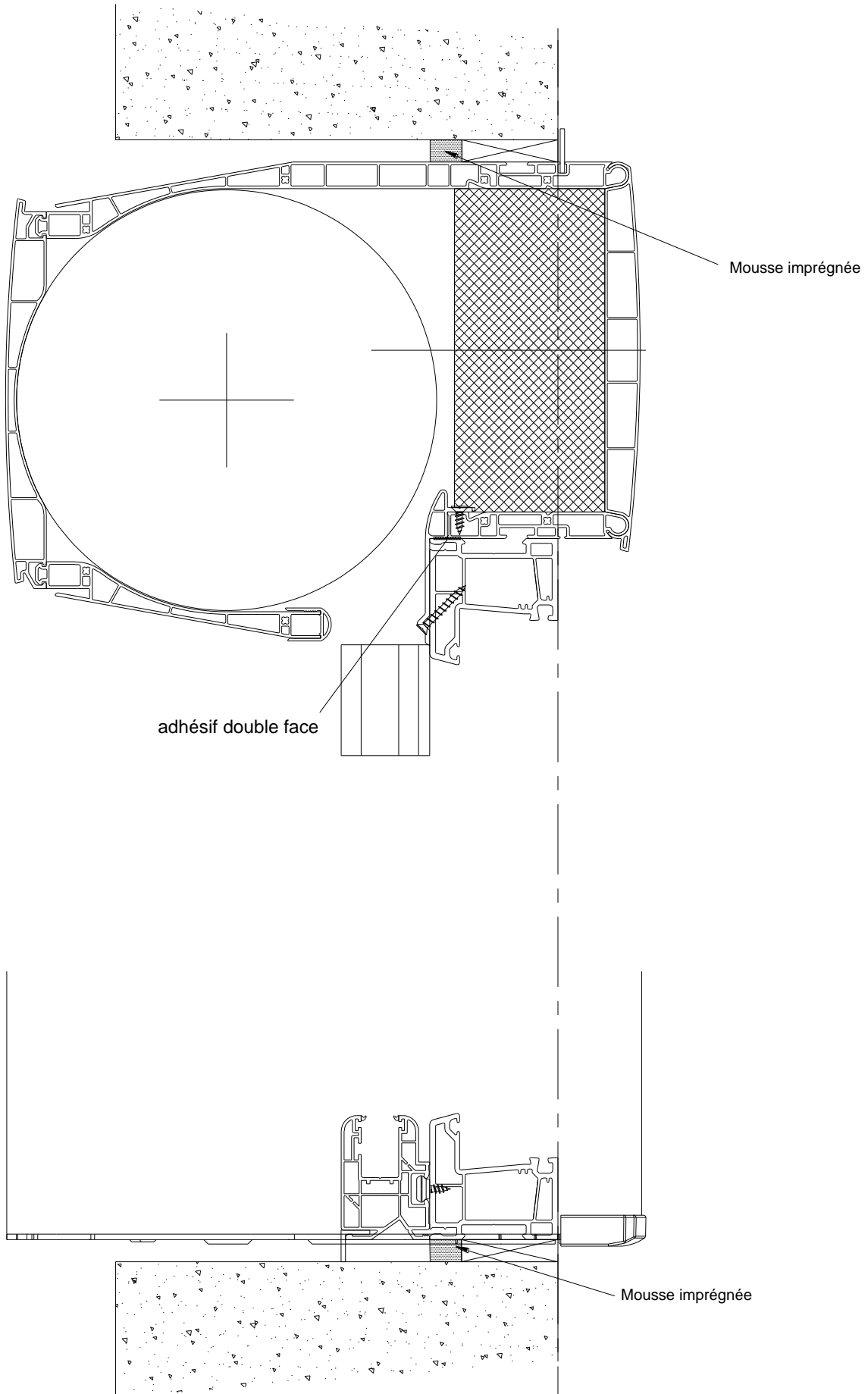
POSE EN APPLIQUE TAPEE 40 : TAILLE 145
 doublage 110 mm



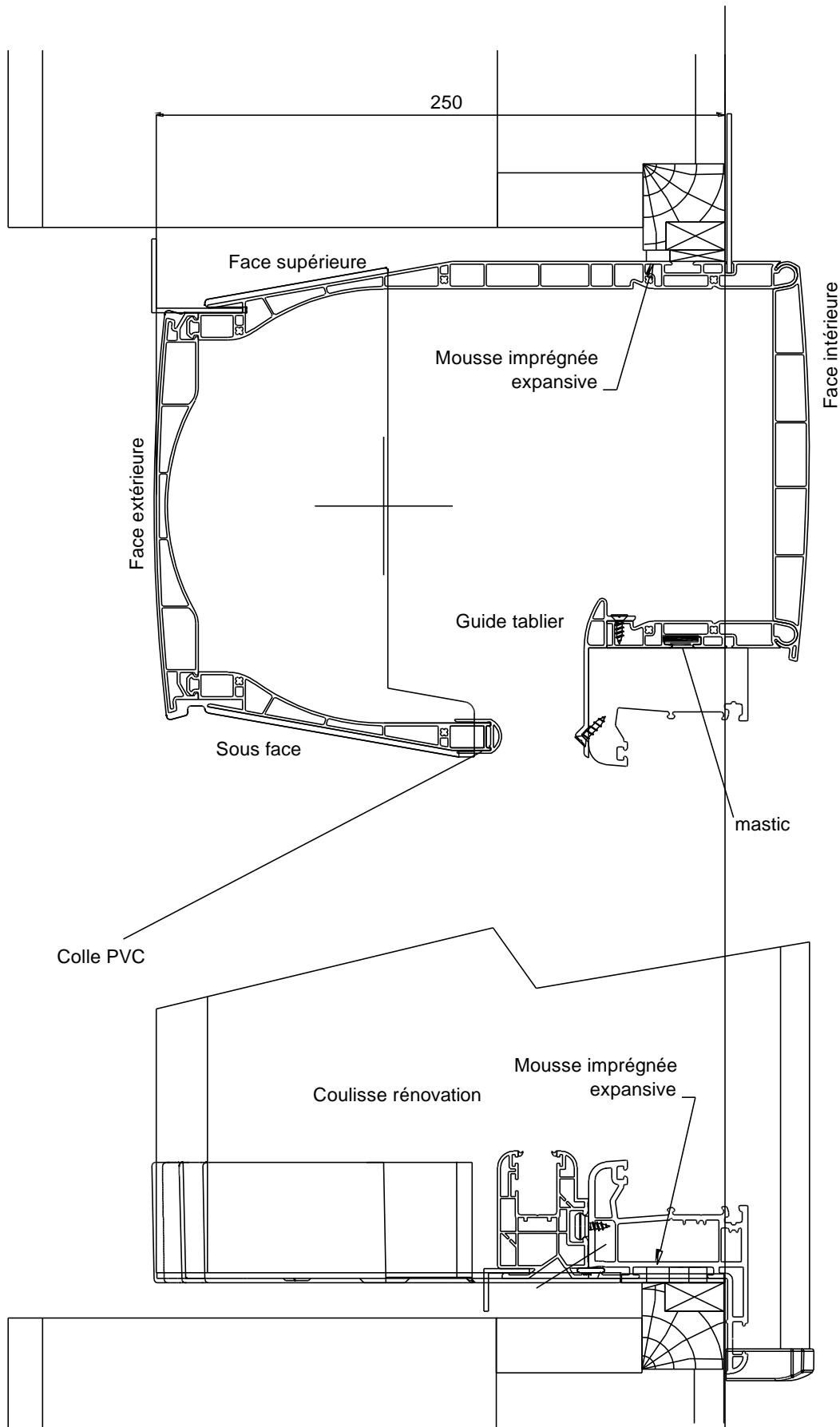
POSE EN APPLIQUE : TAILLE 145
doublage 120 mm



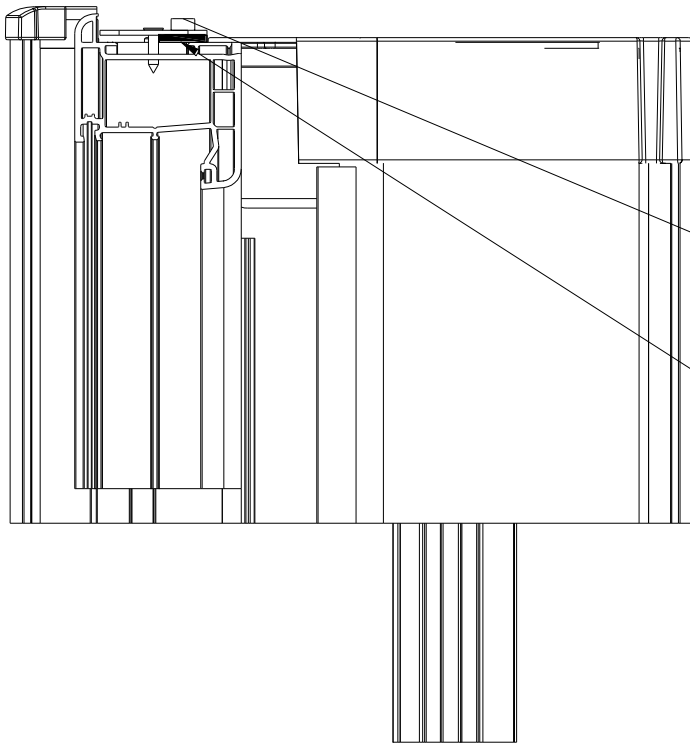
POSE EN TUNNEL



POSE EN RENOVATION



CONTINUITÉ CALFEUTREMENT



Mousse
imprégnée

Mousse SF 20 x 3 mm

