

Valide du **18 avril 2024**

au **30 septembre 2026**

Sur le procédé

Thermobloc

Famille de produit/Procédé : Coffre de volet roulant et/ou de store vénitien extérieur

Titulaire : **Société SPPF SAS**
Internet : www.sppf.fr

AVANT-PROPOS

Les avis techniques et les documents techniques d'application, désignés ci-après indifféremment par Avis Techniques, sont destinés à mettre à disposition des acteurs de la construction **des éléments d'appréciation sur l'aptitude à l'emploi des produits ou procédés** dont la constitution ou l'emploi ne relève pas des savoir-faire et pratiques traditionnels.

Le présent document qui en résulte doit être pris comme tel et n'est donc **pas un document de conformité ou à la réglementation ou à un référentiel d'une « marque de qualité »**. Sa validité est décidée indépendamment de celle des pièces justificatives du dossier technique (en particulier les éventuelles attestations réglementaires).

L'Avis Technique est une démarche volontaire du demandeur, qui ne change en rien la répartition des responsabilités des acteurs de la construction. Indépendamment de l'existence ou non de cet Avis Technique, pour chaque ouvrage, les acteurs doivent fournir ou demander, en fonction de leurs rôles, les justificatifs requis.

L'Avis Technique s'adressant à des acteurs réputés connaître les règles de l'art, il n'a pas vocation à contenir d'autres informations que celles relevant du caractère non traditionnel de la technique. Ainsi, pour les aspects du procédé conformes à des règles de l'art reconnues de mise en œuvre ou de dimensionnement, un renvoi à ces règles suffit.

Groupe Spécialisé n° 06 - Composants de baies et vitrages

Versions du document

Version	Description	Rapporteur	Président
V2	Cette version annule et remplace l'Avis Technique n°6/16-2288_V1. Cette 3 ^{ème} version intègre les modifications principales suivantes : - Utilisation de matière non stabilisée aux UV en sous couche - Ajout du montage avec profil de liaison RC0089.	Hubert LAGIER	Pierre MARTIN
V3	Cette version annule et remplace l'Avis Technique n°6/16-2288_V2. Cette version intègre les modifications principales suivantes : - Possibilité de plaxage et de laquage de profilés - Ajout de guide tablier et renforts en aluminium.	Yann FAISANT	Pierre MARTIN
V4	Cette version présentée lors du GS06 du 15 décembre 2022 annule et remplace l'Avis Technique n°6/16-2288_V3. Cette version intègre, entre autres, les modifications principales suivantes : - Ajout de la possibilité de mise en place de plusieurs tabliers.	Yann FAISANT	Pierre MARTIN
V5	Cette version présentée lors du GS06 du 14 décembre 2023 annule et remplace l'Avis Technique n°6/16-2288_V4. Cette version intègre, entre autres, les modifications principales suivantes : - Ajout extrudeur. - Ajout de matières recyclées.	Yann FAISANT	Pierre MARTIN

Descripteur :

Coffre de volet roulant réalisé à partir de profilés PVC extrudés de coloris blanc, beige, gris, caramel ou gris anthracite, éventuellement recouverts d'un film décoratif, et destiné à être posé en traverse haute des dormants de fenêtres. Les profilés en PVC blanc, beige ou gris peuvent également être revêtus d'une laque.

Les dimensions maximales de mise en œuvre sont définies dans le Dossier Technique.

Cet Avis Technique ne vise pas la fermeture qui relève des normes : NF EN 13659, NF EN 12194, NF EN 13527, NF EN 1932, NF EN 13125, NF EN 14201, NF EN 14202, NF EN 14203 et de la Marque NF-Fermetures.

Table des matières

1.	Avis du Groupe Spécialisé	4
1.1.	Domaine d'emploi accepté.....	4
1.1.1.	Zone géographique.....	4
1.1.2.	Ouvrages visés	4
1.2.	Appréciation	4
1.2.1.	Aptitude à l'emploi du procédé	4
1.2.2.	Durabilité - Entretien	5
1.2.3.	Impacts environnementaux	5
1.3.	Remarques complémentaires du Groupe Spécialisé	5
2.	Dossier Technique.....	6
2.1.	Mode de commercialisation	6
2.1.1.	Coordonnées	6
2.1.2.	Identification	6
2.2.	Description.....	6
2.2.1.	Principe.....	6
2.2.2.	Gamme.....	6
2.2.3.	Caractéristiques des composants.....	7
2.2.4.	Composition	8
2.2.5.	Éléments.....	9
2.3.	Disposition de conception.....	11
2.4.	Disposition de mise en œuvre	11
2.4.1.	Généralités.....	11
2.4.2.	Étanchéité avec le gros œuvre	11
2.5.	Maintien en service du produit ou procédé.....	11
2.6.	Traitement en fin de vie	11
2.7.	Assistance technique	11
2.8.	Principes de fabrication et de contrôle de cette fabrication.....	12
2.8.1.	Extrusion.....	12
2.8.2.	Film de recouvrement	13
2.8.3.	Profils filmés	13
2.8.4.	Laques	13
2.8.5.	Laquage des profilés	13
2.8.6.	Profils d'étanchéité	13
2.8.7.	Profils aluminium.....	13
2.8.8.	Assemblages des coffres	13
2.8.9.	Montage sur la fenêtre	13
2.9.	Mention des justificatifs	13
2.9.1.	Résultats Expérimentaux.....	13
2.9.2.	Références chantiers.....	14
2.10.	Annexe du Dossier Technique – Tableau et schémas de mise en œuvre	15

1. Avis du Groupe Spécialisé

Le procédé décrit au chapitre 2 « Dossier Technique » ci-après a été examiné par le Groupe Spécialisé qui a conclu favorablement à son aptitude à l'emploi dans les conditions définies ci-après :

1.1. Domaine d'emploi accepté

1.1.1. Zone géographique

La zone géographique visée est la France métropolitaine.

1.1.2. Ouvrages visés

Pour des conditions de conception conformes au paragraphe « 2. Dossier technique » : Coffre de volet roulant mis en œuvre :

- en applique intérieure et isolation intérieure derrière linteau dans : des murs en maçonnerie ou en béton,
- en tableau et isolation intérieure en sous face de dalle dans : des murs en maçonnerie ou en béton,
- en rénovation sur dormant existant.

Le coffre est posé sur fenêtre extérieure ; la fixation se faisant principalement sur la fenêtre elle-même.

Cet Avis Technique ne vise pas la fermeture qui relève des normes : NF EN 13659, NF EN 12194, NF EN 13527, NF EN 1932, NF EN 13125, NF EN 14201, NF EN 14202, NF EN 14203 et de la Marque NF-Fermetures.

1.2. Appréciation

1.2.1. Aptitude à l'emploi du procédé

1.2.1.1. Stabilité

Le coffre Thermobloc présente une résistance mécanique permettant de satisfaire aux dispositions spécifiques concernant les ensembles menuisés et relatives à la résistance sous les charges dues au vent, bien que ne participant pas à la rigidité de la traverse haute, sauf si la sous face est-elle même renforcée.

1.2.1.2. Sécurité en cas d'incendie

a) Résistance au feu

Pour l'emploi dans les façades devant respecter la règle de « C + D » relative à la propagation du feu, le coffre Thermobloc ne doit pas être pris en compte dans le calcul de la valeur C.

b) Réaction au feu

Le classement de réaction au feu des isolants n'a pas été fourni.

Profilés PVC revêtus d'un film : M3 (RE CSTB RA21-0067).

Profilés PVC revêtus d'une laque : M2 (RE CSTB RA21-0066).

Pour les produits classes M3 ou M4, il est important de s'assurer de leur conformité vis-à-vis de la réglementation de sécurité incendie.

1.2.1.3. Prévention des accidents lors de la mise en œuvre et de l'entretien

Le procédé ne dispose pas d'une Fiche de Données de Sécurité (FDS). L'objet de la FDS est d'informer l'utilisateur de ce procédé sur les dangers liés à son utilisation et sur les mesures préventives à adopter pour les éviter, notamment par le port d'équipements de protection individuelle (EPI).

1.2.1.4. Isolation thermique

Le coffre Thermobloc avec isolation thermique, permet de limiter les déperditions thermiques au droit de la surface apparente à des valeurs au moins équivalentes à celles concernant les fenêtres qui lui sont associées.

Le coefficient surfacique moyen du coffre « U_c » ($W/m^2.K$) ou de la paroi intégrant le coffre « U_p » ($W/m^2.K$) a fait l'objet d'une évaluation notamment au regard de la RT existante à partir des calculs thermiques cités au paragraphe « 2.9.1 Résultats expérimentaux ».

En cas de mise en œuvre dans les bâtiments existants relevant de la RT existant, le coefficient de transmission thermique des coffres U_c devra être inférieur ou égal à $3 W/(m^2.K)$. En cas de mise en œuvre dans les bâtiments existants relevant de la RT élément par élément, le coefficient de transmission thermique des coffres U_c devra être inférieur ou égal à $2,5 W/(m^2.K)$.

Lorsque les extrémités du coffre ne sont pas en contact direct avec l'ambiance intérieure du local (mise en œuvre en tableau sans débordement ou embouts dans le doublage intérieur), il n'est pas nécessaire de tenir compte des déperditions thermiques liées à ces éléments.

La conductivité thermique des blocs isolant en PSE prise pour les calculs est déterminée selon les règles Th-Bât.

1.2.1.5. Perméabilité à l'air

Dans des conditions satisfaisantes de fabrication, la perméabilité à l'air du système de coffre Thermobloc est satisfaisante vis-à-vis de la réglementation en vigueur.

En fonction du classement vis-à-vis de la perméabilité à l'air des coffres, établi selon la NF P20-302, le débit de fuite maximum sous une différence de pression de 4 Pa obtenu par extrapolation est :

- Classe C3 : 0,26 m³/h.m ou 1,3* m³/h.m²,
- Classe C4 : 0,08 m³/h.m ou 0,4* m³/h.m².

*pour une hauteur de coffre de 200 mm.

Ces débits sont à mettre en regard des exigences de perméabilité à l'air de l'enveloppe définies dans les réglementations en vigueur relatives à la performance énergétique des bâtiments (en particulier RT2012, RE2020, RT existant globale).

1.2.1.6. Affaiblissement acoustique

Des mesures de l'isolement acoustique normalisé $D_{ne,w} + C_{tr}$ (en dB) peuvent permettre de caractériser les performances des différentes solutions acoustiques du système. Ces essais sont réalisés le cas échéant dans le cadre de la certification Acotherm du bloc baie.

1.2.1.7. Aspects sanitaires

Le présent Avis est formulé au regard de l'engagement écrit du titulaire de respecter la réglementation, et notamment l'ensemble des obligations réglementaires relatives aux produits pouvant contenir des substances dangereuses, pour leur fabrication, leur intégration dans les ouvrages du domaine d'emploi accepté et l'exploitation de ceux-ci. Le contrôle des informations et déclarations délivrées en application des réglementations en vigueur n'entre pas dans le champ du présent avis. Le titulaire du présent avis conserve l'entière responsabilité de ces informations et déclarations.

1.2.1.8. Entrées d'air

Le système de coffre permet la réalisation d'entailles conformes aux exigences du e-cahier du CSTB 3376_V3 pour l'intégration d'entrée d'air (certifiées ou sous Avis Technique) et que, de ce fait, ce système permet de satisfaire l'exigence de l'article 12 de l'arrêté du 3 mai 2007 relatif aux caractéristiques thermiques et à la performance énergétique des bâtiments.

Les cotes minimales D1, D2 et D3 définies sur la figure en 5.2 du cahier 3376_V3 sont décrits dans les rapports d'essais cités au paragraphes 2.9.1

1.2.2. Durabilité - Entretien

Cet avis est formulé en prenant en compte les contrôles et modes de vérifications de fabrication décrits dans le Dossier Technique.

Profilés

Les dispositions prises par les Sociétés SPPF et Groupe Maine sont propres à assurer la constance de qualité des profilés. Leur autocontrôle de fabrication fait l'objet d'un suivi par le CSTB, à raison de deux visites annuelles et ils sont marqués.

Les coulisses tapées formant fourrures d'épaisseur réf. CT0010 à CT0099 font l'objet de la marque « NF – Profilés de fenêtre en PVC (NF 126) » pour les coloris blanc, beige et gris clair.

Les compositions vinyliques employées et la qualité de la fabrication des profilés, régulièrement autocontrôlée, sont de nature à permettre la réalisation de coffres durables avec un entretien réduit limité au nettoyage.

La matière de la partie interne des profilés de coffre, non visible et donc à l'abri des UV, peut provenir du retraitement de profilés de coffres et de fenêtres, du recyclage de profilés PVC ou être extrudée avec la matière EH855 d'origine BENVIC.

La décohésion des couches n'est pas à craindre compte tenu des résultats obtenus lors des essais de résistance aux chocs à froid et de comportement après échauffement à 150 °C. La résistance aux chocs de corps dur est équivalente à celle des produits non coextrudés/retraités/recyclés.

Du point de vue de la durabilité, de l'aspect et de l'entretien, les profilés avec ou sans matière retraitée/recyclée ou non stabilisée aux UV en cœur de profilé ne se différencient pas du fait de la présence d'une peau vierge.

Film, laques et profilés revêtus

La durabilité des films de recouvrement et des laques est évaluée dans le cadre de la marque de qualité « Profilés PVC Revêtus (QB33) ».

Les profilés PVC filmés ou laqués bénéficient de la marque de qualité « Profilés PVC Revêtus (QB33) » et sont marqués à la fabrication, selon les prescriptions de marquage précisées dans le référentiel de cette marque de qualité.

Coffre

La fabrication du coffre est effectuée, soit par un fabricant de fermetures, soit par le menuisier, soit par des entreprises assistées techniquement par la société SPPF SAS.

Les composants en ABS bien que peu exposés au rayonnement UV peuvent présenter une modification d'aspect par jaunissement.

Le démontage de la trappe de visite permet l'accessibilité au mécanisme du coffre.

La dépose de l'axe du tablier peut se faire grâce à des tiroirs extractibles.

La fixation des mécanismes sur les coffres est compatible avec les efforts engendrés par le fonctionnement des volets.

1.2.3. Impacts environnementaux

Ces données n'ont pas été examinées par le Groupe Spécialisé dans le cadre de cet Avis.

Le procédé Thermobloc ne fait pas l'objet d'une Déclaration Environnementale (DE). Il ne peut donc revendiquer aucune performance environnementale particulière.

Les données issues des DE ont notamment pour objet de servir au calcul des impacts environnementaux des ouvrages dans lesquels les procédés visés sont susceptibles d'être intégrés.

1.3. Remarques complémentaires du Groupe Spécialisé

-

2. Dossier Technique

Issu des éléments fournis par le titulaire et des prescriptions du Groupe Spécialisé acceptées par le titulaire

2.1. Mode de commercialisation

2.1.1. Coordonnées

Le procédé est commercialisé par le titulaire.

Titulaire : SPPF SAS
15 rue de Tours - BP 40043
FR - 49308 Cholet Cedex
Tél. : 02 41 65 94 22
E-mail : sppf@sppf.fr
Internet : www.sppf.fr

2.1.2. Identification

2.1.2.1. Profilés

Les profilés PVC extrudés par les sociétés SPPF SAS à Cholet (FR-49) et Groupe Maine (FR-53) sont marqués à la fabrication d'un repère indiquant :

- l'année de fabrication, le jour, l'équipe, le lieu d'extrusion, la référence de la composition vinylique ainsi que le sigle du CSTB pour les profilés en PVC vierge,
- l'année de fabrication, le mois, la référence de la composition vinylique utilisée en peau suivie des lettres « ECO » ainsi que le signe CSTB pour les profilés comprenant une partie en matière EH855,
- l'année de fabrication, le mois, la référence de la composition vinylique utilisée en peau suivie des lettres « Erma » ainsi que le signe CSTB pour les profilés comprenant une partie en matière retraitée,
- l'année de fabrication, le mois, la référence de la composition vinylique utilisée en peau suivie des lettres « REC » ainsi que le signe CSTB pour les profilés comprenant une partie en matière recyclée.

Les coulisses tapées formant fourrure d'épaisseur, réf. CT0010 à CT0099, sont marquées à la fabrication selon les prescriptions de marquage précisées dans les règles de certification « NF-Profilés de fenêtres en PVC (NF 126) » pour les coloris blancs, beige et gris.

Les profilés revêtus d'un film par la Société Sodeplax à Doix (FR-85) sont marqués à la fabrication, outre le marquage relatif aux profilés lui-même, selon les prescriptions de marquage précisées dans le référentiel de la marque de qualité « Profilés PVC Revêtus (QB33) ».

Les profilés laqués sont marqués à la fabrication, outre le marquage relatif aux profilés lui-même, selon les prescriptions de marquage précisées dans le référentiel de la marque de qualité « Profilés PVC Revêtus (QB33) ».

2.1.2.2. Coffre

Les coffres ne reçoivent pas d'identification particulière.

2.2. Description

2.2.1. Principe

Les coffres de volet roulant Thermobloc sont réalisés avec des profilés simple ou triples chambres en PVC rigide de coloris blanc, beige, gris, caramel ou gris anthracite pouvant être revêtus d'un film et destinés à recevoir des volets roulants à commande manuelle ou électrique. Les profilés en PVC blanc, beige ou gris peuvent également être revêtus d'une laque.

Ils sont adaptables avec toutes fenêtres dont la traverse haute permet une liaison mécanique étanche avec leur sous-face. Le cas échéant, il peut être effectué une mise en forme spécifique du dormant.

Ils sont constitués d'une sous-face, d'une face supérieure, d'une face extérieure non démontable et d'une trappe de visite démontable permettant l'accessibilité au mécanisme.

Les embouts ABS teintés masse reçoivent un cache assurant la finition.

Les dimensions maximales de mise en œuvre sont définies dans le Dossier Technique.

2.2.2. Gamme

Les coffres Thermobloc présentent 2 tailles :

Coffre	Dimensions extérieures Hauteur × Largeur (mm)	Dimensions intérieures Hauteur × Largeur (mm)	Diamètre géométrique intérieur (mm)
195	195 × 215	155 × 193	162
225	225 × 260	185 × 235	186

Le diamètre d'enroulement du tablier doit tenir compte des jeux périphériques assurant le débit et le bon fonctionnement des grilles de ventilation.

2.2.3. Caractéristiques des composants

2.2.3.1. Profilés PVC

2.2.3.1.1. Profilés de coffre

- Face extérieure : réf. T19518, T22533.
- Face supérieure : réf. T19517, T22532.
- Trappe de visite : réf. T19516, T22531.
- Sous-face : réf. T19515, T22530.

2.2.3.1.2. Coulisses

- Coulisses simples : réf. CM0025, CM0026, CM0028, CM0029, CM0040, CM0041, CM0042, CM0044.
- Coulisses doubles : réf. CD0084, CD0085.
- Coulisses rénovation : réf. CR0039, CR0055, CR0056, CR0059.
- Coulisses formant fourrure d'épaisseur : réf. CT0010, CT0011, CT0012, CT0013, CT0042, CT0049, CT0076, CT0077, CT0055, CT0056, CT0057, CT0099.

2.2.3.1.3. Autres profilés

- Guide tablier Thermobloc (PVC) : réf. TB0001.
- Guide tablier 25 (PVC) : réf. TB0005.
- Guide tablier Décalé G20 (PVC) : réf. TB0006.
- Guide tablier (aluminium) : réf. 0386.
- Moulure de finition rénovation : réf. TB0002.
- Profil d'obturation : réf. TB0003.
- Calage 21 x10 : réf. G20006.
- Calage 20 x 15 : réf. DV0074
- Calage guide tablier de 25 mm : réf. RC0046.
- Calage guide tablier de 4,5 mm : réf. RC0045.
- Profil de positionnement : réf. RC0086.
- Profil de finition sous coffre 1 adhésif : réf. 110930.
- Profil de finition sous coffre : réf. 110929.
- Profil de liaison : réf. RC0089.
- Support de coulisse meneau de 30 63x20 : réf. RC0003.
- Couvercle meneau : réf. RC0004.

2.2.3.2. Profilés métalliques

- Coulisses aluminium : réf. 0307, 0310, 0322, 0323, 0324, 0333, 0338.

D'autres coulisses en aluminium peuvent être utilisées. Elles seront évaluées dans le cadre de la marque NF Fermeture sauf si elles participent à la mise en œuvre de la fenêtre et en particulier à son calfeutrement.

Les coulisses réf. 0310, 0324 et 0322 peuvent être utilisées en fourrure d'épaisseur.

- Réhausse aluminium : 18 x 55 réf. 0318, et 18 x 48 réf. 0312. Ces profilés ne peuvent pas être utilisés comme fourrure d'épaisseur.
- Renfort acier galvanisé Z 275, épaisseur 2 mm pour sous-face de coffre 195 : 020033, coffre 225 : 020035.
- Renfort aluminium 225 : réf. 0396, 0389.
- Renfort aluminium 195 : réf. 0393, 0388.
- Lambrequin aluminium coffre 195 : réf. 030100.
- Lambrequin aluminium coffre 225 : réf. 030101.

2.2.3.3. Film de plaxage

Les films de recouvrement utilisés sont ceux cités dans les certificats de la marque de qualité « Profilés PVC Revêtus (QB33) » de la société Sodeplax.

2.2.3.4. Laques

Les laques utilisées sont celles citées dans les certificats de la marque de qualité « Profilés PVC Revêtus (QB33) » de la société appliquant la laque.

2.2.3.5. Profilés pour garniture d'étanchéité

- Joint brosse pour les coulisses aluminiums et PVC.
- Profilé d'étanchéité PVC souple (gris) coextrudé sur les coulisses PVC de matière homologuée, de code CSTB A613 (gris), F000 (gris) et M000 (noir).

2.2.3.6. Isolation thermique et phonique

- Bloc polystyrène expansé (masse volumique 28 kg/m³) ($\lambda_{\text{UTILE}} = 35 \text{ mW/m.K}$) coffre 195 : 11175499 ; coffre 225 : 11175599 derrière la trappe de visite.
- Isolation des embouts de coffre par bloc polystyrène d'épaisseur 6 mm et 16,5 mm de masse volumique 28 kg/m³.

Coffre	6 mm Droit	6 mm Gauche	16,5 mm Droit	16,5 mm Gauche
195	11171699	11171599	11171899	11171799
225	11172099	11171999	11172299	11172199

- Masses lourdes composées de matières type EPDM de masse surfacique nominale de 10 kg/m² de la société Pinta/Enac et fixées par adhésif acrylique réf. 013827 de la société GPI.
- Coquilles en mousse mélamine ($\lambda_{\text{UTILE}} = 50 \text{ mW/m.K}$) : coffre 195 réf. 11241199, et coffre 225 réf. 11241299

2.2.3.7. Accessoires

- Cache (ABS) : coffre 195 : réf. 111661, 111660 (droit/gauche) ; coffre 225 : 111663, 111662 (droit/gauche).
- Cache déco (ABS) : coffre 195 : réf. 111665, 111664 (droit/gauche) ; coffre 225 : réf. 111667, 111666 (droit/gauche).
- Aile rénovation (ABS) :
 - de 30 mm : coffre 195 : réf. 111669, 111668 (droit/gauche) ; coffre 225 : réf. 111671, 111670 (droit/gauche),
 - de 42 mm : coffre 195 : réf. 111673, 111672 (droit/gauche) ; coffre 225 : réf. 111675, 111674 (droit/gauche),
 - de 86 mm : coffre 195 : réf. 111677, 111676 (droit/gauche) ; taille 225 : réf. 111679, 111678 (droit/gauche).
- Attache aile rénovation : réf. 111680.
- Embout de coffre (ABS) : coffre 195 : réf. 111726, 111725 (droit/gauche) ; coffre 225 : réf. 111728, 111727 (droit/gauche).
- Embout de coffre BC (ABS) : coffre 195 : 112200/112201 (droit/gauche) ; coffre 225 : réf. 112202/112203 (droit/gauche).
- Embout TSL SFC coffre 195 (ABS) : Droit réf. 111747, Droit BC réf. 112204, Gauche réf. 111746, Gauche BC réf. 112205
- Embout TSL SFC coffre 225 (ABS) : Droit réf. 111749, Droit BC réf. 112206, Gauche réf. 111748, Gauche BC réf. 112207
- Cache TSL (ABS) : coffre 195 : réf. 111734, 111733 (droit/gauche) ; coffre 225 : réf. 111736, 111735 (droit/gauche).
- Cache BC (ABS) : réf. 111899 (coffre 195 - 42mm), réf. 111900 (coffre 225 - 42mm), réf. 112146 (coffre 195 - 80mm), réf. 112147 (coffre 225 - 80mm).
- Console acier : coffre 195 : réf. 11170899, 11170999 (gauche/droite), coffre 225 : réf. 11171099, 11171199 (gauche/droite).
- Tiroir palier : coffre 195 : réf. 11173799 ; coffre 225 : réf. 11173899.
- Tiroir SIMU : coffre 195 : réf. 11168699 ; coffre 225 : réf. 11169099.
- Tiroir étoile : coffre 195 : 11168599 ; coffre 225 : 11168599.
- Tiroir tout type : coffre 195 : 11168799 ; coffre 225 : 11169199.
- Support moteur tout type TB : 11169299.
- Adaptateur TD : réf. 11178799.
- Trépied TSL TB : réf. 11168399.
- Clip cache TSL TB : réf. 11176799.
- Clameau moulure rénovation : réf. 11169499.
- Tulipe TB : réf. 11169599 (gauche), 11169699 (droite).
- Butée pour tulipe : réf. 11171499.
- Patte liaison coulisse TB : réf. 11171299.
- Patte feuillard TB : réf. 11171399.
- Plaquette d'obturation (mousse PVC) : coffre 195 : réf. 11184299, 11184399 (droit/gauche) ; coffre 225 : réf. 11184499, réf. 11184599 (droit/gauche).
- Plaquette d'étanchéité en pied de coulisse (PE, épaisseur 2mm) : réf. 11029199, 11029299, 11029399, 11212399, 11212309, 11257699.
- Cache moulure TB droite : réf. 111902, gauche réf. 111901.

2.2.4. Composition

Localisation	Références	
	Coffre 195	Coffre 225
Face verticale extérieure	T19518	T22533
Trappe de visite	T19516	T22531
Face supérieure	T19517	T22532
Sous-face	T19515	T22530

2.2.5. Eléments

2.2.5.1. Coffre de volet roulant

Le coffre est composé de 4 planches PVC rigide simple ou triple chambres assemblées de fil entre elles par clippage et obturées à chaque extrémité par des embouts vissés.

La trappe de visite intérieure verticale est déclippable et forme trappe de visite.

La face extérieure en PVC peut être remplacée par un lambrequin aluminium laqué.

Lorsque la planche supérieure du coffre est non-visible, elle peut être extrudée en matière px sans recevoir un film de recouvrement.

La sous-face peut recevoir à l'intérieur du coffre un renfort acier vissé, il permet d'assurer la liaison par vissage avec le renfort de la traverse haute du dormant et ainsi de limiter la flèche sous pression aéroulique.

Un renfort aluminium assure la même fonction, il remplace également le guide tablier PVC. Présentant une inertie verticale, il limite la flèche verticale de la traverse haute.

Les profilés et accessoires pour rénovation permettent d'habiller le coffre et de recouvrir le dormant existant.

Le coffre peut recevoir plusieurs tabliers avec plusieurs manœuvres.

2.2.5.1.1. Embouts

Les embouts de caisson sont constitués par une plaque en ABS teintée masse vissée dans les alvéovis en extrémité des planches.

Ils reçoivent un cache assurant la finition.

Les embouts sont équipés de joints périphériques assurant l'étanchéité du coffre.

Quatre tétons reçoivent des entretoises permettant de positionner la console métallique dans l'alignement du fond de coulisse.

2.2.5.1.2. Consoles métalliques

Les coffres sont équipés de 2 consoles métalliques en acier galvanisé Z275 (NF EN 10346), maintenues sur l'embout du coffre par des entretoises.

- Console acier coffre 195 droite : réf. 11170999, gauche : réf. 11170899.

- Console acier coffre 225 droite : réf. 11171199, gauche : réf. 11171099.

Dans tous les cas, les consoles métalliques reçoivent un tiroir extractible en PA66 chargé fibre de verre.

Ces derniers sont équipés de palier porteur en POM côté opposé à la manœuvre et coté manœuvre en sangle et treuil.

Des tiroirs spécifiques sont disponibles en motorisation électrique pour s'adapter à diverse géométries de tête moteur.

Le tiroir SIMU peut recevoir un adaptateur TD réf. 11178799 permettant de proposer une manœuvre par tirage direct.

Les tiroirs sont verrouillés sur la console métallique par deux ergots pouvant être escamotés pour l'extraction du mécanisme.

La console métallique reçoit la patte coulisse en acier zingué assurant le guidage et l'alignement de l'ensemble console / tiroir avec le fond de coulisse et la tulipe. Cette patte est vissée dans la coulisse.

La tulipe est clipée sur la console métallique afin de garantir le bon montage de l'ensemble console/tulipe/patte coulisse.

Cette dernière est bloquée transversalement par la patte coulisse.

2.2.5.1.3. Console intermédiaire

Le coffre peut recevoir plusieurs tabliers.

La console intermédiaire est constituée d'une console doublée munie de tiroirs et permet soit l'utilisation de plusieurs manœuvres, soit l'utilisation d'une seule manœuvre. L'axe est alors filant, il est monté sur un palier au niveau de la console intermédiaire.

Le renfort de sous-face en acier n'est pas interrompu par la console intermédiaire, mais un usinage partiel du renfort en taille 195 conformément aux figures du dossier technique est nécessaire afin de permettre le passage des consoles intermédiaires et des tiroirs.

Les renforts aluminium ne sont pas compatibles avec plusieurs tabliers.

Dans le cas de tabliers multiples, les consoles centrales sont vissées sur la partie filante sur le lambrequin du coffre et dans le renfort, une mise en forme des consoles métalliques peut être nécessaire.

Les coulisses intermédiaires sont systématiquement posées sur un meneau de menuiserie.

2.2.5.1.4. Axe du volet

L'extraction de l'axe se fait par déclipage et translation des tiroirs amovibles.

L'axe comporte un ou deux embouts en PA, suivant le type de manœuvre, qui s'adaptent sur le palier porteur de diamètre 18 mm.

En cas de besoin, les tiroirs peuvent être vissés dans la console métallique.

2.2.5.1.5. Isolation thermique et acoustique

- Thermique : coquille (PSE ou mélamine).

- Acoustique : masse lourde (EPDM).

Les plaques de masse lourde à base d'EPDM sont systématiquement associées aux coquilles d'isolant thermique en PSE ou en mélamine du Dossier Technique. Dans ce cas, le blocage en translation des coquilles thermiques se fait par interposition d'une bande en PE autoadhésive.

2.2.5.2. Coulisses

Les coulisses PVC CT0010, CT0011, CT0012, CT0013, CT0042, CT0049, CT0076, CT0077, CT0055, CT0056, CT0057, CT0082, CT0083, CT0084, CT0085, CT0099 ainsi que les coulisses rénovation en aluminium peuvent faire office de fourrure d'épaisseur. Les autres sont utilisées sur dormant monobloc ou rénovation.

L'étanchéité longitudinale des coulisses formant fourrure d'épaisseur est réalisée par écrasement d'un cordon de mastic élastomère positionné dans la gorge des coulisses avant assemblage ou par profilé souple d'étanchéité coextrudé.

Une plaquette d'étanchéité est insérée en pied de coulisse et écrasée par vissage au travers de l'appui de fenêtre. Les coulisses sont fixées par vis plots complétées par un vissage.

Le profilé réf. RC0003 ne peut pas être utilisé comme profilé formant fourrure d'épaisseur, il est réservé à une utilisation comme support de coulisse dans le cas d'une console intermédiaire ; il est fixé sur le meneau par 2 vis plots minimum avec un espacement maximum de 40 mm.

Les profilés réhausses aluminium 0312 et 0318 ne peuvent pas être utilisée comme fourrure d'épaisseur, ils sont réservés à une utilisation en pose en rénovation, en tant que support de coulisses monobloc.

Les coulisses PVC peuvent recevoir différents joints brosse ou PVC positionnés dans une gorge prévue à cet effet.

Les coulisses aluminium sont équipées de joints brosse ou de profilés à lèvres en PVC souple positionnés dans une gorge prévue à cet effet.

2.2.5.3. Liaison coffre fenêtre

2.2.5.3.1. Liaison sous-face, dormant

L'étanchéité est réalisée par un mastic élastomère, ou une mousse adhésivée double face écrasée entre le dormant et la sous-face.

La liaison mécanique est assurée :

- soit par vissage du guide tablier filant réf. TB0001, TB006 ou 0386 ou d'un renfort aluminium sur la face avant de la traverse haute du dormant,
- soit par vissage du profil de liaison RC0089 sous la sous face et sur la face avant de la traverse haute,
- soit par l'interposition de tubes rectangles réf. G20006 servant de calage entre la sous-face de coffre, et le dormant sur la longueur de la traverse haute. Ces tubes intercalaires reçoivent un adhésif double-face sur les deux faces afin d'assurer l'étanchéité ; ils sont vissés tous les 30 cm.
- soit par vissage direct de la sous-face dans la traverse haute du dormant,
- soit par vissage de la sous-face du coffre depuis le fond de feuillure de la traverse haute.

Dans tous les cas, l'espacement du vissage sera au plus de 0,30 m.

Dans le cas d'un dormant PVC et de vissage sur la face avant du dormant, le vissage se reprend dans deux cloisons PVC.

La liaison est complétée par la mise en place des pattes menuiserie vissées dans le montant du dormant.

2.2.5.3.2. Extrémité du coffre

La fixation est complétée en extrémité par des pattes feuillard réf. 11171299 vissées sur les embouts et dans le montant vertical du dormant.

2.2.5.4. Renforts

Dans tous les cas, il faut s'assurer que l'inertie de la traverse haute du dormant de la fenêtre associée avec la sous-face soit suffisante, afin que les déformations sous charges (horizontales et verticales) restent admissibles vis-à-vis des normes et soient compatibles avec le fonctionnement de la fenêtre.

Pour ce faire, on pourra :

- soit utiliser un dormant suffisamment rigide,
- soit compléter le dormant par un renfort mis en place sur le dormant,
- soit mettre en place un renfort acier ou aluminium vissé sur la sous-face,
- soit la combinaison des solutions précédentes.

Les renforts sont vissés tous les 300 mm.

La rigidité EI (N.m²) de la sous face et de son renfort vis-à-vis des charges horizontales (somme des E.I des différents profilés avec E : module d'Young du matériau et I : inertie du profilé) sont :

	Sous face					
	Sans renfort	renfort acier	renfort alu 0393	renfort alu 0396	renfort alu 0388	renfort alu 0389
Taille 195	4760	31220	51473		55801	
Taille 225	9399	48039		69153		75087

2.2.5.5. Dimensions maximales

2.2.5.5.1. Tablier

Le tablier relève de la norme NF EN 13659 quant à ses performances de tenue au vent.

2.2.5.5.2. Coffre

La longueur maximale du coffre est de 2,6 m.

Des dimensions supérieures peuvent être envisagées avec une disposition constructive ou/et un complément de rigidité y compris au regard des efforts verticaux. Le cas échéant, elles sont précisées dans le certificat de qualification du bloc baie attribué au menuisier et dans le certificat NF Fermetures attribué au fabricant de la fermeture.

2.2.5.6. Type de manœuvre

4 types de manœuvres sont possibles :

- Treuil.
- Sangle.
- Tirage direct.
- Moteur.

2.3. Disposition de conception

Le choix de la taille du caisson est fait en fonction du diamètre d'enroulement du tablier et du choix de la manœuvre.

Pour des longueurs supérieures à 2 m et en l'absence de dispositif adapté, le complément de rigidité pour reprendre les efforts verticaux doit être apporté par la traverse haute de la fenêtre.

La face extérieure en aluminium peut être utilisée que lorsque celle-ci reçoit le calfeutrement avec le gros-œuvre : pose en rénovation, sous dalle ou sous linteau.

Les coffres avec lambrequin dont la caractéristique colorimétrique L* est inférieure à 82 devront être réalisés avec un lambrequin aluminium, sauf s'ils se situent derrière le linteau (cas d'une pose en applique intérieure). Dans ce cas, les lambrequins PVC seront partiellement recouverts du film décoratif.

2.4. Disposition de mise en œuvre

2.4.1. Généralités

Le coffre Thermobloc ne doit pas, quel que soit le type de pose, être considéré comme un élément de structure.

Tous les éléments qui le surmontent doivent être autoportants.

La mise en place de l'ensemble coffre + fenêtre doit être réalisée conformément au NF DTU 36.5.

Le coffre doit être mis en place sur une fenêtre dont la traverse haute du dormant associée à la sous-face présente une rigidité suffisante pour que la flèche de cet élément reste inférieure au 1/150^{ème} de la portée sous la pression de déformation P1 du site telle que définie dans le FD DTU 36.5 P3 sans pour autant dépasser 15 mm sous 800 Pa.

2.4.2. Etanchéité avec le gros œuvre

Les systèmes d'étanchéité sont de type :

- mousse imprégnée de classe 1 à l'exclusion des produits bitumeux (norme NF P 85-570 et NF P 85-571),
- ou de type mastic élastomère (25 E) ou plastique (12.5 P) sur fond de joint (selon la classification de la NF EN ISO 11600).

Le calfeutrement doit être disposé et dimensionné en fonction de la dimension du joint et de l'exposition du coffre.

Dans tous les cas, il conviendra de s'assurer de la compatibilité du produit employé avec la matière du coffre.

Pour les mastics élastomères ou plastiques, il conviendra également de s'assurer de l'adhésivité/cohésion (avec ou sans primaire) sur les profilés PVC et les différents matériaux constituant l'ouvrage.

Pour les mastics élastiques selon les normes NF EN ISO 10590 et NF P 85-527. Pour les mastics plastiques selon les normes NF EN ISO 10591 et NF P 85-528.

Les produits ayant fait l'objet d'essais satisfaisants de compatibilité et d'adhésivité - cohésion, sur les profilés de ce système sont :

- PERENNATOR FA101,
- PERANNATOR PU902.

Les produits ayant fait l'objet d'essais satisfaisants de compatibilité et d'adhésivité - cohésion, sur les profilés revêtus de ce système sont ceux cités dans les certificats de la marque de qualité « Profilés PVC Revêtus - (QB33) » des revêtements utilisés.

2.5. Maintien en service du produit ou procédé

Pas de visite d'entretien nécessaire.

2.6. Traitement en fin de vie

Donnée non communiquée.

2.7. Assistance technique

Les coffres de volet roulant sont assemblés, mis en place sur les fenêtres et mis en œuvre par la société SPPF SAS ou par des entreprises assistées techniquement par la Société SPPF SAS.

2.8. Principes de fabrication et de contrôle de cette fabrication

La fabrication s'effectue en 2 phases :

- extrusion des profilés,
- assemblage des coffres.

2.8.1. Extrusion

Les profilés sont extrudés par la Société SPPF SAS à Cholet (FR-49) et par la société Groupe Maine à Ambrières les vallées (FR-53) à partir des compositions vinyliques référencées dans le *tableau 2*. Des contrôles de la matière première et de l'extrusion sont effectués.

Les profilés de coffre T19515, T19516, T19517, T19518, T22532 et T22533 peuvent être extrudés en matière PVC retraitée ou recyclée ou en matière EH 855 en sous-couche et revêtue sur leur face externe d'une formulation de PVC vierge, d'épaisseur mini 0,5 mm sur les parties visibles du profilé.

Matières PVC retraitées

Ces matières retraitées ont pour origine :

- Les chutes d'extrusion et de fabrication de la société SPPF retraitées soit en interne par la société SPPF, soit en externe par la société Paprec (FR-49).
- Tous profilés extrudés à base de matières admises à la marque NF126, collectés et régénérés par la société Paprec (FR-49).

Matières recyclées

La matière des parties non visibles des planches coextrudées peut également provenir des sociétés de recyclage suivantes : Veka Recyclage à Vendevre sur Barse (FR-10), Paprec à Trémentines (FR-49), société SUEZ RV plastiques à Vernie (FR-72).

2.8.1.1. Contrôle de réception de la matière première

Matière vierge

A chaque lot réceptionné, vérification de la référence du lot et des certificats de conformité et/ou bulletin d'analyses

Matières PVC retraitées

Les méthodes d'essais à utiliser pour la détermination des caractéristiques des matières retraitées sont celles indiquées dans la norme EN 12608-1 et le règlement de la marque QB 34.

Chaque lot de matière retraitée est identifié par étiquetage (référence de la matière initiale et numéro de lot de fabrication notamment) et fait l'objet d'un contrôle à réception.

Le compoundage, le contrôle, le stockage et la distribution sont élaborés par la société Paprec dans son usine à Trémentines (FR-49) suivant des procédures et instructions décrites et suivies selon le manuel Qualité de l'entreprise.

Pour chaque livraison de matière retraitée, les essais déterminant les caractéristiques d'identification suivantes :

- point Vicat $\geq 75^\circ \text{C}$,
- module d'Elasticité $\geq 2200 \text{ N/mm}^2$,

sont réalisées par la société Paprec.

Matières recyclées

Chaque lot livré de matière sera accompagné d'un bulletin d'analyse.

Les essais, réalisés par la société de recyclage, seront reportés sur le bulletin et concernent :

- point Vicat $\geq 75^\circ \text{C}$,
- module d'Elasticité $\geq 2200 \text{ N/mm}^2$,

Les sociétés Veka Recyclage à Vendevre sur Barse (FR-10), Paprec à Trémentines (FR-49) et SUEZ RV plastiques à Vernie (FR-72) font l'objet d'un suivi par le CSTB.

2.8.1.2. Contrôle sur profilés PVC

Les profilés font l'objet d'un autocontrôle dont les résultats sont consignés sur registre.

La régularité, l'efficacité et les conclusions de cet autocontrôle sont vérifiées régulièrement par le CSTB à raison de deux visites par an, et il en est rendu compte au Groupe Spécialisé.

Les coulisses formant fourrure d'épaisseur font l'objet de la marque de qualité « NF - Profilés de fenêtre en PVC (NF 126) ».

Profilés de coffre et coulisses

- Aspect
 - Dimensions
 - Poids au mètre
- } une fois par poste de 8 heures et par extrudeuse.
- Choc à l'obus (1 kg à 0,6 m à -10°C) : une fois par semaine et par extrudeuse.
 - Retrait à chaud (100°C durant 1h) $\leq 3\%$: une fois toutes les 48 heures, par extrudeuse.
 - Colorimétrie : une fois par 24 heures et par extrudeuse.

Profilés de coulisse formant fourrure d'épaisseur

Les contrôles sont effectués selon les spécifications de la marque « NF Profiles de fenêtres en PVC » (NF126).

2.8.2. Film de recouvrement

Les films de recouvrement bénéficient de la marque de qualité « Profilés PVC Revêtus (QB33) », des contrôles sont effectués selon les prescriptions précisées dans le référentiel de cette marque de qualité.

2.8.3. Profilés filmés

Les profilés extrudés en PVC blanc, beige, gris, caramel ou gris anthracite peuvent être revêtus d'un film.

Les profilés PVC filmés bénéficient de la marque de qualité « Profilés PVC Revêtus (QB33) » et sont marqués à la fabrication, selon les prescriptions de marquage précisées dans le référentiel de cette marque de qualité.

2.8.4. Laques

Les laques utilisées pour revêtir les profilés PVC bénéficient de la marque de qualité « Profilés PVC Revêtus (QB33) », des contrôles sont effectués selon les prescriptions précisées dans le référentiel de cette marque de qualité.

2.8.5. Laquage des profilés

Le laquage sur les profilés blanc, beige ou gris est réalisé suivant les prescriptions de la marque de qualité « Profilés PVC Revêtus (QB33) » avec des laques bénéficiant de la marque de qualité « Profilés PVC Revêtus (QB33) ».

2.8.6. Profilés d'étanchéité

La composition utilisée pour les lèvres post extrudées des coulisses bénéficient de la marque de qualité « Matières souples (QB36) » dont les références codées sont A613 et F000 (gris), et M000 (noir).

2.8.7. Profilés aluminium

Le traitement de surface de ces profilés fait l'objet du label QUALICOAT, QUALIMARINE ou QUALICOAT SEASIDE (AA1 ou AA2 minimum) avec alliage qualité bâtiment selon définition du NF DTU 36.5 P1.2 pour le thermolaquage.

2.8.8. Assemblages des coffres

Les opérations d'usinage et d'assemblage du coffre doivent être effectuées en atelier en respectant les règles habituelles relatives à la mise en œuvre de profilés PVC et aluminium.

Les différentes phases de fabrication du coffre sont :

- Mise à longueur des 4 planches de coffre par tronçonnage.
- Mise en place de la manœuvre et des isolants sur les embouts.
- Mise en place par vissage du profilé guide tablier sur la sous-face.
- Mise en place de l'isolation acoustique éventuelle sur les planches de kit, ainsi que des découpes de ventilation.
- Vissage du renfort éventuel de sous-face.
- Vissage des faces supérieures et inférieures sur les embouts et mise en place de l'axe.
- Mise en place du tablier et des manœuvres manuelles.
- Mise en place de la coquille d'isolation.

2.8.9. Montage sur la fenêtre

- Mise en place des coulisses sur la fenêtre.
- Dans le cas de coulisses formant fourrure d'épaisseur, l'étanchéité en pied sur le profil d'appui est obtenue par l'interposition de plaquettes. L'étanchéité entre la coulisse formant fourrure d'épaisseur et le dormant est assurée par un cordon de mastic élastomère.
- Mise en place du coffre sur la traverse haute par vissage.
- Mise en place des pattes de fixation entre le coffre et les montants du dormant.
- Les coulisses rénovations en PVC peuvent être positionnées par des vis plots, mais dans tous les cas, elles doivent être fixées par vissage tous les 40 cm.

Aux extrémités, la jonction entre l'angle du dormant et la joue de coffre de volet roulant doit être obstruée, avec le profilé réf. TB0003.

La liaison avec la traverse de dormant est étanchée avec soin. En particulier aux extrémités, les zones débouchantes sont obstruées.

Cas du montage avec dormant rénovation

Le coffre reçoit sur les embouts de coffre une attache aile rénovation destinée à maintenir l'aile de finition rénovation.

Cette dernière est délimitée suivant les côtes du dormant afin d'assurer un ajustement précis avec l'aile de recouvrement de la fenêtre.

En partie haute, la moulure de finition rénovation vient recouvrir le dormant existant.

Elle est maintenue par un clip clameau quart de tour fixé dans la gorge de la face supérieure.

2.9. Mention des justificatifs

2.9.1. Résultats Expérimentaux

a) Résultats communiqués par le fournisseur de la matière :

- Caractéristiques d'identification.
- Justifications concernant la durabilité.

b) Essais effectués par le CSTB

- Caractéristiques d'identification, essais de choc à froid, colorimétrie, retrait à chaud sur planches T22533 et T22532 (RE CSTB n° BV13-186, BV16-1039, BV20-0945, BV20-1562).
- Essais de choc à froid, comportement après échauffement, retrait à chaud sur planches T19516 avec matière recyclée de SUEZ (RE CSTB n° BV23-21202).
- Essais de choc à froid, colorimétrie, retrait à chaud sur planches T19518 extrudée par la société Maine Plastiques (RE CSTB n° BV23-20189).
- Perméabilité à l'air sur coffre de longueur 1 m, coffre 225 avec lambrequin en aluminium (RE CSTB DBV n°23- 18091)
- Perméabilité à l'air et résistance aux pressions brusques de la trappe de visite sur coffre de longueur 1 m, coffre 225 (sorties sangle - treuil - moteur) (RE CSTB n° 13-518, 13-519, 13-520).
- Perméabilité à l'air, déformation de la traverse haute et résistance aux pressions brusques de la trappe de visite sur coffre de longueur 2,51 m, coffre 195 (RE CSTB n° 13-517).
- Essais aérauliques sur coffres T195 et T225 selon cahier CSTB 3376_V3 (RE CSTB n° C2A 23-21802/2 rev1, C2A 23-21802/3 rev1)

2.9.2. Références chantiers

Plus d'un million de coffres fabriqués.

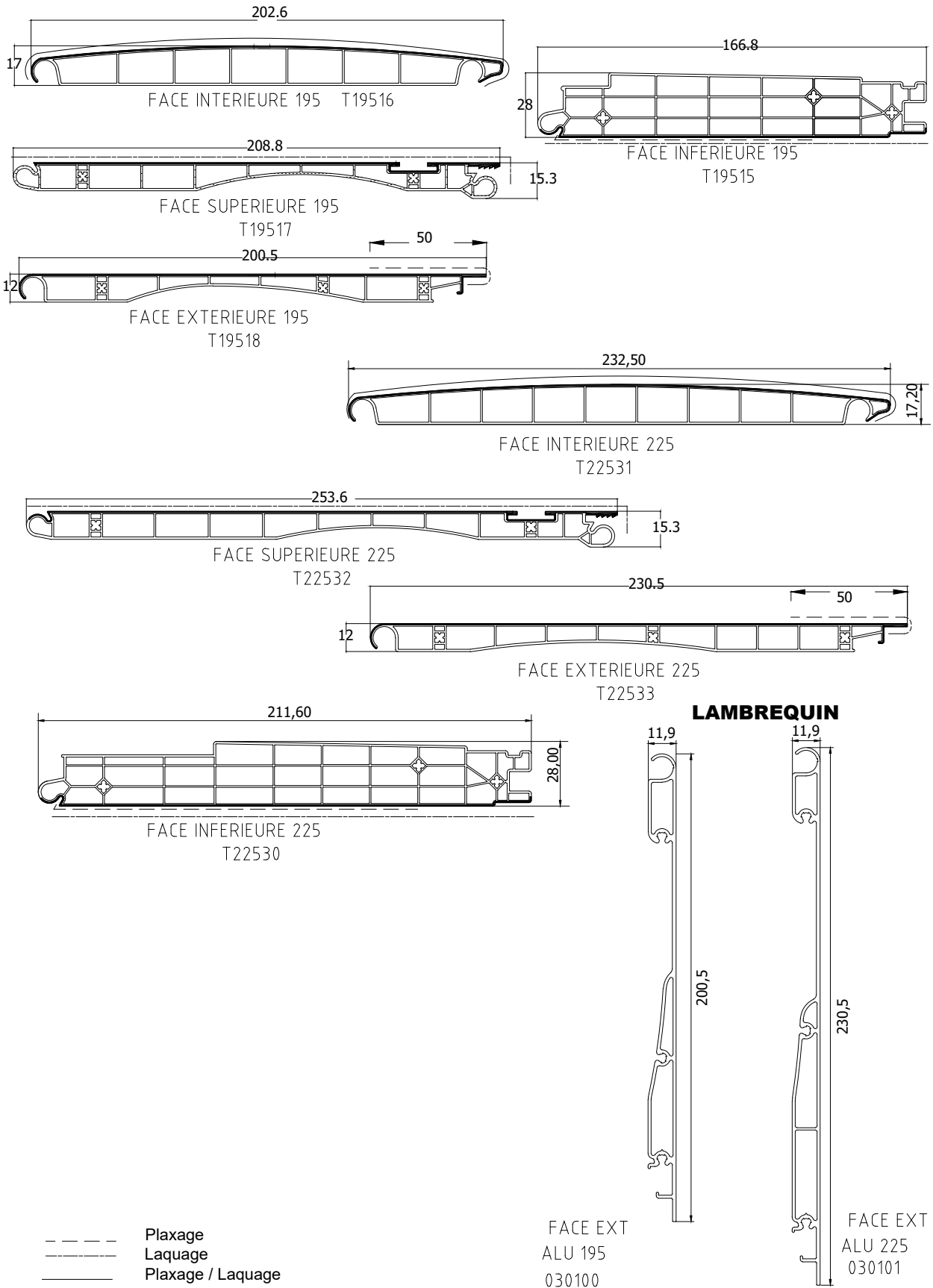
2.10. Annexe du Dossier Technique – Tableau et schémas de mise en œuvre

Tableau 2 - Caractéristiques d'identification des compositions vinyliques

Caractéristiques	BENVIC				POLYMER CHEMIE
	EH840/1039	EH842 G 070	EH842/1668	EH842/0830	SORVYL G60306 WEISS/1
Code CSTB	230	266.01	284	316	395
Coloris	Blanc	Gris	Beige	Gris	Blanc

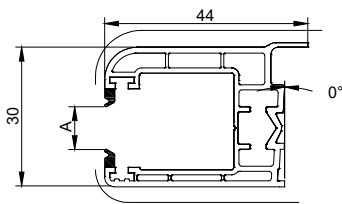
Caractéristiques	BENVIC		
	EH 875/M031	EH 875/G 216	EH 855
Code CSTB	17 px	20 px	4002
Coloris	Caramel	Gris anthracite	/
Utilisation	Composition devant être placée à l'exception de la face supérieure lorsque non visible		non visible

Profilés de coffre



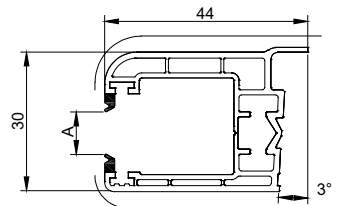
COULISSES PVC

COULISSES MONOBLOC



coulisse 0°

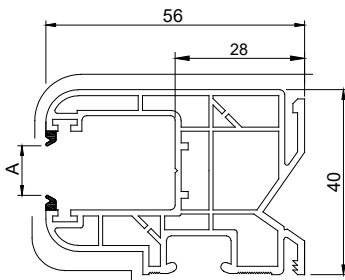
A	Lame	Code
9,2	8	CM0025
12,2	11	CM0026
10,7	9,5	CM0040



coulisse 3°

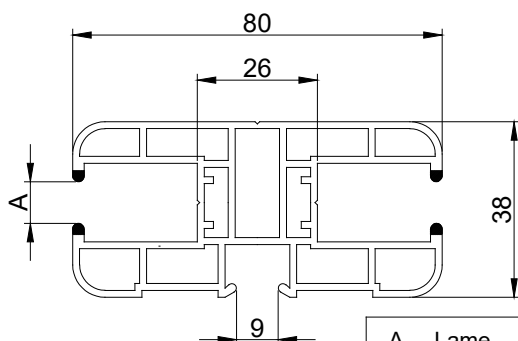
A	Lame	Code
9,2	8	CM0028 / CM0042
12,2	11	CM0029
10,7	9,5	CM0041
15	13,8	CM0044

COULISSE RENOVATION

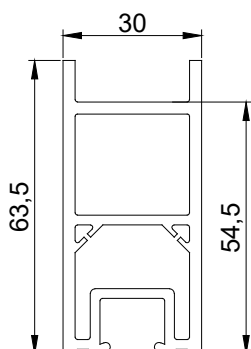


coulisse réno 40

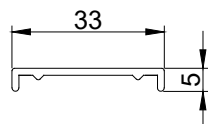
A	Lame	Code
9,2	8	CR0055
10,7	9,5	CR0039
12,2	11	CR0056
15	13,8	CR0059



A	Lame	Code
9	8	CD0084
12	11	CD0085

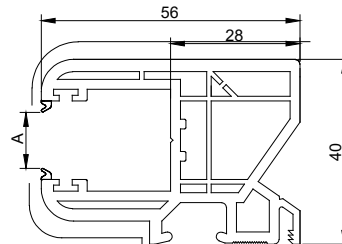


MENEAU DE 30
RC0003



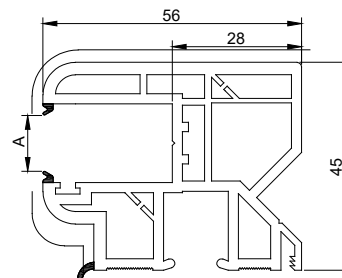
COUVERCLE MENEAU DE 30 63X30
RC0004

COULISSES TAPÉES



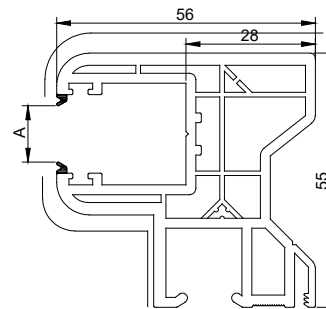
coulisse tapée 40

A	Lame	Code
10,7	9,5	CT0042
11,2	10	CT0049
9,2	8	CT0076
12,2	11	CT0077



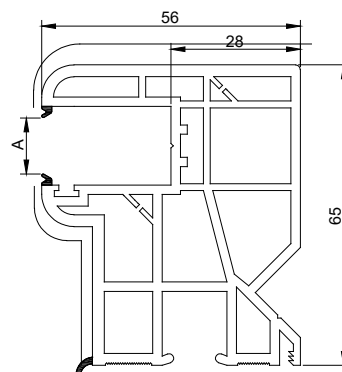
coulisse tapée 45

A	Lame	Code
9,2	8	CT0010
10,7	9,5	CT0011
12,2	11	CT0012
1 joint		CT0013



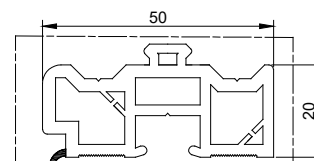
coulisse tapée 55

A	Lame	Code
9,2	8	CT0055
12,2	11	CT0056
1 joint		CT0057



coulisse tapée 65

A	Lame	Code
9,2	8	CT0082
12,2	11	CT0083
10,7	9,5	CT0084
1 joint		CT0085

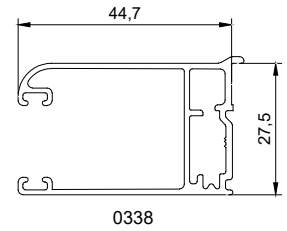
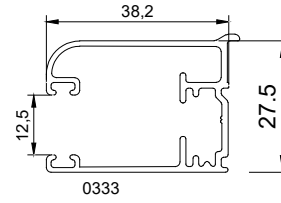
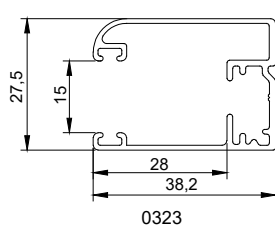
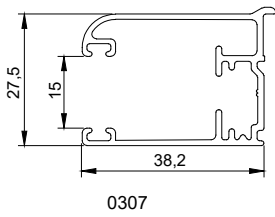


Calage tapée
CT0099

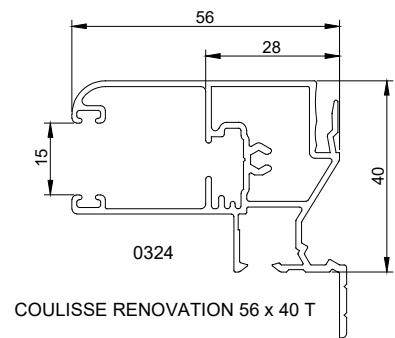
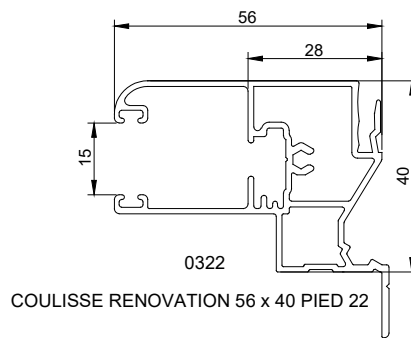
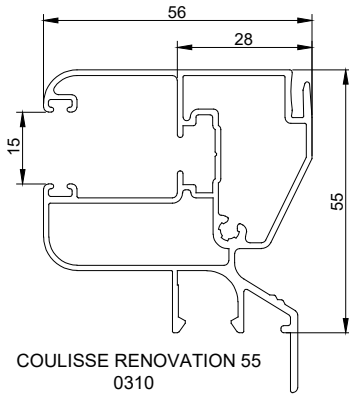
— — — — — Laquage
— — — — — Plaxage / Laquage

Coulisses aluminium

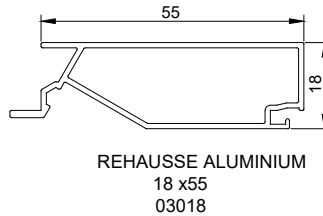
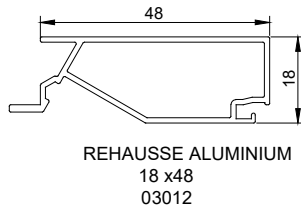
COULISSES MONOBLOC



COULISSES RENOVATION

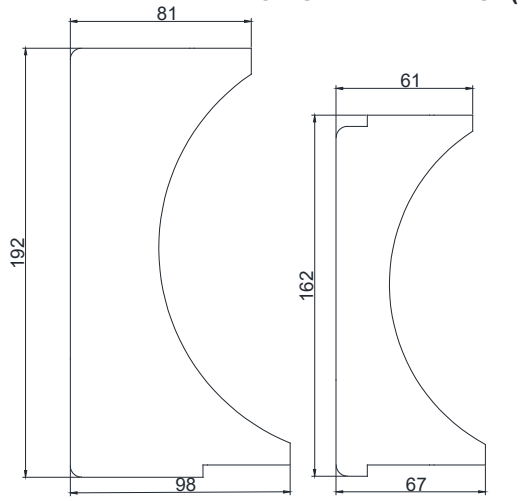


REHAUSSES DE COULISSES (pose rénovation)



ISOLATION THERMIQUE ET ACOUSTIQUE

ISOLATION FAÇADE EN POLYSTYRENE EXPANSE (PSE)



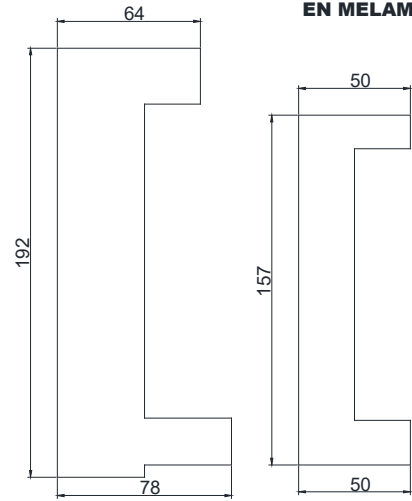
ISOLATION FAÇADE 225

28 kg/m³ : 11175599

ISOLATION FAÇADE 195

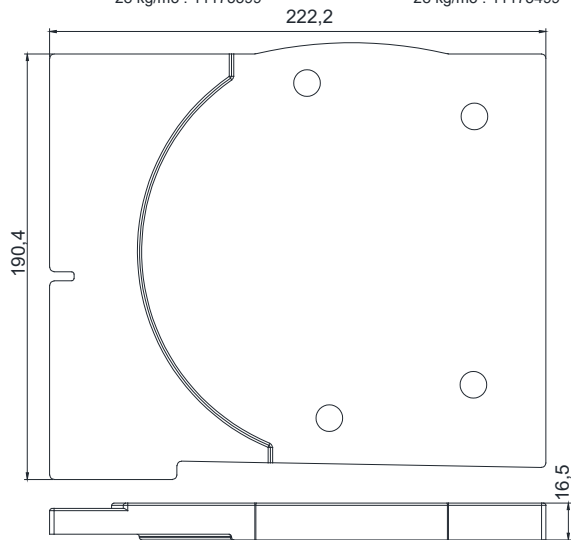
28 kg/m³ : 11175499

ISOLATION FAÇADE EN MELAMINE

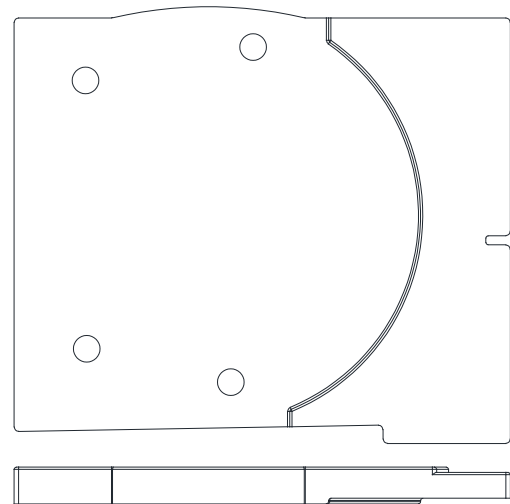


ISOLATION FAÇADE MELAMINE 225
11241299

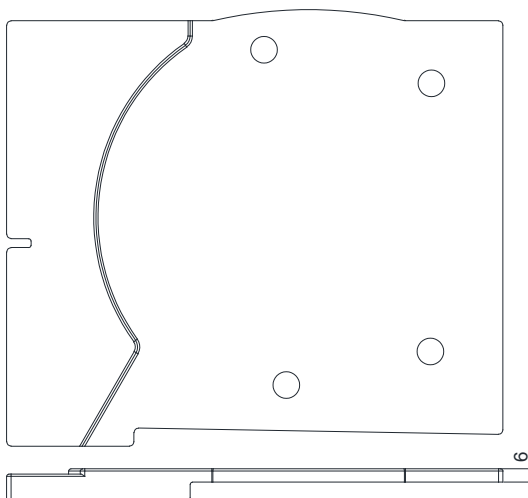
ISOLATION FAÇADE MELAMINE 195
11241199



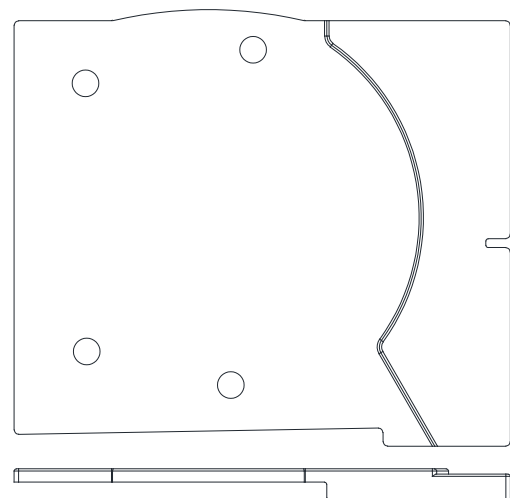
ISOLATION EMBOUT 225 16.5 G : 11172199



ISOLATION EMBOUT 225 16.5 D : 11172299

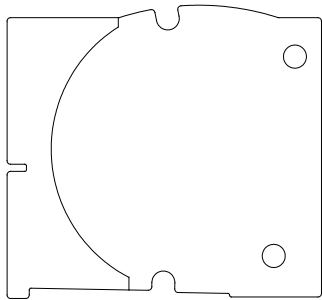


ISOLATION EMBOUT 225 6 G : 11171999

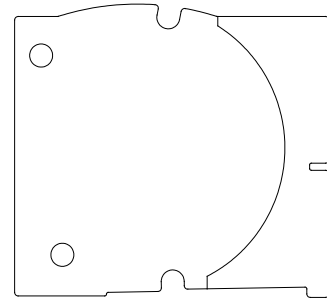


ISOLATION EMBOUT 225 6 D : 11172099

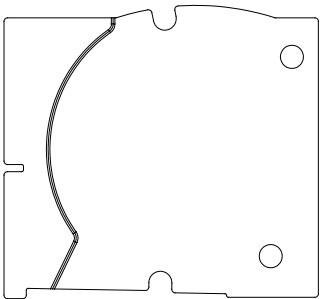
Isolation thermique et acoustique



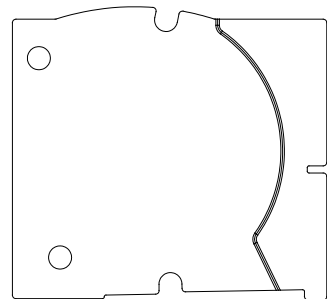
Isolation embout - coffre 195 16,5 mm G
11171799



Isolation embout - coffre 195 16,5 mm D
11171899

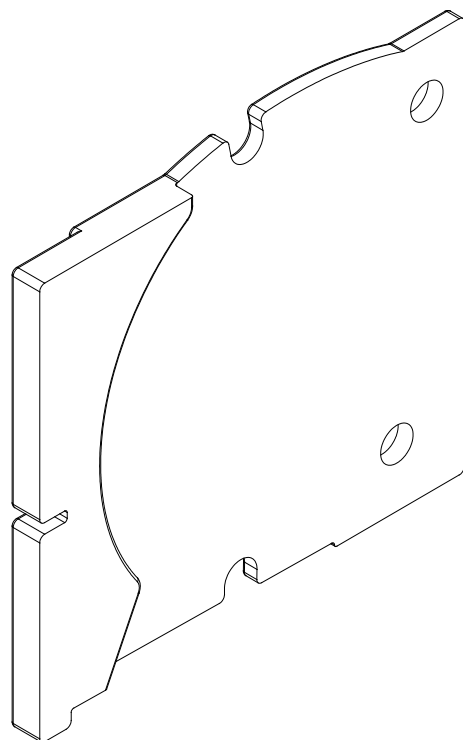
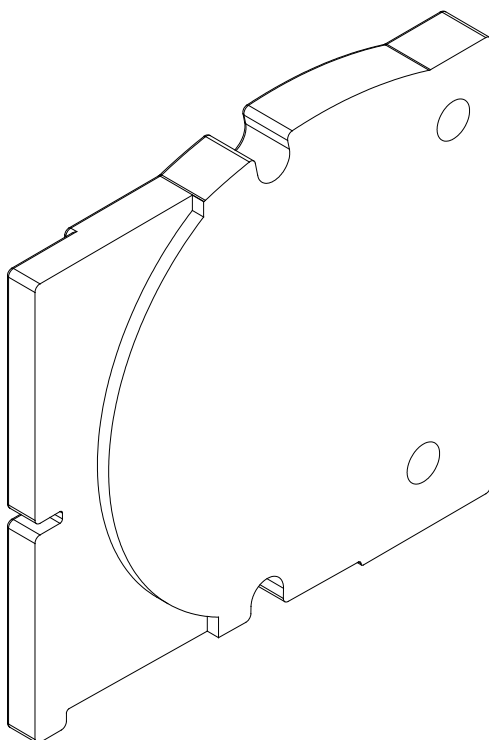


Isolation embout - coffre 195 6 mm G
11171599

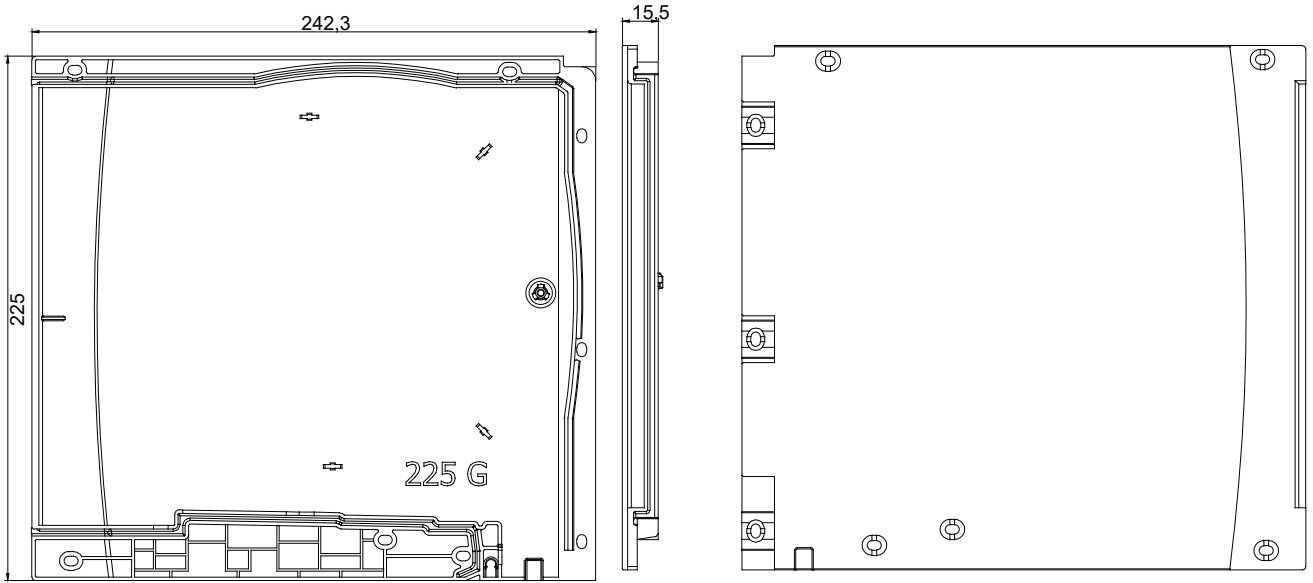


Isolation embout - coffre 195 6 mm D
11171699

Coffre	Epaisseur 6 mm		Epaisseur 16,5 mm	
	DROIT	GAUCHE	DROIT	GAUCHE
195	11171699	11171599	11171899	11171799
225	11172099	11171999	11172299	11172199

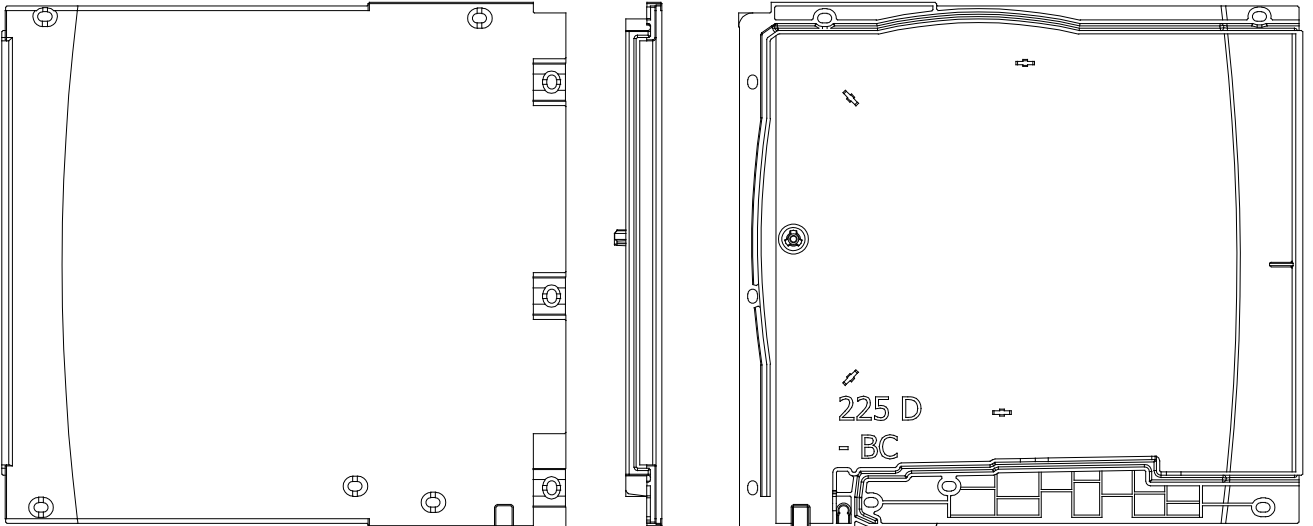


EMBOUTS



EMBOUT 225 G : 111727

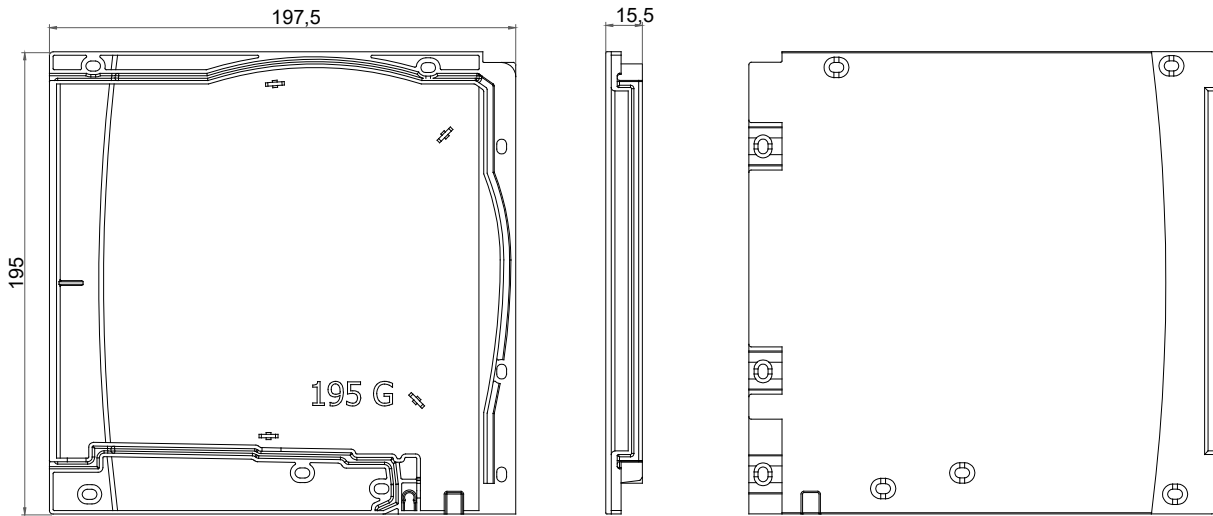
EMBOUT 225 D : 111728



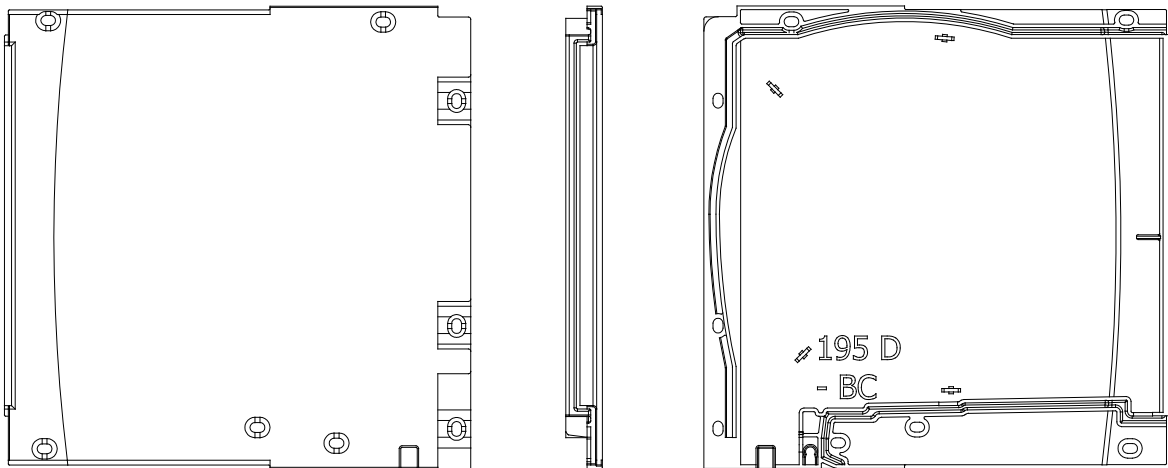
EMBOUT 225 G BC : 112203

EMBOUT 225 D BC : 112202

EMBOUTS

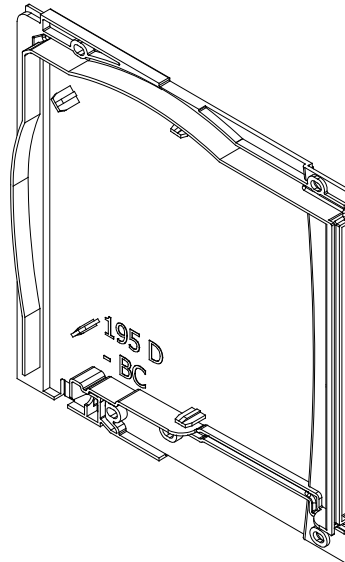
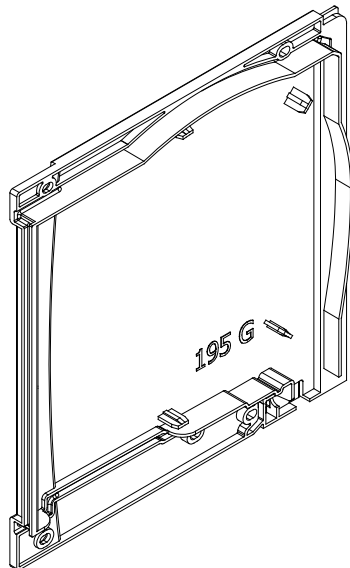


EMBOUT 195 G : 111725
EMBOUT 195 D : 111726

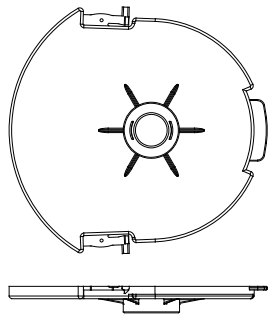


EMBOUT 195 G BC : 112201
EMBOUT 195 D BC : 112200

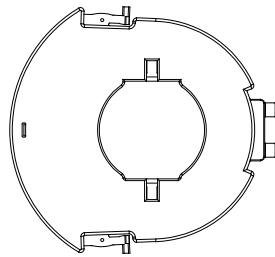
	VERSION STANDARD		VERSION BC	
	DROIT	GAUCHE	DROIT	GAUCHE
195	111726	111725	112200	112201
225	111728	111727	112202	112203



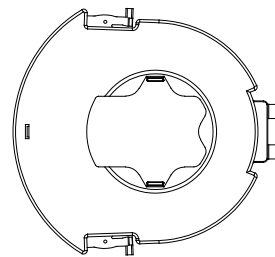
Consoles et tiroirs



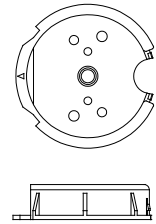
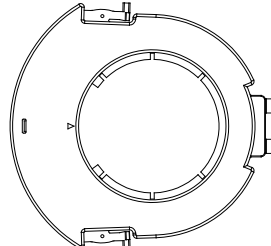
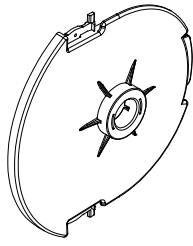
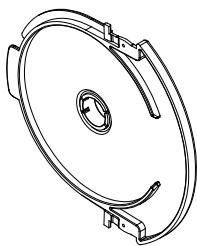
TIROIR PALIER 195 : 11173799
 TIROIR PALIER 225 : 11173899



TIROIR SIMU 195 : 11168699
 TIROIR SIMU 225 : 11169099

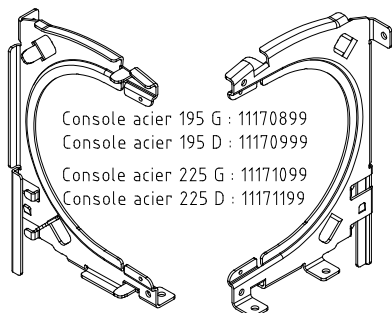
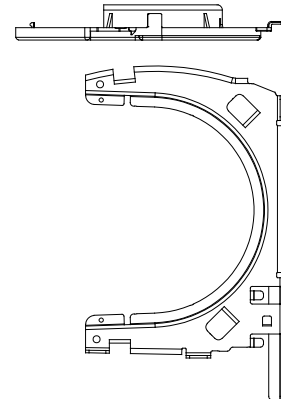
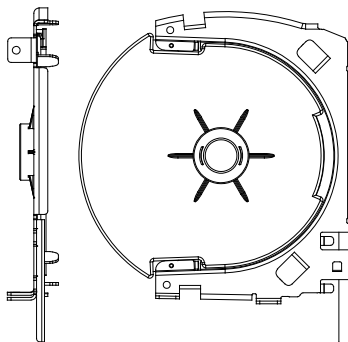
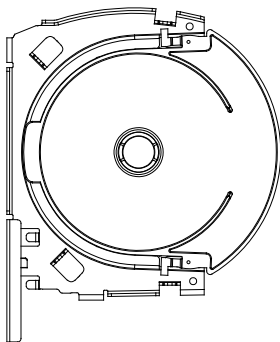
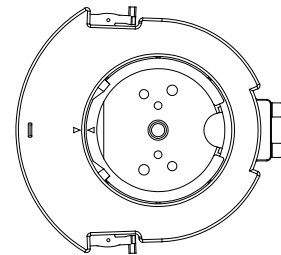
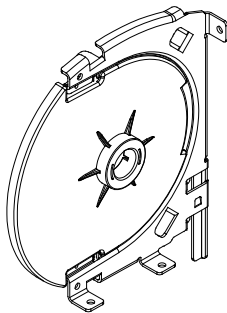
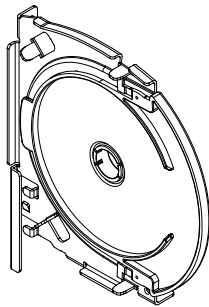


TIROIR ETOILE 195 : 11168599
 TIROIR ETOILE 225 : 11168999



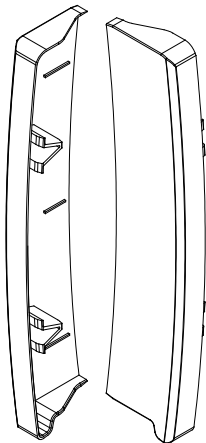
TIROIR TOUT TYPE 195 : 11168799
 TIROIR TOUT TYPE 225 : 11169199

SUPPORT MOTEUR
 TOUT TYPE TB
 11169299



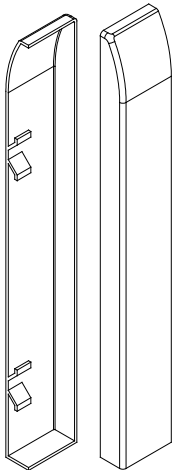
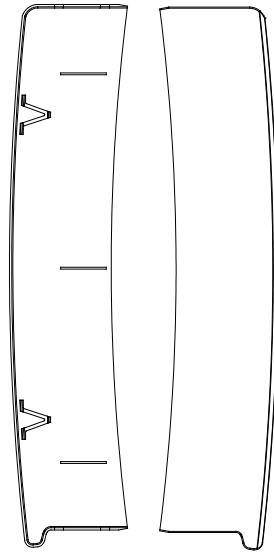
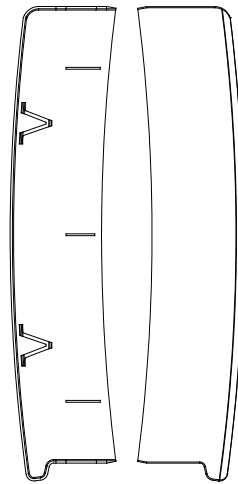
Console acier 195 G : 11170899
 Console acier 195 D : 11170999
 Console acier 225 G : 11171099
 Console acier 225 D : 11171199

Caches



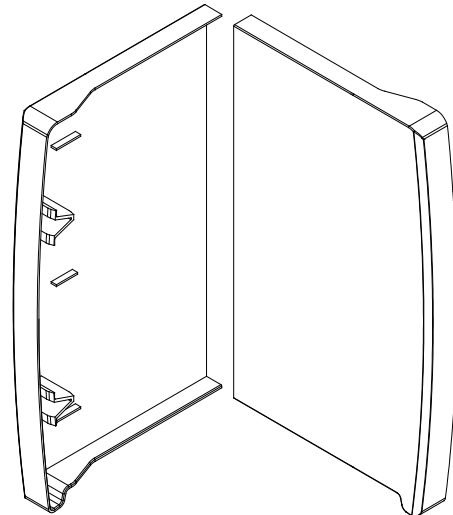
CACHE 195 G : 111660
 CACHE 195 D : 111661

CACHE 225 G : 111662
 CACHE 225 D : 111663



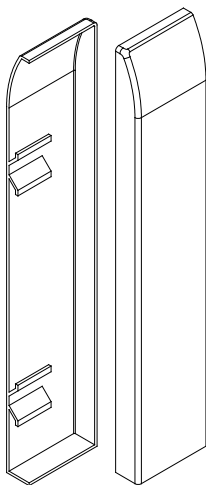
AILE RENO 195 30 G : 111668
 AILE RENO 195 30 D : 111669

AILE RENO 225 30 G : 111670
 AILE RENO 225 30 D : 111671



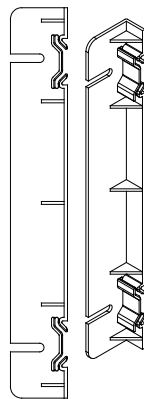
CACHE DECO 195 G : 111664
 CACHE DECO 195 D : 111665

CACHE DECO 225 G : 111666
 CACHE DECO 225 D : 111667

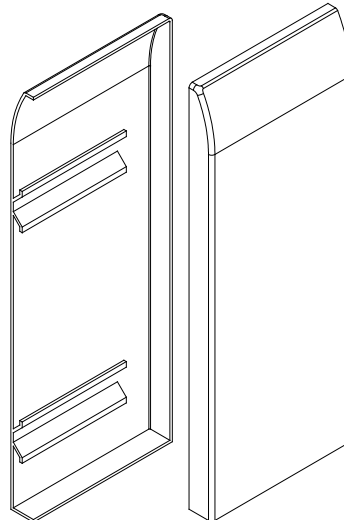


AILE RENO 195 42 G : 111672
 AILE RENO 195 42 D : 111673

AILE RENO 225 42 G : 111674
 AILE RENO 225 42 D : 111675

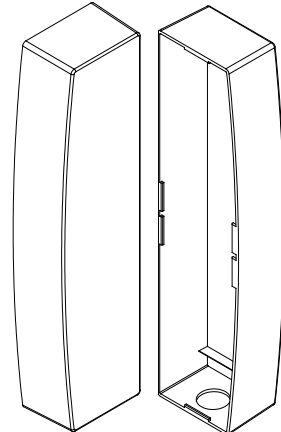


ATTACHE AILE RENO
 111680



AILE RENO 195 86 G : 111676
 AILE RENO 195 86 D : 111677

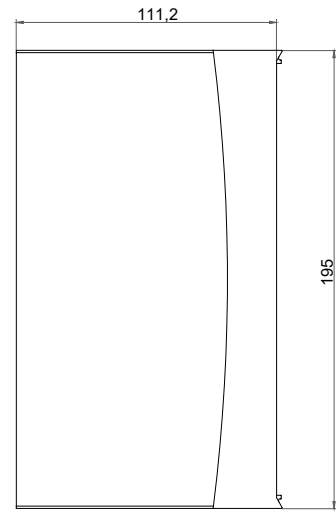
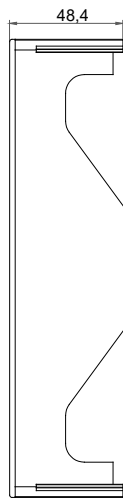
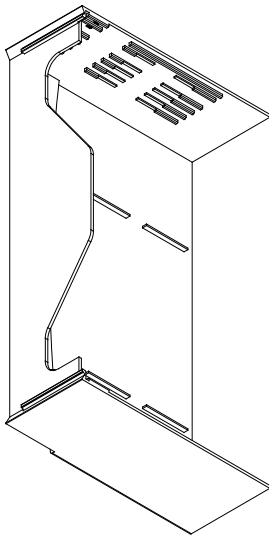
AILE RENO 225 86 G : 111678
 AILE RENO 225 86 D : 111679



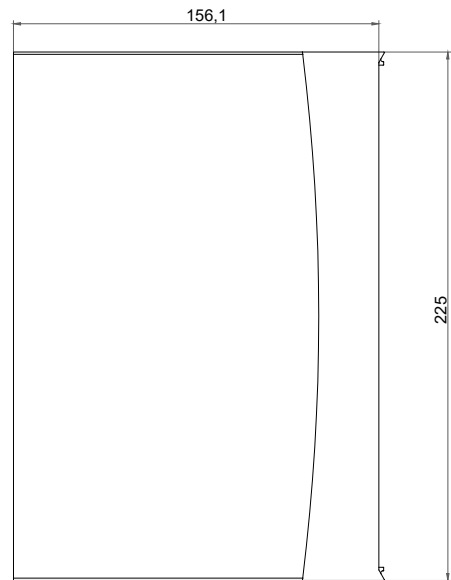
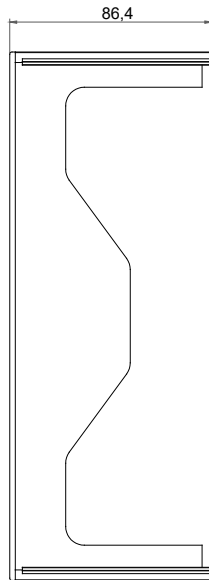
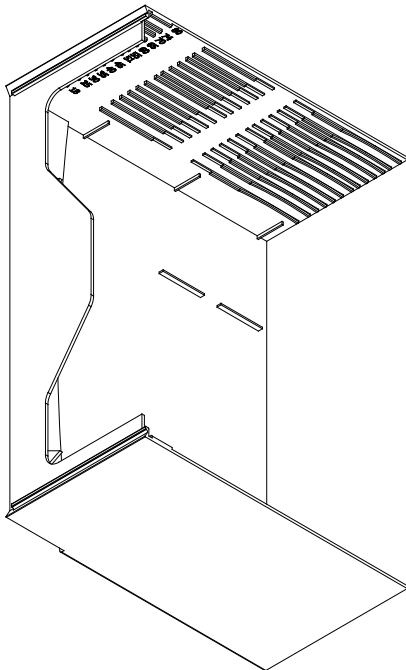
CACHE TSL 195 G : 111733
 CACHE TSL 195 D : 111734

CACHE TSL 225 G : 111735
 CACHE TSL 225 D : 111736

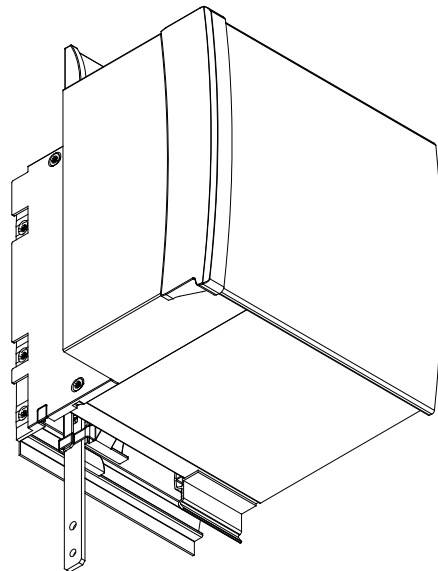
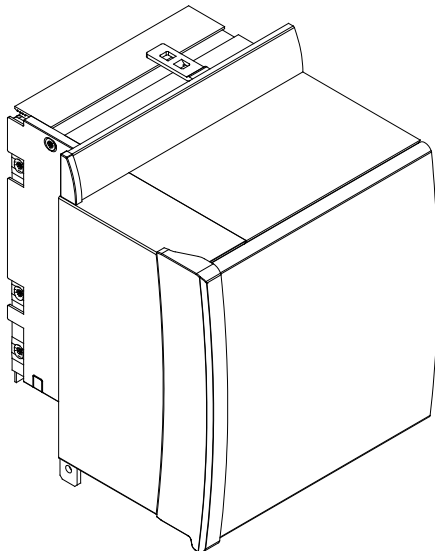
Caches



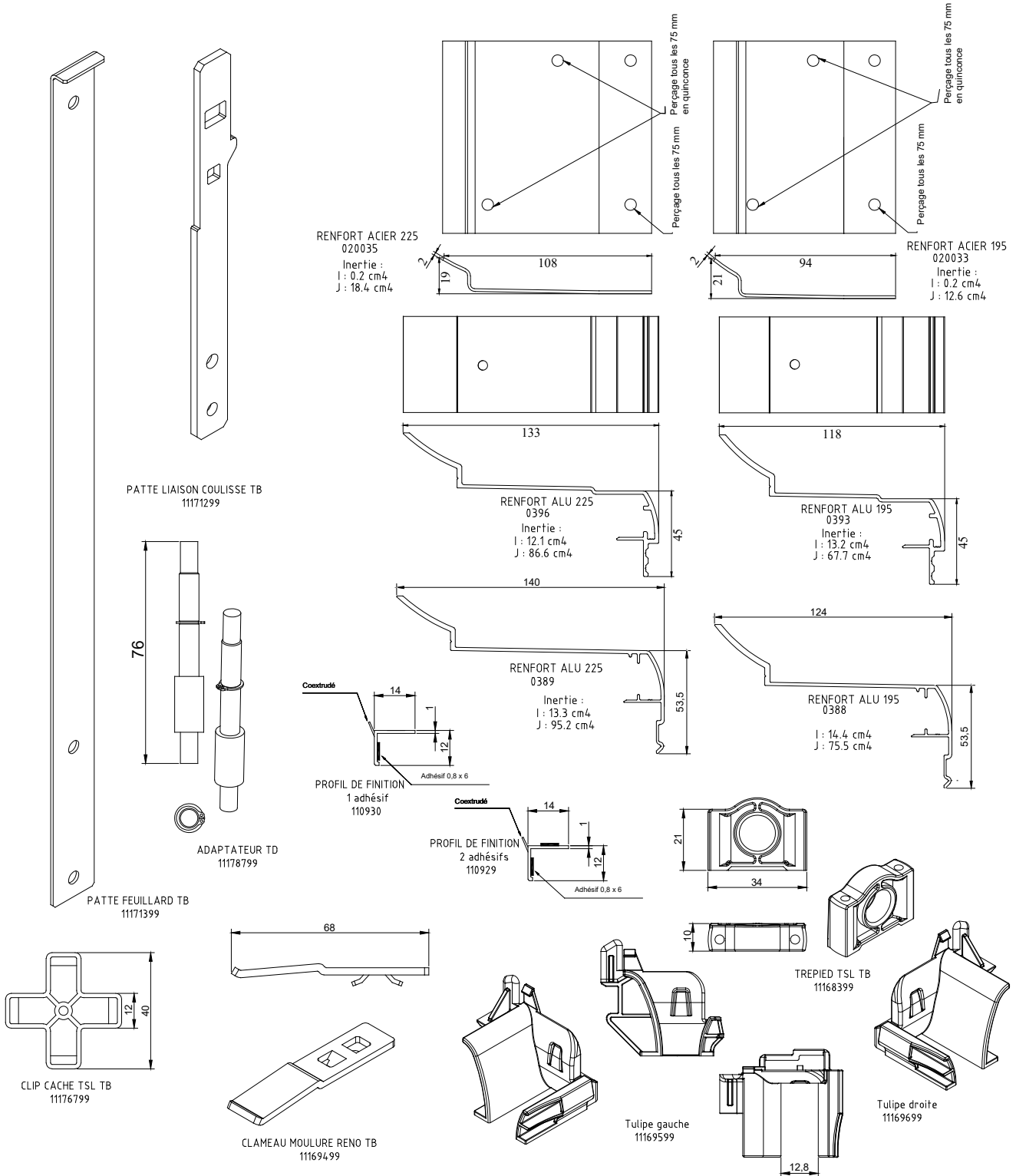
BOITIER CACHE 195 42 : 11189901
BOITIER CACHE 225 42 : 11190001



BOITIER CACHE 195 80 : 11214601
BOITIER CACHE 225 80 : 11214701



ACCESSOIRES

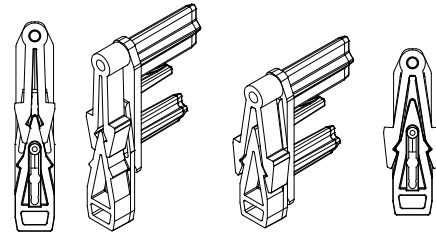


ACCESSOIRES

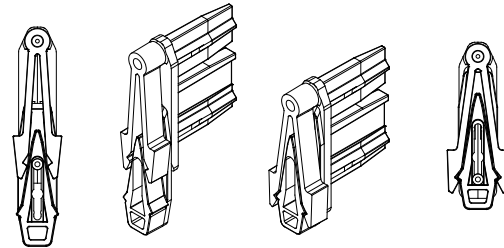


Entretoises			
Longueur L standard	Côte ext de l'embout de coffre au FC	Code couleur des entretoises	Références SPPF
17*	24	-	11219399
22	28	Noir	11169799
28	35	Orange	11169899
30	37	Vert / Vert	11205999
31	38	Orange / Bleu	11230799
33	40	Rien	11169999
34	41	Noir / Vert	11212899
35	42	Noir / Rouge	11212999
36	43	Noir / Bleu	11213099
37	44	Noir / Jaune	11213199
38	45	Noir / Noir	11213299
39	46	Vert	11170199
40	47	Bleu	11213399
41	48	Violet	11213499
42	49	Marron	11213599
43	50	Rouge	11213699
44	51	Noir / Orange	11213799
47	54	Orange / Vert	11206299
49.5	56.5	Bleu / Bleu	11170399
51	58	Vert / Bleu	11206499
57.5	64.5	Jaune	11170499
60.5	67.5	Violet / Violet	11170599
62	69	Orange / Orange	11206399
64.5	71.5	Marron / Marron	11170699
68.5	75.5	Noir / Marron	11170799
73	80	Noir / Violet	11213899
2000	-	-	11112199

* : Uniquement pour les coffres doubles
Autres dimensions possibles. (Voir avec SPPF)

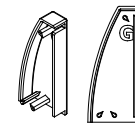


Bufée lame finale A
11171499

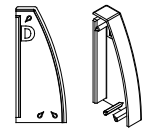


Bufée lame finale A2
11230999

PROFIL DE POSITIONNEMENT
RC0086



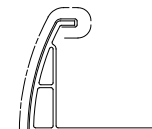
Cache moulure gauche TB
11190101



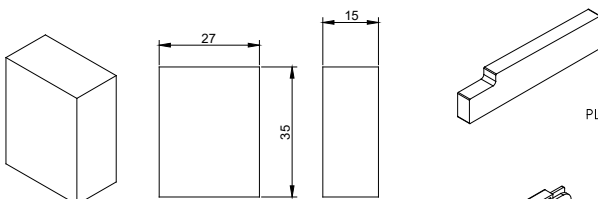
Cache moulure droit TB
11190201



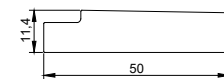
PROFIL D'OBTURATION
TB0003



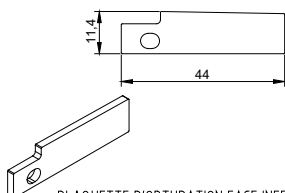
MOULURE RENO
TB0002



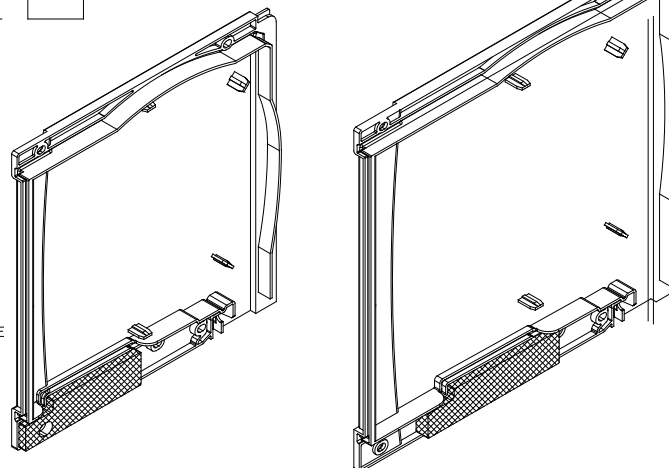
BOUCHON D'ETANCHEITE
11184699



PLAQUETTE D'OBTURATION FACE INFERIEURE
225 D : 11184499
225 G : 11184599

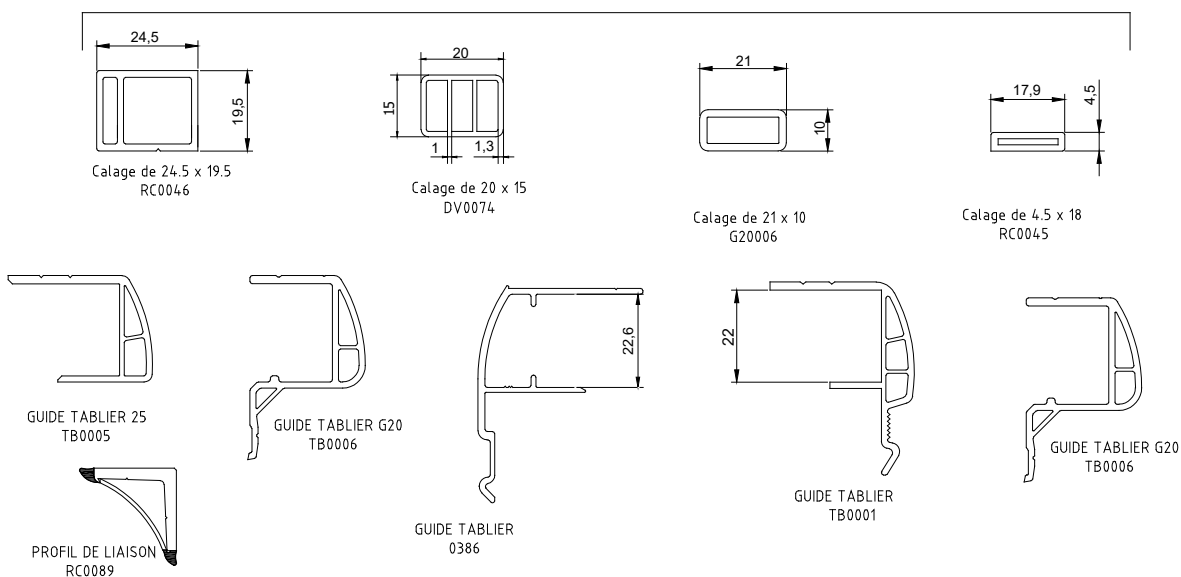


PLAQUETTE D'OBTURATION FACE INFERIEURE
195 D : 11184299
195 G : 11184399

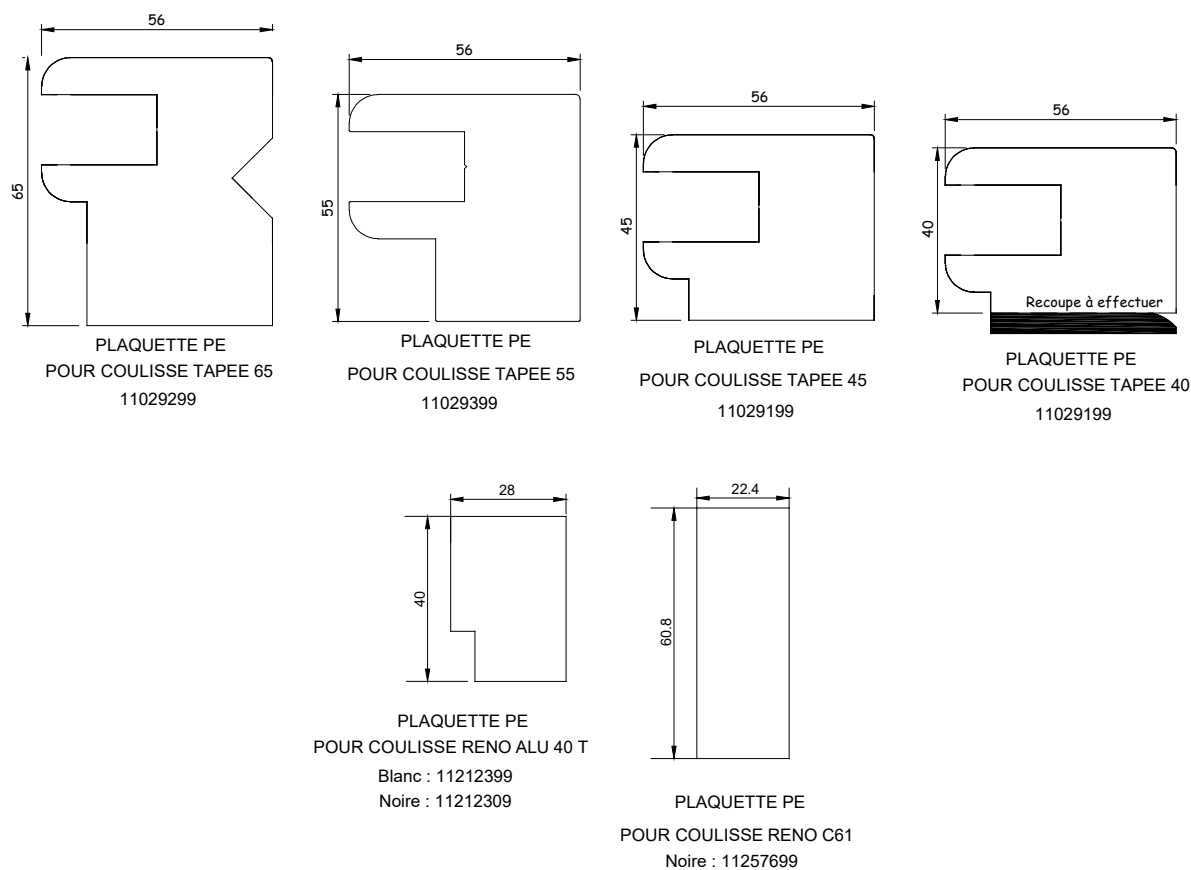


ACCESSOIRES

CALAGES GUIDE TABLIER

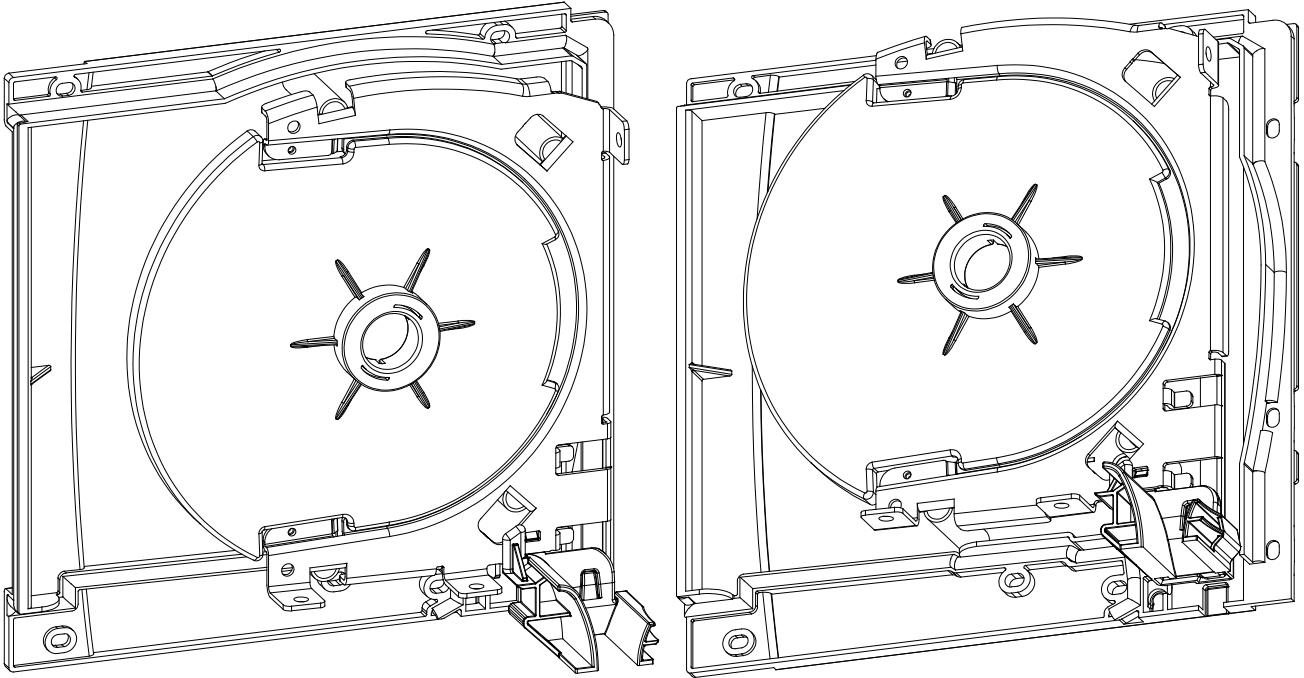


Plaquettes d'étanchéité

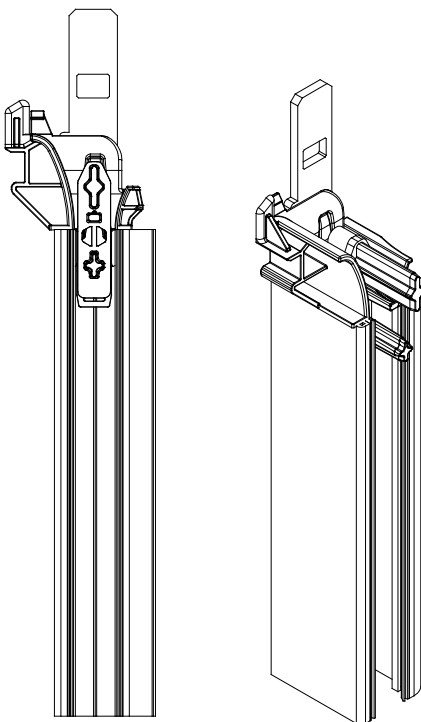


TULIPE

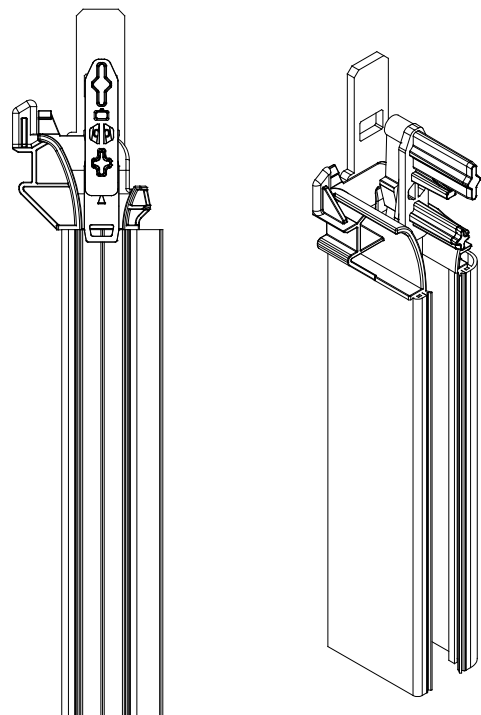
PRE MONTAGE DE LA TULIPE SUR L'EMBOUT



ARRET DE LA BUTEE SUR LA TULIPE EN FONCTIONNEMENT

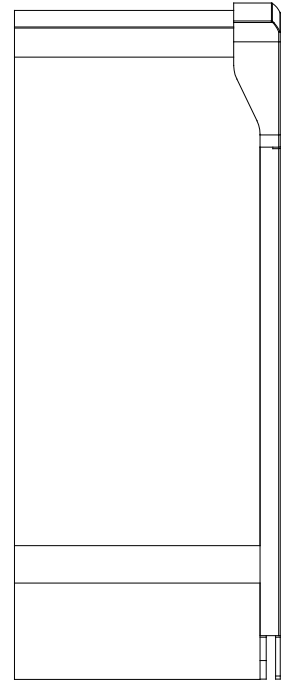
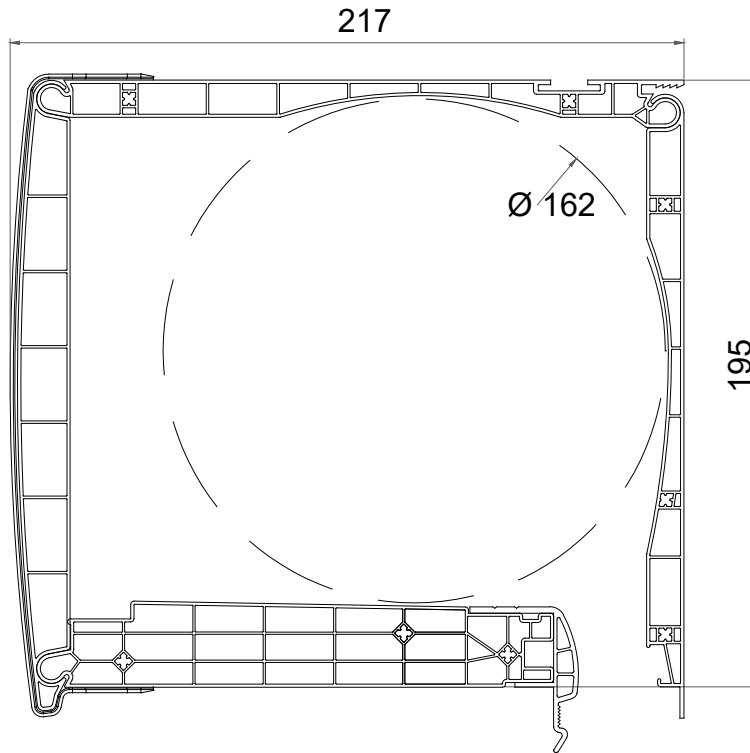


NON ARRET DE LA BUTEE SUR LA TULIPE EN SAV

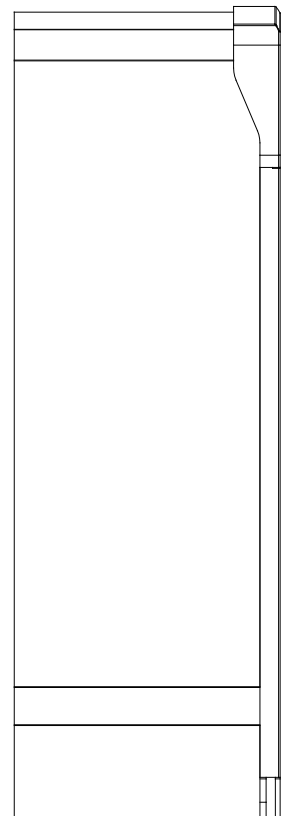
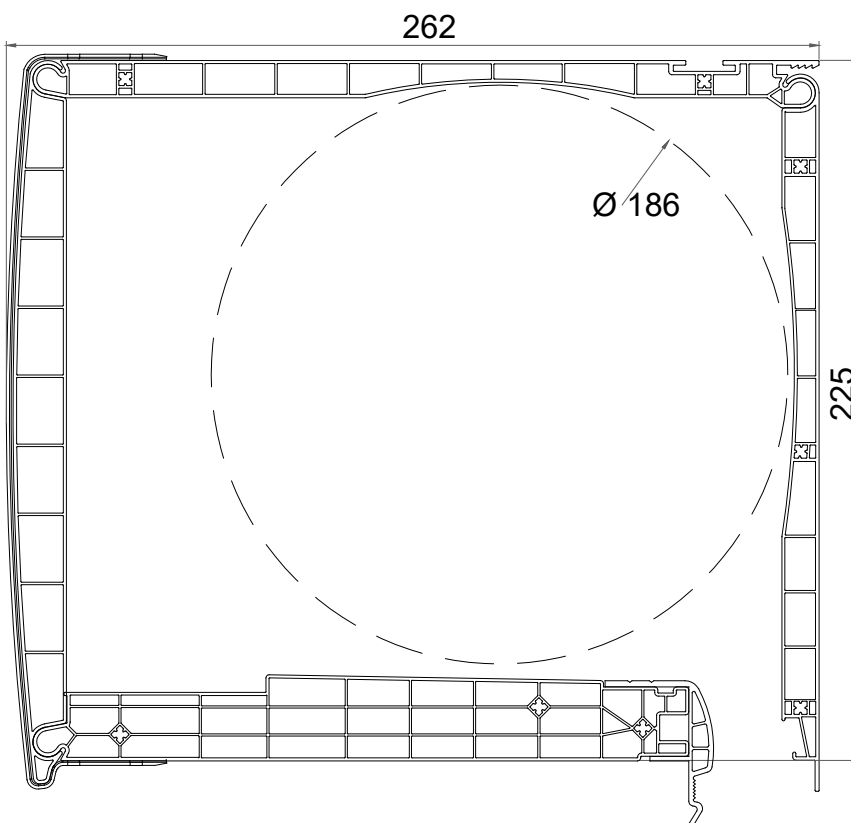


Coffres montés

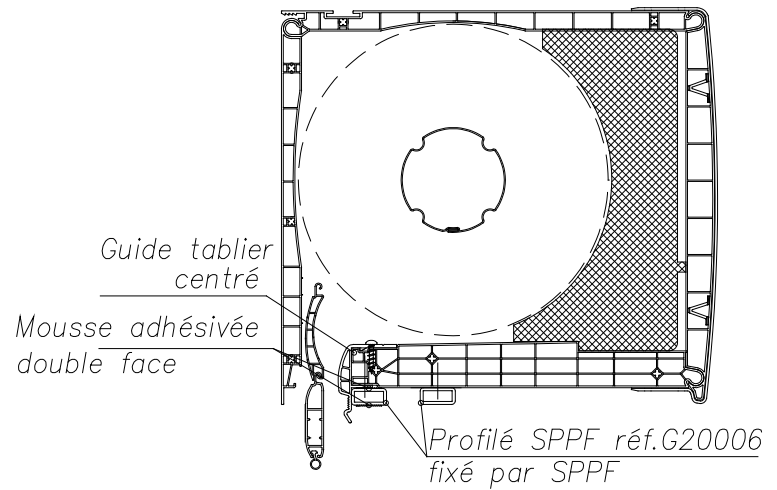
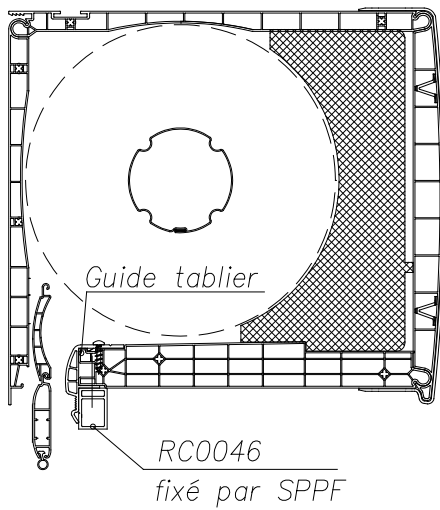
Coffre 195



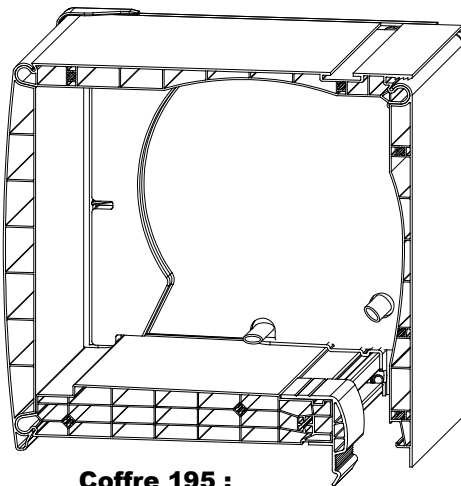
Coffre 225



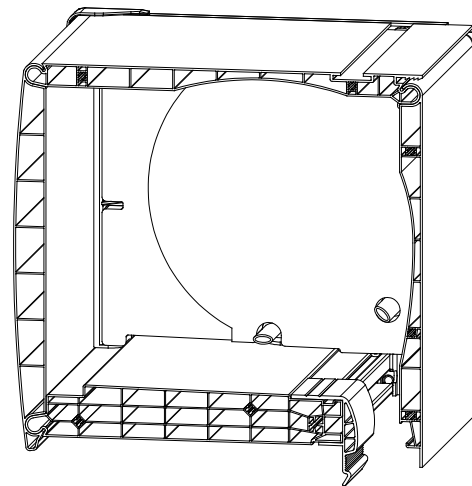
Calages



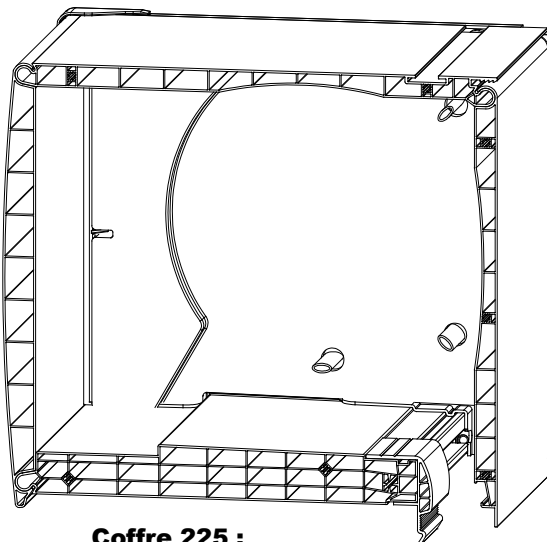
Isolants embouts



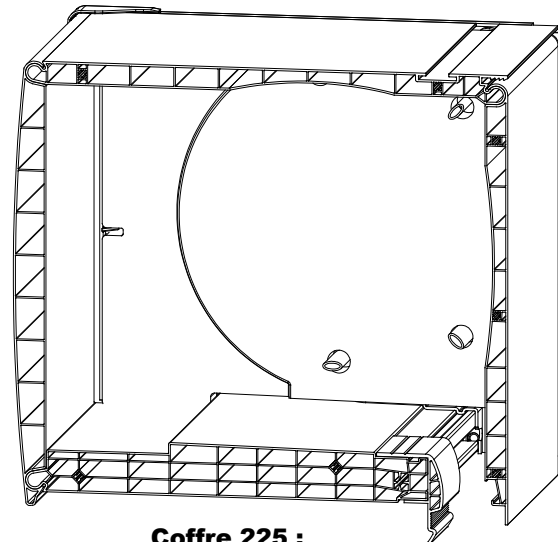
Coffre 195 :
isolant 6 mm



Coffre 195 :
isolant 16,5 mm



Coffre 225 :
isolant 6 mm

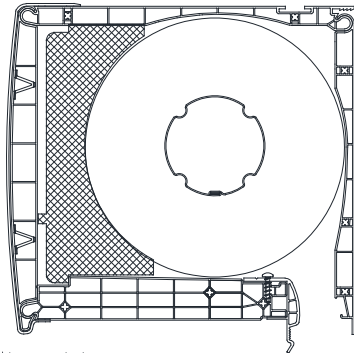


Coffre 225 :
isolant 16,5 mm

Versions Thermoblocs

Coffre standard

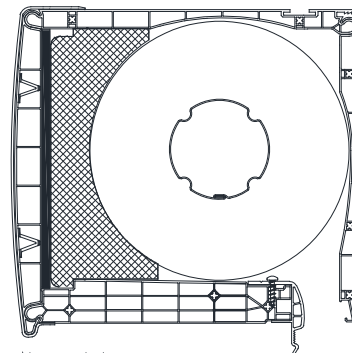
"Configuration T"



Nomenclature :
- coquille PSE 28 kg/m³

Masse lourde 1 face + PSE

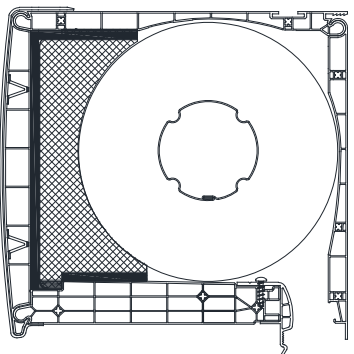
"Configuration P1"



Nomenclature :
- coquille PSE 28 kg/m³
- masse lourde 8 kg/m² sur trappe de visite

Masse lourde
3 faces + PSE

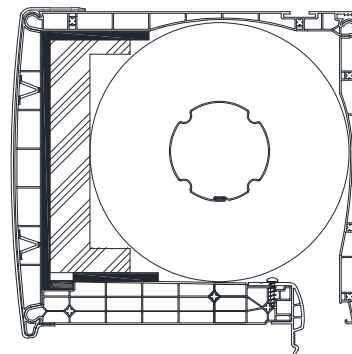
"Configuration P3"



Nomenclature :
- coquille PSE 28 kg/m³
- masse lourde 8 kg/m² sur 3 faces intérieures

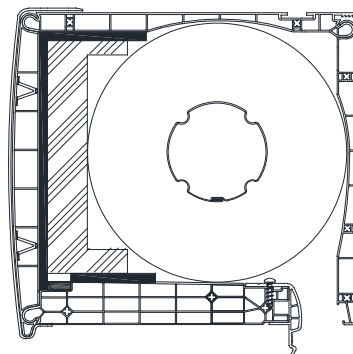
Masse lourde 3 faces
+ mousse de mélamine

"Configuration P4"



Nomenclature :
- coquille mélamine
- masse lourde 8 kg/m² sur 3 faces intérieures

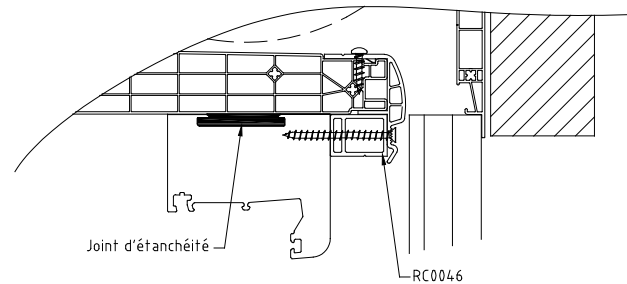
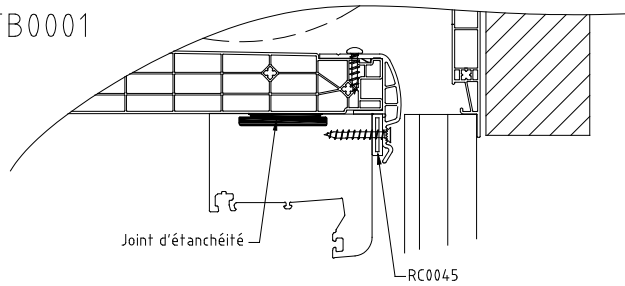
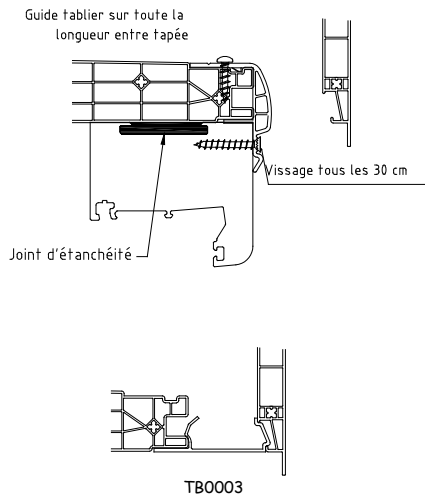
Masse lourde 3 faces + mousse de
mélamine



Nomenclature :
- coquille mélamine
- masse lourde 8 kg/m² sur 3 faces intérieures

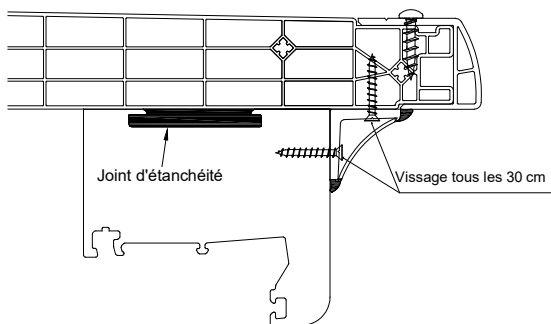
Mise en oeuvre guide tablier

Mises en oeuvre du guide tablier TB0001

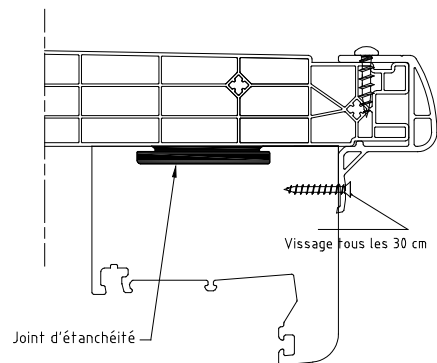


Mise en oeuvre du guide tablier TB0005 (sans calage)

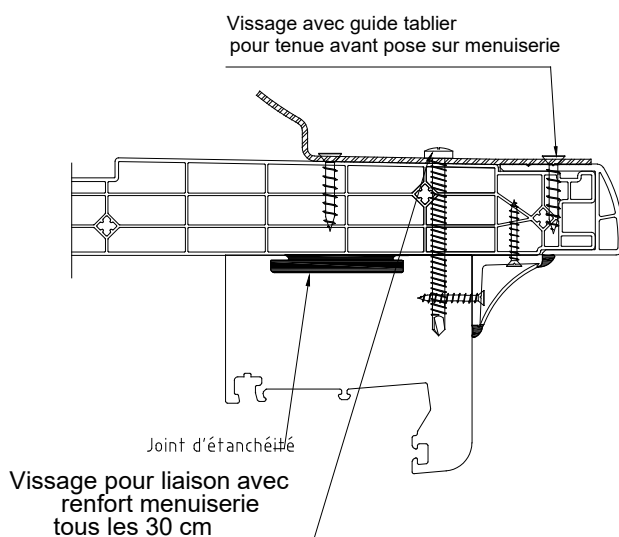
Si $L > 1200\text{mm}$, guide tablier de 100mm de long au centre de la planche.



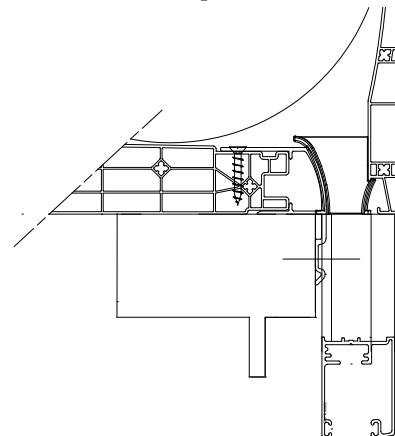
Mise en oeuvre du guide tablier TB0006



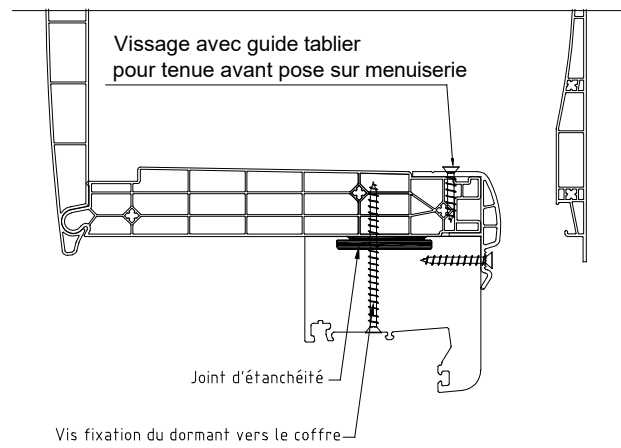
Montage avec renfort



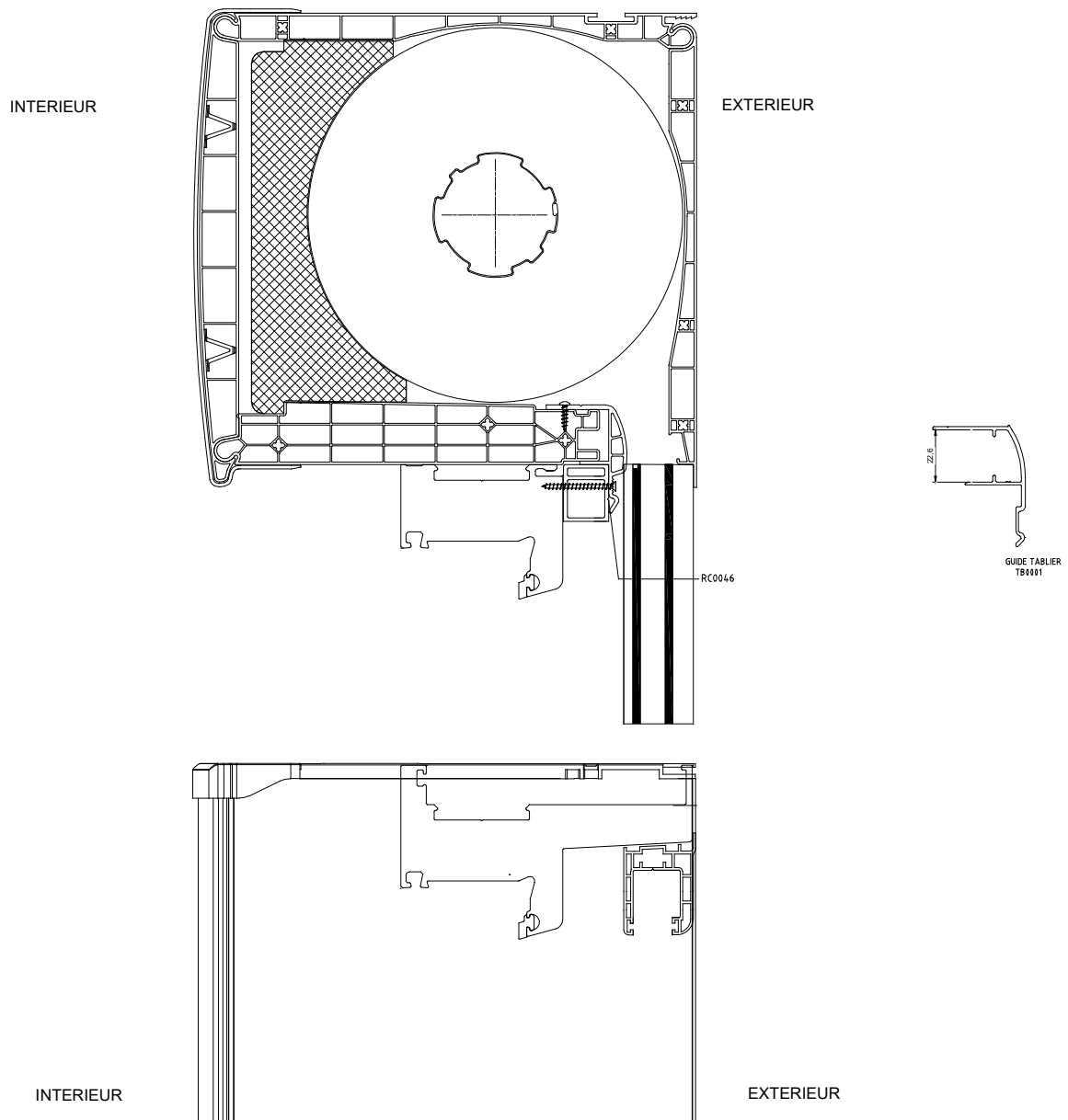
Mise en oeuvre du guide tablier 0386



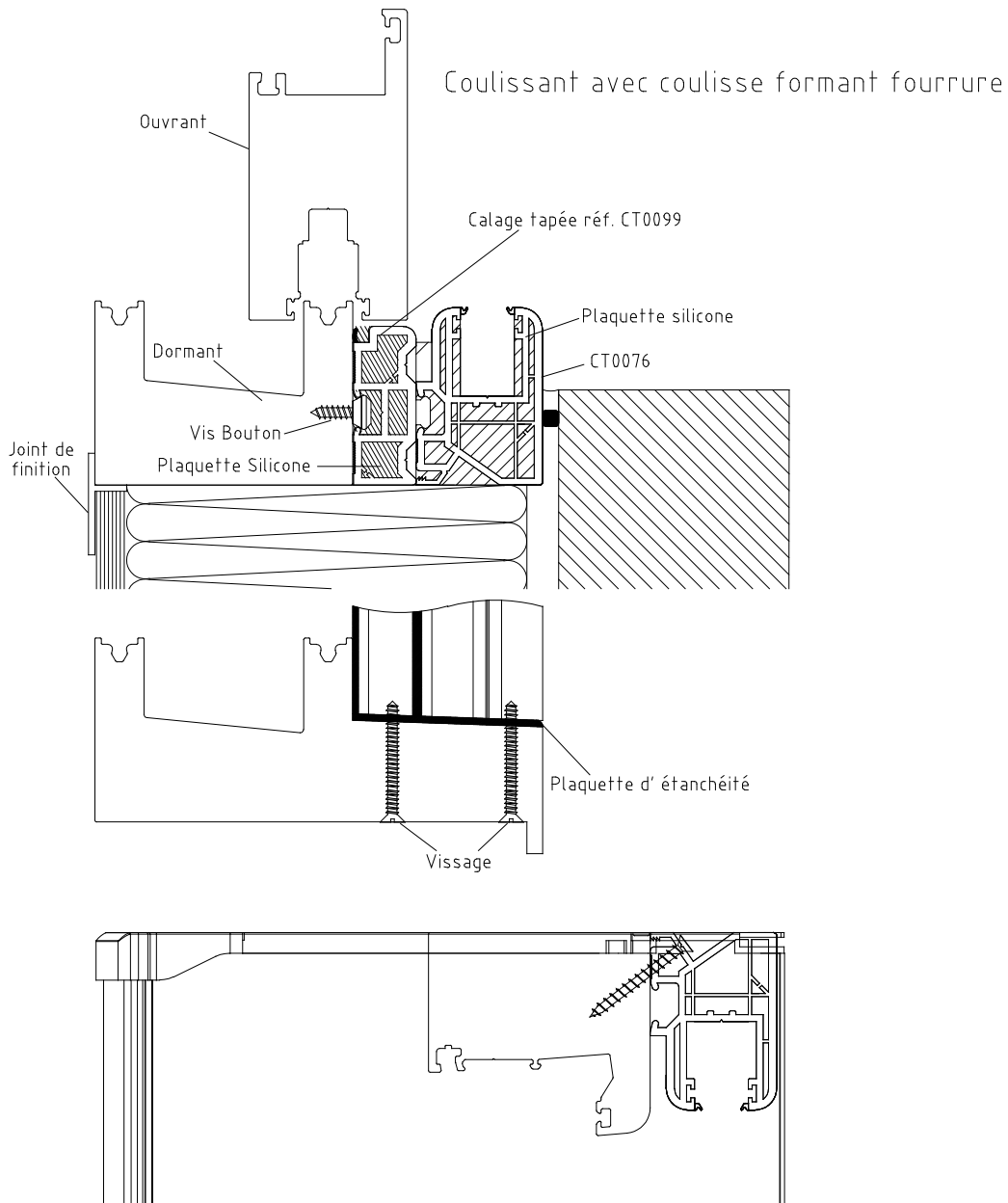
Fixation en fond de feuillure



Mise en oeuvre guide tablier décalé



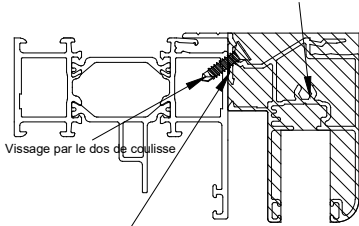
POSE COULISSE TAPEE



COULISSES ALU EN FOURRURE D'ÉPAISSEUR

COULISSE RENOVATION 56 x 40 T
ALUMINIUM
0324

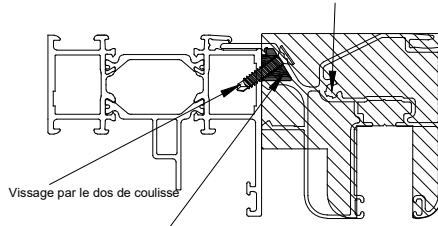
Vissage de la coulisse en partie basse pour assurer l'écrasement de la plaquette.



Mastic en écrasement

COULISSE RENOVATION 55
ALUMINIUM
0310

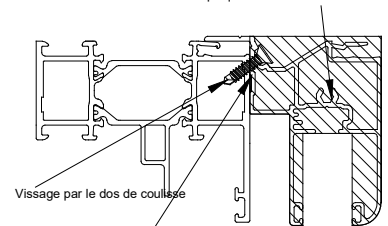
Vissage de la coulisse en partie basse pour assurer l'écrasement de la plaquette.



Mastic en écrasement

COULISSE RENOVATION 56 x 40 PIED 22
ALUMINIUM
0322

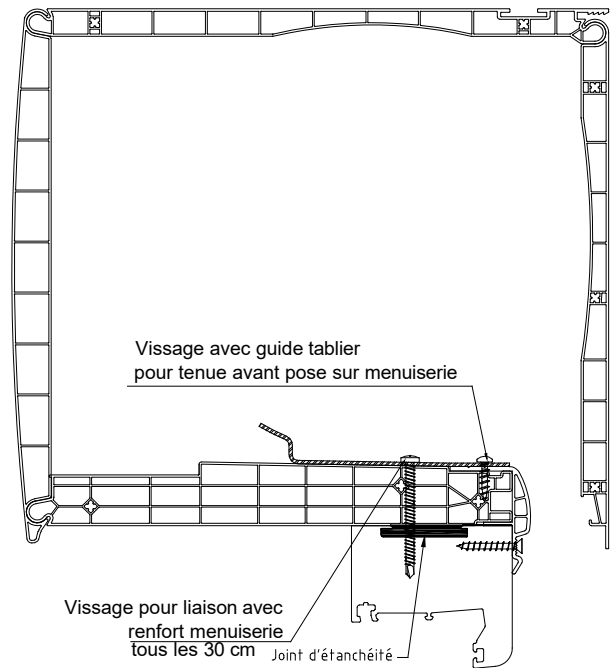
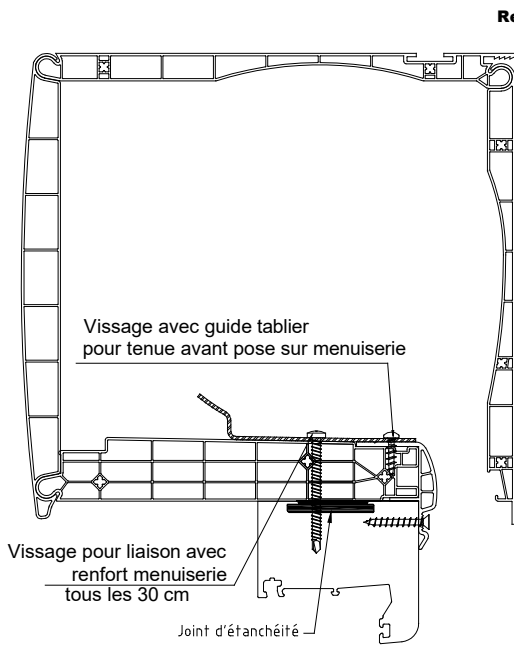
Vissage de la coulisse en partie basse pour assurer l'écrasement de la plaquette.



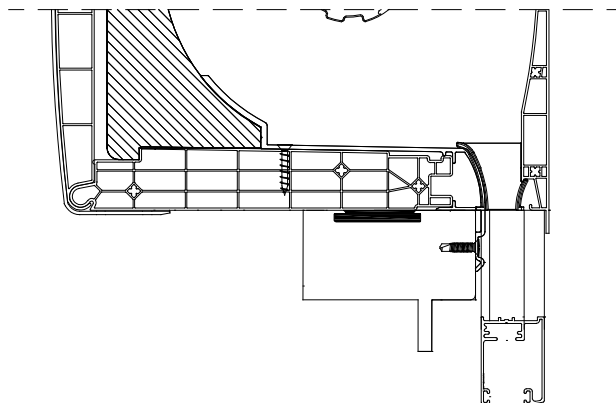
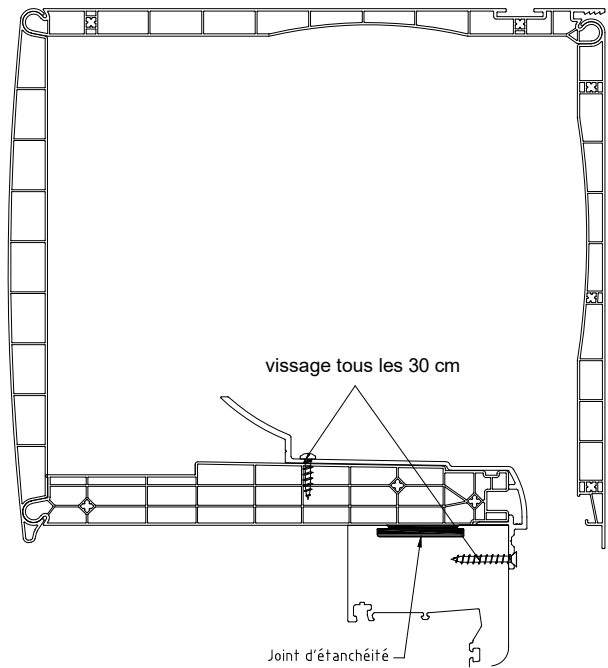
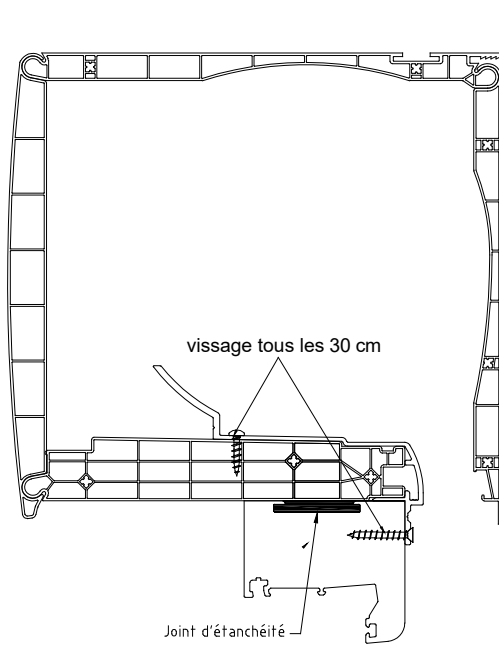
Mastic en écrasement

MISE EN OEUVRE RENFORT

Renfort métallique

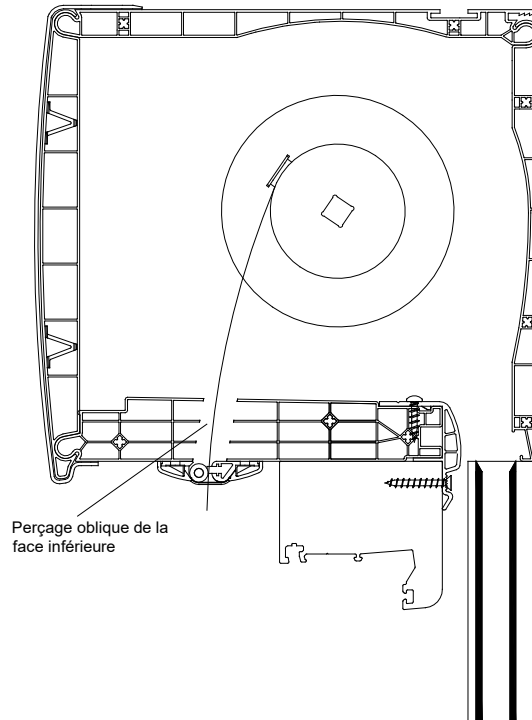


Guides tablier Alu

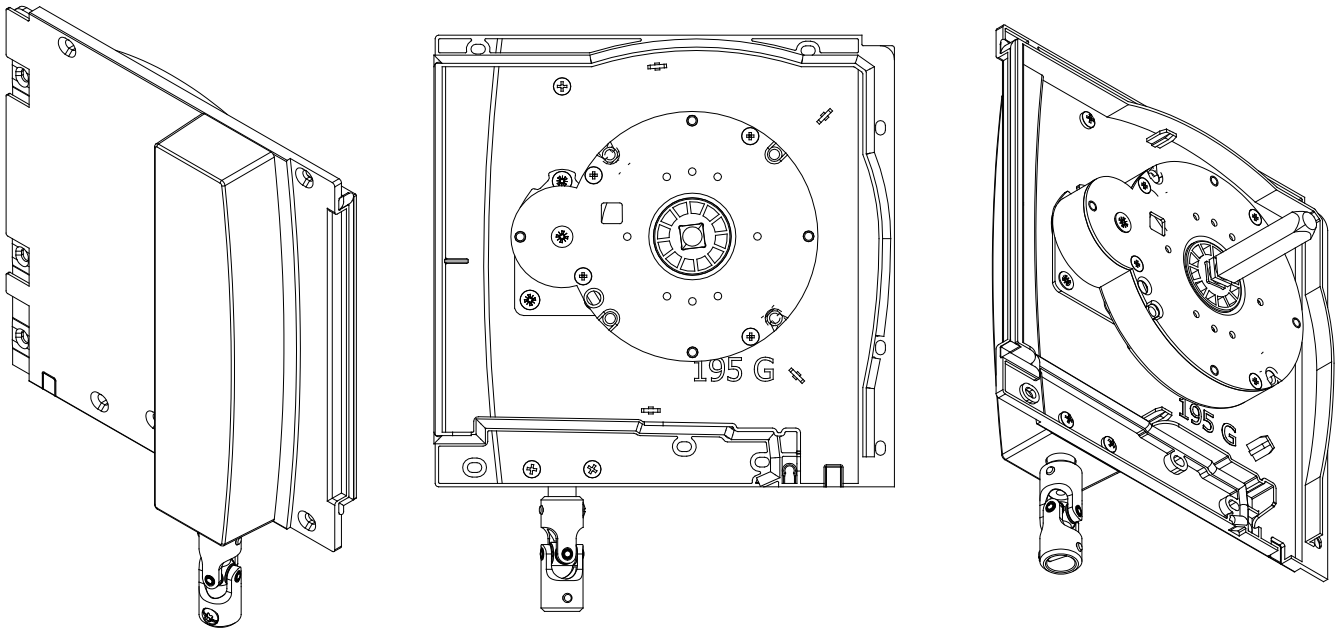


MANOEUVRES

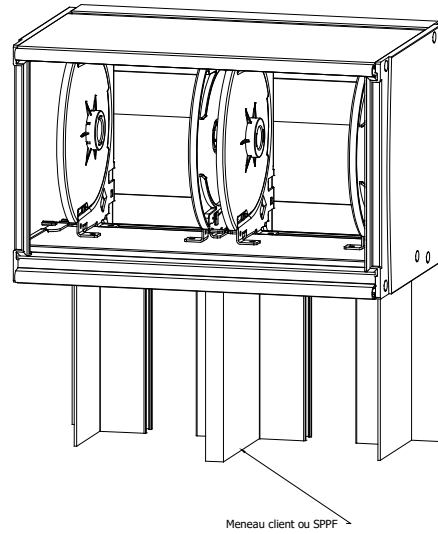
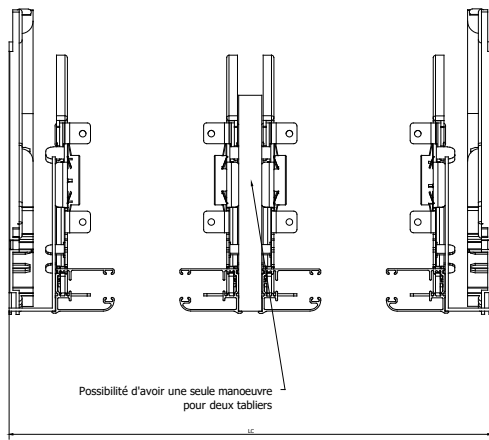
Sangle



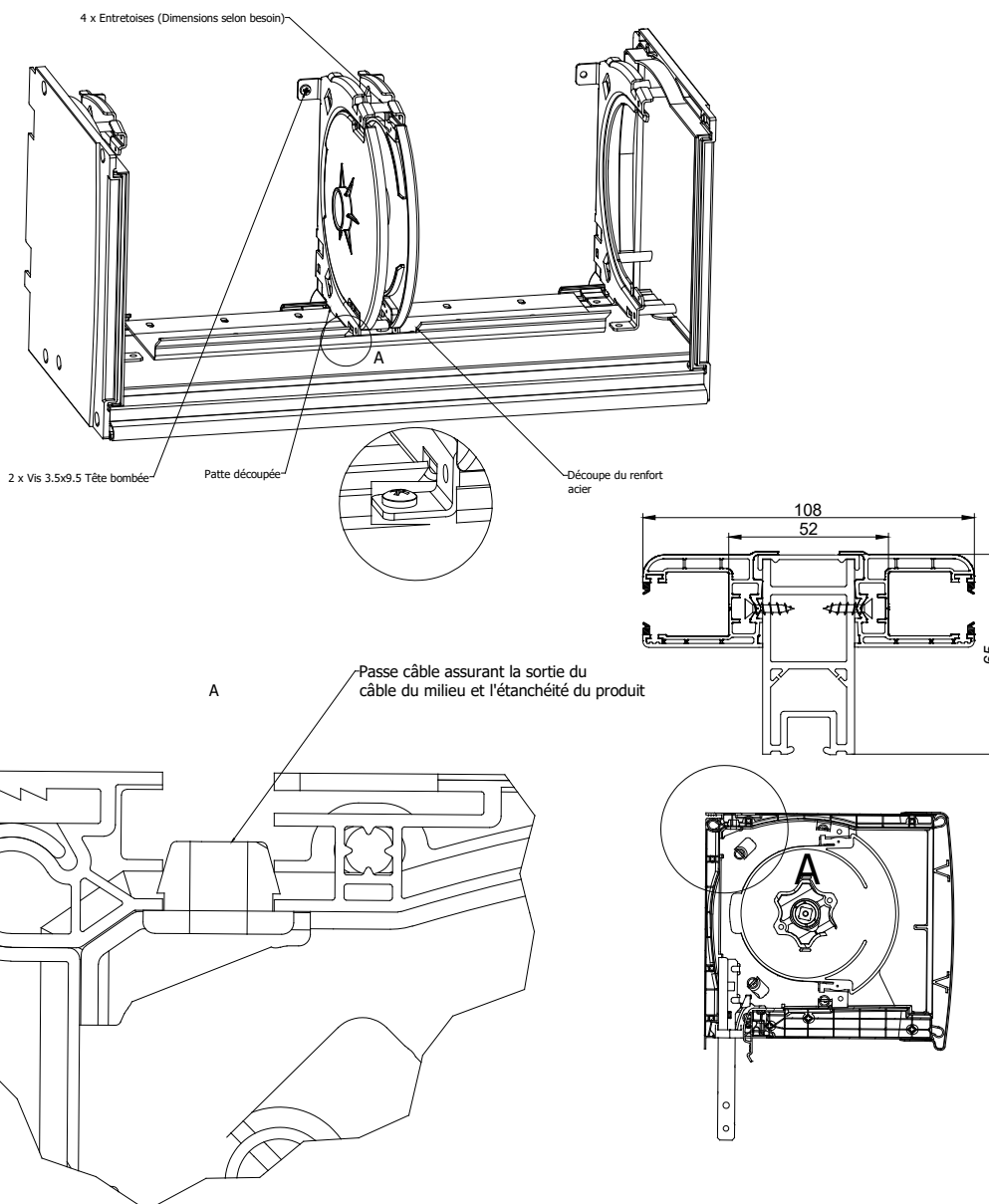
TSL prémonté



Coffres multiples (Double ou triple)

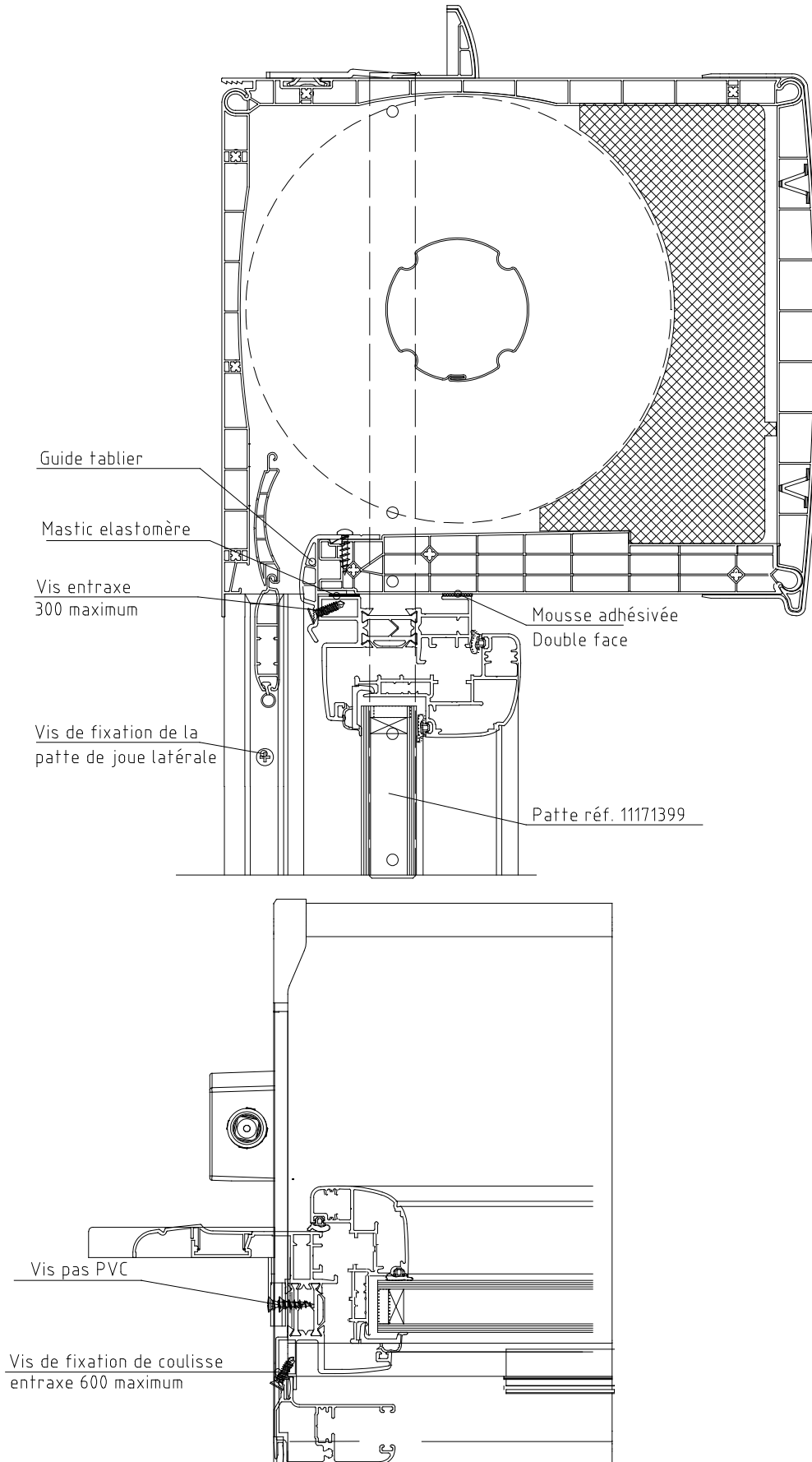


Coffre double 195 AVEC renfort
Vue ISO

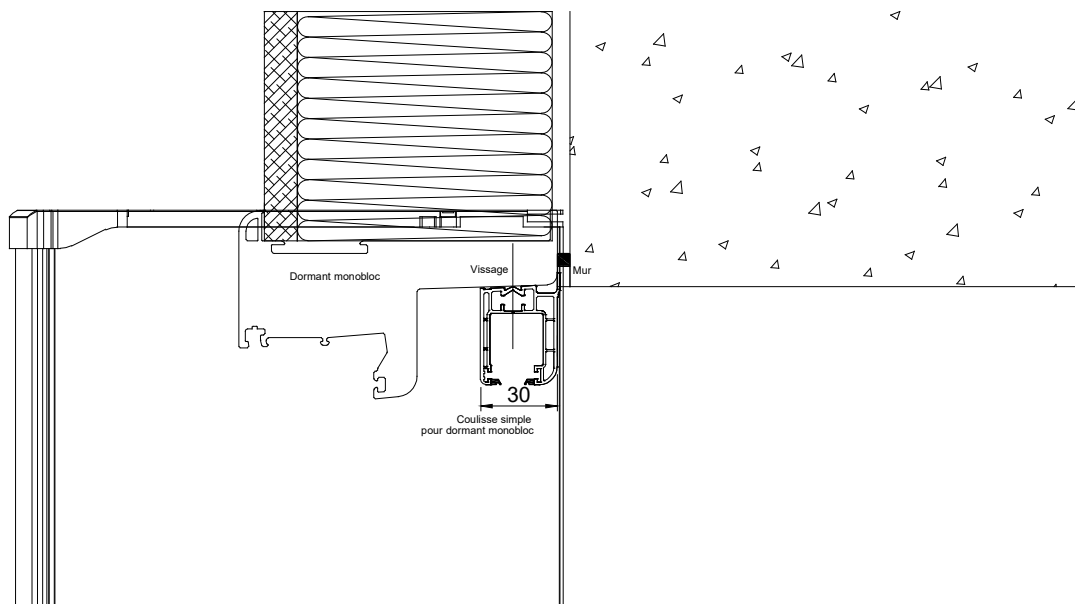
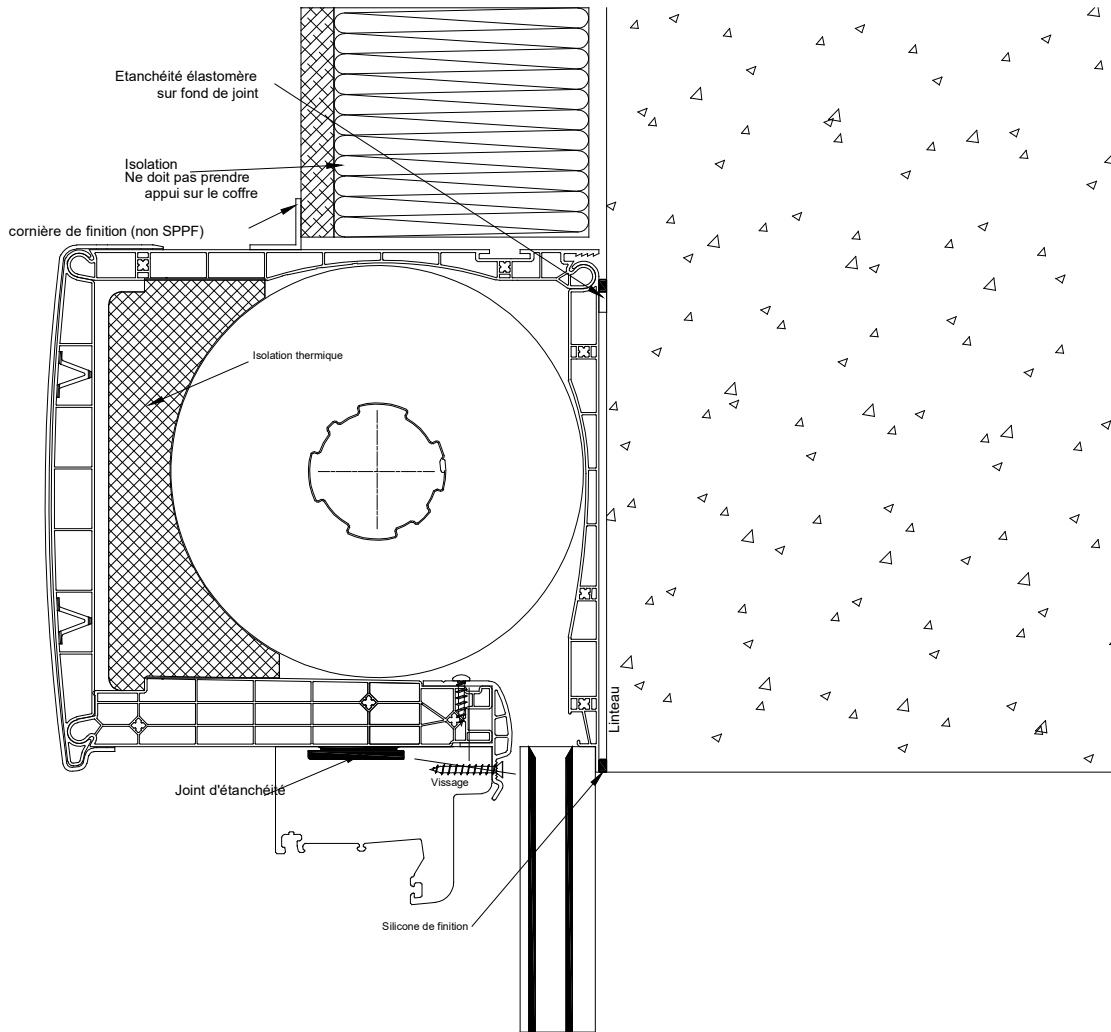


Mise en oeuvre

Travaux de rénovation - aluminium

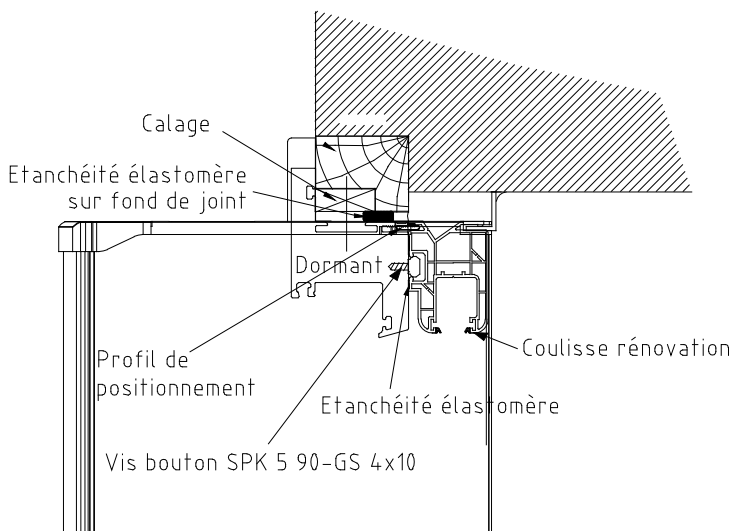
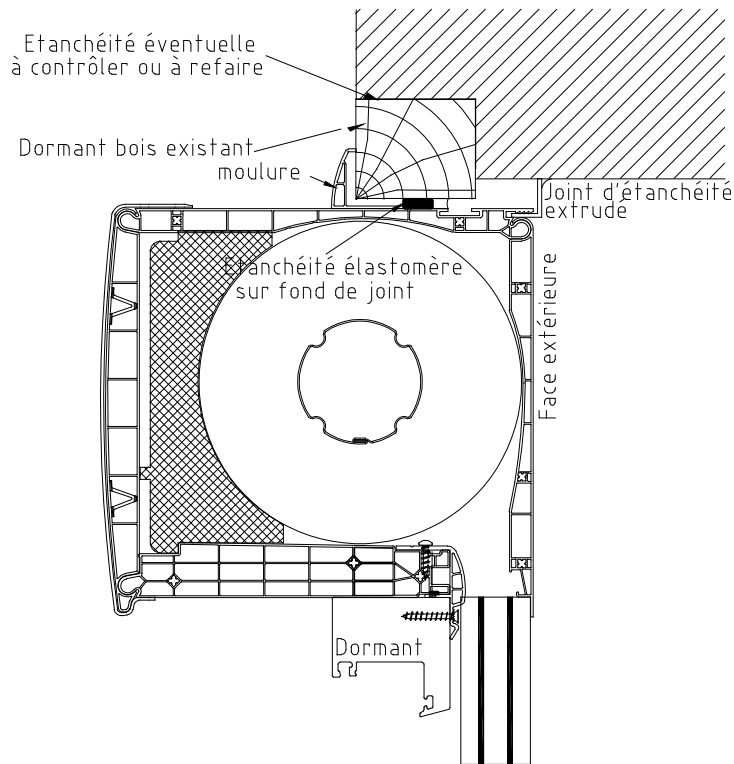


MISE EN OEUVRE TRAVAUX NEUF

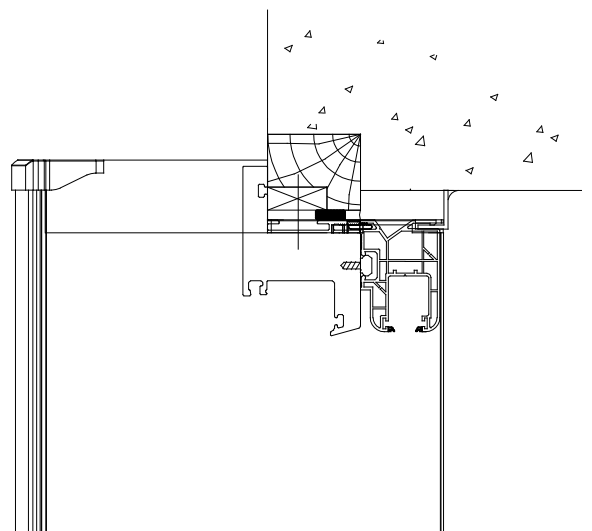


Mise en oeuvre

Maçonnerie - Travaux de rénovation



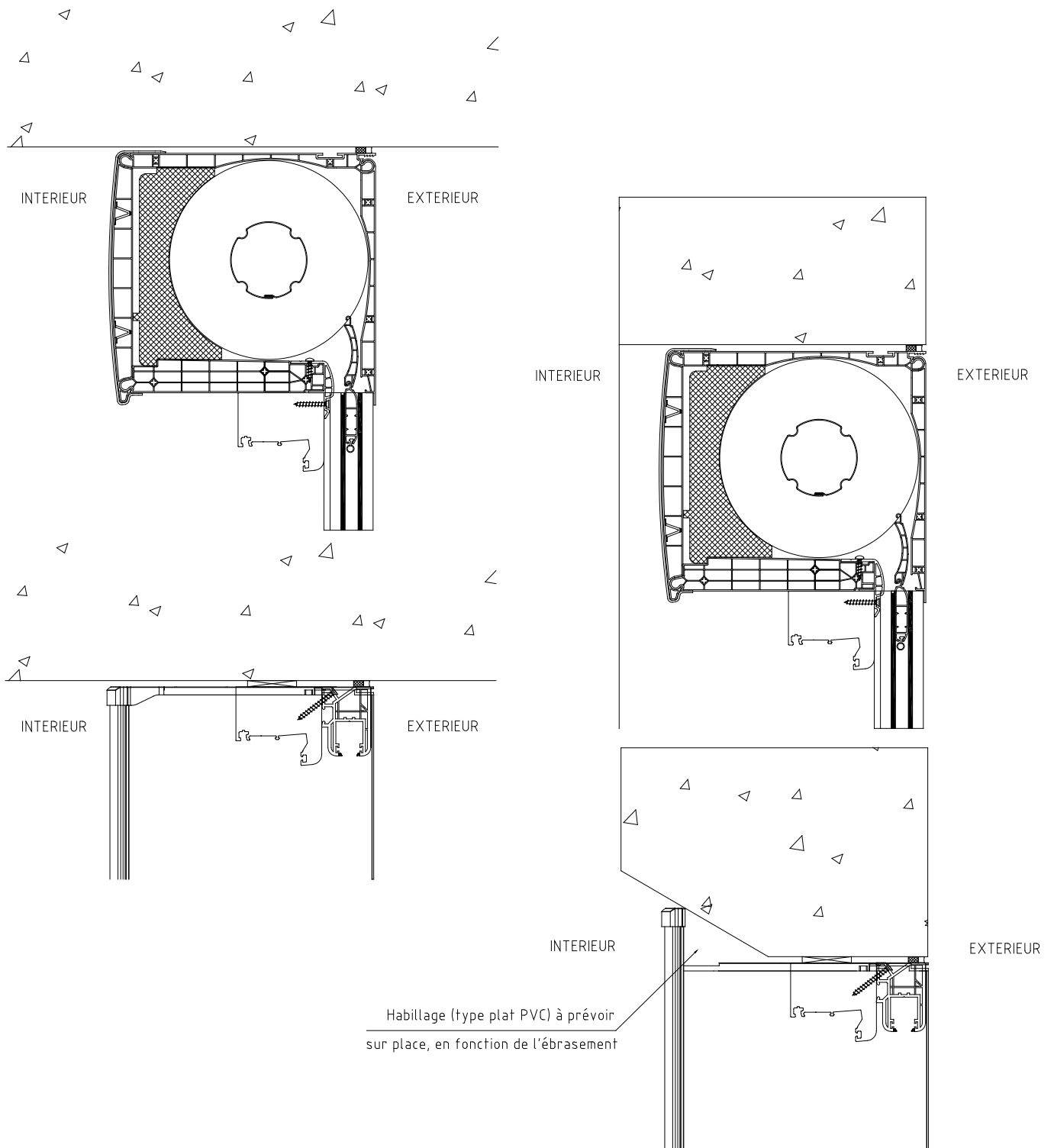
Avec cache BC



Nota : Il est rappelé, à l'attention du poseur et conformément au NF DTU 36.5, que la conservation du dormant existant implique de maintenir une aération convenable entre ce dormant et l'habillage extérieur afin de ne pas mettre en péril sa durabilité.

Mise en oeuvre

Exemples de pose en tunnel



MISE EN OEUVRE TRAVAUX RENOVATION BC

Utilisation de rehausse de coulisse

