

Sur le procédé

## SlimPatio 68

**Famille de produit/Procédé** : Fenêtre coulissante en aluminium à coupure thermique

**Titulaire(s) :**        **Société Reynaers Aluminium SAS**  
Internet : [www.reynaers.fr](http://www.reynaers.fr)

### AVANT-PROPOS

Les avis techniques et les documents techniques d'application, désignés ci-après indifféremment par Avis Techniques, sont destinés à mettre à disposition des acteurs de la construction **des éléments d'appréciation sur l'aptitude à l'emploi des produits ou procédés** dont la constitution ou l'emploi ne relève pas des savoir-faire et pratiques traditionnels.

Le présent document qui en résulte doit être pris comme tel et n'est donc **pas un document de conformité à la réglementation ou à un référentiel d'une « marque de qualité »**. Sa validité est décidée indépendamment de celle des pièces justificatives du dossier technique (en particulier les éventuelles attestations réglementaires).

L'Avis Technique est une démarche volontaire du demandeur, qui ne change en rien la répartition des responsabilités des acteurs de la construction. Indépendamment de l'existence ou non de cet Avis Technique, pour chaque ouvrage, les acteurs doivent fournir ou demander, en fonction de leurs rôles, les justificatifs requis.

L'Avis Technique s'adressant à des acteurs réputés connaître les règles de l'art, il n'a pas vocation à contenir d'autres informations que celles relevant du caractère non traditionnel de la technique. Ainsi, pour les aspects du procédé conformes à des règles de l'art reconnues de mise en œuvre ou de dimensionnement, un renvoi à ces règles suffit.

**Groupe Spécialisé n° 06** - Composants de baies et vitrages

## Versions du document

Version	Description	Rapporteur	Président
V1	Ce DTA a été présenté au GS6 du 17/10/2019. Il s'agit d'un premier Avis Technique.	Yann FAISANT	Pierre MARTIN
V2	Cette version annule et remplace l'Avis Technique 06/19-2403_V1. Cette version, présentée au GS6 du 16/11/2022, intègre la modification suivante : - ajout de chariot.	Yann FAISANT	Pierre MARTIN

### Descripteur :

Le système SlimPatio permet de réaliser des fenêtres et portes fenêtres coulissantes à 2 rails 2, 3 ou 4 vantaux et 3 rails 3 vantaux dont les cadres tant dormants qu'ouvrants sont réalisés avec des profilés en aluminium à rupture de pont thermique.

Les dimensions maximales sont définies :

- pour les fabrications non certifiées dans le Dossier Technique,
- pour les fabrications certifiées dans le Certificat de Qualification.

## Table des matières

1.	Avis du Groupe Spécialisé .....	4
1.1.	Domaine d'emploi accepté .....	4
1.1.1.	Zone géographique .....	4
1.1.2.	Ouvrages visés .....	4
1.2.	Appréciation .....	4
1.2.1.	Aptitude à l'emploi du procédé.....	4
1.2.2.	Durabilité.....	5
1.2.3.	Impacts environnementaux.....	5
1.3.	Remarques complémentaires du Groupe Spécialisé.....	6
2.	Dossier Technique.....	7
2.1.	Mode de commercialisation .....	7
2.1.1.	Coordonnées .....	7
2.1.2.	Mise sur le marché .....	7
2.1.3.	Identification .....	7
2.2.	Description .....	7
2.2.1.	Principe .....	7
2.2.2.	Caractéristiques des composants .....	7
2.2.3.	Eléments .....	8
2.3.	Disposition de conception .....	10
2.4.	Disposition de mise en œuvre .....	10
2.4.1.	Système d'étanchéité .....	10
2.5.	Maintien en service du produit ou procédé .....	11
2.6.	Traitement en fin de vie .....	11
2.7.	Assistance technique.....	11
2.8.	Principes de fabrication et de contrôle de cette fabrication .....	11
2.8.1.	Fabrication des profilés aluminium à rupture de pont thermique.....	11
2.8.2.	Fabrication des profilés PVC .....	11
2.8.3.	Fabrication des profilés d'étanchéité.....	11
2.8.4.	Fabrication des fenêtres.....	11
2.9.	Mention des justificatifs.....	12
2.9.1.	Résultats Expérimentaux .....	12
2.9.2.	Références chantiers .....	12
2.10.	Annexe du Dossier Technique – Schémas de mise en œuvre.....	13

# 1. Avis du Groupe Spécialisé

Le procédé décrit au chapitre 2 « Dossier Technique » ci-après a été examiné par le Groupe Spécialisé qui a conclu favorablement à son aptitude à l'emploi dans les conditions définies ci-après :

---

## 1.1. Domaine d'emploi accepté

---

### 1.1.1. Zone géographique

La zone géographique visée est la France métropolitaine.

### 1.1.2. Ouvrages visés

Le domaine d'emploi est prévu pour les dimensions indiquées au paragraphe « 2.2.3.5 Dimensions maximales ».

Pour les fabrications certifiées, des dimensions supérieures peuvent être envisagées (il y aura lieu d'apporter des justifications spécifiques vis-à-vis des risques d'effet bilame dans le cadre du DTA).

Pour des conditions de conception conformes au paragraphe 2 « Dossier technique » : fenêtre extérieure mise en œuvre :

- en applique intérieure et isolation intérieure avec rejingot déporté dans : des murs en maçonnerie ou en béton ;
- en tableau et isolation intérieure dans : des murs en maçonnerie ou en béton ;
- en rénovation sans conservation du dormant existant.

Les fenêtres et portes-fenêtres ne peuvent être installées dans les pièces principales d'habitation et d'hébergement que si ces dernières sont déjà munies d'entrées d'air ou d'un dispositif de ventilation double flux.

---

## 1.2. Appréciation

---

### 1.2.1. Aptitude à l'emploi du procédé

#### 1.2.1.1. Stabilité

Ce système présente une résistance mécanique permettant de satisfaire à la seule disposition spécifique aux fenêtres figurant dans les lois et règlements et relative à la résistance sous les charges dues au vent.

#### 1.2.1.2. Sécurité

Ce système de fenêtres ne présente pas de particularité par rapport aux fenêtres traditionnelles.

La sécurité aux chutes des personnes n'est pas évaluée dans le présent document. Il conviendra de l'évaluer au cas par cas.

#### 1.2.1.3. Sécurité en cas d'incendie

Elle est à examiner selon la réglementation et le classement du bâtiment compte tenu du classement de réaction au feu des profilés (cf. Réaction au feu).

#### 1.2.1.4. Réaction au feu

Il n'y a pas eu d'essai dans le cas présent.

#### 1.2.1.5. Prévention des accidents lors de la mise en œuvre

Le procédé ne dispose pas d'une Fiche de Données de Sécurité (FDS). L'objet de la FDS est d'informer l'utilisateur de ce procédé sur les dangers liés à son utilisation et sur les mesures préventives à adopter pour les éviter, notamment par le port d'équipements de protection individuelle (EPI).

#### 1.2.1.6. Pose en zones sismiques

Le présent système ne présentant pas d'éléments de remplissage supérieurs à 4 m<sup>2</sup>, il n'y a pas lieu d'apporter de justifications particulières (conformément au « Guide de dimensionnement parasismique des éléments non structuraux du cadre bâti » de septembre 2014).

#### 1.2.1.7. Isolation thermique

La faible conductivité du polyamide assurant la coupure thermique confère aux cadres ouvrants et dormants, une isolation thermique permettant de limiter l'apparition des phénomènes de condensation superficielle et les déperditions au droit des profilés.

#### 1.2.1.8. Etanchéité à l'air et à l'eau

Elles sont normalement assurées par les fenêtres de ce système.

#### 1.2.1.9. Perméabilité à l'air des bâtiments

En fonction du classement vis-à-vis de la perméabilité à l'air des fenêtres, établi selon la NF EN 12207, le débit de fuite maximum sous une différence de pression de 4 Pa obtenu par extrapolation est :

- Classe A\*2 : 3,16 m<sup>3</sup>/h.m<sup>2</sup>,
- Classe A\*3 : 1,05 m<sup>3</sup>/h.m<sup>2</sup>,

- Classe A\*4 : 0,35 m<sup>3</sup>/h.m<sup>2</sup>.

Ces débits sont à mettre en regard des exigences de perméabilité à l'air de l'enveloppe, définies dans les réglementations en vigueur relatives à la performance énergétique des bâtiments (en particulier RT2012, RE2020, RT existant globale).

#### 1.2.1.10. Aspects sanitaires

Le présent avis est formulé au regard de l'engagement écrit du titulaire de respecter la réglementation, et notamment l'ensemble des obligations réglementaires relatives aux produits pouvant contenir des substances dangereuses, pour leur fabrication, leur intégration dans les ouvrages du domaine d'emploi accepté et l'exploitation de ceux-ci. Le contrôle des informations et déclarations délivrées en application des réglementations en vigueur n'entre pas dans le champ du présent avis. Le titulaire du présent avis conserve l'entière responsabilité de ces informations et déclarations.

#### 1.2.1.11. Accessibilité aux handicapés

Ce système dispose d'une solution de seuil, qui sans avoir recours à une rampe amovible intérieure, permet l'accès aux handicapés au sens de l'arrêté du 30 novembre 2007.

#### 1.2.1.12. Entrée d'air

Ce système de fenêtre tel que décrit dans le Dossier Technique établi par le demandeur, ne permet pas de satisfaire l'exigence de l'article 12 de l'arrêté du 3 mai 2007 relatif aux caractéristiques thermiques et à la performance énergétique des bâtiments. Les nouvelles fenêtres et portes-fenêtres ne peuvent être installées dans les pièces principales d'habitation et d'hébergement que si ces dernières sont déjà munies d'entrées d'air ou d'un dispositif de ventilation double flux.

#### 1.2.1.13. Performances thermo-optiques

Les performances thermo-optiques du système ont fait l'objet d'une évaluation notamment au regard de la RT existante à partir des calculs thermiques cités au paragraphe « 2.9.1 Résultats expérimentaux ».

### 1.2.2. Durabilité

La qualité des matières employées pour la coupure thermique et leur mise en œuvre dans les profilés, régulièrement autocontrôlée, sont de nature à permettre la réalisation de fenêtres dont le comportement dans le temps est équivalent à celui des fenêtres traditionnelles en aluminium avec les mêmes sujétions d'entretien.

Les fenêtres de ce système sont en mesure de résister aux sollicitations résultant de l'emploi et les éléments susceptibles d'usure (quincailleries, profilés complémentaires d'étanchéité) sont aisément remplaçables.

#### 1.2.2.1. Fabrication et contrôle

Cet avis est formulé en prenant en compte les contrôles et modes de vérifications de fabrication décrits au chapitre 2 « Dossier technique ».

#### **Profilés**

Les dispositions prises dans le cadre de marque de qualité « QB-Profilés aluminium à rupture de pont thermique (QB 49) » pour les profilés avec rupture de pont thermique, sont propres à assurer la constance de qualité des profilés.

#### **Fenêtres**

La fabrication des fenêtres est réalisée par des entreprises assistées techniquement par la société REYNAERS.

Chaque unité de fabrication peut bénéficier d'un Certificat de Qualification constatant la conformité du produit à la description qui en est faite dans le Dossier Technique et précisant les caractéristiques A\*E\*V\* complétées dans le cas du Certificat ACOTHERM par les performances thermiques et acoustiques des fenêtres fabriquées.

Les fenêtres certifiées portent sur la traverse haute du dormant : les marques de qualité, les références de marquage ainsi que les classements attribués, selon les modèles ci-dessous :



x et y selon tableaux ACOTHERM

Pour les fenêtres destinées à être mises sur le marché, les contrôles de production usine (CPU) doivent être exécutés conformément au paragraphe 7.3 de la NF EN 14351-1+ A2. Les fenêtres certifiées par le CSTB satisfont aux exigences liées à ces contrôles.

### 1.2.3. Impacts environnementaux

#### 1.2.3.1. Données environnementales

Ces données n'ont pas été examinées par le Groupe Spécialisé dans le cadre de cet avis.

Le système SlimPatio 68 ne fait pas l'objet d'une Déclaration Environnementale (DE). Il ne peut donc revendiquer aucune performance environnementale particulière.

Les données issues des DE ont notamment pour objet de servir au calcul des impacts environnementaux des ouvrages dans lesquels le procédé visé est susceptible d'être intégré.

---

**1.3. Remarques complémentaires du Groupe Spécialisé**

---

## 2. Dossier Technique

Issu des éléments fournis par le titulaire et des prescriptions du Groupe Spécialisé acceptées par le titulaire

---

### 2.1. Mode de commercialisation

#### 2.1.1. Coordonnées

Le procédé est commercialisé par le titulaire.

Titulaire : Reynaers Aluminium SAS  
 1, rue Victor Cousin  
 CS 30247  
 FR-77561 Lieusaint Cedex  
 Tél. : +33(0)1 64 13 85 95  
 E-mail : [info.france@reynaers.com](mailto:info.france@reynaers.com)

#### 2.1.2. Mise sur le marché

Les produits doivent faire l'objet d'une déclaration des performances (DdP) lors de leur mise sur le marché conformément au règlement (UE) n° 305/2011 article 4.1.

Les produits conformes à cette DdP sont identifiés par le marquage CE.

#### 2.1.3. Identification

##### 2.1.3.1. Profilés

Les profilés avec coupure thermique en polyamide sont marqués à la fabrication selon les prescriptions de marquage des règles de certification « QB-Profilés aluminium à rupture de pont thermique (QB 49) ».

##### 2.1.3.2. Fenêtres

Les fabrications certifiées sont identifiées par le marquage de certification, les autres n'ont pas d'identification prévue.

---

### 2.2. Description

#### 2.2.1. Principe

Ce système permet de réaliser des fenêtres et portes-fenêtres coulissantes à 2, 3 ou 4 vantaux 2 rails et 3 vantaux 3 rails, dont les cadres tant dormants qu'ouvrants sont réalisés avec des profilés en aluminium à rupture de pont thermique.

Les dimensions maximales sont définies :

- pour les fabrications non certifiées dans le paragraphe « 2.2.3.5 Dimensions maximales »,
- pour les fabrications certifiées dans le Certificat de Qualification.

#### 2.2.2. Caractéristiques des composants

##### 2.2.2.1. Profilés aluminium à rupture de pont thermique

- Dormants 2 rails : réf. 013.6321.XX, 013.6322.XX.
- Dormants 3 rails : 013.6325.XX, 013.6326.XX.
- Montants latéraux d'ouvrants : réf. 013.6300.XX, 013.6301.XX, 013.6310.XX, 013.6311.XX, 013.6312.XX, 013.6313.XX, 013.6400.XX, 013.6401.XX, 013.6410.XX, 013.6411.XX.
- Montants pour jonction 4 vantaux : réf. 013.6316.XX, 013.6317.XX, 013.6318.XX, 013.6319.XX.
- Traverses d'ouvrant : réf. 013.5312.XX, 013.5313.XX.

##### 2.2.2.2. Profilés aluminium

- Montants centraux : réf. 013.5306.XX, 013.5309.XX, 013.6302.XX, 013.6303.XX, 013.6304.XX, 013.6307.XX, 013.6308.XX, 013.6309.XX.
- Profilés de recouvrement : réf. 002.0609.XX, 013.6305.XX, 013.6306.XX.
- Support d'étanchéité : réf. 004.3140.17.

##### 2.2.2.3. Profilés PVC

- Profilés complémentaire entre rail : réf. 013.5330.SY, 013.5332.SY.
- Chicanes : réf. 013.5328.SY, 013.5329.SY.

##### 2.2.2.4. Profilés complémentaires

- Rails : réf. 006.1075.--, 006.1076.17, 006.1077.04.
- Profilés complémentaire fond de feuillure : réf. 013.5385.SY (PP), 013.6835.SY (PP), OU1.5201.xx (alu).

#### 2.2.2.5. Profilés complémentaires d'étanchéité

- Garniture de joint de vitrage (EPDM) : réf. 029.5038.SY, 029.5040.SY, 029.5042.SY, 029.5044.SY, 029.5046.SY, 029.5048.SY, 029.5050.SY.
- Garniture de joint pour jonction 4 vantaux (EPDM) : réf. 080.8442.04.
- Garniture de joint brosse pour chicane (PP) : réf. 081.9098.07.
- Garniture de joint brosse pour dormant (PP) : réf. 081.9115.SY, 081.9130.SY.
- Garniture de joint glissant pour ouvrant (TPE) : réf. 029.5633.04.

#### 2.2.2.6. Accessoires

- Pontets : réf. 022.5550.04, 022.5606.04.
- Busettes : réf. 069.6830.04, 069.6831.XX.
- Bouches trous : réf. 065.6555.04, 024.5642.04.
- Bouchon : réf. 022.5652.
- Pièces d'étanchéité d'assemblage en EPDM : réf. 080.9727.04, 080.9728.04.
- Mousses d'étanchéité en PE : réf. 062.9321.04, 062.9322.04.
- Embouts : réf. 024.5618.SY, 024.5619.SY, 024.5620.SY, 024.5621.SY, 024.5622.SY, 024.5623.04, 069.5653.SY, 069.5660.SY, 069.5661.SY, 069.5663.SY, 069.5665.SY, 069.5672.04, 069.5673.SY.
- Mousse pour pontet : réf. 022.5584.01.
- Cache rail (PA) : réf. 062.7142.04.
- Butée : réf. 062.7143.XX.
- Centreur : réf. 062.7147.SY.
- Cales de vitrage : réf. 021.6002.07, 021.6003.07.
- Complément joue de feuillure ouvrant : réf. 024.5605.04.
- Support de vantail fixe en alu : réf. 021.5705.--
- Butée de vantail fixe : réf. 022.5418.04.
- Clip de fixation : réf. 021.5175.--

#### 2.2.2.7. Quincaillerie

- Serrure : réf. 069.8405.ZC.
- Tringles basses : réf. 022.5451.--, 022.5453.--
- Tringles hautes : réf. 022.5452.--, 022.5454.--
- Poignée de tirage en alu : réf. 062.7780.XX.
- Poignées à cuvette : réf. 069.8406.PA, 069.8407.PA, 069.8408.PA.
- Entraîneur : réf. 069.8447.--
- Gâche : réf. 022.5378.--
- Chariots réglables simples : réf. 021.5699.--, 021.5703.--
- Chariots réglables doubles : réf. 021.5697.--, 021.5701.--, 021.5721.--
- Chariots non réglables simples : réf. 021.5700.--, 021.5704.--
- Chariots non réglables doubles : réf. 021.5698.--, 021.5702.--

#### 2.2.2.8. Vitrages

Vitrages doubles isolant de 24 mm à 36 mm d'épaisseur.

### 2.2.3. Eléments

#### 2.2.3.1. Cadre dormant

Les profilés de cadre dormant sont coupés à 90° et assemblés au moyen de vis (052.5325.--).

L'étanchéité est réalisée par des flasques en EPDM (080.9727.04 pour les dormants 2 rails et 080.9728.04 pour les dormants 3 rails) placées entre les jonctions traverse/montant.

Les mousses réf. 022.5584.01 sont mises en place, sur la traverse basse, sous chaque rail, au droit de l'emplacement du pontet réf. 022.5550.04. Ce dernier est placé en fond de feuillure au droit des montants centraux après avoir été enduit en sous face de mastic PU.

Le bouclier réf. 013.6835.SY est débité à coupe droite et installé sur les traverses haute et basse et sur les montants.

Le profilé complémentaire de fond de feuillure réf. 013.5330.SY est débité à coupe d'onglet et installé sur la traverse basse et les montants.

Le profilé complémentaire de fond de feuillure réf. 013.5332.SY est débité à coupe d'onglet et installé sur la traverse haute.

Le profilé d'habillage réf. 013.6306.XX est débité à coupe droite et installé sur les montants.

Le pontet réf. 022.5606.04 est placé en fond de feuillure de la traverse haute au droit des montants centraux.

Le bouclier réf. 013.5385.SY est débité à coupe droite et installé de chaque côté du pontet une fois les vantaux mis en place.

### Cas du vantail fixe

Les profilés d'habillage réf. 013.6305.XX (pour la partie basse) et réf. 013.6306.XX (pour la partie haute) sont installés sur les traverses au droit des vantaux mobiles.

#### 2.2.3.1.1. Drainage

En partie basse du cadre, 11 types d'usinage constituent le drainage du système SlimPatio 68 :

- A : 3 perçages diamètre 8 mm sur la face extérieure du dormant, traversant toutes les parois intérieures du dormant.
- B : 1 lumière 8 x 34 mm sur la face extérieure du dormant, munie d'une busette réf. 069.6831.XX.
- C : 1 lumière 8 x 34 mm sous le rail.
- D : 1 perçage diamètre 10 mm dans la gorge de récupération d'eau du dormant.
- E : 1 perçage diamètre 10 mm sur la face extérieure du dormant, traversant les parois de la coquille extérieure, et de la coquille centrale dans le cas du dormant 3 rails. Le perçage en face extérieure reçoit systématiquement un bouchon 065.6555.04.
- F : 1 perçage diamètre 8 mm au travers de la barrette haute du dormant.
- G : 1 lumière 6 x 30 mm en face supérieure du profilé 013.5330.SY.
- H : délardage 5 x 40 mm des pieds du profilé 013.5330.SY.
- I : 1 perçage diamètre 8 mm, non débouchant, en sous face du profilé 013.6835.SY.
- J : délardage 5 x 40 mm des pieds du profilé 013.6835.SY.
- K : 2 perçages diamètre 12 mm, non débouchant, en quinconce, en sous face du profilé 013.5330.SY.
- L : délardage 5 x 40 mm des pieds du profilé 0U1.5201.XX.

La répartition de ces usinages est donnée en annexe du Dossier Technique.

#### 2.2.3.1.2. Disposition PMR

En traverse basse, les profilés de fond de feuillure 013.6835.SY sont remplacés par le profilé 0U1.5201.XX débité à coupe droite et fixé à la traverse au moyen de vis 053.5401.--.

Les pieds du profilé 0U1.5201.XX sont délardés sur 5 x 40 mm au droit de chaque délardage réalisé sur le profilé 013.5330.SY.

#### 2.2.3.2. Cadre ouvrant

Après débit à coupe droite, usinage des profilés et mise en place des accessoires et des joints, l'assemblage se fait autour du vitrage équipé du profilé d'étanchéité en U. Le profilé de chicane en PVC est glissé dans le profilé de montant central avant assemblage.

Dans le cas de vantaux en vis-à-vis, l'un des vantaux reçoit le profilé réf. 013.6317.XX (vantail classique) ou 013.6319.XX (vantail large) et l'autre vantail reçoit le profilé réf. 013.6316.XX (vantail classique) ou 013.6318.XX (vantail large) comme montants centraux.

L'ouvrant est muni de garniture de joint glissant réf. 029.5633.04.

#### 2.2.3.2.1. Drainage et équilibrage de la feuillure à verre

##### Cas du vantail mobile

1 perçage Ø8 mm à environ 34 mm de chaque extrémité dans la barrette haute.

1 lumière dans la barrette basse, permettant également le clippage des chariots, de 10 x 35 mm (chariot simple) ou de 10 x 80 mm (chariot double).

##### Cas du vantail fixe

1 perçage Ø8 mm à environ 34 mm de chaque extrémité dans les barrettes haute et basse.

##### Cas des chariots 021.5721.

1 perçage Ø8 mm à environ 120 mm de chaque extrémité dans les barrettes haute et basse.

L'équilibre de pression est réalisée par interruption de la garniture de joint extérieure sur 100 mm au milieu du vitrage.

#### 2.2.3.3. Ferrage – Verrouillage

Les cadres ouvrants sont munis de deux chariots, à simple ou double roulette.

	Dimension du drainage ouvrant
Chariot simple (réf. 021.5699.--, 021.5700.--, 021.5703.--, 021.5704.--)	Ø8 et 10 x 35 mm
Chariot double (réf. 021.5697.--, 021.5698.--, 021.5701.--, 021.5702.--)	Ø8 et 10 x 80 mm
Chariot double (réf. 021.5721.--)	Ø8

#### 2.2.3.4. Vitrage

Vitrage isolant double de 24 à 36 mm d'épaisseur.

La pose des vitrages est effectuée en conformément à la norme XP P20-650-1 ou au NF DTU 39.

### 2.2.3.5. Dimensions maximales (Baie LT x HT) en m

Menuiseries	Montants centraux	LT(m)	HT(m)
2rails 2 vantaux	5306+5306,5309+5309	2,45	1,675
	5306+6302,5309+6307	2,45	1,875
	6302+6302,6307+6307	2,45	2,025
	5306+6303,5309+6308	2,95	2,475
	6302+6303,6307+6308		
	6303+6303,6308+6308		
	6302+6304,6307+6309		
	6303+6304,6308+6309		
6304+6304,6309+6309			
2 rails 4 vantaux	5306+6303,5309+6308	4,75	2,475
	6302+6303,6307+6308		
	6303+6303,6308+6308		
	6302+6304,6307+6309		
	6303+6304,6308+6309		
6304+6304,6309+6309			
3 rails 3 vantaux	5306+6303,5309+6308	3,55	2,475
	6302+6303,6307+6308		
	6303+6303,6308+6308		
	6302+6304,6307+6309		
	6303+6304,6308+6309		
6304+6304,6309+6309			

Pour les fabrications certifiées, des dimensions supérieures peuvent être envisagées (il y aura lieu d'apporter des justifications spécifiques vis-à-vis des risques d'effet bilame dans le cadre du DTA).

Il est nécessaire de vérifier pour chaque conception de fenêtre la conformité aux performances prévues par le document FD DTU 36.5 P3.

Les dispositions relatives au renforcement et aux quincailleries sont à prévoir selon les fiches techniques de Reynaers.

## 2.3. Disposition de conception

Les fenêtres doivent être conçues compte tenu des performances prévues par le document FD DTU 36.5 P3 en fonction de leur exposition.

De façon générale, la flèche de l'élément le plus sollicité sous la pression de déformation P1 telle qu'elle est définie dans ce document, doit être inférieure au 1/150<sup>ème</sup> de sa portée sans pour autant dépasser 15 mm sous 800 Pa.

Les vitrages isolants utilisés doivent bénéficier d'un Certificat de Qualification.

Dans le cas de vitrages d'épaisseur de verre supérieure ou égale à 10 mm ou de masse de vantail supérieure à 90 kg, le fabricant devra s'assurer, par voie expérimentale, que la conception globale de la fenêtre (ferrage, profilés) permet de satisfaire aux critères mécaniques spécifiques prévus par la norme NF P 20-302, dans la limite des charges maximum prévue par la quincaillerie.

## 2.4. Disposition de mise en œuvre

Les fenêtres doivent être mises en œuvre conformément au NF DTU 36.5.

Lorsque les fenêtres sont vitrées sur chantier, la mise en œuvre des vitrages doit s'effectuer conformément au NF DTU 39

Pour la mise en œuvre de coulissant supérieurs à 4 m de largeur, il faudra s'assurer que la déformation des planchers haut et bas est inférieure ou égale à 1 mm. Les supports seront alors considérés comme « infiniment » rigides.

### 2.4.1. Système d'étanchéité

Les systèmes d'étanchéité sont de type :

- mousse imprégnée de classe 1 à l'exclusion des produits bitumeux (norme NF P 85-570 et NF P 85-571),
- ou de type mastic élastomère (25 E) ou plastique (12.5 P) sur fond de joint (selon la classification de la NF EN ISO 11600).

Dans les deux cas, le calfeutrement doit être disposé et dimensionné en fonction de la dimension du joint et de l'exposition de la fenêtre.

Dans tous les cas, il conviendra de s'assurer de la compatibilité du produit employé avec la matière du dormant.

Pour les mastics élastomères ou plastiques, il conviendra également de s'assurer de l'adhésivité / cohésion (avec ou sans primaire) sur les profilés PVC et les différents matériaux constituant l'ouvrage.

Pour les mastics élastiques selon les normes NF EN ISO 10590 et NF P 85-527. Pour les mastics plastiques selon les normes NF EN ISO 10591 et NF P 85-528.

Le produit ayant fait l'objet d'essais satisfaisants de compatibilité et d'adhésivité - cohésion, sur les profilés de ce système est :

- FS 125 de la société Tremco Illbruck.

---

## 2.5. Maintien en service du produit ou procédé

---

On peut utiliser dans les cas courants de l'eau avec un détergent suivi d'un rinçage.

Pour des tâches plus importantes, on peut utiliser des produits spéciaux ne contenant pas de solvant pour PVC.

---

## 2.6. Traitement en fin de vie

---

Données non communiquées.

---

## 2.7. Assistance technique

---

La fabrication des fenêtres est réalisée par des entreprises assistées techniquement par la société Reynaers.

---

## 2.8. Principes de fabrication et de contrôle de cette fabrication

---

La fabrication s'effectue en deux phases distinctes :

- extrusion des profilés aluminium et mise en œuvre de la coupure thermique,
- élaboration de la fenêtre.

### 2.8.1. Fabrication des profilés aluminium à rupture de pont thermique

#### 2.8.1.1. Rupture de pont thermique

La rupture de pont thermique est assurée par une barrette en polyamide 6.6 renforcée à 25 % de fibre de verre.

Les barrettes sont livrées avec un certificat de contrôle des caractéristiques dimensionnelles, mécaniques et chimiques.

#### 2.8.1.2. Traitement de surface

Les traitements de surface doivent être exécutés en prenant les précautions définies dans le Dossier Technique, notamment pour les ouvrages situés en bord de mer.

Ils font l'objet du label QUALICOAT ou QUALIMARINE avec alliage qualité bâtiment selon définition du NF DTU 36.5 P1.2 pour le laquage et QUALANOD pour l'anodisation, en fonction des prescriptions de la norme NF P24-351.

Le laquage et l'anodisation sont réalisés après le sertissage.

#### 2.8.1.3. Assemblage des coupures thermiques

Les profilés avec rupture thermique en polyamide bénéficient de la marque de qualité « QB-Profilés aluminium à rupture de pont thermique (QB 49) ».

#### 2.8.1.4. Profilés aluminium

- Caractéristiques de l'alliage.
- Caractéristiques mécaniques des profilés.
- Dimensions.

### 2.8.2. Fabrication des profilés PVC

Les références des compositions vinylique des chicanes (réf. 013.5328.SY et 013.5329.SY) et des profilés complémentaires entre rail (réf. 013.5330.SY, 013.5332.SY) sont :

- ER 019 G212 de chez Solvay pour le noir,
- ER 198 W115 de chez Solvay pour le blanc.

Les contrôles sur les profilés :

- Retrait à chaud à 100 °C < 3 %.

Le contrôle de ces profilés doit concerner la stabilité dimensionnelle et la jonction de la partie rigide avec la partie souple selon les critères suivants :

- Retrait à chaud à 100 °C < 3 %,
- Tenue à l'arrachement de la lèvres : rupture cohésive.

### 2.8.3. Fabrication des profilés d'étanchéité

Les compositions utilisées pour la fabrication des profilés d'étanchéité bénéficient de la marque de qualité « Matières souples (QB36) ».

La composition utilisée pour la fabrication du profilé d'étanchéité réf. 029.5633.04 est certifiée au CSTB sous le code A176.

Les compositions utilisées pour la fabrication des profilés d'étanchéité coextrudés sur les chicanes sont identifiés par les codes CSTB : B001 (blanc), A011 (noir).

### 2.8.4. Fabrication des fenêtres

Les fenêtres sont assemblées par des entreprises selon les prescriptions de Reynaers.

Les fenêtres doivent être fabriquées selon les techniques répondant aux normes des fenêtres métalliques.

Les contrôles sur les fenêtres bénéficiant du Certificat de Qualification NF « fenêtres et blocs-baies PVC et aluminium RPT » associée à la marque CERTIFIÉ CSTB CERTIFIED (NF 220) doivent être exécutés selon les modalités et fréquences retenues dans le règlement.

Pour les fabrications n'en bénéficiant pas, il convient de vérifier le respect des prescriptions techniques ci-dessus, et en particulier le classement A\*E\*V\* des fenêtres.

La mise en œuvre des vitrages doit être réalisée conformément à la XP P 20-650 ou au NF DTU 39.

---

## **2.9. Mention des justificatifs**

---

### **2.9.1. Résultats Expérimentaux**

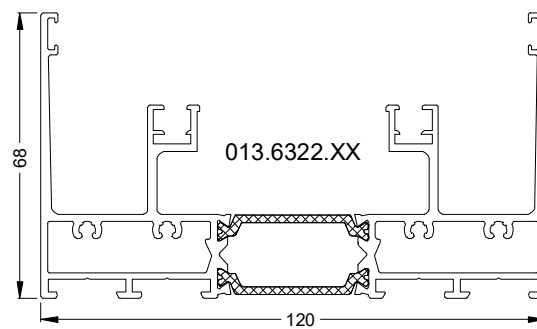
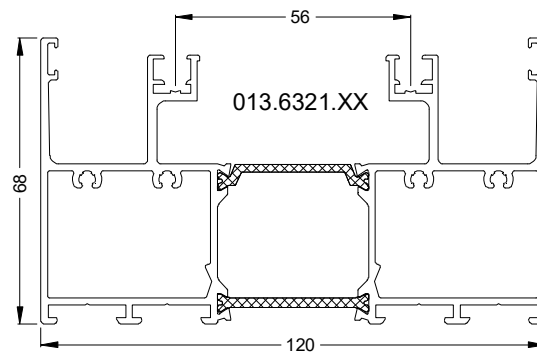
- a) Essais effectués par le CSTB :
- Essai de perméabilité à l'air sous écart de température sur menuiserie 2 vantaux 2 rails, L x H = 2,40 x 2,25 m (RE CSTB n° BV19-0354).
  - Essai mécanique spécifique sur châssis 3 vantaux 3 rails, L x H = 3,60 x 2,50 m (RE CSTB n° BV19-0262).
  - Essai d'endurance ouverture/fermeture sur châssis 3 vantaux 3 rails, L x H = 3,60 x 2,50 m (RE CSTB n° BV19-1347).
  - Essai d'enseulement sur 2 vantaux 2 rails, L x H = 2,00 x 2,50 m (RE°CSTB n°BV19-1029).
  - Essai d'endurance ouverture/fermeture et essais mécaniques spécifiques sur 3 vantaux 2 rails, L x H = 3,19 x 2,90 m (RE°CSTB n°BV20-1063).
- b) Essais effectués par le demandeur :
- Essais A\*E\*V\* sur châssis 4 vantaux 2 rails, L x H = 4,74 m x 2,49 m.
  - Essais A\*E\*V\* sur châssis 2 vantaux 2 rails, L x H = 3,00 m x 2,50 m.
  - Essais A\*E\*V\* sur châssis 2 vantaux 2 rails, L x H = 3,04 m x 3,09 m.
  - Essais A\*E\*V\* sur châssis 3 vantaux 3 rails, L x H = 3,57 m x 2,49 m.
- c) Rapport d'étude thermique :
- Rapport d'étude thermique attesté conforme au DTA (RE CSTB n° DBV-22-14301).

### **2.9.2. Références chantiers**

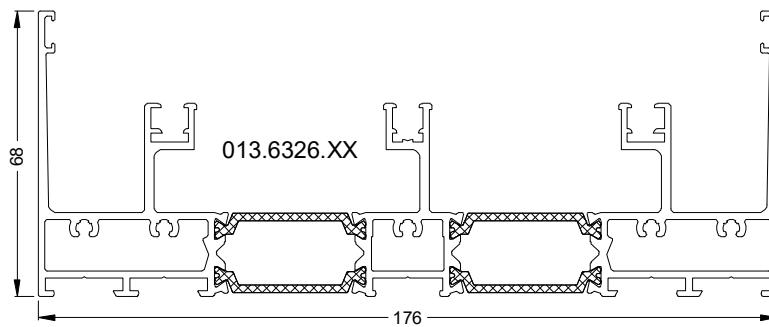
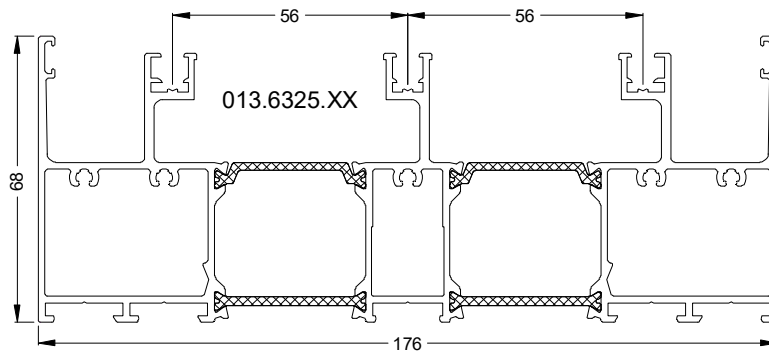
De nombreuses réalisations.

**2.10. Annexe du Dossier Technique – Schémas de mise en œuvre****DORMANTS**

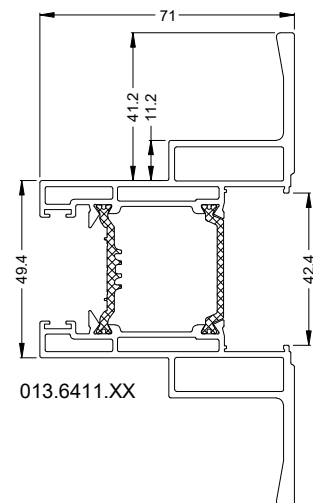
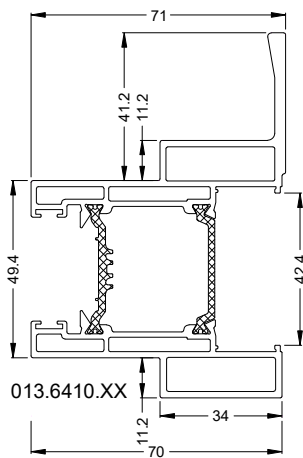
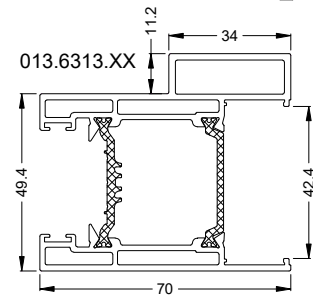
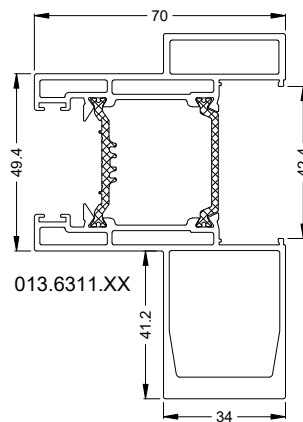
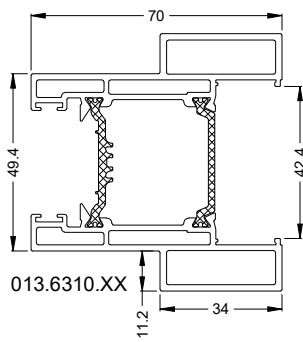
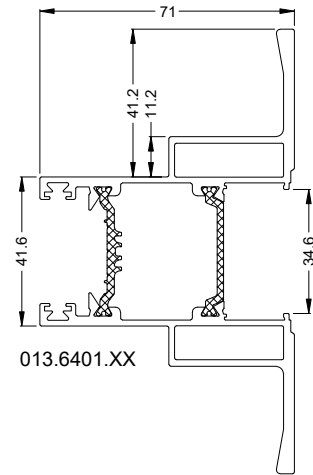
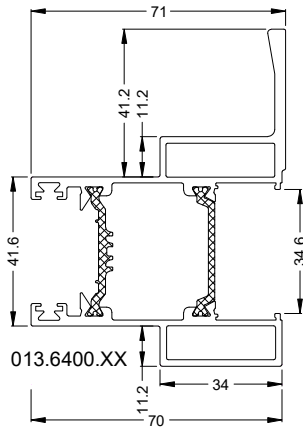
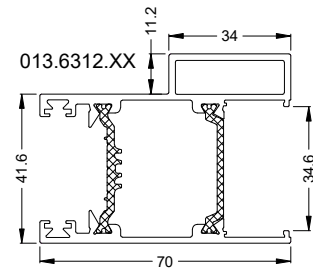
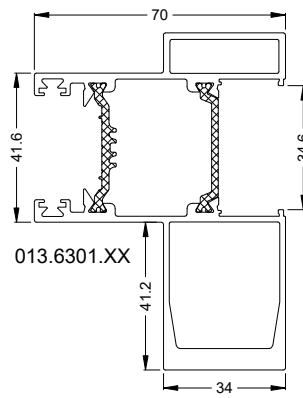
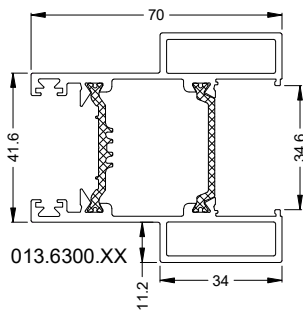
2 rails



3 rails



OUVRANTS  
Montants latéraux

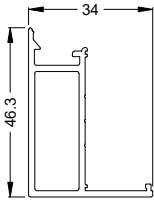


OUVRANTS

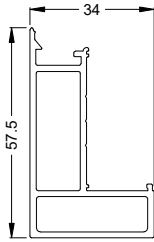
Montants centraux

Montants pour jonction 4 vantaux

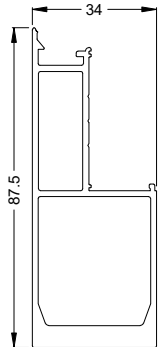
013.5306.XX  
Ix = 4,9 cm<sup>4</sup>



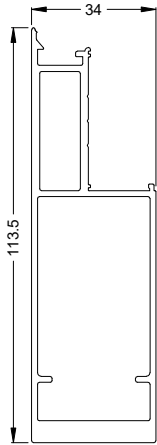
013.6302.XX  
Ix = 9,4 cm<sup>4</sup>



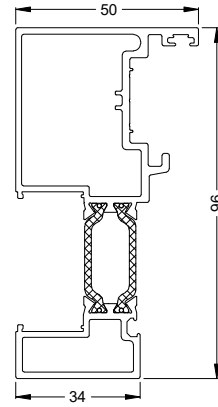
013.6303.XX  
Ix = 41,4 cm<sup>4</sup>



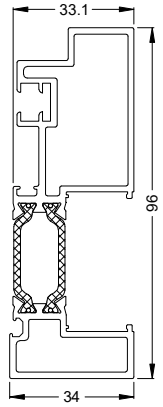
013.6304.XX  
Ix = 91,5 cm<sup>4</sup>



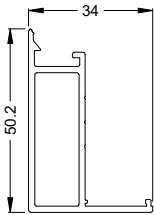
013.6316.XX



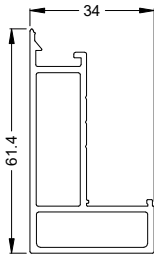
013.6317.XX



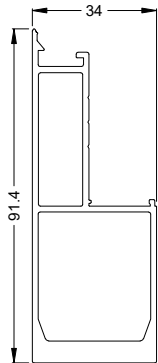
013.5309.XX  
Ix = 6,0 cm<sup>4</sup>



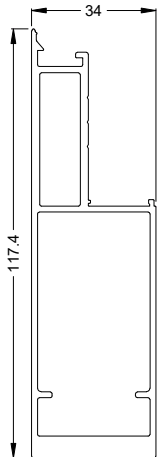
013.6307.XX  
Ix = 11,2 cm<sup>4</sup>



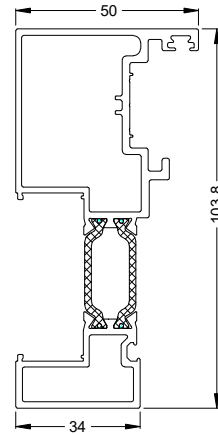
013.6308.XX  
Ix = 45,9 cm<sup>4</sup>



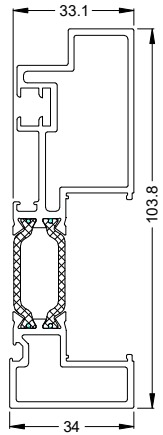
013.6309.XX  
Ix = 99,1 cm<sup>4</sup>



013.6318.XX

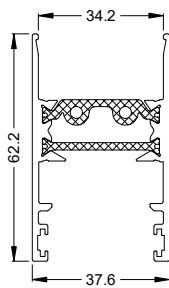


013.6319.XX

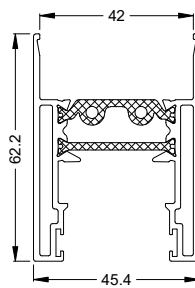


Traverses

013.5312.XX



013.5313.XX

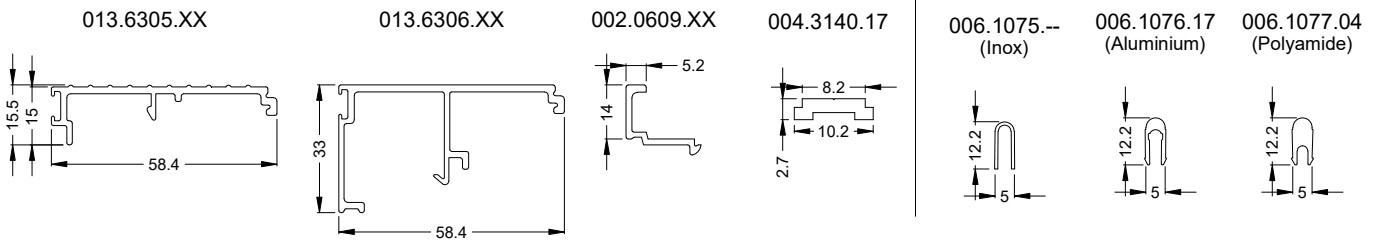


PROFILES COMPLEMENTAIRES

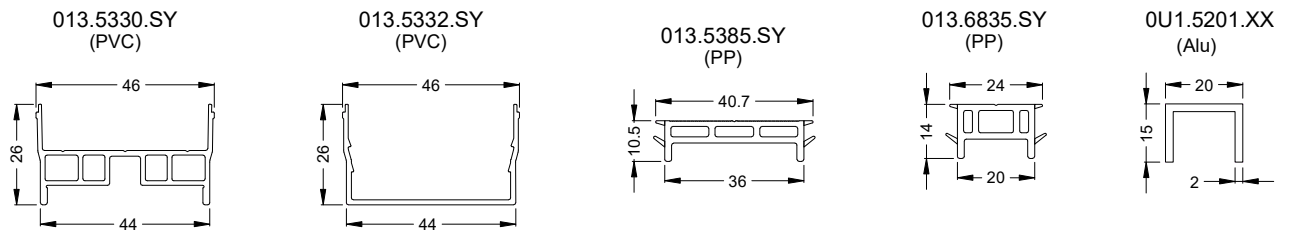
Profils de recouvrement

Support d'étanchéité

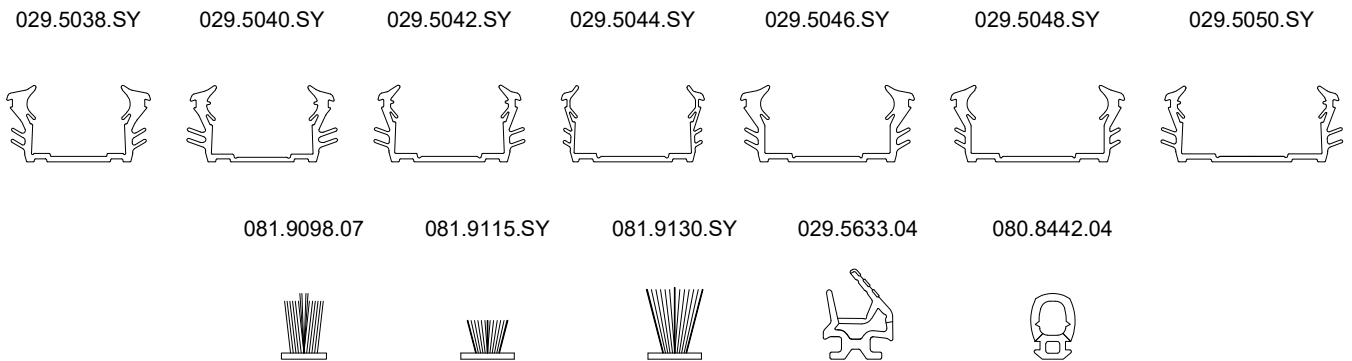
Rails



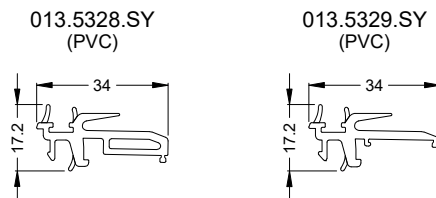
Profils de fond de feuillure



GARNITURES D'ETANCHEITE

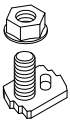


CHICANES

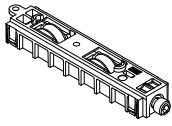


ACCESSOIRES

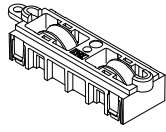
021.5175.--



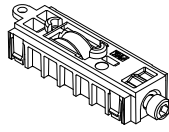
021.5697.--



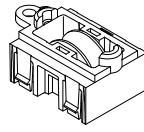
021.5698.--



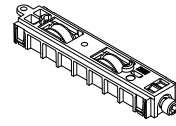
021.5699.--



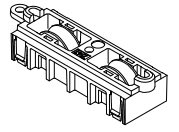
021.5700.--



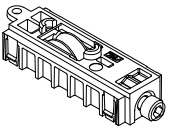
021.5701.--



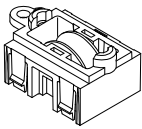
021.5702.--



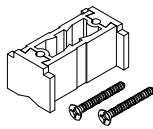
021.5703.--



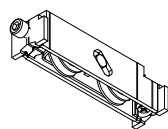
021.5704.--



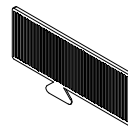
021.5705.--



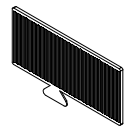
021.5721.--



021.6002.07



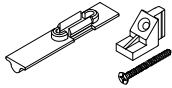
021.6003.07



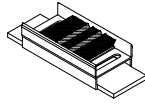
022.5378.--



022.5418.04



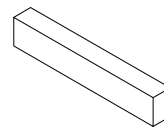
022.5550.04



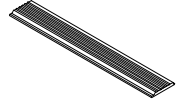
022.5606.04



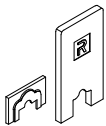
022.5584.01



024.5605.04



024.5618.SY



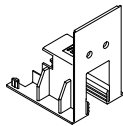
024.5619.SY



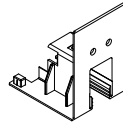
024.5620.SY



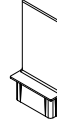
024.5621.SY



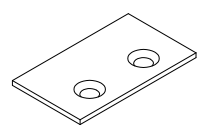
024.5622.SY



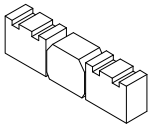
069.5660.SY



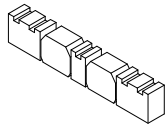
022.5652.--



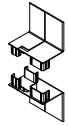
062.9321.04



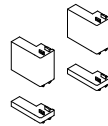
062.9322.04



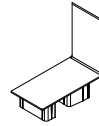
069.5665.SY



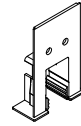
069.5653.SY



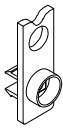
069.5661.SY



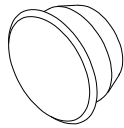
069.5663.SY



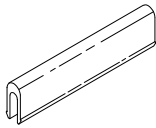
024.5623.04



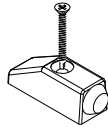
024.5642.04



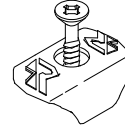
062.7142.04



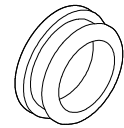
062.7143.XX



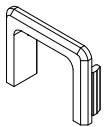
062.7147.SY



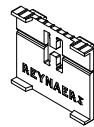
065.6555.04



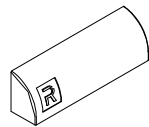
069.5672.04



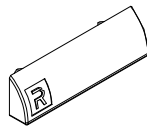
069.5673.SY



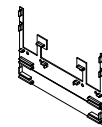
069.6830.04



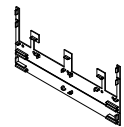
069.6831.XX



080.9727.04

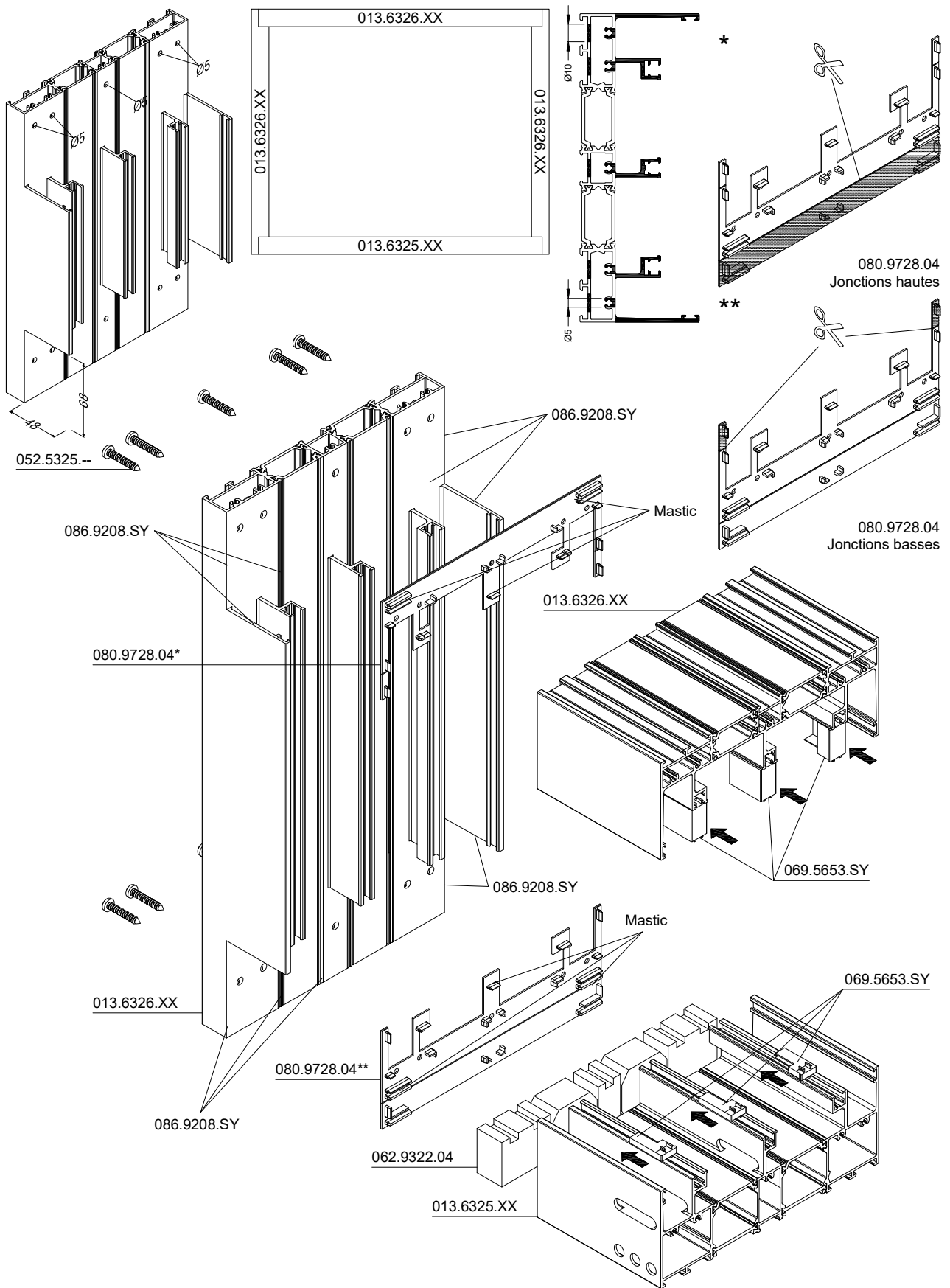


080.9728.04

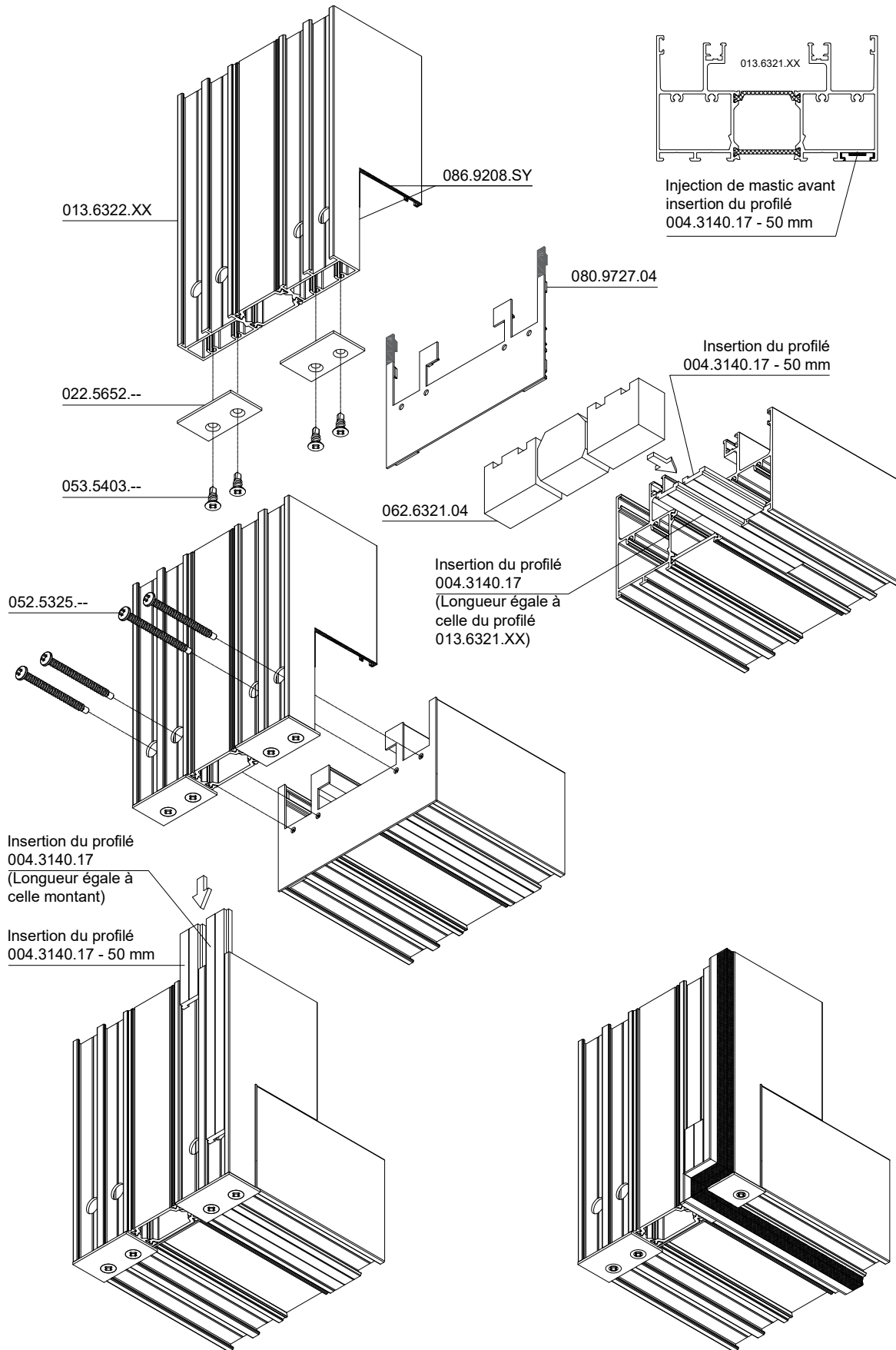




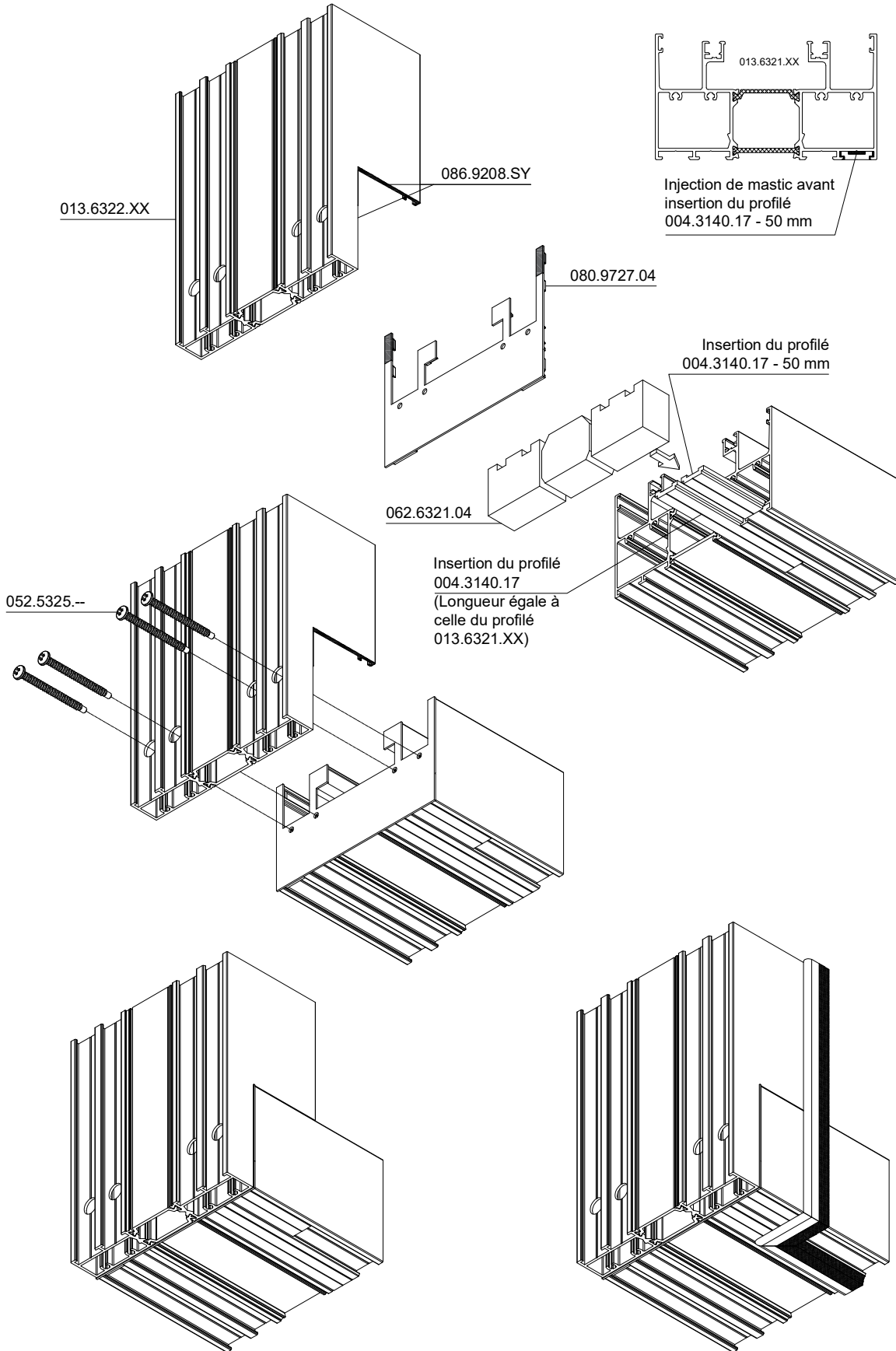
### Assemblage dormant 3 rails



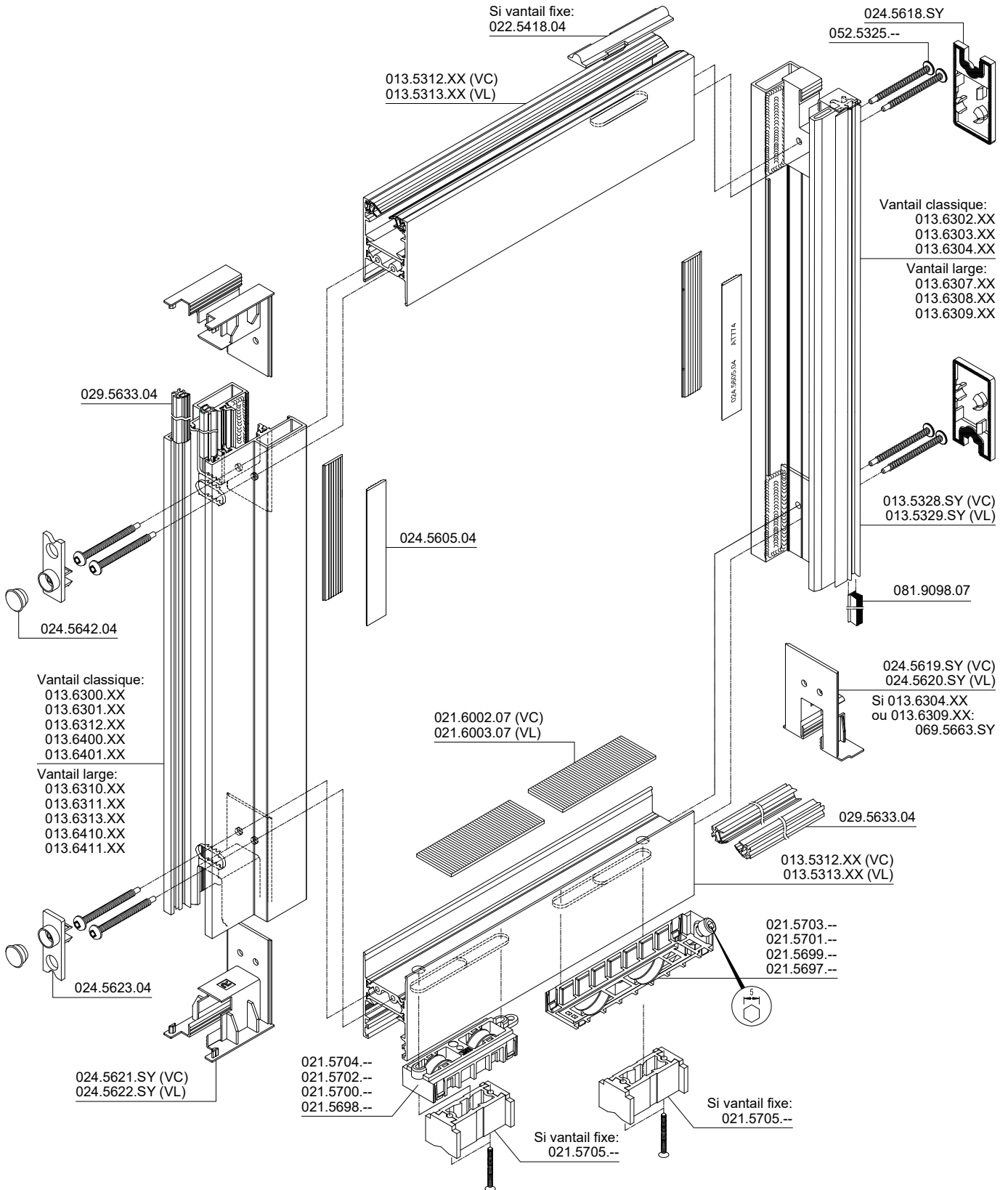
Cas de pose en tunnel



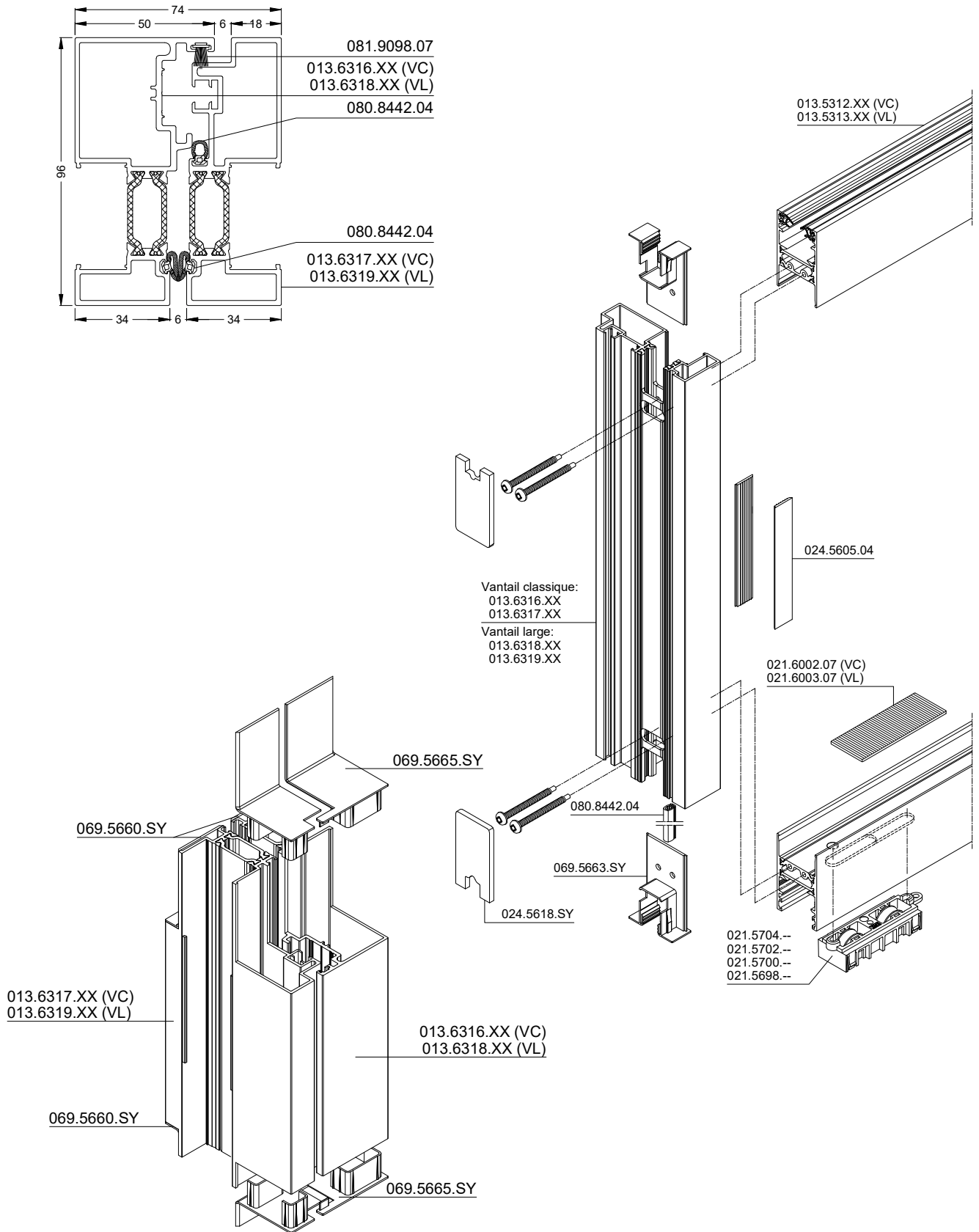
Cas de pose en applique



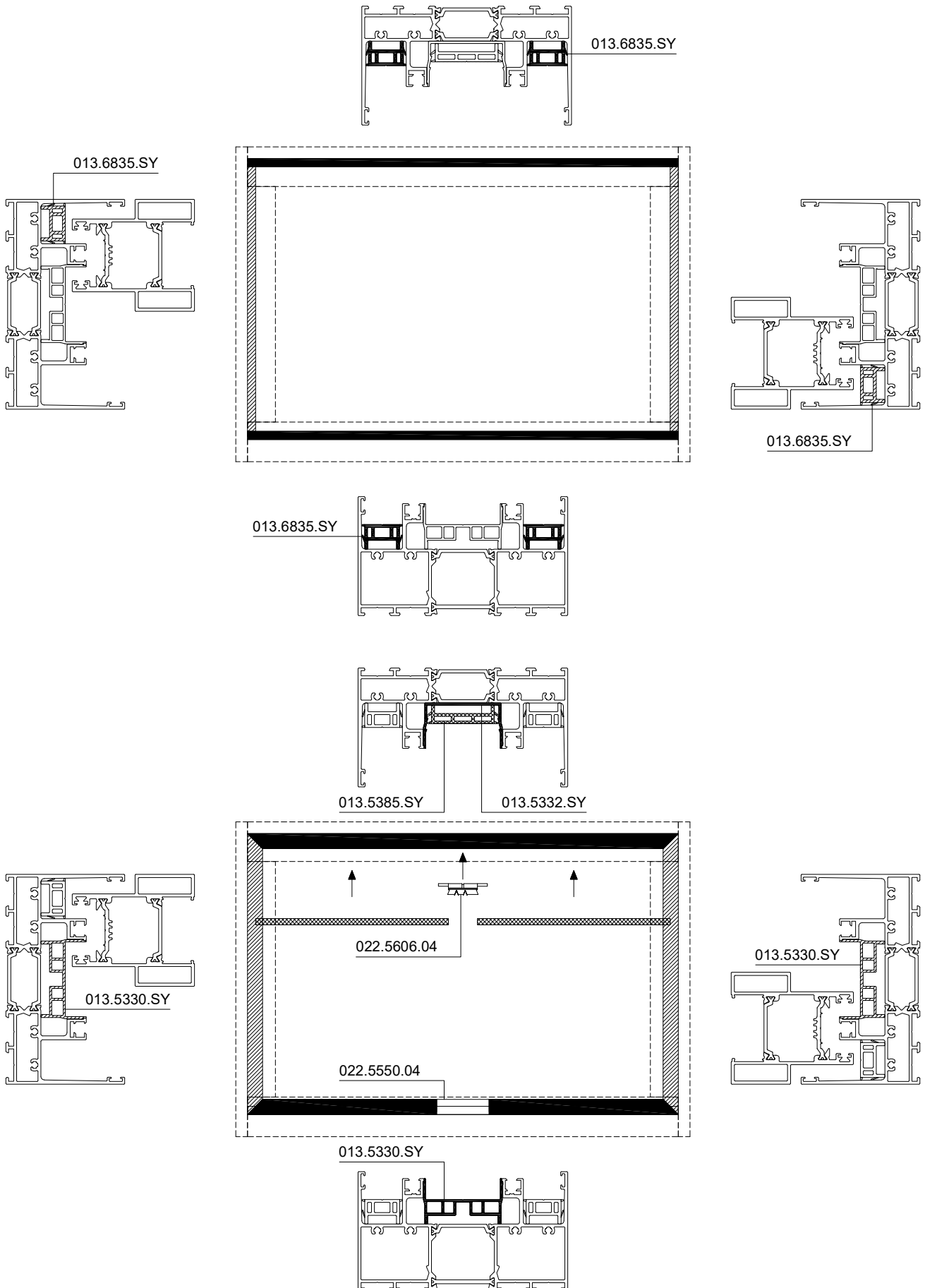
Assemblage ouvrant



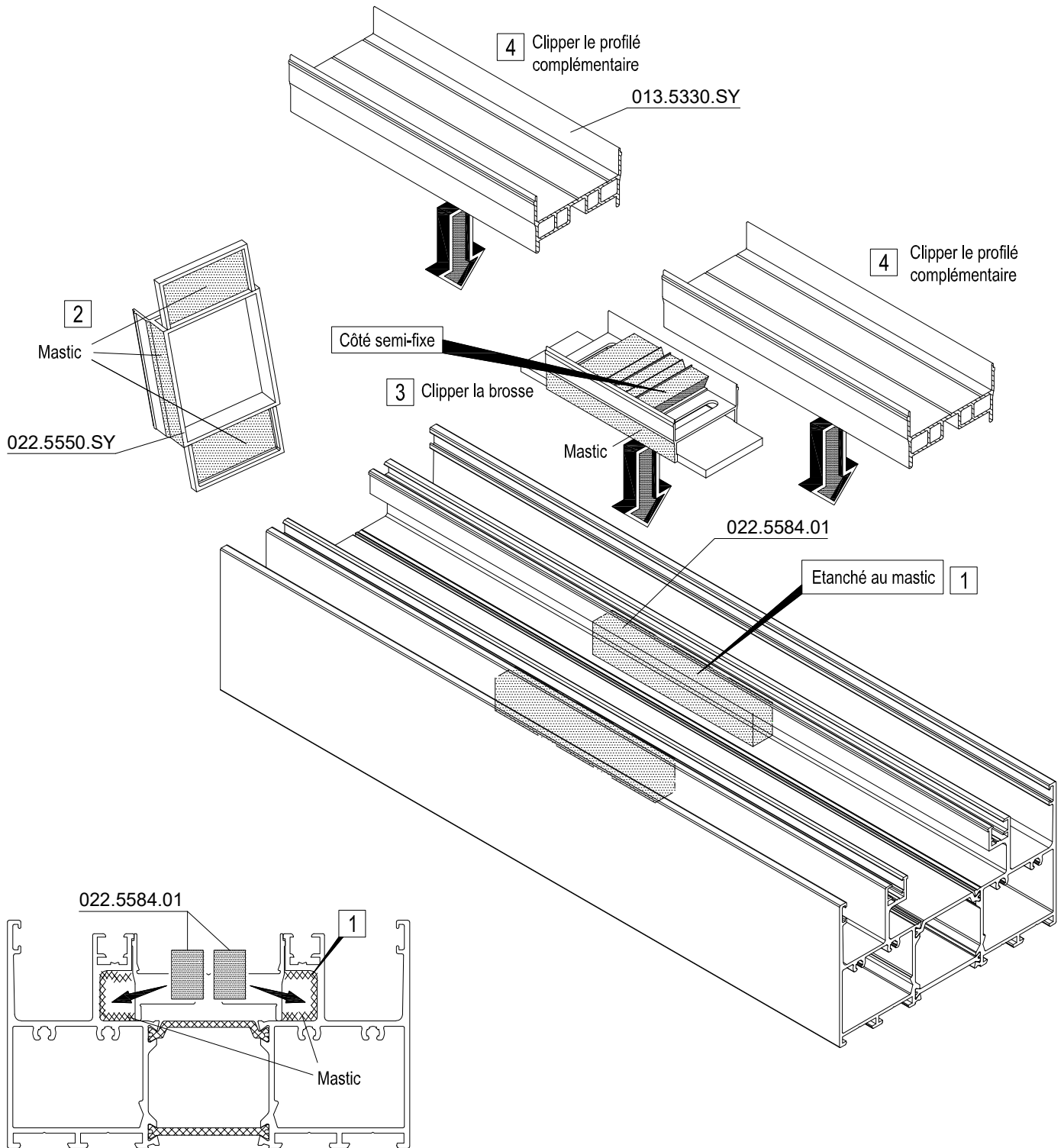
Assemblage jonction vis-à-vis



### Assemblage profilés complémentaires

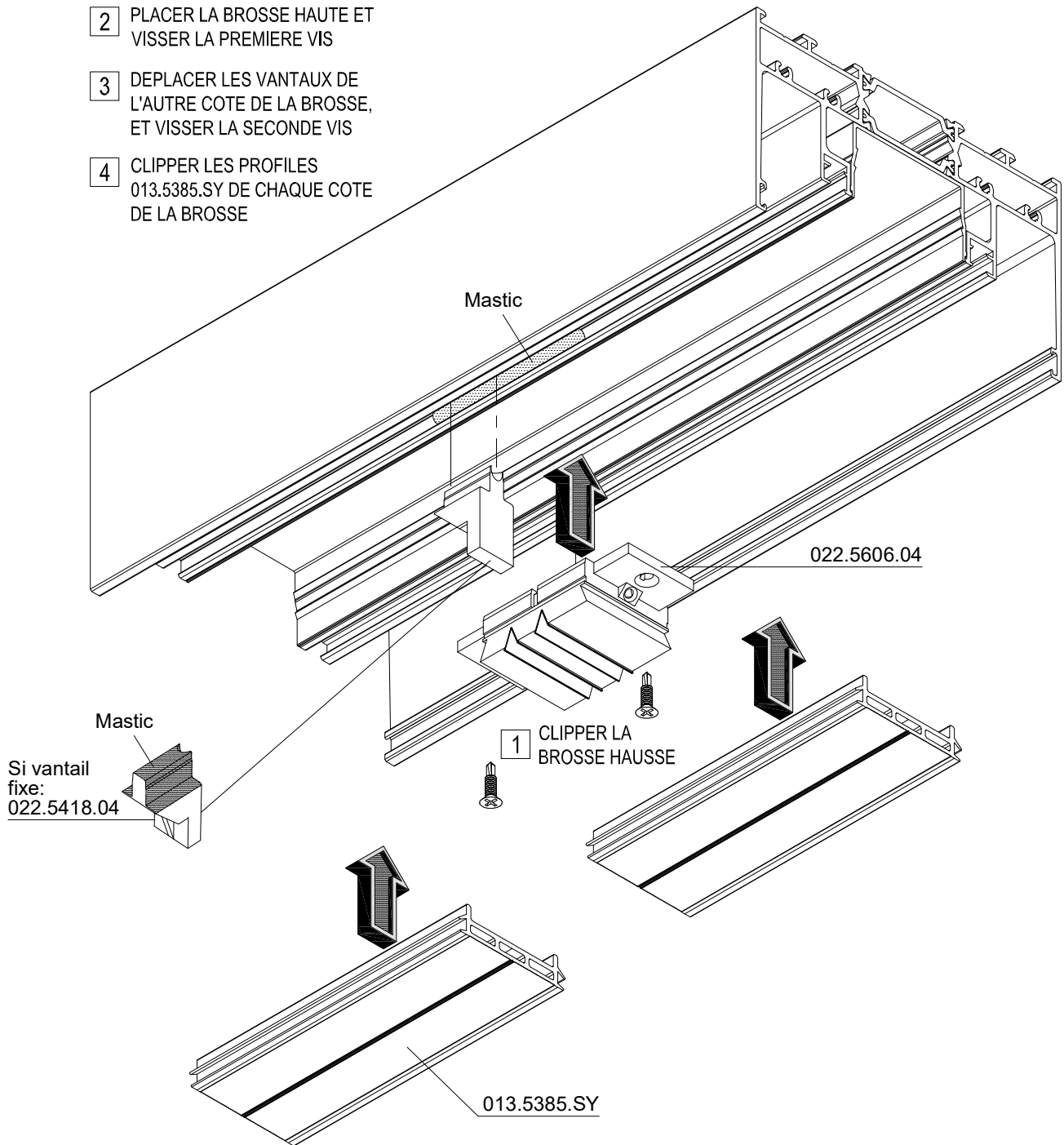


### Assemblage pontet

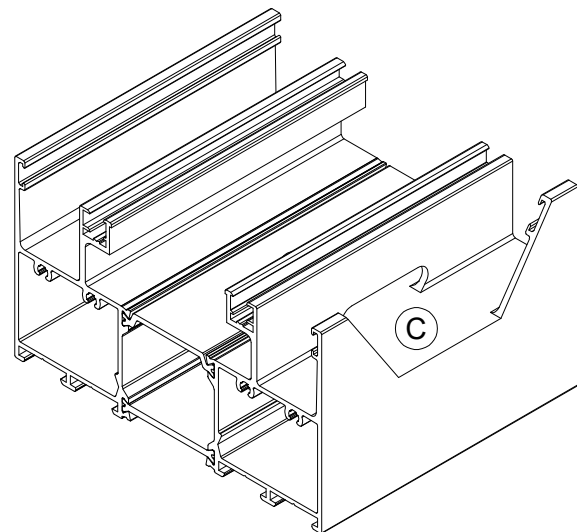
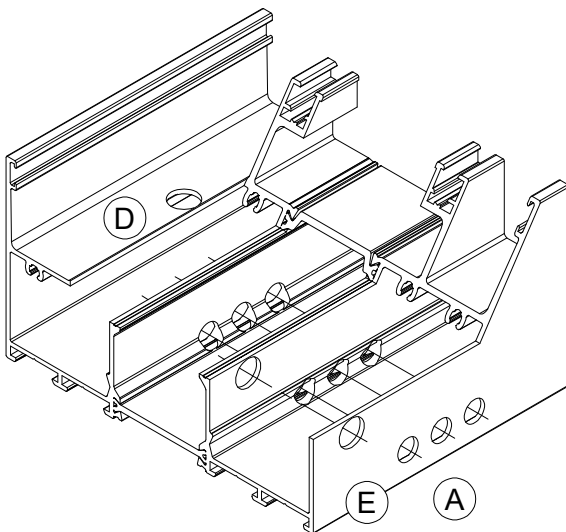
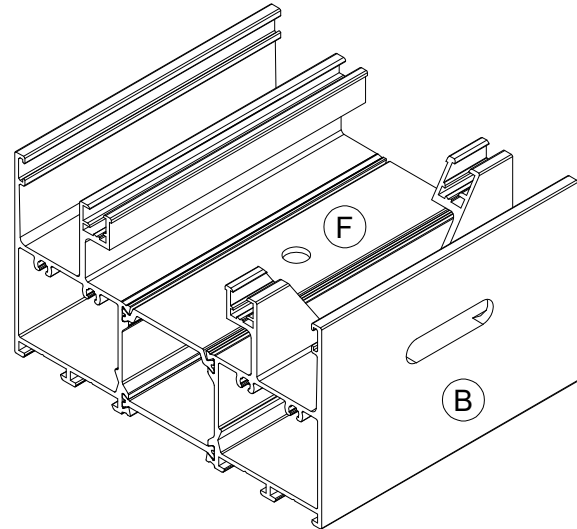
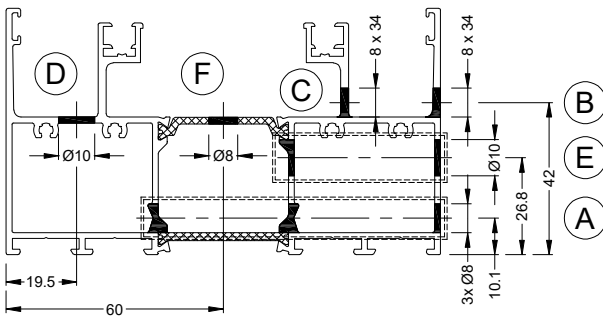
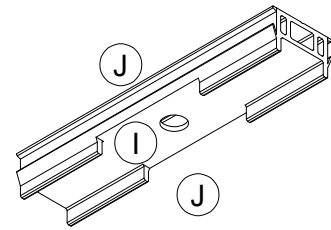
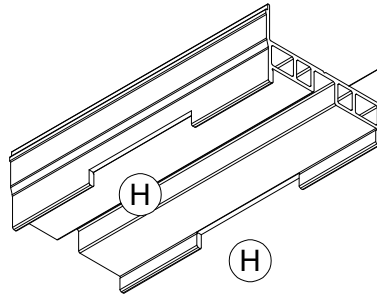
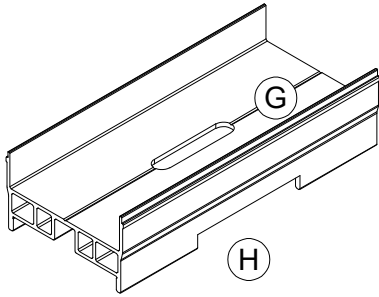
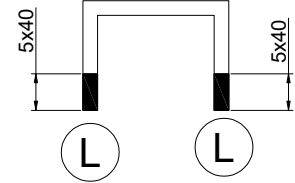
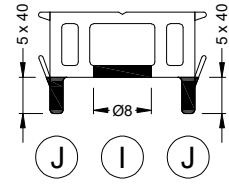
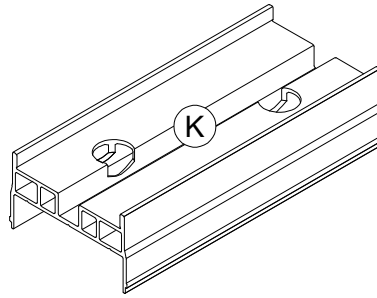
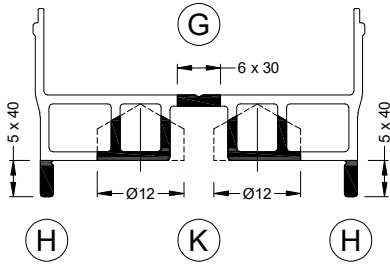


## Assemblage pontet

- 2 PLACER LA BROSSE HAUTE ET  
VISSER LA PREMIERE VIS
- 3 DEPLACER LES VANTAUX DE  
L'AUTRE COTE DE LA BROSSE,  
ET VISSER LA SECONDE VIS
- 4 CLIPPER LES PROFILES  
013.5385.SY DE CHAQUE COTE  
DE LA BROSSE

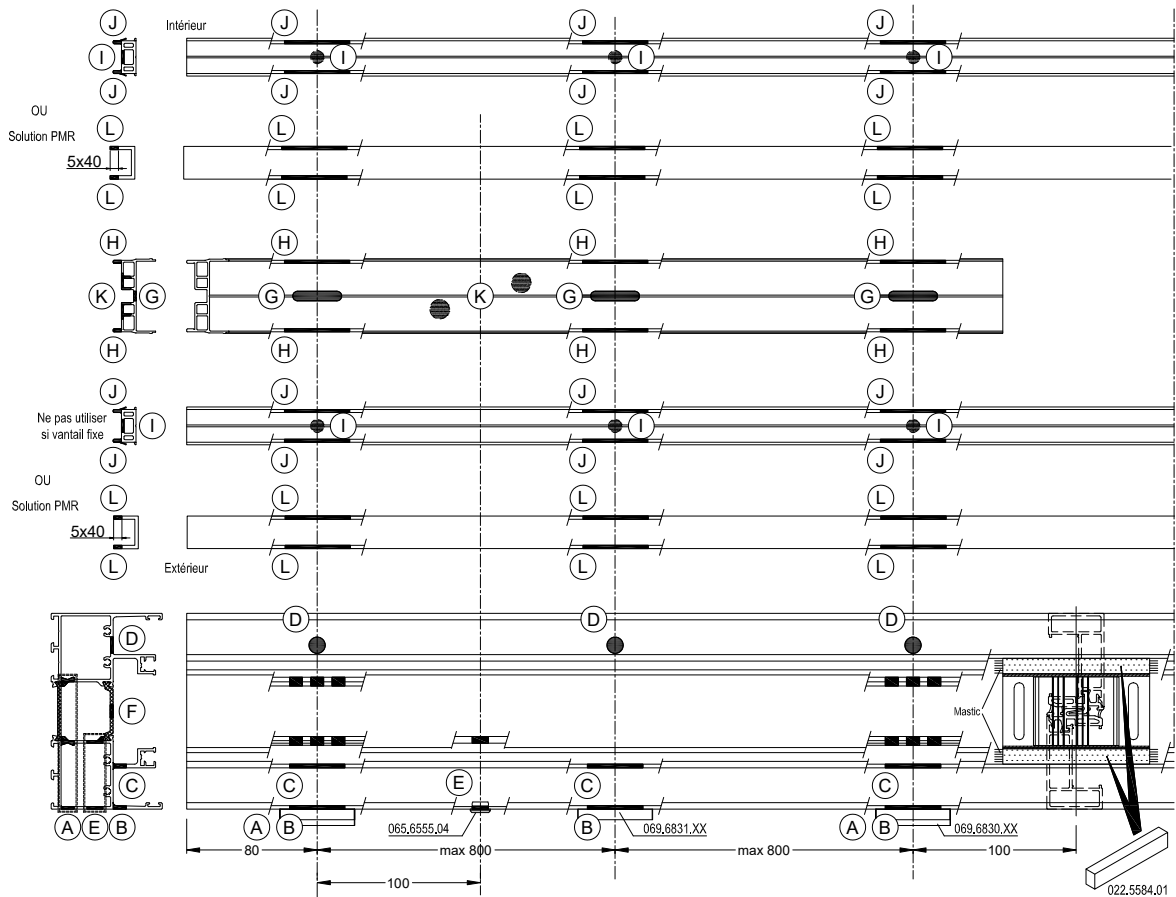


# Drainage dormant

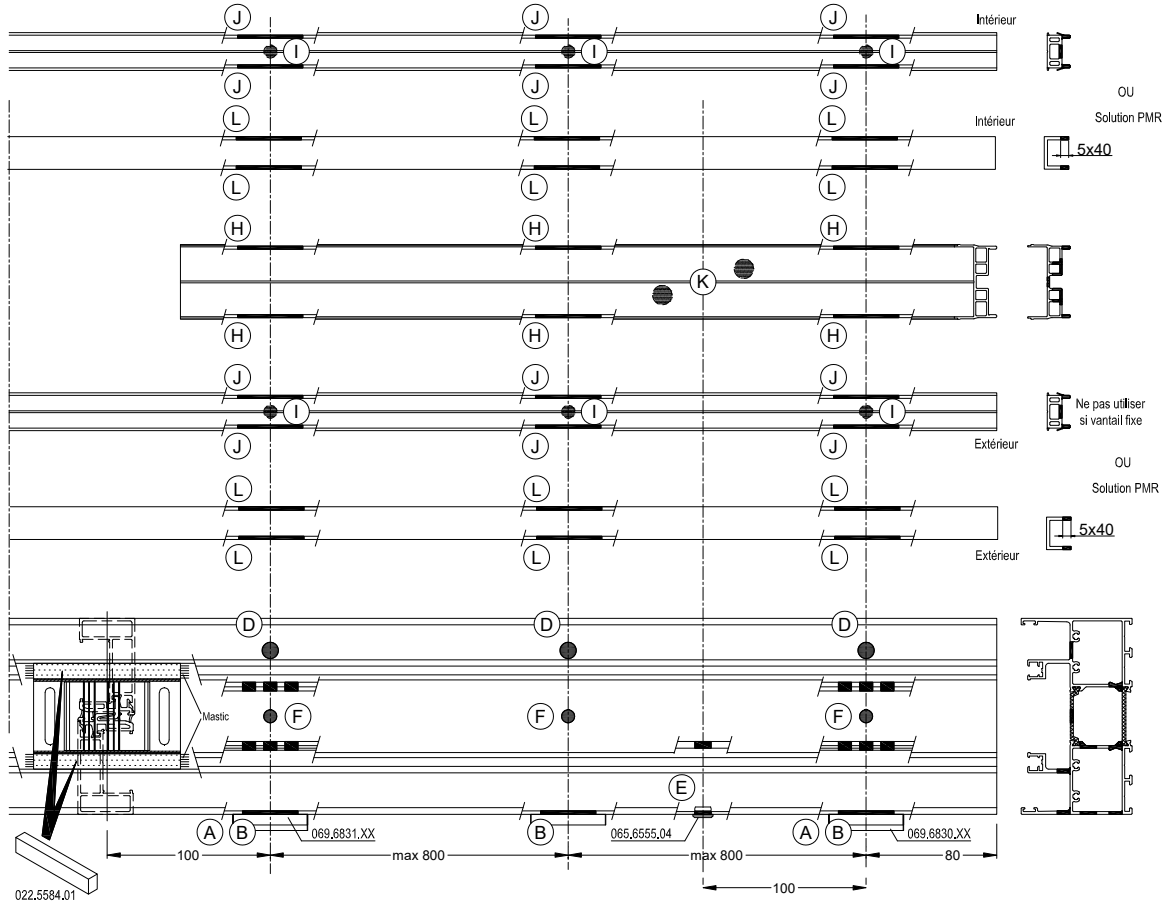


Drainage dormant 2 rails - 2 vantaux

Principal

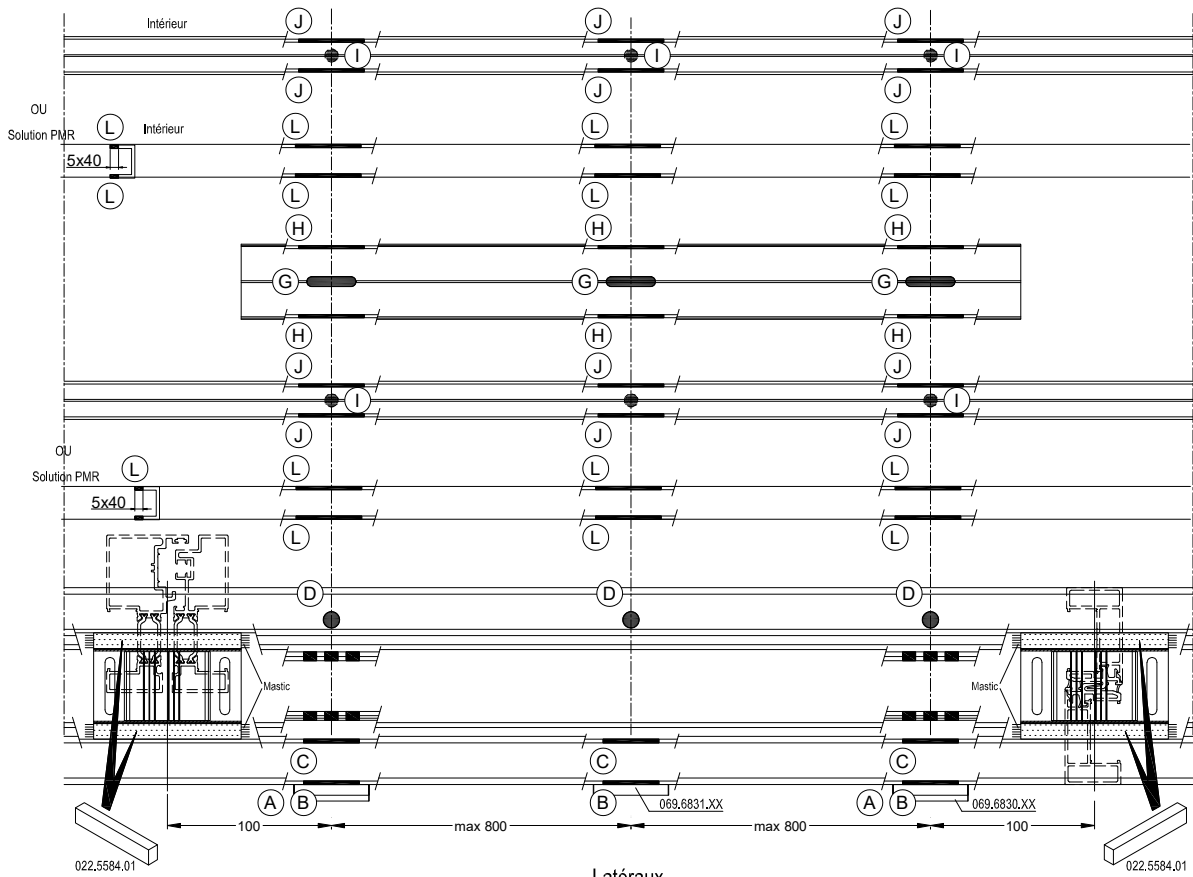


Semi-fixe

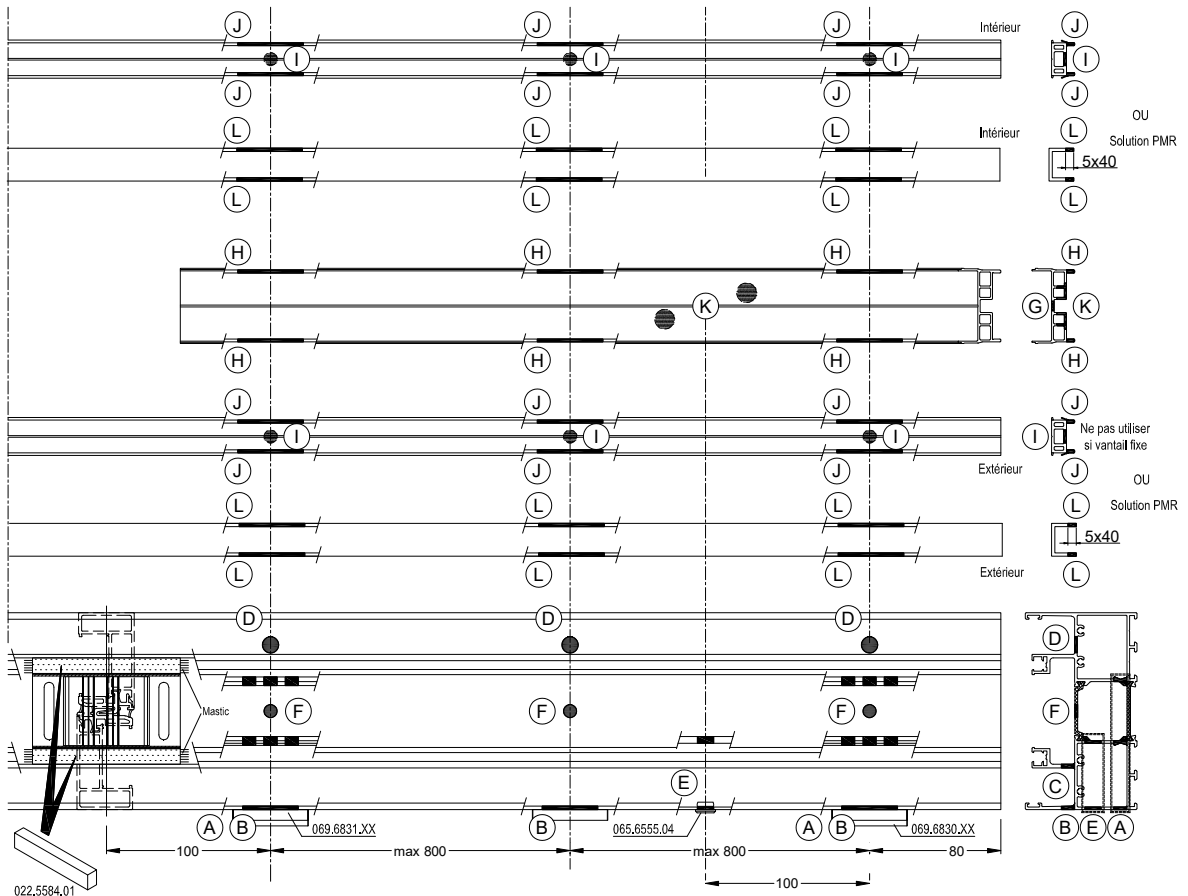


Drainage dormant 2 rails - 4 vantaux

Principal

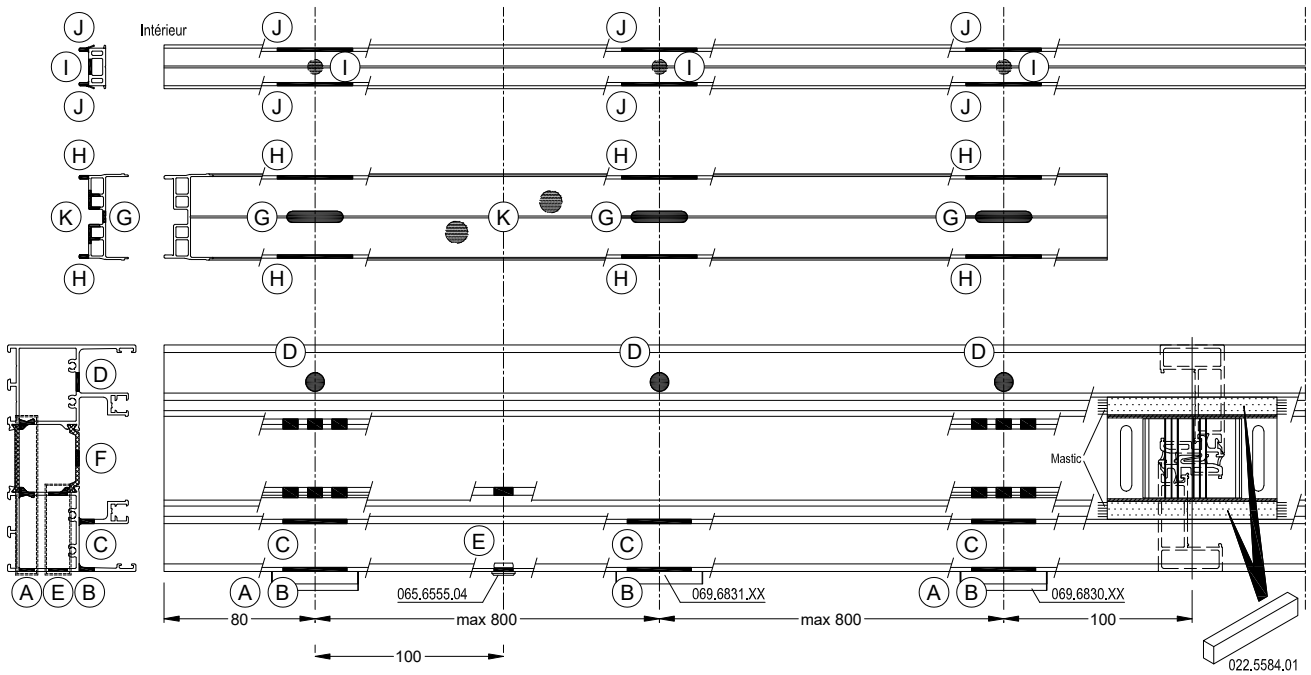


Latéraux

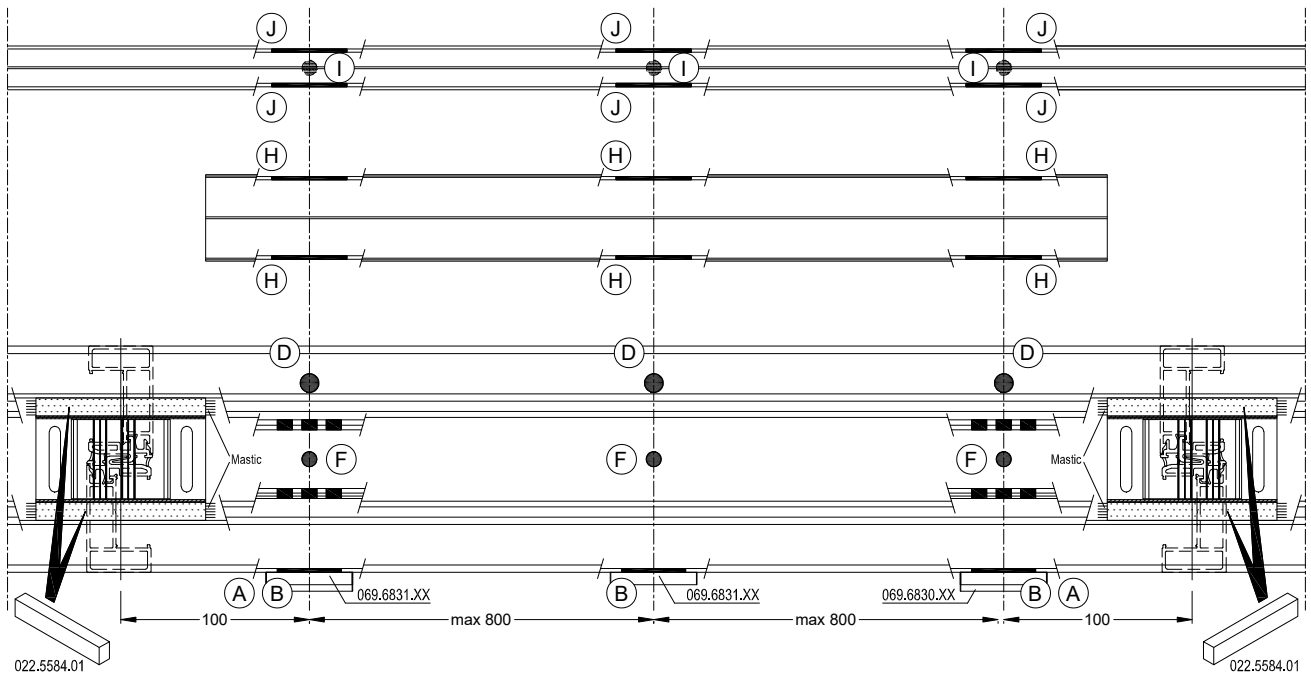


Drainage dormant 2 rails - 3 vantaux (dont central fixe)

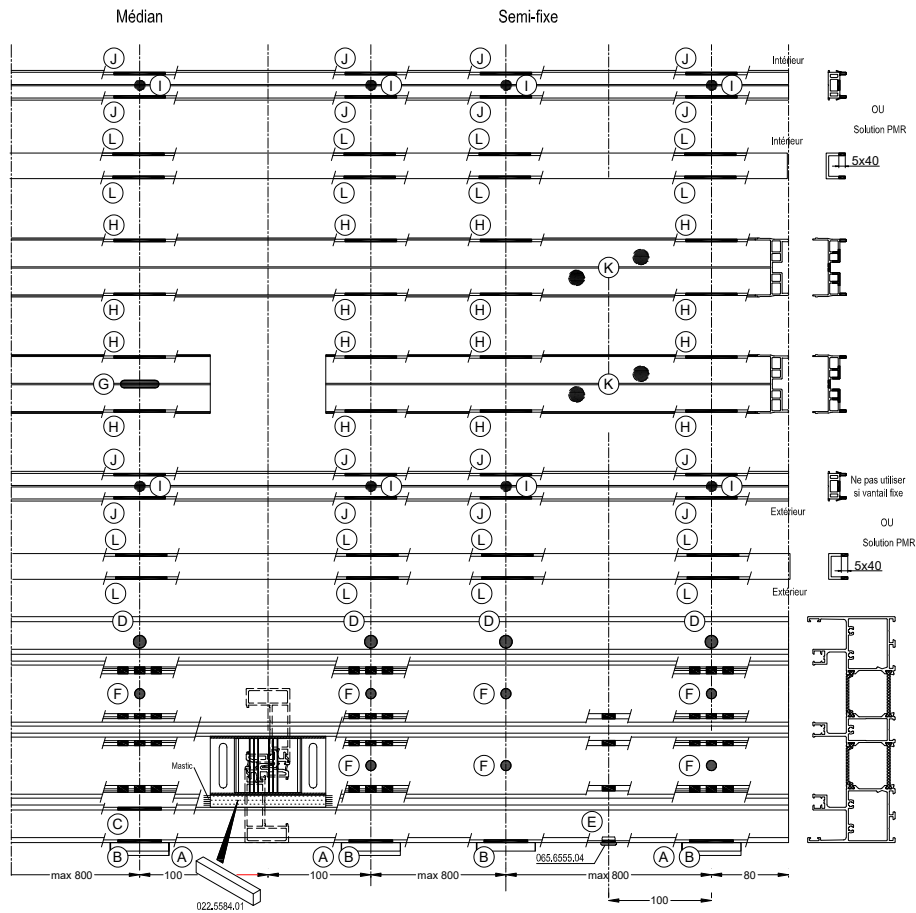
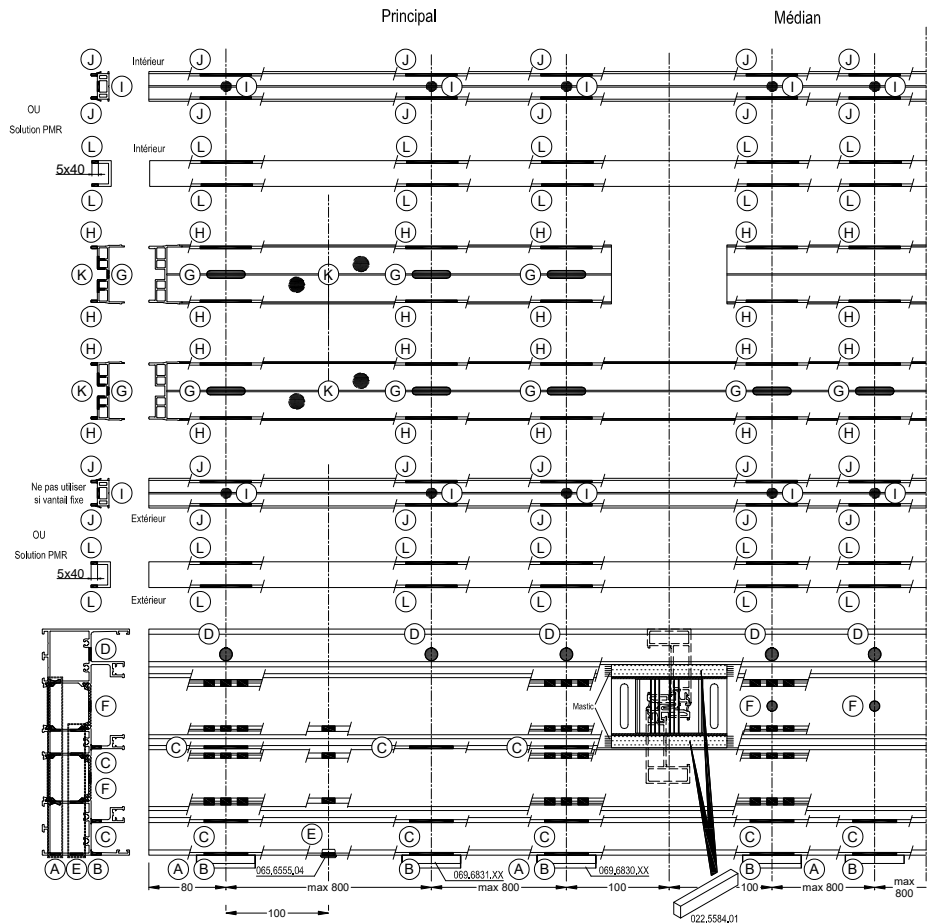
Latéraux



Central fixe

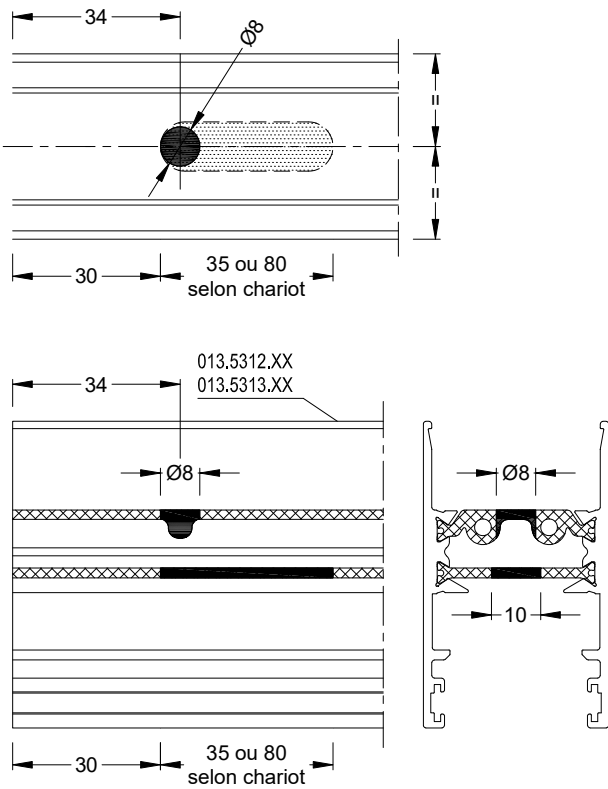


Drainage dormant 3 rails - 3 vantaux

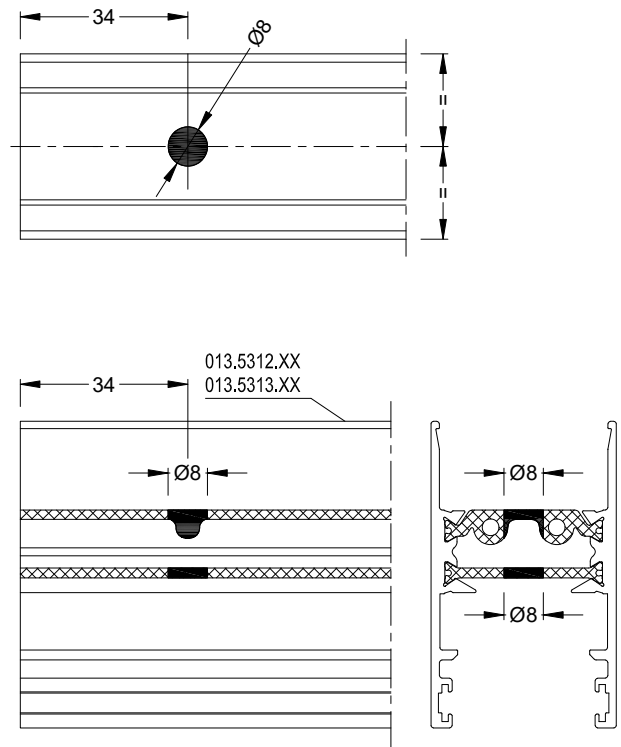


# Drainage ouvrant

Drainage vantail

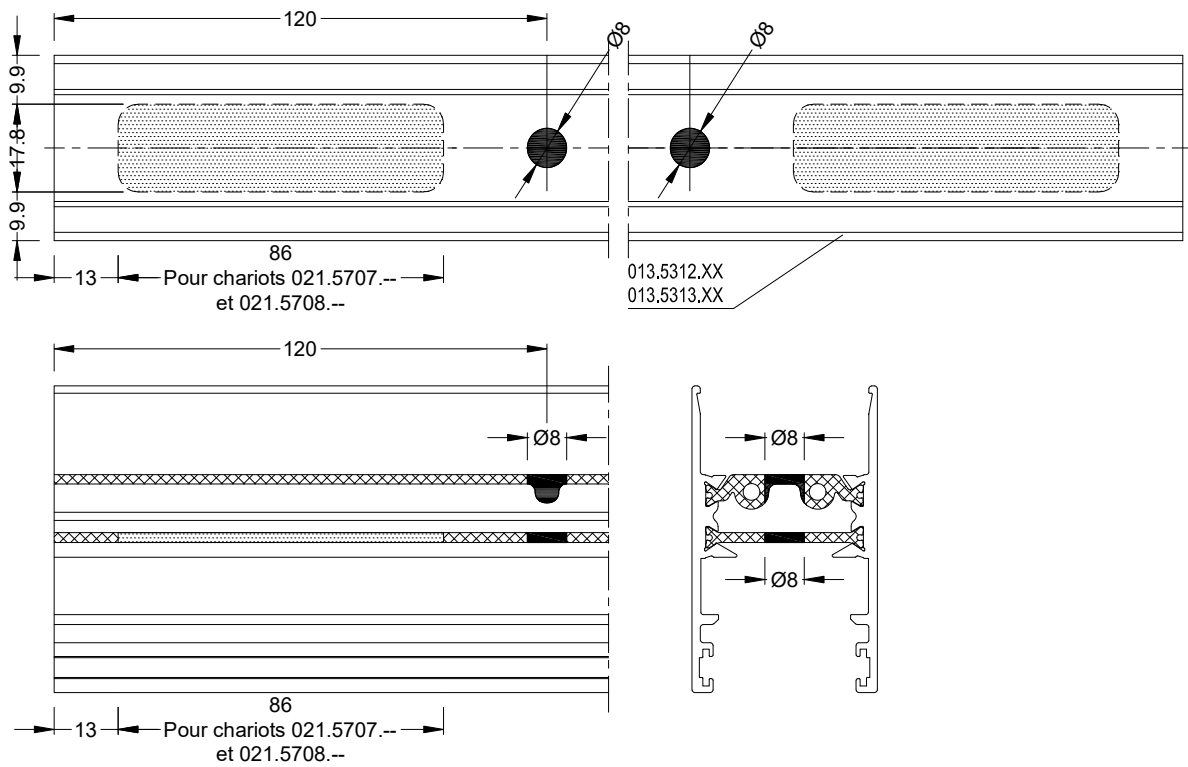


Drainage vantail fixe

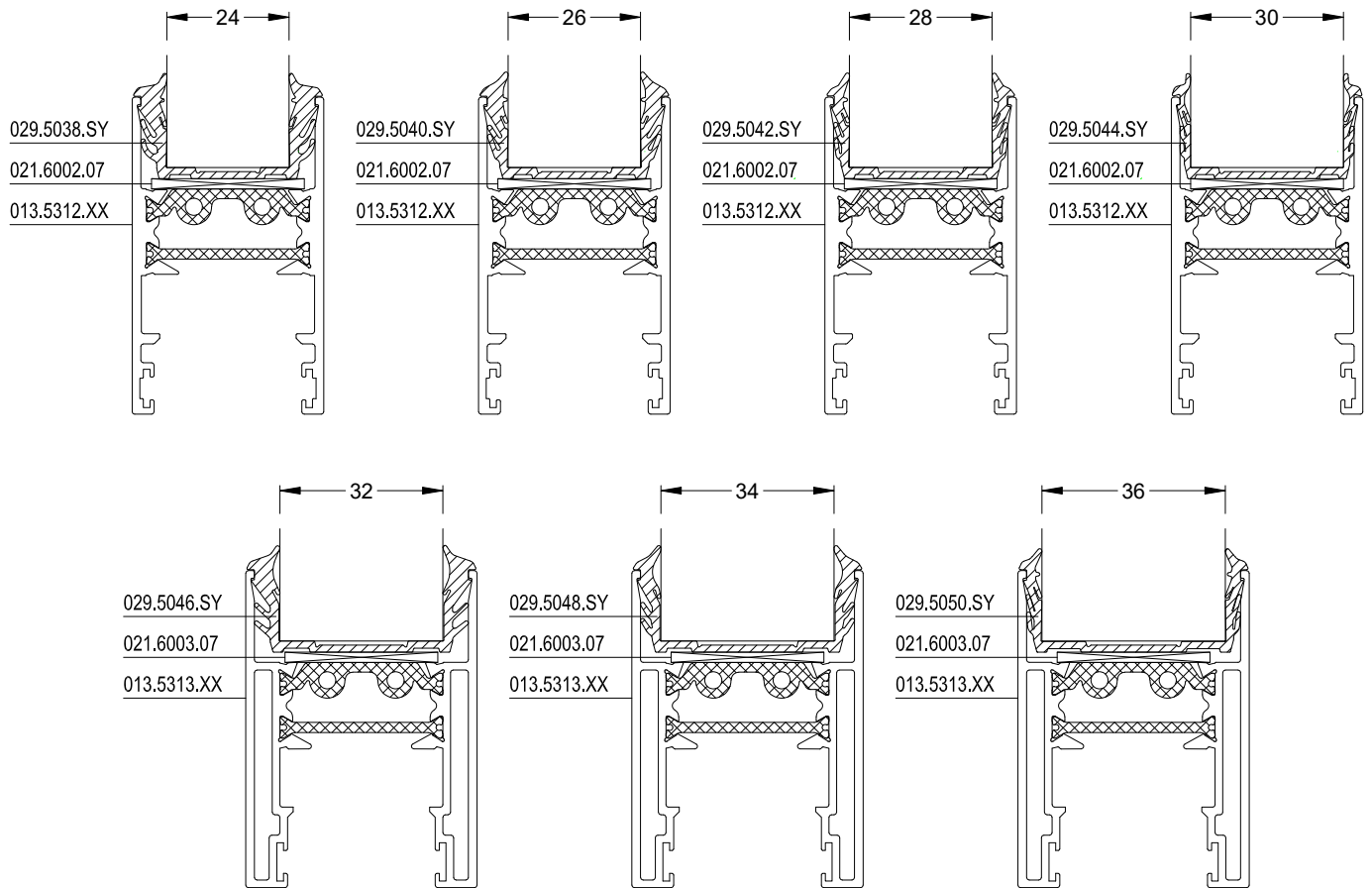


Drainage vantail

avec chariots 021.5707.-- et 021.5708.--

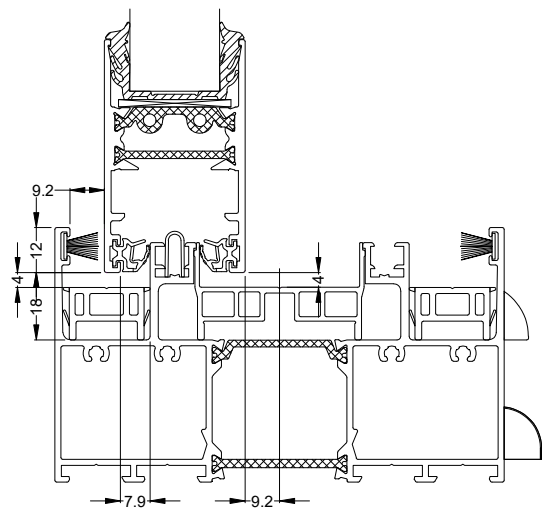
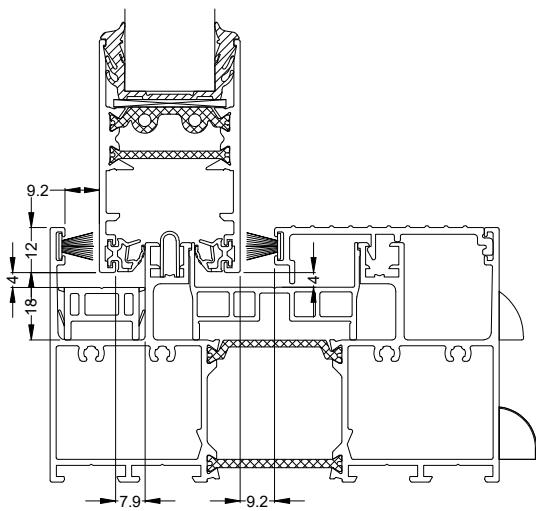
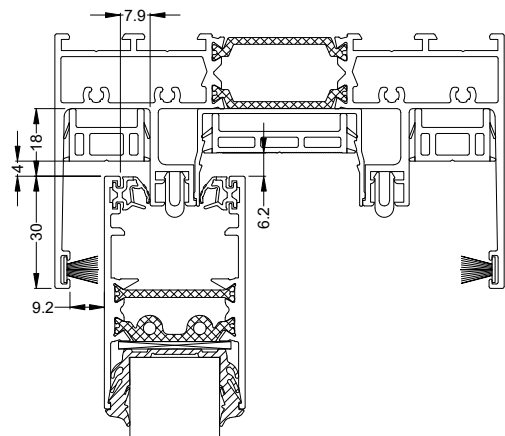
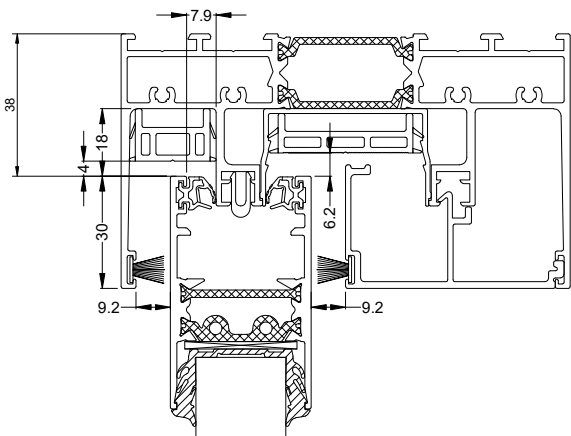
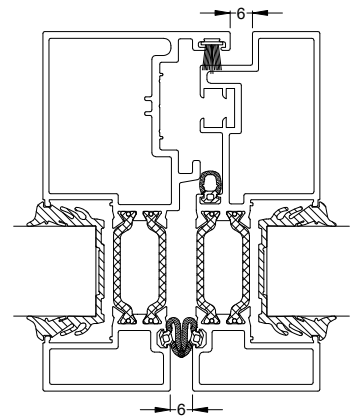
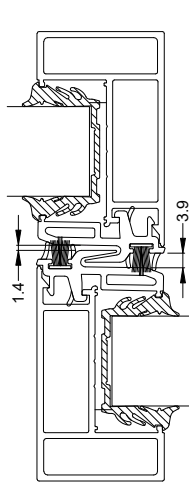
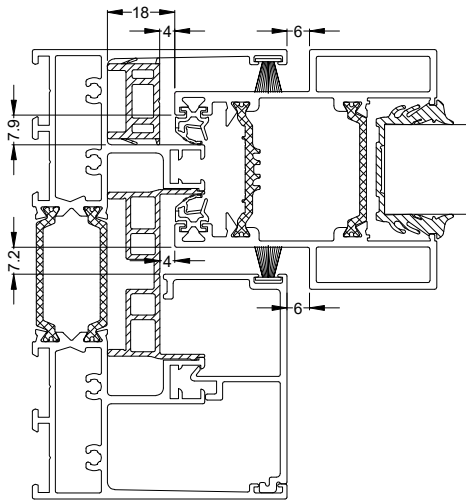


## Prises de volume



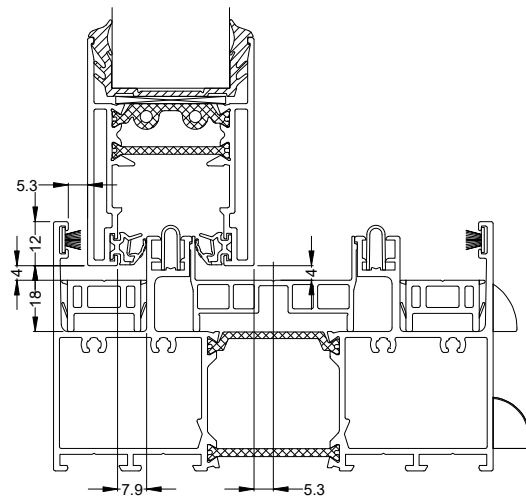
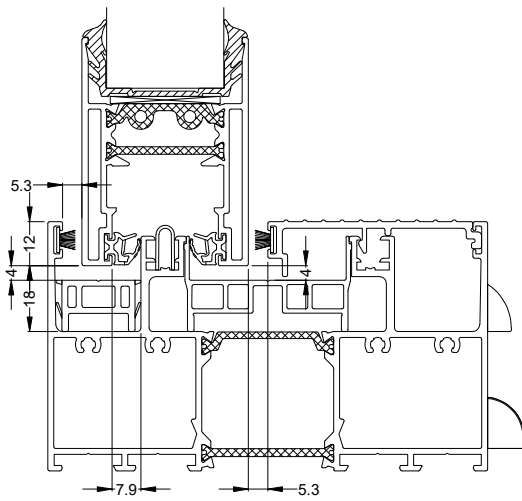
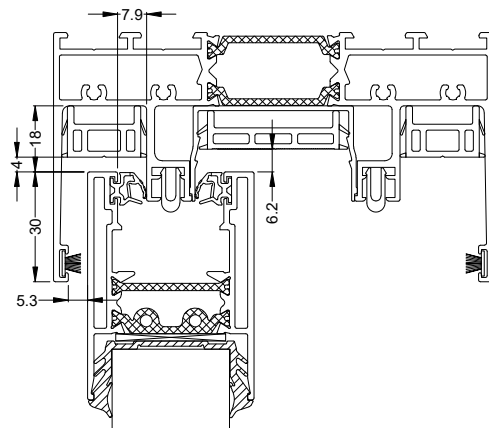
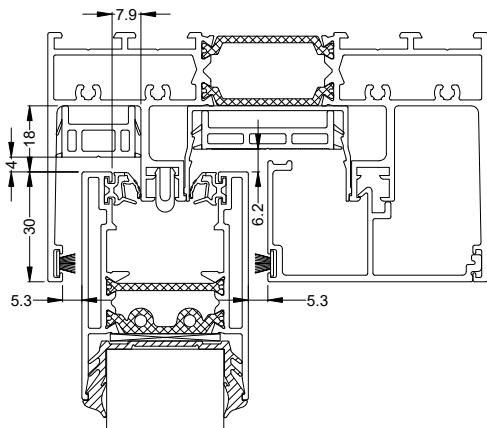
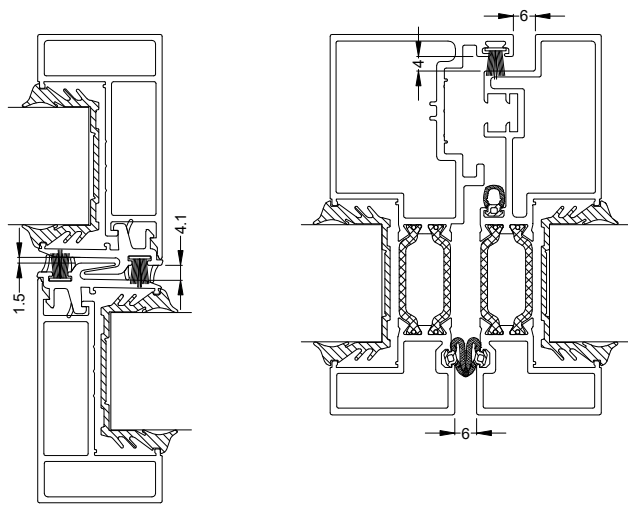
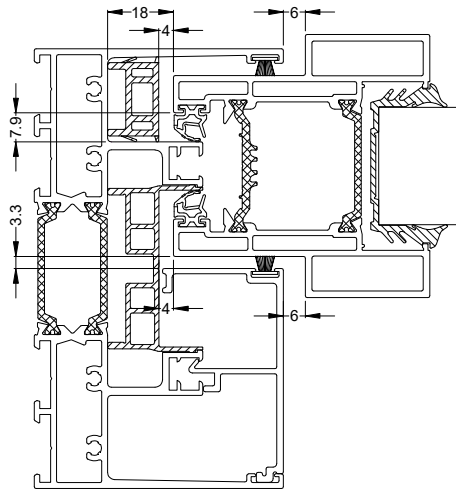
# COUPE DE PRINCIPE

## Vantail classique



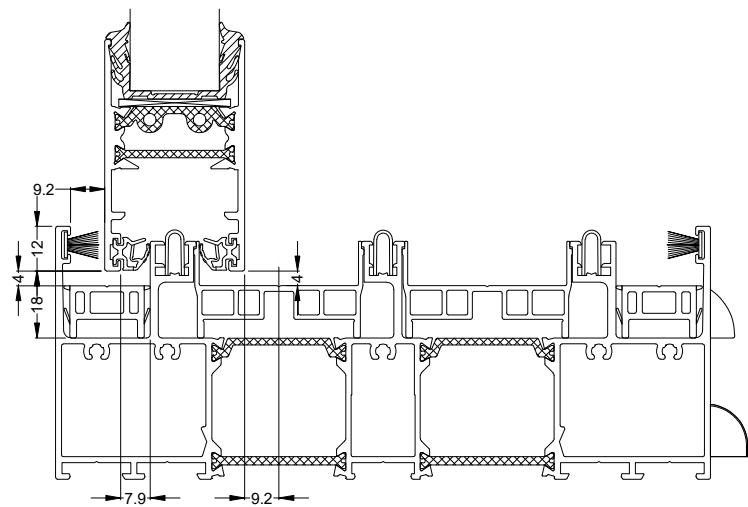
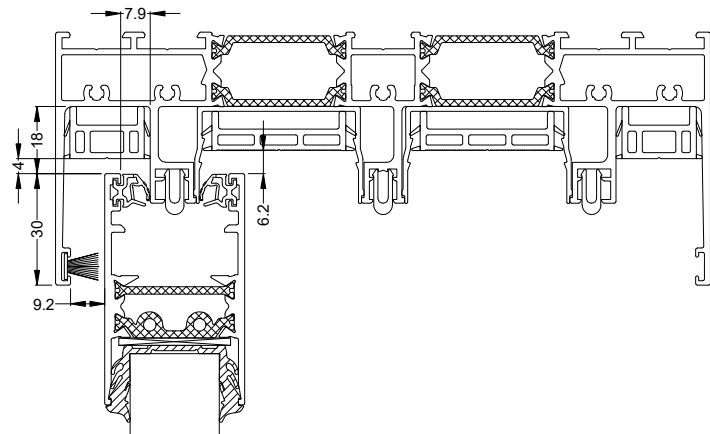
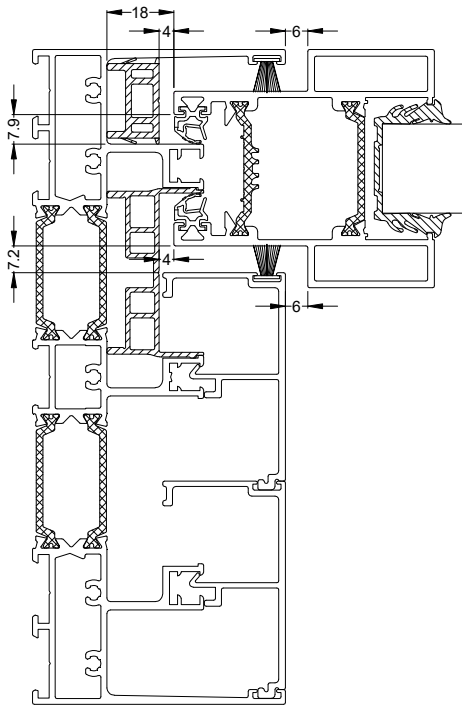
# COUPE DE PRINCIPE

## Vantail large

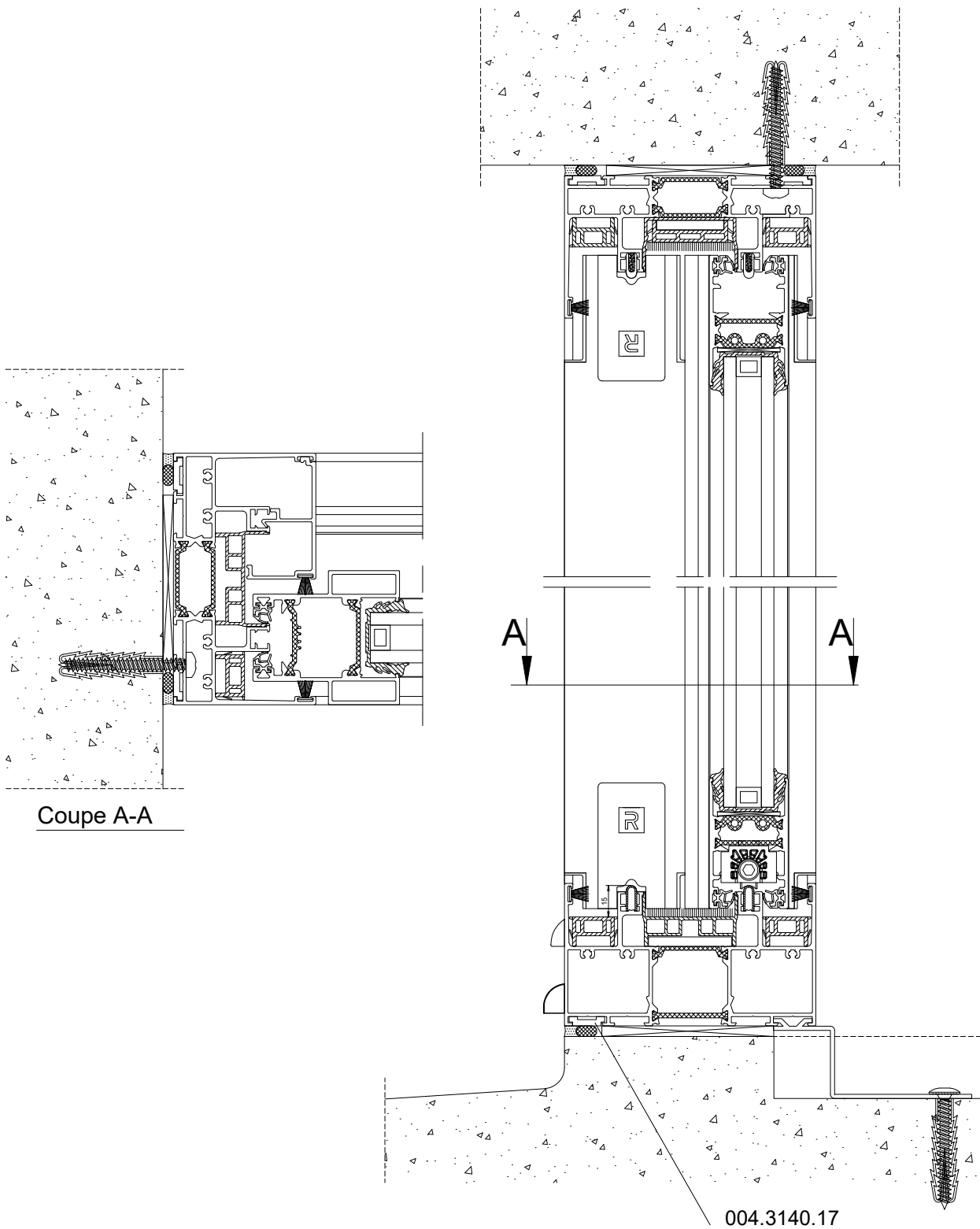


# COUPE DE PRINCIPLE

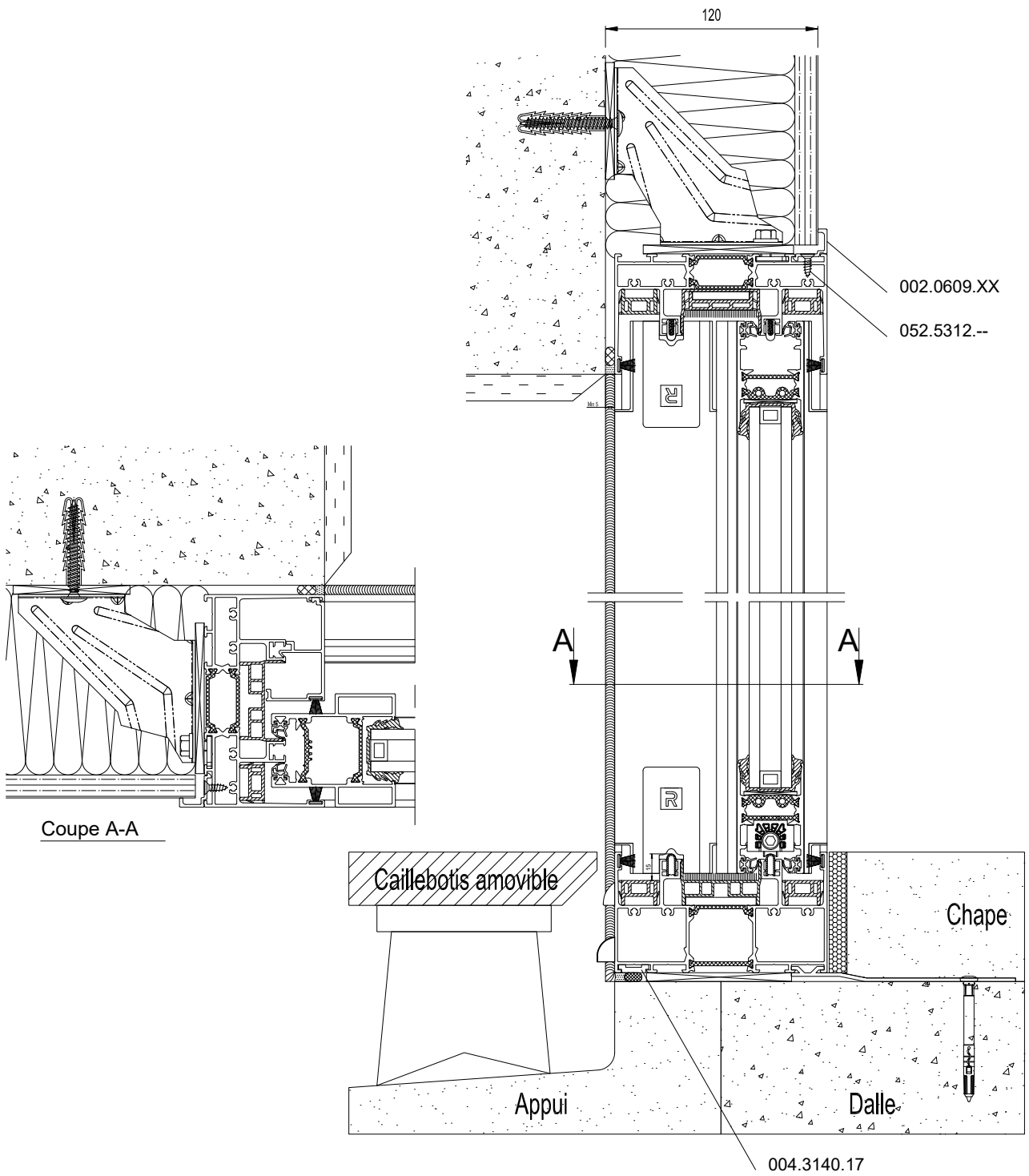
## 3 rails



Mise en oeuvre située en tableau sans ébrasement ni feuillure dans le mur, calfeutrée en tunnel et fixée en tableau



Mise en oeuvre en applique



Disposition de mise en oeuvre - PMR

