

Sur le procédé

Cloisons séparatives SINIAT PREGYMETAL S et PREGYMETAL S TWIN

Famille de produit/Procédé : Cloison séparative

Titulaire(s) : **Société ETEX FRANCE BUILDING PERFORMANCE**

AVANT-PROPOS

Les avis techniques et les documents techniques d'application, désignés ci-après indifféremment par Avis Techniques, sont destinés à mettre à disposition des acteurs de la construction **des éléments d'appréciation sur l'aptitude à l'emploi des produits ou procédés** dont la constitution ou l'emploi ne relève pas des savoir-faire et pratiques traditionnels.

Le présent document qui en résulte doit être pris comme tel et n'est donc **pas un document de conformité ou à la réglementation ou à un référentiel d'une « marque de qualité »**. Sa validité est décidée indépendamment de celle des pièces justificatives du dossier technique (en particulier les éventuelles attestations réglementaires).

L'Avis Technique est une démarche volontaire du demandeur, qui ne change en rien la répartition des responsabilités des acteurs de la construction. Indépendamment de l'existence ou non de cet Avis Technique, pour chaque ouvrage, les acteurs doivent fournir ou demander, en fonction de leurs rôles, les justificatifs requis.

L'Avis Technique s'adressant à des acteurs réputés connaître les règles de l'art, il n'a pas vocation à contenir d'autres informations que celles relevant du caractère non traditionnel de la technique. Ainsi, pour les aspects du procédé conformes à des règles de l'art reconnues de mise en œuvre ou de dimensionnement, un renvoi à ces règles suffit.

Groupe Spécialisé n° 09 - Cloisons, doublages et plafonds

Versions du document

Version	Description	Rapporteur	Président
V4	<p>Les modifications apportées sont les suivantes :</p> <ul style="list-style-type: none"> • Fusion des DTA PREGYMETAL S et PREGYMETAL S TWIN ; • Ajout d'une autre largeur de plaque à 900mm pour les PREGYMETAL S ; • Ajout de l'emploi d'isolant à fibres végétales tel que décrit dans l'APL n°EFR-19-001292, reconduction n°24/1, avec son extension relative aux isolants à base de fibre de bois dans les cloisons séparatives et distributives ; • Changement de dénomination : la plaque PREGYROC AIR devient SOLIDROC AIR ; • Ajout de la plaque PREGYTWIN UP BA18S (plus lourde qu'une PREGYTWIN 18S classique, plus légère qu'une PREGYTWIN 25S) ; • Ajout de l'utilisation de carreaux grands formats, très grands formats ou de forme oblong grâce à l'extension des règles professionnelles « pour la pose collée des revêtements céramiques de grandes dimensions, en travaux neufs – 2024 » visant les cloisons distributives et contre-cloisons en double parement BA13 dans les locaux EA, EB et EB+ privés 	PRAT Etienne	MORALES David

Descripteur :

Les cloisons séparatives PREGYMETAL S et PREGYMETAL S TWIN sont constituées de deux demi-parois composées chacune d'au moins deux plaques de plâtre respectivement de largeur 1200 ou 900mm pour les PREGYMETAL S et de largeur 900mm pour les PREGYMETAL S TWIN vissées sur une ossature métallique elle-même constituée de montants simples ou doubles disposés sur deux files distinctes.

Aucune liaison n'est présente entre les ossatures de ces cloisons à finalité acoustique. Leurs hauteurs sont limitées à 7,00 m. Les ossatures de chaque demi-paroi peuvent être formées de montants simples ou doublés, alignés ou décalés de 30 ou 20 cm. Un matelas de laine minérale est incorporé dans le vide de construction afin d'en améliorer l'affaiblissement acoustique. La tenue en pied et en tête est réalisée par 2 lignes de rails ou cornières ou par un rail commun aux 2 lignes de montants.

L'appellation des cloisons ainsi constituées comportent la mention « cloison PREGYMETAL S » ou « cloison PREGYMETAL S TWIN » complétée par l'épaisseur totale de la cloison.

Ces cloisons sont en outre définies par :

- le type de montants verticaux, simples ou accolés ;
- le nombre et l'épaisseur des panneaux de laine minérale incorporés ;
- la composition des parements en plaques de plâtre BA 13, BA 15, BA18S, BA25S en double ou triple parements ou en plaques PREGYTWIN BA18S ou BA25S en simple parement.

Table des matières

1.	Avis du Groupe Spécialisé.....	5
1.1.	Domaine d'emploi accepté	5
1.1.1.	Zone géographique	5
1.1.2.	Ouvrages visés.....	5
1.2.	Appréciation.....	5
1.2.1.	Aptitude à l'emploi du procédé	5
	Stabilité 5	
	Sécurité au feu.....	5
	Isolation acoustique	6
	Isolation thermique.....	6
	Autres qualités d'aptitude à l'emploi.....	6
	Aspects sanitaires.....	6
	Durabilité - entretien.....	7
1.2.2.	Impacts environnementaux	7
1.3.	Remarques complémentaires du Groupe Spécialisé	7
2.	Dossier Technique.....	8
2.1.	Mode de commercialisation	8
2.1.1.	Coordonnées.....	8
2.2.	Description.....	8
2.2.1.	Principe.....	8
2.2.2.	Caractéristiques des composants.....	9
2.3.	Dispositions de conception	13
2.3.1.	Dimensionnement.....	13
2.3.2.	Dispositions spécifiques sous sollicitations sismiques.....	14
2.3.3.	Performances d'isolation thermique : Méthode de calcul du coefficient de transmission thermique.....	16
2.3.4.	Dispositions vis-à-vis des exigences au feu.....	16
2.3.5.	Dispositions vis-à-vis des exigences de performances acoustiques.....	16
2.3.6.	Cas des isolants à fibres animales ou végétales : Dispositions vis-à-vis des risques de condensation	17
2.3.7.	Cas des locaux humides EB, EB+privatif et EB+collectif.....	17
2.4.	Dispositions de mise en œuvre	17
2.4.1.	Dispositions générales et qualification des entreprises.....	17
2.4.2.	Traitement des liaisons périmétriques.....	18
2.4.3.	Mise en œuvre proprement dite.....	18
2.4.4.	Jonction avec les menuiseries	19
2.4.5.	Jonction en angles	19
2.4.6.	Jonction en T	20
2.4.7.	Incorporation d'équipements et traversées.....	20
2.4.8.	Traitement des joints.....	20
2.5.	Application des finitions.....	20
2.5.1.	Finition par peinture.....	20
2.5.2.	Finition par papiers peints	20
2.5.3.	Revêtement en carreaux céramiques collés	20
2.5.4.	Cas des finitions par revêtements muraux PVC.....	21
2.5.5.	Accrochages	21
2.6.	Maintien en service du produit ou procédé	21
2.7.	Traitement en fin de vie	21
2.8.	Assistance technique.....	21

2.9.	Principes de fabrication et de contrôle de cette fabrication.....	22
2.9.1.	Plaques de plâtre.....	22
2.9.2.	Système de traitement des joints entre plaques de plâtre.....	22
2.9.3.	Ossatures métalliques.....	22
2.10.	Mention des justificatifs.....	22
2.10.1.	Résultats expérimentaux.....	22
2.10.2.	Références chantiers.....	23
2.11.	Annexe du Dossier Technique – Tableaux et Schémas de mise en œuvre.....	24
3.	Annexes.....	32
3.1.	Annexe 1 : Détermination des dispositions particulières en zone sismique.....	32
3.1.1.	Tenue des ancrages.....	32
3.1.2.	Exemples de dimensionnement.....	33
3.1.3.	Choix des fixations.....	34

1. Avis du Groupe Spécialisé

Le procédé décrit au chapitre 2 « Dossier Technique » ci-après a été examiné par le Groupe Spécialisé qui a conclu favorablement à son aptitude à l'emploi dans les conditions définies ci-après :

1.1. Domaine d'emploi accepté

1.1.1. Zone géographique

L'emploi de ce procédé est admis en France métropolitaine.

1.1.2. Ouvrages visés

Emploi en cloisons séparatives entre locaux (logements ou autres) et entre locaux et circulations communes de bâtiments à usage courant tels que définis dans la norme NF DTU 25.41 et nécessitant des isolements acoustiques élevés.

Ces cloisons peuvent être utilisées dans des locaux classés EA, EB, EB+ privatifs et EB+ collectifs¹. L'isolant associé au système de cloisons séparatives peut constituer une limitation vis-à-vis des types de locaux admis et son aptitude à l'emploi doit être établie.

Les dispositions de mise en œuvre et de préparation de ces cloisons séparatives dans les locaux classés EB+ collectifs sont visés dans la norme NF DTU 25.41 et dans l'Avis Technique n°9/14-1004 « système PREGY WAB » en cours de validité.

Les hauteurs limites d'emploi sont données au paragraphe 2.11 du Dossier Technique en fonction du type de cloison et de l'ossature prévue.

Lorsque les conditions indiquées à l'article 2.3 du présent Document sont vérifiées, le procédé est utilisable dans toute zone de sismicité de France européenne (zones 1 à 4) et pour toute catégorie d'ouvrage (ouvrages de catégories I à IV) au sens de l'arrêté du 22 octobre 2010 modifié relatif à la classification et aux règles de construction parasismique applicables aux bâtiments de la classe dite « à risque normal ».

1.2. Appréciation

1.2.1. Aptitude à l'emploi du procédé

Stabilité

Sur la base des essais antérieurs effectués sur différentes cloisons PREGYMETAL S ou PREGYMETAL S TWIN et de leur constitution, on peut estimer que ces cloisons, même dans la variante minimale proposée, résistent avec une sécurité convenable à l'action des sollicitations horizontales (chocs, pressions et dépressions dues au vent).

Compte tenu de leur conception, une mise en charge par la structure, dont le risque est d'ailleurs minime, n'est pas de nature à compromettre cette stabilité.

En ce qui concerne le risque d'effraction, il n'existe aucune exigence dans la réglementation.

Sécurité au feu

La convenance du point de vue incendie de ces cloisons est à examiner d'après sa masse combustible et le degré d'inflammabilité des parements, en fonction des divers règlements applicables aux locaux considérés.

Les cloisons séparatives PREGYMETAL S et PREGYMETAL S TWIN ont fait l'objet d'essais et de classement de résistance au feu auquel il convient de se reporter pour une définition plus précise des cloisons testées et des constituants. (cf. Dossier Technique, chapitre 2.10.1 « Résultats expérimentaux » - Résistance au feu). Les cloisons séparatives PREGYMETAL S et PREGYMETAL S TWIN peuvent être mis en œuvre avec des isolants à base de fibres végétales lorsque ces isolants présentent les caractéristiques suivantes :

- Panneaux de fibres de bois répondant à la norme EN 13171 destiné à l'application visée, justifiant d'un classement de réaction au feu minimal E et d'une masse volumique minimale de 50kg/m³
- Panneaux de référence Biofib' Trio de la société CAVAC

L'Appréciation de laboratoire ne prévoit pas de restriction particulière applicables aux isolants à base de fibres végétales par rapport aux isolants en laine de verre.

Au-delà des hauteurs visées dans les rapports d'essais, compte tenu d'une hauteur d'ouvrage supérieure aux dimensions maximales des fours d'essais en laboratoire et des spécificités de dispositions constructives qui peuvent s'écarter du descriptif de l'essai de référence, les applications devront faire l'objet le plus tôt possible en amont de l'exécution des travaux, à la demande du maître d'œuvre ou de l'entreprise, d'un Avis de chantier délivré par un laboratoire de feu agréé, conformément aux dispositions de l'arrêté du 22 mars 2004 sur la détermination du degré de résistance au feu des éléments de construction.

Les solutions avec grille anti-effraction n'ont pas de classement au feu.

¹ Au sens du document « Classement des locaux en fonction de l'exposition à l'humidité des parois » e-cahier CSTB 3567_V2 - novembre 2021

Toute disposition non visée par les PV cités dans ce DTA, devra être justifiée par un PV de résistance au feu ou Avis de chantier (ou autres pièces justificatives au sens de l'arrêté du 22 mars 2004 sur la détermination du degré de résistance au feu des éléments de construction.

Le classement en réaction au feu des plaques de plâtre PREGY est fonction de la nature des plaques (cf. Dossier Technique – « Résultats expérimentaux »).

Isolation acoustique

Les performances acoustiques du procédé de cloisons séparatives ont été évaluées en laboratoire et ont fait l'objet de rapports d'essais (cf. Dossier Technique – « Résultats expérimentaux ») auxquels il convient de se reporter pour une définition précise des cloisons testées et des constituants assemblés. L'atteinte des performances est notamment assujettie au respect de la mise en œuvre et des taux de compression d'isolant définis dans ces essais.

Ces données constituent des informations nécessaires à l'examen de la conformité d'un bâtiment vis-à-vis de la réglementation acoustique en vigueur (arrêtés du 30 juin 1999 relatif aux bâtiments d'habitation, du 25 avril 2003 relatif aux hôtels, établissements d'enseignements et établissements de santé).

La réglementation portant sur la performance finale de l'ouvrage, il est nécessaire de recomposer celle-ci à partir des performances intrinsèques des produits mesurées en laboratoire par l'intermédiaire des normes européenne NF EN 12354-1 à 6.

Pour l'examen de la conformité d'un bâtiment vis-à-vis de la réglementation acoustique en vigueur (arrêtés du 30 juin 1999 relatif aux bâtiments d'habitation, du 25 avril 2003 relatif aux hôtels, établissements d'enseignements, et établissements de santé), il est nécessaire de se référer aux trois approches suivantes :

- Le calcul selon la série de norme NF EN 12354-1 à 6 (résultats d'essais ou obtenus par calcul établit par un laboratoire accrédité seront nécessaires) ;
- Le référentiel QUALITEL ;
- Les Exemples de Solutions Acoustiques (publié en janvier 2014 par la DHUP – de procéder en fonction des configurations à un classement ESA 4 ($59 \leq RW + C < 62$) ou ESA 5 ($62 \leq RW + C$) au sens de ce document, en tant que séparatif léger.

Il est rappelé que la satisfaction aux exigences d'isolement acoustique, notamment celles réglementaires fixées pour les habitations et les ERP, ne dépend pas que de la cloison, mais également de la conception des ouvrages sur lesquels elle vient se raccorder et de la conception des raccordements ou liaisons.

Les cloisons séparatives PREGYMETAL S et PREGYMETAL S TWIN suivantes ont obtenu un classement ESA 5 :

S120 M48-35 double à parement double en Prégyploc dB BA13

S120 M48-35 double à parement double et triple en Prégyploc BA13

S160 M48-50 simple à parement simple plaque PREGYTWIN BA25S

S180 M62-35 simple à parement simple plaque PREGYTWIN UP BA18S

Le prescripteur doit vérifier l'adéquation entre la performance acoustique de la cloison mise en œuvre et son application.

Aucun essai avec un isolant à base de fibres végétales ou animales n'a été réalisé.

Isolation thermique

Aucune performance d'isolation thermique n'est visée par le présent document. Dans le cas d'emploi de cloison séparative sur volume non chauffé, la paroi est soumise à des exigences minimales à respecter.

Le coefficient de transmission surfacique global U_p de la paroi (cloison séparant un local chauffé d'un local non chauffé) se calcule en fonction du coefficient surfacique en partie courante (hors ponts thermiques intégrés) U_c et des différents ponts thermiques intégrés, ainsi que la prise en compte de la valeur de résistance thermique de l'isolant mise en œuvre. Ce calcul doit être fait conformément aux « Règles Th-Bât ».

Autres qualités d'aptitude à l'emploi

Les procédés PREGYMETAL S et PREGYMETAL S TWIN permettent de réaliser des parois de séparation de locaux et des doublages de paroi, d'aspect satisfaisant, aptes à recevoir les finitions usuelles moyennant les travaux préparatoires classiques en matière de plaques de plâtre (cf. NF DTU 59-1 « Travaux de peinture des bâtiments » de juin 2013 et norme NF DTU 59-4 (référence P 74-204) « mise en œuvre des papiers peints et revêtement muraux » et l'application des dispositions prévues à l'article 2.5.

Dans le cas de finition par carrelage il convient de se reporter aux documents visés à l'article 2.5

La fixation d'objets est réalisable à l'aide des dispositifs habituels prévus dans le cas des cloisons en plaques de parement en plâtre traditionnelles : crochets X ou similaires pour les charges inférieures à 10 kg, chevilles à expansion ou à bascule pour les charges de 10 à 30 kg, fixations sur renforts intégrés à la cloison pour les charges supérieures.

La fixation d'objets lourds n'est aisément possible qu'à des emplacements spécialement réservés, conformément aux indications du Dossier Technique.

Aspects sanitaires

Le présent avis est formulé au regard de l'engagement écrit du titulaire de respecter la réglementation, et notamment l'ensemble des obligations réglementaires relatives aux produits pouvant contenir des substances dangereuses, pour leur fabrication, leur intégration dans les ouvrages du domaine d'emploi accepté et l'exploitation de ceux-ci. Le contrôle des informations et déclarations délivrées en application des réglementations en vigueur n'entre pas dans le champ du présent avis. Le titulaire du présent avis conserve l'entière responsabilité de ces informations et déclarations.

Durabilité - entretien

Compte-tenu des limitations d'emploi des cloisons et contre-cloisons PREGYMETAL S et PREGYMETAL S TWIN définies dans le Dossier Technique, on peut escompter un comportement global équivalent à celui des ouvrages de cloison traditionnels sous réserve que soient respectées les dispositions particulières définies dans ce même Dossier Technique.

1.2.2. Impacts environnementaux

Les produits plaques PREGY et PREGYTWIN, et enduits PREGY des procédés de cloisons séparatives PREGYMETAL S et PREGYMETAL S TWIN, font l'objet de Déclaration Environnementale (DE) individuelle selon la norme NF EN 15804 + A1 et XP P01-064/CN.

Ces DE ont fait l'objet d'une vérification par tierce partie selon le programme de déclarations environnementales et sanitaires INIES et sont déposées sur le site : www.declaration-environnementale.gouv.fr.

Les données issues des DE ont notamment pour objet de servir au calcul des impacts environnementaux des ouvrages dans lesquels les produits (ou procédés) visés sont susceptibles d'être intégrés.

Il est rappelé que les DE n'entrent pas dans le champ d'examen d'aptitude à l'emploi du procédé.

1.3. Remarques complémentaires du Groupe Spécialisé

Sans objet.

2. Dossier Technique

Issu des éléments fournis par le titulaire et des prescriptions du Groupe Spécialisé acceptées par le titulaire

2.1. Mode de commercialisation

2.1.1. Coordonnées

Titulaire :
 Société ETEX France Building Performance
 500 rue Marcel Demonque
 Zone du Pôle Technologique Agroparc
 FR – 84915 AVIGNON CEDEX 9
 Tél. : 04.32.44.47.70
 Email : conseilpro@siniat.com
 Internet : www.siniat.fr
 Distributeur : Société ETEX France Building Performance (cf. Titulaire)

2.1.1.1. Mise sur le marché

En application du Règlement (UE) n° 305/2011, les produits suivants ont fait l'objet de déclarations des performances (DdP) établies par la Société ETEX France BUILDING PERFORMANCE :

- Les plaques de plâtre PREGY selon la norme NF EN 520,
- Les plaques de plâtre PREGYTWIN selon la norme NF EN 14190
- Les plaques PREGYWAB selon la norme NF EN 15283-1.
- Les éléments d'ossatures métalliques PREGYMETAL selon la norme NF EN 14195,
- Les vis PREGY selon la norme NF EN 14566,
- Les enduits PREGYLYS ou PREGY et bande papier Siniat pour traitement des joints selon la norme NF EN 13963,

Les gammes visées ci-dessus dont les produits sont listés dans l'article 2.2 sont conformes aux DdP établies par le fabricant et sont identifiées par le marquage CE.

2.1.1.2. Identification des éléments

Les produits mis sur le marché portent le marquage CE accompagné des informations visées par l'annexe ZA des normes NF EN 520, NF EN 14190, NF EN 15283-1, NF EN 14195, NF EN 13963 et NF EN 14566.

2.1.1.2.1. Plaques de plâtre

Les plaques de plâtre visées à l'article 5 à l'exception des plaques PREGYWAB et PREGYTWIN sont identifiables par un marquage complémentaire NF conforme aux exigences de la marque «NF plaques de plâtre» (NF 081).

Les plaques de plâtre PREGYWAB et PREGYTWIN sont identifiées au dos par un marquage comportant notamment leur référence commerciale suivie de la date de fabrication.

2.1.1.2.2. Matériaux de jointoiment

Les systèmes de traitement des joints entre plaques de plâtre (les enduits PREGY associés à la bande à joint Siniat) bénéficient d'un certificat de marque QB. Les enduits sont identifiables par un marquage complémentaire QB conforme aux exigences de la marque « QB système de traitement des joints entre plaques en plâtre » (QB 06).

2.1.1.2.3. Profilés métalliques

Les éléments d'ossatures métalliques PREGYMETAL bénéficient d'un certificat de marque NF. Ils sont identifiables par un marquage complémentaire NF conforme aux exigences de la marque «NF Eléments d'ossatures métalliques» (NF 411).

2.2. Description

2.2.1. Principe

Le système de cloisons séparatives PREGYMETAL S (Séparatives) et PREGYMETAL S TWIN constitue dans son principe, une application particulière des éléments constitutifs du système de cloison PREGYMETAL. Ces cloisons comportent deux demi-parois constituées chacune d'au moins une plaque de parement en plâtre vissées sur une ossature métallique elle-même constituée de montants simples ou doublés.

Les cloisons PREGYMETAL S sont constituées de deux demi-parois :

- Soit double ou triple parement en plaques de plâtres de largeur 1200 mm (BA13 ou BA15) vissées sur ossatures à entraxe 400 ou 600 mm

- Soit simple ou double parement en plaques de plâtres de largeur 900 mm (BA18S ou BA25S) vissées sur ossatures à entraxe 450 ou 900 mm.

Les cloisons PREGYMETAL S TWIN sont constituées de deux demi-parois :

- Simple parement en plaques de plâtres PREGYTWIN (BA18S ou BA25S) ou PREGYTWIN UP BA18S de largeur 900 mm vissées sur ossatures à entraxe 450 ou 900 mm.

Elles sont destinées à réaliser des séparations entre des locaux de hauteur courante avec isolement acoustique élevé. Les ossatures de ces cloisons sont totalement indépendantes.

Ces cloisons sont référencées par la lettre S ou S TWIN suivie de l'épaisseur totale de la cloison en millimètres (exemple : S 180).

Les ossatures de chaque demi-paroi sont totalement désolidarisées les unes des autres. Elles sont formées de montants simples ou doublés, alignés ou décalés d'une ligne d'ossature à l'autre en fonction de l'épaisseur de la cloison et du type de montant. Un matelas de laine minérale est systématiquement incorporé dans le vide de construction pour améliorer leur affaiblissement acoustique. Les hauteurs de ces cloisons, fonction de leur composition, varient de 2,50 m à 7.00 m.

2.2.2. Caractéristiques des composants

2.2.2.1. Ossatures métalliques PREGYMETAL

Les éléments d'ossatures métalliques PREGYMETAL doivent être conformes aux spécifications de la norme NF EN 14195, comporter le marquage CE et aux spécifications complémentaires définies dans la norme NF DTU 25.41 P1-2 (CGM). Les éléments d'ossatures métalliques PREGYMETAL qui font l'objet de la marque NF « Eléments d'ossature métallique pour plaques de plâtre » répondent à ces spécifications.

En particulier, ces profilés sont fabriqués en tôle d'acier protégée contre la corrosion par galvanisation à chaud² conformément à la norme NF EN 10346, ils répondent aux spécifications ci-après :

- Montants : masse de revêtement Z140 selon la norme NF EN 10346. L'épaisseur minimale avec protection est de 0,56 mm (valeur de rejet hors protection 0.54mm).
- Rails et cornières : Masse de revêtement Z275 selon la norme NF EN 10346. L'épaisseur minimale avec protection est de 0,50 mm (valeur de rejet hors protection 0.46 mm).

2.2.2.2. Ossatures métalliques PREGYMETAL WAB

Les montants PREGYMETAL WAB sont fabriqués en tôle d'acier protégée contre la corrosion par galvanisation à chaud conformément à la norme NF EN 10346, ils répondent aux spécifications ci-après :

Masse de revêtement Z275 selon la norme NF EN 10346

Épaisseur minimale avec protection est de 0,58 mm (valeur de rejet hors protection 0.54 mm).

2.2.2.3. Spécifications des formes et dimensions des profilés

La hauteur d'aile des rails coulisse, toujours supérieure à 28 mm, est déterminée pour les structures d'accueil déformables sur la base des jeux nécessaires en tête de cloison.

Les éléments d'ossature métalliques PREGYMETAL font l'objet d'une certification qui est matérialisée par la marque NF. La marque de certification atteste de la conformité des éléments (rails et montants) aux exigences particulières et certifie :

- Les caractéristiques dimensionnelles
- Les caractéristiques géométriques
- Le taux de protection
- L'inertie (montant).

Les modalités d'essais et les fréquences de contrôles sont définies dans les Règles de Certification NF 411.

Les certificats sont disponibles sur le site : www.evaluation.cstb.fr

² Un autre mode de protection offrant des garanties au moins équivalentes peut être utilisé.

Profils PREGYMETAL	Dimensions A x B x C (mm)	Epaisseur minimale de tôle protégée (mm)	Module principal d'inertie (cm ⁴)
Cornière	24 x 32	0,50	Sans objet
Rail contre cloison	28 x 17 x 21	0,50	Sans objet
R36	28 x 36 x 28	0,50	0,98
R48	28 x 48 x 28	0,50	1,86
R62	28 x 63,2 x 28	0,50	3,46
R70	28 x 70 x 28	0,50	4,38
R84	28 x 84 x 28	0,50	6,69
R90	28 x 90 x 28	0,50	7,87
R100	28 x 100 x 28	0,50	10,11
R125⁽¹⁾	40 x 125 x 40	0,50	21,59
R150⁽¹⁾	40 x 125 x 40	0,50	33,27
M36-40/6	34 x 34,8 x 36	0,56	1,56
M48-35⁽²⁾	34 x 46 x 36	0,56	2,56
M48-50	49 x 46 x 51	0,56	3,40
M62-35⁽²⁾	34 x 62 x 36	0,56	5,04
M70-35⁽²⁾	34 x 68,8 x 36	0,56	6,37
M70-50	49 x 68,8 x 51	0,56	8,17
M84-35	34 x 82,8 x 36	0,56	9,71
M90-35⁽²⁾	34 x 88,8 x 36	0,56	11,40
M90-50	49 x 88,8 x 51	0,56	14,13
M100-50	49 x 98,8 x 51	0,56	17,97
M125-50⁽¹⁾	49 x 123,8 x 51	0,56	30,51
M150-50⁽¹⁾⁽²⁾	49 x 148,8 x 51	0,56	46,65

Tableau 1 - Caractéristiques dimensionnelles et mécaniques des profilés

⁽¹⁾ Les profilés présentant ce signe sont certifiés dans le cadre d'Avis Technique suivi sur la base du référentiel NF411.

⁽²⁾ Les profilés présentant ce numéro sont disponible sous la référence commerciale PREGYMETAL WAB avec une classe de revêtement Z 275 g/m². Ils doivent être utilisés avec les plaques Pregywab en local EB+collectifs.

Les inerties des montants sont calculées à partir des épaisseurs minimales de tôle nue visée en 3.1 selon l'annex e B de la norme NF EN 14195.

2.2.2.4. Vis

Les vis PREGY répondent aux spécifications de la norme NF DTU 25.41 P1-2 (CGM).

- Vis pour fixation de plaques de plâtre sur ossature métallique

Réf. PREGY TF 212 ULTRA Longueurs : 25 - 35 - 45 - 55 et 70 mm

Réf. PREGY TT 221 Longueurs : 35 mm

- Vis pour fixation des plaques Très Haute Dureté sur ossature métal

Réf. VIS PREGYROC Longueurs 25 - 35 et 45 mm

- Vis pour fixation de plaques de plâtre sur plaques de plâtre

Réf. PREGY TF 233 Longueur : 45 mm

- Vis pour assemblage des ossatures

Réf. PREGY RT 421 Longueurs : 9,5 et 13 mm

2.2.2.5. Parements

Les plaques de plâtre utilisées sont les suivantes :

En largeur 1200 mm :

- PREGYPLAC STD BA13, BA15
- PREGYPLAC dB BA13
- PREGYPLUS BA13
- PREGYDRO BA13, BA15
- PREGYFLAM STD BA13 et BA15
- PREGYFLAM A1 BA13 et BA15
- PREGYPLAC A1 BA13
- PREGYWAB BA13
- PREGYDUR BA13

- SOLIDROC AIR BA13
- PREGYPLAC DECO BA13 et BA15
- PREGYDRO DECO BA13 et BA15

En largeur 900 mm :

- PREGYPLAC STD BA18S et BA25S
- PREGYDRO BA18S et BA25S
- PREGYWAB BA18 S
- SOLIDROC AIR BA18S
- PREGYTWIN Std BA18S et BA25S
- PREGYTWIN UP BA18S (même nature que la PREGYTWIN BA18S mais avec une masse surfacique plus élevée)
- PREGYTWIN Hydro BA18S et BA25S

Toutes ces plaques présentent deux bords amincis longitudinaux et deux bords droits transversaux. Leurs caractéristiques sont rappelées ci-après.

Elles font l'objet d'une certification de conformité avec la marque NF Plaques de plâtre, à l'exception des plaques PREGYWAB décrites dans l'Avis Technique 9/14-1004 en cours de validité et les plaques PREGYTWIN / PREGYTWIN UP qui répondent aux caractéristiques données dans les tableaux 2 et 2bis ci-dessous :

Type de plaque	PREGYTWIN Std BA18S PREGYTWIN Hydro BA18S	PREGYTWIN UP BA18S	PREGYTWIN Std BA25S PREGYTWIN Hydro BA25S
Epaisseur (mm)	18	18	25
Largeur (mm)	900	900	900
Masse surfacique mini/maxi (kg/m ²)	16,2 / 18,2	17,2 / 18,6	23,0 / 24,6
Poids de plaques (kg) en Longueur 3m	49,1	51,1	66,4
Dureté superficielle Billage maxi (mm)	15	15	15
Type	I (Std) I, H1 (hydro)	I (Std)	I (Std) I, H1 (hydro)
Flèche sous charge : Sens long (mm) Sens travers (mm)	2,7 (sous 50daN) 1,7 (sous 24daN)	2,7 (sous 50daN) 1,7 (sous 24daN)	1,8 (sous 70daN) 1,0 (sous 32daN)

Tableau 2 – caractéristiques physiques des plaques PREGYTWIN et PREGYTWIN UP

	BD9 S	BA9 S	BD13 S	BA13 S
Epaisseur (mm)	9	9	12,5	12,5
Largeur (mm)	900	900	900	900
Masse surfacique mini PREGYTWIN (kg/m²)	8,1	8,1	11,5	11,5
Masse surfacique mini PREGYTWIN UP (kg/m²)	8,6	8,6	/	/
Bords	Droits	Amincis	Droits	Amincis
Position	Intérieur	Extérieur	Intérieur	Extérieur
Type	A	I	A	I

Tableau 2 bis – caractéristiques des plaques constitutives des PREGYTWIN

Les plaques constituant les PREGYTWIN HYDRO ont des performances d'absorption d'eau réduites de manière à atteindre la performance H1 requise pour cette plaque.

Contrôle qualité

Sur le produit fini, sont contrôlés à chaque campagne de fabrication :

- Masse surfacique ;
- Flèche sous charge ;
- Dureté superficielle ;
- Adhérence des plaques ;

- Débord ;
- Reprise en eau (sur PREGYTWIN hydro).

2.2.2.6. Traitement des joints

Les systèmes de traitement de joint sont constitués d'enduits choisis dans la gamme des enduits PREGY et de bandes à joint SINIAT.

2.2.2.6.1. Enduits

Les enduits PREGY sont conformes à la norme NF EN 13963 et aux spécifications complémentaires définies dans la norme NF DTU 25.41 P1-2 (CGM).

Les systèmes de traitements des joints PREGY font l'objet d'une certification qui est matérialisée par la marque QB06 « enduits de traitement des joints entre plaques »

Cette marque atteste de la conformité de ces enduits aux spécifications complémentaires de la norme NF DTU 25.41 partie 1-2 (CGM).

Les certificats sont disponibles sur le site : www.evaluation.cstb.fr. Les caractéristiques des enduits sont indiquées dans le Tableau ci-dessous.

Type d'enduit et définition	Temps d'emploi	Taux de gâchage e/p	Pouvoir rétenteur d'eau	Conditionnement
PREGYLYS 35 PR ENDUIT PRISE RAPIDE	2 à 3h	44 % ± 1	> 94 %	Sacs de 10 et 25 kg
PREGYLYS 45 PN ENDUIT PRISE NORMALE	8 à 10h	48 %	> 94 %	Sac de 25 kg
PREGY S ENDUIT PE	-	-	> 95 %	Enduit en pâte Seaux de 5 et 25 kg

Tableau 3 - Caractéristiques des enduits PREGY

2.2.2.6.2. Bandes à joints

Les bandes à joints SINIAT sont conformes à la norme NF EN 13963 et aux spécifications complémentaires définies dans la norme NF DTU 25.41 P1-2 (CGM).

Seules sont visées les bandes à joints papier SINIAT associées aux enduits PREGY. Elles répondent aux spécifications suivantes :

- Largeur (mm) : 51 ± 1
- Epaisseur (mm) : $0,23 \pm 0,03$
- Traitement de surface : meulage des bords et perforation mécanique par aiguilles ou par étincelles électriques
- Pré pliage dans l'axe de la bande

Les autres caractéristiques de la bande : expansion sens longitudinal au mouillage, indice de Cobb et cohésion sont conformes aux spécifications du référentiel QB06.

Identification :

- Sur cylindre central : Logo SINIAT.
- Sur les faces internes des bandes : repère SI imprimé tous les 40 cm environ.

Sur chaque boîte de bandes : numéro du lot et marquage CE

Conditionnement :

- Bandes pour joints : rouleau de 150 m et rouleau de 23 m.
- Bandes de renfort d'angle: rouleau de 30 m.

2.2.2.6.3. Isolants

2.2.2.6.3.1. Panneaux de laine minérale

Les panneaux de laine minérale semi rigides et les panneaux roulés semi-rigides, doivent être conformes à la norme NF EN 13162+A1 et attester de leur conformité au marquage CE. Ils doivent bénéficier d'un certificat ACERMI et être conforme aux exigences du NF DTU 25.41 annexe E.

Les rapports d'essais précisent les caractéristiques des isolants

2.2.2.6.3.2. Isolants à base de fibres végétales ou animales

L'utilisation d'isolants à base de fibres végétales ou animales est possible si leur mise en œuvre est visée dans un Avis technique ou DTA, et que leur domaine d'emploi couvre les cloisons et contre-cloisons pour des locaux de types EA, EB, EB+p et EB+c.

En cas d'exigences de performances au feu, l'Appréciation de laboratoire spécifie les caractéristiques requises de l'isolant. Celles-ci sont rappelées au §1.2.1 – Sécurité au feu.

2.2.2.6.4. Rebouchage localisé

Mortier adhésif PREGYCOLLE 120 (PC120) conforme à la norme NF EN 14496 et aux spécifications techniques complémentaires définies dans la norme NF DTU 25.41 Partie 1-2 - CGM.

Ce produit sert à reboucher les éventuelles parties de plaques dégradées dans les locaux EA ou EB.

- Temps d'utilisation : 1 h 30
- Taux de gâchage : 54 %
- Rétention d'eau au taux de gâchage correspondant à une consistance d'emploi (calibre 12 – 13 au consistor Baronnie) : 94 %
- Adhérence à 28 jours (état sec) : (spécifications NF DTU 25.41)
 - Sur béton : supérieure à 1 MPa
 - Sur béton cellulaire : supérieure à la cohésion du support
 - Sur plaque de plâtre : supérieure à cohésion des plis du carton.

Enduit PREGYDRO conforme à la norme NF EN 13963 (cf. tableau 2). Cet enduit est utilisé dans les locaux humides classés EB+ privés, dans les zones d'emprise des receveurs de douche et des baignoires conformément aux dispositions prévues dans le NF DTU 25.41.

2.2.2.7. Produits pour application dans les locaux EB+ Collectifs

Pour les applications dans les locaux EB+ collectifs définis au sens du cahier du CSTB 3567_V2 "Classement des locaux en fonction de l'exposition à l'humidité des parois et nomenclature des supports pour revêtements muraux intérieurs», les matériaux sont ceux répondant aux dispositions décrites dans la norme NF DTU 25.41 P1-1 et conformes au NF DTU 25.41 P1-2 (CGM). Seules les plaques de type H1 sont admises dans ces locaux.

Dans le cas d'utilisation des plaques PREGY WAB BA13 et BA18S, il convient de se reporter à l'Avis Technique n°9/14-1004 du système « PREGYMETAL WAB » (version en cours de validité).

2.2.2.8. Produits pour application avec les plaques PREGYWAB

Pour l'emploi dans les locaux en fonction de l'exposition à l'humidité, visés dans l'Avis Technique n°9/14-1004 en vigueur du système PREGYMETAL WAB, les cloisons séparatives sont mises en œuvre avec les plaques PREGYWAB, les ossatures métalliques PREGYWAB Z275 ainsi que les matériaux de système de jointoiement associés.

2.3. Dispositions de conception

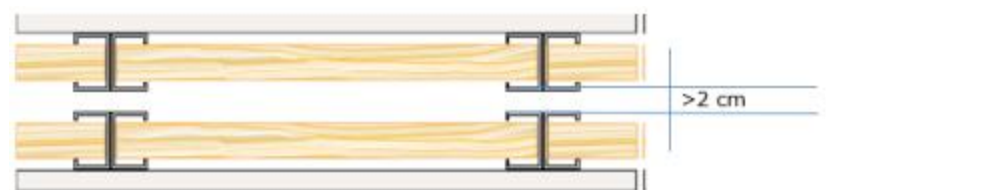
L'application du procédé « cloisons séparatives PREGYMETAL S et S TWIN » est limitée à la réalisation de cloisons séparatives ne dépassant pas les hauteurs indiquées dans ce Dossier Technique suivant la constitution choisie (Cf. Annexe 2.11 tableaux 7 à 10).

Le choix de la cloison séparative doit être effectué en fonction de la localisation, de la hauteur de la cloison et des performances acoustiques et/ou sécurité incendie à satisfaire.

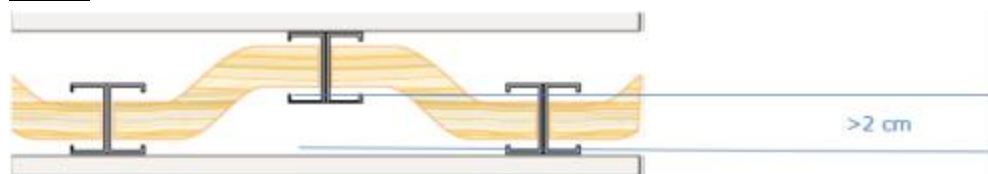
Dans le cas de performance acoustique ou de résistance au feu particulière visée, il convient de se reporter aux PV d'essai correspondant concernant la nature de la performance validée et son domaine de validité.

Un jeu de 2 cm minimum est demandé entre les lignes d'ossatures entre montants ou entre montant et dos de la plaque.

Cas 1 :



Cas 2 :



2.3.1. Dimensionnement

2.3.1.1. Hauteurs maximales d'emploi

En fonction de la constitution des cloisons, les hauteurs limites d'emploi sont indiquées dans le tableau 7 en annexe.

Les hauteurs limites ont été fixées en tenant compte :

- des variations d'inertie de l'ossature :

$$H = H_0 \sqrt[4]{\frac{L}{L_0}} \text{ (selon la norme NF DTU 25.41)}$$

- d'une majoration forfaitaire de 12 % entre les ouvrages à parement double et les ouvrages à parement triple.
- d'une majoration de l'inertie des montants de:
 - 50% lorsque l'on passe de l'entraxe 60 cm à 40 cm
 - 100% lorsque l'on passe de l'entraxe 90 cm à 45 cm
- d'une pression forfaitaire de calcul de 20 daN/m² conforme à l'annexe II de la norme NF DTU 25.41

Les hauteurs limites d'emploi, figurant dans le Tableau 7 pour les plaques BA13 ou BA 15 sont données en prenant comme référence :

- Cloisons à parement double en BA 13 avec montant M48-35 doublés à entraxe 600, h=2.75 m.

Lorsque le système de cloisons comporte des parements avec un nombre de plaques différents de chaque côté, deux plaques sur une face trois plaques sur l'autre :

- la hauteur limite d'emploi à prendre en compte est celle des cloisons à parement double.
- des montants de types différents pour chacune des faces de la cloison peuvent être mis en œuvre ; la hauteur limite d'emploi à prendre en compte est celle de la face réalisée dans la variante minimale.

L'épaisseur de la cavité a été prise en compte pour les hauteurs limites indiquées en tenant compte de 2cm de vide entre montant et plaque opposée (Cf. article 2.4.3).

Les hauteurs limites d'emploi ainsi déterminées, ainsi que les montages de références utilisés pour le dimensionnement sont dans les tableaux en annexe du Dossier Technique :

- Cf. tableau 7 – Hauteurs limites des cloisons PREGYMETAL S avec plaques de largeur 1200 mm
- Cf. tableau 8 – Hauteurs limites des cloisons PREGYMETAL S avec plaques PREGY et SOLIDROC AIR d'épaisseur 18 mm et de largeur 900 mm
- Cf. tableau 9 – Hauteurs limites des cloisons PREGYMETAL S avec plaques PREGY d'épaisseur 25 mm et de largeur 900 mm
- Cf. tableau 10 – Hauteurs limites des cloisons PREGYMETAL S TWIN avec plaques PREGYTWIN de largeur 900 mm

2.3.1.2. Raccordement avec un plafond

Pour éviter les transmissions latérales, il est préférable d'interrompre les plafonds au droit des cloisons séparatives.

Lorsque la cloison traverse le plénum d'un plafond fixe, la hauteur à prendre en compte pour le dimensionnement mécanique à froid (hors situation d'incendie) de la cloison est égale à la hauteur sous plafond (h). La hauteur totale de la cloison (H < 7m) est cependant limitée à 1,45 fois la hauteur sous plafond h dans la limite de 7 m de plancher à plancher (h étant la hauteur de référence du montage) et ce pour des raisons de fragilité de la cloison en phase de montage avant la pose du plafond.

L'acceptation de cette méthode est conditionnée au fait que :

- Le plafond est un plafond plaque de plâtre relevant du NF DTU 25.41
- Le plafond est présent de chaque côté de cloison
- La première suspente du plafond est placée à une distance inférieure ou égale à 30 cm de la cloison.

2.3.2. Dispositions spécifiques sous sollicitations sismiques

2.3.2.1. Généralités

Lorsque l'article 3 de l'arrêté du 22 octobre 2010 modifié requiert des dispositions parasismiques pour l'ouvrage en zones de sismicité 1 à 4, les justifications de la tenue de la cloison sous action sismique sont à apporter et notamment les valeurs de déplacements limites. Il convient de se référer aux tableaux A et B en annexe de cet avis technique pour les cas qui requièrent des dispositions spécifiques sous sollicitations sismiques.

Les cloisons séparatives visées dans le présent Dossier Technique ont été vérifiées suivant les exigences du Guide d'Evaluation des cloisons sous actions sismiques, en conformité avec les dispositions de l'arrêté du 22 octobre 2010 modifié relatif à la classification et aux règles de construction parasismique applicable aux bâtiments de la classe dite « à risque normal » et au référentiel « Dimensionnement parasismique des éléments non structuraux du cadre bâti (guide ENS) ».

La valeur de déplacement limite doit être communiquée au bureau d'étude en charge du dimensionnement de la structure du bâtiment.

Il appartient au bureau d'études de l'opération :

- D'indiquer les déformations verticales des planchers induites par la situation de projet sismique et de vérifier que celles-ci sont inférieures à la déformation verticale admissible du système de cloison ci-dessus.
- D'indiquer les déplacements inter-étages sous séisme fréquent et sous séisme de référence induits par la situation de projet sismique, et de vérifier que ceux-ci sont inférieurs aux déformations horizontales admissibles du système de cloison données ci-dessus.

Il est rappelé que lorsque les dispositions parasismiques sont requises pour l'ouvrage, il n'y a pas lieu de prendre en compte l'action sismique dans la conception et le dimensionnement des cloisons séparatives PREGYMETAL S et PREGYMETAL S TWIN dans la mesure où celles-ci sont mises en œuvre suivant les deux prescriptions suivantes :

- Masse surfacique de cloisons ≤ à 25 kg/m²
- Hauteur potentielle de chute ≤ 3,50 m

NOTA 1 : La masse à prendre en compte est :

- La masse surfacique de la demi-cloison si la tenue en pied et en tête est réalisée par deux lignes de rails ou cornières.
- La somme des masses des deux demi-cloisons si la tenue est réalisée par un rail commun aux deux lignes de montants.
- La limite de masse surfacique mentionnée doit tenir compte du poids propre de tous les composants des procédés de cloison séparative (Plaques, ossatures et matériaux isolant notamment) et de toutes les charges rapportées (notamment fixation d'objets lourds, et en cas de revêtement céramique, de sa masse propre, du SPEC et de la colle).

NOTA 2 : Dans le cas de cloisons en nez de plancher (cloison en surplomb), la hauteur à considérer pour l'application des règles de justifications parasismiques est la hauteur comptée depuis le sommet de la cloison jusqu'au niveau de sa chute potentielle en cas de rupture. Typiquement, ce sera la hauteur de l'étage dans lequel la cloison est mise en œuvre, à laquelle il faut ajouter la hauteur de l'étage inférieur.

	BA13	BA15	BA18	BA18 S	BA25 S
PREGYPLAC, PREGYDRO, PREGYDUR, PREGYDECO	8,5	10		16,5	21
PREGYWAB	10,8	/	/	16,4	/
PREGYPLAC dB PREGYPLUS	11,5	/	/	/	/
SOLIDROC AIR	12	/	/	17	/
PREGYFLAM	10,5	13,5	/	/	/
PREGYTWIN	/	/	/	17,2	23,8
PREGYTWIN UP	/	/	/	17,9	/

Tableau 4 : masse surfacique des plaques (en kg/m²)

La masse des ossatures varie entre 0.59kg/ml et 1.21kg/ml.

Dans le cas contraire et lorsque l'arrêté du 22 octobre 2010 requiert des dispositions parasismiques pour l'ouvrage, les cloisons séparatives PREGYMETAL S sont dimensionnées conformément aux indications de l'article 2.3.2.2 ci-dessous.

2.3.2.2. Cloisons séparatives

2.3.2.2.1. Tenue de la cloison en flexion – justification n°1

Les cloisons visées dans le présent Avis Technique, dont la masse surfacique de la demi-cloison ou de la cloison (Cf. annexe 1- Exemple de dimensionnement) est inférieure ou égale à 39kg/m², résistent à l'action sismique de calcul pour les hauteurs indiquées dans le tableau 7.

Pour les masses surfaciques supérieures, les hauteurs maximums sont recalculées à partir du tableau 7 et en prenant en compte les coefficients de réduction du tableau 5, dépendant directement des zones sismiques et des catégories de bâtiment.

	≥ 39 kg/m ² et ≤ 47kg/m ²				≥ 47 kg/m ² et ≤ 60 kg/m ²			
	I	II	III	IV	I	II	III	IV
1	1	1	1	1	1	1	1	1
2	1	1	1	1	2	1	1	1
3	1	1	1	1	3	1	1	1
4	1	1	1	0,96	4	1	1	0,92 0,85

Tableau 5 : coefficients de réduction

Dans le cas de cloisons ≥ 60kg/m², consulter l'assistance technique ETEX France BUILDING PERFORMANCE.

2.3.2.2.2. Tenue des fixations de la cloison en flexion – justification n°2

Les systèmes de rail PREGYMETAL support des cloisons séparatives visées dans le présent Avis Technique sont capables de reprendre l'effort sismique.

Le système d'ancrage (fixation du rail au gros Œuvre) et son entraxe devront être choisis conformément aux indications en annexe 1, de manière à reprendre la sollicitation sismique E_{d,3}.

Lorsqu'ils sont nécessaires, les dispositifs de coulisse en tête sont constitués de rails renforcés en 20/10° de hauteur d'aile calculée comme suit en fonction des flèches de service et de la nécessité de maintenir jeu de dilatation minimal à chaud de 10 mm pour les montants :

Hauteur d'aile (en mm) : A = X1 + X2 + X3 avec :

- X1 = valeur absolue de la flèche vers le bas

- X2 = valeur absolue de la flèche vers le haut
- X3 = jeu de dilatation de 10 mm + Appui des plaques 50 mm

2.3.2.2.3. Compatibilité avec les déformations verticales de la structure – justification n°3

Conformément au Référentiel « Dimensionnement parasismique des éléments non structuraux du cadre bâti ; justifications parasismiques pour le bâtiment « à risque normal » » version 2014, et en application de la clause de l'art. 4.II.c de l'arrêté du 22 octobre 2010 modifié, l'accélération a_{vg} est inférieure à 2,5 m/s² dans les zones sismiques du domaine d'emploi visé dans cet Avis technique.

Ainsi, la composante sismique verticale n'est pas à prendre en compte dans le cadre de cet Avis technique.

2.3.2.2.4. Compatibilité avec les déformations horizontales de la structure – justification n°4

Les essais de déformation en parallélogramme indiqués dans le paragraphe B- résultats expérimentaux, montrent que le procédé est compatible avec une déformation horizontale de la structure donnée dans le tableau ci-après.

Hauteur h de la cloison	2,6m ≤ h ≤ 5m	5m ≤ h
Déformation horizontale admissible	h/200	41mm

Tableau 6 : déformations horizontales admissibles

NOTA : Il appartient au Bureau d'études de structure de l'opération d'indiquer les déplacements inter-étages sous séisme fréquent et sous séisme de référence induits par la situation de projet sismique et de vérifier que ceux-ci sont inférieurs aux déformations horizontales admissibles du système de cloison données ci-dessus.

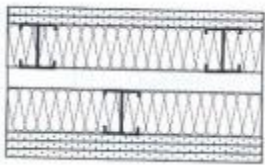
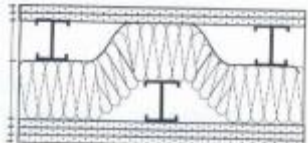
2.3.3. Performances d'isolation thermique : Méthode de calcul du coefficient de transmission thermique

Dans le cas d'une cloison séparant un local chauffé d'un local non chauffé, le respect de la réglementation thermique en vigueur exige le calcul du coefficient de déperdition surfacique des cloisons U_p .

Les performances d'isolation thermique du système doivent être calculées conformément au fascicule parois opaques des règles Th-Bât en vigueur.

A titre d'exemple, pour une cloison séparative PREGYMETAL S avec montants M48 doubles quel que soit l'entraxe, on obtient (cf. rapport CSTB DER/HTO 2002-351 du 22.10.02) :

Ponts thermiques linéiques, avec montants M48 doubles (ou accolés)

Configuration		
	Configuration 1	Configuration 2
Épaisseur d'isolant (mm)	2 x 45	70
ψ (W/m.K)	0,052	0,01

Exemple suivant la configuration 1 : cloison S180 NRA d'entraxe 600 mm, montants M48 doubles, 2 rangées de laine de 45 mm, lambda 35

- $\Psi = 2 \times 0,026 = 0,052$, soit $U_p = 0,40$ W/(m².K)

Exemple suivant la configuration 2 : cloison S180 NRA d'entraxe 600 mm, montants M48 doubles, 1 rangée de laine de 70 mm, lambda 35

- $\Psi = 2 \times 0,005 = 0,010$, soit $U_p = 0,39$ W/(m².K)

2.3.4. Dispositions vis-à-vis des exigences au feu

Pour les dispositions spécifiques de mise en œuvre, se reporter aux Procès-Verbaux de classement référencés au § 2.10.1.3.

2.3.5. Dispositions vis-à-vis des exigences de performances acoustiques

Les performances acoustiques au bruit aérien des « cloisons séparatives PREGYMETAL S et S TWIN, exprimées par l'indice d'affaiblissement acoustique pondéré R_w (C ;Ctr), ont été évaluées en laboratoire pour certaines de leurs configurations et ont fait l'objet de rapports d'essais (Cf. §2.10.1.2) auxquels il convient de se reporter pour une définition précise des cloisons testées et des constituants assemblés.

Sur site, l'isolement acoustique standardisé pondéré $D_{nT,A}$ entre 2 locaux séparés par une cloison est fonction :

- De l'indice d'affaiblissement acoustique de la cloison
- Des transmissions latérales qui dépendent de la nature des parois latérales et de la liaison avec ces parois

- Des transmissions parasites (portes, boîtiers électriques, bouches de ventilation...)
- De la surface de la paroi séparative

Suivant la valeur d'isolement requise entre locaux, la maîtrise d'œuvre étudie et définit l'ensemble des systèmes et matériaux ainsi que les détails constructifs à mettre en œuvre, notamment :

- Cloison fixée sur un doublage filant, sur le mur ou cloison
- Cloison fixée sur une chape flottante ou sur le plancher
- Cloison fixée sous un plafond ou sous le plancher
- Liaison entre la cloison et les ouvertures : huisseries de portes, dormants de fenêtres...
- Décalage des boîtiers électrique

Dans le cas où les transmissions latérales entre locaux sont prépondérantes, l'interruption de parois filantes telles que doublages, chapes ou plafonds, permet d'augmenter l'isolement acoustique entre locaux.

Pour s'assurer de la pertinence des solutions au regard des conditions réelles de chantier, il est recommandé d'effectuer une étude acoustique.

2.3.6. Cas des isolants à fibres animales ou végétales : Dispositions vis-à-vis des risques de condensation

En l'absence d'étude hygrothermique réalisée selon la composition de la cloison prescrite, les préconisations suivantes doivent être prises en compte systématiquement :

Une membrane d'étanchéité à la vapeur d'eau indépendante, de $S_d > 18$ m, doit être mise en place contre les ossatures côté chaud de la cloison lorsque la cloison sépare :

- Un local chauffé en permanence⁽¹⁾ et un local non chauffé
- Un local chauffé par intermittence et un local non chauffé.

La membrane peut être remplacée par une solution plaque de plâtre pare-vapeur conforme à la norme NF EN 14190 et de $S_d > 18$ m.

1. : un local est considéré comme chauffé en permanence lorsque sa température ne descend jamais en dessous de 12°C.

2.3.7. Cas des locaux humides EB, EB+privatif et EB+collectif

Il convient de se reporter aux dispositions définies dans la norme NF DTU 25.41, notamment celles en pieds de cloison en en parties courantes.

Les plaques PREGYTWIN hydro peuvent être utilisées en EB+privatif et EB+collectif. Les dispositions applicables aux plaques de type H1 de la norme NF DTU 25.41 doivent être appliquées.

Les plaques PREGYWAB sont mises en œuvre conformément aux spécifications décrites dans le DTA n°9/14 -1004 en cours de validité.

2.4. Dispositions de mise en œuvre

2.4.1. Dispositions générales et qualification des entreprises

Par leur conception et leurs composants, les cloisons PREGYMETAL S et PREGYMETAL S TWIN relèvent complètement de la technique de pose des plaques de plâtre sur ossature métallique, technique traditionnelle visée par la norme NF DTU 25.41 et bien maîtrisée par les entreprises plaquistes.

De ce fait, dans un environnement traditionnel béton ou maçonnerie à faible déformation et pour des hauteurs n'excédant pas 7 mètres (ex : logements en duplex) leur mise en œuvre ne présentera pas de difficultés particulières pour des entreprises bénéficiant d'un niveau de qualification Qualibat 4132 ou équivalente (Technicité confirmée) qui pourront par ailleurs faire appel à l'assistance de ETEX France BUILDING PERFORMANCE.

Lorsqu'au moins une des conditions suivantes est réalisée :

- Cloison excédant une hauteur de 7 mètres,
- Absence d'homogénéité de structure porteuse entre support bas et haut des ouvrages (exemple : dallage au sol et charpente métallique de couverture) ou structure très déformable nécessitant un dispositif adapté en tête d'ouvrage,

Il est nécessaire que les entreprises disposent d'une compétence et de moyens d'études techniques et de mise en œuvre d'un niveau plus élevé (qualification Qualibat 4133 ou équivalente, technicité supérieure). Une journée d'information technique spécifique, indispensable dans ce cas, sera assurée par ETEX France Building Performance aux entreprises qui en feront la demande et assortie d'une attestation nominative de participation.

La mise en œuvre des cloisons PREGYMETAL S et PREGYMETAL S TWIN se distinguent toutefois par les différences ci-après :

- Les joints verticaux des plaques peuvent être en vis-à-vis
- L'entraxe de vissage des plaques PREGYTWIN est de 250 mm
- L'entraxe de vissage des plaques PREGYTWIN UP est de 150 mm
- L'entraxe des ossatures est de 900 mm au maximum dans le cas de finition par revêtements céramiques collés (pour les plaques de largeur 900 mm en parement simple).

2.4.2. Traitement des liaisons périmétriques

2.4.2.1. Fixation au gros œuvre

1° fixation au sol : La fixation mécanique des rails ou cornières sera réalisée tous les 0,60 m par pistoscellement, chevillage ou vissage selon le type de support et s'il est demandé dans le DPM, après interposition d'un résilient (mousse adhésive à cellule fermée de 5 mm d'épaisseur ou bande phaltex de 10 mm).

2° fixation haute et en départ de mur : elle est réalisée comme la fixation basse, exception faite du résilient qui n'est pas nécessaire dans ce cas.

Lorsqu'une telle fixation directe des rails hauts sous poutre métallique ou bac acier n'est pas possible directement compte tenu de l'implantation des ouvrages, on aura recours à des platines bois (contreplaqué CTBX 20 mm, largeur 10 cm) ou en tôle galvanisée (30/10°, largeur 5 cm) espacées de 0,60 m et fixées mécaniquement par au moins 2 clous pistoscellés ou deux vis autoforeuses Ø 6 mm sous bac acier ou sous poutre.

NOTA : la fixation mécanique sous bac acier de couverture étant interdite, il convient alors d'inclure dans le lot charpente le dimensionnement la fourniture et la pose, entre les pannes, de lisses métalliques assurant la reprise de efforts et la fixation des têtes de cloisons et de contre-cloisons.

Un dispositif de coulisse doit être prévu systématiquement en tête d'ouvrage lorsqu'il n'y a pas homogénéité de structure porteuse entre les supports bas et haut des ouvrages (exemple : dallage au sol et charpente métallique de couverture).

Lorsque la flèche sous charge variable (surcharges de service, vent, neige) des charpentes bois ou métal support excèdera 1/500° de la hauteur de la cloison, on créera un dispositif de coulisse en remplaçant les rails hauts en 6/10° par des rails renforcés en 15/10° de hauteur d'aile calculée comme suit en fonction des flèches de service et de la nécessité de maintenir un jeu de dilatation minimal à chaud de 10 mm pour les montants :

Hauteur d'aile : $A = X1 + X2 + X3$ avec :

- X1 = valeur absolue de la flèche vers le bas
- X2 = valeur absolue de la flèche vers le haut
- X3 = jeu de dilatation de 10 mm + Appui des plaques 20 mm

Exemple : X1 = 4 cm, X2 = 1 cm soit hauteur d'aile = 8 cm.

Nota : les rails à ailes de 80 mm conviennent dans la plupart des cas.

Le concepteur du projet devra communiquer à l'entreprise les valeurs de X1 et X2.

Le dimensionnement de la coulisse haute devra tenir compte d'un coefficient de sécurité égal à 1,5. A titre d'exemple, une coulisse en tôle de 15/10^{ème} permet le respect de cette règle pour une valeur X1 + X2 de 60 mm, une pression de 20 daN/m² et une hauteur de cloison de 10 m.

Afin de limiter les transmissions acoustiques parasites par les platines hautes, et selon l'étude acoustique, il pourra être demandé d'interposer en complément entre les platines et les rails hauts, un résilient (bande de Phaltex de 10 mm, mousse adhésive à cellules fermées de 5 mm).

2.4.2.2. Etanchéité à l'air périmétrique

- Cas des jonctions avec gros œuvre en béton ou maçonnerie ou plaques de plâtre

En tête de la cloison et au droit des jonctions verticales avec le gros œuvre, l'étanchéité à l'air est assurée par bourrage des jeux de l'avant dernier parement au Prégycolle 120 puis traitement des joints du dernier parement selon la technique d'enduit associé à une bande à joint.

Les enduits utilisés sont ceux visés à l'article .

Au sol, en complément à l'interposition sous les rails du résilient visé plus haut, l'étanchéité à l'air est assurée par un joint à la pompe en mastic acrylique à la jonction entre la dernière plaque de parement et le sol.

- Cas des jonctions sous charpente métallique

Lorsque le matelas de laine minérale incorporé dans la cloison ou la contre cloison est interrompu en tête de cloison par la présence d'une poutre métallique, la continuité de l'isolation sera assurée en équipant de laine minérale de même épaisseur totale le vide intérieur de la cloison sur la hauteur de la poutre.

Lorsque la cloison doit en outre répondre à une exigence de résistance au feu, les plaques de plâtre seront interrompues 4 cm sous le bac acier et le vide ainsi ménagé sera comblé par de la laine de roche disposée avant pose des plaques par collage sous le bac ou après pose des plaques par bourrage sur au moins 10 cm de profondeur. De même toutes les ondes du bac seront rebouchées à refus au droit des plaques de plâtre à l'aide de bouchons de laine de roche.

2.4.3. Mise en œuvre proprement dite

2.4.3.1. Pose des rails

Tracer la position des rails d'alignement des montants et les fixer, parallèles entre eux, au sol et au plafond, avec les moyens appropriés à la nature du support, en intercalant un produit résilient comme indiqué en 2.4.2.1.

La tenue en pied et en tête est réalisée par 2 lignes de rails ou cornières ou par un rail commun aux 2 lignes de montants.

Entraxe maximum des fixations mécaniques aux supports ≤ 60 cm.

2.4.3.2. Mise en œuvre des montants de cloisons

En l'absence de jonction souple en tête de cloison, les montants auront une longueur égale à la hauteur de la cloison diminuée de 1 cm.

L'entraxe des montants est de 60 ou 40 cm pour la mise en œuvre des cloisons en plaques de largeur 1200 mm.

L'entraxe des montants est de 90 ou 45 cm pour la mise en œuvre des cloisons en plaques de largeur 900 mm.

Tracer et positionner les montants :

- Soit par emboîtement direct dans le rail
- Soit par solidarisation avec la cornière à l'aide de vis RT 421 .

Les montants des demi-parois peuvent être :

- Soit alignés d'une demi-paroi à l'autre lorsque l'épaisseur du vide de construction permet de ménager un jeu d'au moins 2 cm entre les files de montants
- Soit positionnés en quinconce avec un décalage correspondant à la moitié de l'entraxe des ossatures dans les autres cas.

Lorsque les montants sont accolés, ils sont solidarisés par vis RT 421 tous les 60 cm en quinconce et au plus près des ailes du montant.

2.4.3.3. Pose des plaques de plâtre en 1^{ère} peau

La première plaque est posée verticalement en ménageant un jeu en pied de 1 cm environ. Elle est vissée sur l'ossature à l'aide de vis Prégy TF 212.

Pour les cloisons à parements multiples, la première plaque « intérieure » peut également être posée « horizontale », les plaques suivantes étant posées verticales et vissées à travers la première dans les ossatures.

La mise en place des plaques de plâtre suivantes doit être effectuée en décalant les joints d'un entraxe par rapport à la peau précédente.

Cloisons séparatives PREGYMETAL	Constitution	Entraxe de vissage des plaques (mm)
S	Double parement 1/2	600 / 300
	Triple parement 1/2/3	900 / 600 / 300
S TWIN	Simple parement	250
S TWIN UP	Simple parement	150

Tableau 7 : Entraxe de vissage des plaques

Remarque générale pour la fixation des plaques sur montants doublés : le vissage est effectué en quinconce alternativement d'un montant à l'autre sur les montants intermédiaires.

2.4.3.4. Mise en œuvre de l'isolant

2.4.3.4.1. Panneaux de laine minérale

Dans ce type de cloison, la lame d'air constituée par le vide entre les deux parois est garnie partiellement par une ou deux laines minérales (sous DTA dont le domaine d'emploi couvre les cloisons) en panneaux ou en rouleaux. Des dispositions devront être prises pour éviter le tassement de la laine dans la cloison. Le collage sur l'une des parois à la colle PREGYCOLLE 120, ou avec un enduit PREGYLYS, gâché liquide, est une solution.

La laine minérale peut être posée :

- Soit « à plat » filant le long d'un des parements engagés entre les ailes des profilés d'une file de montants (voir cas 1 et 2 de la Figure 2 – Coupes horizontales – Cloison PREGYMETAL S et PREGYMETAL S TWIN).
- Soit « en onde » passant alternativement d'un parement à l'autre dans l'espace ménagé entre le parement et le montant d'ossature du parement opposé (voir cas 3 de la Figure 2 – Coupes horizontales – Cloison PREGYMETAL S et PREGYMETAL S TWIN).

2.4.3.4.2. Isolants à base de fibres végétales ou animales

Le DTA ou Avis technique de l'isolant vise les cloisons et contre cloisons conforme au NF DTU 25.41. Les principes de mise en œuvre doivent être respectés. La mise en place d'un pare vapeur est à définir selon une étude hygrothermique dans le cas d'une cloison séparant des locaux chauffés et non chauffés.

2.4.4. Jonction avec les menuiseries

Les huisseries sont posées à l'avancement conformément au NF DTU 25.41. La liaison du bâti à l'ossature est assurée sur chaque montant par 4 points de fixation.

En fonction du poids des blocs portes, les montants sont situés au droit des huisseries sont :

- Simples pour des portes légères (<50 kg).
- Renforcés par des rails pour des portes lourdes (50 à 100 kg).
- Au-delà de 100 kg, les portes sont fixées sur des ossatures supports spécifiques, hors lot cloison. Elles peuvent être incorporées ou non dans les cloisons.

Cf. figure 3

2.4.5. Jonction en angles

Cf. figure 4

2.4.6. Jonction en T

Cf. figure 5

2.4.7. Incorporation d'équipements et traversées

2.4.7.1. Incorporation d'équipements

Les boîtiers électriques encastrés dans les cloisons devant répondre à une exigence de résistance au feu devront être équipés d'un dispositif assurant le maintien de la performance au feu des cloisons bénéficiant d'un justificatif de comportement au feu pour cet usage. Sauf disposition contraire des pièces écrites du marché, ce dispositif est fourni et mis en œuvre par l'entreprise en charge de ces incorporations.

L'insertion des gaines électriques dans le vide de construction des cloisons PREGYMETAL S et PREGYMETAL S TWIN s'effectue de la même manière que dans tous les ouvrages verticaux visés par la norme NF DTU 25.41. On veillera à l'utilisation de fourreaux aux passages des gaines dans les lumières des montants.

2.4.7.2. Traversées

Les traversées de cloisons seront conformes aux dispositions de la norme NF DTU 25.41 P1 -1 §5.6. Ces traversées sont néanmoins déconseillées dans le cas d'ouvrages à fortes exigences acoustiques.

2.4.8. Traitement des joints

On se reportera aux prescriptions définies dans la norme NF DTU 25.41 ainsi que dans les Avis Techniques sur les systèmes de traitement des joints entre plaques de parement en plâtre à bords amincis (les enduits PREGY associés aux bandes SINIAT).

Avant mise en œuvre de la dernière peau, les jeux de pose des plaques de plâtre devront être colmatés au Prégycolle 120. Seule la dernière peau sera jointoyée.

2.5. Application des finitions

L'application des finitions ne peut être envisagée qu'après 7 jours minimum de séchage des joints en ambiance naturelle et elle doit être effectuée conformément aux règles de l'art et aux dispositions du DTU spécifique du mode de finition envisagé :

2.5.1. Finition par peinture

Les dispositions sont celles définies par la norme NF DTU 59-1.

2.5.2. Finition par papiers peints

Les dispositions sont celles définies par la norme NF DTU 59-4.

Dans le cas de revêtement collé et en vue des réfections ultérieures il convient en particulier de procéder, avant encollage, à une couche d'impression.

2.5.3. Revêtement en carreaux céramiques collés

La pose est effectuée, à l'aide d'une colle à carrelage couverte par la marque QB, et conformément aux indications et aux dispositions prévues dans la norme NF DTU 52.2 ou dans le Document Technique d'Application de la colle.

Dans le cas des locaux classés EB+ privés, EB+ collectifs L'entraxe maximum des ossatures est de 600 mm pour les cloisons double ou triple parement en plaque de largeur 1200, et de 900 mm pour les plaques de largeur 900 mm (leur épaisseur variant de 18 mm à 25 mm).

Les surfaces maximales de carreaux sont définies dans le DTU 52.2 et doivent être respectées.

L'utilisation de carreaux Grands formats (3600 cm² à 10 000 cm²), Très Grands formats (de 10 000 cm² à 36 000 cm²) ou de format oblong est possible par extension des règles professionnelles « pour la pose collée des revêtements céramiques de grandes dimensions, en travaux neufs - 2024 » visant les cloisons distributives et contre-cloisons en double parement BA13 dans les locaux EA, EB et EB+ privés. La hauteur maximum des cloisons séparatives PREGYMETAL S est dans ce cas limitée aux cloisons à double parement BA13 ou BA15 minimum, pour une hauteur maximum de 3,00 m et avec un entraxe d'ossatures inférieur ou égal à 600 mm. La mise en œuvre de cloisons séparatives PREGYMETAL S ou S TWIN dont l'entraxe des ossatures est de 450 mm ou 900 mm n'est pas validée avec des carreaux Grands formats (3600 cm² à 10 000 cm²), Très Grands formats (de 10 000 cm² à 36 000 cm²) ou de format oblong.

Gamme	Parement	Entraxe des ossatures	Règles Professionnelles « pour la pose collée des revêtements céramiques de grandes dimensions, en travaux neufs – 2024 »
PREGYMETALS	Double ou triple parement de largeur 1200mm (BA13 ou BA15)	400 mm	Visée
	Double ou triple parement de largeur 1200mm (BA13 ou BA15)	600 mm	Visée
	Simple parement de largeur 900mm (BA18S ou BA25S)	450 mm	Non visée
	Double parement de largeur 900mm (BA18S ou BA25S)	450 mm	Non Visée
	Simple parement de largeur 900mm (BA18S ou BA25S)	900 mm	Non visée
	Double parement de largeur 900mm (BA18S ou BA25S)	900 mm	Non visée
PREGYMETAL S TWIN	Simple parement en PREGYTWIN (BA18S ou BA25S) ou PREGYTWIN UP (BA18S) de largeur 900mm vissés sur ossature à entraxe 900mm	450 ou 900 mm	Non visée

*Les plaques PREGYTWIN sont assimilées à des parements simples.

Le raccordement à la baignoire ou au bac à douche (complémentaire à celui du plombier – cf. norme NF DTU 25.41 partie 1-1 (CCT)), est traité par le carreleur :

- Soit avec un profilé adapté mis en œuvre lors de la pose du carrelage,
- Soit avec un joint de mastic élastomère 1ère catégorie mis en œuvre dans un espace de 5 mm au moins ménagé, lors de la pose du carrelage, entre le bord de l'appareil sanitaire et le carrelage

2.5.4. Cas des finitions par revêtements muraux PVC

Il est également possible de mettre un revêtement mural en PVC, appliqué sur toute la hauteur de la paroi.

Dans le cas de locaux humides (EB+ privatif et collectif), les revêtements plastiques soudés raccordés aux revêtements de sol plastique sont collés directement sur les plaques. Ces produits relèvent de la procédure d'Avis Technique.

La liaison sol/mur ainsi que les différents raccords seront ceux définis dans ce document.

2.5.5. Accrochages

Les charges inertes plaquées (ou à excentrement réduit) de moins de 30 kg par point de fixation pourront être fixées conformément à la norme NF DTU 25.41.

La fixation des charges isolées de moins de 60 kg (enceintes acoustiques par exemple) pourra être réalisée :

- Par chevillage sur deux montants successifs espacés de 0,60 m ;
- Par chevillage sur un feuillard métallique horizontal (10/10^{ème}, hauteur mini 20 cm) incorporé avant pose des plaques de plâtre ;
- Par tirefonds sur une platine en contreplaqué de 20 mm minimum incorporée derrière les plaques ou rapportée sur les plaques et vissée sur les ossatures.

Dans tous les cas :

- Le découplage acoustique sera réalisé conformément à l'étude acoustique ;
- Les chevilles seront choisies en fonction des efforts prévus et des charges recommandées par leur fabricant pour cet emploi.

Les charges lourdes et celles présentant un excentrement important (moment de renversement supérieur à 15 kgm/ml) devront faire l'objet d'un calcul justificatif. Il est conseillé en règle générale de réaliser dans ce cas un supportage indépendant de la cloison ou de la contre cloison (écrans de projection, caissons de basses, etc.).

2.6. Maintien en service du produit ou procédé

L'ouvrage de cloison séparative réalisé avec ce procédé est assimilé équivalent à un ouvrage traditionnel de cloison distributive relevant du NF DTU 25.41 et en ce sens traité comme tel en termes d'entretien et de réparation.

2.7. Traitement en fin de vie

Pas d'information apportée.

2.8. Assistance technique

Une assistance technique téléphonique est apportée par ETEX France BUILDING PERFORMANCE aux prescripteurs et entreprises de pose en faisant la demande :

SINIAT Conseil Pro
Tél : 04.32.44.47.70
E-mail: conseilpro@siniat.com

2.9. Principes de fabrication et de contrôle de cette fabrication

Les produits doivent provenir d'un site de fabrication de la société ETEX France BUILDING PERFORMANCE, répondre aux spécifications indiquées dans cet article et faire l'objet d'un autocontrôle systématique des constituants (plaques, enduits, ossatures métalliques), assorti des certifications des produits ou d'un suivi exercé par le CSTB permettant d'assurer une constance convenable de la qualité.

2.9.1. Plaques de plâtre

Elles doivent provenir d'une usine de la Société ETEX France BUILDING PERFORMANCE bénéficiant du droit d'usage de la marque NF Plaques de parement en plâtre, attestant leur conformité à la norme NF EN 520.

Les plaques PREGYTWIN, PREGYTWIN UP et PREGYWAB sont suivies annuellement par le CSTB lors d'un audit basé sur les caractéristiques déclarées des plaques de plâtre.

2.9.2. Système de traitement des joints entre plaques de plâtre

Les systèmes de traitement des joints font l'objet d'un Certificat QB, valide à la date d'utilisation (Cf. article).

2.9.3. Ossatures métalliques

Les éléments d'ossatures métalliques font l'objet d'un certificat NF valide à la date d'utilisation ou d'un suivi exercé par le CSTB sur la base du référentiel de Certification NF 411, (Cf. article).

2.10. Mention des justificatifs

2.10.1. Résultats expérimentaux

2.10.1.1. Comportement mécanique

Essais de chocs sur cloison séparatives PREGYMETAL S :

- Configuration avec parement PREGYPLAC BA13 double et montants M48-35 accolés à entraxe 60 à 2.75 m.

Rapport EEM 11 26031949 du CSTB.

- Configuration en contre-cloison avec parement PREGYPLAC BA18S et montants 48-50 double à entraxe 90 à 2,60 m

Rapport EE 08 26016559/B

Essais de chocs sur cloison séparatives PREGYMETAL S TWIN:

- Configuration avec parement PREGYTWIN BA18S et montants M48-35 accolés à entraxe 90 à 2.70 m Rapport MRF 16 26064040-A du CSTB.
- Configuration avec parement PREGYTWIN BA25S et montants M48-35 simples à entraxe 90 à 2.50 m Rapport MRF 18 26016559/B du CSTB.
- Configuration avec parement PREGYTWIN UP BA18S et montants M36-40 accolés à entraxe 90 à 2.50 m Rapport DSSF 23-26652 du CSTB.

2.10.1.2. Performances acoustiques

Il convient de consulter les PV d'essai pour ce qui concerne les performances et les mises en œuvre validées :

- Rapport d'études de synthèse du CSTB cloison PREGYMETAL S120 à S200 BA13 ou BA15 - RE AC23- 15896
- Cloison PREGYMETAL S120 avec PREGYTWIN BA18S et MT 48/35 – RE CSTB AC16-26063582 :
- Cloison PREGYMETAL S160 avec PREGYTWIN BA25S et MT 48/50 – RE CSTB AC14-26054062
- Rapport d'études de synthèse du CSTB RE AC16- 26063619-Rév01

Valeurs R_w+C en dB	TWIN 18S	TWIN25S
S120 (1 LM 60)	55	61
S140	59	65
S160	60	65/66
S180	62	67
S200	/	67

- Cloison PREGYMETAL S180 avec PREGYTWIN UP BA18S et MT 62/35 – RE CSTB AC23-25441-2

2.10.1.3. Résistance au feu

Les classements en résistance au feu obtenus lors d'essais normalisés de résistance au feu sont indiqués ci-après :

Gamme de cloisons PREGYMETAL S :

- S120 à S180 – 4 Pregyplac Std BA13
- S175 5 Prégylac Std BA13
 - PV Efectis France 07-A-009 – EI 60 à EI120 avec Reconduction N°17/2 + EXT 21/9

Gamme de cloisons PREGYMETAL S TWIN

- PREGYTWIN BA18 S et PREGYPLAC STD BA18 S
 - Rapport de classement Efectis France N° 12-V-496 + EXT 12/1 + EXT 21/6
- PREGYTWIN BA25 S
 - Rapport de classement Efectis France N° 10-V-571 + EXT 11/1 + EXT 21/7
- PREGYTWIN UP BA18 S
 - Rapport de classement Efectis France N° EFR-23- 001240

Gamme de cloisons PREGYMETAL S et PREGYMETAL S TWIN avec isolant à fibres végétales :

- APL Efectis France N°EFR-19-001292 avec Reconduction n°24/1
- EXTENSIONS Efectis France sur PV N°07-A-009/ N°12-V-496 / N°10-V-571

Il convient de se reporter au procès- verbal de synthèse pour une définition plus précise des cloisons, de ses composants, du descriptif des montages décrits dans les procès-verbaux d'essais, de la performance couverte et de son domaine d'application pour les cloisons devant justifier d'une exigence au feu.

2.10.1.4. Mise en parallélogramme

Les essais suivants ont été réalisés pour les justifications sismiques :

- Essai à l'Université de Naples ER 553 04 0179 – D72/48 hauteur 2.60m
- Essai à l'Université de Naples TR 2012072-07 - S260 (MT 100/6BA13) hauteur 5m
- Essai à l'Université de Naples TR 2012072-03 - D136/100 S hauteur 5m
- Essai à l'Université de Naples TR 2012072-04 - D172/100 hauteur 5m
- Essai au CSTB MRF 16 26061884 – sur cloison PREGYTWIN BA18S M48/35 hauteur 2.60m

2.10.2. Références chantiers

Les cloisons séparatives PREGYMETAL S et S TWIN ont fait l'objet de centaines de milliers de réalisations.

2.11. Annexe du Dossier Technique – Tableaux et Schémas de mise en œuvre

Type d'ossature	Inerties (cm ⁴)	Cavité mini (mm)	Hauteurs limites (m)										
			Parement double					Parement triple					
			Référence dans épaisseur mini	Montant simple		Montants accolés		Référence dans épaisseur mini	Montant simple		Montants accolés		
				Entraxe					Entraxe				
600	400	600	400	600	400	600	400	600	400				
M36-40/6	1,56	56	S110					2,65	S135		2,5	2,65	2,95
M48-35	2,56	68	S120		2,55	2,75	3		S145	2,55	2,85	3,05	3,35
M48-50	3,4	68	S120		2,7	2,95	3,25		S145	2,7	3	3,3	3,6
M62-35	5,04	85	S135	2,7	3	3,25	3,6		S160	3	3,35	3,6	4
M70-35	6,37	90	S140	2,9	3,2	3,45	3,8		S165	3,2	3,55	3,85	4,25
M70-50	8,17	90	S140	3,05	3,4	3,65	4,05		S165	3,4	3,8	4,05	4,5
M84-35	9,71	105	S155	3,2	3,55	3,8	4,2		S180	3,55	3,95	4,25	4,7
M90-35	11,4	110	S160	3,35	3,7	3,95	4,4		S185	3,75	4,1	4,4	4,9
M90-50	14,39	110	S160	3,55	3,9	4,2	4,65		S185	3,95	4,35	4,7	5,2
M100-50	18,28	120	S170	3,75	4,15	4,45	4,95		S195	4,2	4,6	4,95	5,5
M125-50	30,51	145	S195	4,25	4,75	5,1	5,65		S220	4,75	5,3	5,7	6,3
M150-50	46,65	170	S220	4,75	5,25	5,65	6,25		S245	5,3	5,85	6,3	7

Tableau 7 - Hauteurs limites des cloisons PREGYMETAL S avec plaques de largeur 1200 mm

Type d'ossature	cavité minimale (mm)	hauteurs limites (m)										
		parement simple					parement double					
		référence dans épaisseur mini	montant simple		montants accolés		référence dans épaisseur mini	montant simple		montants accolés		
			Entraxe(mm)					Entraxe(mm)				
900	450		900	450	900	450		900	450			
M 48-35	68	S105				2,8		S140		2,8	2,8	3,35
M 48-50	68	S105		2,5	2,5	3		S140	2,55	3,05	3,05	3,6
M62-35	85	S125		2,8	2,8	3,3		S160	2,8	3,35	3,35	4
M 70-35	90	S130	2,5	2,95	2,95	3,5		S165	3	3,55	3,55	4,2
M 70-50	90	S130	2,65	3,15	3,15	3,75		S165	3,15	3,8	3,8	4,5
M 84-35	105	S145	2,75	3,3	3,3	3,9		S180	3,3	3,95	3,95	4,7
M 90-35	110	S150	2,85	3,4	3,4	4,05		S185	3,45	4,1	4,1	4,9
M 90-50	110	S150	3,05	3,65	3,65	4,3		S185	3,65	4,35	4,35	5,2
M 100-50	120	S160	3,25	3,85	3,85	4,6		S195	3,9	4,65	4,65	5,5
M125-50	145	S175	3,7	4,4	4,4	5,2		S220	4,4	5,25	5,25	6,25
M150-50	170	S210	4,1	4,85	4,85	5,8		S245	4,9	5,85	5,85	6,95

Tableau 8 - Hauteurs limites des cloisons PREGYMETAL S avec plaques de largeur 900 mm PREGY ET SOLIDROC AIR d'épaisseur 18 mm

type d'ossature	cavité minimale (mm)	hauteurs limites (m)				
		parement simple				
		référence dans épaisseur mini	montant simple		montants accolés	
			Entraxe (mm)			
900	450	900	450			
M 48-35	68	S120				2,9
M 48-50	68	S120		2,6	2,6	3,1
M62-35	85	S135		2,9	2,9	3,40
M 70-35	90	S140	2,6	3,05	3,05	3,60
M 70-50	90	S140	2,75	3,25	3,25	3,85
M 84-35	105	S155	2,85	3,4	3,4	4,0
M 90-35	110	S160	2,95	3,5	3,5	4,15
M 90-50	110	S160	3,15	3,75	3,75	4,4
M 100-50	120	S170	3,35	3,95	3,95	4,7
M125-50	145	S195	3,8	4,5	4,5	5,3
M150-50	170	S220	4,2	4,95	4,95	5,9

Tableau 9 - Hauteurs limites des cloisons PREGYMETALS avec plaques de largeur 900 mm PREGY d'épaisseur 25 mm

		Hauteurs limites (m)					
		Parement simple Twin18S		Parement simple Twin UP 18S		Parement simple Twin25S	
montant	Entraxe(mm)	[]]	[]]	[]]
M 36-40/6		-	-	-	2,5		
		-	-	2,5	2,95		
M 48-35	900	-	2,7	-	2,8	2,50	2,95
	450	2,7	3,2	2,8	3,35	2,95	3,50
M 48-50	900	-	2,85	2,55	3,00	2,65	3,15
	450	2,85	3,4	3,00	3,60	3,15	3,75
M 62-35	900	-	3,15	2,80	3,35	2,95	3,50
	450	3,15	3,8	3,35	3,95	3,50	4,15
M 70-35	900	2,85	3,35	2,95	3,55	3,10	3,70
	450	3,35	4	3,55	4,20	3,70	4,40
M 70-50	900	3	3,6	3,15	3,75	3,30	3,95
	450	3,6	4,25	3,75	4,45	3,95	4,70
M 90-35	900	3,25	3,9	3,45	4,10	3,60	4,30
	450	3,9	4,65	4,10	4,85	4,30	5,10
M 90-50	900	3,45	4,15	3,65	4,35	3,80	4,55
	450	4,15	4,9	4,35	5,15	4,55	5,40
M100-50	900	3,7	4,4	3,85	4,60	4,05	4,85
	450	4,4	5,2	4,60	5,50	4,85	5,75
M125-50	900	4,2	5	4,40	5,25	4,60	5,50
	450	5	5,95	5,25	6,25	5,50	6,55
M150-50	900	4,65	5,55	4,90	5,80	5,15	6,10
	450	5,55	6,6	5,80	6,95	6,10	7,00

Tableau 10 - Hauteurs limites des cloisons PREGYMETALS TWIN avec plaques de largeur 900 mm

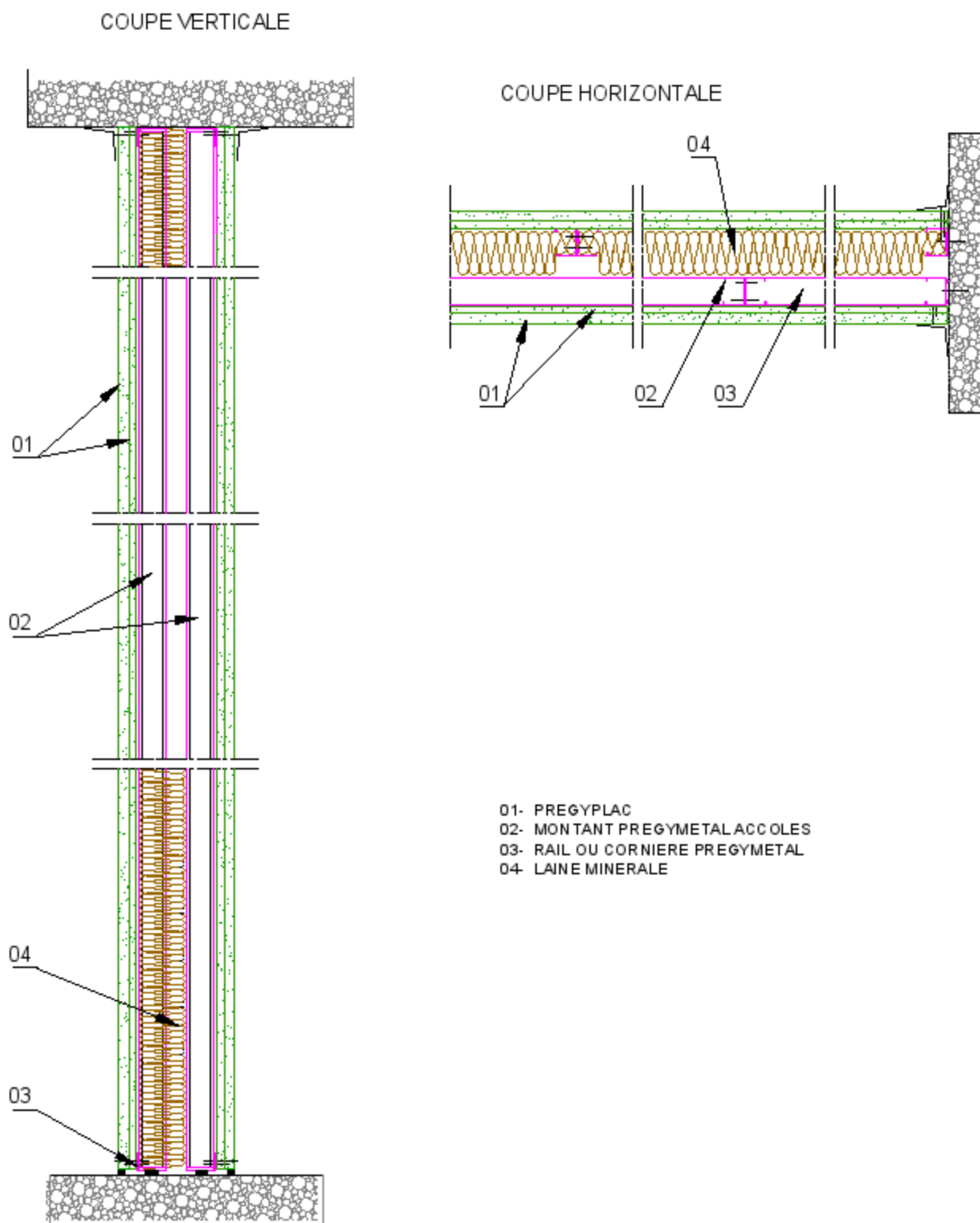
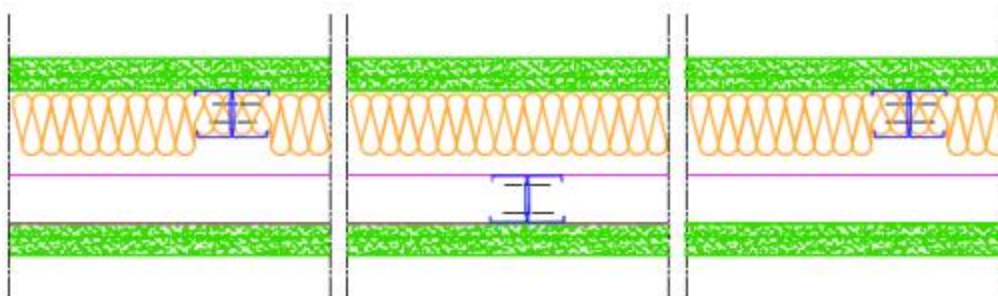
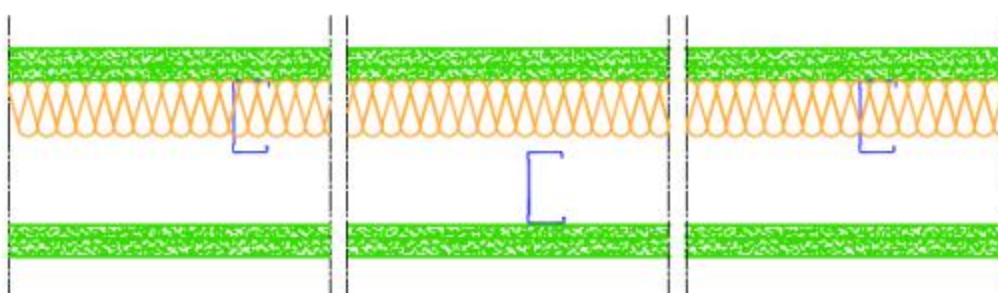


Figure 1 – Coupes de principe – Cloison PREGYMETAL S et PREGYMETAL S TWIN

COUPE HORIZONTALE CAS 1



COUPE HORIZONTALE CAS 2



COUPE HORIZONTALE CAS 3

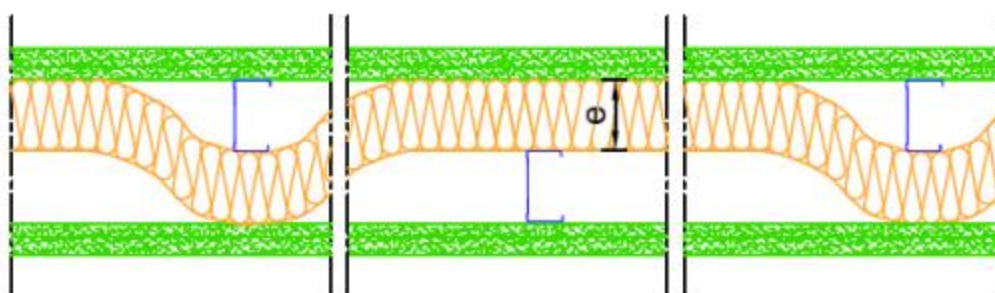


Figure 2 – Coupes horizontales – Cloison PREGYMETALS (cf. article) et PREGYMETALS TWIN

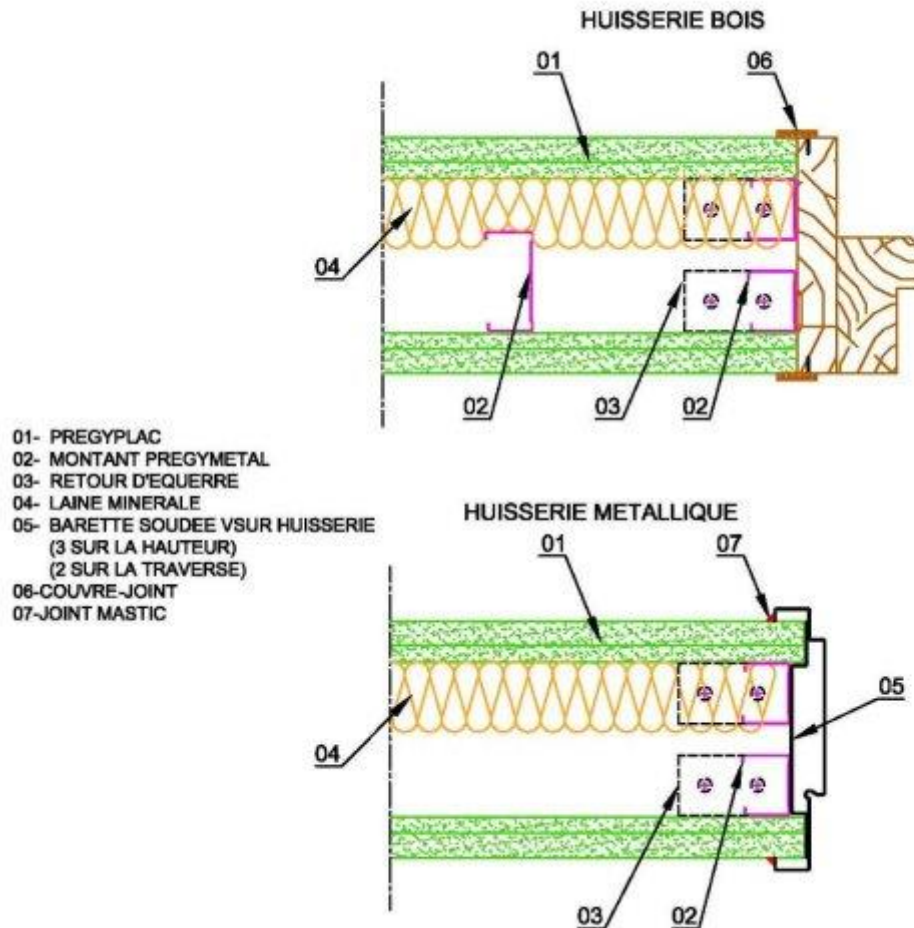


Figure 3 – Coupes horizontales – Jonctions sur huisserie – Cloisons PREGYMETAL S et PREGYMETAL S TWIN

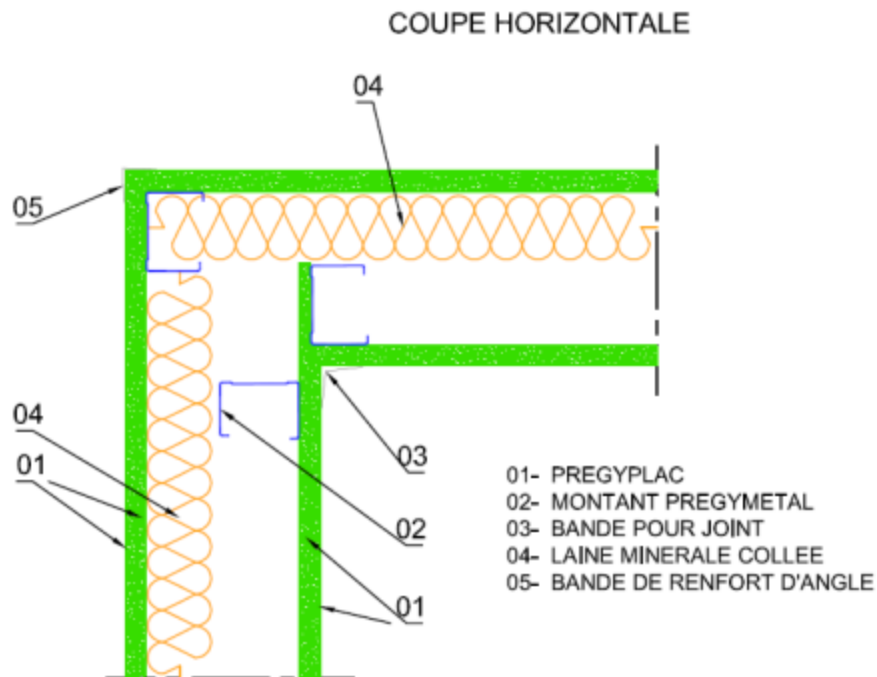


Figure 4 – Coupe horizontale – Jonction d'angle – Cloisons PREGYMETAL S et PREGYMETAL S TWIN

COUPE HORIZONTALE

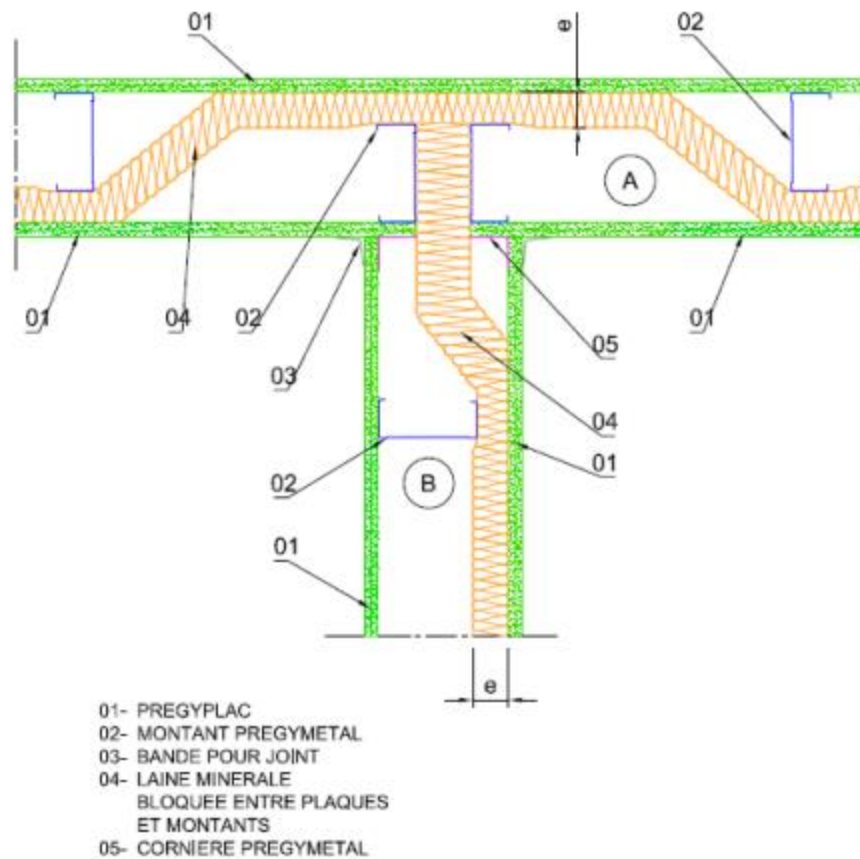
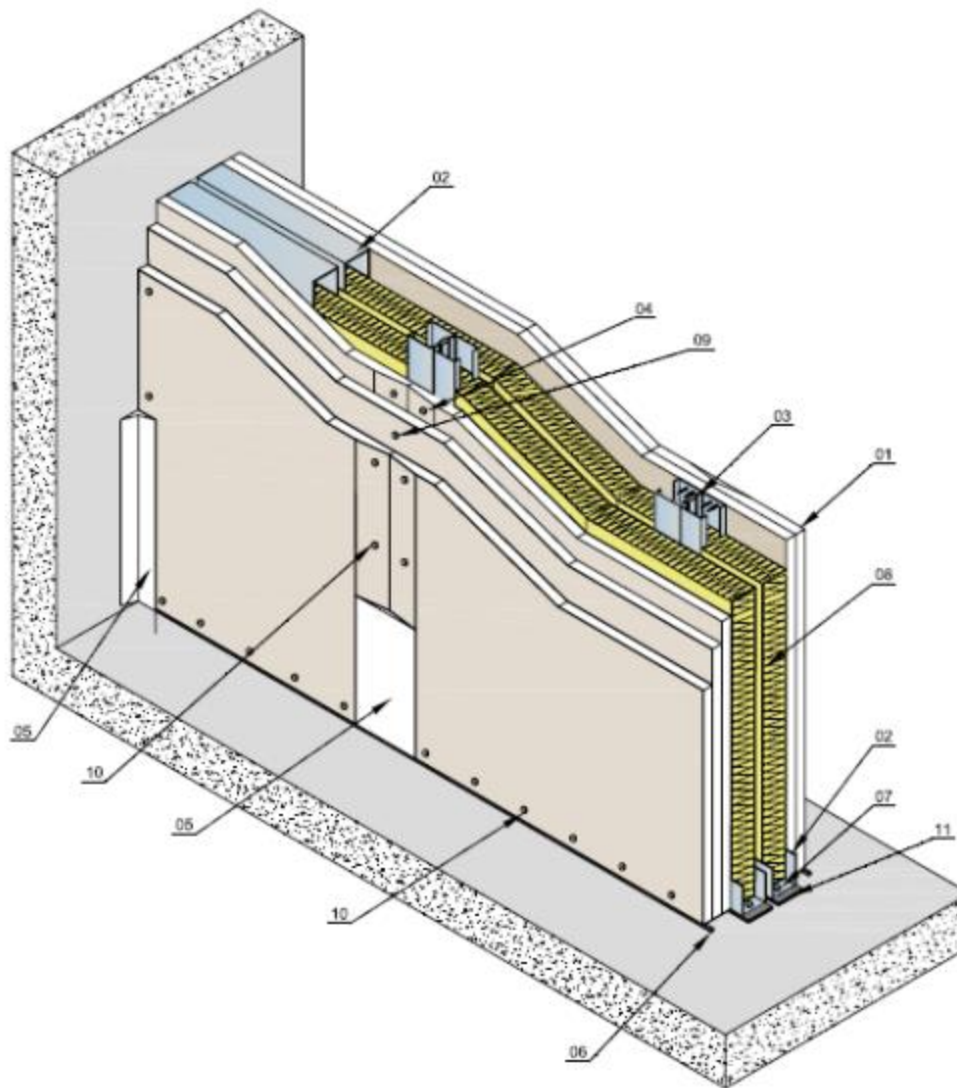


Figure 5 – Coupe horizontale – Jonction en T – Cloisons PREGYMETALS et PREGYMETALS TWIN



LOT PLATRIERIE

- 01- 2+3 PREGYPLAC BA13
- 02- RAIL PREGYMETAL 48-30/6
- 03- MONTANT PREGYMETAL 48 ACCOLES
- 04- VIS PREGY TF 212X25
- 05- BANDE A JOINT + ENDUIT
- 06- MASTIC ACRYLIQUE
- 07- CHEVILLE + VIS
- 08- LAINE MINERALE 2x 45 mm
- 09- VIS PREGY TF 212X35
- 10- VIS PREGY TF 212X55
- 11- JOINT SOUPLE D'ETANCHÉITE

Figure 6 – Vue 3D – Cloisons PREGYMETAL S180 NRA 5BA13

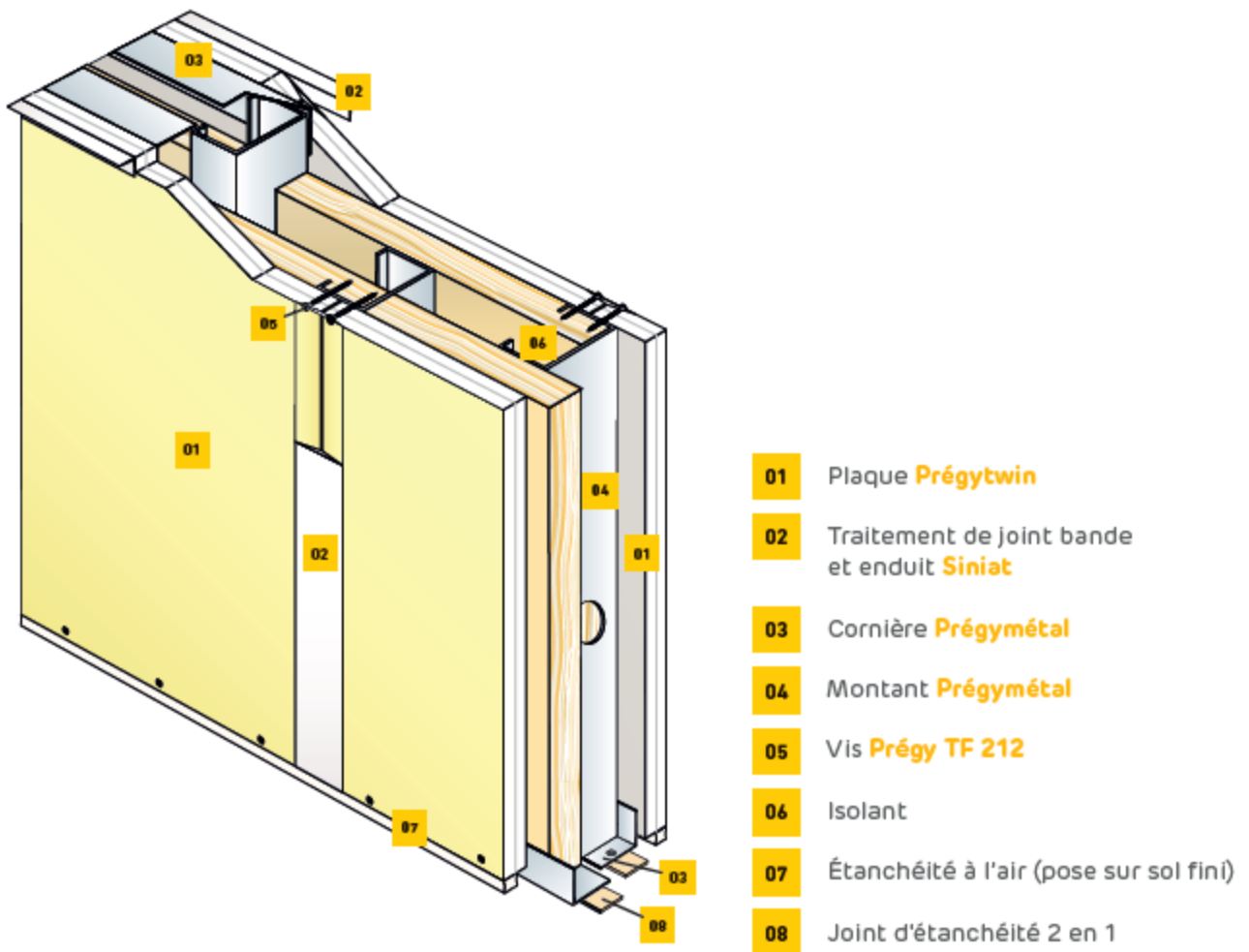


Figure 7 – Vue 3D – Cloisons PREGYMETALS TWIN

3. Annexes

3.1. Annexe 1 : Détermination des dispositions particulières en zone sismique

3.1.1. Tenue des ancrages

L'entraxe des fixations d_a doit être calculé en fonction de la charge maximale de la fixation admissible en cisaillement déclarée par le fabricant R_{fix} selon la formule ci-après.

$$d_a = \frac{R_{\text{fix}} \cdot nb_{\text{fix}}}{k'_a \cdot W_a \cdot H_{\text{cl}}} \cdot 100$$

Avec

- d_a = entraxe des points d'ancrages, en cm (entraxe maximum = 0.60cm, selon NF DTU 25.41)
- R_{fix} = valeur de la charge en cisaillement admissible par une fixation ou un ancrage, en daN (prise inférieure à 110 daN)
- W_a = selon le cas, en daN/m² :
 - Poids surfacique de la demi-cloison (parements, ossatures et isolant) si la tenue en pied et en tête est réalisée par 2 lignes de rails ou cornières.
 - Somme des poids des 2 demi-cloisons si la tenue est réalisée par un rail commun aux 2 lignes de montants.
- H_{cl} = hauteur de la cloison, en m
- nb_{fix} = nombre de fixation en un point (ex : 1 vis, ou 2 clous, etc.)
- $k'_a = \frac{1.2 \cdot q_a \cdot \gamma}{2}$ Avec γ accélération sismique en g et q_a coefficient de comportement. Il dépend de la zone sismique et de la catégorie de bâtiment

		Catégorie de bâtiment			
		I	II	III	IV
Zone sismique	1				
	2			0.504	0.588
	3		0.672	0.804	0.936
	4		0.972	1.164	1.356

3.1.2. Exemples de dimensionnement

<p>Cloison PREGYMETAL S120 composée de</p> <ul style="list-style-type: none"> - 2x2 PREGYPLAC BA13 - Montants M48-35 doubles entraxe 60 cm sur 1 ligne de rail R70 - 3 kg/m² d'isolant - Hauteur de 2.70 m <p>Fixation par clous de capacité 50 daN</p> <p>Bâtiment de catégorie IV en zone sismique 3</p> <p>1 Masse de la cloison = $9 \times 4 + 2 \times 2 + 3 = 43 \text{ kg/m}^2$</p> <p>2-Hauteur max de la cloison La masse de la demi-cloison est < 39 kg/m² donc la hauteur max du système est inchangée (2,75m).</p> <p>3-Entraxe des fixations pour 1 clou seul :</p> <ul style="list-style-type: none"> → $k'_a = 0.936$ → $d_a = 50 \times 1 / (0.936 \times 43 \times 2.70) \times 100 = 46 \text{ cm}$ <p>Les rails en tête et en pied devront donc être fixés par 1 clou tous les 46 cm.</p>	<p>Cloison PREGYMETAL S200 composée de</p> <ul style="list-style-type: none"> - 2x3 PREGYPLAC BA13 - Montants M90-35 simples entraxe 60 cm sur 2 lignes de cornières - 3 kg/m² d'isolant + carrelage 2x10 kg/m² - Hauteur de 3,20 m <p>Fixation par chevilles de capacité 75 daN</p> <p>Bâtiment de catégorie IV en zone sismique 4</p> <p>1-Masse de la demi-cloison = $9 \times 3 + 3 + 3 + 10 = 43 \text{ kg/m}^2$</p> <p>2-Hauteur max de la cloison Le coefficient de réduction (Tab 3) est 0,96 donc la hauteur max du système est réduite à $3.75 \times 0.96 = 3,60 \text{ m}$</p> <p>3-Entraxe des fixations pour 1 cheville seule :</p> <ul style="list-style-type: none"> → $k'_a = 1,356$ → $d_a = 75 \times 1 / (1,356 \times 48 \times 3,2) \times 100 = 40,1 \text{ cm}$ <p>Les rails en tête et en pied devront donc être fixés par 1 cheville tous les 40 cm.</p>
<p>Cloison PREGYMETAL S180 composée de</p> <ul style="list-style-type: none"> - 2x1 PREGYTWIN BA18 S - Montants M100-50 doubles entraxe 45 cm - 2 cornières 24x32 au sol et en tête - 2x3 kg/m² d'isolant - 2x10 kgm² de revêtement - Hauteur de 5.00 m <p>Fixation par clous de capacité 50 daN</p> <p>Bâtiment de catégorie IV en zone sismique 3</p> <p>1- Masse à considérer : demi-cloison = $16.2 + 4 + 3 + 10 = 33.2 \text{ kg/m}^2$</p> <p>3-Entraxe des fixations pour 1 clou seul :</p> <ul style="list-style-type: none"> → $k'_a = 0.936$ → $d_a = 50 \times 1 / (0.936 \times 33.2 \times 5.0) \times 100 = 32.1 \text{ cm}$ <p>Les cornières en tête et en pied devront donc être fixées par 1 clou tous les 32 cm.</p>	<p>Cloison PREGYMETAL S120 composée de</p> <ul style="list-style-type: none"> - 2x1 PREGYTWIN BA25 S - Montants M48-35 doubles entraxe 90 cm - 1 rail R70 au sol et en tête - 2x2 kg/m² d'isolant - Hauteur de 2.70 m <p>Fixation par chevilles de capacité 75 daN</p> <p>Bâtiment de catégorie III en zone sismique 4</p> <p>1-Masse de la cloison = $23 \times 2 + 3 + 4 = 53 \text{ kg/m}^2$</p> <p>3-Entraxe des fixations pour 1 cheville seule :</p> <ul style="list-style-type: none"> → $k'_a = 1.164$ → $d_a = 75 \times 1 / (1.164 \times 53 \times 2.7) \times 100 = 45 \text{ cm}$ <p>Les rails en tête et en pied devront donc être fixés par 1 cheville tous les 45 cm.</p>

3.1.3. Choix des fixations

Il convient de se rapprocher du fabricant de fixations.

Exemples de charges admissibles :

Type de support	Fixations	Charge admissible	Documentation de référence
Bois	1 vis à bois d=3.5 mm x 50 mm	62 daN	CPT 3316
Béton	1 cheville Hilti HKD M6x25	100 daN	Fiche technique fabricant
Béton	1 cheville à frapper Spit Hit M diam 5	50 daN	Fiche technique fabricant
Béton	2 clous Hilti X-U 22 espacés de 70 mm	2 x 30 = 60 daN	Fiche technique fabricant
Acier	1 clou Spit HC6-15	120 daN	Fiche technique fabricant