

Sur le procédé

DEFENTEX BD 13 et WEATHER DEFENCE BD 20

Famille de produit/Procédé : Panneaux de contreventement pour ossature

Titulaire(s) : Société ETEX FRANCE BUILDING PERFORMANCE SA

AVANT-PROPOS

Les avis techniques et les documents techniques d'application, désignés ci-après indifféremment par Avis Techniques, sont destinés à mettre à disposition des acteurs de la construction **des éléments d'appréciation sur l'aptitude à l'emploi des produits ou procédés** dont la constitution ou l'emploi ne relève pas des savoir-faire et pratiques traditionnels.

Le présent document qui en résulte doit être pris comme tel et n'est donc **pas un document de conformité ou à la réglementation ou à un référentiel d'une « marque de qualité »**. Sa validité est décidée indépendamment de celle des pièces justificatives du dossier technique (en particulier les éventuelles attestations réglementaires).

L'Avis Technique est une démarche volontaire du demandeur, qui ne change en rien la répartition des responsabilités des acteurs de la construction. Indépendamment de l'existence ou non de cet Avis Technique, pour chaque ouvrage, les acteurs doivent fournir ou demander, en fonction de leurs rôles, les justificatifs requis.

L'Avis Technique s'adressant à des acteurs réputés connaître les règles de l'art, il n'a pas vocation à contenir d'autres informations que celles relevant du caractère non traditionnel de la technique. Ainsi, pour les aspects du procédé conformes à des règles de l'art reconnues de mise en œuvre ou de dimensionnement, un renvoi à ces règles suffit.

Groupe Spécialisé n° 3.2 - Murs et accessoires de mur

Versions du document

Version	Description	Rapporteur	Président
V2	<p>Cette version, examinée le 07 octobre 2025, annule et remplace le DTA 3.2/22-1074_V1. Elle intègre les modifications suivantes :</p> <ul style="list-style-type: none"> • Modification de la durée d'exposition aux intempéries • DEFENTEX BD13 et WEATHER DEFENCE BD20 disposent d'une déclaration environnementale • Introduction de 2 bandes adhésives de jointoiment 5000H UV • Mise à jour des références de chantiers 	JUNES Angel	BERNARDIN-EZRAN Roseline
V1	Il s'agit de la première demande d'Avis Technique, examinée par le GS3.2 le 21 avril 2022.	JUNES Angel	BERNARDIN-EZRAN Roseline

Descripteur :

Panneaux à base de gypse recouverts d'un voile technique hydrofugé en fibre d'épaisseur 12,5 mm (DEFENTEX BD 13) ou 20 mm (WEATHER DEFENCE BD20) utilisés dans des bâtiments à ossature bois (murs porteurs ou façades non porteuses) en voile travaillant au sens du NF DTU 31.2 ou en panneau de stabilité au sens du NF DTU 31.4. Ces panneaux avec 4 bords droits en périphérie sont destinés à être fixés par clouage ou agrafage sur les montants et traverses de l'ossature bois, côté intérieur, extérieur ou sur les deux côtés. Lorsqu'ils sont placés côté extérieur les panneaux DEFENTEX BD 13 et WEATHER DEFENCE BD20 permettent d'assurer également la fonction d'écran rigide pare-pluie au sens des NF DTU 31.2 et 31.4 conformément à l'ETPM-21/0072.

Leurs fonctions combinées sont décrites dans le tableau ci-après :

Caractéristiques & Performances	Application : Panneau de Stabilité (DEFENTEX BD 13 et WEATHER DEFENCE BD 20)	Application : Voile Travaillant (Contreventement) (DEFENTEX BD 13 et WEATHER DEFENCE BD 20)
Fonction structurelle	Oui	Oui
Fonction pare-pluie rigide	Oui <i>(Pas de membrane ajoutée nécessaire)</i>	Oui <i>(Pas de membrane ajoutée nécessaire)</i>
Fonction Écran Thermique <i>(Guide Bois / Propagation feu façade)</i>	Oui <i>(Le panneau assure lui-même la fonction)</i>	Non <i>(La fonction n'est pas validée pour le voile seul, un écran ajouté peut être exigé)</i>
Perméabilité à la vapeur	Compatible <i>(Sd validé pour la règle du "Facteur 5")</i>	Compatible <i>(Sd validé pour la règle du "Facteur 5")</i>
Résistance au Feu EI 30	Oui <i>(Weather Defence, cf. §1.2.1.2)</i>	Non <i>(La fonction n'est pas validée pour le voile seul, un écran ajouté peut être exigé)</i>

Table des matières

1.	Avis du Groupe Spécialisé	4
1.1.	Domaine d'emploi accepté	4
1.1.1.	Zone géographique	4
1.1.2.	Ouvrages visés	4
1.2.	Appréciation.....	5
1.2.1.	Aptitude à l'emploi du procédé.....	5
1.2.2.	Durabilité.....	7
1.2.3.	Impacts environnementaux	7
1.3.	Remarques complémentaires du Groupe Spécialisé 2.1	7
1.4.	Remarques complémentaires du Groupe Spécialisé 3.2	7
1.5.	Annexe de l'Avis du Groupe Spécialisé	8
1.5.1.	Dimensionnement sous charge statique ou quasi-statique	8
1.5.2.	Dimensionnement au séisme	10
2.	Dossier Technique.....	12
2.1.	Mode de commercialisation	12
2.1.1.	Coordonnées	12
2.1.2.	Mise sur le marché	12
2.1.3.	Identification	12
2.2.	Description.....	12
2.2.1.	Principe	12
2.2.2.	Caractéristiques des composants.....	12
2.3.	Dispositions de conception	15
2.3.1.	Principes généraux	15
2.3.2.	Résistance des fixations	18
2.3.3.	Dimensionnement en situation normale.....	19
2.3.4.	Vérifications sous sollicitations sismiques.....	20
2.3.5.	Vérifications en situation d'incendie	20
2.3.6.	Résistance aux chocs.....	21
2.3.7.	Revêtements extérieurs	21
2.3.8.	Étanchéité à l'air et à la vapeur d'eau	22
2.3.9.	Étanchéité à l'eau.....	23
2.4.	Dispositions de mise en œuvre.....	24
2.4.1.	Stockage et manutention	24
2.4.2.	Principe de mise en œuvre	24
2.4.3.	Gestion de l'humidité en phase chantier	26
2.5.	Traitement en fin de vie	26
2.6.	Assistante technique	26
2.7.	Principes de fabrication et de contrôle de cette fabrication	26
2.7.1.	Processus de fabrication.....	27
2.7.2.	Plan d'assurance qualité.....	27
2.8.	Mention des justificatifs	27
2.8.1.	Résultats expérimentaux	27
2.8.2.	Références chantiers	28
2.9.	Annexe du Dossier Technique – Schémas de mise en œuvre	30

1. Avis du Groupe Spécialisé

Le procédé décrit au chapitre 2 « Dossier Technique » ci-après a été examiné par le Groupe Spécialisé qui a conclu favorablement à son aptitude à l'emploi dans les conditions définies ci-après :

1.1. Domaine d'emploi accepté

1.1.1. Zone géographique

Cet avis est formulé pour les utilisations en France métropolitaine, zones sismiques 1 à 4 au sens de l'arrêté du 22 octobre 2010 modifié, moyennant les dispositions constructives définies dans le Dossier Technique.

1.1.2. Ouvrages visés

Le procédé panneaux à base de gypse recouverts d'un voile technique hydrofugé en fibre d'épaisseur 12,5 mm (DEFENTEX BD 13) ou 20 mm (WEATHER DEFENCE BD20) est utilisé dans les bâtiments industriels, bâtiments d'habitation de la 1^{ère} à la 3^{ème} famille, de bureaux ou Etablissements Recevant du Public, en réhabilitation ou en construction neuve, dans le respect des limitations complémentaires ci-après.

Les panneaux DEFENTEX BD13 et WEATHER DEFENCE BD20 sont utilisés dans des bâtiments à ossature bois (murs porteurs ou façades non porteuses) en voile travaillant au sens du NF DTU 31.2 ou en panneau de stabilité au sens du NF DTU 31.4, et peuvent être placés :

- Côté extérieur, ou ;
- Côté intérieur et extérieur.

Pour l'utilisation en voile travaillant, le domaine d'emploi est limité au domaine d'emploi du NF DTU 31.2, en se limitant aux bâtiments R+3 ou à 4 niveaux de surélévation sans pour autant dépasser 28 m de hauteur.

Pour l'utilisation en panneau de stabilité le domaine d'emploi est limité au domaine d'emploi du NF DTU 31.4.

Pour un ouvrage réalisé avec ce procédé, réalisé selon les normes NF DTU 31.2 et NF DTU 31.4, l'entraxe des appuis du panneau d'ossature ne doit pas excéder 1,25 m.

Dans les deux cas, le domaine d'emploi se limite par ailleurs :

- En cas de bardage rapporté à lame d'air ventilée : aux limitations de hauteur du référentiel du bardage dont il relève (Avis Technique, Appréciation Technique de Transition, DTU ou Règles Professionnelles) ;
- En cas de système d'enduit sur isolant (ETICS) : sauf dispositions plus favorables de l'Avis Technique (AT) ou Document Technique d'Application (DTA) du système d'ETICS :
 - En situation « a », « b » et « c » au sens du NF DTU 20.1 P3, la hauteur de l'ETICS est limitée à R + 2 avec un maximum de 9 m (hors pointe de pignon) ;
 - En situation « d » au sens du NF DTU 20.1 P3, la hauteur de l'ETICS est limitée à R + 1 avec un maximum de 6 m (hors pointe de pignon).
- Indépendamment du revêtement de façade aux bâtiments dont la hauteur du plancher bas du niveau le plus haut n'excède pas 28 m et pour lesquels la pression de vent ELS n'excède pas 2000 Pa en tout point de la façade.

Le procédé est destiné à la réalisation d'ouvrages correspondant aux conditions des classes de service 1 et 2 au sens de la norme NF EN 1995-1-1 et des classes d'emploi 1 et 2 au sens de la norme NF EN 335.

L'exposition directe aux intempéries et sans protection additionnelle des panneaux DEFENTEX BD13 et WEATHER DEFENCE BD20 varie entre 3 et 6 mois selon la bande utilisée selon le tableau ci-dessous :

	Jointoiment par bandes adhésives		
	Siniat Weather Defence	Siniat Defentape 5000	PROCLIMA Tescon FB
Couleur bande	Blanche	Noire	
Durée maximale d'exposition directe aux intempéries	3 mois	6 mois	
Supports visés	Panneaux DEFENTEX BD13 et WEATHER DEFENCE BD 20		

Le domaine d'emploi est limité aux locaux à faible ou moyenne hygrométrie, à l'exclusion des locaux à forte et très forte hygrométrie au sens de Cahier du CSTB n°3567, c'est à dire ceux pour lesquels $W/n \leq 5 \text{ g/m}^3$, avec :

- W = quantité de vapeur d'eau produite à l'intérieur du local par heure ;
- n = taux horaire de renouvellement d'air.

Le domaine d'emploi est limité aux locaux ponctuellement et temporairement rafraîchis en période chaude par un système d'appoint associé à la ventilation mécanique, pour autant que la température de consigne soit telle que la différence de température entre l'intérieur et l'extérieur soit inférieure ou égale à 5 °C.

Les limitations du domaine d'emploi résultent du respect de la réglementation en vigueur applicable aux bâtiments, notamment vis-à-vis du Règlement de Sécurité pour la Construction (cf. §2.3.5).

L'utilisation en multiples épaisseurs de panneaux ou en combinaison avec d'autres types de voile travaillant (ou panneau de stabilité) sur un même côté n'est pas visée. Cette restriction ne s'applique pas à un éventuel écran thermique mis en œuvre pour satisfaire aux dispositions du Guide Bois Construction et propagation du feu par les façades V4, auquel cas, seule la plaque fixée directement à l'ossature contribue à la résistance du mur.

Lorsqu'ils sont placés côté extérieur les panneaux DEFENTEX BD 13 et WEATHER DEFENCE BD20 permettent d'assurer également la fonction d'écran rigide pare-pluie au sens des NF DTU 31.2 et 31.4. Ils reçoivent :

- Soit un bardage rapporté à lame d'air ventilée et à joints fermés :
 - En bois conforme au NF DTU 41.2, ou ;
 - En plaques métalliques autoportantes conformes à la NF EN 14782, relevant des Recommandations Professionnelles RAGE « Bardages en acier protégé et en acier inoxydable – neuf et rénovation » (juillet 2014), ou ;
 - En lames ou clins métalliques relevant du Cahier du CSTB 3747 « Guide d'évaluation des ouvrages de bardage incorporant des parements traditionnels en clins ou lames et cassettes métalliques » (mai 2014), ou ;
 - Sous Avis Technique (AT) ou Appréciation Technique de Transition (ATT) visant la mise en œuvre sur COB.
- Soit le bardage ventilé support d'enduit SINIAT AQUABOARD sous Avis technique en cours de validité.
- Soit un système d'enduit sur isolant (ETICS) dont l'Avis Technique (AT) ou Document Technique d'Application (DTA) vise la mise en œuvre sur COB dans les conditions du Cahier 3729_V2 (décembre 2014) (cf. §2.3.7.5).

Dans le cas des FOB, le référentiel du système de revêtement extérieur devra explicitement viser le support FOB et les dispositions constructives correspondantes.

1.2. Appréciation

1.2.1. Aptitude à l'emploi du procédé

1.2.1.1. Stabilité

La stabilité des ouvrages à laquelle peuvent être associés, dans les limites résultantes de l'application des règles de dimensionnement décrites dans le Dossier Technique, les murs réalisés selon ce procédé, peut être normalement assurée.

1.2.1.2. Sécurité au feu

1.2.1.2.1. Résistance au feu

L'annexe nationale à la NF EN 1995-1-2 :2022 décrit des solutions d'écran thermique du côté intérieur du mur à ossature bois à même de satisfaire à cette disposition.

1.2.1.2.2. Réaction au feu

Les panneaux DEFENTEX BD13 (PV DO-20-2443/A-R1 du CREPIM) et WEATHER DEFENCE BD20 (PV de classement n° P144464 du LNE) sont classés Euroclasse A1.

1.2.1.2.3. Propagation du feu par les façades

Les revêtements extérieurs non visés par le Guide « Bois construction et propagation du feu par les façades » – version 4 du 26/07/2023 ou non validés par une Appréciation de Laboratoire (APL) ne peuvent être mis en œuvre où une exigence feu est requise.

Les APL n° EFR-17-003449 B (finition bardage ventilé conforme au DTU 41.2), n° EFR -21-000549 (finition bardage ventilé support d'enduit SINIAT AQUABOARD) et n°AL22-333A et n°AL22-333B (finition ETICS sur écran thermique WEATHER DEFENCE BD20) décrivent les dispositions permettant de répondre aux exigences de non-propagation du Feu en façades.

Lorsque la réglementation en vigueur applicable aux bâtiments, notamment vis-à-vis du Règlement de Sécurité pour la Construction » formule des exigences relatives au risque de propagation du feu par les façades, les parois verticales à ossature bois (porteuses ou non porteuses) pourvues de panneaux DEFENTEX BD13 ou WEATHER DEFENCE BD20 doivent satisfaire aux dispositions du Guide Bois Construction et propagation du feu par les façades V4

- Vis-à-vis du feu venant de l'extérieur :
 - La plaque WEATHER DEFENCE BD20 justifie d'un procès-verbal (PV) de classement de résistance au feu EI30 lui permettant de jouer le rôle d'écran thermique. Lorsqu'elle est utilisée comme écran thermique, la plaque WEATHER DEFENCE BD20 ne peut pas satisfaire au rôle de panneau de contreventement. Il convient de se référer aux compositions de parois décrites aux §2.3.1.1et §2.3.1.2 et comportant un écran thermique.
 - La plaque DEFENTEX BD13 dispose d'une appréciation de laboratoire N°AL24-372 qui valide sa fonction d'écran thermique conformément au Guide Bois Construction et propagation du feu par les façades (version 4 du 26/07/2023). Lorsqu'elle est utilisée comme écran thermique au sens du Guide Bois Construction et propagation du feu par les façades V4, la plaque DEFENTEX BD13 ne peut pas satisfaire au rôle de panneau de contreventement. Il convient de se référer aux compositions de parois décrites aux §2.3.1.1et §2.3.1.2 et comportant un écran thermique.

- Vis-à-vis du feu venant de l'intérieur :
 - Dans le cas des façades non porteuses, avec WEATHER DEFENCE BD20 utilisée comme voile de stabilité, le PV Feu EI 60 de N° EFR-16-003774 (et ses extensions) décrit une configuration de façade à ossatures bois permettant de garantir l'exigence $E_{i \rightarrow o,60}$ des façades.
 - Dans le cas des façades porteuses, l'annexe nationale à la NF EN 1995-1-2 :2020 décrit des solutions d'écran thermique du côté intérieur du mur à ossature bois à même de satisfaire à l'exigence $RE_{i \rightarrow o,60}$.

1.2.1.2.4. Ecrans thermiques

Le panneau WEATHER DEFENCE BD20 est à même de jouer le rôle d'écran thermique au sens du Guide Bois construction et propagation du feu par les façades V4, dans les conditions décrites dans le procès-verbal de classement n° EFR-15-V-001689 pour le degré $E_{i \rightarrow o, > i}$ 30.

Le panneau DEFENTEX est à même de jouer le rôle d'écran thermique au sens du Guide Bois construction et propagation du feu par les façades V4, selon les conditions décrites dans l'Appréciation de Laboratoire N°AL24-372 .

Il n'est pas admis qu'un même panneau joue simultanément le rôle de voile travaillant au sens du NF DTU 31.2, et celui d'écran thermique vis-à-vis d'un feu agissant du côté de ce panneau.

Les panneaux WEATHER DEFENCE BD20 et DEFENTEX sont susceptibles de jouer simultanément le rôle de panneau de stabilité au sens du NF DTU 31.4, et celui d'écran thermique vis-à-vis d'un feu agissant du côté de ce panneau.

1.2.1.3. Sécurité en cas de séisme

1.2.1.3.1. WEATHER DEFENCE BD20

Le panneau WEATHER DEFENCE BD20 fixé sur une ossature bois par agrafes et pointes a fait l'objet d'essais afin d'évaluer le comportement de ce type d'assemblage en sollicitation dynamique. Les rapports d'essais sont cités en référence au §2.8.1 du Dossier Technique.

Le panneau WEATHER DEFENCE BD20 peut satisfaire aux exigences de sécurité en cas de séisme sous réserve du respect des conditions du §1.5 et en respectant les dispositions constructives suivantes :

- Classes de résistance minimum des éléments ossatures bois C18 ;
- Plaques d'épaisseur égale à 20 mm ;
- Agrafe en acier galvanisé ou acier inoxydable de section 1,60 x 1,35 mm et de longueur minimale 55 mm ou pointes acier galvanisé ou acier inoxydable, non lisses de longueur de 63 mm et de diamètre de 2,8 mm ;
- Entraxe des pointes ou des agrafes sur la couture périphérique : ≤ 150 mm ;
- Entraxe des pointes ou des agrafes sur le montant central (si présent) : ≤ 2 fois l'entraxe périphérique.

En situation sismique, en cas d'utilisation de plusieurs plaques sur le même parement, en réponse à des problématiques de résistance aux chocs ou de sécurité incendie, seule la plaque fixée directement à l'ossature contribue à la résistance du mur.

1.2.1.3.2. DEFENTEX BD13

Le panneau DEFENTEX BD13 fixé sur une ossature bois par agrafes et pointes a fait l'objet d'essais afin d'évaluer le comportement de ce type d'assemblage en sollicitation dynamique. Les rapports d'essais sont cités en référence au §2.8.1 du Dossier Technique.

Le panneau DEFENTEX BD13 peut satisfaire aux exigences de sécurité en cas de séisme sous réserve du respect des conditions du §1.5 et respectant les dispositions constructives suivantes :

Classes de résistance minimum des éléments ossatures bois C18 ;

- Plaques d'épaisseur égale à 12,5 mm ;
- Agrafe en acier galvanisé ou acier inoxydable de section 1,53 x 1,53 mm et de longueur minimale 50 mm et pointes acier galvanisé ou acier inoxydable, non lisses de longueur de 51 mm et de diamètre de 2,8 mm ;
- Entraxe des pointes ou des agrafes sur la couture périphérique : ≤ 150 mm ;
- Entraxe des pointes ou des agrafes sur le montant central : ≤ 2 fois l'entraxe périphérique.

En situation sismique, en cas d'utilisation de plusieurs plaques sur le même parement, en réponse à des problématiques de résistance aux chocs ou de sécurité incendie, seule la plaque fixée directement à l'ossature contribue à la résistance du mur.

1.2.1.4. Sécurité en cas de choc

Les plaques DEFENTEX BD13 et WEATHER DEFENCE BD20 n'assurent pas à elles seules la sécurité aux chocs de sécurité (cf. § 2.3.6).

1.2.1.5. Prévention des accidents lors de la mise en œuvre et de l'entretien

Le système permet de l'assurer normalement.

1.2.1.6. Isolation acoustique

Les murs DEFENTEX BD13 et WEATHER DEFENCE BD20 seuls, ne permettent pas toujours de satisfaire les exigences en vigueur en matière d'isolation acoustique entre logements dans les bâtiments d'habitation.

L'atteinte des critères d'isolation fixés par la réglementation peut nécessiter la mise en œuvre de matériaux d'isolation acoustique ou d'ouvrages complémentaires.

Les murs DEFENTEX BD13 et WEATHER DEFENCE BD20 ont fait l'objet de mesures d'indice d'affaiblissement acoustique en laboratoire. Il convient de se reporter au rapport d'essais cités au §2.8.1 pour une définition précise du mur testé et des constituants assemblés ainsi que des performances obtenues. Sinon, les performances acoustiques de l'ouvrage doivent être vérifiées in situ. En effet, les outils de calcul ne permettent pas actuellement de prévoir la performance acoustique à la conception des constructions légères.

1.2.1.7. Isolation thermique

Les plaques DEFENTEX BD13 et WEATHER DEFENCE BD20 n'apportent qu'une très faible contribution à l'isolation thermique des murs.

Le coefficient de conductivité thermique de la plaque DEFENTEX BD13 est $\lambda = 0,30$ W/m.K et de la plaque WEATHER DEFENCE BD20 est $\lambda = 0,25$ W/m.K.

1.2.1.8. Finitions et aspect

Les faces intérieures permettent de recevoir les finitions usuelles.

1.2.2. Durabilité

La constitution des plaques et les conditions d'emploi visées par le présent avis permettent de considérer que le comportement des plaques sera satisfaisant, compte tenu de la protection de leur partie basse contre l'action de l'humidité et du type de revêtement extérieur admis.

1.2.3. Impacts environnementaux

1.2.3.1. Données environnementales

Les procédés DEFENTEX BD13 et WEATHER DEFENCE BD20 disposent d'une déclaration environnementale (DE). Il est rappelé que les DE n'entrent pas dans le champ d'examen d'aptitude à l'emploi du procédé.

1.2.3.2. Aspects sanitaires

Le présent avis est formulé au regard de l'engagement écrit du titulaire de respecter la réglementation, et notamment l'ensemble des obligations réglementaires relatives aux produits pouvant contenir des substances dangereuses, pour leur fabrication, leur intégration dans les ouvrages du domaine d'emploi accepté et l'exploitation de ceux-ci. Le contrôle des informations et déclarations délivrées en application des réglementations en vigueur n'entre pas dans le champ du présent avis. Le titulaire du présent avis conserve l'entière responsabilité de ces informations et déclarations.

1.3. Remarques complémentaires du Groupe Spécialisé 2.1

Les plaques DEFENTEX BD 13 et WEATHER DEFENCE BD20 admettent les types de revêtements définis au paragraphe 2.3.7 du Dossier Technique. Les revêtements extérieurs peuvent être mis en œuvre dans la limite accordée par le domaine d'emploi du revêtement extérieur mis en œuvre sur COB sous Avis Technique ou DTA.

Les interactions entre les revêtements extérieurs et l'ossature support sous actions sismiques, doivent être vérifiées dans le cadre d'une évaluation spécifique.

Les revêtements extérieurs non visés par le Guide « Bois construction et propagation du feu par les façades » – version 4 du 26/07/2023 ou validés par une Appréciation de Laboratoire (APL) ne peuvent être mis en œuvre où une exigence incendie est requise.

Pour les Façades à Ossature Bois (FOB), les déformations verticales après pose devront être limitées à +/- 5 mm.

1.4. Remarques complémentaires du Groupe Spécialisé 3.2

Le Groupe Spécialisé n° 3.2 n'a pas formulé de remarque particulière relative à l'utilisation des plaques DEFENTEX DB 13 et WEATHER DEFENCE DB20.

1.5. Annexe de l'Avis du Groupe Spécialisé

1.5.1. Dimensionnement sous charge statique ou quasi-statique

L'évaluation de la résistance des charges horizontales est basée sur le calcul de la charge admissible en considérant la capacité résistante (ELU) des voiles de contreventements, mais également en calculant la déformation admissible en tête de mur (ELS) en respectant un critère de déformation maximum de $h/500$ (cf. EN 1995-1-1 § 9.2.5.3).

La valeur de la résistance des voiles est calculée conformément à la norme NF EN 1995-1-1 et son annexe nationale – méthode A. La capacité résistante des fixations est déterminée expérimentalement dans le Rapport n° PB-627-20 pour les agrafes et les pointes. La déformation en tête de mur est déterminée conformément à la méthode du guide AQCEN de IRABOIS.

La justification mécanique des plaques DEFENTEX BD13 et WEATHER DEFENCE BD20 et des éléments d'ancrage aux fondations et des organes de fixation des plaques DEFENTEX BD13 et WEATHER DEFENCE BD20 entre eux ou avec d'autres composants structuraux doit se faire essentiellement vis-à-vis de :

- La charge permanente (poids propre des plaques, revêtements extérieur et intérieur rapportés, poids propres des planchers et des toitures, ...);
- La charge d'exploitation;
- Des actions climatiques (vent et neige);
- La situation accidentelle de séisme.

Les diaphragmes de mur sont encastrés en pied, c'est-à-dire que les éléments verticaux aux extrémités sont directement reliés à la construction inférieure par cornières en acier galvanisé fixées directement sur les montants d'extrémité des panneaux et chevillées dans la dalle support ou par une semelle ancrée sur la dalle support par des chevilles conformément aux prescriptions du DTU 31.2 et de la NF EN 1995-1-1 et son AN.

Les valeurs de capacité résistante au contreventement d'un diaphragme de mur supposent que :

- L'espacement entre les organes d'assemblage est constant sur la périphérie de chaque panneau et inférieur ou égal à 150 mm, et sur le montant intermédiaire de chaque panneau inférieur à 300 mm;
- La largeur du panneau doit toujours être supérieure à $h/4$, avec un minimum de 600 mm. Les largeurs inférieures ne pouvant pas être prises en compte pour un emploi en contreventement. Les voiles de contreventement participant au diaphragme de mur ne comportent pas d'ouverture;
- Les montants verticaux de l'ossature en bois ont un entraxe maximum de 600 mm, avec une classe mécanique minimale C18 selon la norme NF EN 338.
- L'utilisation en multiples épaisseurs de panneaux ou en combinaison avec d'autres types de voile travaillant (ou panneau de stabilité) sur un même côté n'est pas visée. Cette restriction ne s'applique pas à un éventuel écran thermique mis en œuvre pour satisfaire aux dispositions du Guide Bois Construction et propagation du feu par les façades V4 auquel cas, seule la plaque fixée directement à l'ossature contribue à la résistance du mur.
- Pour des panneaux de murs avec des plaques des deux côtés de l'ossature, il convient de prendre pour la capacité résistante au contreventement du mur, le cumul des capacités résistantes au contreventement de chacun des deux côtés, conformément à la règle de cumul de la norme NF EN 1995-1-1 et son Annexe Nationale.

Les fixations sont conformes aux dispositions du §2.2.2.2 et du Tableau 4 et suivants les points ci-dessous sont :

- Des agrafes conformes à la norme NF EN 14592, avec une protection à la corrosion conforme à la norme NF EN 1995-1-1 et son Annexe Nationale pour une classe de service 2 (galvanisées ou inoxydables). Les dimensions des agrafes sont conformes aux dispositions du Tableau 4. Les agrafes ont une résistance de traction minimale de 900 N/mm²;
- Des pointes conformes à la norme NF EN 14592, avec une protection à la corrosion conforme à la norme NF EN 1995-1-1 et son Annexe Nationale pour une classe de service 2 (galvanisées ou inoxydables). Les dimensions des agrafes sont conformes aux dispositions du Tableau 4. Les agrafes ont une résistance de traction minimale de 600 N/mm²;
- Pas disposées à moins de 10mm des bords, conforme à la norme NF EN 1995-1-1 et son Annexe Nationale.

Les plaques DEFENTEX BD13 et WEATHER DEFENCE BD20 ne sont pas destinées à la reprise des charges verticales.

Pour les plaques posées du côté intérieur, la résistance aux chocs est intégralement assurée par le doublage rapporté.

1.5.1.1. Vérification des organes d'assemblages (ELU)

La valeur de calcul de la résistance de contreventement d'un mur, $F_{v,Rd}$ est définie comme la somme des résistances de chaque panneau plein, $F_{i,v,Rd}$ constituant le diaphragme de mur.

$$F_{v,Rd} = \sum F_{i,v,Rd}$$

La détermination de la valeur de calcul de la capacité résistante au contreventement en fonction de la largeur du panneau s'effectue en utilisant la méthode A de NF EN 1995-1-1 et son Annexe Nationale :

- Calcul de la capacité résistante caractéristique au contreventement d'un panneau individuel, notée $F_{v,Rk}$, donnée par la formule ci-dessous (méthode A – formule 9.21) :

$$F_{v,Rk} = \frac{F_{f,Rk} \times b \times c}{s}$$

avec :

- $F_{f,Rk}$: valeur caractéristique de la capacité résistante latérale d'une fixation isolée.
- b : largeur du panneau.
- s : espacement entre les fixations en périphérie du panneau DEFENTEX BD13 ou WEATHER DEFENCE BD20
- c :
 - 1 si $b \geq h/2$ (h , hauteur du mur).
 - $2b/h$ si $b < h/2$.

Conformément au §9.2.4.2(5) de la NF EN 1995-1-1, pour les organes d'assemblage le long des rives d'une plaque isolée, il convient d'augmenter la valeur de calcul de la capacité résistante latérale d'un facteur de 1,2 en regard des valeurs correspondantes calculées selon le §8 de la NF EN 1995-1-1.

La résistance caractéristique au cisaillement $F_{f,Rk}$ des fixations (pointes et agrafes) est calculée à partir des formules de l'Eurocode 5, en intégrant les résultats des essais de portance locale des panneaux DEFENTEX BD13 et WEATHER DEFENCE BD20 (cf. rapport d'essais VHT : PB-627_20-211019 et PB-492_2-18-190830).

- Valeur caractéristique de la portance locale :

	DEFENTEX BD13	WEATHER DEFENCE BD20
Portance locale	$1,45 \leq d < 3,0 \text{ mm} : f_{h,k} = 50,0 \text{ N/mm}^2$ $d \geq 3,0 \text{ mm} : f_{h,k} = k_{SC} \cdot 107 \cdot d^{-0,7}$	$1,45 \leq d < 3,0 \text{ mm} : f_{h,k} = 30,0 \text{ N/mm}^2$ $d \geq 3,0 \text{ mm} : f_{h,k} = k_{SC} \cdot (50,0 - 5,3 \cdot d)$

Avec :

- $k_{SC} = 1,0$ en Classe de service 1 et 0,86 en Classe de service 2
- $f_{h,k}$ est la valeur caractéristique de la portance locale, en N/mm² ;
- d est le diamètre de la fixation, en mm.

Le résultat du calcul est donné dans le tableau ci-dessous pour les panneaux DEFENTEX BD13 et WEATHER DEFENCE BD20 et les fixations revendiquées pour l'utilisation en situation sismique :

- Pointes annelées ϕ 2,8 mm, longueur 51 mm/63 mm, en acier cimenté zingué ou en acier inoxydable ;
- Agrafe en fil d'acier galvanisé ou en acier inoxydable de section 1,60 x 1,35 mm et 1,53 mm et de longueur minimale 50/55 mm.

Tableau 1 : Portance locale des fixations utilisées dans les plaques DEFENTEX BD13 et WEATHER DEFENCE BD20 en situation sismique et en classe de service 1 et 2

	Type de fixation (ϕ tige x longueur minimale)	Portance locale $f_{h,k}$ en N/mm ²
DEFENTEX BD13	Pointe annelée ϕ 2,8 x 51 mm	50,0
	Agrafe ϕ 1,53 x 11x25 x 50 mm	50,0
WEATHER DEFENCE BD20	Pointe annelée ϕ 2,8 x 63 mm	30,0
	Agrafe ϕ 1,35x1,60 x 10,9 x 55 mm	30,0

1.5.1.2. Calcul de la résistance caractéristique au cisaillement des fixations

La valeur caractéristique de la capacité résistante au cisaillement des fixations (des agrafes et des pointes) utilisées en situation sismique par agrafe ou par pointe en simple cisaillement $F_{f,Rk}$ dans un montant en bois de classe C18 selon la norme NF EN 338 est alors :

Tableau 2 : Résistance caractéristique au cisaillement des fixations utilisées en situation sismique et en classe de service 1 et 2

	Type de fixation (ϕ tige x longueur minimale)	$F_{f,Rk}$ (N)
DEFENTEX BD13	Pointe annelée ϕ 2,8 x 51 mm	695
	Agrafe ϕ 1,53 x 11x25 x 50 mm	553
WEATHER DEFENCE BD20	Pointe annelée ϕ 2,8 x 63 mm	707
	Agrafe ϕ 1,35 x 1,60 x 10,9 x 55 mm	399

La valeur caractéristique de la charge horizontale due à l'effort de contreventement $F_{v,Rk}$ pour des plaques de dimensions usuelles avec les fixations utilisées en situation sismique dans un montant en bois de classe C18 selon la norme NF EN 338 est alors :

Tableau 3 : Valeurs de la résistance caractéristique au contreventement en situation sismique

	Dimensions (en mm)	Espacement maxi en périphérie (mm)	Charge horizontale caractéristique $F_{v,Rk}$ (kN)				
			Dimensions $b \times H$ de la plaque (mm)				
			1 200 x 3 000	1 200 x 2 800	900 x 2 800	700 x 2 800	600 x 2 400
DEFENTEX BD13	Pointe annelée \varnothing 2,8 x 51 mm	150	5,33	5,71	3,21	1,94	1,66
	Agrafe \varnothing 1,53 x 11x25 x 50 mm	150	4,25	4,55	2,56	1,55	1,32
WEATHER DEFENCE BD20	Pointe annelée \varnothing 2,8 x 63 mm	150	5,42	5,81	3,27	1,97	1,69
	Agrafe \varnothing 1,35 x 1,60 x 10,9 x 55 mm	150	3,06	3,28	1,84	1,11	0,95

Ces valeurs tiennent compte du facteur 1,2 du §9.2.4.2(5) de la NF EN 1995-1-1. Les dimensions respectent le critère $b \geq H/4$. La résistance de calcul d'un panneau en contreventement $F_{i,v,Rd}$ est déduite de la valeur caractéristique selon l'équation suivante :

$$F_{i,v,Rd} = \frac{F_{v,Rk} \times k_{mod}}{\gamma_m}$$

Avec :

- $\gamma_m = 1,3$
- k_{mod} = les valeurs de k_{mod} sont données au Tableau 7 du Dossier technique.

1.5.1.3. Déformation en tête de mur (ELS)

La déformation en tête de mur est déterminée conformément aux « Manuels d'application des Eurocodes pour les structures bois », Programme AQCEN EC5 de IRABOIS et FCBA.

La charge horizontale admissible du mur vis-à-vis des déformations (ELS), en prenant en compte une déformation qui est dans tous les cas inférieurs au 1/500^{ème} de la hauteur du panneau (conforme à la norme NF EN 1995-1-1), s'écrit :

$$F_{v,Rd} = K \cdot \frac{h}{500}$$

Avec :

- h : la hauteur du mur.
- K : la raideur d'un panneau de mur de la paroi.

La raideur horizontale K , décrite au guide AQCEN (formule 18 - Section 2.2), s'exprime par :

$$K = \left(\frac{2}{\frac{K_{ser,i}}{s} \times \left(b + \frac{h}{3}\right) + k'_{ser,f} \times \frac{h}{6} + \frac{2 \times h^2}{\frac{K_{ser,f}}{s} \times b^2 \times \left(h + \frac{b}{3}\right)}} \right)^{-1}$$

Avec les paramètres suivants :

Pour la déformation à l'état initial :

- $k_{ser,f} = \frac{K_{ser,i}}{s}$
- $K_{ser,i}$: module de glissement de la fixation du voile dans le montant (Tableau 11)
- s : l'espacement des fixations en couture périphérique en mm.
 - $k'_{ser,f} = \frac{K_{ser,i}}{s'}$
 - s' : l'espacement des fixations en couture centrale en mm.
 - b : la largeur d'un panneau de mur de la paroi en mm.
 - h : la hauteur du mur en mm.

1.5.2. Dimensionnement au séisme

La justification en zone sismique des structures contreventées en panneaux DEFENTEX BD13 ou WEATHER DEFENCE BD20 doit être menée en suivant le principe de comportement de structure faiblement dissipatif (DCL) conformément à la norme NF EN 1998-1-1 (cf. § 8.1.3 et § 8.6 (2)P).

Les effets des actions sont calculés sur la base de la méthode des forces latérales équivalentes du § 4.3.3.2 de la norme NF EN 1998-1-1.

Le spectre de calcul est déterminé à partir du spectre de réponse élastique en accélération en appliquant un coefficient de comportement ne pouvant excéder $q = 1,5$ (DCL).

Les critères de régularité en plan et en élévation de la norme NF EN 1998-1-1 doivent faire l'objet d'une vérification. Pour les bâtiments non-réguliers en élévation, les justifications doivent être menées avec un coefficient de comportement abaissé de 20 % et en déterminant les effets des actions sur la base d'une analyse modale. Pour les bâtiments non-réguliers en plan, les effets de la torsion sont à prendre en considération selon les dispositions de la norme NF EN 1998-1.

Les coefficients de conversion correspondant à une classe de durée de chargement instantanée sont appliqués.

Etant donné le caractère fortement élastique des murs réalisés avec des panneaux DEFENTEX BD13 ou WEATHER DEFENCE BD20 en contreventement, on accordera un soin particulier aux vérifications de sécurité :

- Prise en compte effective du coefficient de comportement dans le calcul des déformations (cf. EN 1998-1-1 § 4.3.4) ;
- Vérification de la prise en compte des effets du second ordre (effets combinés des charges descendantes et du déplacement horizontal sur l'apparition éventuelle d'un risque de flambement) selon la norme NF EN 1998-1 § 4.4.2.2.
- Vérification de limitation des déplacements entre étages dans le cadre de la limitation de dommage des éléments de second œuvre selon la norme NF EN 1998-1 § 4.4.3.

La largeur de l'élément de mur doit toujours être au moins égale à $h/4$ (h, hauteur de l'élément de mur) avec un minimum de 60 cm.

1.5.2.1. WEATHER DEFENCE BD20

Les prescriptions du § 1.2.1.3.1 s'appliquent.

1.5.2.2. DEFENTEX BD13

Les prescriptions du § 1.2.1.3.2 s'appliquent.

2. Dossier Technique

Issu des éléments fournis par le titulaire et des prescriptions du Groupe Spécialisé acceptées par le titulaire

2.1. Mode de commercialisation

2.1.1. Coordonnées

Le procédé est commercialisé par le titulaire sous la marque SINIAT. Selon leur épaisseur, les panneaux sont commercialisés en France sous les dénominations commerciales suivantes :

- DEFENTEX BD13 pour les panneaux d'épaisseur 12,5 mm
- WEATHER DEFENCE BD20 pour les panneaux d'épaisseur 20 mm.

Titulaire :

ETEX France Building Performance

500 rue Marcel Demonque

CS 70088

84195 Avignon Cedex 9

Tél. : 04.32.44.47.70

Email : conseilpro@siniat.com

Internet : www.siniat.fr

2.1.2. Mise sur le marché

En application du règlement (UE) n°305/2011 le panneau DEFENTEX BD13 fait l'objet d'une déclaration de performances (DdP) établie par la société ETEX Building Performance qui met le produit sur le marché sur la base de l'Evaluation Technique Européenne ETA-19/0690.

La panneau WEATHER DEFENCE BD20 de type GM-F, GM-H1, GM-I, GM-R selon NF EN 15283-1 + A1 fait l'objet d'une DdP établie par la société ETEX Building Performance sur la base de cette norme.

Les produits conformes à ces deux DdP sont identifiés par le marquage CE.

2.1.3. Identification

Le panneau DEFENTEX BD13 est identifié par le marquage suivant : DEFENTEX suivi de l'épaisseur (12,5 mm), du code usine, de la date et de l'heure de fabrication. Il porte le marquage CE accompagné des informations visées par l'ETA-19/0690.

Le panneau WEATHER DEFENCE BD20 est identifié par le marquage suivant : WEATHER DEFENCE BD20 suivi du code usine, de la date et de l'heure de fabrication. Il porte les informations visées par la NF EN 15283-1 + A1, le marquage CE étant apposé sur l'emballage des palettes de panneaux.

2.2. Description

2.2.1. Principe

Panneaux à base de gypse recouverts d'un voile technique hydrofugé en fibre d'épaisseur 12,5 mm (DEFENTEX BD 13) ou 20 mm (WEATHER DEFENCE BD20) utilisés dans des bâtiments à ossature bois (murs porteurs ou façades non porteuses) en voile travaillant au sens du NF DTU 31.2 ou en panneau de stabilité au sens du NF DTU 31.4.

Ces panneaux avec 4 bords droits en périphérie sont destinés à être fixés par clouage ou agrafage sur les montants et traverses de l'ossature bois, côté intérieur, extérieur ou sur les deux côtés.

Lorsqu'ils sont placés côté extérieur les panneaux DEFENTEX BD 13 et WEATHER DEFENCE BD20 permettent d'assurer également la fonction d'écran rigide pare-pluie au sens des NF DTU 31.2 et 31.4 conformément à l'ETPM-21/0072.

2.2.2. Caractéristiques des composants

2.2.2.1. Panneaux DEFENTEX BD13 et WEATHER DEFENCE BD20

Le panneau DEFENTEX BD13 est marqué CE conformément à l'ETA-19/0690.

Le panneau WEATHER DEFENCE BD20 est marqué CE conformément à la NF EN 15283-1 + A1.

Ces panneaux sont en outre visés par l'ETPM-21/0072 pour leur caractérisation en vue d'une utilisation comme écran rigide pare-pluie au sens des NF DTU 31.2 et 31.4.

Ces panneaux sont composés d'un cœur en sulfate de calcium hydraté (gypse), de fibres de verre, d'argile, d'hydrofugeant et de fongicide. Le voile technique hydrofugé entourant le cœur est constitué de fibres organiques et minérales imprégnées d'un mélange de liants organiques et de pigments. L'ensemble est résistant aux développements de moisissures et aux attaques d'insectes xylophages de type termites.

Caractéristiques particulières du panneau DEFENTEX BD 13 :

- Masse volumique moyenne : 1 200 kg/m³

- Face visible de couleur marron
- Résistance à la diffusion de la vapeur d'eau et épaisseur de lame d'air équivalente : $\mu = 15$ et $S_d = 0,19$ m (valeurs $S_{d_{min}}$ moyen suivies suivant la norme NF EN 12572 selon le climat C)
- Conductivité thermique : $\lambda_{déclaré} = 0,296$ W/m.K (valeur mesurée) suivant l'ETA 19/0690 et la DOP 20200528-28. Selon les règles TH-Bat, fascicule matériaux, §1.3.1 : $\lambda_{UTILE} = 0,296 * 1,15 = 0,34$ W/m.K.
- Variation dimensionnelle conformément à la norme NF EN 318 $\leq 0,15$ mm/m
- Résistance aux chocs (selon norme NF EN 1128) : $iR = 28$ mm/mm
- Reprise d'eau après 2h d'immersion totale : $< 2,5$ %
- Absorption d'eau en surface après 30 min : < 120 g/m²
- Longueurs standard disponibles : 2 800, 3 000mm

Caractéristiques particulières du panneau WEATHER DEFENCE BD20 :

- Masse volumique moyenne : 940 kg/m³
- Face visible de couleur mauve
- Résistance à la diffusion de la vapeur d'eau et épaisseur de lame d'air équivalente : $\mu = 10$ et $S_d = 0,20$ m (valeurs $S_{d_{min}}$ moyen suivies suivant la norme NF EN 12572 selon le climat C)
- Conductivité thermique : $\lambda = 0,25$ W/m.K (suivant les règles Th-Bat, fascicule matériaux, tableau 2.3.2)
- Variation dimensionnelle conformément à la norme NF EN318 ≤ 0.2 mm/m
- Résistance aux chocs (selon norme NF EN 1128) : $iR = 10$ mm/mm
- Reprise d'eau après 2h d'immersion totale : < 3 %
- Absorption d'eau en surface après 30 min : < 120 g/m²
- Longueurs standard disponibles : 2 800, 3 000 mm

Caractéristiques communes aux deux panneaux :

- Panneaux avec 4 bords droits en périphérie
- Largeur : 1 200 mm
- Classement en réaction au feu : Euroclasse A1
- Résistance à la pénétration de l'eau de niveau W1 au sens des NF DTU 31.2 P1-2 et 31.4 P1-2
- Les panneaux satisfont aux exigences relatives aux pare-pluies des NF DTU 31.2 P1-2 et 31.4 P1-2 après un vieillissement UV de 5 000 h

Tolérances dimensionnelles :

- Epaisseur : $-0,4 / +0,2$ mm (DEFENTEX BD13); $-0,4 / +0,4$ mm (WEATHER DEFENCE BD20)
- Largeur : $-4,0 / +0,0$ mm
- Longueur : $-5,0 / +0,0$ mm

Les autres caractéristiques détaillées de ces panneaux sont décrites dans l'ETPM-21/0072.

2.2.2.2. Organes de fixation

Les organes de fixation métalliques de type tige utilisés pour l'assemblage des panneaux DEFENTEX BD13 et WEATHER DEFENCE BD20 aux éléments bois de l'ouvrage font l'objet d'un marquage CE selon NF EN 14592 ou d'une ETE visant le matériau auquel ils sont assemblés.

Seuls sont admis les organes de fixation visés au Tableau 4 suivant :

Tableau 4 : Organes de fixation des panneaux DEFENTEX BD13 et WEATHER DEFENCE BD20

Organe	Diamètre (mm)	Tête (mm)	DEFENTEX BD13	WEATHER DEFENCE BD20
			Type	Type
Pointe annelée	$2,1 \leq d \leq 2,8$	$4,8 \leq d_h \leq 6,4^{(2)}$	$2,8 \times 51$ mm ⁽¹⁾	$2,8 \times 63$ mm ⁽¹⁾
			Hors sollicitation sismique uniquement : ($2,1 \leq d \leq 2,8$) x ($L \geq 50$ mm) ($2,1 \leq d \leq 2,8$) x ($L \geq 55$ mm)	
Agrafe	$1,45 \leq d \leq 1,6^{(3)}$	$10,0 \leq a \leq 11,25$	$1,53 \times 11,25 \times 50$ mm ⁽¹⁾	$1,35 \times 1,6 \times 10,9 \times 55$ mm ⁽¹⁾
			Hors sollicitation sismique uniquement : $1,45 \times 10,0 \times L \geq 50$ mm $1,45 \times 10,0 \times L \geq 55$ mm $1,53 \times 11,0 \times L \geq 50$ mm $1,53 \times 11,25 \times L \geq 55$ mm	

1. Seuls ces organes de fixations (ayant fait l'objet d'essais cycliques) sont admis sous sollicitation sismique
2. Le diamètre de la pointe (d) et de sa tête (d_h) doivent vérifier : $d_h/d \geq 2,3$
3. Conformément au §8.4(2) de la NF EN 1995-1-1, en cas de fil plat de section e x b on prend : $d = \sqrt{b \cdot e}$

2.2.2.3. Bandes adhésives

Elles sont visées par l'ETPM-21/0072 pour leurs caractérisations en vue d'une utilisation en complément des panneaux DEFENTEX BD13 et WEATHER DEFENCE BD20 pour la réalisation d'un écran rigide pare-pluie au sens des NF DTU 31.2 et 31.4. Ces bandes sont destinées à assurer la jonction imperméable entre les panneaux DEFENTEX BD13 ou WEATHER DEFENCE BD20, ainsi qu'entre ces panneaux et les autres éléments de la façade.

Ces bandes ont une résistance à la pénétration de l'eau de niveau W1 et satisfont aux exigences relatives aux adhésifs d'étanchéité à l'eau et à l'air des NF DTU 31.2 P1-2 et 31.4 P1-2 après un vieillissement UV de 1 000 h ou de 5000 h, testés sur les matériaux définis dans le référentiel CTB Composants & Systèmes Bois, en compléments des supports WEATHER DEFENCE et DEFENTEX.

En cas d'utilisation de ces bandes sur des natures de supports non visés ci-dessus, les essais d'adhésion sont à réaliser conformément aux annexes D et E des normes NF DTU 31.2 et DTU 31.4.

Les caractéristiques détaillées des bandes sont décrites dans l'ETPM-21/0072 et résumées dans le tableau A ci-dessous :

Tableau 4bis : Bandes adhésives associées aux panneaux DEFENTEX BD13 et WEATHER DEFENCE BD20

	Jointoiment par bandes adhésives		
	Siniat Weather Defence	Siniat Defentape 5000	PROCLIMA Tescon FB
Couleur bande	Blanche	Noire	
Pelage (N)	> 15	> 15	
Etanchéité à l'eau initiale	W1	W1	
Etanchéité à l'eau après vieillissement 1000h UV	W1	Non déterminé	
Etanchéité à l'eau après vieillissement 5000h UV	Non déterminé	W1	
Cisaillement initial (N)	> 40	> 40	
Cisaillement après vieillissement 1000h UV	> 50% de la valeur initiale	Non déterminé	
Cisaillement après vieillissement 5000h UV	Non déterminé	> 50% de la valeur initiale	
durée maximale d'exposition directe aux intempéries	3 mois	6 mois	
Supports visés	Panneaux Defentex BD13 et Weather defence BD 20		

2.2.2.3.1. Bande adhésive WEATHER DEFENCE

Bande autocollante de couleur blanche composée d'un voile non tissé en polypropylène sur une colle imperméable, revêtu d'un papier transfert siliconé. Elle est disponible en largeur 60 mm et 100 mm.

Cette bande a une résistance à la pénétration de l'eau de niveau W1 et satisfait aux exigences relatives aux adhésifs d'étanchéité à l'eau et à l'air des NF DTU 31.2 P1-2 et 31.4 P1-2 après un vieillissement UV de 1 000 h, testés sur les matériaux définis dans le référentiel CTB Composants & Systèmes Bois, en compléments des supports WEATHER DEFENCE et DEFENTEX.

2.2.2.3.2. Bande adhésive DEFENTAPE® 5000

Bande autocollante de couleur noire composée d'un film en polyéthylène et d'un renfort polyester sur une colle acrylique, revêtu d'un papier transfert siliconé. Elle est disponible en largeur 60 mm et 100 mm.

Cette bande a une résistance à la pénétration de l'eau de niveau W1 et satisfait aux exigences relatives aux adhésifs d'étanchéité à l'eau et à l'air des NF DTU 31.2 P1-2 et 31.4 P1-2 après un vieillissement UV de 5 000 h, testés sur les matériaux définis dans le référentiel CTB Composants & Systèmes Bois, en compléments des supports WEATHER DEFENCE et DEFENTEX.

2.2.2.3.3. Bande adhésive PROCLIMA Tescon FB

Bande autocollante de couleur noire composée d'un voile double non tissé en polypropylène sur une colle imperméable, revêtu d'un papier transfert siliconé. Elle est disponible en largeur 60 mm et 100 mm.

Cette bande a une résistance à la pénétration de l'eau de niveau W1 et satisfait aux exigences relatives aux adhésifs d'étanchéité à l'eau et à l'air des NF DTU 31.2 P1-2 et 31.4 P1-2 après un vieillissement UV de 5 000 h, testés sur les matériaux définis dans le référentiel CTB Composants & Systèmes Bois, en compléments des supports WEATHER DEFENCE et DEFENTEX.

2.2.2.4. Membrane souple d'étanchéité EXTONSEAL Encors (PROCLIMA)

Ruban adhésif anti-humidité permettant l'écoulement de l'eau au droit des appuis de baies. Sa mise en œuvre est requise lorsqu'un traitement de type SN2 est exigé conformément au Tableau 12 du §2.3.9.

- Composition : caoutchouc butylique, modifié à l'aide d'acrylate, sur film support PE élastique ;
- Densité : 1,9 kg/m² ;
- Epaisseur : 1,1 mm.

2.2.2.5. Complément d'étanchéité

Calfeutrement des menuiseries de type SN 1 conformément au Tableau 12 du §2.3.9

Les menuiseries sont mises en œuvre conformément au NF DTU 36.5. Le calfeutrement en périphérie du dormant de la menuiserie est assuré par mise en œuvre d'un mastic sur fond de joint. Le mastic est de type élastique de classe minimale 12.5 E ou 25 E et dispose du label SNJF.

Exemple de mastic compatible : ILLBRUCK FA 101 – Mastic type élastomère de classe 25 E

Calfeutrement des menuiseries de type SN 2 conformément au Tableau 12 du §2.3.9

Les menuiseries sont mises en œuvre conformément au NF DTU 36.5. Le calfeutrement en périphérie du dormant de la menuiserie est assuré par application de la bande adhésive CONTEGA SOLIDO EXO (PROCLIMA), qui recouvre la membrane souple d'étanchéité EXTOSEAL ENCORS positionnée sur l'appui de baie.

Membranes pare-pluie souple

Des éléments de membrane pare-pluie souple sont utilisés pour assurer l'étanchéité de certaines jonctions entre murs (joint de dilatation) ou en guise de protection (en tête de mur par exemple) pendant leur transport et la phase chantier.

Les membranes doivent être conformes aux exigences des NF DTU 31.2 et 31.4 et disposer d'une performance de résistance aux UV de 1000h (en cas d'exposition temporaire) ou 5000h (en cas d'exposition prolongée).

Exemple de membranes compatibles : PROCLIMA - SOLITEX FRONTA WA

En cas d'utilisation de ces éléments sur des natures de support non visées ci-dessus, les essais d'adhésion sont à réaliser conformément aux annexes D et E des normes NF DTU 31.2 et DTU 31.4.

2.3. Dispositions de conception

2.3.1. Principes généraux

De manière générale, la paroi à ossature bois comportant un voile travaillant ou un panneau de stabilité en panneau DEFENTEX BD13 ou WEATHER DEFENCE BD20 ne diffère des dispositions des NF DTU 31.2 et 31.4 que par les dispositions du présent avis. Les panneaux DEFENTEX BD13 ou WEATHER DEFENCE BD20 peuvent être positionnés côté intérieur et/ou extérieur de l'ossature. Lorsque la position de ces panneaux entraîne des dispositions spécifiques, celles-ci sont précisées ci-après.

Dans ce qui suit, les isolants et membranes pare-vapeur justifiés pour l'utilisation en paroi à ossature bois visée sont ceux :

- Conformes aux dispositions du NF DTU 31.2 P1-2 (cas de l'utilisation des panneaux DEFENTEX BD13 ou WEATHER DEFENCE BD20 en voile travaillant) ou sous AT / DTA visant l'utilisation en paroi à ossature bois relevant du NF DTU 31.2 ;
- Conformes aux dispositions du NF DTU 31.4 P1-2 (cas de l'utilisation des panneaux DEFENTEX BD13 ou WEATHER DEFENCE BD20 en panneau de stabilité) ou sous AT / DTA visant l'utilisation en façade à ossature bois relevant du NF DTU 31.4.

Comme pour tout bâtiment à ossatures bois, une attention particulière doit être apportée à la gestion de l'humidité en phase chantier (§2.4.3), ainsi qu'aux conséquences d'une absence de chauffe pendant une longue période

2.3.1.1. Composition de la paroi – Utilisation en voile travaillant

Les panneaux WEATHER DEFENCE BD20 et DEFENTEX BD13 pouvant jouer le rôle d'écran thermique au sens du Guide Bois construction et propagation du feu par les façades (cf. §2.3.5), il n'est pas admis qu'un même panneau joue simultanément le rôle de voile travaillant au sens du NF DTU 31.2, et celui d'écran thermique vis-à-vis d'un feu agissant du côté de ce panneau.

De manière générale, la paroi à ossature bois comportant un ou plusieurs panneaux DEFENTEX BD13 ou WEATHER DEFENCE BD20 utilisés comme voile travaillant se compose de l'intérieur vers l'extérieur (hors doublage ou parement intérieur) comme suit :

Tableau 5 : Compositions de parois à ossature bois avec panneaux DEFENTEX BD13 ou WEATHER DEFENCE BD20 utilisés comme voile travaillant

Configurations	1		2		3		4		
	a	b	a	b	a	b	a	b	c
Barrière à la diffusion de vapeur (cf. §2.3.8)	Membrane pare-vapeur justifiée pour l'utilisation visée (§2.3.1 et §2.3.8)						❶ ($S_d \geq 1,00$ m) Règle dite « du Facteur 5 »		
Voile travaillant intérieur	non		WD ou DEF		WD ou DEF		non	CVT	
Ossature	Ossature conforme aux dispositions du NF DTU 31.2 P1-2								
Isolant	Isolant justifié pour l'utilisation visée (§2.3.1)								
Voile travaillant extérieur	WD ou DEF		WD ou DEF		non		WD ou DEF	non	
Fonction Ecran thermique du voile travaillant extérieur	non						non		
Ecran thermique ajouté (si exigé)	WD ou DEF	❷	WD ou DEF	❷	WD ou DEF	❷	cas non visé		WD ou DEF
Pare pluie ajouté	non	❸	non	❸	non	❸	non		
Revêtement extérieur	Bardage rapporté sur lame d'air ventilée ou ETICS (§2.3.7)						Bardage rapporté sur lame d'air ventilée (§2.3.7)		

DEF Panneau DEFENTEX BD13

WD Panneau WEATHER DEFENCE BD20

CVT Voile travaillant conforme aux dispositions du NF DTU 31.2 P1-2 ou sous AT/DTA visant l'utilisation en paroi à ossature bois relevant du NF DTU 31.2

❶ Fonction assurée par une barrière souple à la diffusion de vapeur justifiée pour l'utilisation visée (§2.3.1) ou par le contreventement intérieur dont la valeur s_d est certifiée dans les conditions prévues par le NF DTU 31.2 P1-2

❷ Ajouter un écran thermique conforme aux dispositions du Guide Bois Construction et propagation du feu par les façades V4

❸ Ajouter une membrane pare-pluie justifiée pour l'utilisation visée (§2.3.1)

2.3.1.2. Composition de la paroi – Utilisation en panneau de stabilité

Les panneaux WEATHER DEFENCE BD20 et DEFENTEX BD13 pouvant jouer le rôle d'écran thermique au sens du Guide Bois construction et propagation du feu par les façades (cf. §2.3.5), sont susceptibles de jouer simultanément le rôle de panneau de stabilité au sens du NF DTU 31.4, et celui d'écran thermique vis-à-vis d'un feu agissant du côté de ce panneau, conformément aux dispositions de la note du §1.3 du Guide précité.

De manière générale, la paroi à ossature bois comportant un ou plusieurs panneaux DEFENTEX BD13 ou WEATHER DEFENCE BD20 se compose de l'intérieur vers l'extérieur (hors doublage ou parement intérieur) comme décrit au Tableau 6 ci-après.

Tableau 6 : Compositions de parois à ossature bois avec panneaux DEFENTEX BD13 ou WEATHER DEFENCE BD20 utilisés comme panneau de stabilité

Configurations	5		6	
	a	b	a	b
Barrière à la diffusion de vapeur (cf. §2.3.8)	Membrane pare-vapeur justifiée pour l'utilisation visée (§2.3.1 et §2.3.8)		① $S_d \geq 1,00$ m) Règle dite « du Facteur 5 »	
Panneau de stabilité intérieur	non	WD ou DEF	non	PST
Ossature	Ossature conforme aux dispositions du NF DTU 31.2 P1-2			
Isolant	Isolant justifié pour l'utilisation visée (§2.3.1)			
Panneau de stabilité extérieur	WD ou DEF			
Fonction Ecran thermique du panneau de stabilité extérieur	oui			
Ecran thermique ajouté (si exigé)	non			
Pare pluie ajouté	non			
Revêtement extérieur	Bardage rapporté sur lame d'air ventilée (§2.3.7) ou ETICS validé sur FOB		Bardage rapporté sur lame d'air ventilée (§2.3.7)	

DEF Panneau DEFENTEX BD13

WD Panneau WEATHER DEFENCE BD20

PST Panneau de stabilité conforme aux dispositions du NF DTU 31.2 P1-4 ou sous AT/DTA visant l'utilisation en façade à ossature bois relevant du NF TU 31.4

① Fonction assurée par une barrière souple à la diffusion de vapeur justifiée pour l'utilisation visée (§2.3.1) ou par le panneau de stabilité intérieur dont la valeur S_d est certifiée dans les conditions prévues par le NF DTU 31.4 P1-2

2.3.1.3. Principe de dimensionnement

Le dimensionnement est réalisé par le Bureau d'Études structures de l'opération.

Le fonctionnement mécanique des murs à ossature bois avec voile travaillant (ou panneau de stabilité) en panneaux DEFENTEX BD13 ou WEATHER DEFENCE BD20 ne présente pas de particularité vis-à-vis de leur comportement sous sollicitation dans le plan ou hors plan.

La vérification est donc conduite selon la méthode A du § 9.2.4 de la NF EN 1995-1-1 et son Annexe Nationale, en tenant compte des coefficients décrits ci-après d'une part, et des paramètres permettant de calculer les caractéristiques mécaniques des organes de fixation décrits au §2.3.2 d'autre part.

Les dispositions de la NF EN 1995-1-1 et son Annexe Nationale s'appliquent. A ce titre, seuls les panneaux de contreventement :

- Dont les dimensions respectent le critère $L \geq \max [H/4 ; 600 \text{ mm}]$ (NF EN 1995-1-1, §9.2.4.2(2) ; avec L la largeur du panneau de contreventement et H la hauteur du mur), et
- Dont le déplacement horizontal maximal dans le plan et la flèche maximale en travée ne dépassent pas 1/500 de la hauteur d'étage (et donc de la hauteur totale du bâtiment) peuvent assurer le contreventement de la structure et pris en compte dans le dimensionnement de ce dernier.

L'utilisation en multiples épaisseurs de panneaux ou en combinaison avec d'autres types de voile travaillant (ou panneau de stabilité) sur un même côté n'est pas visée. Cette restriction ne s'applique pas à un éventuel écran thermique mis en œuvre pour satisfaire aux dispositions du Guide Bois Construction et propagation du feu par les façades V4, auquel cas, seule la plaque fixée directement à l'ossature contribue à la résistance du mur.

Coefficient partiel sur les matériaux γ_M

Il convient, lors des diverses vérifications, d'utiliser les coefficients partiels sur les matériaux γ_M définis dans l'Annexe Nationale de la NF EN 1995-1-1 pour les assemblages :

- $\gamma_M = 1,3$ pour la combinaison fondamentale (ELU en situation normale)
- $\gamma_M = 1,0$ pour les combinaisons accidentelles (ELU en situation incendie ou sous sollicitation sismique)

Coefficient de modification k_{mod}

Le Tableau 7 ci-dessous donne les valeurs des coefficients de modification k_{mod} à utiliser lors des diverses vérifications

Tableau 7 : Coefficients de modification k_{mod}

Classe de service	1	2	1	2
Durée de chargement	DEFENTEX BD13		WEATHER DEFENCE BD20	
Permanente	0,65	0,65	0,50	0,50
Long terme	0,75	0,75	0,50	0,50
Moyen terme	0,85	0,85	0,60	0,60
Court terme	1,00	1,00	0,70	0,70
Instantanée	1,10	1,10	0,80	0,80

L'utilisation des panneaux DEFENTEX BD13 et WEATHER DEFENCE BD20 est limitée aux ouvrages correspondant aux conditions des classes de service 1 et 2 au sens de de la norme NF EN 1995-1-1.

L'exposition temporaire aux intempéries des panneaux sans protection additionnelle des panneaux DEFENTEX BD13 et WEATHER DEFENCE BD20 varie entre 3 et 6 mois selon la bande adhésive utilisée selon le tableau 4bis du §2.2.2.3.

Lorsque des vérifications de stabilité en phase provisoire doivent être réalisées il conviendra d'utiliser les coefficients k_{mod} correspondant à la classe de service 3 donnés ci-dessous :

Durée de chargement	DEFENTEX BD13	WEATHER DEFENCE BD20
Moyen terme	0,50	0,40
Court terme	0,60	0,50
Instantanée	1,00	0,80

Coefficient de déformation k_{def}

Le tableau ci-dessous donne les valeurs des coefficients de modification k_{def} à utiliser lors des diverses vérifications

Tableau 8 : Coefficient de déformation k_{def}

Classe de service	1	2	1	2
Durée de chargement	DEFENTEX BD13		WEATHER DEFENCE BD20	
Court terme	1,50	1,50	1,30	2,50

2.3.2. Résistance des fixations

Seuls les organes de fixation conformes aux dispositions du §2.2.2.2 sont admis.

2.3.2.1. Résistance au cisaillement

La résistance au cisaillement de l'assemblage des panneaux DEFENTEX BD13 et WEATHER DEFENCE BD20 au montant bois de l'ossature est déterminée conformément au §8.2.2 de la NF EN 1995-1-1 et son Annexe Nationale pour un assemblage panneau-bois en simple cisaillement.

Il convient de déterminer la valeur caractéristique de la portance locale $f_{h,k}$ (en N/mm²) des organes de fixations décrits au §2.2.2.2 dans les panneaux DEFENTEX BD13 et WEATHER DEFENCE BD20 comme suit :

Tableau 9 : Portance locale des fixations dans les panneaux DEFENTEX BD13 et WEATHER DEFENCE BD20

	DEFENTEX BD13	WEATHER DEFENCE BD20
Portance locale	$1,45 \leq d < 3,0 \text{ mm} : f_{h,k} = 50,0 \text{ N/mm}^2$ $d \geq 3,0 \text{ mm} : f_{h,k} = k_{SC} \cdot 107 \cdot d^{-0,7}$	$1,45 \leq d < 3,0 \text{ mm} : f_{h,k} = 30,0 \text{ N/mm}^2$ $d \geq 3,0 \text{ mm} : f_{h,k} = k_{SC} \cdot (50,0 - 5,3 \cdot d)$

Avec : $k_{SC} = 1,0$ en Classe de service 1 et 0,86 en Classe de service 2

Pour la contribution de l'effet de corde, il convient de calculer la résistance caractéristique à l'arrachement des organes de fixation en tenant compte :

- Côté tête : uniquement de la résistance à la traversée de la tête (aucune contribution d'un éventuel filetage dans l'épaisseur du panneau), et
- Côté pointe : de la résistance à l'arrachement de l'organe pour la profondeur de pénétration considérée.

2.3.2.2. Résistance à la traversée de la tête

La résistance à la traversée de la tête $F_{ax,head,Rk}$ des fixations dans les panneaux DEFENTEX BD13 et WEATHER DEFENCE BD20 est déterminée conformément au §8.3.2 de la NF EN 1995-1-1 et son Annexe Nationale :

$$F_{ax,head,Rk} = f_{head,k} \cdot d_h^2$$

Avec :

- $f_{head,k}$ valeur caractéristique de la résistance à la traversée de la tête de l'organe dans le panneau (Tableau 10 ; N/mm²)
- d_h diamètre de la tête de l'organe de fixation (mm)

Tableau 10 : Paramètre d'arrachement des fixations dans les panneaux DEFENTEX BD13 et WEATHER DEFENCE BD20 suivant la norme NF EN 1383

Organe de fixation		$f_{head,k}$ (N/mm ²)	
Type	Critères dimensionnels	DEFENTEX BD13	WEATHER DEFENCE BD20
Pointe annelée	cf. Tableau 9	$f_{head,k} = 22,0$ N/mm ²	$f_{head,k} = 25,0$ N/mm ²
Agrafe		$f_{head,k} = 29,0$ N/mm ²	$f_{head,k} = 40,0$ N/mm ²

2.3.3. Dimensionnement en situation normale

2.3.3.1. Vérification de la résistance au contreventement (ELU)

La vérification est conduite selon la méthode A du § 9.2.4 de la NF EN 1995-1-1 et son Annexe Nationale.

On vérifie donc, pour un mur comportant plusieurs panneaux de contreventement :

$$F_{v,Ed} \leq F_{v,Rd} = \sum F_{i,v,Rd} = k_{mod} \frac{\sum F_{i,v,Rk}}{\gamma_M} \quad \text{où : } F_{i,v,Rk} = \frac{F_{f,Rk} \cdot b_i \cdot c_i}{s}$$

Avec :

- $F_{v,Ed}$ valeur de calcul de l'effort de contreventement
- $F_{v,Rd}$ valeur de calcul de la résistance au contreventement de l'ensemble des panneaux
- $F_{i,v,Rd}$ valeur de calcul de la résistance au contreventement d'un seul panneau
- k_{mod} coefficient de modification (Tableau 7)
- γ_M coefficient partiel sur les matériaux (§2.3.1.3)
- $F_{i,v,Rk}$ valeur caractéristique de la résistance au contreventement d'un seul panneau
- $F_{f,Rk}$ valeur caractéristique de la résistance au cisaillement d'un organe de fixation (§2.3.2.1)
- b_i largeur du panneau de mur
- s espacement des fixations du voile travaillant en périphérie (150 mm maxi)
- $c_i = 1,0$ si $b_i \geq H/2$; sinon $c_i = 2 \times b_i/H$ (où H est la hauteur du mur)

Conformément au §9.2.4.2(5) de la NF EN 1995-1-1, pour les organes d'assemblage le long des rives d'une plaque isolée, il convient d'augmenter la valeur de calcul de la capacité résistante latérale d'un facteur de 1,2 en regard des valeurs correspondantes calculées suivant le §2.3.2.1.

Lorsque le panneau de contreventement est positionné côté intérieur, compte tenu du fait qu'il est susceptible d'être dégradé au choc conventionnel de sécurité, par exemple en phase provisoire, le calcul de la résistance d'un mur se fera en considérant le nombre de panneaux du mur plein diminué de 1.

2.3.3.2. Vérification de la déformation dans le plan en tête de mur (ELS)

Conformément au §9.2.5.3(2) de la NF EN 1995-1-1 et son Annexe Nationale, on vérifie que la déformation horizontale maximale dans le plan des éléments de contreventement ne dépasse pas 1/500 de la hauteur d'étage (et donc de la hauteur totale du bâtiment).

La déformation horizontale en tête d'un diaphragme de mur soumis à un effort de contreventement peut être déterminée comme suit (méthode du Guide AQCEN – Ossature bois) :

$$w_{tot} = w_p + w_{anc}$$

où :

- w_{tot} déplacement horizontal total en tête de mur
- w_{anc} déplacement lié à la raideur des ancrages
- $w_p = \frac{1}{K_{ser,p}}$ déplacement lié à la raideur en contreventement du mur ossature bois seul $K_{ser,p}$:

$$K_{ser,p} = \left(\frac{2}{\frac{K_{ser,f}}{s} \cdot (b_p + \frac{h}{3}) + \frac{K_{ser,f}}{s'} \cdot \frac{h}{6} + \frac{K_{ser,f}}{s} \cdot b_p^2 \cdot (h + \frac{b_p}{3})} \right)^{-1}$$

avec :

- b_p largeur du panneau
- h hauteur du panneau
- s espacement des fixations du voile travaillant en périphérie (150 mm maxi)
- s' espacement des fixations du voile travaillant sur le montant intermédiaire (300 mm maxi)
- $K_{ser,f}$ module de glissement de la fixation du voile dans le montant

Tableau 11 : Module de glissement des fixations dans les panneaux DEFENTEX BD13 et WEATHER DEFENCE BD20

Type	DEFENTEX BD13	WEATHER DEFENCE BD20
Pointe annelée et vis	$K_{ser,f} = 590$ N/mm	$K_{ser,f} = 430$ N/mm
Agrafe	$K_{ser,f} = 760$ N/mm	$K_{ser,f} = 280$ N/mm

2.3.3.3. Vérification de la déformation hors plan (ELS)

Il convient de vérifier que la déformation hors plan du mur (vérification qui peut être réalisée en négligeant la contribution des panneaux DEFENTEX BD13 et WEATHER DEFENCE BD20) n'excède pas les limites de déformation fixées par la NF EN 1995-1-1 et son Annexe Nationale d'une part, et par les référentiels du revêtement de façade d'autre part.

En l'absence d'exigence plus sévère fixée par le référentiel du revêtement de façade, on vérifiera notamment que la flèche active n'excède en aucun cas :

- Pour les bardages rapportés à lame d'air ventilée :
 - 1/300^{ème} de la hauteur du mur
 - 3 mm entre deux points de fixation du bardage successifs
- Pour les systèmes d'ETICS :
 - 1/500^{ème} de la hauteur du mur
 - 3 mm entre deux rosaces de fixation de l'ETICS successives

2.3.4. Vérifications sous sollicitations sismiques

Le principe de dimensionnement d'un mur à fonction de contreventement avec voile travaillant en panneaux DEFENTEX BD13 ou WEATHER DEFENCE BD20 sous sollicitations sismiques s'apparente en tout point à celui d'un mur à ossature bois traditionnel conforme au NF DTU 31.2, en tenant compte des dispositions ci-après.

La justification doit être menée en suivant le principe de comportement de structure faiblement dissipatif (DCL) avec un coefficient de comportement $q = 1,5$ conformément à la norme NF EN 1998-1-1 (cf. § 8.1.3 et § 8.6 (2)P).

Seules les configurations de fixations (couturage) qui ont fait l'objet d'essais cycliques selon NF EN 12512 peuvent être utilisées pour le dimensionnement sous sollicitations sismiques. Elles sont précisées au Tableau 4.

2.3.5. Vérifications en situation d'incendie

2.3.5.1. Réaction au feu

Les panneaux DEFENTEX BD13 (PV DO-20-2443/A-R1 du CREPIM) et WEATHER DEFENCE BD20 (PV de classement n° P144464 du LNE) sont classés Euroclasse A1.

2.3.5.2. Ecran thermique

Le panneau WEATHER DEFENCE BD20 dispose d'un PV de classement de résistance au Feu EI_{0-i} 30, qui lui permet d'être considéré :

- Comme écran thermique selon le §1.3 du Guide Bois Construction et propagation du feu par les façades (version 4 du 26/07/2023) ;
- Comme écran coupe-feu EI30 selon le §4.1 de l'IT 249 du 24 mai 2010.

Le panneau DEFENTEX BD13 dispose d'une appréciation de laboratoire N°AL24-372 qui valide sa fonction d'écran thermique conformément au Guide Bois Construction et propagation du feu par les façades (version 4 du 26/07/2023).

Il n'est pas admis qu'un même panneau joue simultanément le rôle de voile travaillant au sens du NF DTU 31.2, et celui d'écran de protection thermique vis-à-vis d'un feu agissant du côté de ce panneau.

Les panneaux WEATHER DEFENCE BD20 et DEFENTEX BD13 sont susceptibles de jouer simultanément le rôle de panneau de stabilité au sens du NF DTU 31.4, et celui d'écran de protection thermique vis-à-vis d'un feu agissant du côté de ce panneau, conformément aux dispositions de la note du §1.3 du Guide précité.

2.3.5.3. Résistance au feu

L'annexe nationale à la NF EN 1995-1-2 :2020 décrit des solutions d'écran thermique du côté intérieur du mur à ossature bois à même de satisfaire à cette disposition. Les panneaux DEFENTEX BD13 ou WEATHER DEFENCE BD20 utilisés pour un usage de contreventement intérieur ne participe à la stabilité au feu de la structure bois porteuse.

2.3.5.4. Propagation du feu par les façades

Lorsque la réglementation en vigueur applicable aux bâtiments, notamment vis-à-vis du Règlement de Sécurité pour la Construction » formule des exigences relatives au risque de propagation du feu par les façades, les parois verticales à ossature bois (porteuses ou non porteuses) pourvues de panneaux DEFENTEX BD13 ou WEATHER DEFENCE BD20 doivent satisfaire aux dispositions du Guide Bois Construction et propagation du feu par les façades V4.

- Vis-à-vis du feu venant de l'extérieur :
 - La plaque WEATHER DEFENCE BD20 justifie d'un procès-verbal (PV) de classement de résistance au feu EI30 lui permettant de jouer le rôle d'écran thermique.
 - Le panneau DEFENTEX BD13 est considéré comme écran thermique selon le §1.3 du Guide Bois Construction et propagation du feu par les façades (version 4 du 26/07/2023)
 - Lorsqu'ils sont utilisés comme écran thermique, ils ne peuvent pas satisfaire au rôle de panneau de contreventement. Il convient de se référer aux compositions de parois décrites aux §2.3.1.1 et §2.3.1.2 et comportant un écran thermique.
- Vis-à-vis du feu venant de l'intérieur :

- Dans le cas des façades non porteuses, avec WEATHER DEFENCE BD20 utilisée comme voile de stabilité, le PV Feu EI 60 de N° EFR-16-003774 (et ses extensions) décrit une configuration de mur à ossatures bois permettant de garantir l'exigence $E_{i \rightarrow o}60$ des façades.
- Dans le cas des façades porteuses, l'annexe nationale à la NF EN 1995-1-2 :2020 décrit des solutions d'écran thermique du côté intérieur du mur à ossature bois à même de satisfaire à l'exigence $RE_{i \rightarrow o}60$.

2.3.6. Résistance aux chocs

2.3.6.1. Résistance aux chocs de sécurité intérieur

Afin de répondre aux exigences en matière de résistance aux chocs de sécurité telles que définies dans la NF P 08-302, il convient de respecter les dispositions suivantes, selon que les panneaux DEFENTEX BD13 ou WEATHER DEFENCE BD20 utilisés comme voile travaillant ou panneau de stabilité sont positionnés côté intérieur ou côté extérieur.

Panneaux disposés côté intérieur ou côté intérieur et extérieur

Il convient de protéger le voile travaillant ou panneau de stabilité positionné côté intérieur par :

- Toute solution de doublage conforme au NF DTU 25.41 pour l'usage considéré ; ou
- Un parement intérieur en panneau de plâtre d'épaisseur minimale 12,5 mm, fixé au moyen de vis TF212 35 à entraxe 300 mm sur des tasseaux bois horizontaux ou verticaux de section minimale 25 x 45 mm avec entraxe maximal de 600 mm.

Dans les configurations des Tableau 5 et Tableau 6 pour lesquelles un voile travaillant conforme au NF DTU 31.2 ou panneau de stabilité conforme au NF DTU 31.4 (respectivement) est mis en œuvre côté intérieur, il convient de se référer à ces NF DTUs pour les solutions à même de satisfaire aux exigences en matière de choc intérieur de sécurité.

Panneaux disposés côté extérieur

Il convient de protéger le voile travaillant ou panneau de stabilité positionné côté extérieur par :

- Un parement intérieur en panneau de plâtre d'épaisseur minimale 12,5 mm, fixé au moyen de vis TF212 35 à entraxe 300 mm sur des tasseaux bois horizontaux de section minimale 38 x 38 mm avec entraxe maximal de 400 mm ; ou
- Un parement intérieur en panneau de plâtre d'épaisseur minimale 12,5 mm, fixé au moyen de vis TF212 35 à entraxe 300 mm sur des ossatures métalliques verticales avec entraxe maximal de 600 mm et décalées à mi-entraxe des montants de l'ossature principale ; ou
- Un parement intérieur en panneau de plâtre d'épaisseur minimale 18 mm, fixé au moyen de vis TF212 35 à entraxe 300 mm sur des Fourrures MOB métalliques avec entraxe maximal de 500 mm, elles-mêmes vissées aux montants au moyen de vis TF212 35 (2 vis par montant).

En phase provisoire, lorsque ces parements n'ont pas encore été mis en œuvre, il convient en outre de protéger la paroi par le biais de garde-corps provisoires de chantier, ou a minima par un tasseau bois horizontal de section minimale 38 x 38 mm vissé aux montants à 1,25 m du sol.

Remplacement de panneaux endommagés

Dans le cas d'un choc de sécurité sur un panneau entraînant des dommages tels que le panneau ne soit plus en mesure d'assurer le contreventement ou la stabilité, il est possible de remplacer le panneau endommagé par un nouveau panneau de façon à recouvrer les capacités de contreventement de l'élément.

Lorsque le panneau de contreventement (voile travaillant) est positionné côté intérieur, compte tenu du fait qu'il est susceptible d'être dégradé au choc conventionnel de sécurité, par exemple en phase provisoire, le calcul de la résistance d'un mur se fera en considérant le nombre de panneaux du mur plein diminué de 1 (cf. §2.3.3.1).

2.3.6.2. Résistance aux chocs de conservation des performances

La résistance aux chocs de conservation des performances de la paroi finie est assurée :

- Côté extérieur par le revêtement extérieur de la paroi ;
- Côté intérieur par le doublage ou parement intérieur, par exemple par application des solutions conformes aux NF DTU 25.41 pour l'usage considéré.

2.3.7. Revêtements extérieurs

Lorsqu'ils sont placés côté extérieur les panneaux DEFENTEX BD 13 et WEATHER DEFENCE BD20 permettent d'assurer également la fonction d'écran rigide pare-pluie avec étanchéité de niveau W1 après vieillissement 5000h UV, au sens des NF DTU 31.2 et 31.4. Ils reçoivent un des revêtements décrits ci-après, dans la limite du domaine d'emploi du référentiel de chacun de ceux-ci.

2.3.7.1. Bardages bois

Sont visés les bardages bois conformes au NF DTU 41.2, mis en œuvre conformément aux prescriptions de ce dernier, complétées des dispositions des NF DTU 31.2 et 31.4.

Pour ces bardages bois, conformément aux NF DTU 31.2 et 31.4, sont considérés à joints fermés les lames posées à clins, à recouvrement, à lame feuillurée, à rainure / languette, les bardeaux, et les panneaux contreplaqués à joints fermés y compris au niveau des points singuliers.

2.3.7.2. Bardages métalliques

Sont visés :

- Les bardages en panneaux métalliques autoportantes conformes à la NF EN 14782, relevant des Recommandations Professionnelles RAGE « Bardages en acier protégé et en acier inoxydable – neuf et rénovation » (juillet 2014) ;
- Les bardages en lames ou clins métalliques relevant du Cahier du CSTB 3747 « Guide d'évaluation des ouvrages de bardage incorporant des parements traditionnels en clins ou lames et cassettes métalliques » (mai 2014) ;

Les bardages en cassettes métalliques relevant du Cahier du CSTB 3747 (mai 2014) étant considérés à joints ouverts, ils ne sont pas visés.

2.3.7.3. Bardages ventilés support d'enduit

Bardage SINIAT AQUABOARD sous Avis technique en cours de validité visant la mise en œuvre sur COB.

2.3.7.4. Bardages sous Avis Technique ou Appréciation Technique de Transition

Seuls sont admis les bardages sous Avis Technique (AT) ou Appréciation Technique de Transition (ATT) ou conformes aux Recommandations Professionnelles PROFEEL à joints fermés et visant la mise en œuvre sur COB.

2.3.7.5. Système d'enduit sur isolant (ETICS)

Seuls sont admis, les procédés d'ETICS sur support COB, bénéficiant d'un AT ou DTA en cours de validité et dont le titulaire a donné son accord et apporte son assistance technique pour la mise en œuvre sur un support en panneaux DEFENTEX BD13 ou WEATHER DEFENCE BD20, dans le respect des exigences suivantes :

- La déformation de l'ossature bois dans le plan et hors plan de la paroi n'excède $H / 500$ pour un mur de hauteur $H \leq 3.0$ m. On rappelle que cette disposition est satisfaite dès lors que la fonction de contreventement des panneaux DEFENTEX BD13 ou WEATHER DEFENCE BD20 a été vérifiée conformément aux dispositions du §2.3.3.
- Pour une fixation collée : les essais de compatibilité (notamment résistance à l'arrachement) de la ou des colles visées par l'AT ou le DTA de l'ETICS sur panneau DEFENTEX BD13 ou WEATHER DEFENCE BD20 ont été réalisés conformément à l'Annexe 1 du Cahier 3729_V2.

Les systèmes suivants peuvent être utilisés avec les panneaux DEFENTEX BD13 ou WEATHER DEFENCE BD20 sans pare-pluie, ni protection provisoire en phase chantier, les exigences pour une fixation collée, ci-dessus, ayant été satisfaites :

Système avec isolant Fibre de bois vissé dans les montants d'ossature :

- PARISO MOB FB – M de la société PAREXGROUP SA
- ARMATERM BOIS POUFRE WF de la société ZOLPAN SAS
- TOLL-O-THERM MOB WP de la société CROMOLGY SERVICES
- PARA-THERM MOB WOOD TRADI de la société CROMOLOGY SERVICES
- BAUMIT StarSystem Nature de la société Baumit SAS

Système avec isolant PSE :

- PARISO MOB PSE – M système avec isolant PSE collé de la société PAREX
- Webertherm XM PSE COB de la société SAINT GOBAIN WEBER France
- THERMOLOOK GF/GM MOB de la société PRB SAS
- THERMOLOOK EMI MOB de la société PRB SAS
- BAUMIT StarSystem PSE Wood de la société Baumit SAS
- Revithermono Initex COB de la société PPG AC France

Système avec isolant Laine de roche vissé dans les montants d'ossature :

- PARISO MOB LR – M système avec isolant Laine de Roche vissé dans les montants d'ossature de la société PAREX
- Webertherm XM roche COB de la société WEBER
- Webertherm XM roche COB de la société WEBER

Pour une fixation mécanique : la résistance à l'arrachement côté ossature bois des rosaces visées par l'AT ou DTA de l'ETICS étant assurée par la profondeur de pénétration de la partie filetée de la rosace dans le montant bois, la longueur de la rosace est adaptée pour tenir compte de l'épaisseur du panneau DEFENTEX BD13 ou WEATHER DEFENCE BD20 et assurer une pénétration intégrale de ladite partie filetée.

2.3.8. Etanchéité à l'air et à la vapeur d'eau

De manière générale, les dispositions relatives à l'étanchéité à l'air des parois à ossature bois conformes aux NF DTU 31.2 et 31.4 s'appliquent aux parois comportant des panneaux DEFENTEX BD13 ou WEATHER DEFENCE BD20, dans le respect des dispositions suivantes, selon le type de revêtement extérieur. La continuité du plan d'étanchéité à l'air doit être garanti en considérant les mouvements éventuels des ossatures de COB ou FOB.

Il convient de se référer aux compositions de parois décrites aux §2.3.1.1 et §2.3.1.2.

2.3.8.1. Cas d'un bardage à lame d'air ventilée

Par défaut, en présence d'un bardage à lame d'air ventilé conforme aux dispositions du §2.3.7, une membrane pare-vapeur souple de valeur $S_d \geq 18$ m doit être mise en œuvre conformément aux dispositions des NF DTU 31.2 et 31.4.

Dans le cas particulier où les panneaux DEFENTEX BD13 ou WEATHER DEFENCE BD20 sont placés côté extérieur uniquement, il est possible d'optimiser la valeur S_d de la barrière à la diffusion de vapeur d'eau en appliquant la règle de moyen dite « du Facteur 5 » des NF DTU 31.2 P1-1 et 31.4 P1-1, en s'appuyant sur les valeurs S_d des panneaux décrites au §2.2.2.1 qui font l'objet d'un suivi par le CSTB dans les conditions prévues par l'Annexe B.4 des NF DTU 31.2 P1-2 et 31.4 P1-2.

2.3.8.2. Cas d'un système d'enduit sur isolant (ETICS)

En présence d'un système d'enduit sur isolant conforme aux dispositions du §2.3.7, une membrane pare-vapeur souple de valeur $S_d \geq 90m$ ou conformément à l'AT ou DTA du procédé d'ETICS concerné, doit systématiquement être mise en œuvre conformément aux dispositions du Cahier 3729_V2.

2.3.9. Etanchéité à l'eau

Lorsqu'ils sont placés côté extérieur les panneaux DEFENTEX BD 13 et WEATHER DEFENCE BD20 permettent d'assurer également la fonction d'écran rigide pare-pluie au sens des NF DTU 31.2 et 31.4. Les joints entre panneaux ainsi qu'entre ces panneaux et les autres éléments de la façade sont alors traités au moyen des bandes décrites dans le tableau 4bis du §2.2.2.3..

Il convient de se référer aux compositions de parois décrites aux §2.3.1.1 et §2.3.1.2.

Indépendamment du revêtement de façade, la fonction d'écran rigide pare-pluie est limitée aux bâtiments dont la hauteur du plancher bas du niveau le plus haut n'excède pas 28 m et pour lesquels la pression de vent ELS en tout point de la façade n'excède pas :

- 1 600 Pa lorsque les ébrasements de menuiserie extérieure sont traités selon les dispositions du Type SN1 décrites au §2.4.2.5.1 (voir aussi les solutions définies dans les normes NF DTU 31.2 et 31.4) ;
- 2 000 Pa lorsque les ébrasements de menuiserie extérieure sont traités selon les dispositions du Type SN2 décrites au §2.4.2.5.2 (voir aussi les solutions définies dans les normes NF DTU 31.2 et 31.4).

Le Tableau 12 indique le type d'ébrasement (SN1 ou SN2) applicable selon la localisation (région de vent et rugosité de terrain) et la hauteur du bâtiment. Il convient de se reporter aux dispositions de ce tableau en lieu et place des classes d'exigences d'étanchéité à l'eau du tableau 1 du NF DTU 31.2 (2019) ou du tableau 2 du NF DTU 31.4 (2020).

Il convient en outre de respecter les dispositions de mise en œuvre décrites au §2.4.

La durée d'exposition directe aux intempéries en phase chantier sans protection additionnelle de doit pas excéder 3 à 6 mois, selon la bande mise en œuvre (cf. tableau 4 bis). Dans le cas contraire, une protection complémentaire (p.ex. membrane pare-pluie provisoire) devra être apportée.

Tableau 12 : Correspondance des solutions de traitement des ébrasements selon la localisation et la hauteur du bâtiment

	Catégorie de terrain	Hauteur du plancher bas le plus haut H_{plh} (m)		
		$H_{plh} \leq 9$	$9 < H_{plh} \leq 18$	$18 < H_{plh} \leq 28$
Région 1	IV	SN1	SN1	SN1
	IIIb			
	IIIa			
	II			
	0			
Région 2	IV	SN1	SN1	SN1
	IIIb			
	IIIa			
	II		SN2	SN2
	0			
Région 3	IV	SN1	SN1	SN1
	IIIb			
	IIIa			
	II		SN2	SN2
	0			
Région 4	IV	SN1	SN1	SN1
	IIIb			
	IIIa			
	II	SN2	SN2	
	0			

Légende : Les cases à fond noir sans légende indiquent des configurations non applicables

SN1 Pression/dépression de vent ELS déterminée selon NF EN 1991-1-4 et son Annexe Nationale est $\leq 1\,600$ Pa en tout point. Traitement de l'ébrasement selon les dispositions décrites au §2.4.2.5.1 et suivant les normes NF DTU 31.2 et 31.4)

SN2 Pression/dépression de vent ELS déterminée selon NF EN 1991-1-4 et son Annexe Nationale est $\leq 2\,000$ Pa en tout point. Traitement de l'ébrasement selon les dispositions décrites au §2.4.2.5.2 et suivant les normes NF DTU 31.2 et 31.4)

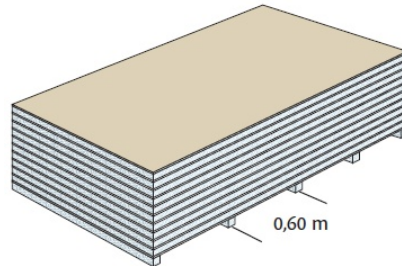
2.4. Dispositions de mise en œuvre

La mise en œuvre s'effectue suivant des méthodes identiques à celles utilisées pour des plaques de contreventement d'une autre nature, visées par le NF DTU 31.2.

Les parois supports WEATHER DEFENCE et DEFENTEX doivent être sèches et dépoussiérées pour un usage ETICS en collage.

2.4.1. Stockage et manutention

Les panneaux de WEATHER DEFENCE et DEFENTEX sont livrés sur cales ou sur palettes et doivent être stockés à l'abri des intempéries et à plat. Ils peuvent également être stockés sur des cales disposées dans le sens de la largeur et espacées au plus de 60 cm, sur un sol plan et stabilisé. En cas de stockage en extérieur les panneaux doivent systématiquement être protégés contre la pluie.



La manutention panneau par panneau est effectuée sur chant, en évitant d'endommager les coins et les arrêtes. Les outils de manutention adaptés au poids des panneaux seront mis à disposition en fonction de l'organisation du chantier.

Les découpes sont réalisées à l'aide d'un cutter ou de tout type de scie manuelle ou électrique.

Les panneaux sont mis en œuvre sur chantier ou dans une usine de préfabrication de parois à ossature bois.

2.4.2. Principe de mise en œuvre

2.4.2.1. Pose des panneaux sur l'ossature

Les panneaux DEFENTEX BD 13 et WEATHER DEFENCE BD20 sont mis en œuvre côté intérieur et/ou extérieur des montants d'ossature bois disposés à un entraxe maximum de 600 mm et dont la largeur de vue est au minimum de 45 mm. Les panneaux sont posés verticalement et bord à bord.

Les organes de fixation sont disposés à 10 mm au moins du bord des panneaux avec un entraxe de fixation de 150 mm au plus en périphérie du panneau et 300 mm au plus sur les montants intermédiaires. Ils doivent être enfoncés à une profondeur permettant que la partie supérieure de leur tête affleure le parement du panneau sans pénétrer sous le voile.

Le principe de fixation est décrit en Figure 1 et les règles de pince sont décrites en Figure 2.

Les hauteurs standards de panneau DEFENTEX BD 13 et WEATHER DEFENCE BD20 permettent dans le cas général d'éviter une jonction horizontale entre panneau non supportée par une traverse d'ossature.

Dans le cas particulier où la hauteur de l'ossature support est supérieure à la longueur du panneau DEFENTEX BD 13 ou WEATHER DEFENCE BD20, les dispositions suivantes s'appliquent :

- Lorsque le panneau est utilisé comme voile travaillant, il convient de mettre en œuvre une entretoise fixée de part et d'autre à l'ossature, sur laquelle la jonction entre panneaux est couturée à entraxe maximum de 150 mm (cf. Figure 7) ;
- Lorsque le panneau est utilisé comme panneau de stabilité et/ou écran rigide pare-pluie, la jonction peut être réalisée sans pièce d'appui des bords non supportés, moyennant le pontage par bande WEATHER DEFENCE de 60 mm (cf. Figure 6) ;
- Lorsque le panneau est utilisé comme écran thermique (donc non contreventant), il convient de mettre en œuvre un étréssillon (cf. Figure 7) ou une bande de panneau complémentaire (cf. Figure 8) pour assurer la continuité de l'écran thermique.

2.4.2.2. Joints entre panneaux côté extérieur – Recouvrement des bandes WEATHER DEFENCE

Les panneaux DEFENTEX BD13 et WEATHER DEFENCE BD20 sont jointoyés entre eux sur les bords longitudinaux et transversaux par collage sur toute la longueur des bandes adhésives de largeur 60 mm décrites dans le tableau 4bis du §2.2.2.3. La bande recouvre ainsi les fixations en périphérie des panneaux, alors que celles sur les montants intermédiaires peuvent être laissées nues.

Lorsque les panneaux sont découpés sur chantier, il n'est pas nécessaire de protéger leur chant par une bande adhésive, sauf disposition spécifique décrite ci-après ou dans les figures du dossier technique.

La bande doit-être appliquée sur un support propre, sec, non gelé et exempt de substances anti-adhésives (graisse, silicone...). Elle est découpée à la longueur souhaitée puis appliquée de façon axée sur le joint en veillant à ne former aucun pli. Elle est ensuite pressée à la main sur le support. Il est conseillé de retirer la bande de protection à l'avancée.

On applique les bandes horizontales en premier, puis les bandes verticales sont à leur tour appliquées, sans interruption et en recouvrement des bandes horizontales le cas échéant.

Les règles de recouvrement des bandes WEATHER DEFENCE et DEFENTAPE 5000 sont décrites en Figure 3 :

- Le recouvrement de deux bandes successives dans le prolongement l'une de l'autre est d'au moins 50 mm ;
- Le recouvrement de deux bandes superposées sur toute leur longueur est d'au moins 20 mm ;

- En cas de recouvrement à l'intersection de deux bandes, la bande horizontale ne doit pas dépasser du bord de la bande verticale, un jeu minimal de 5 mm devant être ménagé.

2.4.2.3. Principes de pontage des jonctions entre éléments COB ou FOB support

Ces principes de pontage s'appliquent aussi bien aux jonctions horizontales que verticales entre éléments supports.

Cas des éléments de COB

Les jonctions horizontales et verticales des éléments de COB liées entre eux (cf. Figure 5) sont pontées avec une des bandes de largeur 60 mm décrites dans le tableau 4bis du §2.2.2.3, centrée sur la jonction, avec un minimum de 25 mm d'appui sur chaque panneau.

Le pontage de jonctions horizontale et verticale en croix d'éléments de COB est décrit en Figure 9.

Cas des éléments de FOB

Les jonctions horizontales et verticales des éléments de FOB sont traitées selon que la conception de la FOB entraîne ou non des déplacements différentiels entre panneaux :

- Lorsque la conception de la FOB ne permet pas de déplacements différentiels entre panneaux (cas usuel de la FOB appuyée en pied ou interrompue - cf. Figure 5) : la jonction est pontée avec une des bandes de largeur 60 mm décrites dans le tableau 4bis du §2.2.2.3, centrée sur la jonction, avec un minimum de 25 mm d'appui sur chaque panneau.
- Lorsque la conception de la FOB entraîne des déplacements différentiels entre panneaux (cas usuel de la FOB filante - cf. Figure 6) : la jonction est pontée au moyen d'une bande de pare-pluie souple conforme au NF DTU 31.4 P1-2 dont la largeur permet un repos minimal de 100 mm sur chaque panneau en pose non tendue, collée aux panneaux au moyen d'une des bandes de largeur 60 mm décrites dans le tableau 4bis du §2.2.2.3, dont au moins 30 mm sont en adhérence sur ceux-ci.

Le pontage d'éléments supports FOB au droit de leur jonction par les panneaux DEFENTEX BD 13 et WEATHER DEFENCE BD20 et/ou du revêtement extérieur n'est pas admis.

Le pontage de jonctions horizontale et verticale en croix d'éléments de FOB est décrit en figure 9 (sans déplacements différentiels) et en Figure 10 (avec déplacements différentiels).

2.4.2.4. Angles rentrants et sortants

Cas des éléments de COB

La jonction des éléments de COB aux angles est jointoyée comme suit :

- Angles sortants (cf. Figure 11) : l'angle est jointoyé avec une des bandes décrites dans le tableau 4bis du §2.2.2.3 de largeur 100 mm. En outre, si le panneau est interrompu au droit de la jonction entre éléments adjacents (cas d'éléments COB préfabriqués p. ex.), cette jonction est pontée avec une bande de 60 mm.
- Angles rentrants (cf. Figure 13) : l'angle est jointoyé avec une des bandes décrites dans le tableau 4bis du §2.2.2.3 de largeur 60 mm.

Cas des éléments de FOB

La jonction des éléments de FOB aux angles est pontée comme suit :

- Angles sortants (cf. Figure 12 Figure 13) : l'angle vif est jointoyé avec une des bandes décrites dans le tableau 4bis du §2.2.2.3 de largeur 100 mm ; la jonction entre les deux éléments adjacents est pontée au moyen d'une bande de pare-pluie souple conforme au NF DTU 31.4 P1-2.
- Angles rentrants (cf. Figure 14) : la jonction entre les deux éléments adjacents est pontée au moyen d'une bande de pare-pluie souple conforme au NF DTU 31.4 P1-2.

Dispositions applicables dans les deux cas (COB ou FOB)

Dans tous les cas :

- Le jointolement avec une des bandes décrites dans le tableau 4bis du §2.2.2.3 de 60 mm est réalisé avec un minimum de 25 mm d'appui sur chaque panneau.
- Le jointolement avec une des bandes décrites dans le tableau 4bis du §2.2.2.3 de 100 mm est réalisé avec un minimum de 30 mm d'appui sur chaque panneau.
- Le pontage de deux éléments de FOB adjacents est réalisé avec une bande de pare-pluie souple conforme au NF DTU 31.4 P1-2 dont la largeur permet un repos minimal de 100 mm sur chaque panneau en pose non tendue, collé aux panneaux au moyen d'une des bandes décrites dans le tableau 4bis du §2.2.2.3 de 60 mm dont au moins 30 mm sont en adhérence sur ceux-ci.

Le pontage d'éléments supports FOB au droit de leur jonction par les panneaux DEFENTEX BD 13 et WEATHER DEFENCE BD20 n'est pas admis.

2.4.2.5. Pose des panneaux et traitement de l'étanchéité à l'eau au droit des menuiseries

Les panneaux DEFENTEX BD 13 et WEATHER DEFENCE BD20 formant écran rigide pare-pluie sont posés en partie courante ainsi qu'en retour de tableau en périphérie de l'ébrasement de menuiserie conformément aux principes généraux de mise en œuvre.

Le traitement de l'étanchéité à l'eau et le calfeutrement des menuiseries sont ensuite réalisés selon les dispositions du type SN1 ou SN2 (voir aussi §2.3.9) en fonction de la localisation et la hauteur du bâtiment (cf. Tableau 11).

2.4.2.5.1. Type SN1 (Vent ELS ≤ 1 600 Pa)

Cette configuration s'apparente à celle du niveau d'exigence d'étanchéité à l'eau Ee1 des NF DTU 31.2 et 31.4.

Les angles vifs entre panneaux de partie courante et du retour de tableau en périphérie de l'ébrasement sont jointoyés avec une des bandes décrites dans le tableau 4bis du §2.2.2.3 de 60 mm avec un minimum de 25 mm d'appui sur chaque panneau. La menuiserie est ensuite mise en œuvre et calfeutrée conformément aux dispositions du NF DTU 36.5 (mastic sur fond de joint ou joint en mousse imprégnée pré-comprimée).

L'appui de baie et le rejingot sont calfeutrés en périphérie par une des bandes décrites dans le tableau 4bis du §2.2.2.3 de 60 mm.

Aucun traitement complémentaire d'étanchéité à l'eau n'est nécessaire.

2.4.2.5.2. Type SN2 (Vent ELS ≤ 2000 Pa)

Cette configuration nécessite un traitement spécifique des ébrasements et la mise en œuvre d'un précadre métallique (encadrement de baie rapporté au sens des NF DTU 31.2 et 31.4) tel que décrit par exemple dans les Avis techniques des procédés de bardage rapporté sur lame d'air ventilée, faisant intervenir les éléments suivants :

- Calfeutrement périphérique de la menuiserie préinstallé sur celle-ci au moyen de bandes CONTEGA SOLIDO exo (Pro Clima) ;
- Protection de l'appui de baie et du rejingot par une bande EXTONSEAL ENCORS (Pro Clima) ;
- Jointoiement des angles vifs entre panneaux de partie courante et du retour de tableau en périphérie de l'ébrasement avec une des bandes décrites dans le tableau 4bis du §2.2.2.3 de 60 mm avec un minimum de 25 mm d'appui sur chaque panneau ;
- Bavette d'appui et précadre rapporté ;
- Jointoiement du précadre avec une des bandes décrites dans le tableau 4bis du §2.2.2.3 de 60 mm avec un minimum de 30 mm d'appui sur le panneau en partie courante.

2.4.2.6. Traversées de paroi

Les traversées de paroi sont traitées au moyen d'un manchon adhésif conforme aux dispositions des NF DTU 31.2 et 31.4. La périphérie du manchon est ensuite jointoyée avec une des bandes décrites dans le tableau 4bis du §2.2.2.3 de 60 mm selon la séquence de mise en œuvre décrite en Figure 20.

2.4.2.7. Suspension d'objets

La suspension des équipements devra être réalisée en se fixant sur l'ossature.

2.4.2.8. Autres points singuliers

Les principes de traitement des points singuliers suivants sont décrits dans les figures correspondantes :

- Acrotère : voir Figure 16 ;
- Recoupement horizontal de lame d'air : voir Figure 17 ;
- Pied de mur (appui sur dalle ou fondation) : voir Figure 18 ;
- Joint de dilatation : voir Figure 19.

Les principes de mise en œuvre des bandes décrites dans le tableau 4bis du §2.2.2.3 et des bandes de pare-pluie souple décrits précédemment s'appliquent également à ces points singuliers.

2.4.3. Gestion de l'humidité en phase chantier

Le risque lié à une montée incontrôlée de l'humidité en phase chantier devront être pris en compte. Il convient à cet effet de respecter les dispositions du guide « Construction Bois et gestion de l'humidité en phase chantier » (avril 2020) édité par le CODIFAB.

2.5. Traitement en fin de vie

Le traitement de fin de vie est assimilé à celui de produits traditionnels.

2.6. Assistante technique

La société ETEX France building Performance propose une assistance technique téléphonique dédiée aux prescripteurs et entreprises de pose : conseilpro@siniat.com ou 04 32 44 47 70. Les entreprises de pose sont formées et une attestation est remise à l'entreprise à l'issue de la formation.

Le dimensionnement est réalisé par le Bureau d'étude du projet, assisté d'ETEX France Building Performance le cas échéant.

2.7. Principes de fabrication et de contrôle de cette fabrication

L'autocontrôle de la fabrication des plaques WEATHER DEFENCE et DEFENTEX est assorti d'un suivi externe exercé par le CSTB.

2.7.1. Processus de fabrication

La fabrication est réalisée selon un procédé traditionnel automatisé et continu, qui s'apparente à celui utilisé pour la fabrication des panneaux de plâtre à parement cartonné.

2.7.2. Plan d'assurance qualité

L'usine assure un contrôle régulier de la production des panneaux WEATHER DEFENCE et DEFENTEX. Les opérations de contrôle s'organisent en trois phases :

- Contrôles sur les constituants du produit :
 - Contrôle de réception permettant l'acceptation de la livraison ;
 - Contrôle de qualité permettant l'appréciation de la conformité du produit par rapport aux caractérisations attendues.
- Contrôles effectués en cours de fabrication toutes les deux heures :
 - Au mélangeur ;
 - A la coupe (contrôle visuel de l'aspect et du marquage) ;
 - En sortie de ligne (contrôles visuels, dimensionnels et contrôle du poids et de l'humidité).
- Vérification et essais effectués sur les produits finis :
 - Sur les produits finis, le laboratoire prélève au moins un panneau par poste de 8 h et procède aux essais suivants (essais réalisés selon la norme NF EN 520) :
 - Aspect ;
 - Dimension : longueur, largeur, épaisseur, équerrage ;
 - Caractéristiques physiques : masse surfacique, résistance en flexion, déformé sous charge et dureté superficielle ;
 - Comportement à l'eau : absorption de surface et reprise d'eau par immersion après 2h.

2.8. Mention des justificatifs

2.8.1. Résultats expérimentaux

- Résistance aux chocs de corps mou (norme NF P08-302)
 - CSTB n° DSSF 21-05082 et n° DSSF 21-07363-A
 - ITC 20140908-TA-FR-0454-WTR - bardage
- Résistance aux chocs de corps durs (norme EN 1128)
 - CSTB : EEM 20-01525/E
 - VHT : PB-492_4-18
- Résistance aux efforts horizontaux (norme EN 594)
 - CSTB : EEM 20-01525
 - ITC : 24042020-0510V-WSR
- Résistance aux efforts horizontaux (norme EN 594) après exposition à l'eau
 - ITC : 20190625-0510V-WTR
- Portance locale (EN 383)
 - VHT : PB-627_20-211019
 - VHT : PB-492_2-18-190830
- Résistance à la fixation pointe et agrafe (EN 1383)
 - VHT : PB-627_20-211019
 - ITC : 20190103-WTR-WS-pull through-vs
- Essais cycliques (EN12512)
 - CSTB : EEM 20-01525
 - VHT : TR-574-19-Siniat_EN12512-200420
 - VHT : EO_2-74-19-Siniat_q-value-200619
- Indice d'affaiblissement acoustique
 - CSTB : AC 16-26065597-2
 - CEBTP : BEB2.K.6051-1
- Réaction au Feu (EN 13501-1)
 - LNE : RC N°P1444464 DE/3
 - CREPIM: RC N°DO-20-2443\A-R1
- Résistance au feu (EN 13501-2)
 - Efectis France : EFR-15-V-001689-Revision 2
 - Efectis France : EFR-16-003774-Revision 1
 - CSTB : APL N°AL 24-372

- Propagation du feu en façade (EN 13501-2)
 - Efectis France : APL n° EFR-17-003449 B (finition bardage ventilé conforme au DTU 41.2)
 - Efectis France : APL n° EFR -21-000549 (finition bardage ventilé support d'enduit SINIAT AQUABOARD)
 - CSTB : APL n°AL22-333A et n°AL22-333B (finition ETICS sur écran thermique Weather Defence BD20)
- Variation dimensionnelles et pondérales (EN 318)
 - CSTB : DSSF 20-011525/D
- Données hygrothermiques :
 - Franhofer : HoFM-49/2016
 - Franhofer : HoFM-041k-2020_ETEX_20200922
- Perméabilité à la vapeur d'eau (EN 12572)
 - LNE : P202748
 - Franhofer : HoFM-041k-2020_ETEX_20200922
- Essais AEV (EN13830+A1):
 - FCBA : 404/16/271/2815
 - BOIS HD : BHD21219
- Adhérence ETICS (cpt 3729-V2)
 - ITC : 20210406-version1
- Résistance aux termites (EN 117) et aux moisissures (En ISO 946)
 - FCBA : RM N°r-20-210-0329
 - CONIDIA : 0215-009_1
- Résistance à la pénétration d'eau (W1) des bandes WEATHER DEFENCE
 - FCBA : 404/20/201/19137-19141/A
- Résistance à la pénétration d'eau (W1) des bandes DEFENTAPE 5000 et PROCLIMA Tescon FB (W1)
 - FCBA : 403/23/0062/B-1-v1

2.8.2. Références chantiers

Chantiers pour un usage en voile travaillant :

Maître d'ouvrage	Type de bâtiment	Ville	Hauteur	Surface (m ²)	Année
Région Bourgogne Franche comté	Gymnase	Génélard (71) (13)	R+1	1500	2023
Conseil Départemental du Doubs	Collège	Béthoncourt (25)	R+1	3000	2023
Plurial	Logements	Betheny (51)	R+1	2000	2022

Chantiers pour un usage en voile de stabilité :

Maître d'ouvrage	Type de bâtiment	Ville	Hauteur	Surface (m²)	Année
Conseil régional	ERP (IUT)	Quimper (221)	R + 4	2000	2022
Crous de Poitiers	Restaurant	Poitiers (86)	R + 2	600	2022
Conseil Départemental du Doubs	Collège	Béthoncourt (25)	R + 3	5000	2023
Plaine Commune Habitat	Logements	Saint Denis (93)	R +4	2 000	2023

2.9. Annexe du Dossier Technique – Schémas de mise en œuvre

Les figures 3 et suivantes sont présentées de manière volontairement schématiques afin de préciser le traitement des jonctions entre plaques nécessaire pour leur fonction pare-pluie. Les parois support COB ou FOB sont conformes à leur DTU respectif et ne sont pas détaillées, par souci de lisibilité. Les bandes WEATHER DEFENCE sont toujours positionnées côté extérieur de la paroi.

Code couleur :

Violet Panneaux DEFENTEX BD13 ou WEATHER DEFENCE BD20

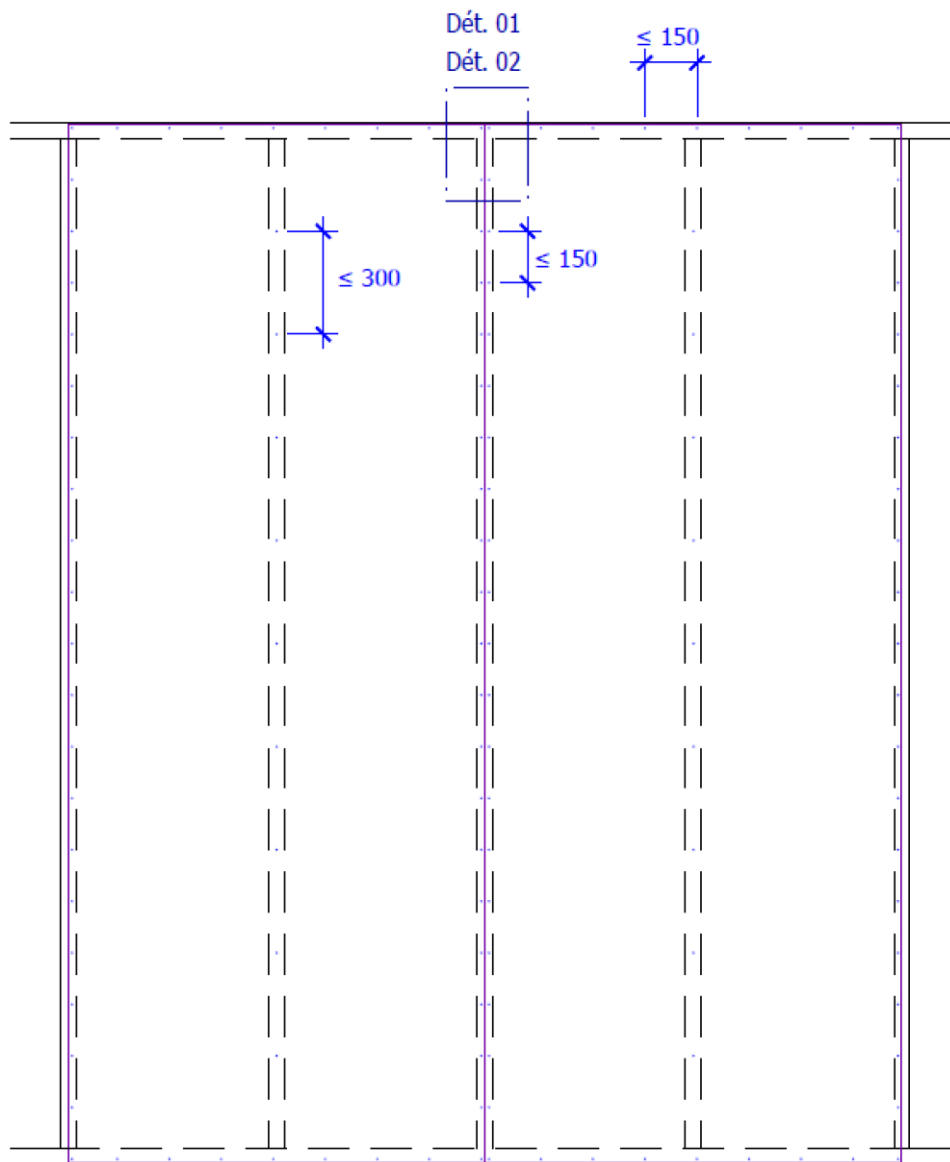
Rouge Bande WEATHER DEFENCE (ou bandes DEFENTAPE 5000 ou PROCLIMA Tescon FB selon exigences)

Bleu Pièce complémentaire de pare-pluie souple ; Fixations des panneaux

Vert Complexe de revêtement de façade (ici représenté comme bardage rapporté à lame d'air ventilé pour lisibilité)

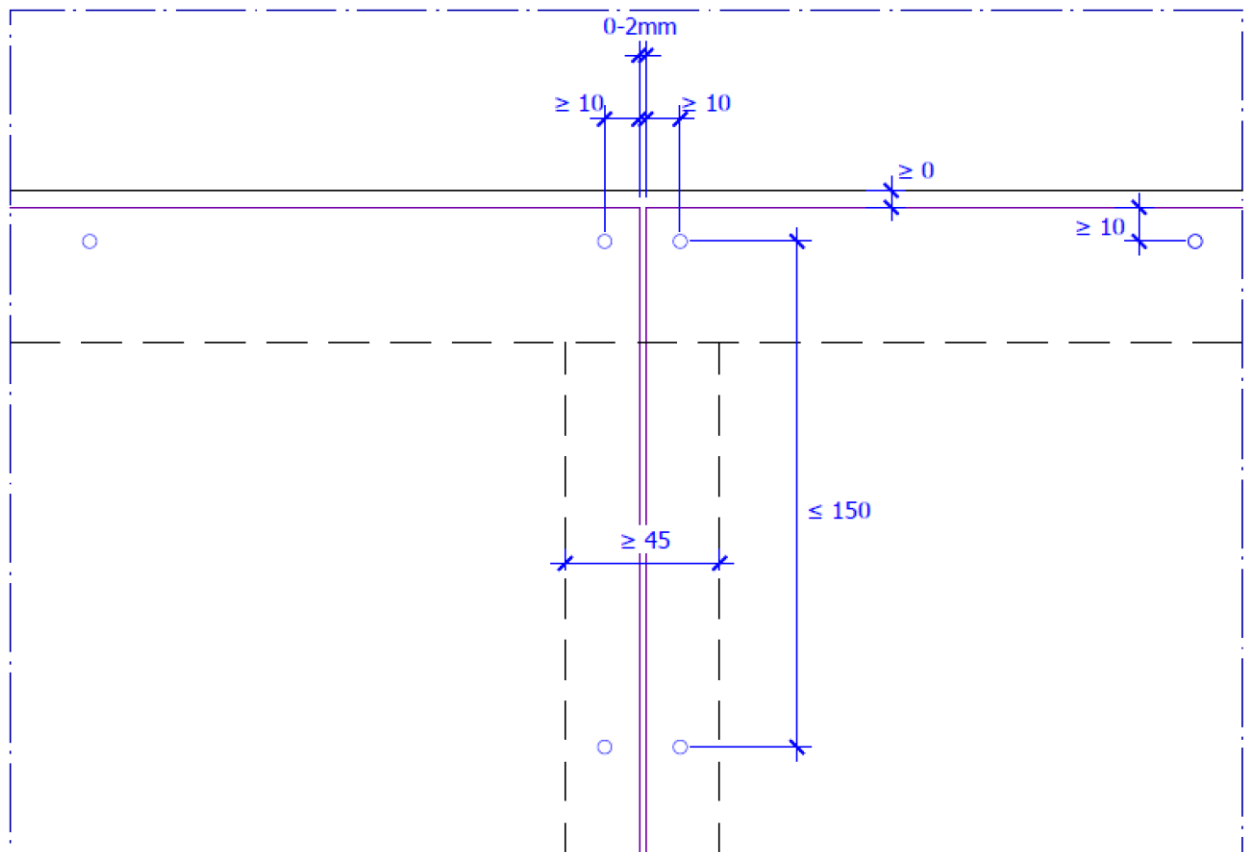
Noir Structure support (COB selon NF DTU 31.2 ou FOB selon NF DTU 31.4)

Figure 1 : Principe de fixation des panneaux DEFENTEX BD13 et WEATHER DEFENCE BD20 à l'ossature	35
Figure 2 : Règles de pince des fixations des panneaux DEFENTEX BD13 et WEATHER DEFENCE BD20	36
Figure 3 : Principes de recouvrement des bandes adhésives WEATHER DEFENCE.....	37
Figure 4 : Joint horizontal entre panneaux sur montant continu (COB ou FOB) – Cas général	38
Figure 5 : Principe de pontage des joints du support (sans déplacements différentiels entre panneaux de COB ou FOB).....	38
Figure 6 : Principe de pontage des joints du support (avec déplacements différentiels entre panneaux de FOB)	39
Figure 7 : Joint horizontal entre panneaux sur montant continu (COB ou FOB) – Etrésillon ou entretoise en bois massif.....	40
Figure 8 : Joint horizontal entre panneaux sur montant continu (COB ou FOB) – Bande complémentaire.....	40
Figure 9 : Jonction horizontale et verticales (en croix) d'éléments d'ossature (sans déplacements différentiels entre panneaux de COB ou FOB)	41
Figure 10 : Jonction horizontale et verticales (en croix) d'éléments d'ossature (avec déplacements différentiels entre panneaux de FOB).....	42
Figure 11 : Angle sortant – Cas de la COB.....	43
Figure 12 : Angle sortant – Cas de la FOB	43
Figure 13 : Angle rentrant – Cas de la COB	44
Figure 14 : Angle rentrant – Cas de la FOB.....	44
Figure 15 : Exemple d'acrotère	45
Figure 16 : Exemple de dispositions minimales de ventilation au droit d'un recoupement horizontal de la lame d'air (hors dispositions de sécurité incendie).....	45
Figure 17 : Exemples de traitement des panneaux en pied de mur	46
Figure 18 : Exemple de pontage d'un joint de dilatation	46
Figure 19 : Exemple de traitement d'une traversée de paroi par manchon	47
Figure 20 : Traitement d'ébrasement de menuiserie de type SN1 – Coupes de principe	48
Figure 21 : Traitement d'ébrasement de menuiserie de type SN2 – Coupes de principe	49

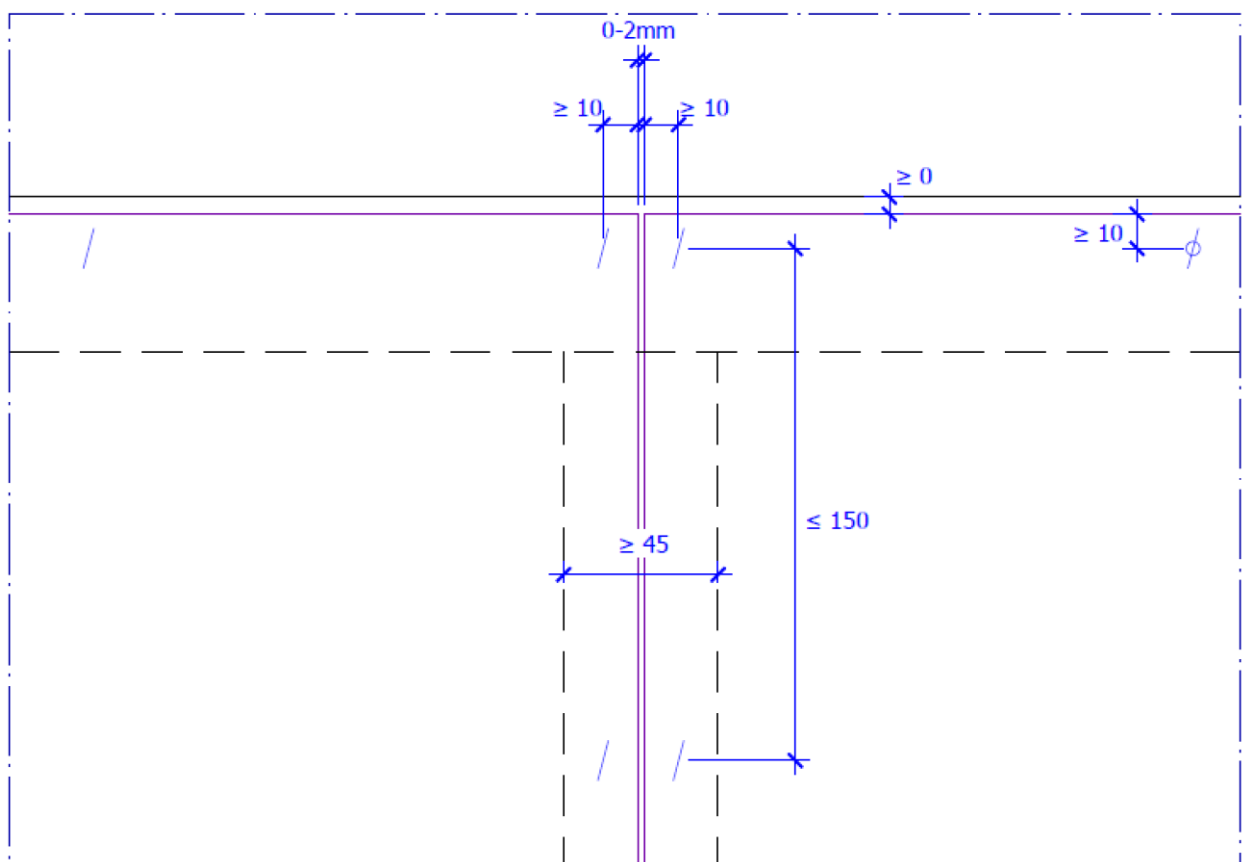


(Dét. 01 et Dét. 02 : voir Figure 2)

Figure 1 : Principe de fixation des panneaux DEFENTEX BD13 et WEATHER DEFENCE BD20 à l'ossature

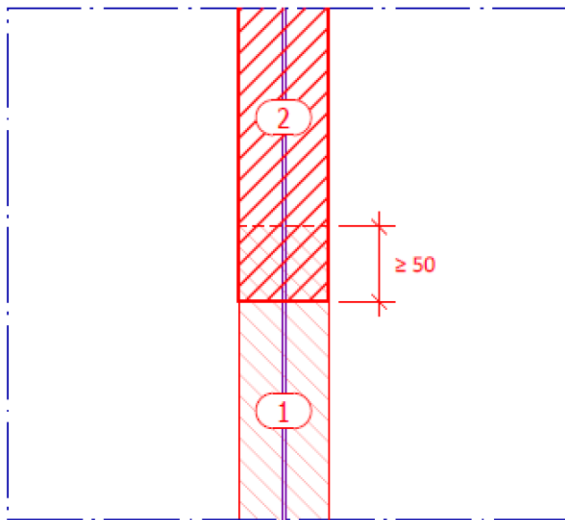


(pointes et vis)

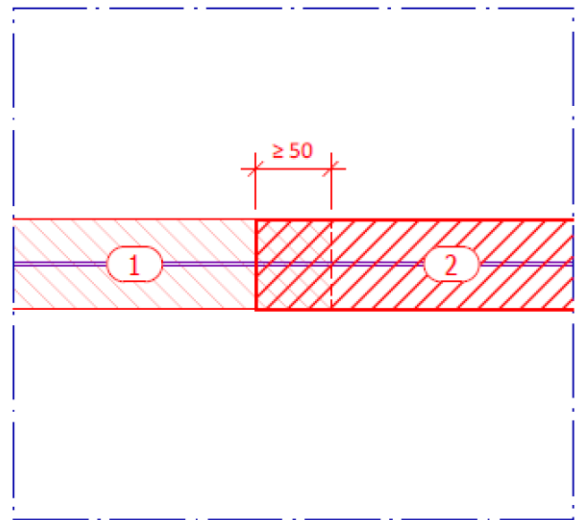


(agrafes)

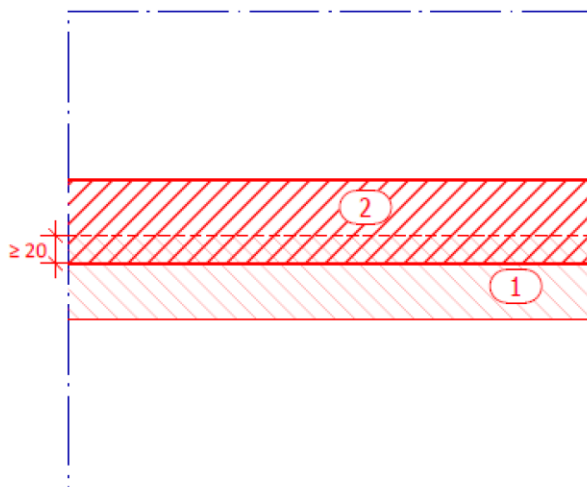
Figure 2 : Règles de pince des fixations des panneaux DEFENTEX BD13 et WEATHER DEFENCE BD20



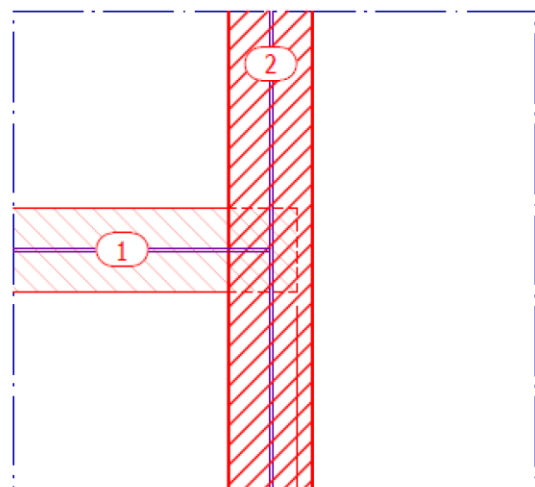
Recouvrement vertical sur bandes verticales



Recouvrement horizontal sur bandes horizontales



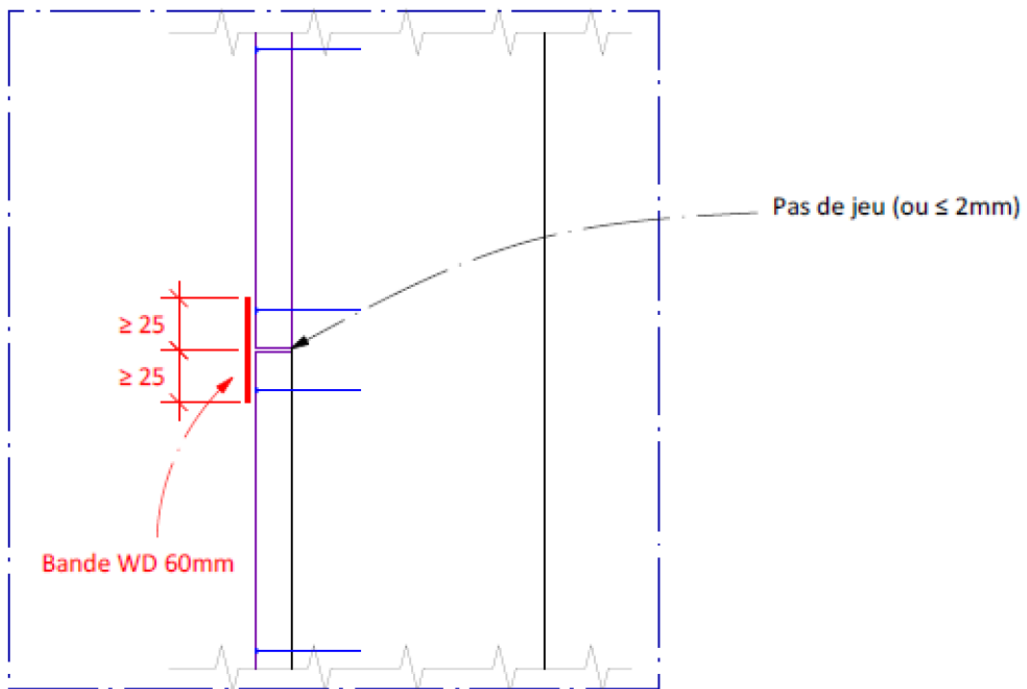
Recouvrement vertical sur bandes horizontales



Recouvrement à l'intersection de bandes horizontale et verticale

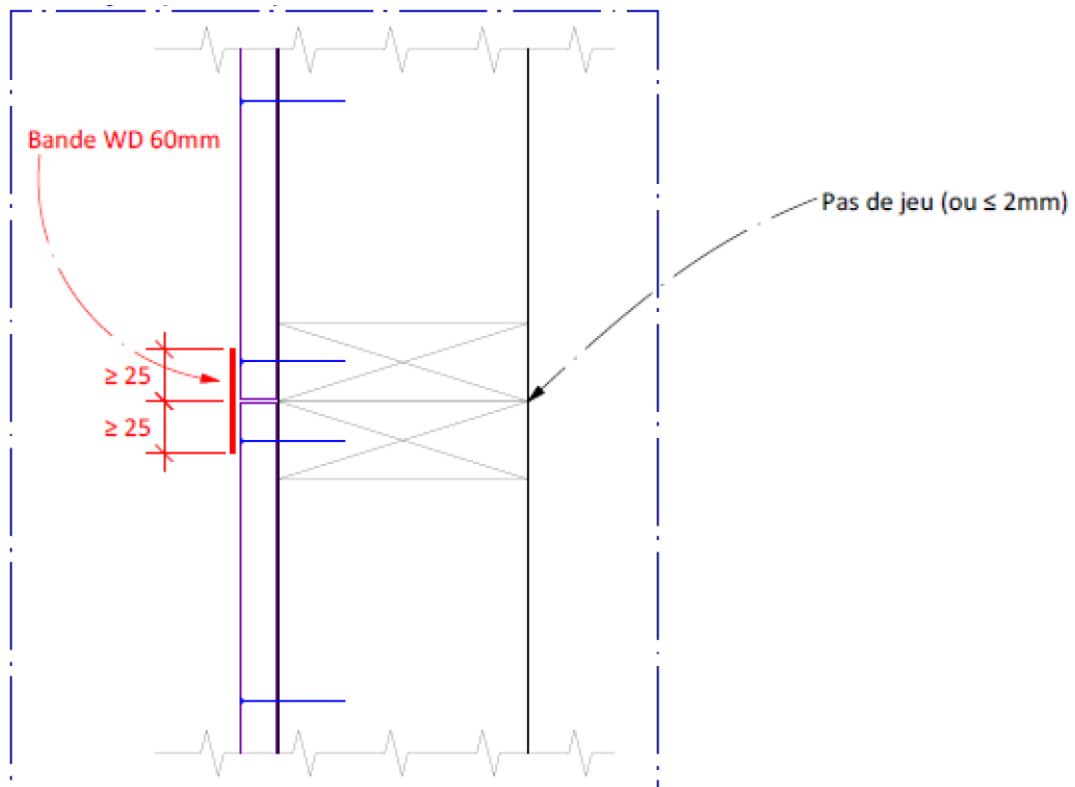
(La numérotation indique l'ordre de pose)

Figure 3 : Principes de recouvrement des bandes adhésives WEATHER DEFENCE



Coupe verticale ou horizontale

Figure 4 : Joint horizontal entre panneaux sur montant continu (COB ou FOB) – Cas général



Coupe verticale ou horizontale

Figure 5 : Principe de pontage des joints du support (sans déplacements différentiels entre panneaux de COB ou FOB)

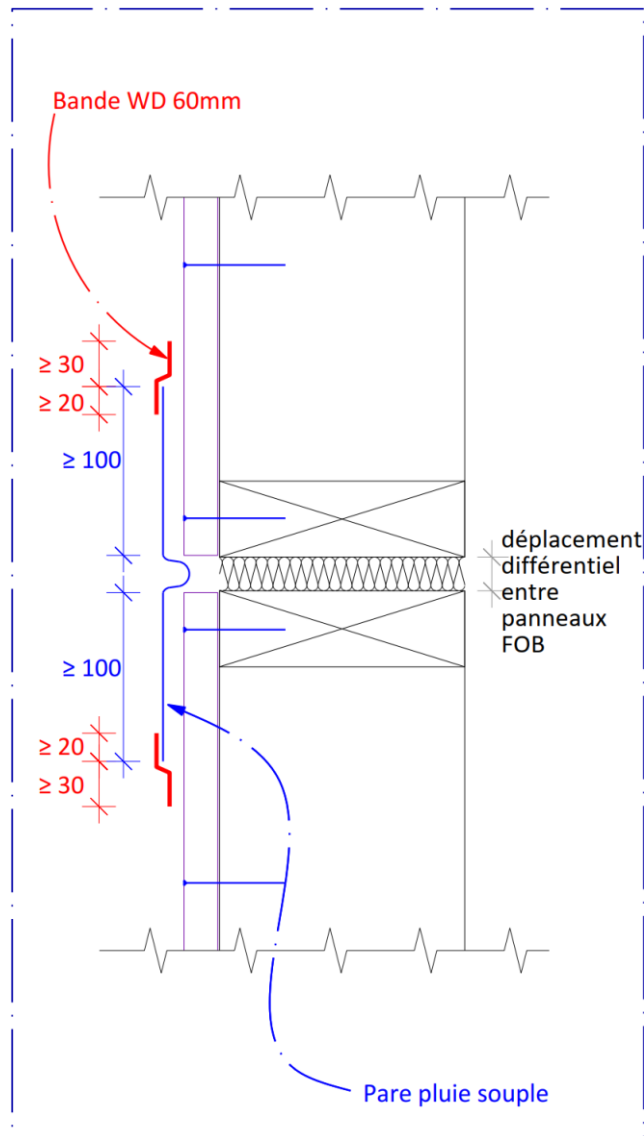
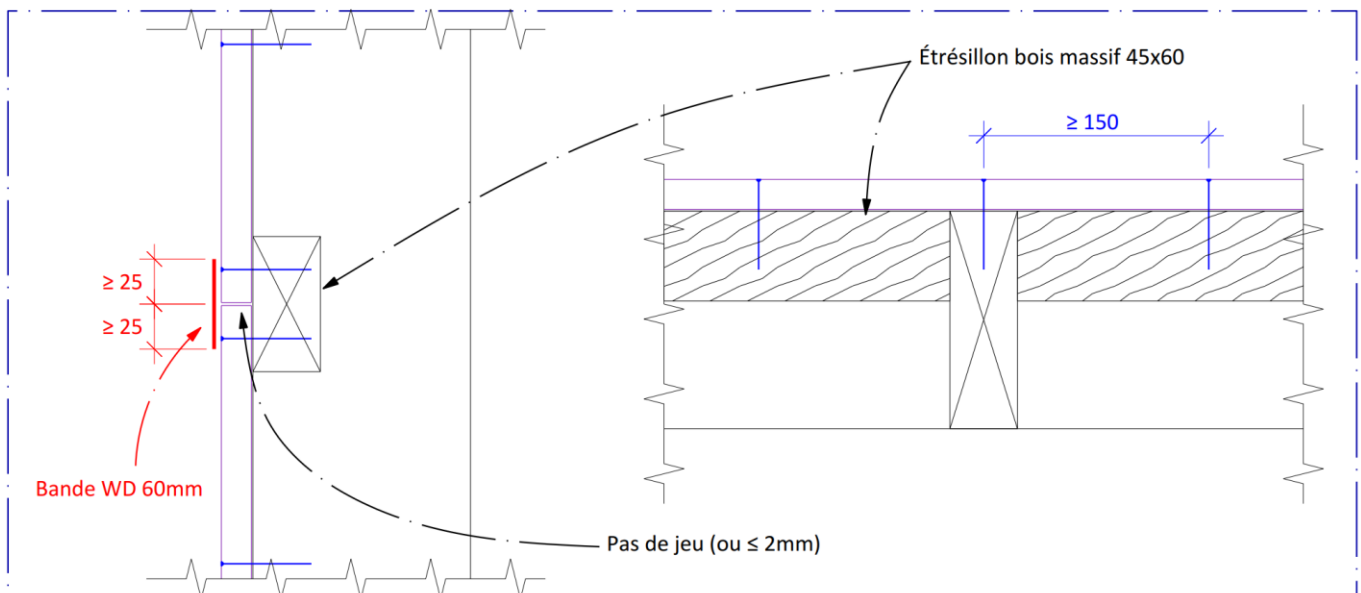


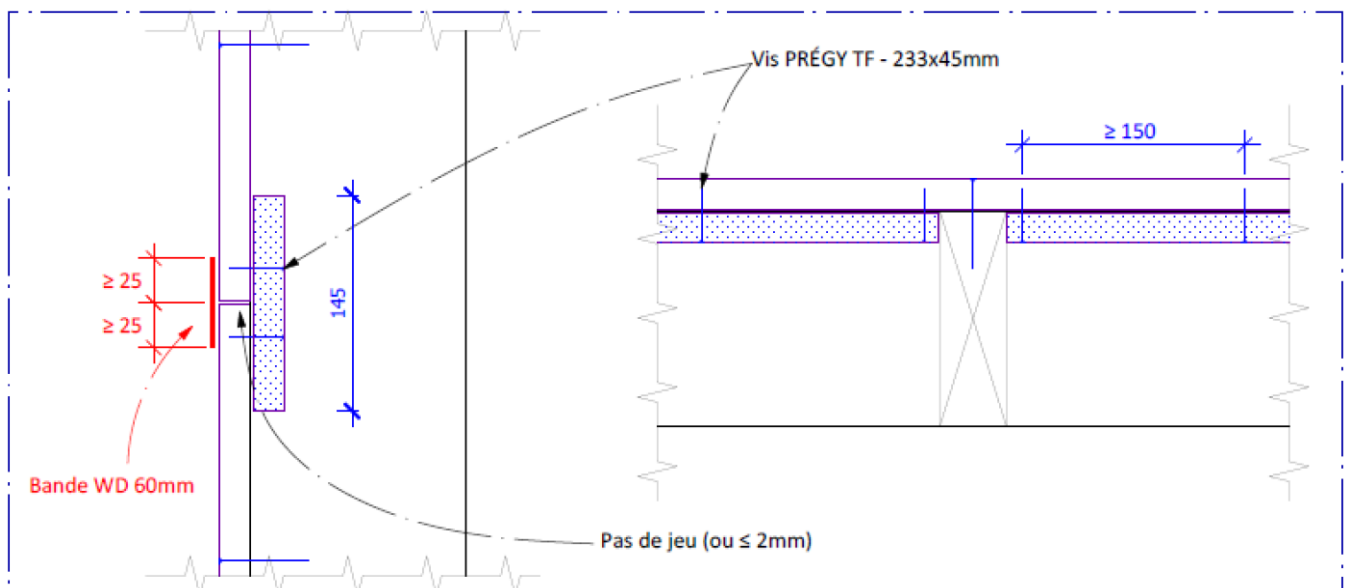
Figure 6 : Principe de pontage des joints du support (avec déplacements différentiels entre panneaux de FOB)



Coupe verticale Coupe horizontale

(détail mis en œuvre pour assurer la continuité de la fonction écran thermique conformément au PV EFR-15-V-001689 ou de la fonction de voile travaillant)

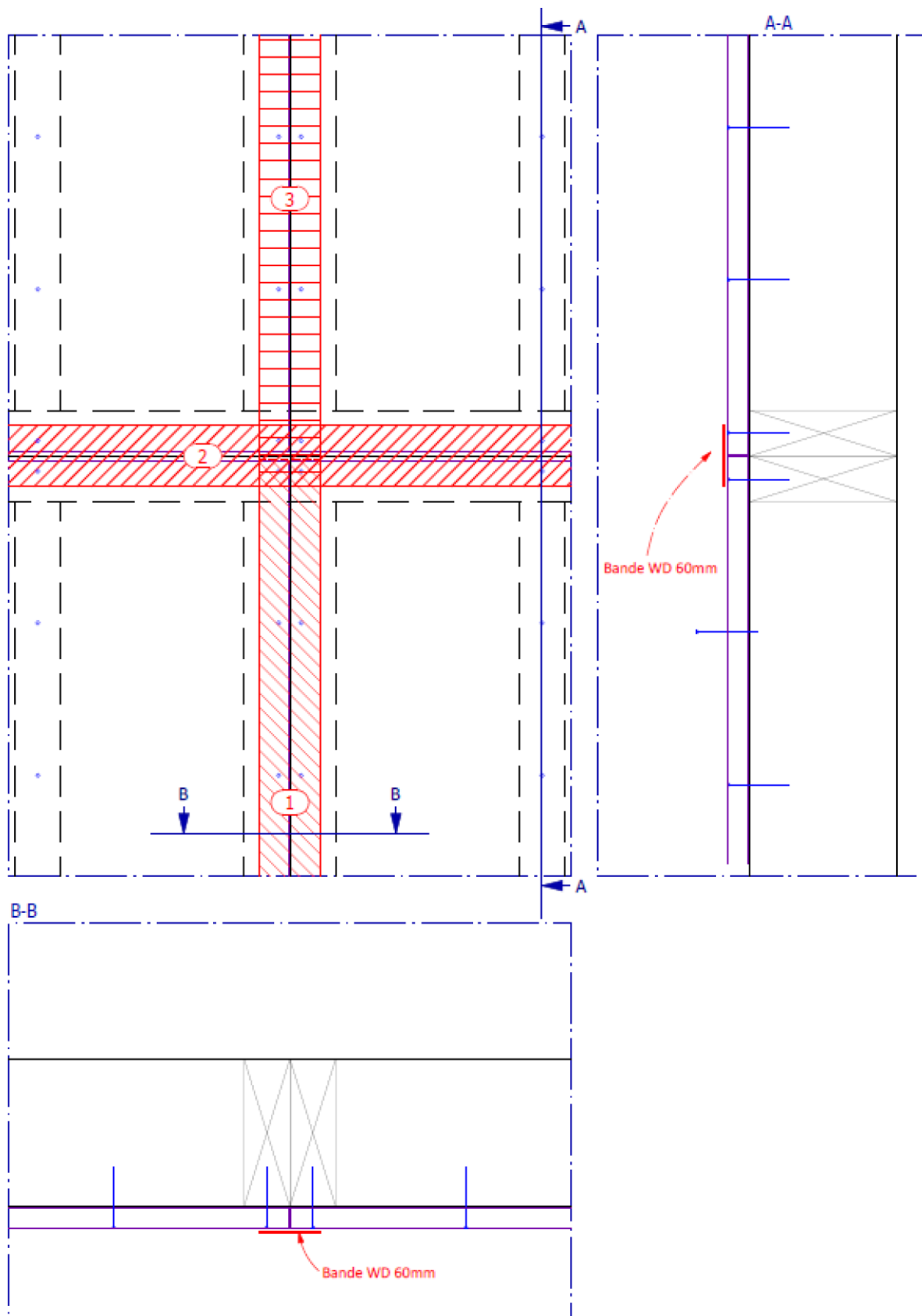
Figure 7 : Joint horizontal entre panneaux sur montant continu (COB ou FOB) – Etrésillon ou entretoise en bois massif



Coupe verticale Coupe horizontale

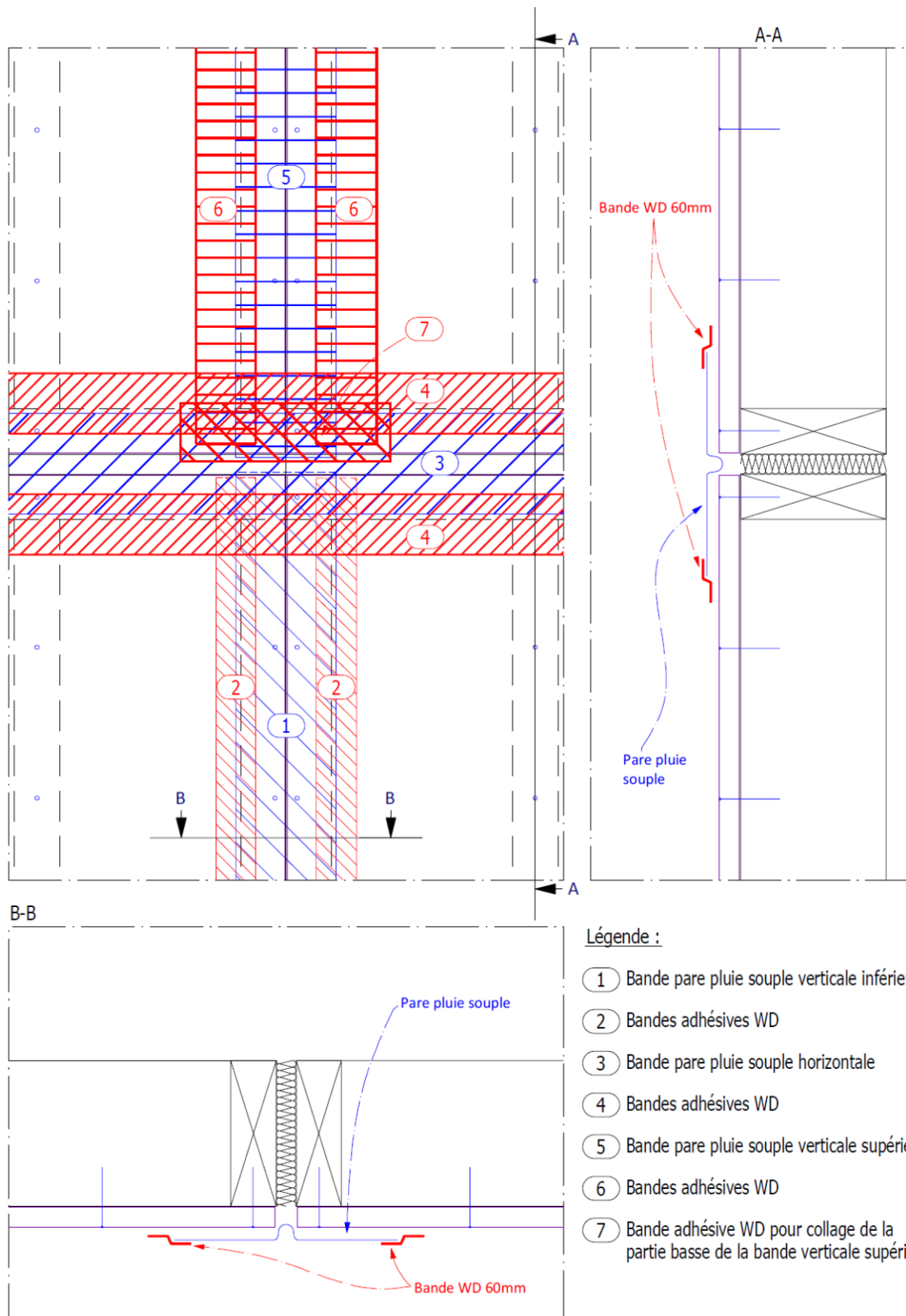
(détail mis en œuvre pour assurer la continuité de la fonction écran thermique conformément au PV EFR-15-V-001689)

Figure 8 : Joint horizontal entre panneaux sur montant continu (COB ou FOB) – Bande complémentaire



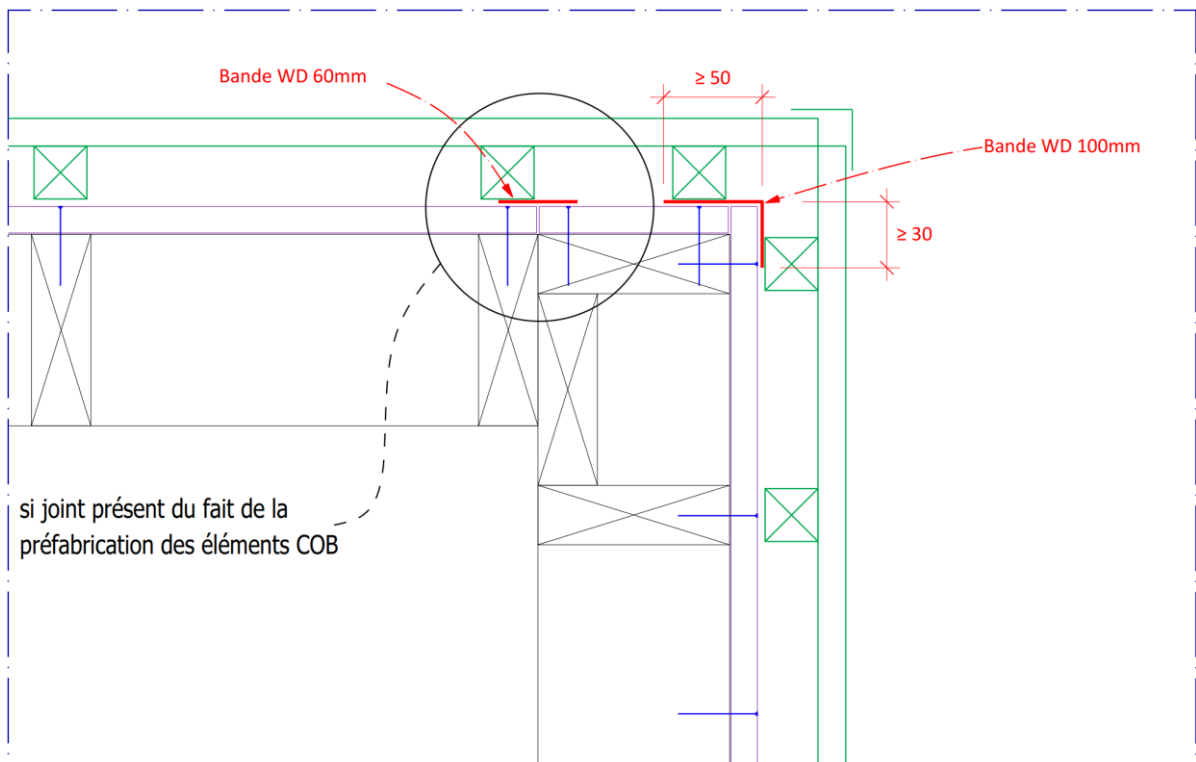
(La numérotation indique l'ordre de pose)

Figure 9 : Jonction horizontale et verticale (en croix) d'éléments d'ossature (sans déplacements différentiels entre panneaux de COB ou FOB)



(La numérotation indique l'ordre de pose)

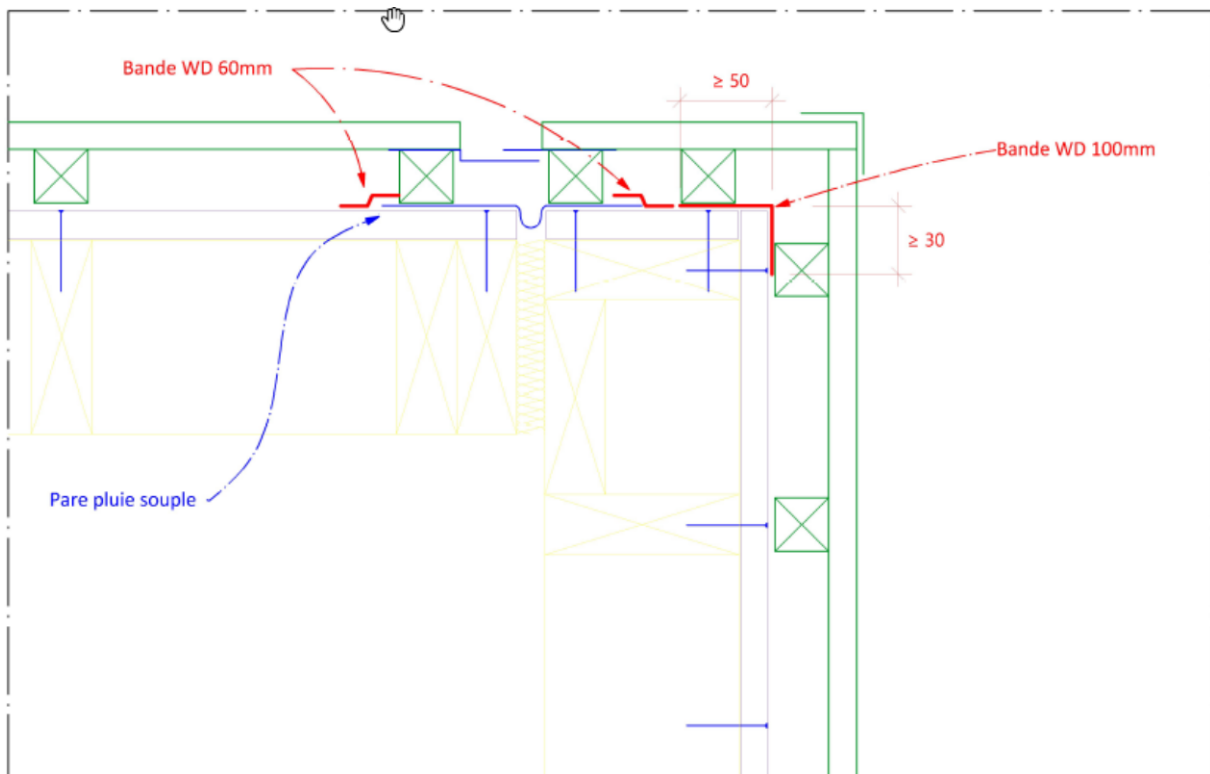
Figure 10 : Jonction horizontale et verticales (en croix) d'éléments d'ossature (avec déplacements différentiels entre panneaux de FOB)



Coupe horizontale

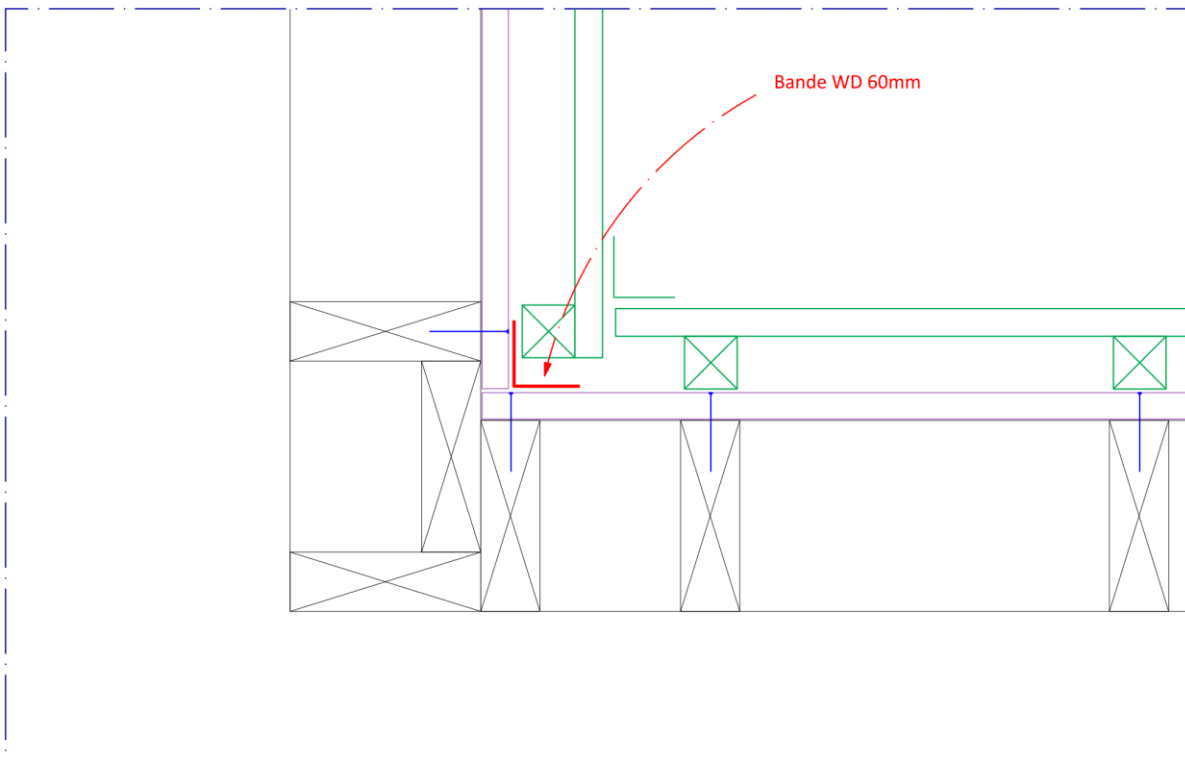
(Exemple avec représentation d'un bardage extérieur « fictif » pour le joint à titre illustratif)

Figure 11 : Angle sortant – Cas de la COB



Coupe horizontale

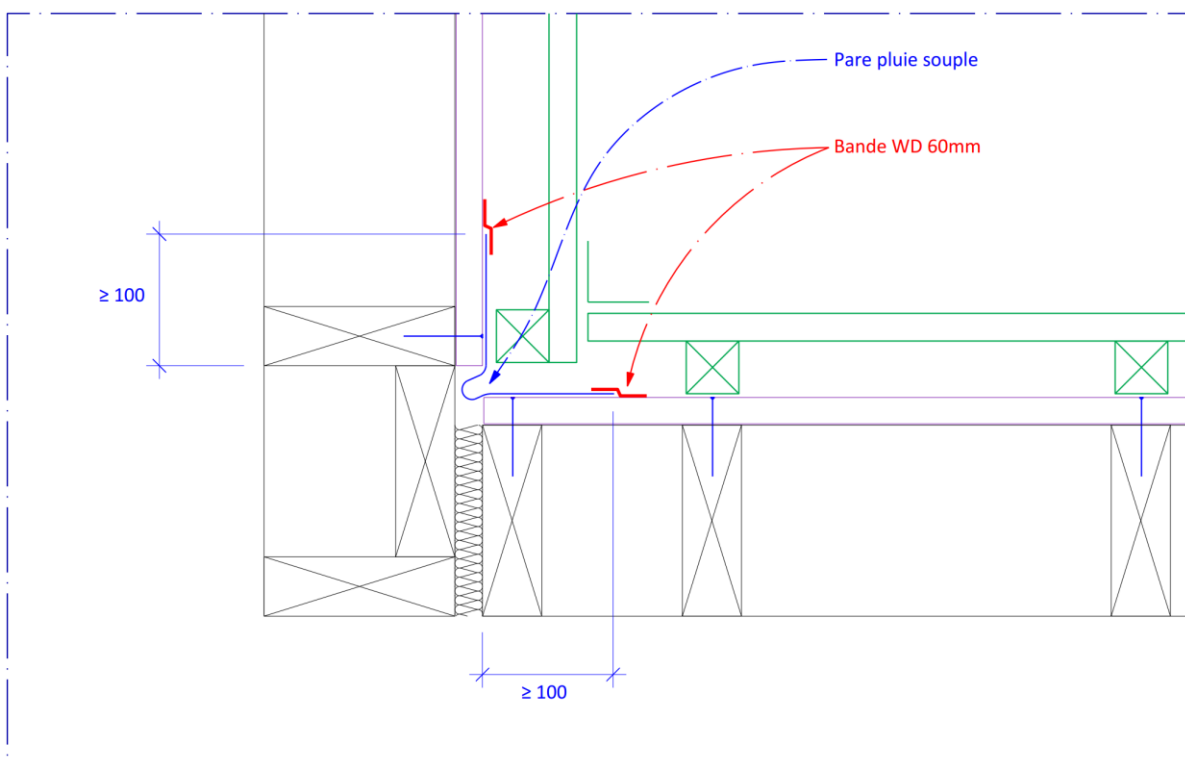
Figure 12 : Angle sortant – Cas de la FOB



Coupe verticale

(Exemple avec représentation d'un bardage fictif à titre illustratif)

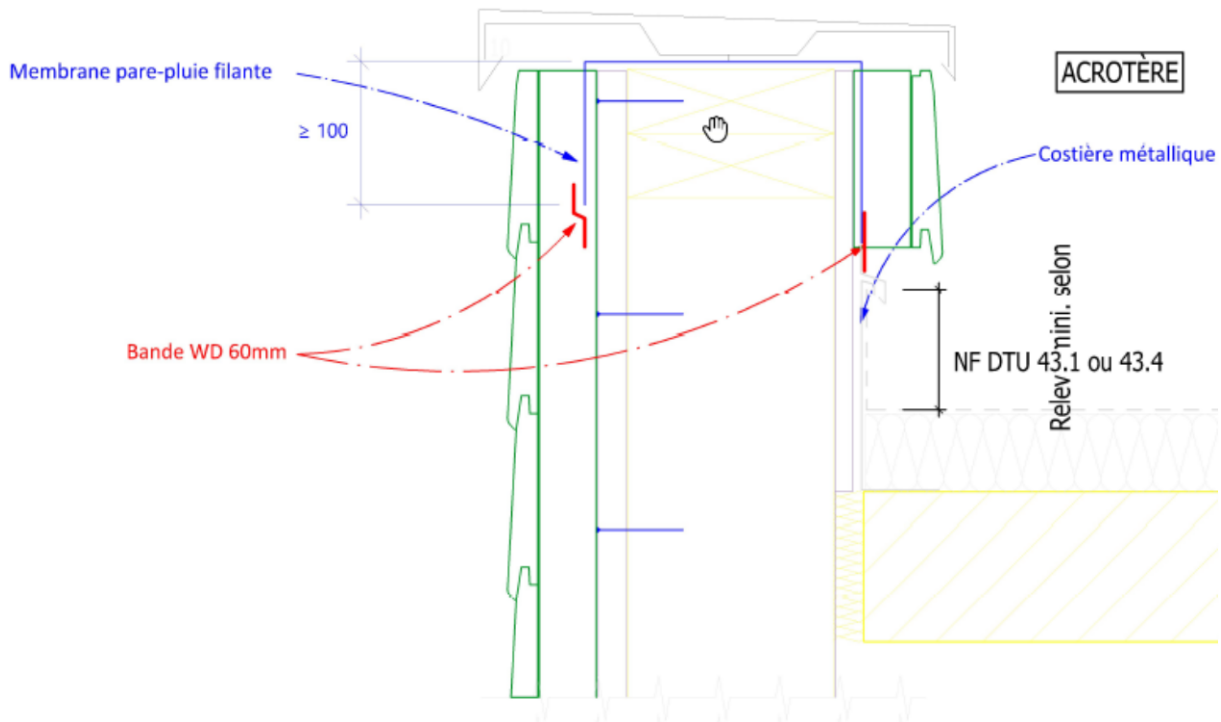
Figure 13 : Angle rentrant – Cas de la COB



Coupe horizontale

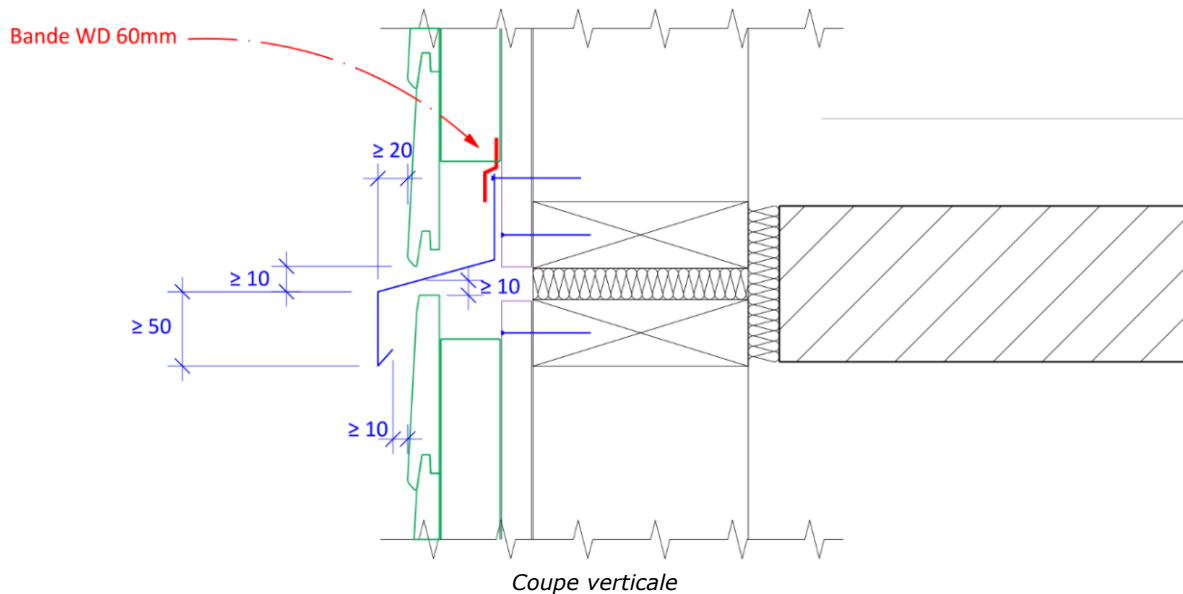
(Exemple avec représentation d'un bardage fictif à titre illustratif)

Figure 14 : Angle rentrant – Cas de la FOB



(Exemple avec représentation d'un bardage fictif et d'une étanchéité à titre illustratif)

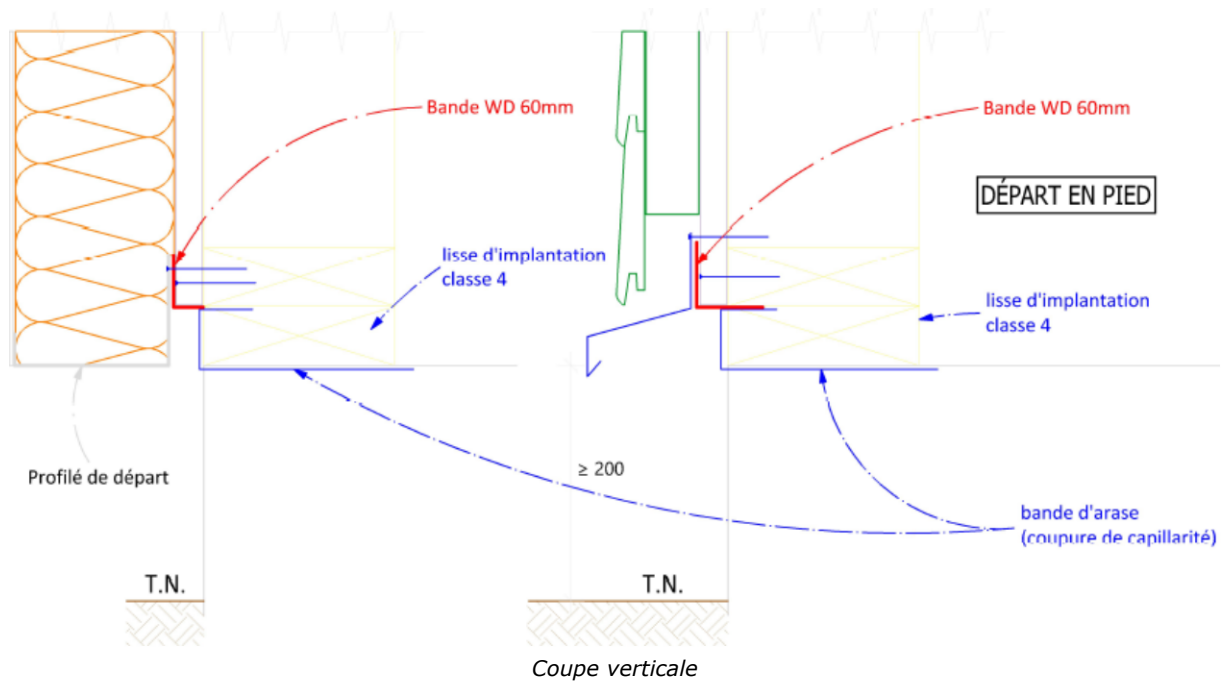
Figure 15 : Exemple d'acrotère



(Exemple avec représentation d'un bardage fictif et d'une étanchéité à titre illustratif)

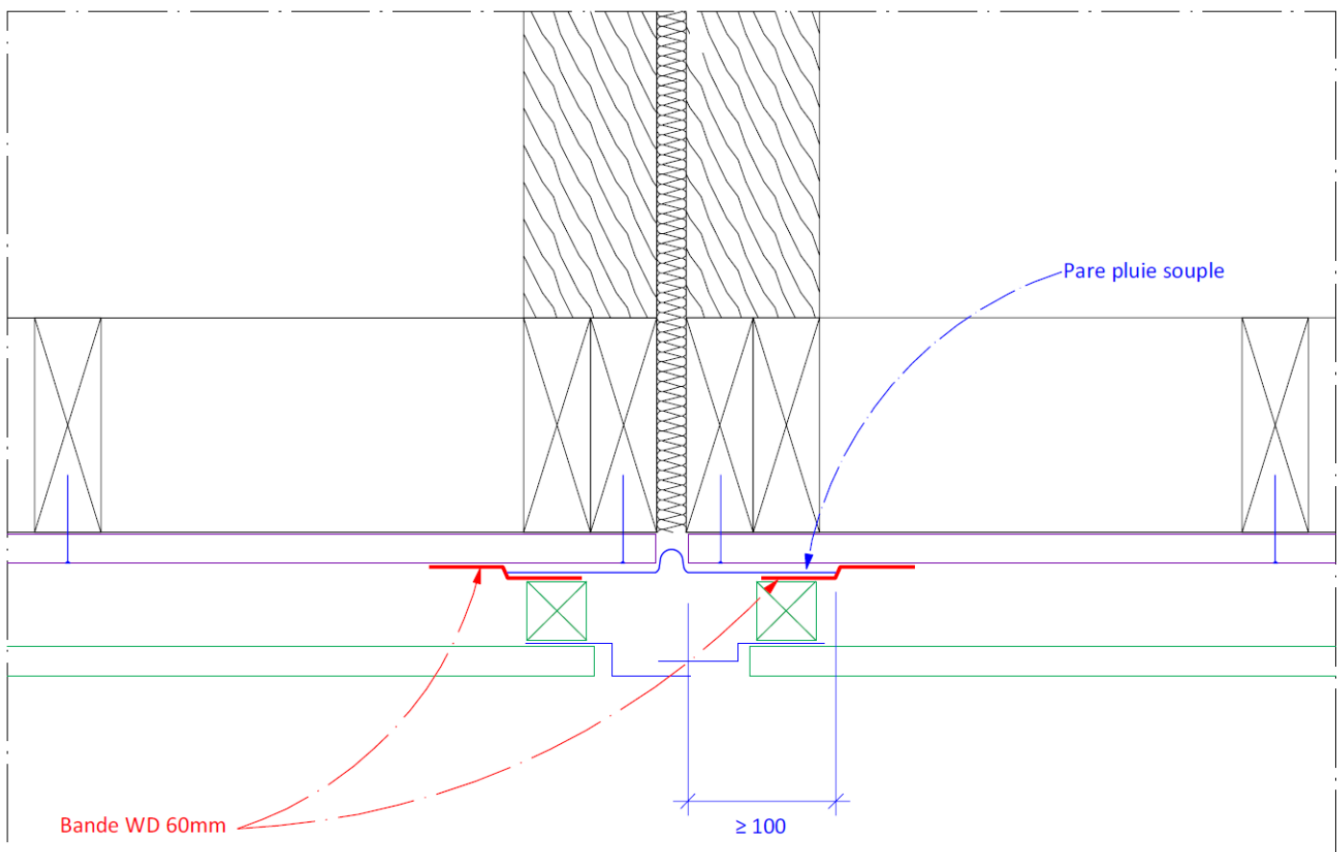
Façade à ossature bois conforme au NF DTU 31.4

Figure 16 : Exemple de dispositions minimales de ventilation au droit d'un recouvrement horizontal de la lame d'air (hors dispositions de sécurité incendie)



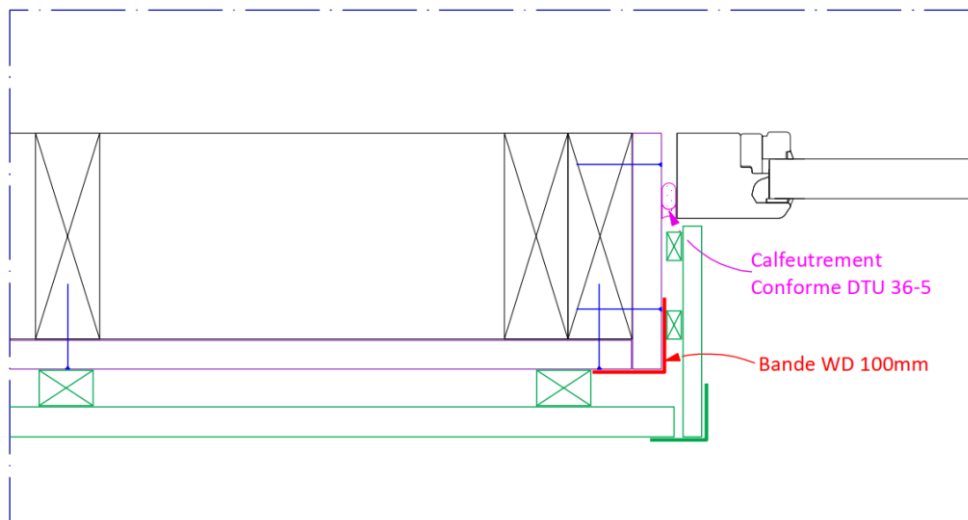
(Exemple avec représentation d'un bardage fictif à titre illustratif)

Figure 17 : Exemples de traitement des panneaux en pied de mur

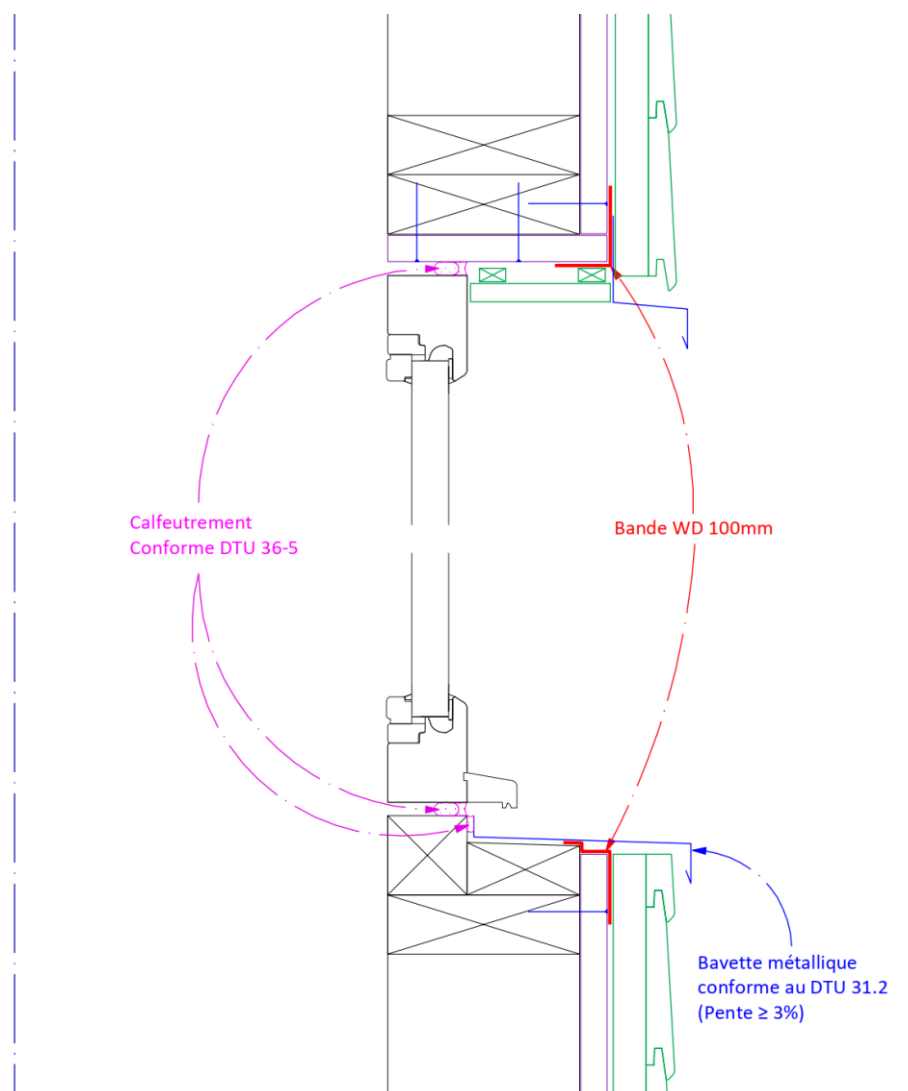


(Exemple avec représentation d'un bardage fictif à titre illustratif)

Figure 18 : Exemple de pontage d'un joint de dilatation



Coupe horizontale



Coupe verticale

(Exemple avec représentation d'un bardage fictif à titre illustratif)

Le traitement de l'ébrasement au niveau du bardage est conforme au NF DTU 31.2 ou au référentiel du bardage utilisé.

Figure 20 : Traitement d'ébrasement de menuiserie de type SN1 – Coupes de principe

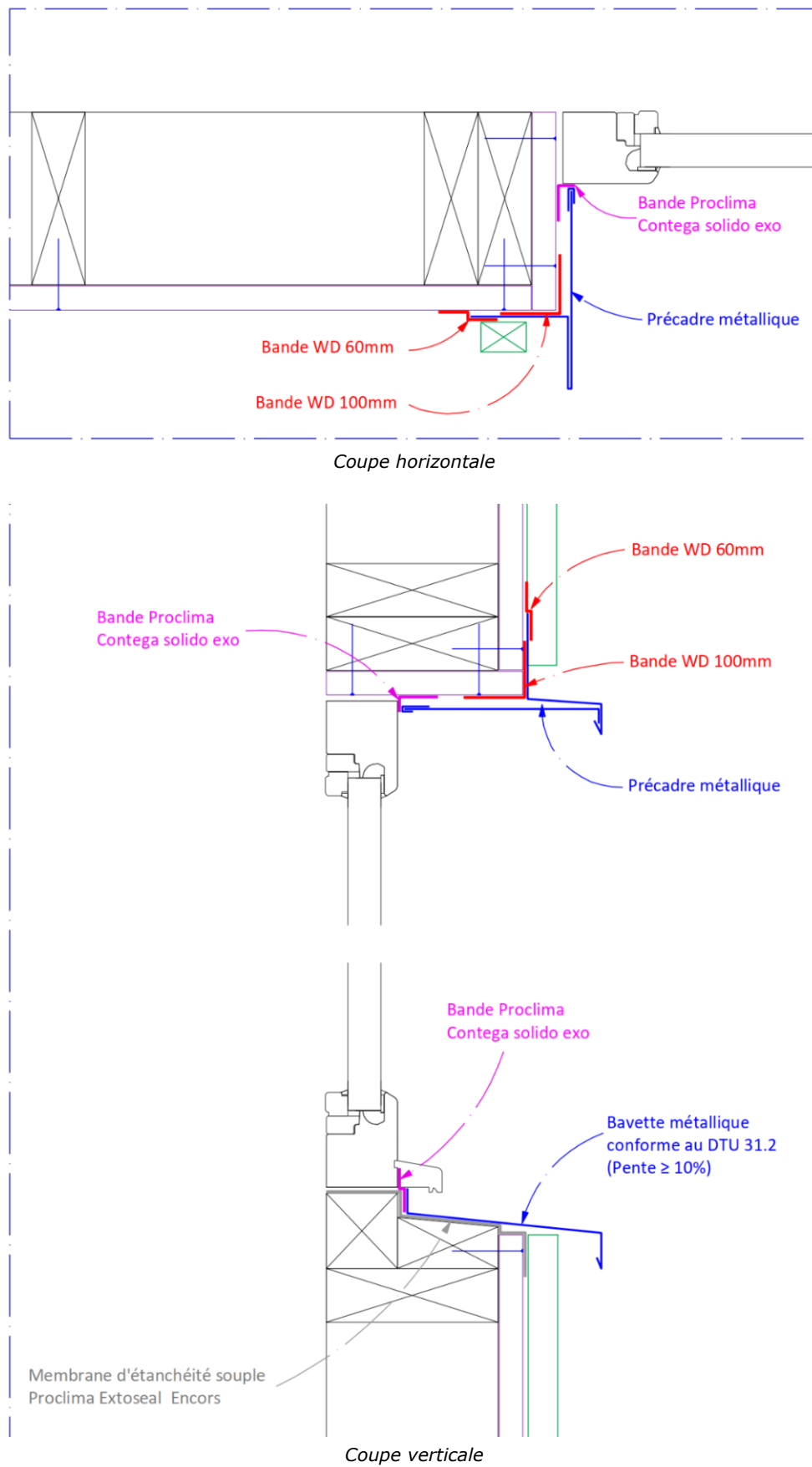


Figure 21 : Traitement d'ébrasement de menuiserie de type SN2 – Coupes de principe