

Sur le procédé

OX'ALU FRAPPE

Famille de produit/Procédé : Fenêtre à la française, oscillo battante ou à soufflet en aluminium à coupure thermique

Titulaire(s) : **Société OXXO Evolution SAS**

Internet : www.oxxo.fr

AVANT-PROPOS

Les avis techniques et les documents techniques d'application, désignés ci-après indifféremment par Avis Techniques, sont destinés à mettre à disposition des acteurs de la construction **des éléments d'appréciation sur l'aptitude à l'emploi des produits ou procédés** dont la constitution ou l'emploi ne relève pas des savoir-faire et pratiques traditionnels.

Le présent document qui en résulte doit être pris comme tel et n'est donc **pas un document de conformité à la réglementation ou à un référentiel d'une « marque de qualité »**. Sa validité est décidée indépendamment de celle des pièces justificatives du dossier technique (en particulier les éventuelles attestations réglementaires).

L'Avis Technique est une démarche volontaire du demandeur, qui ne change en rien la répartition des responsabilités des acteurs de la construction. Indépendamment de l'existence ou non de cet Avis Technique, pour chaque ouvrage, les acteurs doivent fournir ou demander, en fonction de leurs rôles, les justificatifs requis.

L'Avis Technique s'adressant à des acteurs réputés connaître les règles de l'art, il n'a pas vocation à contenir d'autres informations que celles relevant du caractère non traditionnel de la technique. Ainsi, pour les aspects du procédé conformes à des règles de l'art reconnues de mise en œuvre ou de dimensionnement, un renvoi à ces règles suffit.

Groupe Spécialisé n° 06 - Composants de baies et vitrages

Versions du document

Version	Description	Rapporteur	Président
V1	Ce DTA a été présenté au GS6 du 16/03/2023. Il s'agit d'un premier Avis Technique.	Yann FAISANT	Pierre MARTIN
V2	Cette version annule et remplace l'Avis Technique 6/23-2439_V1. Cette version, présentée au GS6 du 19/03/2026, intègre les modifications suivantes : <ul style="list-style-type: none"> - Création du DTD, - Changement de nom du système. 	Yann FAISANT	Pierre MARTIN

Descripteur :

Le système OX'ALU FRAPPE permet de réaliser des fenêtres et portes-fenêtres à 1, 2, 3 ou 4 vantaux, avec ou sans fixe, à la française, à soufflet, ou oscillo-battante, dont les cadres tant dormants qu'ouvrants sont réalisés avec des profilés en aluminium à rupture de pont thermique.

Il s'agit d'un système de fenêtre à ouvrants cachés.

Les dimensions maximales sont définies :

- pour les fabrications non certifiées dans le Dossier Technique,
- pour les fabrications certifiées dans le Certificat de Qualification.

Table des matières

1.	Avis du Groupe Spécialisé	4
1.1.	Domaine d'emploi accepté.....	4
1.1.1.	Zone géographique.....	4
1.1.2.	Ouvrages visés.....	4
1.2.	Appréciation	4
1.2.1.	Aptitude à l'emploi du procédé	4
1.2.2.	Durabilité	5
1.3.	Remarques complémentaires du Groupe Spécialisé.....	5
2.	Dossier Technique.....	6
2.1.	Mode de commercialisation.....	6
2.1.1.	Coordonnées.....	6
2.1.2.	Mise sur le marché	6
2.1.3.	Identification.....	6
2.2.	Description	6
2.2.1.	Principe	6
2.2.2.	Caractéristiques des composants	6
2.2.3.	Éléments	6
2.2.4.	Impacts environnementaux	7
2.3.	Disposition de conception	7
2.4.	Disposition de mise en œuvre	7
2.4.1.	Cas des ossatures bois	8
2.4.2.	Cas des dispositions PMR.....	8
2.4.3.	Système d'étanchéité.....	8
2.5.	Maintien en service du produit ou procédé.....	8
2.6.	Traitement en fin de vie	8
2.7.	Assistance technique	8
2.8.	Principes de fabrication et de contrôle de cette fabrication.....	8
2.8.1.	Fabrication des profilés aluminium à rupture de pont thermique	8
2.8.2.	Fabrication des profilés PVC	9
2.8.3.	Fabrication des profilés ABS.....	9
2.8.4.	Fabrication des profilés d'étanchéité.....	9
2.8.5.	Fabrication des fenêtres	9
2.9.	Mention des justificatifs.....	9
2.9.1.	Résultats Expérimentaux	9
2.9.2.	Document Technique Détaillé	10
2.9.3.	Références chantiers.....	10
2.10.	Annexe du Dossier Technique	11

1. Avis du Groupe Spécialisé

Le procédé décrit au chapitre 2 « Dossier Technique » ci-après a été examiné par le Groupe Spécialisé qui a conclu favorablement à son aptitude à l'emploi dans les conditions définies ci-après :

1.1. Domaine d'emploi accepté

1.1.1. Zone géographique

La zone géographique visée est la France.

1.1.2. Ouvrages visés

Le domaine d'emploi est prévu pour les dimensions indiquées au paragraphe « 2.2.3.5 Dimensions maximales ».

Pour les fabrications certifiées, des dimensions supérieures peuvent être envisagées. Elles sont alors précisées dans le Certificat de Qualification attribué au menuisier.

Pour des conditions de conception conformes au paragraphe 2 « Dossier technique » : fenêtre extérieure mise en œuvre :

- En applique intérieure et isolation intérieure dans : des murs en maçonnerie ou en béton,
- En tableau et isolation intérieure dans : des murs en maçonnerie ou en béton, des ossatures bois,
- En rénovation sur dormant existant,

En travaux de rénovation lorsque la RT existant est applicable, ce système peut être mis en œuvre dans les bâtiments relevant de la RT existant globale selon l'arrêté du 13 juin 2008.

1.2. Appréciation

1.2.1. Aptitude à l'emploi du procédé

1.2.1.1. Stabilité

Ce système présente une résistance mécanique permettant de satisfaire à la seule disposition spécifique aux fenêtres figurant dans les lois et règlements et relative à la résistance sous les charges dues au vent.

Pour la pose en tableau, il conviendra de mettre en place, en feuillure, des limiteurs d'ouverture.

1.2.1.2. Sécurité

Ce système de fenêtres ne présente pas de particularité par rapport aux fenêtres classiques.

La sécurité aux chutes des personnes n'est pas évaluée dans le présent document. Il conviendra de l'évaluer au cas par cas.

1.2.1.3. Sécurité en cas d'incendies

Elle est à examiner selon la réglementation et le classement du bâtiment compte tenu du classement de réaction au feu des profilés (cf. Réaction au feu).

1.2.1.4. Réaction au feu

Il n'y a pas eu d'essai dans le cas présent.

1.2.1.5. Prévention des accidents lors de la mise en œuvre

Le procédé ne dispose pas d'une Fiche de Données de Sécurité (FDS). L'objet de la FDS est d'informer l'utilisateur de ce procédé sur les dangers liés à son utilisation et sur les mesures préventives à adopter pour les éviter, notamment par le port d'équipements de protection individuelle (EPI).

1.2.1.6. Pose en zones sismiques

Le présent système ne présentant pas d'éléments de remplissage supérieurs à 4 m², il n'y a pas lieu d'apporter de justifications particulières (conformément au « Guide de dimensionnement parasismique des éléments non structuraux du cadre bâti » de septembre 2014).

1.2.1.7. Isolation thermique

La faible conductivité de l'ABS assurant la coupure thermique confère aux cadres ouvrants et dormants, une isolation thermique permettant de limiter l'apparition des phénomènes de condensation superficielle et les déperditions au droit des profilés.

Ce système de fenêtre ne peut être mis en œuvre dans les bâtiments relevant de la RT existant par élément que lorsque le coefficient de transmission thermique des fenêtres U_w est inférieur ou égal à 1,9 W/m².K (arrêté du 22 mars 2017).

1.2.1.8. Etanchéité à l'air et à l'eau

Elles sont normalement assurées par les fenêtres de ce système.

1.2.1.9. Perméabilité à l'air des bâtiments

En fonction du classement vis-à-vis de la perméabilité à l'air des fenêtres, établi selon la NF EN 12207, le débit de fuite maximum sous une différence de pression de 4 Pa obtenu par extrapolation est :

- Classe A*2 : 3,16 m³/h.m²,
- Classe A*3 : 1,05 m³/h.m²,
- Classe A*4 : 0,35 m³/h.m².

Ces débits sont à mettre en regard des exigences de perméabilité à l'air de l'enveloppe, définies dans les réglementations en vigueur relatives à la performance énergétique des bâtiments (en particulier RT2012, RE2020, RT existant globale).

1.2.1.10. Aspects sanitaires

Le présent avis est formulé au regard de l'engagement écrit du titulaire de respecter la réglementation, et notamment l'ensemble des obligations réglementaires relatives aux produits pouvant contenir des substances dangereuses, pour leur fabrication, leur intégration dans les ouvrages du domaine d'emploi accepté et l'exploitation de ceux-ci. Le contrôle des informations et déclarations délivrées en application des réglementations en vigueur n'entre pas dans le champ du présent avis. Le titulaire du présent avis conserve l'entière responsabilité de ces informations et déclarations.

1.2.1.11. Accessibilité aux handicapés

Ce système dispose d'une solution de seuil, qui sans avoir recours à une rampe amovible intérieure, permet l'accès aux handicapés au sens de l'arrêté du 30 novembre 2007.

1.2.1.12. Entrée d'air

Ce système de fenêtre permet la réalisation des types d'entailles conformes aux dispositions du e-cahier du CSTB 3376_V3 pour l'intégration d'entrée d'air (certifiées ou sous Avis Technique).

De ce fait, ce système permet de satisfaire l'exigence de l'article 12 de l'arrêté du 3 mai 2007 relatif aux caractéristiques thermiques et à la performance énergétique des bâtiments.

1.2.1.13. Performances thermo-optiques

Les performances thermo-optiques du système ont fait l'objet d'une évaluation notamment au regard de la RT existante à partir des calculs thermiques cités au paragraphe « 2.9.1 Résultats expérimentaux ».

1.2.2. Durabilité

La qualité des matières employées pour la coupure thermique et leur mise en œuvre dans les profilés, régulièrement autocontrôlée, sont de nature à permettre la réalisation de fenêtres dont le comportement dans le temps est équivalent à celui des fenêtres traditionnelles en aluminium avec les mêmes sujétions d'entretien.

Les fenêtres de ce système sont en mesure de résister aux sollicitations résultant de l'emploi et les éléments susceptibles d'usure (quincailleries, profilés complémentaires d'étanchéité) sont aisément remplaçables.

1.2.2.1. Fabrication et contrôle

Cet avis est formulé en prenant en compte les contrôles et modes de vérifications de fabrication décrits au chapitre 2 « Dossier technique ».

Profilés

Les dispositions prises dans le cadre de marque de qualité « QB-Profilés aluminium à rupture de pont thermique (QB 49) » pour les profilés avec rupture de pont thermique, sont propres à assurer la constance de qualité des profilés.

Fenêtres

Les fenêtres sont assemblées par la société OXXO Evolution SAS.

Cette unité de fabrication peut bénéficier d'un Certificat de Qualification constatant la conformité du produit à la description qui en est faite dans le Dossier Technique et précisant les caractéristiques A*E*V* complétées dans le cas du Certificat ACOTHERM par les performances thermiques et acoustiques des fenêtres fabriquées.

Les fenêtres certifiées portent sur la traverse haute du dormant les marques de qualité, les références de marquage ainsi que les classements attribués, selon les modèles ci-dessous :



x et y selon tableaux ACOTHERM

Pour les fenêtres destinées à être mises sur le marché, les contrôles de production usine (CPU) doivent être exécutés conformément au paragraphe 7.3 de la NF EN 14351-1+ A2. Les fenêtres certifiées par le CSTB satisfont aux exigences liées à ces contrôles.

1.3. Remarques complémentaires du Groupe Spécialisé

Ce système permet l'utilisation de remplissages d'une masse de 80 kg maximum, pour les parties ouvrantes.

2. Dossier Technique

Issu des éléments fournis par le titulaire et des prescriptions du Groupe Spécialisé acceptées par le titulaire

2.1. Mode de commercialisation

2.1.1. Coordonnées

Le procédé est commercialisé par le titulaire.

Titulaire : OXXO Evolution SAS
3 route de JALOGNY
FR-71250 CLUNY

2.1.2. Mise sur le marché

Les produits doivent faire l'objet d'une déclaration des performances (DdP) lors de leur mise sur le marché conformément au règlement (UE) n° 305/2011 article 4.1.

Les produits conformes à cette DdP sont identifiés par le marquage CE.

2.1.3. Identification

2.1.3.1. Profilés

Les profilés avec coupure thermique en ABS sont marqués à la fabrication selon les prescriptions de marquage des règles de certification « QB-Profilés aluminium à rupture de pont thermique (QB 49) ».

2.1.3.2. Fenêtres

Les fabrications certifiées sont identifiées par le marquage de certification, les autres n'ont pas d'identification prévue.

2.2. Description

2.2.1. Principe

Ce système permet de réaliser des fenêtres et portes-fenêtres à 1, 2, 3 ou 4 vantaux, avec ou sans fixe, à la française, à soufflet, ou oscillo-battante, dont les cadres tant dormants qu'ouvrants sont réalisés avec des profilés en aluminium à rupture de pont thermique.

Il s'agit d'un système de fenêtre à ouvrants cachés.

Les dimensions maximales sont définies :

- Pour les fabrications non certifiées dans le paragraphe « 2.2.3.5 Dimensions maximales »,
- Pour les fabrications certifiées dans le Certificat de Qualification.

2.2.2. Caractéristiques des composants

Les différents composants (profilés, accessoires, ...) sont représentés au paragraphe 2.10 Annexe du Dossier Technique.

2.2.3. Eléments

2.2.3.1. Cadre dormant

Ce système de fenêtres ne présente pas de particularité par rapport aux fenêtres classiques.

2.2.3.1.1. Meneau

Ce système de fenêtres ne présente pas de particularité par rapport aux fenêtres classiques.

2.2.3.1.2. Partie fixe

Ce système de fenêtres ne présente pas de particularité par rapport aux fenêtres classiques.

2.2.3.1.3. Drainage et équilibrage de pression

Les détails des drainages et de l'équilibrage de pression sont présentés dans les schémas au paragraphe 2.10 Annexe du Dossier Technique.

2.2.3.1.4. Pièces d'appui

Ce système de fenêtres ne présente pas de particularité par rapport aux fenêtres classiques.

Le détail de l'assemblage est présenté dans les schémas au paragraphe 2.10 Annexe du Dossier Technique.

2.2.3.2. Cadre ouvrant

Ce système de fenêtres ne présente pas de particularité par rapport aux fenêtres classiques.

Les détails des drainages et de l'équilibrage de pression sont présentés dans les schémas au paragraphe 2.10 Annexe du Dossier Technique.

2.2.3.3. Ferrage - Verrouillage

- Quincaillerie : FERCO Uni-Jet D (selon abaques spécifiques OXXO).
- Fiches et paumelles : CEMOM MOATTI.

D'autres quincailleries peuvent être utilisées sur justifications.

2.2.3.4. Vitrage

Les vitrages sont de type double vitrage d'épaisseur 24 mm pour les ouvrants et 24 ou 32 mm pour les parties fixes.

La hauteur de feuillure des profilés ouvrants et dormants (non compris la hauteur des garnitures d'étanchéité) est de :

- 15 mm pour les dormants, meneaux et traverses.
- 13 mm pour les ouvrants et la traverse.

La pose des vitrages est effectuée en conformément à la norme NF P20-650-1 ou au NF DTU 39.

2.2.3.5. Dimensions maximales (Baie H x L) en m

	Type de fenêtre	OP24
Ouvrant à la française et oscillo-battant	1 vantail OF	2,15 x 1,10
	1 vantail OF ou OB	1,40 x 1,40 2,15 x 1,10
	2 vantaux OF ou OB	2,15 x 1,80
	3 vantaux : 2 vantaux + 1 fixe latéral	2,20 x 2,50
	4 vantaux : - 1 fixe + 2 vantaux + 1 fixe - 1 fixe + 2 vantaux + 1 vantail	2,15 x 3,00
Soufflet	1 compas	0,80 x 1,00
	2 compas	0,80 x 1,80

Pour les fabrications certifiées, des dimensions supérieures peuvent être envisagées. Elles sont alors précisées dans le Certificat de Qualification attribué au menuisier.

Il est nécessaire de vérifier pour chaque conception de fenêtre la conformité aux performances prévues par le document FD DTU 36.5 P3.

Les dispositions relatives aux quincailleries sont à prévoir selon les fiches techniques de OXXO Evolution SAS.

2.2.4. Impacts environnementaux

2.2.4.1. Données environnementales

Ces données n'ont pas été examinées par le Groupe Spécialisé dans le cadre de cet avis.

Les données environnementales sont uniquement issues des éléments constitutifs du dossier technique du titulaire et ne font l'objet d'aucune prescription du groupe spécialisé.

Elles ont pour objet de servir au calcul réglementaire de la performance énergétique et environnementale des bâtiments, dans lesquels les procédés visés sont susceptibles d'être intégrés.

A défaut d'une donnée de type individuelle ou collective disponible, ce système est couvert par une donnée environnementale par défaut (DED) référencée sous INIES sous l'id 34195.

2.3. Disposition de conception

Les fenêtres sont conçues compte tenu des performances prévues par le document FD DTU 36.5 P3 en fonction de leur exposition.

Les vitrages isolants utilisés doivent bénéficier d'un Certificat de Qualification CEKAL ou équivalent.

Dans le cas de vitrages d'épaisseur de verre supérieure à 12 mm ou de masse de vantail supérieure à 71 kg, le fabricant devra s'assurer, par voie expérimentale, que la conception globale de la fenêtre (ferrage, profilés) permet de satisfaire aux critères mécaniques spécifiques prévus par la norme NF P 20-302, dans la limite des charges maximum prévue par la quincaillerie.

Ce système permet l'utilisation de remplissages d'une masse de 80 kg maximum, pour les parties ouvrantes.

Les ouvrants des fenêtres équipées du seuil PMR FA-SEUF70 doivent systématiquement posséder en traverse basse un rejet d'eau FA-OJE27.

2.4. Disposition de mise en œuvre

Les fenêtres doivent être mises en œuvre conformément au NF DTU 36.5.

Lorsque les fenêtres sont vitrées sur chantier, la mise en œuvre des vitrages doit s'effectuer conformément au NF DTU 39.

Certaines configurations de fenêtres oscillo-battantes ou à soufflet (dimensions, poids de vitrages, positionnement poignée...) peuvent conduire à un effort d'amorçage de fermeture de la position soufflet du vantail supérieur à 100 N.

L'utilisation des cales isolantes 910000263 et 910000253 permet de prévenir les ponts thermiques en cas de pose sur maçonnerie, via des équerres métalliques ou tout autres systèmes susceptibles de provoquer ce phénomène.

2.4.1. Cas des ossatures bois

Le calfeutrement de la fenêtre doit être assuré avec le pare-pluie et le pare-vapeur (notamment dans les angles de la fenêtre). La compatibilité et la cohésion du pare-pluie, du pare-vapeur et du calfeutrement avec les parties du dormant de la fenêtre en contact doivent être avérées.

2.4.2. Cas des dispositions PMR

Des caillebotis doivent être utilisés dans le cadre de la mise en œuvre PMR.

2.4.3. Système d'étanchéité

Les systèmes d'étanchéité sont de type :

- Mousse imprégnée de classe 1 à l'exclusion des produits bitumeux (norme NF P 85-570 et NF P 85-571).
- Ou de type mastic élastomère (25 E) ou plastique (12.5 P) sur fond de joint (selon la classification de la NF EN ISO 11600).

Dans les deux cas, le calfeutrement doit être disposé et dimensionné en fonction de la dimension du joint et de l'exposition de la fenêtre.

Dans tous les cas, il conviendra de s'assurer de la compatibilité du produit employé avec la matière du dormant.

Pour les mastics élastomères ou plastiques, il conviendra également de s'assurer de l'adhésivité / cohésion (avec ou sans primaire) sur les profilés PVC et les différents matériaux constituant l'ouvrage.

Pour les mastics élastiques selon les normes NF EN ISO 10590 et NF P 85-527. Pour les mastics plastiques selon les normes NF EN ISO 10591 et NF P 85-528.

Les produits ayant fait l'objet d'essais satisfaisants de compatibilité et d'adhésivité - cohésion, sur les profilés de ce système sont :

- FS125 de la société TREMCO ILLBRUCK.
- DOWSIL 791 de la société DOW.

2.5. Maintien en service du produit ou procédé

On peut utiliser dans les cas courants de l'eau avec un détergent suivi d'un rinçage.

Pour des tâches plus importantes, on peut utiliser des produits spéciaux ne comportant pas de composé susceptible de nuire au laquage des profilés.

2.6. Traitement en fin de vie

Les fenêtres déposées sur des chantiers de déconstruction ou de rénovation, peuvent être collectées au travers du réseau du point de collecte mis en place par les éco-organismes accrédités par les pouvoirs publics, dans le cadre de la filière de responsabilité élargie du producteur pour les produits et matériaux de construction du bâtiment. Les produits collectés sont ensuite orientés vers les circuits de démantèlement et de valorisation des différents matériaux constitutifs de ces produits.

2.7. Assistance technique

Les fenêtres sont assemblées par la société OXXO Evolution SAS

2.8. Principes de fabrication et de contrôle de cette fabrication

La fabrication s'effectue en deux phases distinctes :

- Extrusion des profilés aluminium et mise en œuvre de la coupure thermique.
- Elaboration de la fenêtre.

2.8.1. Fabrication des profilés aluminium à rupture de pont thermique

2.8.1.1. Rupture de pont thermique

La rupture de pont thermique est assurée par une barrette en ABS.

Les barrettes sont livrées avec un certificat de contrôle des caractéristiques dimensionnelles, mécaniques et chimiques.

2.8.1.2. Traitement de surface

Les traitements de surface doivent être exécutés en prenant les précautions définies dans le Dossier Technique, notamment pour les ouvrages situés en bord de mer.

Ils font l'objet du label QUALICOAT, QUALIMARINE ou QUALICOAT SEASIDE (AA1 ou AA2 minimum) avec alliage qualité bâtiment selon définition du NF DTU 36.5 P1.2 pour le laquage et QUALANOD pour l'anodisation, en fonction des prescriptions de la norme NF P24-351.

2.8.1.3. Assemblage des coupures thermiques

Les profilés avec rupture thermique en ABS bénéficient de la marque de qualité « QB-Profilés aluminium à rupture de pont thermique (QB 49) ».

2.8.1.4. Profilés aluminium

- Caractéristiques de l'alliage.
- Caractéristiques mécaniques des profilés.
- Dimensions.

2.8.2. Fabrication des profilés PVC

Les informations relatives à la fabrication et au suivi des profilés PVC sont présentées dans le DTD, référencé au paragraphe 2.9.2 Document Technique Détaillé.

2.8.3. Fabrication des profilés ABS

Les informations relatives à la fabrication et au suivi des profilés ABS sont présentées dans le DTD, référencé au paragraphe 2.9.2 Document Technique Détaillé.

2.8.4. Fabrication des profilés d'étanchéité

Les compositions utilisées pour la fabrication des profilés d'étanchéité sont en EPDM et/ou bénéficient de la marque de qualité « QB-Matières souples (QB 36) ».

2.8.5. Fabrication des fenêtres

Les fenêtres sont assemblées par la société OXXO Evolution SAS

Les fenêtres doivent être fabriquées conformément au DTD cité au paragraphe 2.9.2 Document Technique Détaillé .

Les fenêtres doivent être fabriquées selon les règles de l'art.

Les contrôles sur les fenêtres bénéficiant du Certificat de Qualification NF « Fenêtres et blocs-baies PVC et aluminium RPT » associée à la marque CERTIFIÉ CSTB CERTIFIED (NF 220) doivent être exécutés selon les modalités et fréquences retenues dans le règlement.

Pour les fabrications n'en bénéficiant pas, il convient de vérifier le respect des prescriptions techniques ci-dessus, et en particulier le classement A*E*V* des fenêtres.

La mise en œuvre des vitrages doit être réalisée conformément à la NF P 20-650-1 ou au NF DTU 39.

2.9. Mention des justificatifs

2.9.1. Résultats Expérimentaux

a) Résultats communiqués par le fournisseur de la matière :

- Caractéristiques mécaniques et identification ;
- Justifications de la durabilité.

b) Essais effectués par le CSTB :

- A*E*V* + endurance de l'assemblage mécanique avec essai d'étanchéité à l'eau sur fenêtre à 2 vantaux avec un fixe latéral et avec seuil PMR (H x L) = 2,20 x 2,50 m - ouvrants FA-OP50-24+FA-OS50-24 - seuil FA-SEU70+FA-BTseuil+CF-APP152 (RE CSTB n° DBV-22-10457),
- A*E*V*, mécaniques spécifiques et endurance de l'assemblage mécanique du meneau sur fenêtre à 2 vantaux avec un fixe latéral (H x L) = 2,20 x 2,50 m - FA-BT37 sur 4 côtés en partie ouvrante - ouvrant FA-OP50-24+FA-OS50-24 (RE CSTB n° DBV-22-10458),
- A*E*V* sur porte-fenêtre à 2 vantaux (H x L) = 2,15 x 1,80 m - dormant FA-N110+FA-NA110+FA-BAV120 - profilé complémentaire FA-BT37 (en traverse basse uniquement) - ouvrants FA-OP50-24+FA-OS50-24+FA-BT67 (RE CSTB n° DBV-23-18202),
- Endurance à l'ouverture/fermeture 10.000 cycles et essais de mécaniques spécifiques sur fenêtre 1 vantail OB (H x L) = 1,40 x 1,30 m - FA-BT37 sur 4 côtés - ouvrants FA-OP50-24, compas FERCO UNI-JET D 6-40247-20-R-1 (RE CSTB n° DBV-22-10459),
- Endurance à l'ouverture/fermeture 10.000 cycles sur porte-fenêtre 2 vantaux OB (H x L) = 2,15 x 1,80 m - FA-BT37 sur 4 côtés - ouvrants FA-OP50-24+FA-OS50-24, compas FERCO UNI-JET D 6-40246-20-R-1 (RE CSTB n° DBV-22-11775),
- Perméabilité à l'air sous écart de température sur fenêtre à 2 vantaux (H x L) = 2,25 x 1,60 m - ouvrants FA-OP50-24+FA-OS50-24 - couleur foncée (RE CSTB n° DBV-22-10462),
- Tenue de parclose sur ouvrant caché (H x L) = 2,13 x 0,80 m - ouvrants FA-OP50-24 - parclofes FA-PCO - traverse intermédiaire FA-OTIC (RE CSTB n° DBV-22-10463),
- Ensoleillement sur fenêtre 1 vantail OF (H x L) = 2,18 x 1,16 m - ouvrants FA-OP50-24 - FA-BT37 sur 4 côtés (RE CSTB n° DBV-22-10464).
- Fluage 3P sur ouvrant 1 vantail avec P=80 daN (H x L) = 2,14 x 1,12 m - ouvrants FA-OP50-24 (RE CSTB n° DBV-22-13404).
- Annexe C du cahier 3706 sur seuil PMR (H x L) = 0,40 x 1,60 m - FA-SEU70+FA-TU69 (RE CSTB n° DBV-22-10469).
- Annexe D du cahier 3706 sur seuil PMR (H x L) = 0,40 x 0,33 m - FA-SEU70+FA-TU69 (RE CSTB n° DBV-22-10470).
- Annexe E du cahier 3706 sur seuil PMR (H x L) = 2,15 x 1,80 m - FA-SEU70+FA-BTseuil (RE CSTB n° DBV-22-10472).
- Analyse IRTF sur parclose FA-PCO (DBV-22-10473).

c) Rapport d'étude thermique :

- Rapport d'étude thermique attesté conforme au DTA (RE CSTB n° DBV-M-26-00065307).

2.9.2. Document Technique Détaillé

Les détails des éléments techniques sont présentés dans le document :

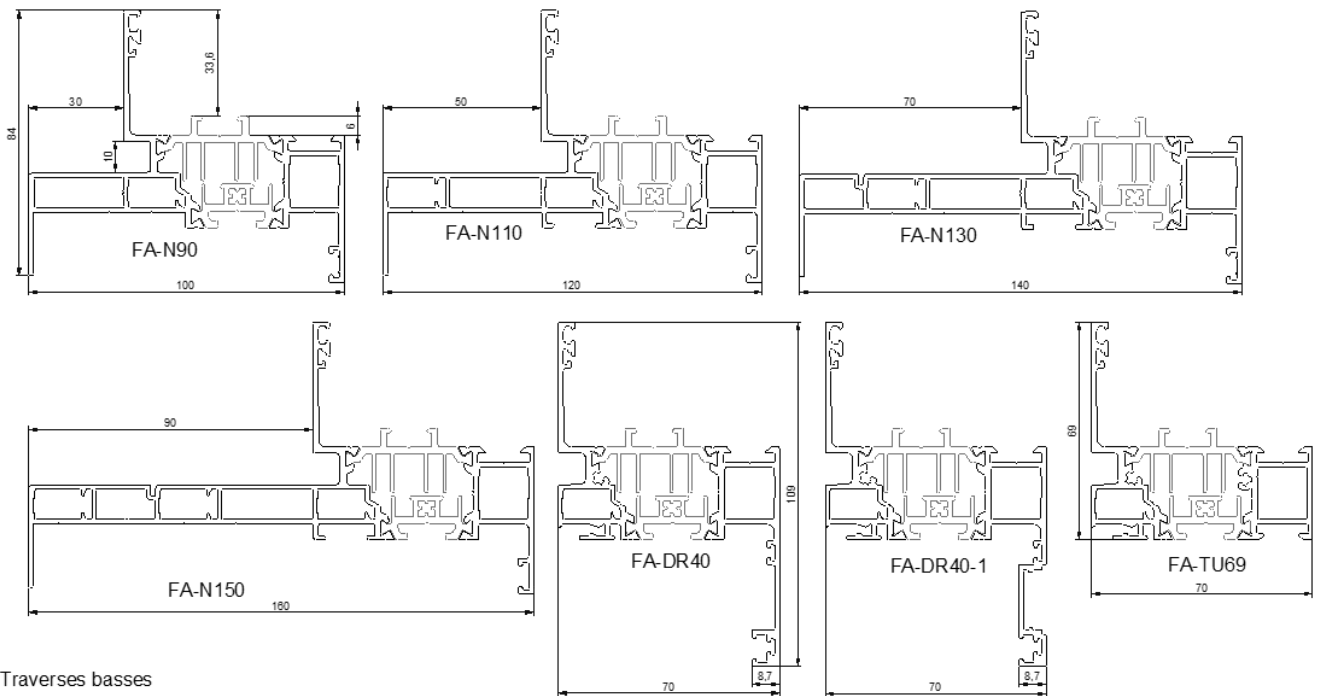
- DBV-26-6/23-2439_V2

2.9.3. Références chantiers

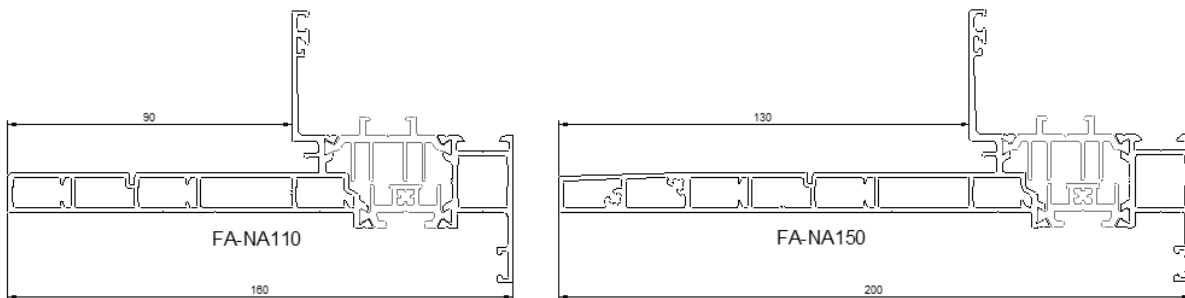
De nombreuses réalisations.

2.10. Annexe du Dossier Technique

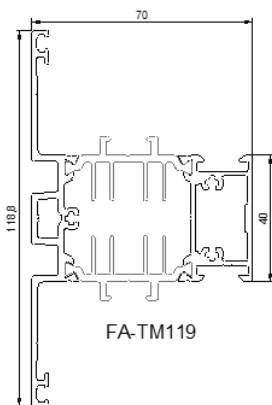
DORMANTS Profils principaux



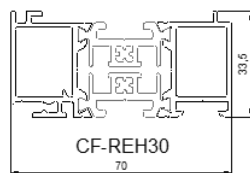
Traverses basses



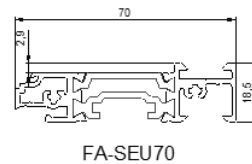
Traverses intermédiaire / meneau dormant



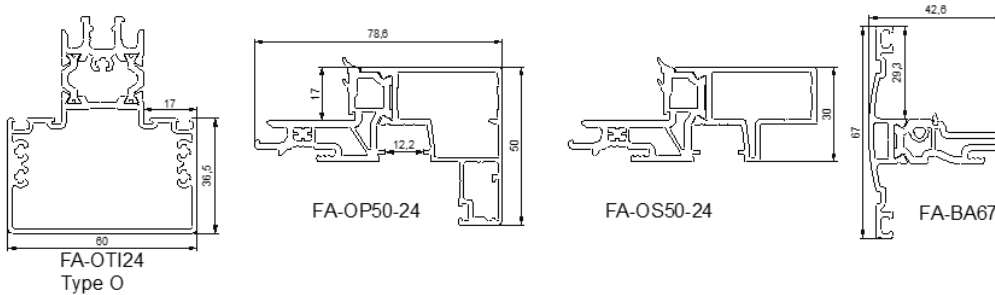
Elargisseur / réhausse



Seuil PMR

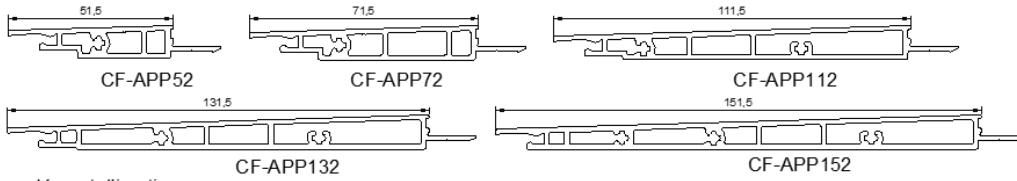


OUVRANTS

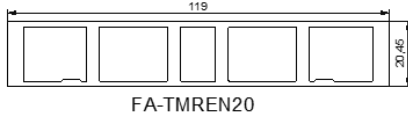


PROFILES COMPLEMENTAIRES ALUMINIUM

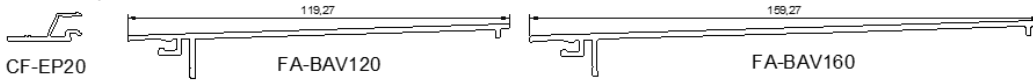
Pièces d'appui



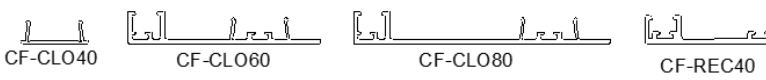
Complément d'inertie



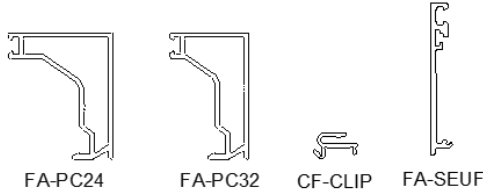
Profils complémentaires



Prolongateur d'ailes



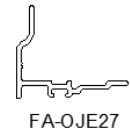
Parclooses



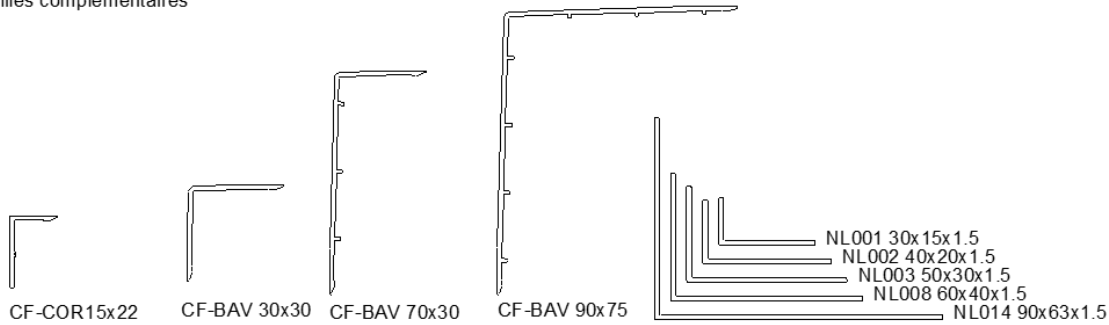
Capot de traverse intermédiaire



Rejet d'eau de seuil



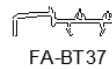
Profils complémentaires



PROFILES COMPLEMENTAIRES PVC



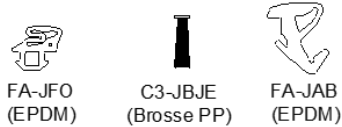
PROFILES COMPLEMENTAIRES ABS



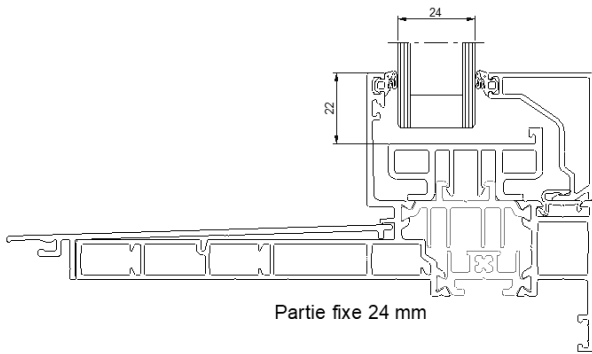
PROFILES COMPLEMENTAIRES TPE+EPDM



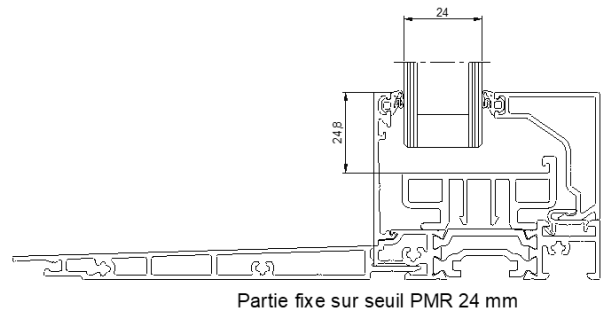
PROFILES COMPLEMENTAIRES D'ETANCHEITE



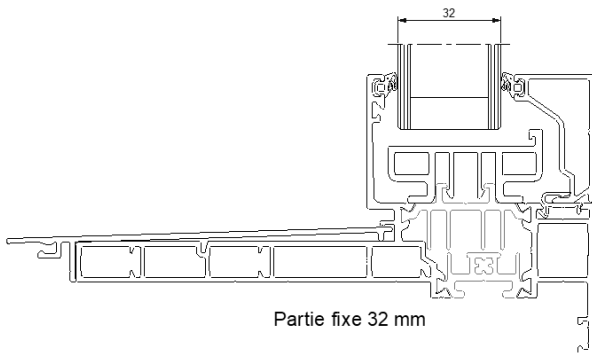
PRISES DE VOLUME
Dormants (24 mm ou 32 mm)



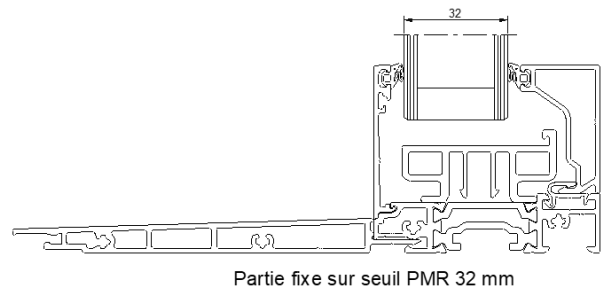
Partie fixe 24 mm



Partie fixe sur seuil PMR 24 mm

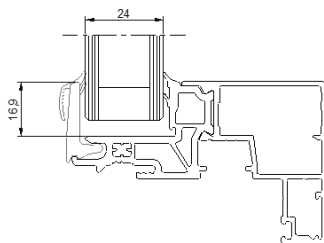


Partie fixe 32 mm

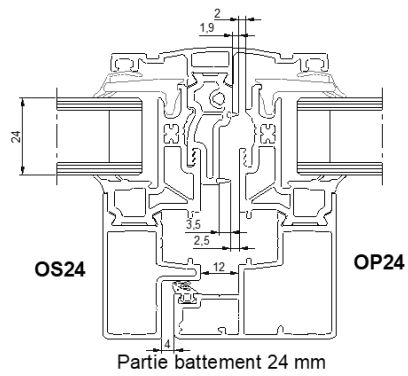


Partie fixe sur seuil PMR 32 mm

Ouvrants (24 mm)

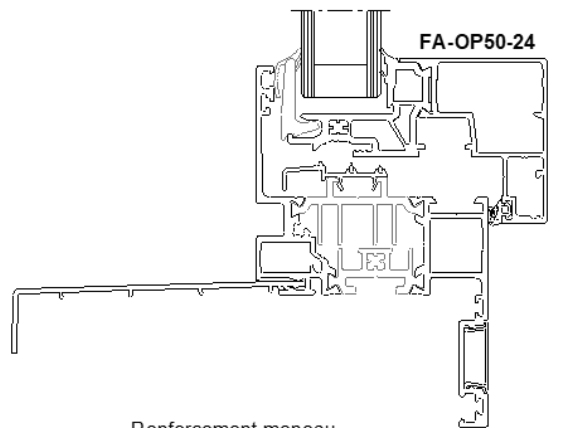
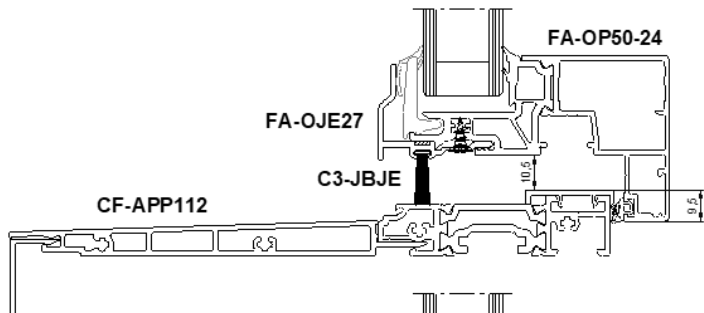
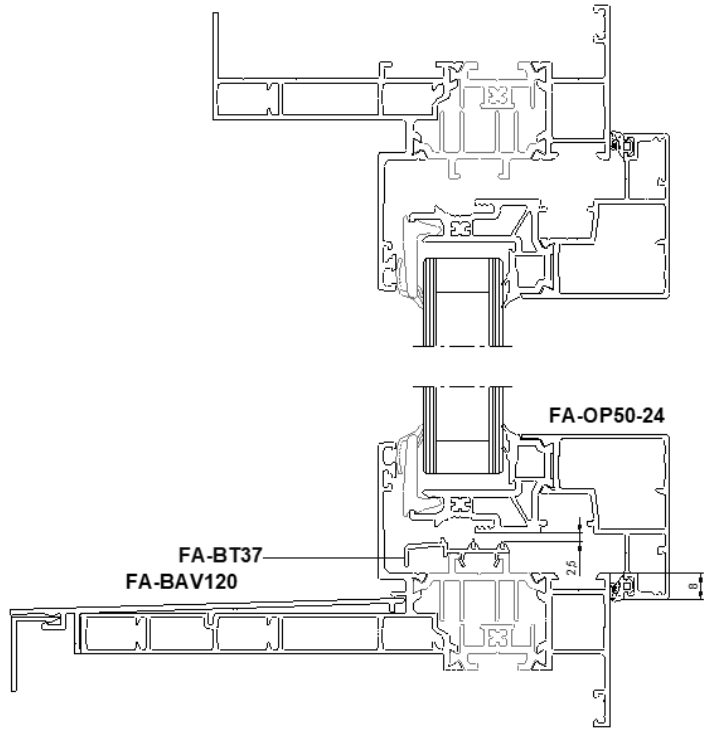
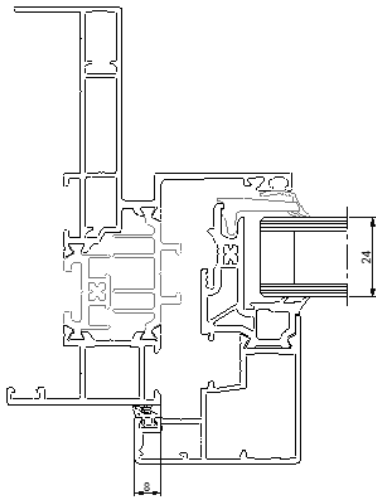


Partie ouvrante 24 mm



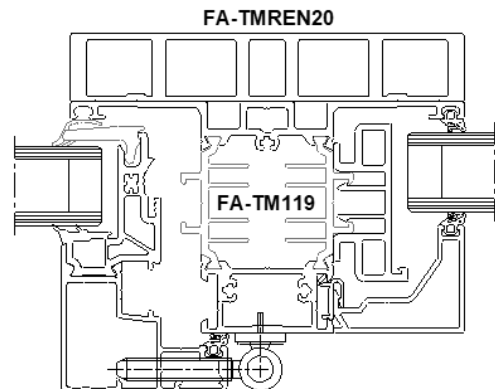
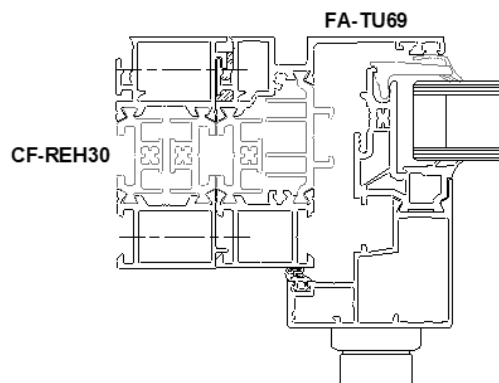
Partie battement 24 mm

COUPES DE PRINCIPE

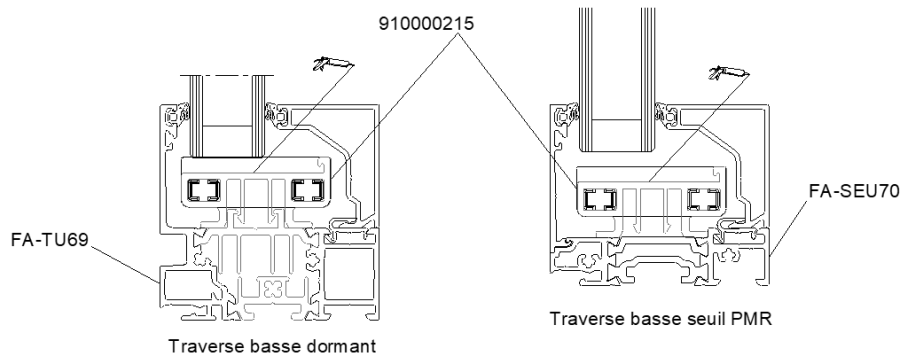
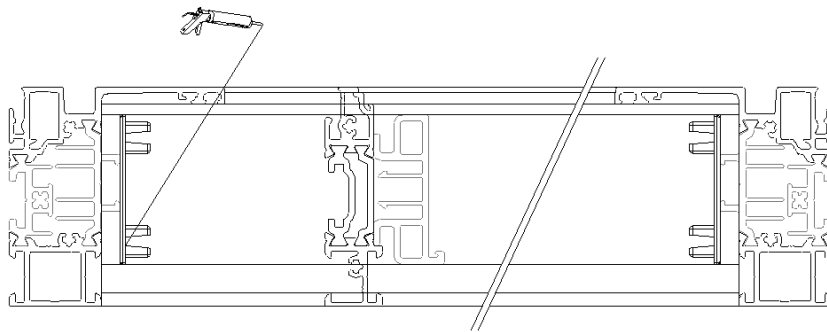


Réhausse dos de dormant

Renforcement meneau

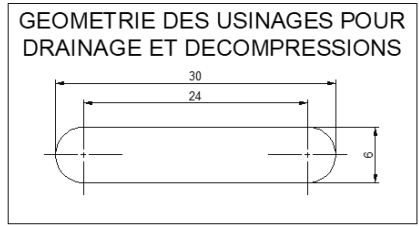
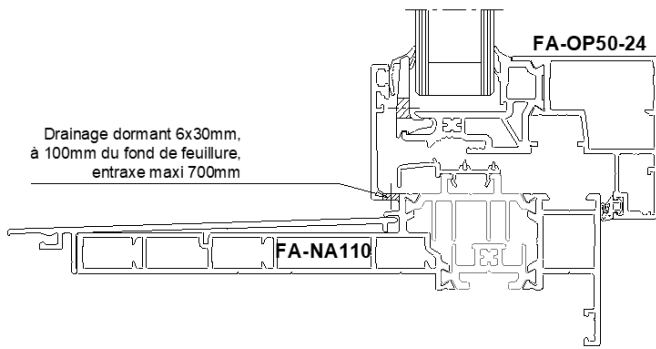


COUPES DE PRINCIPE
Cas des fixes

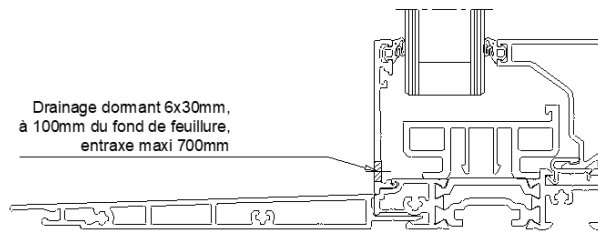
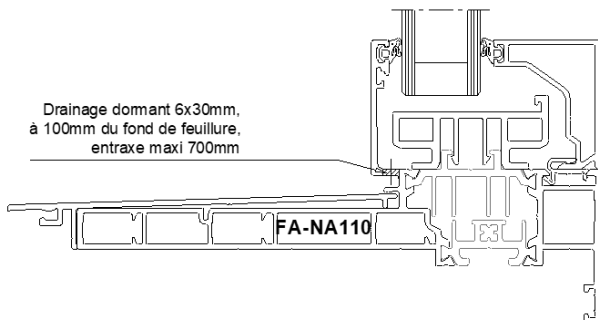


DRAINAGE DORMANTS

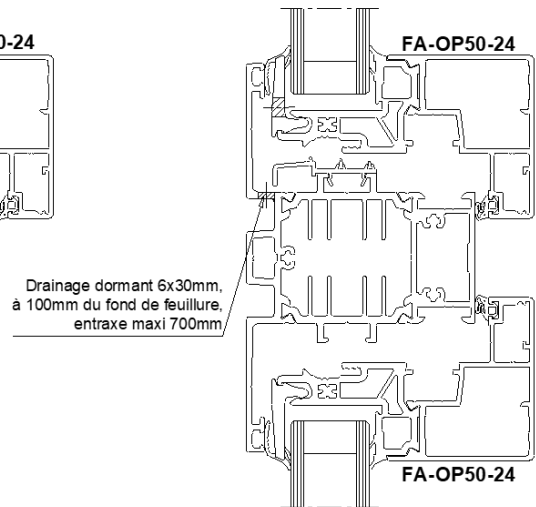
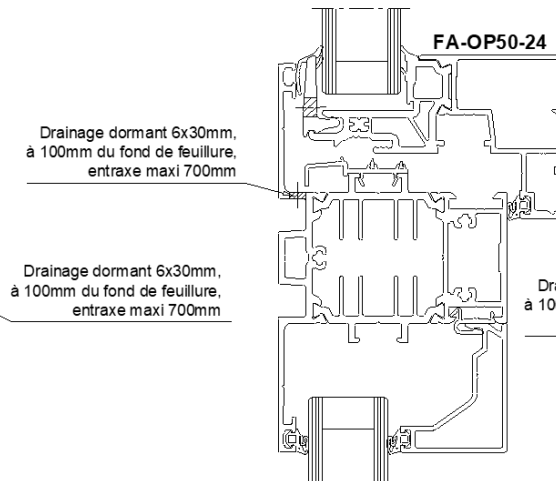
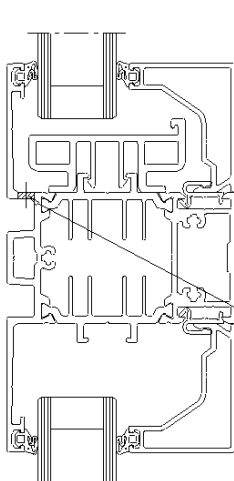
Partie ouvrante



Partie fixe



Traverse intermédiaire

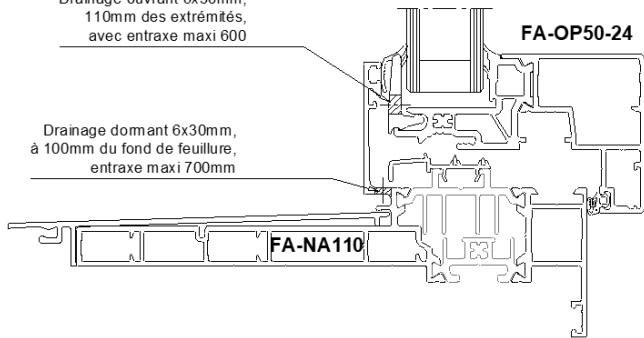


DRAINAGE OUVRANTS

Traverse basse

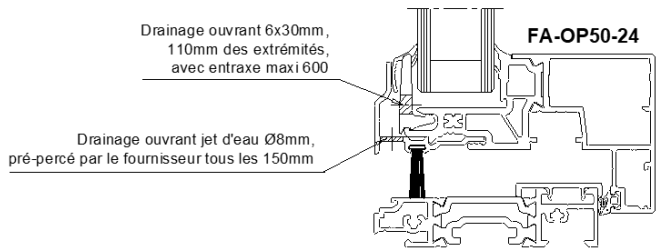
Drainage ouvrant 6x30mm,
110mm des extrémités,
avec entraxe maxi 600

Drainage dominant 6x30mm,
à 100mm du fond de feuillure,
entraxe maxi 700mm



Drainage ouvrant 6x30mm,
110mm des extrémités,
avec entraxe maxi 600

Drainage ouvrant jet d'eau Ø8mm,
pré-percé par le fournisseur tous les 150mm

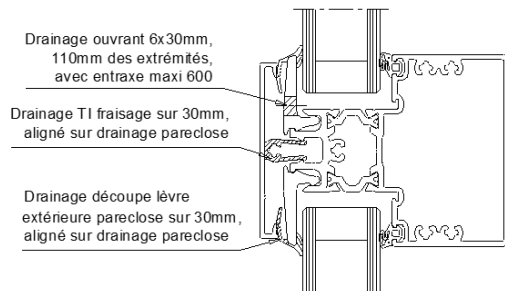


Traverse intermédiaire

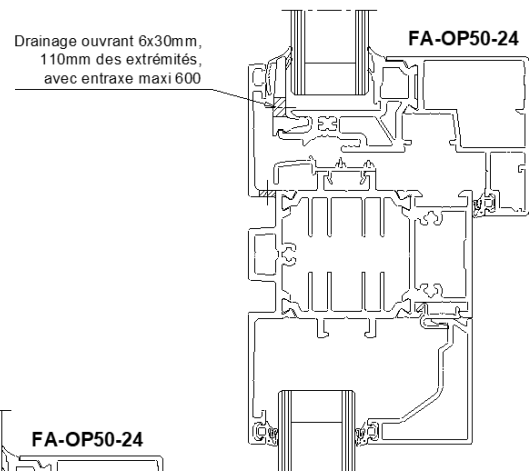
Drainage ouvrant 6x30mm,
110mm des extrémités,
avec entraxe maxi 600

Drainage TI fraisage sur 30mm,
aligné sur drainage pareclose

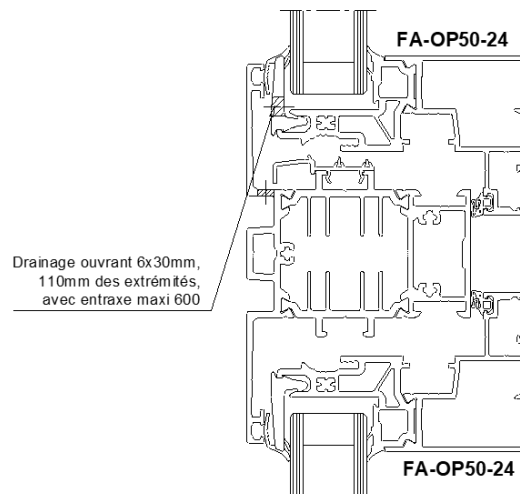
Drainage découpe lèvres
extérieure pareclose sur 30mm,
aligné sur drainage pareclose



Drainage ouvrant 6x30mm,
110mm des extrémités,
avec entraxe maxi 600



Drainage ouvrant 6x30mm,
110mm des extrémités,
avec entraxe maxi 600



DECOMPRESSIONS

