

Sur le procédé

EASY ROOF INTEGRATION KIT

Famille de produit/Procédé : Module photovoltaïque rigide intégré en couverture sans écran métallique en sous-face

Titulaire(s) : **Société EDILIANS GROUP, EDILIANS TECH**

AVANT-PROPOS

Les avis techniques et les documents techniques d'application, désignés ci-après indifféremment par Avis Techniques, sont destinés à mettre à disposition des acteurs de la construction **des éléments d'appréciation sur l'aptitude à l'emploi des produits ou procédés** dont la constitution ou l'emploi ne relève pas des savoir-faire et pratiques traditionnels.

Le présent document qui en résulte doit être pris comme tel et n'est donc **pas un document de conformité ou à la réglementation ou à un référentiel d'une « marque de qualité »**. Sa validité est décidée indépendamment de celle des pièces justificatives du dossier technique (en particulier les éventuelles attestations réglementaires).

L'Avis Technique est une démarche volontaire du demandeur, qui ne change en rien la répartition des responsabilités des acteurs de la construction. Indépendamment de l'existence ou non de cet Avis Technique, pour chaque ouvrage, les acteurs doivent fournir ou demander, en fonction de leurs rôles, les justificatifs requis.

L'Avis Technique s'adressant à des acteurs réputés connaître les règles de l'art, il n'a pas vocation à contenir d'autres informations que celles relevant du caractère non traditionnel de la technique. Ainsi, pour les aspects du procédé conformes à des règles de l'art reconnues de mise en œuvre ou de dimensionnement, un renvoi à ces règles suffit.

Groupe Spécialisé n° 21 - Procédés photovoltaïques

Versions du document

Version	Description	Rapporteur	Président
V2	<p>Cette version annule et remplace l'Avis Technique n° 21/23-84_V1. La version V2 est une révision partielle qui tient compte :</p> <ul style="list-style-type: none"> de l'ajout dans les ouvrages visés des couvertures constituées de tuiles plates, tuiles faiblement galbées à pureau plat/relief ,et ardoises, de l'ajout des pentes associées aux nouveaux éléments de couvertures compatibles avec le procédé, de la modification de la plage de largeur des cadres en polymères, de l'ajout de nouveaux éléments d'abergement et de raccordement propres aux kits pureau plat, FAG, TP et ARD, de l'ajout des instructions de pose pour les nouveaux kits pureau plat, FAG, TP et ARD, de l'ajout d'une référence de polymère constitutif des cadres polymères, de la mise à jour des références chantier. <p>Le Groupe Spécialisé n°21 a examiné ce dossier le 21 novembre 2024.</p>	LE BELLAC David	RAFFALLI Franc
V1	<p>Nouvel Avis Technique</p> <p>Le Groupe Spécialisé n° 21 a examiné ce dossier le 5 octobre 2023.</p>	LE BELLAC David	RAFFALLI Franc

Descripteur :

Procédé photovoltaïque avec gammes de modules en cours de validité dans la grille téléchargeable sur le site de la CCFAT via le lien Batipédia de l'Avis Technique 21/ 23-84_V2.

Procédé photovoltaïque, mis en œuvre en toiture partielle, sur charpentes bois, en remplacement de petits éléments de couverture (tuiles de terre cuite à emboîtement, à glissement à relief ou à pureau plat ; tuiles en béton à glissement et à emboîtement longitudinal ou planes ; tuiles canal ; tuiles plates de terre cuite ou en béton ; ardoises).

Il est destiné à la réalisation d'installations productrices d'électricité solaire.

Il intègre :

- un (des) module(s) photovoltaïque(s) muni(s) d'un cadre en profils d'aluminium, dont les références et les puissances sont indiquées dans la grille de vérification des modules en cours de validité, téléchargeable sur le site de la CCFAT via le lien Batipédia de l'Avis Technique 21/23-84_V2,
- un système de montage permettant une mise en œuvre en toiture des modules en mode "portrait" sur 4 lignes de modules (parallèlement à l'égout) maximum.

La mise en œuvre est associée à un écran souple de sous-toiture.

Les charges climatiques admissibles sont définies au § 1.1.1.

La toiture d'implantation doit présenter une pente de toiture comprise entre les valeurs définies au § 1.1.2.

Les modules photovoltaïques doivent être installés sur des longueurs de rampants projetées de 12 m maximum. Cette longueur doit être aussi conforme aux DTU de la série 40.2 concernés.

Table des matières

1.	Avis du Groupe Spécialisé.....	5
1.1.	Domaine d'emploi accepté.....	5
1.1.1.	Zone géographique.....	5
1.1.2.	Ouvrages visés.....	5
1.2.	Appréciation.....	6
1.2.1.	Liminaire.....	6
1.2.2.	Conformité normative des modules.....	6
1.2.3.	Aptitude à l'emploi du procédé.....	6
1.2.4.	Aspects sanitaires.....	8
1.2.5.	Durabilité - Entretien.....	8
1.2.6.	Impact environnemental.....	8
1.2.7.	Fabrication et contrôle.....	8
1.2.8.	Mise en œuvre.....	9
1.2.9.	Modules photovoltaïques.....	9
1.3.	Remarques complémentaires du Groupe Spécialisé.....	9
2.	Dossier Technique.....	10
2.1.	Mode de commercialisation.....	10
2.1.1.	Coordonnées.....	10
2.1.2.	Identification.....	10
2.1.3.	Approvisionnement des composants.....	10
2.1.4.	Livraison.....	10
2.2.	Description.....	10
2.2.1.	Principe.....	10
2.2.2.	Module photovoltaïque.....	11
2.2.3.	Système de montage.....	12
2.2.4.	Autres éléments.....	13
2.3.	Dispositions de conception.....	16
2.3.1.	Généralités.....	16
2.3.2.	Caractéristiques dimensionnelles.....	16
2.3.3.	Caractéristiques électriques.....	17
2.3.4.	Spécifications électriques.....	17
2.4.	Dispositions de mise en œuvre.....	18
2.4.1.	Conditions préalables à la pose.....	18
2.4.2.	Compétences des installateurs.....	19
2.4.3.	Sécurité des intervenants.....	19
2.4.4.	Mise en œuvre en toiture.....	19
2.5.	Utilisation, entretien et réparation.....	23
2.5.1.	Généralités.....	23
2.5.2.	Maintenance du champ photovoltaïque.....	23
2.5.3.	Maintenance électrique.....	23
2.5.4.	Remplacement d'un module.....	23
2.6.	Traitement en fin de vie.....	23
2.7.	Fabrication et contrôles.....	24
2.7.1.	Modules photovoltaïques.....	24
2.7.2.	Composants de la structure support.....	24
2.8.	Conditionnement, étiquetage, stockage.....	24
2.8.1.	Modules photovoltaïques.....	24

2.8.2.	Système de montage.....	24
2.9.	Formation.....	24
2.10.	Assistance technique.....	25
2.11.	Mention des justificatifs	25
2.11.1.	Résultats expérimentaux	25
2.11.2.	Références chantiers	25
2.12.	Annexe du Dossier Technique – Tableaux.....	26
3.	Annexes graphiques.....	29

1. Avis du Groupe Spécialisé

Le procédé décrit au chapitre 2 « Dossier Technique » ci-après a été examiné par le Groupe Spécialisé qui a conclu favorablement à son aptitude à l'emploi dans les conditions définies ci-après :

1.1. Domaine d'emploi accepté

1.1.1. Zone géographique

- Utilisation en France métropolitaine sauf en climat de montagne caractérisé par une altitude supérieure à 900 m.
- Les modules photovoltaïques doivent obligatoirement être installés sur des toitures soumises à des charges climatiques sous neige normale et sous vent normal (selon les règles NV 65 modifiées) telles que les valeurs respectent les prescriptions du Tableau 2 et n'excédant pas :
 - sous neige normale (*selon les règles NV 65 modifiées*) :
 - Groupe A de modules
 - 1 757 Pa pour un montage à 4 pattes par module,
 - 2 393 Pa pour un montage à 6 pattes par module,
 - Groupe B de modules
 - 1 484 Pa pour un montage à 4 pattes par module,
 - 1 570 Pa pour un montage à 6 pattes par module,
 - sous vent normal (*selon les règles NV 65 modifiées*) :
 - 1 333 Pa pour un montage à 4 pattes par module,
 - 1 333 Pa pour un montage à 6 pattes par module.
- Le calcul des charges climatiques appliquées sur la toiture s'effectue conformément au Cahier du CSTB n°3803_V3.
- En fonction des matériaux constitutifs du procédé, le Tableau 1 précise les atmosphères extérieures permises.

1.1.2. Ouvrages visés

- Mise en œuvre :
 - uniquement au-dessus de locaux à faible ou moyenne hygrométrie (selon annexe A2 du DTU 40.21),
 - sur toitures inclinées de bâtiment neuf ou existant, ne présentant aucune pénétration (cheminées, sorties de toiture, fenêtres de toit...) sur la surface d'implantation des modules photovoltaïques,
 - sur toitures isolées ou au-dessus de combles perdus,
 - au-dessus d'un écran souple de sous-toiture,
 - kits (cf §2.2.4.2):
 - pour le kit FOG, exclusivement sur charpente bois (chevrons bois et liteaux) en remplacement de petits éléments de couverture (couvertures tuiles conformes aux DTU 40.21, 40.22 et 40.24) dont le galbe est supérieur ou égal à 30 mm : pour les tuiles de terre cuite à emboîtement ou à glissement à relief et les tuiles en béton à glissement et à emboîtement longitudinal, il s'agit notamment des tuiles dites « Grand Moule Fort Galbe » ou « Grand Moule Fortement Galbées » ou « Grands Moules du Sud »,
 - pour le kit FAG à relief, exclusivement sur charpente bois (chevrons bois et liteaux) en remplacement de petits éléments de couverture dont le galbe est inférieur à 30 mm (couvertures tuiles de terre cuite et tuiles en béton à emboîtement ou à glissement à relief conformes aux DTU 40.21 et 40.24
 - pour le kit pureau plat, exclusivement sur charpente bois (chevrons bois et liteaux) en remplacement de petits éléments de couverture dont le galbe est inférieur à 30 mm (couvertures tuiles de terre cuite à emboîtement à pureau plat et tuiles planes en béton à glissement et à emboîtement longitudinal conformes aux DTU 40.211 et 40.241),
 - pour le kit ARD, exclusivement sur charpente bois (chevrons bois et liteaux) en remplacement de petits éléments de couverture (couvertures ardoises conformes aux DTU 40.11 et 40.13).
 - pour le kit TP, exclusivement sur charpente bois (chevrons bois et liteaux) en remplacement de petits éléments de couverture relevant du DTU 40.23 (tuiles plates de terre-cuite) ou du DTU 40.25 (tuiles plates en béton),
 - Les couvertures doivent être conformes aux prescriptions des DTU de la série 40.1 ou 40.2 concerné(s) (notamment pour la pente, la longueur de rampant et la présence ou non d'un écran souple de sous-toiture sous les éléments de couverture).
- La toiture d'implantation doit présenter les caractéristiques suivantes :
 - un entraxe entre chevrons maximum de 900 mm,
 - une épaisseur minimale des liteaux de 27 mm,

- o une section minimale des planches support définie dans le Tableau 2,
- o une seule pente, imposée par la toiture, comprise entre les valeurs suivantes, selon les tuiles ou ardoises associées :

Type de tuiles associées	pente mini	pente maxi
Kit FOG : tuiles de terre cuite à emboîtement ou à glissement à relief avec galbe > 30 mm	30 % (17 °)	84 % (40 °)
Kit FOG : tuiles en béton à glissement et à emboîtement longitudinal à pureau plat (avec galbe > 30 mm)	29 % (16 °)	
Kit tuiles canal	24 % (13,5 °)	
Kit FAG relief	40 % (22°)	84 % (40 °)
Kit pureau plat	45 % (24°)	84 % (40 °)
Kit ARD	40 % (22°)	84 % (40 °)
Kit TP	60 % (31°)	84 % (40 °)

- Les modules photovoltaïques doivent être issus des gammes de modules indiquées dans la grille de vérification la plus récente qui est publiée avec cet Avis Technique, et dont le n° doit comporter le n° de version du présent document.
- Les modules photovoltaïques doivent obligatoirement être installés :
 - o en mode "portrait",
 - o uniquement dans des champs photovoltaïques comportant au maximum quatre lignes de modules parallèlement à l'égout pour les kits FOG, canal, FAG relief, ARD et TP,
 - o uniquement dans des champs photovoltaïques comportant au maximum trois lignes de modules parallèlement à l'égout pour le kit pureau plat.
 - o en respectant la pose d'un seul champ sur la longueur du rampant de la toiture.
 - o en toiture partielle. Il est toutefois possible d'installer le champ photovoltaïque jusqu'à l'égout. En revanche, 1 rang minimum d'éléments de couverture doit toujours être conservé au faîtage,
 - o uniquement dans des configurations d'installation photovoltaïque de forme rectangulaire (sans angle rentrant),
 - o sur des longueurs de rampants projetées de 12 m maximum. Cette longueur doit être aussi conforme aux DTU de la série 40.1 et 40.2 concernés.

1.2. Appréciation

1.2.1. Liminaire

Le présent Avis ne vise pas la partie courant alternatif de l'installation électrique, ni l'onduleur permettant la transformation du courant continu en courant alternatif.

1.2.2. Conformité normative des modules

La conformité des modules photovoltaïques cadrés à la norme NF EN 61215 permet de déterminer leurs caractéristiques électriques et thermiques et de s'assurer de leur aptitude à supporter une exposition prolongée aux climats généraux d'air libre, définis dans la norme CEI 60721-2-1.

1.2.3. Aptitude à l'emploi du procédé

1.2.3.1. Fonction génie électrique

1.2.3.1.1. Sécurité électrique du champ photovoltaïque

- Conducteurs électriques
Le respect des prescriptions définies dans la norme NF C 15-100 en vigueur, pour le dimensionnement et la pose, permet de s'assurer de la sécurité et du bon fonctionnement des conducteurs électriques.
Les boîtes de connexion, les câbles et les connecteurs sont conformes respectivement aux normes IEC 62790, NF EN 50518 ou IEC 62930, et IEC 62852, et peuvent être mis en œuvre jusqu'à une tension en courant continu indiquée dans la grille de vérification des modules, ce qui permet d'assurer une bonne aptitude à l'emploi des câbles électriques de l'installation.
- Protection des personnes contre les chocs électriques
Les modules photovoltaïques cadrés sont certifiés d'une classe II de sécurité électrique selon la norme NF EN 61730, jusqu'à une tension maximum de 1 000 à 1 500 V DC (cf. grille de vérification des modules).
À ce titre, ils sont marqués CE selon la Directive 2014/35/UE (*dite « Directive Basse Tension »*) du Parlement Européen et du Conseil du 26 février 2014 relative à l'harmonisation des législations des États Membres concernant la mise à disposition sur le marché du matériel électrique destiné à être employé dans certaines limites de tension.
Les connecteurs électriques utilisés sont des connecteurs avec système de verrouillage, conformes à la norme IEC 62852 permettant un bon contact électrique entre chacune des polarités et assurant également une protection

de l'installateur contre les risques de chocs électriques.

L'utilisation de rallonges électriques (*pour les connexions éventuelles entre modules, entre séries de modules et vers l'onduleur, ...*) équipées de connecteurs de même fabricant, même type et même marque, permet d'assurer la fiabilité du contact électrique entre les connecteurs.

La réalisation de l'installation photovoltaïque conformément aux guides UTE C 15-712 en vigueur permet d'assurer la protection des biens et des personnes.

L'utilisation de cosses faston doubles avec rondelles bi-métal pour un raccordement en peigne des masses métalliques permet d'assurer la continuité de la liaison équipotentielle des masses du champ photovoltaïque lors de la maintenance du procédé.

1.2.3.1.2. Sécurité par rapport aux ombrages partiels

Le phénomène de "point chaud" pouvant conduire à une détérioration du module est évité grâce à l'implantation de diodes bypass sur chacun des modules photovoltaïques.

1.2.3.1.3. Puissance crête des modules utilisés

La grille de vérification des modules recense les puissances crêtes des modules, validées par les normes NF EN 61215 et NF EN 61730.

1.2.3.2. Fonction couverture

1.2.3.2.1. Stabilité

La stabilité du procédé est convenablement assurée sous réserve :

- d'un calcul (selon les règles NV65 modifiées) au cas par cas des charges climatiques appliquées sur la toiture, en tenant compte lorsque nécessaire des actions locales, pour vérifier que les valeurs respectent les prescriptions du Tableau 2 et que celles-ci n'excèdent pas :
 - sous neige normale (*selon les règles NV 65 modifiées*) :
 - Groupe A de modules
 - 1 757 Pa pour un montage à 4 pattes par module,
 - 2 393 Pa pour un montage à 6 pattes par module,
 - Groupe B de modules
 - 1 484 Pa pour un montage à 4 pattes par module,
 - 1 570 Pa pour un montage à 6 pattes par module,
 - sous vent normal (*selon les règles NV 65 modifiées*) :
 - 1 333 Pa pour un montage à 4 pattes par module,
 - 1 333 Pa pour un montage à 6 pattes par module.
- que le calcul des charges climatiques appliquées sur la toiture s'effectue conformément au Cahier du CSTB n°3803_V3,
- d'une reconnaissance préalable de la charpente support vis-à-vis de sa capacité à accueillir le procédé photovoltaïque,
- que la toiture d'implantation présente les caractéristiques suivantes :
 - entraxe maximum entre chevrons de 900 mm,
 - une section minimale des planches support définie dans le Tableau 2.
- de la fixation de l'installation photovoltaïque uniquement sur des planches support neuves répondant aux préconisations du Dossier Technique.

1.2.3.2.2. Sécurité en cas de séisme

Au regard de l'arrêté du 22 octobre 2010 modifié, relatif à la classification et aux règles de construction parasismique applicables aux bâtiments de la classe dite « à risque normal », les applications du procédé sont limitées selon le tableau suivant :

		Catégorie d'importance du bâtiment						
		I	II	III	IV			
Zone de sismicité	Zone 1	Installation possible						
	Zone 2						2)	2)
	Zone 3					1)	2)	2)
	Zone 4					1)	2)	2)

1. Installation possible pour les bâtiments remplissant les conditions telles que définies au chapitre I " Domaine d'application " du Guide de construction parasismique des maisons individuelles DHUP CPMI-EC8 Zones 3-4, édition 2021.
2. Installation non couverte pas le présent Avis Technique.

L'objectif de bon fonctionnement dans le cadre des bâtiments de catégorie d'importance IV n'est pas visé dans ce paragraphe.

1.2.3.2.3. Étanchéité à l'eau

La conception globale du procédé, ses conditions de pose prévues par le Dossier Technique et les retours d'expérience sur ce procédé permettent de considérer une étanchéité à l'eau satisfaisante.

Le fait que la société EDILIANS TECH fournisse systématiquement les préconisations et plans de principe des tôleries de finition aux installateurs, ainsi que le recours toujours possible à son assistance technique permettent de préjuger favorablement de la conception de ces pièces et de l'étanchéité de l'ensemble de l'installation photovoltaïque.

1.2.3.2.4. Risque de condensation

Les mises en œuvre, telles que décrites dans le Dossier Technique, permettent de gérer les risques de condensation de façon satisfaisante grâce à l'utilisation d'un écran souple de sous-toiture sous le procédé.

1.2.3.2.5. Ventilation de la toiture

La mise en œuvre du procédé photovoltaïque telle que décrite dans le Dossier Technique et dans la notice de pose ne vient pas perturber la ventilation naturelle de la toiture qui doit être conforme au(x) DTU concerné(s).

1.2.3.2.6. Sécurité au feu

Les modules photovoltaïques ne sont pas destinés à constituer la face plafond de locaux occupés.

Aucune performance de comportement au feu n'a été déterminée sur ce procédé.

Aucun classement de réaction au feu du polymère constitutif des cadres polymères n'a été déterminé.

1.2.3.2.7. Sécurité des intervenants

La sécurité des intervenants lors de la pose, de l'entretien et de la maintenance est normalement assurée grâce à la mise en place :

- de dispositifs permettant la circulation des personnes sans appui direct sur les modules,
- de dispositifs antichute selon la réglementation en vigueur : d'une part pour éviter les chutes sur les modules et d'autre part, pour éviter les chutes depuis la toiture.

Se reporter aux préconisations indiquées dans la fiche pratique de sécurité ED 137 publiée par l'INRS « Pose et maintenance de panneaux solaires thermiques et photovoltaïques ».

Attention, le procédé ne peut en aucun cas servir de point d'ancrage à un système de sécurité (Équipement de Protection Individuel).

1.2.3.2.8. Sécurité des usagers

La sécurité des usagers au bris de glace des modules est assurée grâce à un domaine d'emploi limité à la mise en œuvre du procédé sur toiture isolée ou au-dessus de combles perdus.

1.2.4. Aspects sanitaires

Le présent Avis est formulé au regard de l'engagement écrit du titulaire de respecter la réglementation, et notamment l'ensemble des obligations réglementaires relatives aux produits pouvant contenir des substances dangereuses, pour leur fabrication, leur intégration dans les ouvrages du domaine d'emploi accepté et l'exploitation de ceux-ci. Le contrôle des informations et déclarations délivrées en application des réglementations en vigueur n'entre pas dans le champ du présent Avis. Le titulaire du présent Avis conserve l'entière responsabilité de ces informations et déclarations.

1.2.5. Durabilité - Entretien

La durabilité propre des composants, leur compatibilité, la nature des contrôles effectués tout au long de leur fabrication ainsi que le retour d'expérience permettent de préjuger favorablement de la durabilité du procédé photovoltaïque dans le domaine d'emploi prévu.

Dans les conditions de pose prévues par le domaine d'emploi accepté par l'Avis, en respectant le guide de choix des matériaux (voir le Tableau 1) et moyennant un entretien conforme aux indications portées dans la notice de montage et dans le Dossier Technique, la durabilité de cette couverture peut être estimée comme satisfaisante.

1.2.6. Impact environnemental

Le traitement en fin de vie peut être assimilé à celui de produits traditionnels à l'exception du traitement des cadres polymères. La grille de vérification associée à cet Avis Technique indique en fonction des gammes de module indiquées si le procédé EASY ROOF INTEGRATION KIT associé à chaque gamme de module dispose ou non d'une Déclaration Environnementale (DE) individuelle ou collective vérifiée par tierce partie indépendante.

Sans DE, le titulaire du procédé ne peut revendiquer aucune performance environnementale particulière.

Les données issues des DE ont notamment pour objet de servir au calcul des impacts environnementaux des ouvrages dans lesquels les procédés visés sont susceptibles d'être intégrés.

1.2.7. Fabrication et contrôle

Les contrôles internes de fabrication systématiquement effectués dans les usines de fabrication permettent de préjuger favorablement de la constance de qualité de la fabrication du procédé photovoltaïque.

1.2.8. Mise en œuvre

La mise en œuvre du procédé photovoltaïque devant être effectuée par des installateurs agréés par la société EDILIANS TECH (avertis des particularités de pose de ce procédé grâce à une formation obligatoire, disposant de compétences en couverture pour la pose du procédé en toiture et de compétences électriques pour la connexion électrique de l'installation photovoltaïque, complétées par une qualification et/ou certification professionnelle pour la pose de procédés photovoltaïques) et devant être systématiquement accompagnés par la société EDILIANS TECH lors de leur premier chantier, permet d'assurer une bonne réalisation des installations.

Le mode constructif et les dispositions de mise en œuvre relèvent de techniques classiques de mise en œuvre en couverture.

1.2.9. Modules photovoltaïques

Au moment de la commande des modules photovoltaïques pour un chantier donné, le Maître d'Ouvrage et son installateur doivent s'assurer que la gamme de modules correspondante fait partie des gammes de modules présentes dans la grille de vérification de l'Avis Technique utilisé. Le n° de la grille de vérification à utiliser doit comporter le n° de l'Avis Technique.

La grille de vérification à utiliser doit être la version la plus récente se rapportant à cet Avis Technique. La grille porte alors un n° du type 21/Gn/23-84_V2 indiquant qu'il s'agit de la n^{ème} version de la grille. La version Gn la plus récente de la grille de vérification est celle publiée sur le site de la CCFAT.

1.3. Remarques complémentaires du Groupe Spécialisé

Les applications de ce procédé en climat de montagne (altitude > 900 m) ne sont pas concernées par le domaine d'emploi accepté par l'Avis.

Comme pour l'ensemble des procédés de ce domaine :

- il est recommandé d'installer les modules photovoltaïques en partie supérieure de la couverture, en complément des dispositions constructives déjà prises pour assurer l'étanchéité à l'eau entre les éléments de couverture et les modules photovoltaïques,
- chaque mise en œuvre requiert :
 - une vérification des charges climatiques appliquées sur la toiture considérée, en tenant compte le cas échéant des actions locales (au sens des NV 65 modifiées), au regard des contraintes maximales admissibles du procédé,
 - une reconnaissance préalable de la charpente support vis-à-vis de sa capacité à accueillir le procédé photovoltaïque et de la présence ou non d'un écran souple de sous-toiture (à ajouter en cas d'absence, voir § 2.4.1),
- une attention particulière doit être apportée à la mise en œuvre afin de ne pas perturber la ventilation naturelle de la toiture.

Le Groupe Spécialisé attire l'attention sur le fonctionnement en libre dilatation des éléments en polymère reposant sur un principe de maintien par points fixes et par points glissants, et que, de ce fait, les consignes de mise en œuvre doivent être respectées afin d'autoriser une libre dilatation des cadres polymères et des abergements latéraux.

Le Groupe Spécialisé souhaite préciser que le mode constructif et les dispositions de mise en œuvre du pourtour du champ photovoltaïque (cf. §2.4.4.2.3) nécessitent d'apporter un soin particulier par l'installateur.

Le Groupe Spécialisé souhaite préciser qu'en cas de réalisation des abergements métalliques par l'installateur, une attention particulière devra être portée à cette fabrication.

Les éléments métalliques peuvent être déformés lors de la mise en œuvre et un soin particulier doit être apporté à cet égard.

Le Groupe Spécialisé souhaite également préciser que les préconisations relatives à l'installation électrique, conformes aux prescriptions actuelles des guides UTE C 15-712 en vigueur, nécessitent d'évoluer parallèlement aux éventuelles mises à jour de ces guides.

Cet Avis Technique est assujéti à une vérification des modules photovoltaïques acceptés pour cet Avis Technique. Les modules photovoltaïques qui peuvent être associés à cet Avis Technique sont listés dans la grille de vérification des modules en cours de validité, téléchargeable sur le site de la CCFAT via le lien Batipédia de l'Avis Technique 21/23-84_V2.

2. Dossier Technique

Issu des éléments fournis par le titulaire et des prescriptions du Groupe Spécialisé acceptées par le titulaire

2.1. Mode de commercialisation

2.1.1. Coordonnées

Le procédé est commercialisé par le titulaire.

Titulaire :

EDILIANS GROUP, EDILIANS TECH

3 IMPASSE DE CHAVANNE

FR 69400 ARNAS

Tél. : 04 72 26 39 07

E-mail : be.solaire@edilians.com ou accueil.solaire@edilians.com

Internet : edilians.com

2.1.2. Identification

Les marques commerciales et les références des modules sont inscrites à l'arrière du module reprenant les informations conformément à la norme NF EN 50380 : le nom du module, son numéro de série, ses principales caractéristiques électriques ainsi que le nom et l'adresse du fabricant. Cet étiquetage fait également mention du risque inhérent à la production d'électricité du module dès son exposition à un rayonnement lumineux.

Les autres constituants sont identifiables par leur géométrie particulière et sont référencés, lors de leur livraison, par une liste présente sur les colis les contenant.

2.1.3. Approvisionnement des composants

Le titulaire assure la traçabilité jusqu'au chantier de l'ensemble des composants du procédé en commercialisant un système complet. L'approvisionnement des composants via un seul fournisseur permet de s'assurer d'une maîtrise des risques notamment électriques, suffisante pour éviter la fourniture de composants incompatibles.

2.1.4. Livraison

Le système de traçabilité du titulaire doit permettre de tracer les livraisons, de la production jusqu'aux chantiers livrés, des éléments suivants :

- dénomination commerciale du procédé photovoltaïque,
- référence de l'Avis Technique,
- date de mise en œuvre de l'installation,
- nom du maître d'ouvrage,
- adresse ou coordonnées GPS du site de l'installation,
- nom de l'entreprise d'installation,
- nature de bâtiment : résidentiel individuel/collectif, industriel, agricole, tertiaire,
- référence et numéros de série des modules photovoltaïques.

La notice de montage doit être fournie avec le procédé.

L'installateur doit prévoir :

- La vérification visuelle que les emballages des modules photovoltaïques sont intacts à réception sur site.
- La vérification visuelle que les modules photovoltaïques sont intacts au déballage.
- La vérification de la conformité des kits avec le système de montage aux bons de commandes.
- À la réception des fournitures, un autocontrôle du choix des fixations.

2.2. Description

2.2.1. Principe

Procédé photovoltaïque, mis en œuvre en toiture partielle, sur charpentes bois, en remplacement de petits éléments de couverture (tuiles de terre cuite, tuiles en béton et tuiles canal relevant d'un des DTU suivants : 40.21 et 40.24, 40.22, DTU 40.211, 40.241, 40.23, 40.25 ainsi que pour les couvertures ardoises relevant des DTU 40.11 et 40.13.).

Il est destiné à la réalisation d'installations productrices d'électricité solaire.

Il intègre (**Figure 1**) :

- un (des) module(s) photovoltaïque(s) muni(s) d'un cadre en profils d'aluminium, dont les références et les puissances sont indiquées dans la grille de vérification des modules en cours de validité, téléchargeable sur le site de la CCFAT via le lien Batipédia de l'Avis Technique 21/23-84_V2.

- un système de montage permettant une mise en œuvre en toiture des modules en mode "portrait" sur 4 lignes maximum (3 lignes maximum pour le kit pureau plat).

La mise en œuvre est associée à un écran souple de sous-toiture. Par ailleurs, les figures en annexes sont représentées sans écran de sous-toiture pour une meilleure visibilité mais l'écran de sous-toiture est obligatoire.

Sa dénomination commerciale est "EASY ROOF INTEGRATION KIT".

Tous les éléments décrits dans les paragraphes 2.2.2 et 2.2.3 font partie de la livraison du procédé assurée par la société EDILIANS TECH.

2.2.2. Module photovoltaïque

2.2.2.1. Généralités

Cet Avis Technique est assujéti à une vérification des modules photovoltaïques acceptés pour cet Avis Technique. Les modules photovoltaïques qui peuvent être associés à cet Avis Technique sont listés dans la grille de vérification des modules en cours de validité, téléchargeable sur le site de la CCFAT via le lien Batipédia de l'Avis Technique 21/23-84_V2.

La BOM (*Bill Of Materials*) de chaque gamme de modules et donc les références de tous les composants est rendue disponible au secrétariat de la Commission Chargée de Formuler les Avis Techniques.

Les gammes de modules valides des différents groupes cités ici sont indiquées dans la grille de vérification associée à cet Avis Technique (voir § 1.2.9).

Les caractéristiques génériques des modules photovoltaïques inclus dans cet Avis Technique sont définies dans les paragraphes suivants du § 2.2.2.

2.2.2.2. Caractéristiques dimensionnelles

- Groupe A de modules
 - Longueur comprise entre 1 635 et 1 808 mm
 - Largeur comprise entre 1 071 et 1 170 mm
 - Hauteur du cadre compris entre 27 et 33 mm
 - Masse spécifique comprise entre 9,9 et 14,6 kg/m²
- Groupe B de modules
 - Longueur comprise entre 1 673 et 1 850 mm
 - Largeur comprise entre 1 071 et 1 170 mm
 - Hauteur du cadre compris entre 27 et 33 mm
 - Masse spécifique comprise entre 9,9 et 14,6 kg/m²

2.2.2.3. Face arrière

Face arrière faite d'un film de sous-face ou bien module bi-verre, faisant partie de la BOM des modules validés.

2.2.2.4. Cellules photovoltaïques

Cellules en silicium cristallin faisant partie de la BOM des modules validés.

2.2.2.5. Intercalaire encapsulant

Référence faisant partie de la BOM des modules validés.

2.2.2.6. Vitrage

Verre imprimé ou float, trempé selon la norme EN 12150, avec ou sans couche antireflet.

2.2.2.7. Constituants électriques

2.2.2.7.1. Boîte de connexion

Une boîte de connexion est collée en sous-face du module. Sa position et ses dimensions sont compatibles avec le système de montage.

Cette boîte de connexion est fournie avec des diodes bypass (*qui protègent chacune une série de cellules*) et permet le raccordement aux câbles qui assurent la connexion des modules.

Elle possède les caractéristiques minimales suivantes :

- indice de protection : IP65 minimum,
- tension de système maximum : 1 000 à 1 500 V DC entre polarités et avec la terre (cf. grille de vérification des modules),
- certificat de conformité valide à la norme IEC 62790:2014,
- la référence fait partie de la BOM des modules validés.

2.2.2.7.2. Câbles électriques

Les modules sont équipés de deux câbles DC électriques de 0,90 m minimum chacun dont la section est de 4 mm². Ces câbles se trouvent à l'arrière du module, en sortie de la boîte de connexion, et sont équipés de connecteurs adaptés.

Ces câbles ont les spécifications minimales suivantes :

- tension assignée : 1 000 à 1 500 V (cf. grille de vérification des modules),
- certificat de conformité valide à la norme EN 50618:2015 ou IEC 62930:2017,
- la référence fait partie de la BOM des modules validés.

Tous les câbles électriques de l'installation (*en sortie des modules et pour les connexions entre séries de modules et vers l'onduleur*) sont en accord avec la norme NF C 15-100 en vigueur, les guides UTE C 15-712 en vigueur et les spécifications des onduleurs (*longueur et section de câble adaptées au projet*).

2.2.2.7.3. Connecteurs électriques

Connecteurs avec système de verrouillage et préassemblés en usine aux câbles des modules. Ces connecteurs ont les caractéristiques minimales suivantes :

- indice de protection (*connecté*) : IP 65 minimum,
- tension assignée de 1 000 à 1 500 V (cf. grille de vérification des modules),
- certificat de conformité valide à la norme IEC 62852:2014,
- la référence fait partie de la BOM des modules validés.

Les connecteurs des câbles supplémentaires (*pour les connexions entre séries de modules et vers l'onduleur*) doivent être identiques (*même fabricant, même marque et même type*) aux connecteurs auxquels ils sont destinés à être reliés : pour ce faire, des rallonges peuvent être fabriquées grâce à des sertisseuses spécifiques.

2.2.2.8. Cadre du module photovoltaïque

Le cadre des modules est composé de profils en aluminium EN AW de série supérieure ou égale à 6000, d'état métallurgique au moins T5, T6 ou T66, anodisé d'épaisseur $\geq 10 \mu\text{m}$.

Le cadre des modules présente deux profilés longitudinaux et deux profilés transversaux.

Les profilés sont reliés entre eux à l'aide d'équerres métalliques serties ou par vissage.

Les profilés longitudinaux du module sont percés en usine afin de prévoir la connexion des câbles de liaison équipotentielle des masses.

Un collage est appliqué entre le cadre et le verre du module.

La prise en feuillure du cadre sur le laminé est indiquée dans la grille de vérification des modules.

2.2.3. Système de montage

2.2.3.1. Fourniture

Les éléments de ce système de montage (Figure 8) sont commercialisés par projet suite au dimensionnement de la société EDILIANS TECH.

2.2.3.2. Ensemble "cadre"

Cet ensemble assure l'étanchéité du procédé. Il est composé d'éléments réalisés par injection à base d'un copolymère choc de propylène (dont les références ont été fournies au secrétariat de la Commission Chargée de Formuler des Avis Techniques) de contrainte à la rupture en traction selon la norme NF EN ISO 527-2 comprise entre 16 et 20 MPa et de module d'élasticité en traction selon la norme NF EN ISO 527-2 de $(1\ 600 \pm 50)$ MPa ou $(1\ 200 \pm 50)$ MPa, et d'un colorant noir à 1% (dont les références ont été fournies au secrétariat de la Commission Chargée de Formuler des Avis Techniques) de densité compacte $0,72 \pm 0,05$. Les éléments en polymère répondant à ces références sont marqués des numéros de série suivant : 093175 ; 094016 ; 093165 ; 093167 ; 093169 ; 093171 ; 093173 ; 093178.

L'ensemble "cadre" est constitué des éléments suivants :

- Cadre EASY ROOF INTEGRATION (Figure 9).
Chaque module photovoltaïque du procédé est associé à un ensemble cadre polymère. Ce cadre assure l'étanchéité sous le pourtour de chaque module photovoltaïque. De forme rectangulaire de dimensions hors-tout comprises entre 1 750 x 1 097 x 50 et 2 060 x 1 217 x 50) mm, il présente des reliefs destinés à canaliser l'eau de ruissellement vers le bas et à emboîter les cadres adjacents. Chaque cadre est constitué d'une partie inférieure de dimensions maximales (1 062 x 1 217) mm et d'une partie supérieure de dimensions maximales hors tout (1 267 x 1 217) mm. L'abergement haut est inclus dans le cadre supérieur.
Une ouverture d'environ (654 x 1 389 à 1 699) mm se trouve sous la surface du module. Des ouvertures de 7 ou 82 mm de large selon leur position et 61 à 223 mm de hauteur selon leur position sont présentes sur les côtés pour laisser la place aux pattes de fixation se reprenant dans les planches support.
L'épaisseur moyenne de matière dans les parties planes est de 3 mm.
- Abergement gauche et droit copolymères gauche et droit (Figure 10 et Figure 11)
Ces éléments sont destinés à réaliser les jonctions latérales avec les éléments de couverture environnants. Ils sont de dimension hors-tout (1 089 x 204 x 20) mm et (1 089 x 226 x 27) mm. Ils présentent cinq reliefs rectangulaires sur toute la hauteur, destinés à stopper et canaliser l'eau de pluie en bordure du champ photovoltaïque.
Une frise latérale en caoutchouc naturel de dureté 70 ShA (Figure 12) vient s'insérer (pose sur chantier) dans les couloirs dans le sens de la pente.

2.2.3.3. Ensemble "fixation"

Cet ensemble assure la fixation mécanique du procédé sur la charpente. Il est composé des éléments suivants, en aluminium EN AW-6063 T6 brut ou anodisé noir d'épaisseur minimum de 10 µm (en option):

- Pattes doubles (Figure 13)
Ces pattes assurent le support des modules entre deux colonnes de modules. Elles sont de dimensions hors-tout (340 x 60 x 53) mm. L'épaisseur de la partie sur laquelle repose le cadre aluminium du module est de 6 mm.
- Pattes simples (Figure 13)
Ces pattes assurent le support des modules en bordure de champ photovoltaïque. Elles sont de dimensions hors-tout (303 x 60 x 53) mm. L'épaisseur de la partie sur laquelle repose le cadre aluminium du module est de 6 mm.
Ces pattes disposent de 2 vis d'appui réglables en hauteur pour servir d'appui aux brides simples.
- Bride de fixation simple (Figure 14)
Cette bride est destinée à maintenir dans les pattes simples les cadres aluminium des modules en bordure de champ photovoltaïque. Elles sont de dimensions hors-tout (40 x 40 x 9) mm.
- Bride de fixation double (Figure 14)
Cette bride est destinée à maintenir dans les pattes doubles les cadres aluminium des modules entre deux colonnes de modules. Elles sont de dimensions hors-tout (50 x 40 x 9) ou (60 x 40 x 9) mm.
- Visserie (en acier inox A2)
Les vis de fixation des pattes dans les planches support sont des vis à bois à tête bombée 6 x 40 de la société Schäfer+Peters de Pk 295 daN dans du bois C24 pour un ancrage de 27 mm.
Les vis de bride sont des vis CHC M6 x 30 ou M6 x 40 de la société Schäfer+Peters.

2.2.3.4. Mousse autocollante

Des joints adhésifs en mousse de polyuréthane de polyester à cellules ouvertes (mousse PU) de forme triangulaire (65 mm de hauteur, 30 mm de base) sont destinés à assurer un complément d'étanchéité entre les abergements hauts (inclus dans le cadre supérieur) et les tuiles, ainsi qu'entre les couloirs latéraux métalliques et les tuiles.

2.2.3.5. Pige de montage

Deux piges de montage sont livrées avec le kit. Elles sont destinées à positionner les cadres polymères lors de la mise en œuvre du procédé.

2.2.4. Autres éléments

2.2.4.1. Liminaire

La fourniture peut également comprendre des éléments permettant de constituer un procédé photovoltaïque : onduleurs, câbles électriques reliant le champ photovoltaïque au réseau électrique en aval de l'onduleur... Ces éléments ne sont pas examinés dans le cadre de l'Avis Technique qui se limite à la partie électrique en courant continu.

Les éléments qui suivent, non fournis, sont toutefois indispensables à la mise en œuvre et au bon fonctionnement du procédé utilisé.

2.2.4.2. Éléments de raccordement

Ces éléments peuvent être fournis par la société EDILIANS TECH ou bien doivent être réalisés en respectant la base de conception et les cotes présentées ci-après, selon les plans fournis au fabricant de ces abergements par la société EDILIANS TECH.

Les éléments de raccordement sont d'épaisseur 75/100e mm, réalisés selon les règles de l'art, peuvent être à base de zinc conforme à la norme NF EN 988, ou acier inox conforme à la norme NF EN 502 et de nuances possibles 1.4301, 1.4307, 1.4401 ou 1.4404, ou aluminium EN AW-3005 H44, EN AW-5005, EN AW-6060 ou EN AW-6063, brut ou revêtu 25 µm polyester, ou acier galvanisé Z225 revêtu polyester 25 µm de catégorie IV selon la norme NF P 34-301. Ils sont destinés à assurer la jonction entre les bords gauche, droit, haut et bas du champ photovoltaïque et les éléments de couverture. Ils sont composés de couloirs gauche et droit de longueur 1 250 mm. Ils sont de forme conique pour permettre leur emboîtement dans le sens de la pente. En partie supérieure de champ photovoltaïque, des couloirs supérieurs sont utilisés disposant d'un pli en partie supérieure.

L'ensemble "kit" est constitué des éléments de raccordement suivants :

- Pour le Kit FOG, en alternative aux abergements gauche et droit en polymère des abergements latéraux métalliques peuvent être utilisés. Ces abergements latéraux sont nommés abergements métalliques standards (Figure 16 et Figure 17). En partie supérieure de champ photovoltaïque, des couloirs supérieurs sont utilisés disposant d'un pli en partie supérieure.
- Pour le kit FAG à relief, d'abergements latéraux métalliques gauche et droit (Figure 16 et Figure 17), non encastrés, d'une bavette basse métallique ainsi que de bavettes hautes métalliques (bavette haute standard (Figure 27), bavette haute gauche et bavette haute droite (Figure 28). Les abergements latéraux sont ceux utilisés en alternative pour le kit FOG.
- Pour le Kit pureau plat, de couloirs métalliques latéraux encastrés (Figure 18 et Figure 19), de bas de couloirs métalliques (Figure 20), de bavettes hautes métalliques (bavette haute standard (Figure 27)), bavette haute gauche et bavette haute droite (Figure 28).
- Pour le kit ARD, de noquets ARD et de couloirs métalliques gauches et droits spécifiques permettant la liaison entre les noquets et le cadre polymère (Figure 21, Figure 22, Figure 23). Des coins haut gauche et droit (Figure 29) ainsi que des bavettes hautes métalliques (Bavette haute standard (Figure 27)) viennent compléter l'ensemble cadre et abergements.

- Pour le kit TP, de noquets TP et de couloirs métalliques gauches et droits spécifiques permettant la liaison entre les noquets et le cadre polymère (Figure 24, Figure 25, Figure 26). Des coins haut gauche et droit (Figure 30) ainsi que des bavettes hautes métalliques (Bavette haute standard (Figure 27) viennent compléter l'ensemble cadre et abergements.
- Bavette basse :
L'étanchéité basse est réalisée grâce à une bavette métallique, une bande de plomb plissé ou structuré ou tout autre accessoire de couverture bénéficiant d'un Avis Technique pour cet usage, de largeur choisie afin de respecter le recouvrement nécessaire sur les éléments de couverture (voir § 2.4.4.2.1). Pour les kits TP et ARD : l'étanchéité basse est réalisée grâce à une bavette basse métallique propre à chaque kit (Figure 31, Figure 32). Pour les kits FOG, FAG relief et pureau plat un solin souple sera utilisé. Ces éléments sont livrés avec le kit.
- Abergements aux extrémités de toiture (égout) :
Ces pièces sont destinées à faire la liaison à l'égout. Elles peuvent être en cuivre, zinc, acier inox ou aluminium selon les règles de l'art. Elles sont réalisées conformément aux plans de la Figure 15.

Le tableau ci-dessous rappelle les éléments de raccordement associés de chaque kit :

Composants spécifiques FOG	2	ABERGEMENT GAUCHE ER INT	Figure 2 Figure 3
	3	ABERGEMENT DROIT ER INT	Figure 2 Figure 3
Éléments communs aux kits	4	BRIDE SIMPLE Evolution / INTEGRATION	Figure 2
	5	BRIDE SIMPLE NOIRE Evolution / INTEGRATION	Figure 2
	6	BRIDE DOUBLE Evolution / INTEGRATION	Figure 2
	7	BRIDE DOUBLE NOIRE Evolution / INTEGRATION	Figure 2
	8	BRIDE DOUBLE (large) Evolution / INTEGRATION	Figure 2
	9	BRIDE DOUBLE NOIRE (large) Evolution / INTEGRATION	Figure 2
	10	PATTE SIMPLE INTEGRATION 1031-1170	Figure 2
	11	PATTE SIMPLE NOIRE INTEGRATION 1031-1170	Figure 2
	12	PATTE DOUBLE INTEGRATION 1031-1170	Figure 2
	13	VIS M6x40 A2 DIN912 (module 40 à 50)	Figure 2
	14	VIS M6x30 A2 DIN912 (module 26 à 40) POUR ER EVOL & METAL & ERI	Figure 2
	15	VIS TB 6x40 (BOIS)	Figure 2
	16	PIGE MONTAGE ERI	Figure 2
	17	FRISE LATÉRALE 30/15 1,8 M	Figure 3
	18	BAVETTE HAUTE STD	Figure 4 Figure 5 Figure 6 Figure 7
	19	BAVETTE HAUTE STD GAUCHE	Figure 4 Figure 5
	20	BAVETTE HAUTE STD DROITE	Figure 4 Figure 5
	21	APPUI TUILE AU CHAMP	Figure 4 Figure 5 Figure 7
Composants KIT FAG à relief ou option FOG	22	ERI ABERGEMENT ALU STD GAUCHE	Figure 4
	23	ABERG ERI ABERGEMENT ALU STD DROITE	Figure 4
Composants spécifiques KIT Pureau plat	25	ERI COULOIR ENCASTRE GAUCHE	Figure 5
	26	ERI COULOIR ENCASTRE DROIT	Figure 5
	27	ERI BAS DE COULOIR GAUCHE	Figure 5
	28	ERI BAS DE COULOIR DROIT	Figure 5
Composants spécifiques Kit ARD	29	ERI COULOIR GAUCHE ARD	Figure 6
	30	ERI COULOIR DROIT ARD	Figure 6
	31	ERI NOQUET	Figure 6
	32	COIN HAUT GAUCHE ERI ARD	Figure 6
	33	COIN HAUT DROIT ERI ARD	Figure 6
	34	ERI BAVETTE BASSE ARD	Figure 6
Composants spécifiques Kit TP	35	COULOIR GAUCHE ERI TP	Figure 7
	36	COULOIR DROIT ERI TP	Figure 7
	31	ERI NOQUET	Figure 7
	38	COIN HAUT GAUCHE ERI TP	Figure 7
	39	COIN HAUT DROIT ERI TP	Figure 7
	40	ERI BAVETTE BASSE TP	Figure 7

2.2.4.3. Écran souple de sous-toiture

Dans le cas où l'écran souple de sous-toiture doit être rajouté (en neuf systématiquement et en existant s'il n'est pas présent), il doit être sous certification « QB 25 » avec un classement E1.

2.2.4.4. Lattes de bois supplémentaires

Les planches support et les lattes de bois supplémentaires doivent être en bois résineux de classe d'emploi 2 suivant le fascicule de documentation FD P20-651 et de classement visuel ST II suivant la norme NFB 52-001-1, et présenter une humidité < 20 %. Les planches support doivent être neuves et avoir une épaisseur minimale de 27 mm, égale à l'épaisseur des liteaux supportant les éléments de couverture environnants et une largeur minimale définie dans le Tableau 2.

2.2.4.5. Fixations

- Pour la fixation des planches support sous le champ photovoltaïque (2 vis par intersection) : vis à bois de 5 mm de diamètre, de longueur 110 mm dans le cas de planches support de 40 mm d'épaisseur, et 100 mm dans le cas de planches support de 27 mm d'épaisseur. Pour d'autres épaisseurs de planches, la longueur de vis doit être choisie afin d'avoir un ancrage minimal de 50 mm dans le chevron. Elles sont à tête fraisée en inox A2 de Pk minimum de 177 daN pour l'ancrage dans le chevron sous les contre-lattes.
- Pour la fixation des abergements : clous à tête plate et à tige lisse, diamètre de tête compris entre 8 et 12 mm, diamètre de tige de 5 mm maximum, longueur comprise entre 20 et 30 mm, en inox A2.

2.2.4.6. Câbles et connecteurs de liaison équipotentielle des masses

Les câbles de liaison équipotentielle des masses pour la liaison des modules et des pattes doivent présenter des sections adaptées à leur fonction et dans tous les cas des caractéristiques conformes à la norme C 15-100 et aux guides UTE C 15-712 en vigueur. Ces câbles sont pré-équipés à chaque extrémité de cosses type FASTON (simples et doubles) bi-matières pré-étamées. Ces cosses sont vissées sur le cadre en aluminium de chaque module. Les cosses doubles permettent de débrancher un module sans rompre la continuité des câbles.

2.3. Dispositions de conception

2.3.1. Généralités

Le procédé est livré avec sa notice de montage et celle-ci est disponible sur le site edilians.com.

La mise en œuvre du procédé ne peut être réalisée que pour le domaine d'emploi défini au § 1.1.

Elle doit impérativement être réalisée au-dessus d'un écran souple de sous-toiture (cf. § 2.4.1).

Les modules photovoltaïques peuvent être connectés en série, parallèle ou série/parallèle.

Ce procédé ne peut être utilisé que pour le traitement des couvertures de formes simples, ne présentant aucune pénétration sur la surface d'implantation du procédé photovoltaïque.

Avant chaque projet, le devoir de conseil de l'installateur lui impose d'attirer l'attention du Maître d'ouvrage sur le fait qu'une reconnaissance préalable de la toiture doit être réalisée à l'instigation du Maître d'ouvrage vis-à-vis de la tenue des fixations et de la toiture afin de vérifier la capacité de la charpente à accueillir le procédé photovoltaïque, la présence ou non d'un écran souple de sous-toiture en bon état et que les charges admissibles sur la toiture ne sont pas dépassées du fait de la mise en œuvre du procédé.

Chaque mise en œuvre requiert une vérification des charges climatiques appliquées sur la toiture considérée, en tenant compte le cas échéant des actions locales (*au sens des NV65 modifiées*), au regard des contraintes maximales admissibles du procédé.

La mise en œuvre est prévue pour être exécutée sur des structures porteuses en bois, conformément à la norme NF EN 1995-1-1/NA. Les valeurs limites à prendre en compte pour les flèches sont celles figurant à l'intersection de la colonne "Bâtiments courants" et de la ligne "Éléments structuraux" du Tableau 7.2 de la clause 7.2(2) de la norme NF EN 1995-1-1/NA.

Les modules photovoltaïques doivent être installés de façon à ne pas subir d'ombrages portés afin de limiter les risques d'échauffement pouvant entraîner des pertes de puissance et une détérioration prématurée des modules.

Dans les zones de toiture avec accumulation de neige au sens des NV 65 modifiées, il faut être attentif à ce que la charge de neige ne dépasse pas la charge admissible du procédé.

Comme tous les procédés de couverture, les ancrages des lignes de vie ne doivent pas être effectués ni dans les liteaux, ni dans le voligeage support, mais dans la structure porteuse.

2.3.2. Caractéristiques dimensionnelles

Les caractéristiques dimensionnelles des modules sont données dans la grille de vérification des modules. Elles respectent les critères génériques du § 2.2.2.

Le système de montage des modules photovoltaïques est modulaire. De ce fait, il permet d'obtenir une multitude de champs photovoltaïques.

Leurs caractéristiques dimensionnelles sont les suivantes :

Caractéristiques des champs photovoltaïques	
Largeur du champ (mm) (avec abergements)	(NbX x Pas dans le sens latéral) + (2 x 195)
Hauteur de champ (mm) (avec abergements)	A + Pas dans le sens du rampant x (NbY - 1) + Lg + 200
Masse au m² de l'installation (kg/m²)	14 - 14,5

Avec :

NbX : le nombre de modules dans le sens horizontal du champ photovoltaïque,

NbY : le nombre de modules dans le sens vertical du champ photovoltaïque,

A : dimension du platelage solin,

Lg : longueur du grand côté du module photovoltaïque,

200 : largeur de dépassement minimum de la bavette basse

Pas dans le sens latéral :

Désignation EDILIANS TECH	Pas du système
Cadre EASY ROOF INTEGRATION 1031 - 1050	1066 mm
Cadre EASY ROOF INTEGRATION 1051 - 1070	1086 mm
Cadre EASY ROOF INTEGRATION 1071-1090	1106 mm
Cadre EASY ROOF INTEGRATION 1091-1110	1126 mm
Cadre EASY ROOF INTEGRATION 1111-1130	1146 mm
Cadre EASY ROOF INTEGRATION 1131-1150	1166 mm
Cadre EASY ROOF INTEGRATION 1151-1170	1186 mm

Pas dans le sens du rampant :

Longueur du module	Pas du système suivant le rampant
1761-1770 mm	1775
1751-1760 mm	1765
1741-1750 mm	1755
1731-1740 mm	1745
1721-1730 mm	1735

2.3.3. Caractéristiques électriques

2.3.3.1. Conformité à la norme NF EN 61215

Les modules cadrés ont été certifiés conformes à la norme NF EN 61215.

2.3.3.2. Sécurité électrique

Les modules cadrés ont été certifiés conformes à la classe II de sécurité électrique selon la norme NF EN 61730.

2.3.3.3. Performances électriques

Les puissances électriques des modules sont validées par les normes NF EN 61215 et NF EN 61730.

Dans les tableaux de la grille vérification des modules, les performances électriques actuelles des modules ont été déterminées par flash test et ramenées ensuite aux conditions STC (*Standard Test Conditions : éclairage de 1 000 W/m² et répartition spectrale solaire de référence selon la norme CEI 60904-3 avec une température de cellule de 25 °C*).

2.3.4. Spécifications électriques

2.3.4.1. Généralités

Les spécifications relatives à l'installation électrique décrites au Dossier Technique doivent être respectées.
La réalisation de l'installation doit être effectuée conformément aux documents suivants en vigueur : norme électrique NF C 15-100 et guides UTE C 15-712.
Les câbles électriques et les connecteurs ne doivent pas reposer dans les zones d'écoulement ou de rétention d'eau.

Tous les travaux touchant à l'installation électrique doivent être confiés à des électriciens habilités (cf. §.2.4.2).

Le nombre maximum de modules pouvant être raccordés en série est limité par la tension DC maximum d'entrée de l'onduleur tandis que le nombre maximum de modules ou de séries de modules pouvant être raccordés en parallèle est limité par le courant DC maximum d'entrée de l'onduleur. La tension maximum du champ photovoltaïque est aussi limitée par une tension de sécurité de 1 000 à 1 500 V (*liée à la classe II de sécurité électrique*).

2.3.4.2. Connexion des câbles électriques

Le schéma de principe du câblage est décrit en Figure 33.

La connexion et le passage des câbles électriques s'effectuent sous le système de montage des modules : ils ne sont donc jamais exposés au rayonnement solaire. Tous les câbles doivent être fixés sur les planches support du procédé à l'aide de colliers de câblage (Figure 34).

- Liaison intermodules et module/onduleur.
La connexion des modules se fait au fur et à mesure de la pose des modules (du bas vers le haut et de la gauche vers la droite) avant leur fixation.
Si besoin, la liaison entre les câbles électriques des modules et les câbles électriques supplémentaires (pour le passage d'une rangée à une autre ou pour la liaison des séries de modules au circuit électrique) doit toujours se faire au travers de connecteurs mâles et femelles du même fabricant, de la même marque et du même type. Pour ce faire, il peut être éventuellement nécessaire de confectionner, grâce à des sertisseuses spécifiques, des rallonges disposant de deux connecteurs de type différents.
Pour la connexion d'une colonne de modules à une autre, le cheminement des câbles se fait en passant sous les cadres EASY ROOF INTEGRATION (Figure 34).
- Câbles de liaison équipotentielle des masses.
La mise à la terre du champ photovoltaïque s'effectue en peigne en récupérant, au fur et à mesure de la pose des modules, les masses métalliques des pattes de fixation et des cadres aluminium des modules (Figure 35). Câbler les pattes à l'aide d'une vis autoperceuse entre les vis de fixation de la patte ; relier la patte au module en utilisant les trous prévus sur les cadres aluminium des modules ; câbler à la terre toutes les pattes (avec une liaison patte / module) ou toutes les 2 pattes (avec des liaisons séparées de la patte aux deux modules).
Le cheminement des câbles se fait en passant sous les cadres polymère. Le tout est relié au câble principal de mise à la terre.
- Passage des câbles à l'intérieur du bâtiment.
Le passage des câbles vers l'intérieur du bâtiment doit être réalisé sans rompre l'étanchéité.
Il est réalisé entre deux lés d'écran souple de sous-toiture de manière à ne pas le percer. Dans ce cas, un recouvrement minimal de 100 mm à 200 mm doit être respecté en fonction de la pente de la toiture. Dans le cas où le passage entre deux lés est impossible, des entailles doivent être réalisées dans l'écran de manière à créer des passages de diamètre inférieur à celui des câbles. Après le passage des câbles, une bande adhésive (compatible avec l'écran souple de sous-toiture considéré) doit être posée autour des entailles. Dans tous les cas, il est nécessaire de se reporter au DTU 40.29 et à la certification QB25 relative à l'écran souple de sous-toiture considéré.

L'ensemble des câbles doit ensuite être acheminé dans des gaines techniques repérées et prévues à cet effet conformément aux prescriptions des documents en vigueur suivants : norme NF C 15-100 et guides UTE C 15-712 (limitation des boucles induites, cheminements spécifiques et distincts...).

L'installation photovoltaïque, une fois terminée, doit être vérifiée avant son raccordement à l'onduleur grâce à un multimètre : continuité, tension de circuit ouvert,

2.3.4.3. Cas d'une mise en œuvre de micro-onduleurs

Deux cas sont possibles :

- Les micro-onduleurs sont mis en œuvre en toiture (Figure 36). Ils doivent être fixés sur une latte de 20 mm vissée entre deux liteaux. Les micro-onduleurs sont fixés aux lattes par vis au travers des trous prévus à cet effet. La ventilation autour des micro-onduleurs est assurée.
- Les micro-onduleurs sont mis en œuvre dans les combles, ils doivent être fixés sur un élément de charpente par vis au travers des trous prévus à cet effet.

La Figure 36 illustre la fixation d'un micro-onduleur sur une installation EASY ROOF INTEGRATION KIT. Les micro-onduleurs sont fixés sur les planches support du système, à une position n'entraînant pas d'interférence avec le cadre du module photovoltaïque ou sa (ses) boîte(s) de connexion, ni avec le cadre EASY ROOF INTEGRATION.

Pour la fixation il faut utiliser des vis à bois du diamètre des trous prévus à cet effet dans le micro-onduleur. L'ensembles des préconisations de montage du fabricant de micro-onduleur doivent être respectées.

Les principes de câblage et cheminement des câbles restent inchangés (Figure 33 à Figure 35).

2.4. Dispositions de mise en œuvre

2.4.1. Conditions préalables à la pose

Les règles de mise en œuvre décrites au Dossier Technique et les dispositions mentionnées au § 1.2.3.2.1 "Stabilité" et § 1.2.3.2.2 « Sécurité en cas de séisme » doivent être respectées.

Le montage doit impérativement être réalisé au-dessus d'un écran souple de sous-toiture afin d'évacuer jusqu'à l'égout la condensation pouvant se créer sous les modules : si cet écran n'est pas présent sur la toiture, il est obligatoire d'en ajouter un. Dans ce cas, cet écran souple de sous-toiture doit être conforme aux préconisations du Dossier Technique et sous certification conforme au Dossier Technique (cf. § 2.2.4.3 : : *sous certification « QB 25 » avec un classement E1*). Il doit être mis en œuvre sur tout le pan de toiture accueillant le champ photovoltaïque (par conséquent, il débouche à l'égout) conformément aux dispositions définies dans le DTU 40.29.

Conformément au dossier technique (cf. § 2.2.3.2 et 2.2.4.2), il existe 3 possibilités de réalisation des abergements latéraux : 2 sont fournies par la société EDILIANS TECH (abergements polymères ou métalliques) et 1 est non fournie (abergements métalliques) mais réservée aux installateurs capables de réaliser les abergements métalliques spécifiés.

La planéité des planches support (voir ci-après) doit être vérifiée par l'installateur. En cas de défaut de planitude supérieur à 1/100e en travaux neufs, il est à la charge du charpentier de corriger la planéité des chevrons. Dans les autres cas, l'installateur est en charge des calages éventuels requis pour obtenir un défaut de planitude inférieur à 1/200e.

Une attention particulière est à apporter sur le fonctionnement en libre dilatation des éléments en polymère reposant sur un principe de maintien par points fixes et par points glissants, et que, de ce fait, les consignes de mise en œuvre doivent être respectées afin d'autoriser une libre dilatation des cadres polymères et des abergements latéraux.

Le mode constructif et les dispositions de mise en œuvre du pourtour du champ photovoltaïque (cf. §2.4.4.2.3) nécessitent d'apporter un soin particulier par l'installateur.

En cas de réalisation des abergements métalliques par l'installateur, une attention particulière devra être portée à cette fabrication.

Les éléments métalliques peuvent être déformés lors de la mise en œuvre et un soin particulier doit être apporté à cet égard.

La mise en œuvre, ainsi que les opérations d'entretien, de maintenance et de réparation du procédé photovoltaïque doivent être assurées par des installateurs agréés par la société EDILIANS TECH.

La planéité de la charpente doit être contrôlée et des calages sont à prévoir si un défaut de planitude entre 3 planches support du champ photovoltaïque est supérieur à 1/200^e de la portée (différence de hauteur entre planches support espacées de 900 mm inférieure à 4,5 mm, cf. Figure 37).

En fonction des charges de vent appliquées, en tenant compte lorsque nécessaire des actions locales (au sens des NV 65 modifiées), le procédé doit être posé soit avec 4 pattes de fixation par module, soit avec 6 pattes de fixation par module. Le Tableau 2 indique quel mode de pose il convient de réaliser.

2.4.2. Compétences des installateurs

La mise en œuvre du procédé doit être assurée par des installateurs ayant été formés par la société EDILIANS TECH (cf. § 2.9).

Les compétences requises sont de 2 types :

- Compétences en couverture complétées par une qualification et/ou certification professionnelle pour la pose de procédés photovoltaïques,
- Compétences électriques complétées par une qualification et/ou certification professionnelle pour la pose de procédés photovoltaïques : qualification "BP" pour le raccordement des modules, habilitation électrique selon la norme NF C 18-510, habilitation «BR» requises pour le raccordement des modules et le branchement aux onduleurs.

2.4.3. Sécurité des intervenants

L'emploi de dispositifs de sécurité (*protections collectives, nacelle, harnais, ceintures, dispositifs d'arrêt...*) est obligatoire afin de répondre aux exigences en matière de prévention des accidents. Lors de la pose, de l'entretien ou de la maintenance, il est notamment nécessaire de mettre en place des dispositifs pour empêcher les chutes depuis la toiture selon la réglementation en vigueur (*par exemple, un harnais de sécurité relié à une ligne de vie fixée à la charpente*) ainsi que des dispositifs permettant la circulation des personnes sans appui direct sur les modules (*échelle de couvreur, ...*).

Ces dispositifs de sécurité ne sont pas inclus dans la livraison.

Les risques inhérents à la pose de modules photovoltaïques et les dispositions à prendre lors de la conception, de la préparation et de l'exécution du chantier sont décrits dans la fiche pratique de sécurité ED 137 publiée par l'INRS.

2.4.4. Mise en œuvre en toiture

2.4.4.1. Préparation de la toiture : détuilage en cas de toiture existante et calepinage

Il convient en premier lieu de vérifier la répartition et les dimensions hors-tout du procédé sur la toiture et de découvrir la zone d'implantation des éléments de couverture existants.

La surface qui doit être ménagée pour l'implantation du procédé photovoltaïque doit posséder les dimensions indiquées dans le § 2.3.2.

Par ailleurs, afin de limiter les coupes des éléments de couverture, il convient de procéder à une étude préalable du plan de couverture et d'établir un calepinage en fonction du modèle d'éléments de couverture utilisé :

- Tuiles à emboîtement ou à glissement (DTU 40.21 et 40.24) :
Lorsque le calepinage ne permet pas de conserver les tuiles entières, elles peuvent être coupées comme suit :
 - Calepinage longitudinal :
La partie inférieure des tuiles étant conçue pour rejeter l'eau, il est indispensable de ne pas la couper. Par conséquent, il convient de ne réaliser aucune découpe des tuiles en partie haute de l'installation. Suivant la ligne de plus grande pente, seules les tuiles situées au-dessous du procédé peuvent être coupées en tête. Les tuiles coupées doivent alors être fixées au liteau et la partie basse du procédé photovoltaïque doit comporter une étanchéité basse recouvrant d'au moins 150 mm ces tuiles afin d'assurer l'étanchéité de l'ouvrage.
 - Calepinage transversal :
Pour les tuiles situées en partie latérale, il convient d'utiliser une des solutions suivantes :
 - optimiser le positionnement du procédé photovoltaïque afin que le côté galbé de la tuile se situe toujours au-dessus du couloir latéral,
 - recourir à des tuiles spéciales (demi-tuiles ou doubles tuiles par exemple).

- Tuiles canal (DTU 40.22) :
Pour les tuiles canal, seules les tuiles de couvert sont à couper. Tant sur la partie basse du procédé que sur la partie haute, la coupe se fait en tête de tuile.
- Tuiles de terre cuite à emboîtement à pureau plat et tuiles planes en béton à glissement et à emboîtement longitudinal (DTU 40.211 et 40.241) :
Les extrémités de la bavette basse doivent se trouver à une distance de l'élément de couverture d'au moins un quart de sa largeur pour éviter d'être à l'aplomb de la jonction de deux tuiles.
- Ardoises et tuiles plates (DTU 40.11, 40.13, 40.23 et 40.25) :
Les coupes des éléments de couverture et l'utilisation d'éléments spéciaux doivent être réalisées en respectant les principes de mise en œuvre des DTU les concernant.

Il convient de reconstituer les orifices de ventilation dont les sections totales doivent être assurées selon les dispositions précisées dans les DTU de la série 40.2 concernés. La lame d'air située au-dessous de la couverture doit avoir une épaisseur minimale de 20 mm et doit être continue de l'égout au faîtage. La section totale (entrées et sorties) des orifices de ventilation de cette lame d'air est définie dans les DTU de la série 40.2 concernés.

2.4.4.2. Pose en partie courante de toiture

2.4.4.2.1. Pose du bas de champ

a) Cas des kits FOG, FAG relief et pureau plat

Se référer aux Figure 38, Figure 39, Figure 42 et Figure 43.

Les planches support de bavette basse doivent avoir une épaisseur de 8 mm inférieure à celle des planches support (voir § 2.4.4.2.2). La planche inférieure doit être dimensionnée et positionnée de façon que le sommet de la planche affleure avec la surface d'écoulement de la tuile, que la distance entre la planche support et la tête de tuile soit de 10 mm maximum, et qu'il n'y ait pas de contre-pente.

Le platelage et la bavette basse doivent dépasser au minimum de 2 tuiles de chaque côté du champ photovoltaïque.

La première planche support du procédé est positionnée à 405 mm au-dessus de la cassure du platelage support de bavette basse.

Pour rappel, uniquement une bavette souple est acceptée avec ces kits.

La largeur de la bavette basse doit être telle que les tuiles sont recouvertes de 150 mm minimum et que la bavette basse recouvre la planche au-dessus de la cassure du platelage support sur 200 mm minimum (largeur de bavette basse $\geq 200 + 150 +$ largeur de la planche inférieure). Le recouvrement des cadres EASY ROOF INTEGRATION sur la bavette basse est de 200 mm minimum.

La bavette basse est fixée par agrafes ou collage sur le liteau au-dessus du support de bavette basse. On réalise des plis de retour de 10 à 15 mm :

- sur le bord supérieur de la bavette basse, aligné avec le liteau supérieur sur toute la largeur du champ photovoltaïque,
- sur les bords gauche et droit de la bavette basse, sur toute la hauteur.

Dans le cas d'une bande d'étanchéité bénéficiant d'un Avis Technique pour son utilisation avec cadre technique, la pose de celle-ci doit se faire conformément aux dispositions définies dans l'Avis Technique la concernant pour la mise en œuvre avec cadre technique.

b) Cas des kits ARD, TP.

Se référer aux Figure 40 pour le kit ARD, Figure 41 pour le kit TP.

L'étanchéité est réalisée grâce à une bavette métallique fournie par la société EDILIANS.

Les planches support ou des liteaux servent de supportage à la bavette métallique.

Le platelage (ou les liteaux), ainsi que la bavette basse doivent dépasser au minimum de 2 tuiles de chaque côté du champ photovoltaïque.

La bavette basse est fixée par agrafes sur le liteau au-dessus du support de bavette basse. La partie inférieure est maintenue à l'aide de colle spécifique SIKA FLEX 11 FC (non fournie). La surface d'application doit être propre et sèche lors de l'installation.

2.4.4.2.2. Pose du platelage sous le champ photovoltaïque

Les planches support du procédé et les liteaux ajoutés doivent être des lattes neuves et liteaux neufs répondant aux préconisations les concernant (planches non fournies, voir § 2.2.4.4). Les planches support sont posées sous le champ photovoltaïque sans porte-à-faux. Elles sont fixées à chaque point d'intersection avec la contre-latte à l'aide de 2 vis 5 x 110 (planches support de 40 mm d'épaisseur) ou 5 x 100 (planches support de 27 mm d'épaisseur, vis non fournies, voir § 2.2.4.5). Les liteaux existant se trouvant à l'emplacement des planches support doivent être retirés.

On pose un platelage conformément à la Figure 44 (4 pattes par module), soit des planches support écartées de $D = 970 + N_b$ (avec N_b = nombre de graduation verticale à partir de la graduation la plus basse x 20mm) mm ou conformément à la Figure 45 (6 pattes par module) tel que les planches support sont écartées de $D/2$ mm sous chaque cadre EASY ROOF INTEGRATION.

Sur un montage avec 4 pattes de fixation, il est nécessaire d'ajouter des planches de chaque côté du champ photovoltaïque. Celles-ci sont destinées à recevoir la fixation des abergements latéraux. Les planches doivent dépasser les cadres d'au moins 200 mm à l'extérieur du champ. Pour une toiture sans liteaunage, il faut impérativement ajouter un liteau horizontal d'épaisseur identique aux planches support, centré sur la hauteur de chaque cadre, sur toute la largeur du champ photovoltaïque.

Il est nécessaire d'ajouter un liteau horizontal sur toute la largeur du champ photovoltaïque à (300 ± 50) mm au-dessus de la planche support supérieure de chaque ligne de modules.

2.4.4.2.3. Pose du système EASY ROOF INTEGRATION KIT

Le procédé étant conçu afin d'autoriser une libre dilatation des cadres et abergements polymères, chaque élément disposant d'un point fixe, il convient de suivre les consignes de montage suivantes afin de permettre la libre dilatation des éléments en polymère.

- Pose des cadres (Figure 46)
 - (1) Placer le premier cadre EASY ROOF INTEGRATION au coin inférieur gauche en le positionnant à une distance de 40 mm maximum du bord de l'élément de couverture.
 - (2) Positionner le cadre inférieur dans le sens du rampant à l'aide de deux vis de diamètre 5 mm placées dans les orifices indiqués et mises en appui (sans les visser) sur la planche support supérieure. Ces vis servent uniquement au positionnement et doivent être retirées avant la pose des modules.
 - (3) Mettre en place et emboîter un cadre supérieur puis les autres cadres au-dessus du précédent. Aligner parfaitement les cadres dans le sens vertical (au cordeau). Régler le pas vertical entre les cadres en utilisant l'indexage prédéfini avec les ergots de maintien en position du cadre (voir Figure 46 et Figure 56).
 - (4) Une fois la première colonne de modules terminée, mettre en place un cadre sur la ligne inférieure et l'emboîter à droite du premier cadre. À l'aide de 2 piges de montage à emboîter dans les encoches prévues à cet effet, positionner le nouveau cadre.
- Fixation des pattes doubles (Figure 48).
De gauche à droite, poser alors les pattes et les fixer à l'aide des vis 6 x 40 fournies (4 vis pour les pattes doubles et 4 vis pour les pattes simples) (cf. § 2.2.3.3). La patte doit être centrée dans le trou de positionnement (pour la dilatation). Ne déplacer les piges de montage qu'une fois les pattes fixées (voir Figure 47).
Procéder de la même manière du bas vers le haut et de la gauche vers la droite pour tous les cadres du champ photovoltaïque.
- Pose des abergements latéraux
 - Avec les abergements polymère (kit FOG) (Figure 49) : (1) positionner l'abergement gauche inférieur à côté du premier cadre puis mettre en place les autres abergements en les emboîtant les uns dans les autres (utiliser l'ergot prévu à cet effet, faire pivoter l'abergement, le clipser et l'espacer de 3 mm). (2) Glisser le rang d'abergement sous les cadres et aligner le dernier abergement avec le haut du cadre. (3) En bas de champ, couper (à l'aide d'une scie) la partie de l'abergement qui dépasse du cadre sur le premier abergement. (4) Fixer les abergements à l'aide de clous à tête plate et tige lisse (non fournis, cf. § 2.2.4.5) sans utiliser de cloueuse, à chaque chevauchement et centré sur un trou oblong pour permettre la dilatation. S'il n'y a pas de liteau sous le chevauchement des abergements, ajouter un liteau sous le chevauchement. Procéder de façon identique pour les abergements de droite à l'exception qu'au lieu de glisser ceux-ci sous les cadres, les emboîter sur les cadres. Terminer les abergements par l'insertion des frises latérales. Celles-ci se raccordent bout à bout sans recouvrement.
 - Avec les abergements métalliques (kits FOG ou FAG à relief) (Figure 50 et Figure 51) : les emboîter sur les cadres côté gauche et côté droit. S'il n'y a pas de planche support ou de liteau sous le chevauchement des abergements, ajouter un liteau sous le chevauchement. Les abergements latéraux métalliques sont fixés par vis à bois tête fraisée inox (non fournies) à 50 mm maximum du haut de l'abergement en faisant affleurer la vis à la surface de la tôle. Des agrafes, qui doivent être clouées, sont utilisées pour fixer le bord extérieur aux planches à raison d'une agrafe au recouvrement et une agrafe au milieu de chaque abergement. Les abergements latéraux se recouvrent entre eux de 150 mm minimum. Un marquage spécifique indique le recouvrement mini sur l'abergement. On met en place une bande de mousse autocollante (fournie, cf. § 2.2.3.4) sur l'abergement entre le relevé et la pince extérieure, à une distance de 20 mm minimum des bords. En partie haute du champ photovoltaïque, on utilise les couloirs supérieurs disposant de plis en partie supérieure.
 - Avec les couloirs encastrés (kit pureau plat) (Figure 54) : couper les liteaux et les planches support pour la mise en place des abergements encastrés. En parties latérales du champ photovoltaïque, on réalise une fongure à l'aide de planches en contreplaqué (non fournies) de 10 à 12 mm d'épaisseur, vissées sous les liteaux à l'emplacement des couloirs latéraux pour leur permettre de s'enfoncer dans le plan des liteaux de couverture. Les liteaux sont coupés au-dessus de la planche sur la largeur nécessaire au support des couloirs latéraux (130 mm minimum). Les pattes de fixation ne doivent pas se trouver sur une partie en porte-à-faux des planches support. Positionner les couloirs sur les cadres en remontant dans le sens du rampant. Un recouvrement de 150 mm minimum entre les couloirs doit être respecté. Un marquage spécifique indique le recouvrement mini sur le couloir. On met en place une bande de mousse autocollante (fournie, cf. § 2.2.3.4) sur l'abergement entre le relevé et la pince extérieure, à une distance de 20 mm minimum des bords. En partie haute du champ photovoltaïque, on utilise les couloirs supérieurs disposant de plis en partie supérieure.
 - Avec les couloirs de support noquets (Figure 53 pour le kit ARD et Figure 52 pour le kit TP) : positionner les éléments de couverture avec les noquets prévus à cet effet. Puis positionner le couloir sur les noquets et les emboîter sur les cadres côté gauche et côté droit. S'il n'y a pas de planche support ou de liteau sous le chevauchement des abergements, ajouter un liteau sous le chevauchement.
- Fixation des pattes simples (Figure 48).
Terminer par la pose des pattes simples. Elles se fixent comme les pattes doubles, centrées dans les orifices prévus à cet effet. Les pattes simples de gauche doivent être mises en place à l'aide d'une pige de montage fixée sur la patte double du même cadre (en ne vissant que quelques filets) puis sur la patte simple à fixer. Une fois la patte simple alignée, la fixer à l'aide des vis 6 x 40 fournies.
- Agencements obtenus.
Les cadres ont un recouvrement dans le sens de la pente de 180 mm (Figure 55). Les abergements latéraux ont un recouvrement dans le sens de la pente de 150 mm minimum.

2.4.4.2.4. Pose des modules

Se référer à la Figure 59.

Positionner et emboîter les modules photovoltaïques sur les pattes de fixation (Figure 57).

Avant serrage, remonter de 3 mm minimum le module photovoltaïque pour qu'il ne soit pas en appui en son sommet sur les canaux du cadre polymère en haut de champ. Visser avec une vis CHC M6 x 40 fournie (cf. § 2.2.3.3) avec un couple de serrage de $(8,8 \pm 0,5)$ N.m.

Régler la hauteur des vis d'appui des brides simples de sorte qu'elles affleurent avec le dessus du module. Fixer alors les brides simples avec une vis CHC M6 x 40 fournie (cf. § 2.2.3.3) avec un couple de serrage de 8,8 N.m. Selon la largeur de module (Figure 58), les brides doubles doivent être choisies (entre la bride 50 mm et la bride 60 mm) de façon à observer une prise en feuillure comprise entre 12 mm minimum et 17 mm maximum.

Les brides permettent une prise en feuillure des cadres aluminium des modules de 12 à 17 mm (Figure 60).

2.4.4.3. Mise en place des éléments de couverture

2.4.4.3.1. Cas du Kit FOG :

Placer les éléments de couverture sur les abergements. Ils doivent être fixés mécaniquement à la charpente (par exemple, dans le cas de l'utilisation d'un tasseau de maintien des tuiles, celui-ci doit être fixé aux liteaux à ses extrémités).

En haut de champ, les éléments de couverture reposent directement sur le cadre polymère et le bas des tuiles doit tangenter avec le marquage indiquant « Limite tuile » (Figure 71) Il est impératif de mettre en place une bande de mousse autocollante (fournie, cf. § 2.2.3.4) sur l'abergement haut avant de replacer les tuiles. Cette mousse doit se prolonger jusqu'aux bords extérieurs des abergements latéraux (polymères ou métalliques). Les tuiles recouvrent le haut du cadre EASY ROOF INTEGRATION de 150 mm minimum.

Pour le recouvrement des abergements latéraux en polymère (Figure 61), le bord des tuiles doit tangenter avec le marquage indiquant "Limite tuile". Il est impératif que la distance entre le cadre aluminium du module et la tuile soit de 40 mm maximum. Les tuiles recouvrent les abergements EASY ROOF INTEGRATION KIT de 150 mm minimum.

Pour le recouvrement des abergements latéraux métalliques (Figure 62), les tuiles recouvrent les abergements de 150 mm minimum.

2.4.4.3.2. Cas du Kit pureau plat :

Placer les éléments de couverture sur les couloirs (se référer à la Figure 63).

Le recouvrement des éléments de couverture sur les couloirs doit être de 40 mm minimum. Une distance minimum de 60 mm doit séparer les éléments de couverture et le bord du module photovoltaïque. Les éléments de couverture doivent être fixés mécaniquement à la charpente (par exemple, dans le cas de l'utilisation d'un tasseau de maintien des tuiles, celui-ci doit être fixé aux liteaux à ses extrémités).

Un lattage support doit être réalisé pour soutenir la partie haute des abergements et pouvoir fixer les agrafes. L'abergement est maintenu en partie haute par des agrafes et arrive sur les butées supérieures des cadres polymère. (Figure 70)

Les recouvrements des abergements haut sur les cadres polymère sont de 200 mm. Les tuiles sont positionnées sur l'abergement haut à l'aide de la pièce « Appui tuile au champ » (Figure 75) Le recouvrement des tuiles sur l'abergement haut est de 150 mm minimum (Figure 75).

2.4.4.3.3. Cas du Kit FAG à relief :

Placer les éléments de couverture sur les abergements (Figure 65).

Un lattage support doit être réalisé pour soutenir la partie haute des abergements et pouvoir fixer les agrafes. L'abergement est maintenu en partie haute par des agrafes et arrive sur les butées supérieures des cadres polymère (Figure 69). Les recouvrements des abergements haut sur les cadres polymère sont de 200 mm. Les recouvrements des abergements haut sur les cadres polymère sont de 200 mm. Les tuiles sont positionnées sur l'abergement haut à l'aide de la pièce « Appui tuile au champ » (Figure 73) Le recouvrement des tuiles sur l'abergement est de 150 mm minimum (Figure 73).

2.4.4.3.4. Cas du Kit ARD et TP :

Les éléments de couvertures sont installés en utilisant un système de noquet (Figure 64 et Figure 66). Le noquet a une longueur équivalente à l'élément de couverture. La largeur du noquet est de 100 mm, et est donc supérieure à une demi-largeur de l'élément de couverture (cf. DTU 40.11). Un noquet est installé à chaque rang d'élément de couverture. Un couloir spécifique réalise la jonction entre les éléments de couverture et les noquets. L'abergement est maintenu en partie haute par des agrafes et arrive sur les butées supérieures des cadres polymère (Figure 67 et Figure 68). Les recouvrements des abergements haut sur les cadres polymère sont de 200 mm. Le recouvrement des tuiles sur l'abergement est de 150 mm minimum (se référer à la Figure 72) pour le kit ARD et à la Figure 74 pour le kit TP.)

2.4.4.4. Pose à l'égout

Se référer à la Figure 76.

A la place de la pose du bas de champ, il convient de procéder comme suit. Couper le liteau supérieur de l'antibasculément à 250 mm à l'extérieur des cadres EASY ROOF INTEGRATION du champ photovoltaïque pour que le liteau restant soit au même niveau que les planches support du champ photovoltaïque. La partie basse des cadres EASY ROOF INTEGRATION doit impérativement se trouver sur le même plan que le platelage du système.

Les planches support de larmier sont d'épaisseur inférieure à celles du champ photovoltaïque. Il convient d'éviter toute contre-pente. Le recouvrement des larmiers entre eux est de 100 mm minimum. Les larmiers sont fixés sur la planche en partie supérieure à l'aide d'agrafes.

2.5. Utilisation, entretien et réparation

2.5.1. Généralités

La continuité de la liaison équipotentielle des masses du champ photovoltaïque doit être maintenue, même en cas de maintenance ou de réparation.

En présence d'un rayonnement lumineux, les modules photovoltaïques produisent du courant continu et ceci sans possibilité d'arrêt. La tension en sortie d'une chaîne de modules reliés en série peut rapidement devenir dangereuse ; il est donc important de prendre en compte cette spécificité et de porter une attention particulière à la mise en sécurité électrique de toute intervention menée sur de tels procédés.

L'installateur doit recommander de réaliser l'entretien et la maintenance en s'inspirant de la norme NF EN 62446-2:2020.

En cas de bris de glace ou d'endommagement d'un module photovoltaïque, un bâchage efficace doit être assuré et un remplacement de ce module défectueux réalisé dans les plus brefs délais.

Les interventions sur le procédé doivent être réalisées dans le respect du code du travail et notamment de la réglementation sur le travail en hauteur. Pour éviter tout appui direct sur les modules (cf. § 2.4.3), la prise d'appui sur les brides et les pattes de fixation est acceptable.

En cas d'intervention sur le procédé photovoltaïque nécessitant la dépose d'un module photovoltaïque, la procédure de déconnexion et de reconnexion électrique appliquée lors du remplacement d'un module doit être respectée (cf. § 2.5.4).

Il est impératif que les opérations de maintenance et de réparation soient effectuées par des intervenants qualifiés et agréés par la société EDILIANS TECH. Ces opérations requièrent des compétences en électricité et en couverture (cf. § 2.4.2).

2.5.2. Maintenance du champ photovoltaïque

Dans le cadre de l'entretien de la toiture au moins une fois par an (avant l'été pour optimiser le rendement électrique) :

- Les modules photovoltaïques doivent être nettoyés au jet d'eau (sans pression ni jet concentré).
- Inspection visuelle, repérage d'éventuels endommagements.
- Vérification de l'étanchéité : vérifier le bon état des différents éléments composant le système d'étanchéité, la libre circulation de l'eau dans les couloirs des abergements.
- Vérification du câblage.
- Vérification des fixations : vérifier la présence et la tenue de l'ensemble de la visserie.

2.5.3. Maintenance électrique

Si, tenant compte de l'ensoleillement réel, une baisse mesurable de la production d'une année sur l'autre est observée, il convient de faire vérifier le bon fonctionnement de l'onduleur et des modules individuellement.

2.5.4. Remplacement d'un module

Il conviendra de respecter les dispositions du § 2.4.3, notamment pour accéder à l'installation sans marcher sur les modules. En cas de bris de glace d'un module ou d'endommagement d'un module photovoltaïque, il convient de le faire remplacer en respectant la procédure suivante :

- Avant d'intervenir sur le champ photovoltaïque concerné par le défaut, il est impératif de procéder à la déconnexion de l'onduleur du réseau en ouvrant le disjoncteur AC placé entre l'onduleur et le compteur de production et de procéder à la déconnexion du champ photovoltaïque en enclenchant le sectionneur DC placé entre le champ PV et l'onduleur.
- Déconnecter le champ photovoltaïque en ouvrant l'interrupteur/sectionneur DC placé entre le champ photovoltaïque et l'onduleur.
- Démonter les éléments du système de montage dans l'ordre inverse à leur mise en œuvre afin de pouvoir accéder aux câbles du module (la cosse double permet de conserver la continuité du câble). Ne jamais déboucher les connecteurs sous la pluie.
- Remontage du nouveau module conformément à la mise en œuvre (voir § 2.4). Reconnecter la liaison équipotentielle au nouveau module installé.
- Vérification du bon fonctionnement de la série de modules concernés :
 - Mesure de sa plage de tension en circuit ouvert.
 - Vérification de la compatibilité de cette tension avec la plage d'entrée de l'onduleur.
- Après avoir mesuré la tension de la série de modules concernée pour s'assurer de la bonne connexion de l'ensemble et que la tension délivrée est conforme à la plage d'entrée de l'onduleur, on procédera à la reconnexion du champ photovoltaïque en enclenchant de nouveau l'interrupteur/sectionneur DC et en reconnectant l'onduleur au réseau en fermant le disjoncteur AC.

2.6. Traitement en fin de vie

Conformément à l'article L. 541-10 du Code de l'Environnement, à la directive 2012/19/UE relative aux déchets d'équipements électriques et électroniques et au décret n°2014-928 du 19 août 2014, les producteurs de modules photovoltaïques, dans le cadre de la Responsabilité Élargie des Producteurs, pourvoient ou contribuent à la collecte des déchets d'équipements électriques et électroniques ménagers au prorata des équipements qu'ils mettent sur le marché. L'article R. 543-180.-I. du Code de l'Environnement et l'arrêté du 8 octobre 2014 prévoient qu'en cas de vente d'un équipement, le distributeur de modules

photovoltaïques reprend gratuitement ou fait reprendre gratuitement pour son compte les équipements usagés dont le consommateur se défait, dans la limite de la quantité et du type d'équipement vendu.

Pour le reste des éléments (système de montage notamment), il n'y a pas d'information apportée.

2.7. Fabrication et contrôles

2.7.1. Modules photovoltaïques

La fabrication des modules photovoltaïques a été examinée dans le cadre de la vérification des modules. Les informations principales (*site(s) de fabrication, certification ISO 9001, tolérance sur le flash-test, mesure(s) par électroluminescence, inspection finale*) sont données dans la grille de vérification des modules.

2.7.2. Composants de la structure support

Les cadres polymères et les abergements polymères sont fabriqués par injection sur presse par l'entreprise Chris -France Plastique sur le site d'Oyonnax (01) en France, certifié ISO 9001:2015. Des contrôles visuels, dimensionnels, fonctionnels, et de caractéristiques physiques dont le poids (735 ± 15 g et 765 ± 15 g pour les abergements gauche et droit, $5\,860 \pm 210$ g pour les cadres EasyRoof Intégration) et la résistance en traction selon la norme NF EN ISO 527-2, sont effectués sur un échantillonnage établi dans un plan de qualité (1 pièce toutes les 8 h pour les mesures de poids, 1 pièce à chaque lot de matière première pour les essais mécaniques, 100 % pour les examens visuels, 1 montage au sol avec 4 cadres à chaque démarrage). Les références matière première non recyclée (certificat matière), le pourcentage de colorant et la température et temps d'étuvage sont aussi contrôlés pour 100 % des pièces. Les éléments en polymère sont marqués des numéros de série suivant : 093175 ; 094016 ; 093165 ; 093167 ; 093169 ; 093171 ; 093173 ; 093178.

Les pattes et brides de fixation sont fabriquées par extrusion d'aluminium par l'entreprise Uluşan sur le site de Konya en Turquie, certifié ISO 9001:2015. Lors de la fabrication, des contrôles dimensionnels sont effectués par échantillonnage statistique.

2.8. Conditionnement, étiquetage, stockage

2.8.1. Modules photovoltaïques

Les modalités de conditionnement (*nombre de modules par emballage, nature de l'emballage, position des modules, séparateurs entre modules*) des modules sont indiquées dans la grille de vérification des modules.

Les modules conditionnés ensemble sont obligatoirement de la même nature et de la même puissance.

Le module est lui-même identifié par un étiquetage conforme à la norme NF EN 50380.

Sauf spécificité du fabricant indiquée dans la grille de vérification des modules, le stockage sur chantier s'effectue au sec, sous abri.

2.8.2. Système de montage

Les cadres polymères et les abergements latéraux sont marqués par un numéro de série et un dateur lors du moulage de la pièce.

Les cadres sont conditionnés à plat les uns sur les autres, face supérieure vers le haut, et par cinquante. Quatre cornières permettent de protéger les angles et d'avoir une bonne tenue. La palette et les cadres sont filmés. Les éléments de fixation sont emballés dans des sachets et boîtes en carton. Les cadres d'une part et les abergements et éléments de fixation d'autre part sont disposés sur palettes de (1 000 x 1 200) mm. Les cartons sont étiquetés avec la description, le nombre et le code barre des pièces contenues.

Les éléments en polymère sont marqués des numéros de série suivant : 093175 ; 094016 ; 093165 ; 093167 ; 093169 ; 093171 ; 093173 ; 093178.

Lors de la livraison, une liste des pièces contenues dans les colis est fournie précisant le nombre de chacune de celles-ci.

Le stockage sur chantier s'effectue au sec, sous abri.

2.9. Formation

La société EDILIANS TECH impose une formation pratique et théorique « installateur » dispensée par du personnel EDILIANS TECH pour les installateurs du procédé EASY ROOF INTEGRATION KIT. Cette formation permet de maîtriser la mise en œuvre du procédé ainsi que d'aborder tous les aspects liés à la sécurité (travail en hauteur, sécurité électrique).

Une charpente au sol permet de présenter les composants d'une installation et de travailler en conditions réelles, selon les règles techniques en vigueur. Cela permet également de sensibiliser sur les risques professionnels et sur le respect des règles de sécurité. La formation pratique comporte des focus sur la dilatation, les écoulements, la ventilation, le passage des câbles et la liaison équipotentielle des masses.

À l'issue de cette formation, la société EDILIANS TECH délivre une attestation de formation nominative.

La société EDILIANS TECH tient à jour une liste d'entreprises agréées par ses soins.

Les entreprises de mise en œuvre doivent bénéficier d'une qualification ou certification professionnelle délivrée par un organisme accrédité par le Cofrac ou tout autre organisme d'accréditation signataire de l'accord multilatéral pris dans le cadre de la coordination européenne des organismes d'accréditation. Cette qualification ou certification professionnelle doit

correspondre aux types de travaux effectués, à la puissance de l'installation et, pour des projets relevant de l'obligation d'achat, respecter les critères fixés par l'arrêté tarifaire correspondant.

2.10. Assistance technique

La société EDILIANS TECH est tenue d'apporter son assistance technique à toute entreprise installant le procédé qui en fera la demande.

Chaque client reçoit systématiquement une assistance technique de la part de la société EDILIANS TECH pour sa première installation photovoltaïque avec l'aide sur place d'un technicien pendant une journée. Un rapport d'assistance chantier est alors signé par l'entreprise et conservé chez EDILIANS TECH.

La société assure ensuite sur demande une assistance technique téléphonique et sur Internet pour tous renseignements complémentaires.

Lorsque des cas particuliers d'installations se présentent, tant au niveau de la mise en œuvre des modules que des conditions d'implantation (ombrages éventuels), elle peut également apporter son assistance technique pour la validation de la solution retenue.

2.11. Mention des justificatifs

2.11.1. Résultats expérimentaux

- Les modules photovoltaïques ont été vérifiés par le CSTB selon les critères d'acceptation du présent Avis Technique. La liste des références et les puissances sont indiquées dans la grille de vérification des modules en cours de validité, téléchargeable sur le site de la CCFAT via le lien Batipédia de l'Avis Technique 21/23-84_V2. (voir § 1.2.9).
- Les modules photovoltaïques ont été testés selon la norme NF EN 61215 : qualification de la conception et homologation des modules photovoltaïques. La charge à laquelle les essais de charge mécanique MQT 16 ont été réalisés doit être au moins égale à 5 400 Pa (charge d'essai).
- Les modules photovoltaïques ont été testés selon la norme NF EN 61730 et certifiés comme appartenant à la classe II de sécurité électrique jusqu'à une tension maximum de 1 000 à 1 500 V DC (cf. grille de vérification des modules).
- Le procédé photovoltaïque a été testé selon la norme NF EN 12179 pour des essais de résistance à la pression du vent avec les modules de la grille de vérification.
- Le procédé photovoltaïque a été testé pour un essai d'étanchéité sous concomitance pluie/vent (soufflerie Jules Vernes) au CSTB (rapport n°EN-C2A 23. C-V0 et EN-C2A 24.37596 C - V0).
- Les cadres polymères ont fait l'objet de tests de vieillissement accéléré au CSTB selon la NF EN ISO 4892 -1 et 2, associés à des essais de traction selon la norme ISO 527 (rapport n° EMI 14-26049228, rapports EN-C2A 24.30990 C - V0 et DBV-23-22080).

2.11.2. Références chantiers

A ce jour, 134 installations (pour une surface de 1 720 m²) EASY ROOF INTEGRATION KIT ont été commercialisées par EDILIANS TECH pour un total de 355 kWc.

2.12. Annexe du Dossier Technique – Tableaux

Note : Toutes les dimensions sont en millimètres (sauf indication contraire)

Matériau	Revêtement de finition sur la face exposée	Éléments du procédé concernés	Atmosphères extérieures							Spéciale**
			Rurale non polluée	Industrielle ou urbaine		Marine				
				Normale	Sévère	20 km à 10 km	10 km à 3 km	Bord de mer* (<3km)**	Mixte**	
Aluminium de série supérieure à 6000	anodisation 10 µm minimum	cadre de module	•	•	□	•	•	□	□	□
Aluminium EN AW-6063 T6	naturel ou anodisé	pattes et brides de fixations	•	•	□	•	•	□	□	□
pp copolymère	noir (en partie due à la présence du noir de carbone)	Cadre EASY ROOF INTEGRATION et abergements	•	•	□	•	•	-	-	-
Zinc conforme à la norme NF EN 988	-	couloirs latéraux métalliques	•	•	□	•	•	•	□	□
Inox 1.4301 ou 1.4307	-		•	•	□	•	•	□	□	□
Inox 1.4401 ou 1.4404	-		•	•	□	•	•	•	□	□
Acier galvanisé Z225	polyester 25 µm de catégorie IV		•	•	□	•	•	•	□	□
Aluminium EN AW-3005 H44, EN AW-5005, EN AW-6060 ou EN AW-6063	brut ou polyester 25 µm		•	•	□	•	•	□	□	□
Inox A2	-	visserie	•	•	□	•	•	□	□	-

Les expositions atmosphériques sont définies dans les annexes des normes NFP 34-301, NFP 24-351, DTU 40.36 et DTU 40.41

- : Matériau adapté à l'exposition
- : Matériau dont le choix définitif ainsi que les caractéristiques particulières doivent être arrêtés après consultation et accord du titulaire de l'AVIS Technique.
- : Non adapté à l'exposition
- * : à l'exception du front de mer
- ** : non visées dans le présent AVIS Technique compte tenu de la limitation imposée par le polymère constitutif des cadres EASY ROOF INTEGRATION

Tableau 1- Guide de choix des matériaux selon l'exposition atmosphérique

Le tableau suivant indique des valeurs maximales en fonction du lattage. Pour chaque module photovoltaïque, des charges de vent normal (selon les règles NV 65 modifiées) admissible et de neige normale (selon les règles NV 65 modifiées) admissible sont indiquées (cf. §1.1.1). Il convient d'utiliser la plus petite des valeurs fournies par le tableau ci-dessous d'une part et par le § 1.1.1 d'autre part.

Groupe A de modules : Modules de surface $\leq 1,95\text{m}^2$:

Nombre de pattes de fixation par module	Entraxe maximum entre chevrons (mm)	Épaisseur minimale des planches support (mm)	Largeur minimale des planches support (mm)	Charge de neige normale* maximale (Pa)	Charge de vent normal* maximale (Pa)	
4	600	27	100	980	1 333	
			140	1 370		
			160	1 570		
			180	1 760		
			200	1 960		
		40		100	2 150	
	900	27	160	800	800	
			180	910	910	
			200	1 010	1 010	
			220	1 110	1 110	
			250	1 260	1 260	
			40	160	800	800
				180	910	910
	200	1 010		1 010		
6	600	27	100	980	1 333	
			120	1 170		
			140	1 370		
			160	1 560		
			180	1 760		
			200	1 950		
			220	2 170		
		40		100	2 150	
	900	27	160	800	800	
			180	910	910	
			200	1 010	1 010	
			220	1 110	1 110	
			250	1 260	1 260	
			40	100	1 430	1 333
				120	1 720	
				140	2 000	

* Selon les règles NV65 modifiées

Rappel du § 1.1.1 : Les modules photovoltaïques doivent obligatoirement être installés sur des toitures soumises à des charges climatiques sous neige normale et sous vent normal (selon les règles NV 65 modifiées) telles que les valeurs respectent les prescriptions du Tableau 2 et n'excédant pas :

- Groupe A de modules
 - sous neige normale (*selon les règles NV 65 modifiées*) :
 - 1 757 Pa pour un montage à 4 pattes par module,
 - 2 393 Pa pour un montage à 6 pattes par module.
- Groupe A et B
 - sous vent normal (*selon les règles NV 65 modifiées*) :
 - 1 333 Pa pour un montage à 4 pattes par module,
 - 1 333 Pa pour un montage à 6 pattes par module.

Tableau 2- Dimensionnement du lattage

Groupe B de modules : Modules de surface $\leq 2\text{m}^2$:

Nombre de pattes de fixation par module	Entraxe maximum entre chevrons (mm)	Épaisseur minimale des planches support (mm)	Largeur minimale des planches support (mm)	Charge de neige normale* maximale (Pa)	Charge de vent normal* maximale (Pa)	
4	600	27	100	950	950	
			140	1 340	1 333	
			160	1 484		
			180			
			200			
		40	100			
	900	27	160	790	770	
			180	880	880	
			200	990	990	
			220	1 080	1 080	
		250	1 230	1 230		
		40	160	790	770	
			180	880	880	
			200	990	990	
6	600	27	100	950	950	
			120	1 140	1 140	
			140	1 340	1 333	
			160	1 530		
			180	1 570		
			200			
			220			
		40	100			
		900	27	160	790	790
				180	890	890
	200			980	980	
	220			1 080	1 080	
	250			1 230	1 230	
	40		100	1 400	1 333	
			120	1 570		
			140			

* Selon les règles NV65 modifiées

Rappel du § 1.1.1 : Les modules photovoltaïques doivent obligatoirement être installés sur des toitures soumises à des charges climatiques sous neige normale et sous vent normal (selon les règles NV 65 modifiées) telles que les valeurs respectent les prescriptions du Tableau 2 et n'excédant pas :

- Groupe B de modules
 - sous neige normale (*selon les règles NV 65 modifiées*) :
 - 1 484 Pa pour un montage à 4 pattes par module,
 - 1 570 Pa pour un montage à 6 pattes par module.
- Groupe A et B
 - sous vent normal (*selon les règles NV 65 modifiées*) :
 - 1 333 Pa pour un montage à 4 pattes par module,
 - 1 333 Pa pour un montage à 6 pattes par module.

Tableau 2 (suite) - Dimensionnement du lattage

3. Annexes graphiques

Note : Toutes les dimensions sont en millimètres (sauf indication contraire)

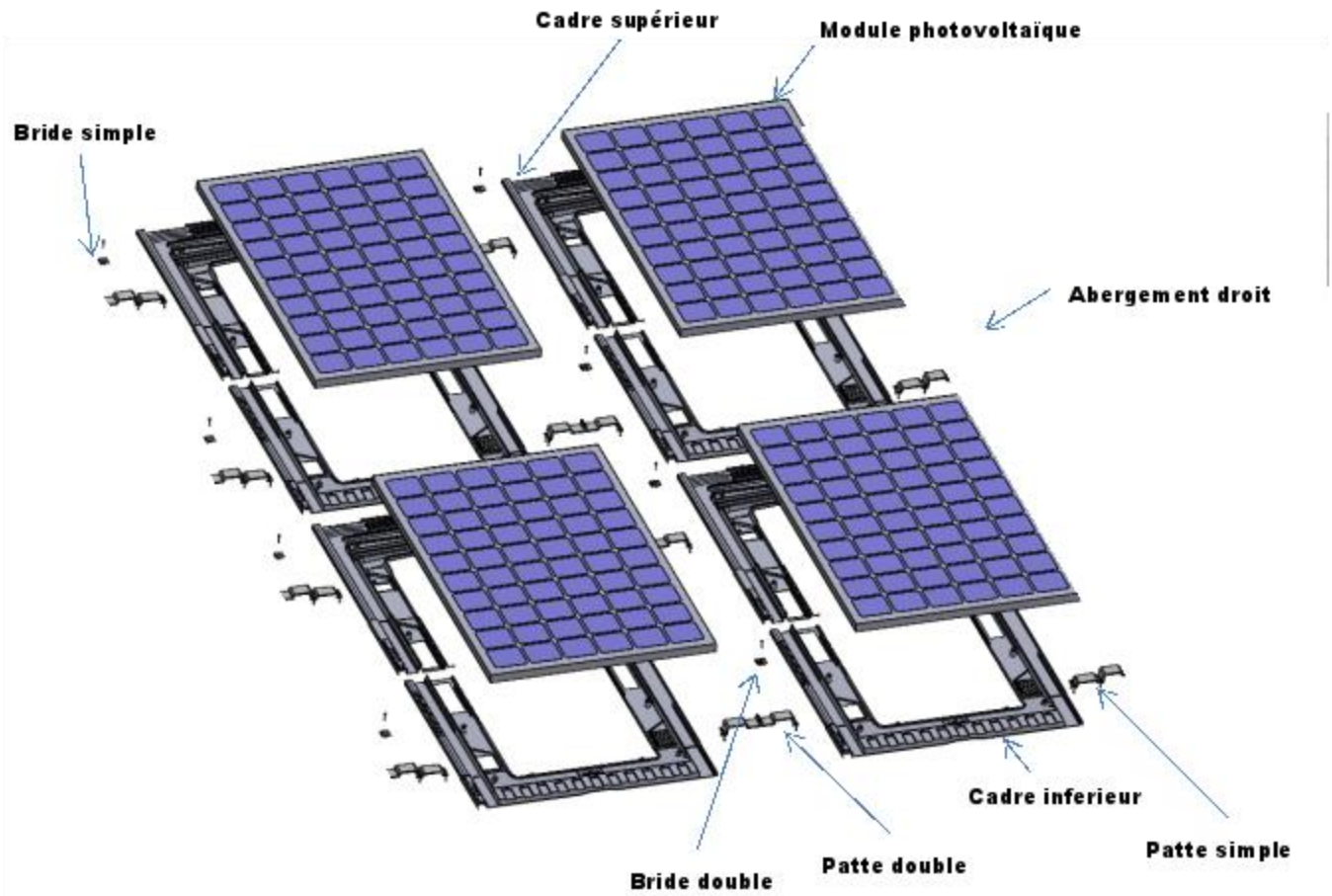


Figure 1 – Schéma éclaté du procédé

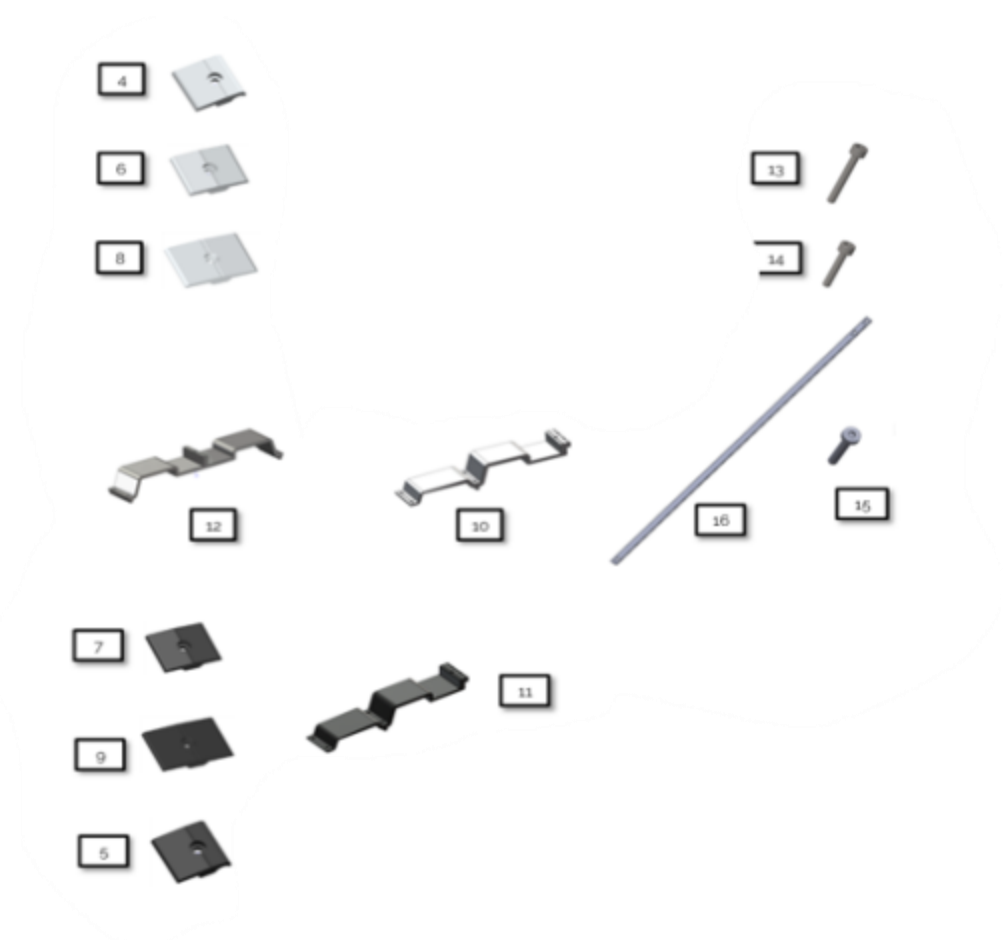


Figure 2 – Éléments de fixation

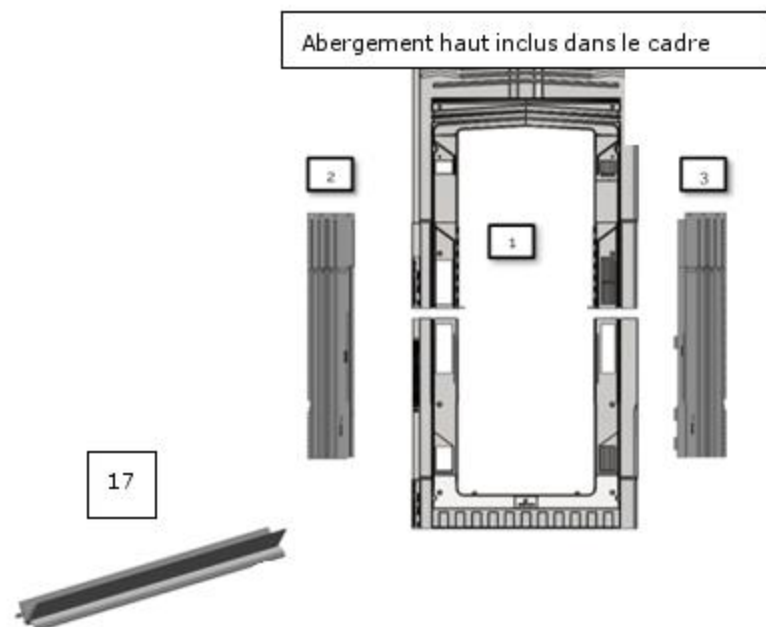


Figure 3– Principe pour kit FOG

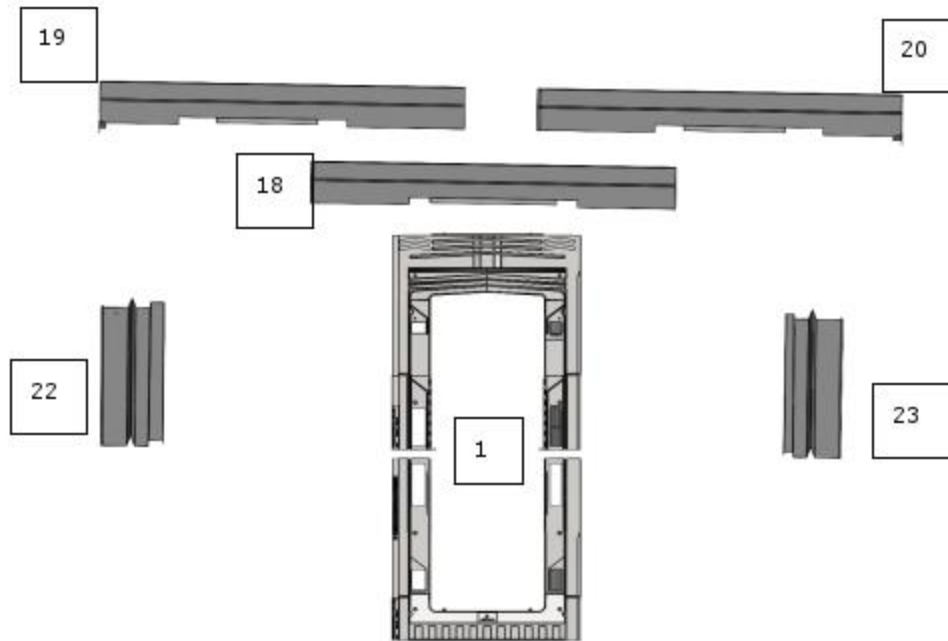


Figure 4 – Principe pour kit FAG relief

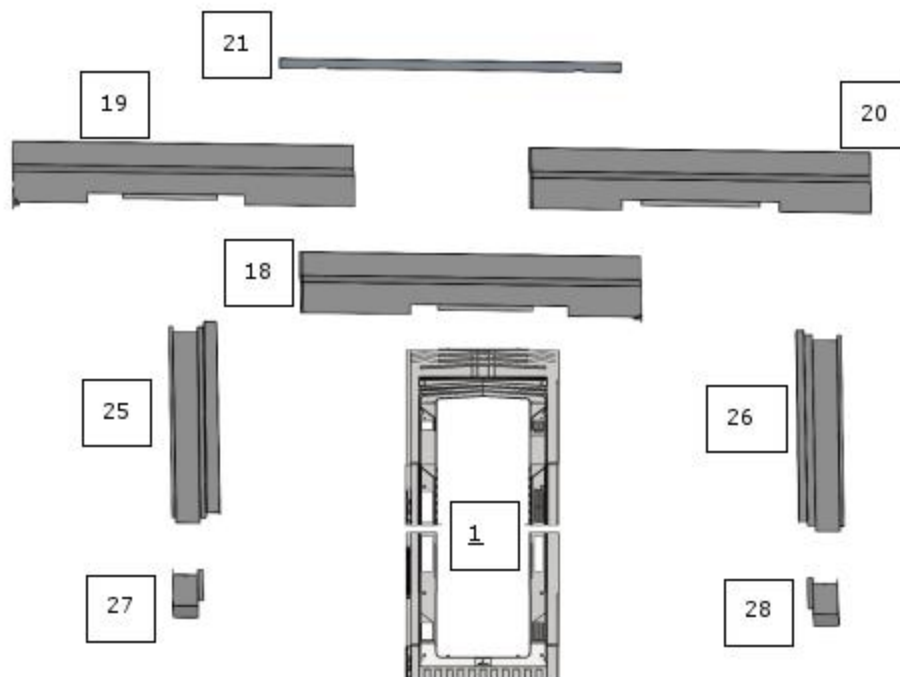


Figure 5 – Principe kit pureau plat

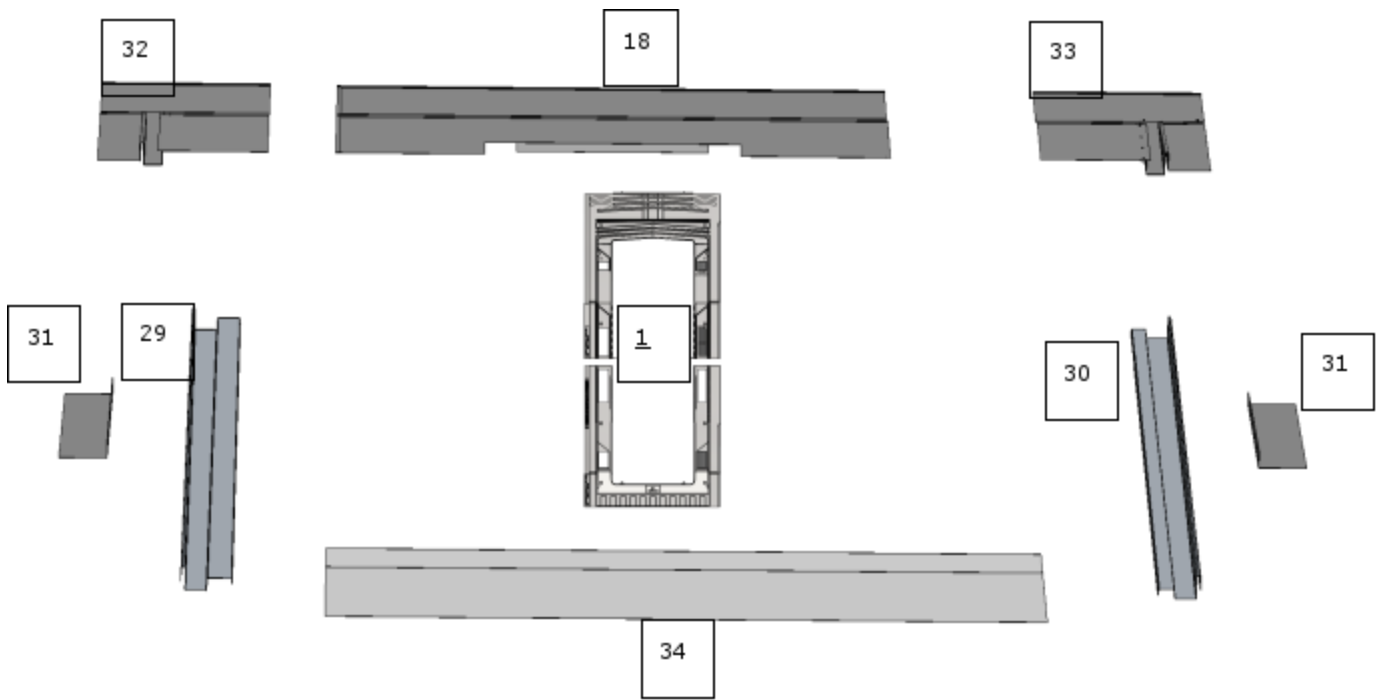


Figure 6 – Principe pour kit ARD

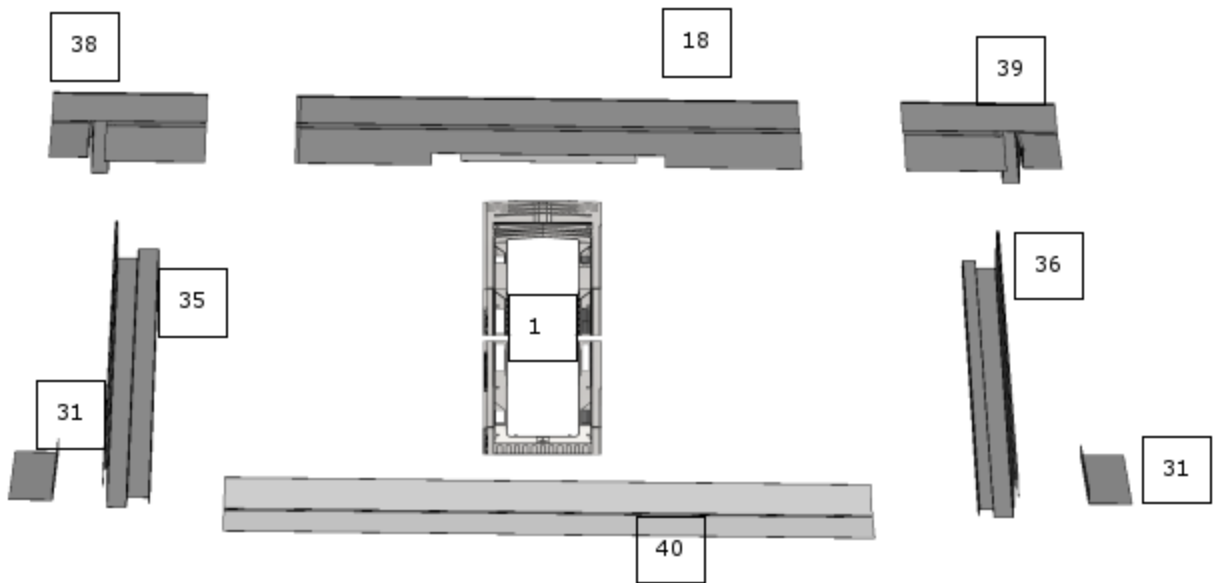
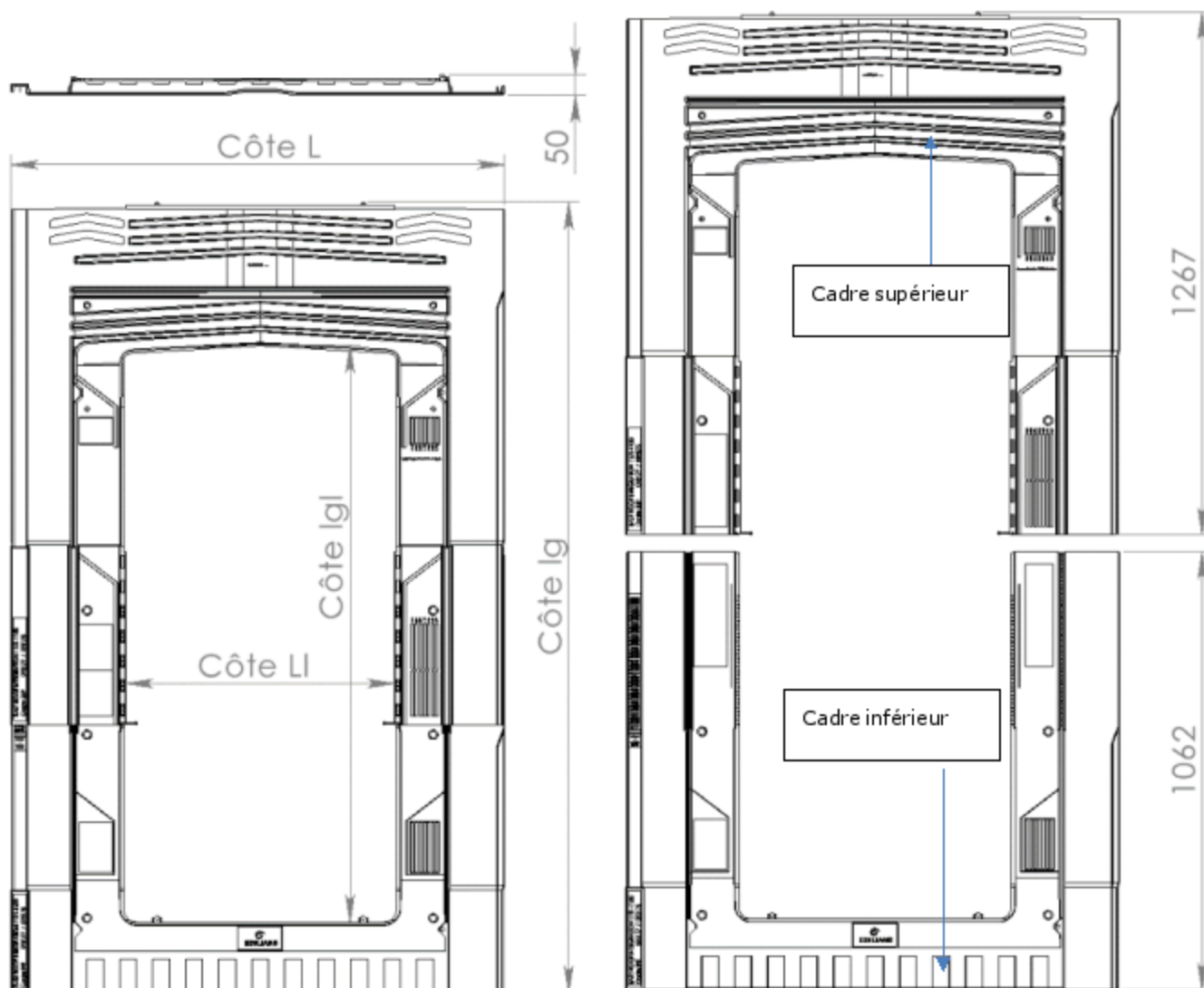


Figure 7 – Principe pour kit TP

Cadres polymères (communs aux kits)	1	Cadre EASY ROOF INTEGRATION 1031 - 1050	Figure 2, Figure 3 Figure 4, Figure 5 Figure 6, Figure 7	
		Cadre EASY ROOF INTEGRATION 1051 - 1070	idem	
		Cadre EASY ROOF INTEGRATION 1071 - 1090	idem	
		Cadre EASY ROOF INTEGRATION 1091 - 1110	idem	
		Cadre EASY ROOF INTEGRATION 1111 - 1130	idem	
		Cadre EASY ROOF INTEGRATION 1131 - 1150	idem	
		Cadre EASY ROOF INTEGRATION 1151 - 1170	idem	
Composants spécifiques FOG	2	ABERGEMENT GAUCHE ER INT	Figure 2, Figure 3	
	3	ABERGEMENT DROIT ER INT	Figure 2, Figure 3	
Eléments communs au kits	4	BRIDE SIMPLE Evolution / INTEGRATION	Figure 2	
	5	BRIDE SIMPLE NOIRE Evolution / INTEGRATION	Figure 2	
	6	BRIDE DOUBLE Evolution / INTEGRATION	Figure 2	
	7	BRIDE DOUBLE NOIRE Evolution / INTEGRATION	Figure 2	
	8	BRIDE DOUBLE (large) Evolution / INTEGRATION	Figure 2	
	9	BRIDE DOUBLE NOIRE (large) Evolution / INTEGRATION	Figure 2	
	10	PATTE SIMPLE INTEGRATION 1031-1170	Figure 2	
	11	PATTE SIMPLE NOIRE INTEGRATION 1031-1170	Figure 2	
	12	PATTE DOUBLE INTEGRATION 1031-1170	Figure 2	
	13	VIS M6x40 A2 DIN912 (module 40 à 50)	Figure 2	
	14	VIS M6x30 A2 DIN912 (module 26 à 40) POURER EVOL & METAL & ERI	Figure 2	
	15	VIS TB 6x40 (BOIS)	Figure 2	
	16	PIGE MONTAGE ERI	Figure 2	
	17	FRISE LATERALE 30/15 1,8 M	Figure 3	
	18	BAVETTE HAUTE STD	Figure 4, Figure 5 Figure 6, Figure 7	
	19	BAVETTE HAUTE STD GAUCHE	Figure 4, Figure 5	
	20	BAVETTE HAUTE STD DROITE	Figure 4, Figure 5	
	21	APPUI TUILE AU CHAMP	Figure 4, Figure 5 Figure 7	
	Composants KIT FAG à relief ou option FOG	22	ERI ABERGEMENT ALU STD GAUCHE	Figure 4
		23	ABERG ERI ABERGEMENT ALU STD DROITE	Figure 4
	Composants spécifiques KIT Pureau plat	25	ERI COULOIR ENCASTRE GAUCHE	Figure 5
26		ERI COULOIR ENCASTRE DROIT	Figure 5	
27		ERI BAS DE COULOIR GAUCHE	Figure 5	
28		ERI BAS DE COULOIR DROIT	Figure 5	
Composants spécifiques Kit ARD	29	ERI COULOIR GAUCHE ARD	Figure 6	
	30	ERI COULOIR DROIT ARD	Figure 6	
	31	ERI NOQUET	Figure 6	
	32	CO IN HAUT GAUCHE ERI ARD	Figure 6	
	33	CO IN HAUT DROIT ERI ARD	Figure 6	
	34	ERI BAVETTE BASSE ARD	Figure 6	
Composants spécifiques Kit TP	35	COULOIR GAUCHE ERI TP	Figure 7	
	36	COULOIR DROIT ERI TP	Figure 7	
	31	ERI NOQUET	Figure 7	
	38	CO IN HAUT GAUCHE ERI TP	Figure 7	
	39	CO IN HAUT DROIT ERI TP	Figure 7	
	40	ERI BAVETTE BASSE TP	Figure 7	

Figure 8- Éléments constitutifs du système de montage



Largeur Module	Cadre	Côte L	Côte Ll	Côte lgl
1031 - 1050	Cadre EASY ROOF INTEGRATION 1031 - 1050	1097	654	1389 à 1699
1051 - 1070	Cadre EASY ROOF INTEGRATION 1051 - 1070	1117		
1071 - 1090	Cadre EASY ROOF INTEGRATION 1071 - 1090	1137		
1091 - 1110	Cadre EASY ROOF INTEGRATION 1091 - 1110	1157		
1111 - 1130	Cadre EASY ROOF INTEGRATION 1111 - 1130	1177		
1131 - 1150	Cadre EASY ROOF INTEGRATION 1131 - 1150	1197		
1151 - 1170	Cadre EASY ROOF INTEGRATION 1151 - 1170	1217		

Figure 9 - Cadre EASY ROOF INTEGRATION

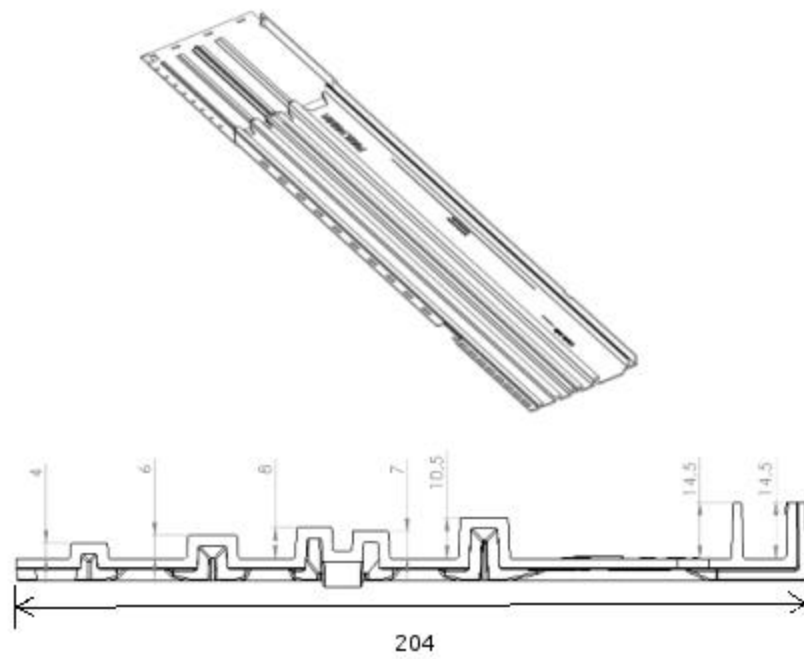


Figure 10 - Abergement polymère gauche pour kit FOG

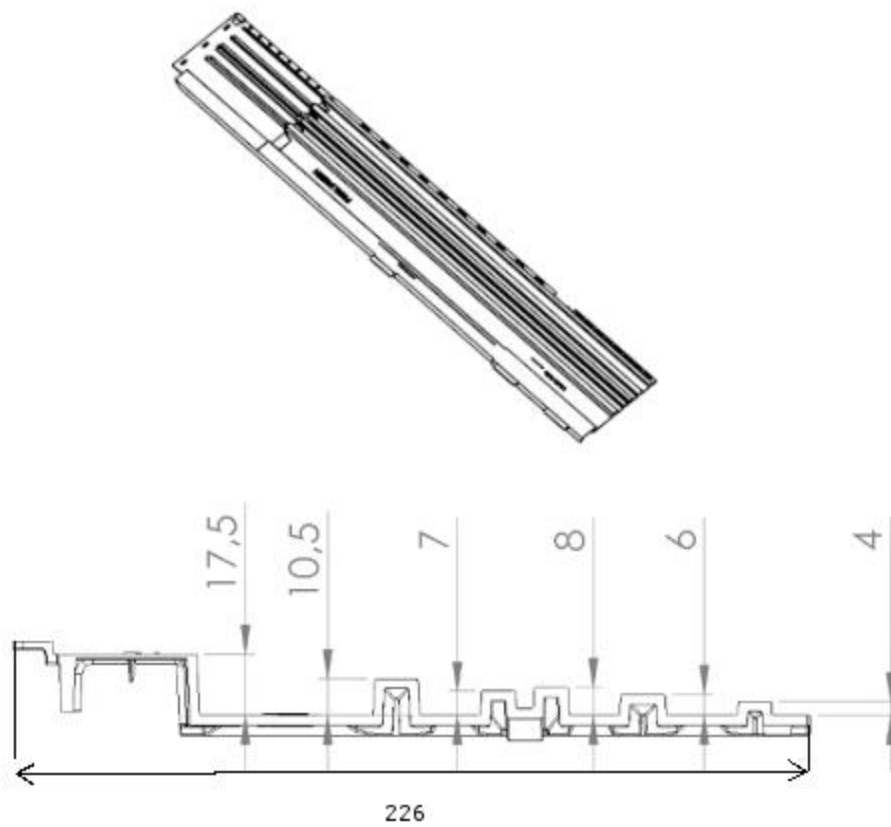


Figure 11 - Abergement polymère droit pour kit FOG

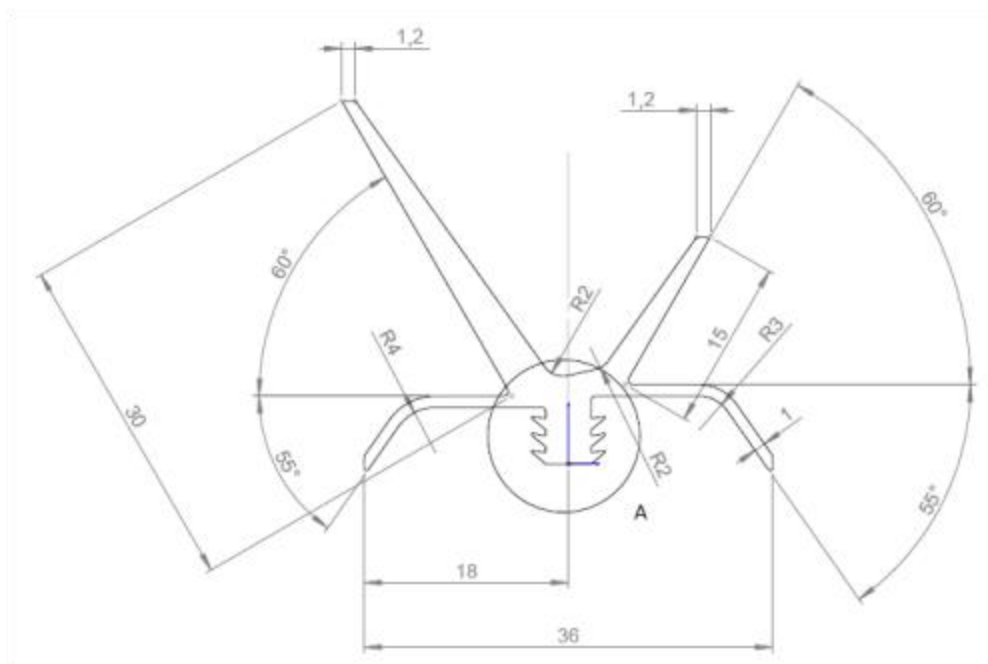
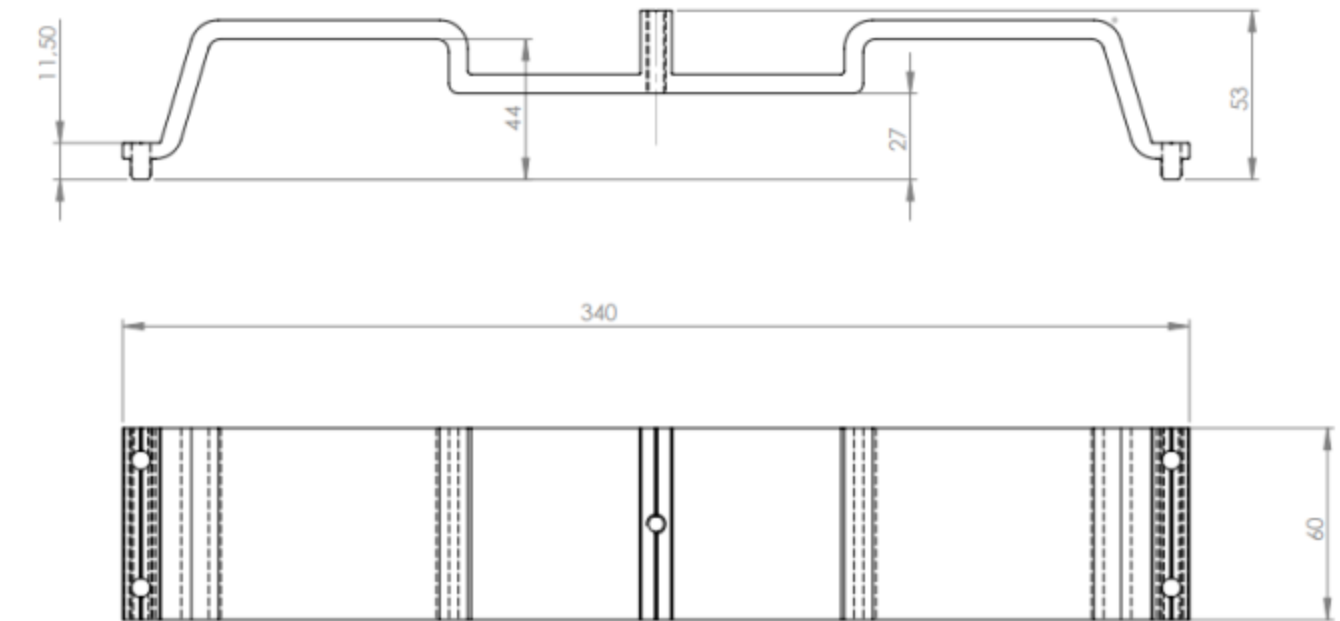
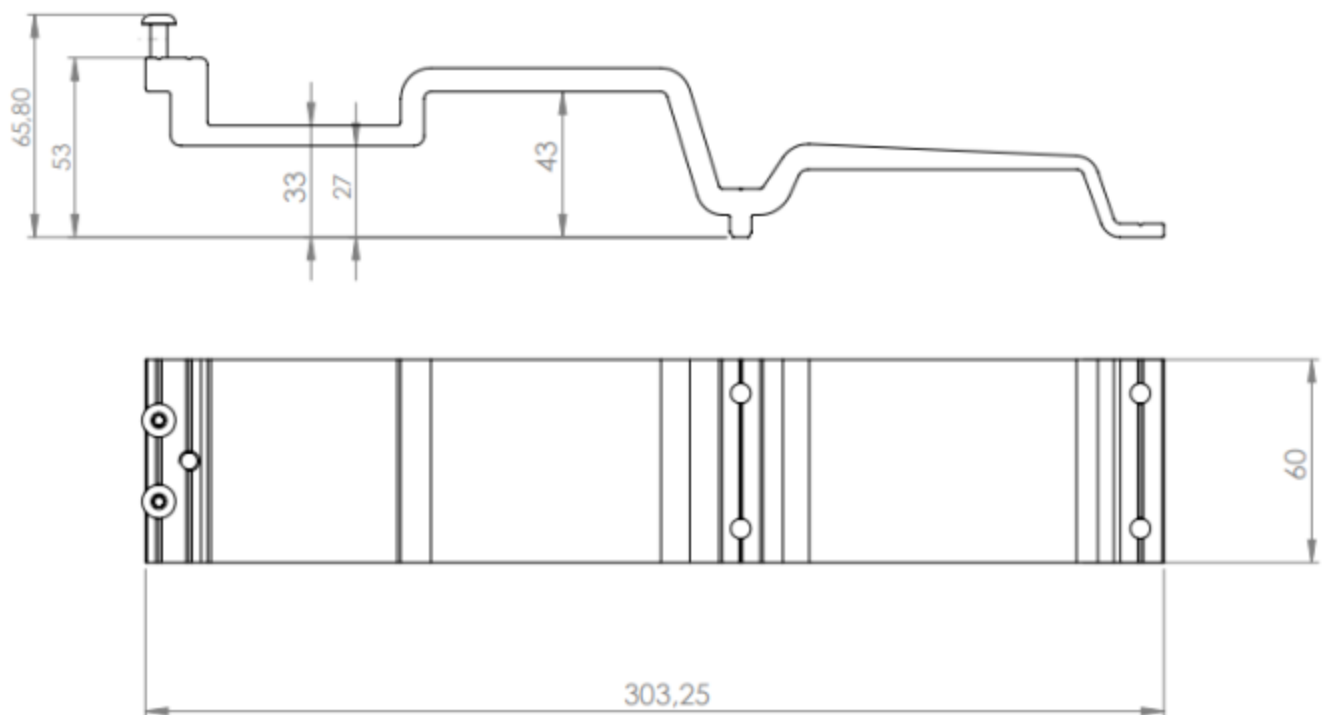


Figure 12 - Frise latérale



Patte double



Patte simple

Figure 13 - Pattes

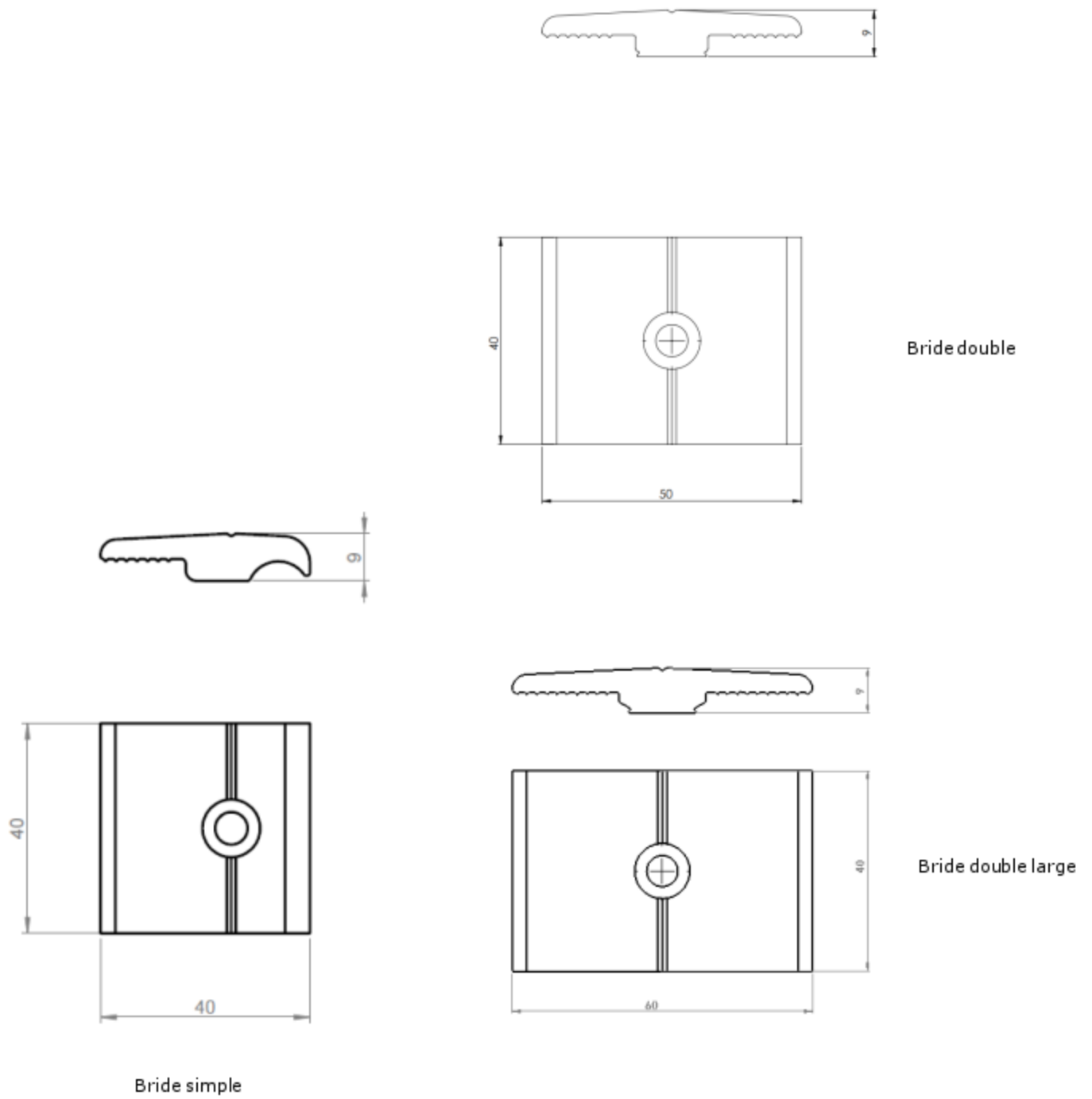
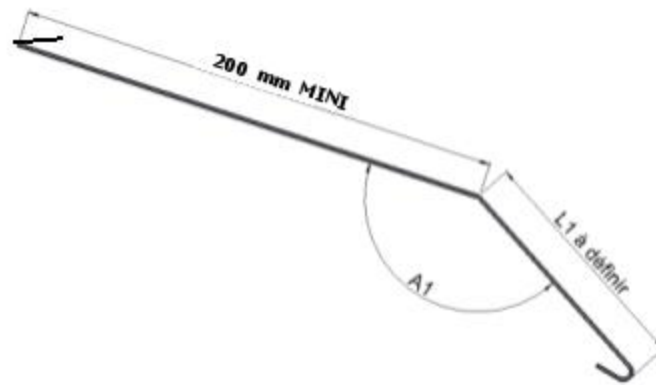
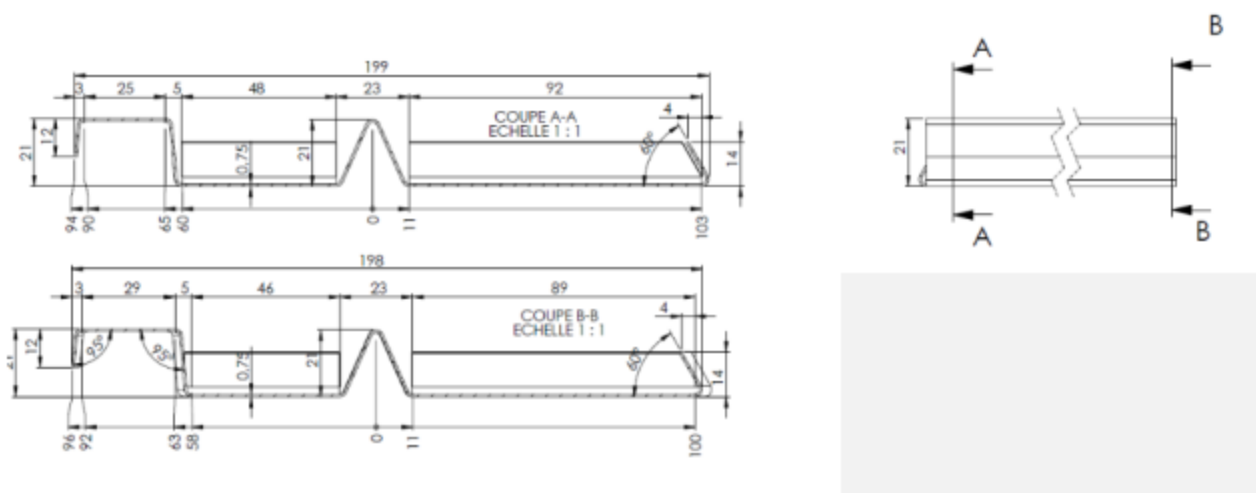


Figure 14 – Brides de fixation



Angle A1 = 115°+ pente de toiture
 L1 tel que le bas de larmier soit au minimum 20 mm dans l'égout

Figure 15 – Larmier pour raccordement à l'égout



Couloir et couloir supérieur droit

Figure 16 – Abergement métallique standard droit

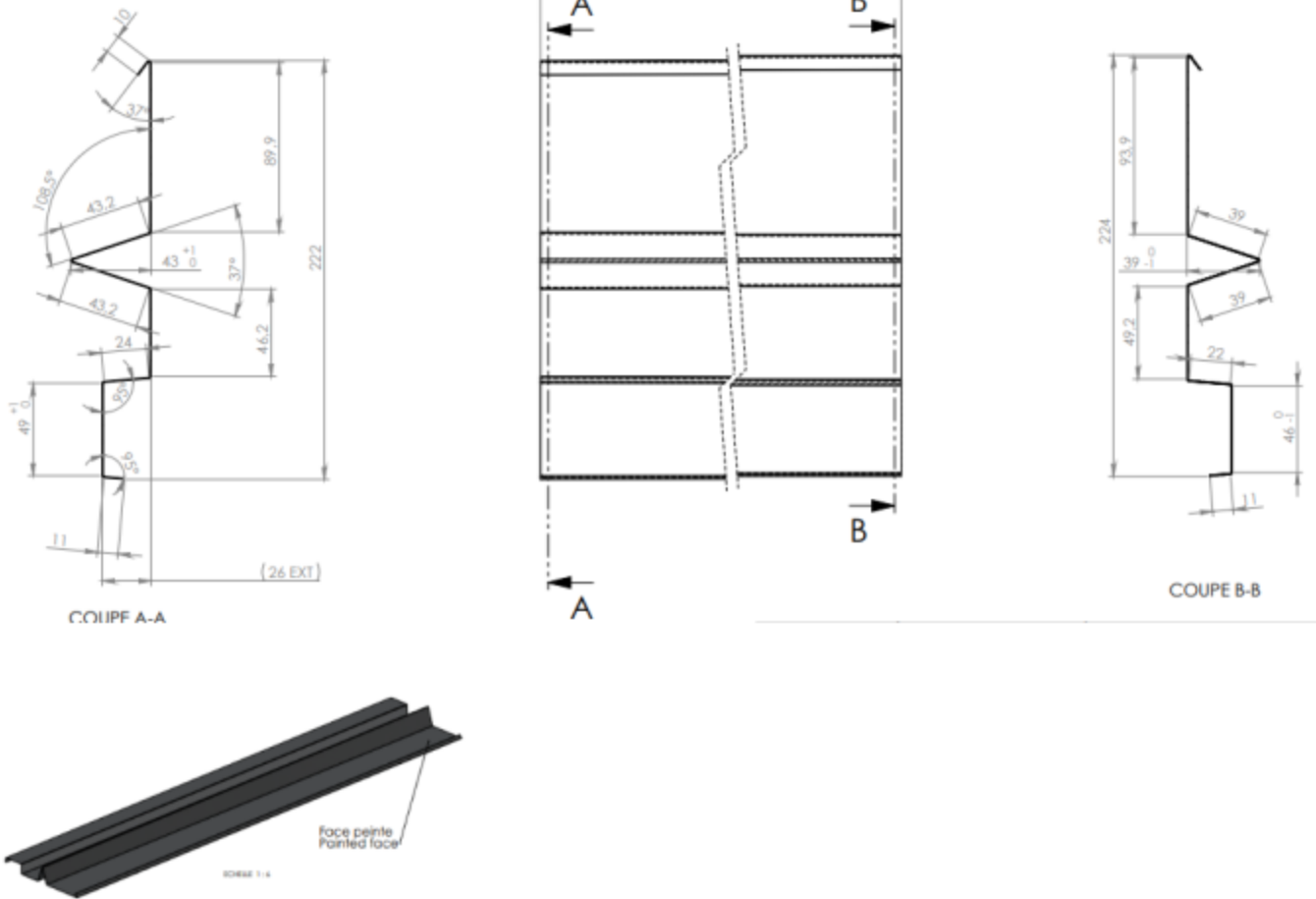


Figure 17 - Abergement métallique standard gauche

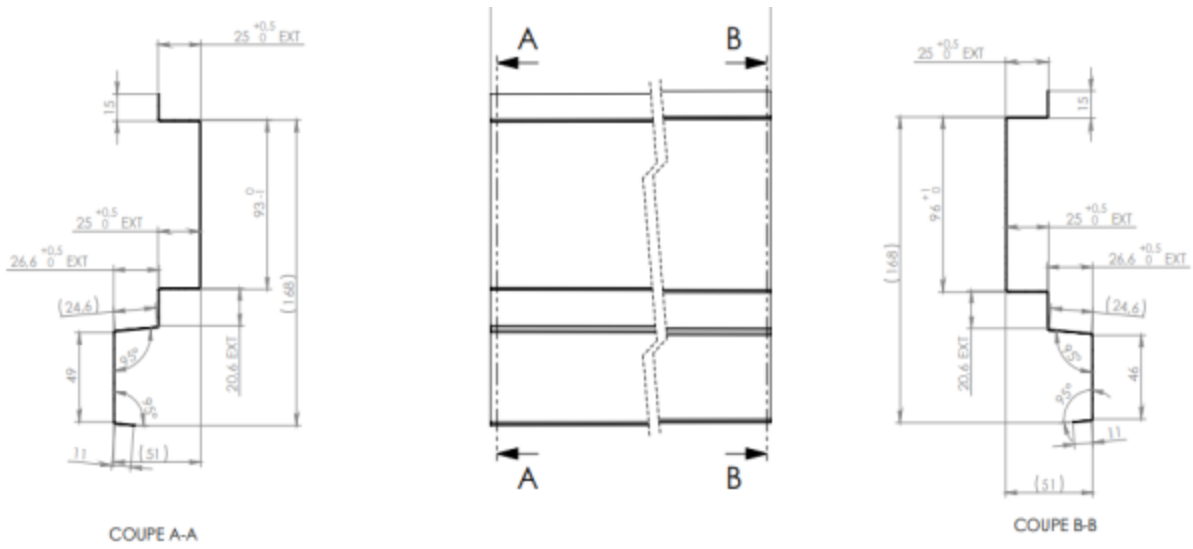


Figure 18 - Couloir gauche pour Kit bureau plat

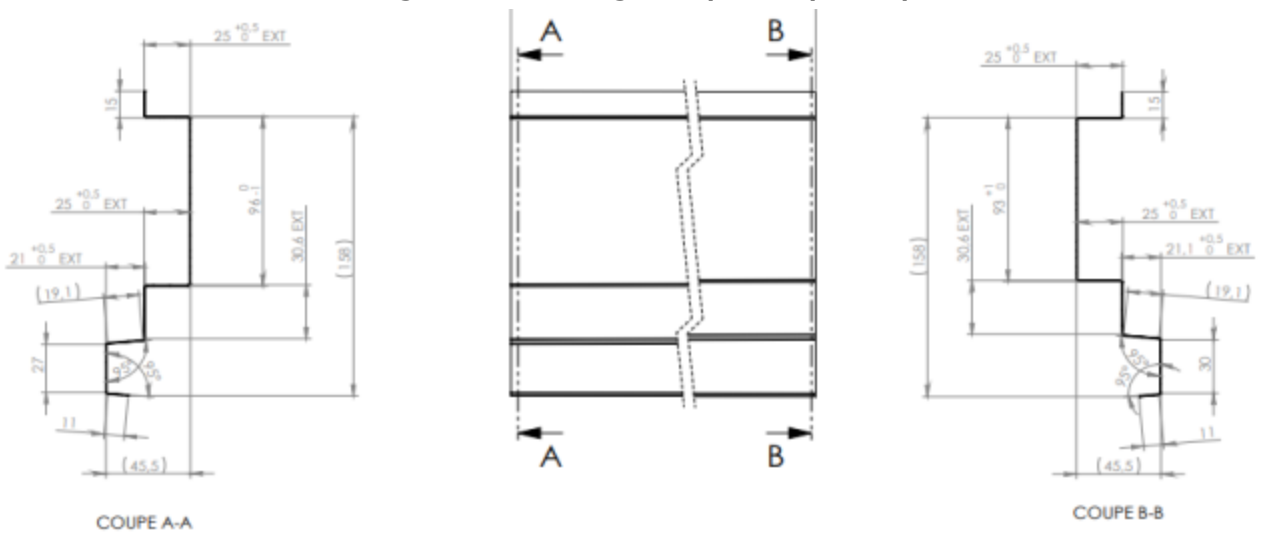


Figure 19 - Couloir droit pour Kit bureau plat

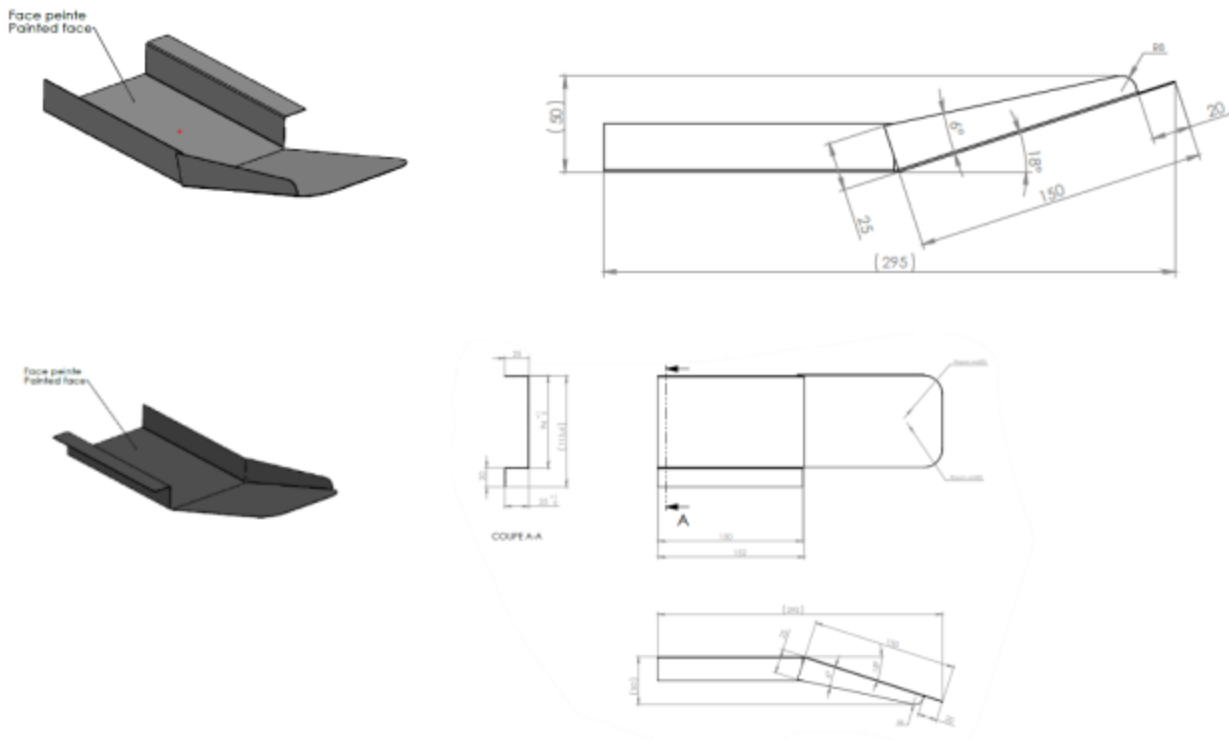


Figure 20 - Bas de couloirs gauche et droit pour kits pureau plat

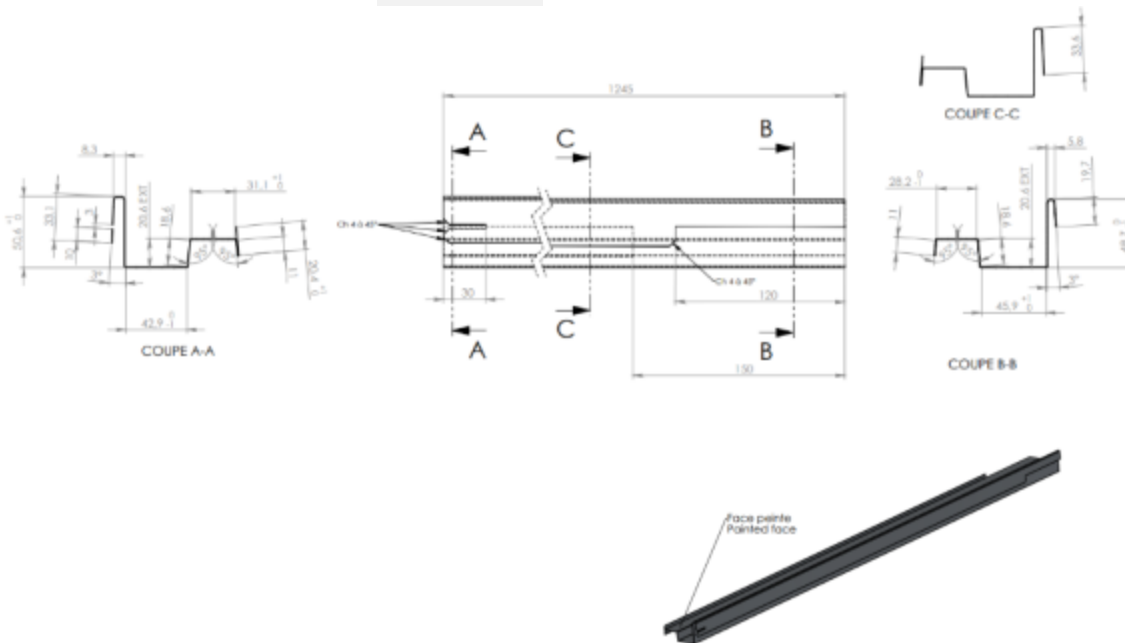


Figure 21 - Couloir droit ARD pour kit ARD

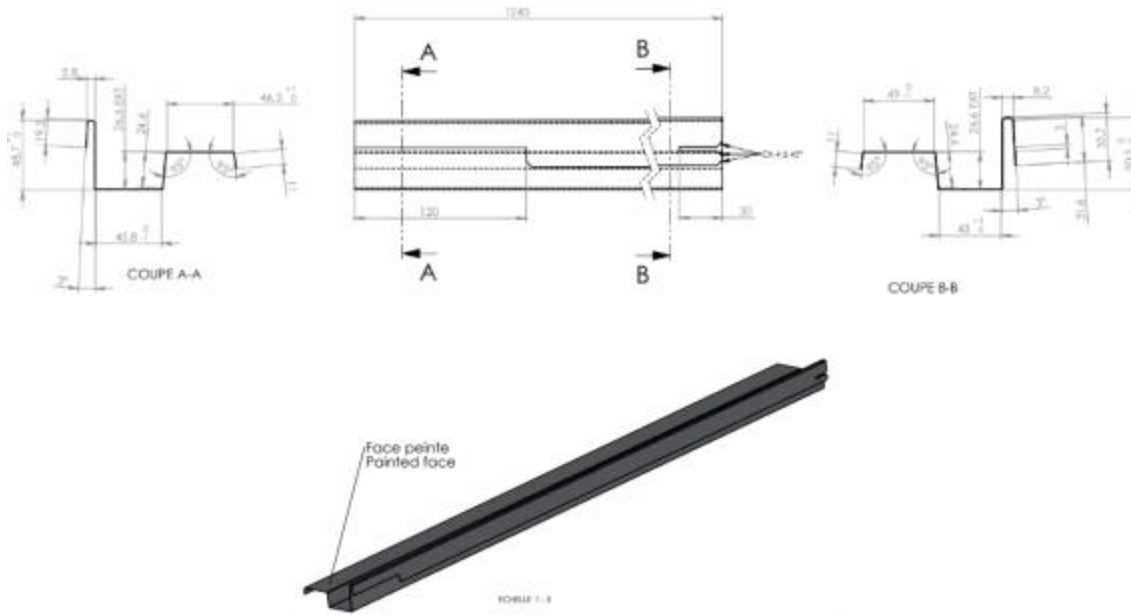


Figure 22 - Couloir gauche ARD pour kit ARD



Figure 23 - Noquet ARD pour kit ARD

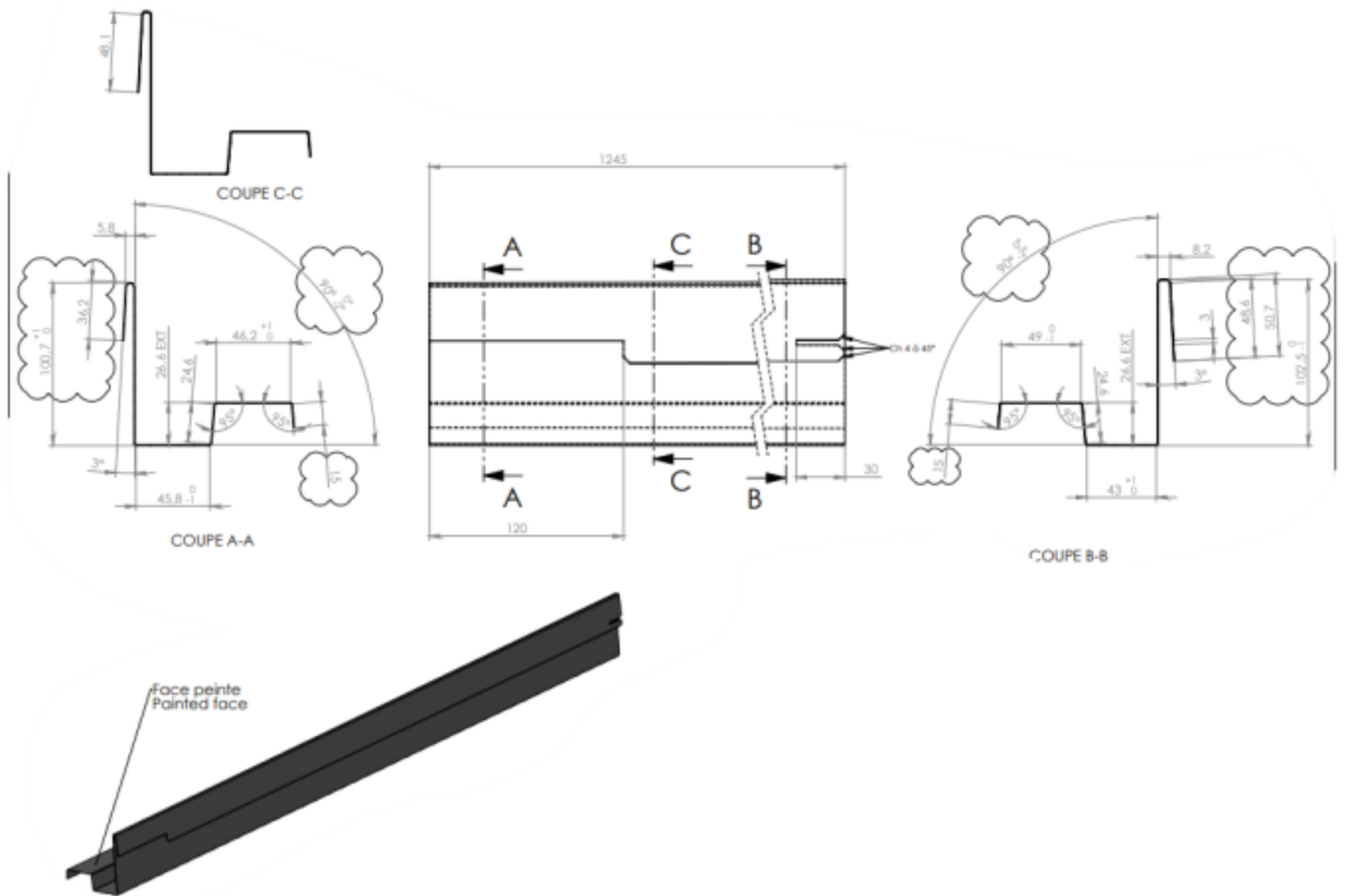


Figure 24 - Couloir gauche TP pour kit TP

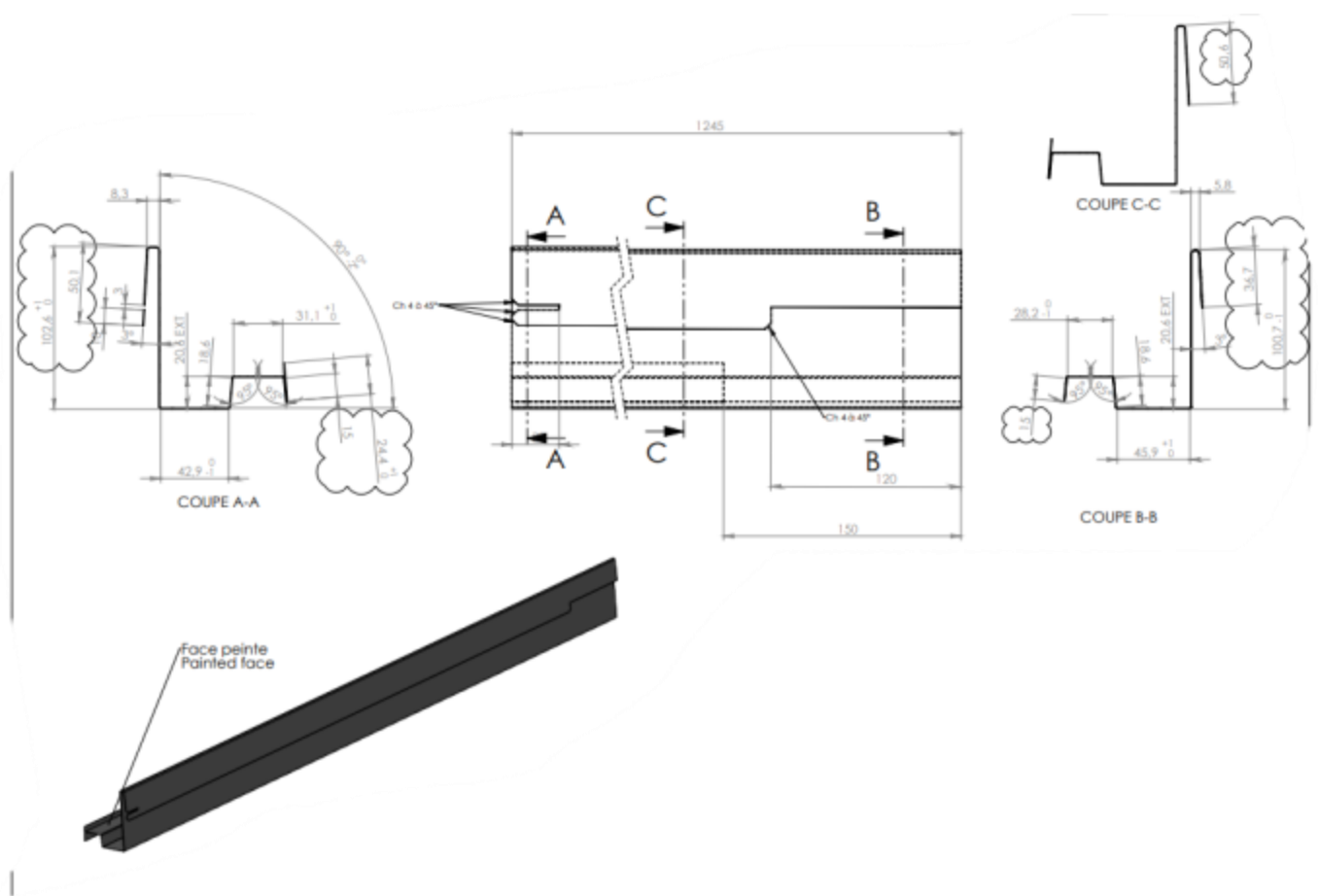


Figure 25 - Couloir droit TP pour kit TP



Figure 26 - Noquet TP pour kit TP

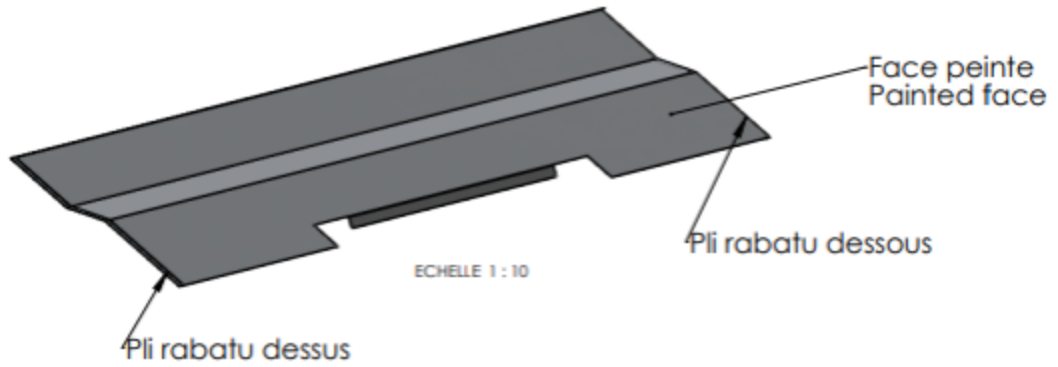
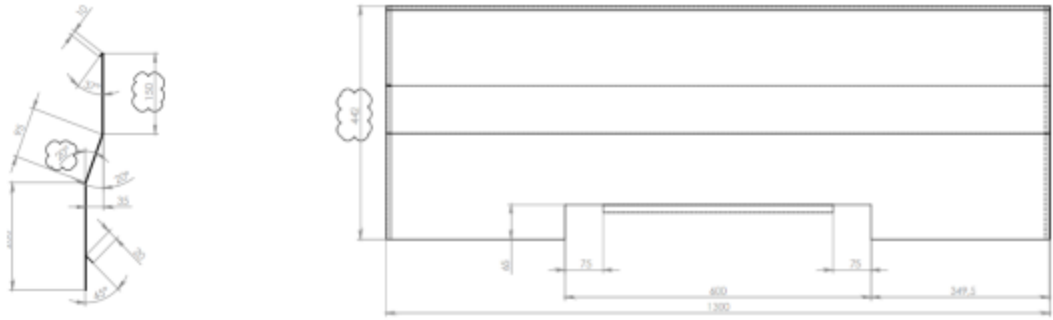
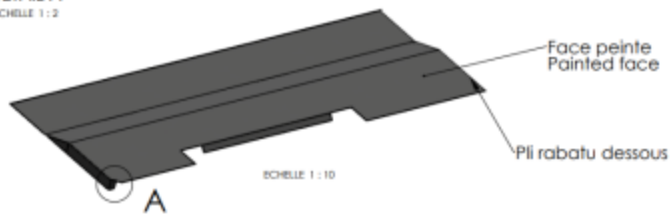


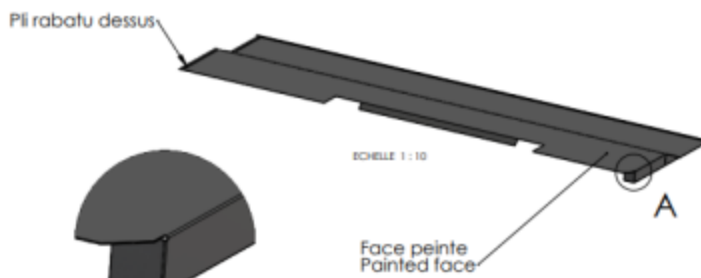
Figure 27 – Bavette haute standard tous kits



DÉTAIL A
ECHELLE 1 : 2



Côté Gauche



Côté Droit

DÉTAIL A
ECHELLE 1 : 2

Figure 28 - Bavette haute métallique gauches et droites pour kits pureau plat et relief

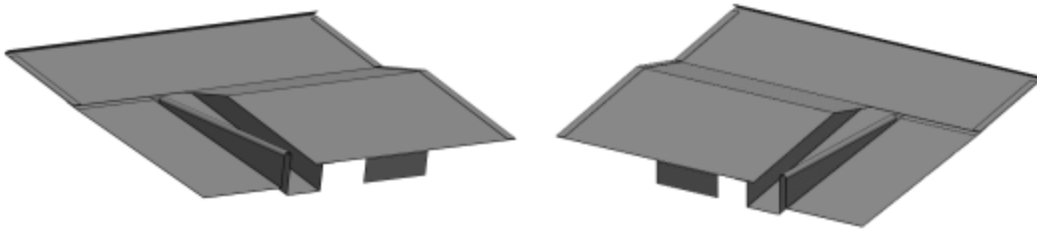


Figure 29 - Coins hauts gauche et droits pour kit ARD

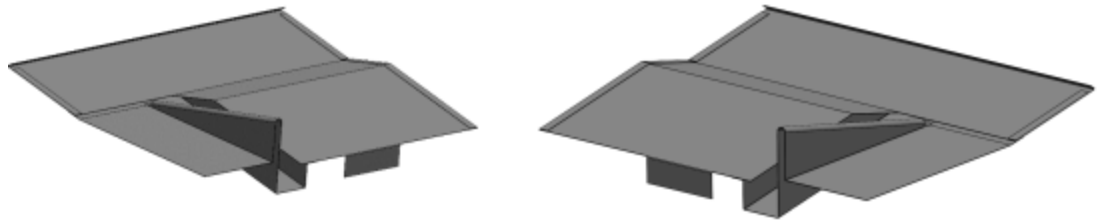


Figure 30 - Coins hauts gauche et droits pour kit TP

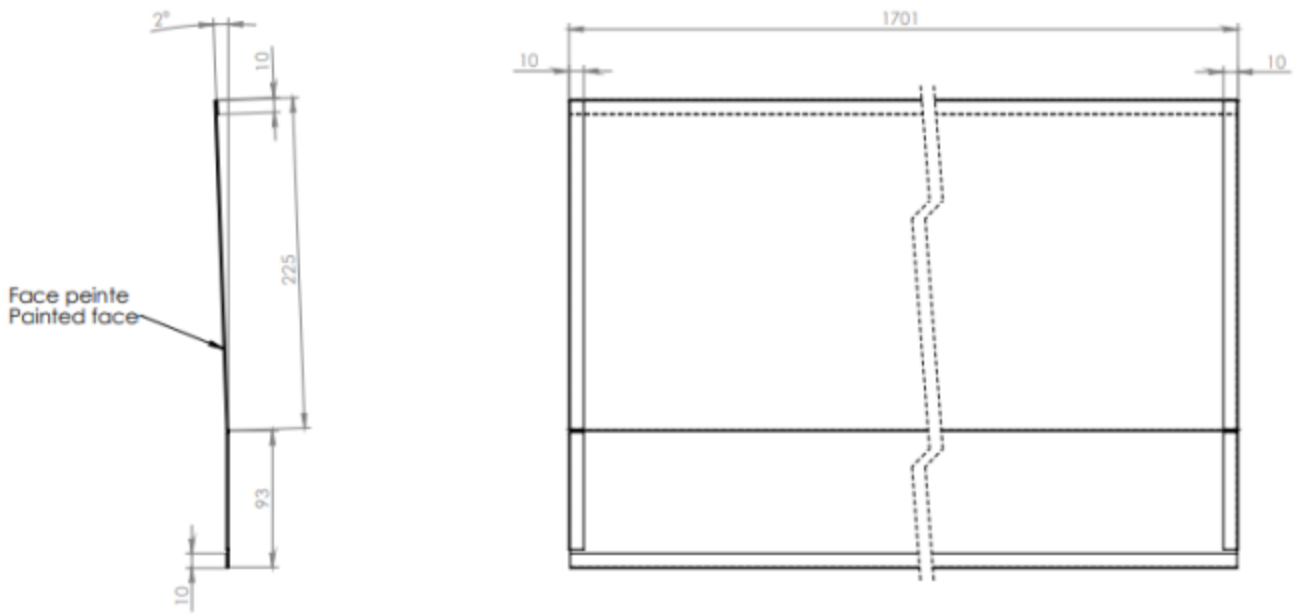


Figure 31 - Bavette métallique basse pour kit ARD

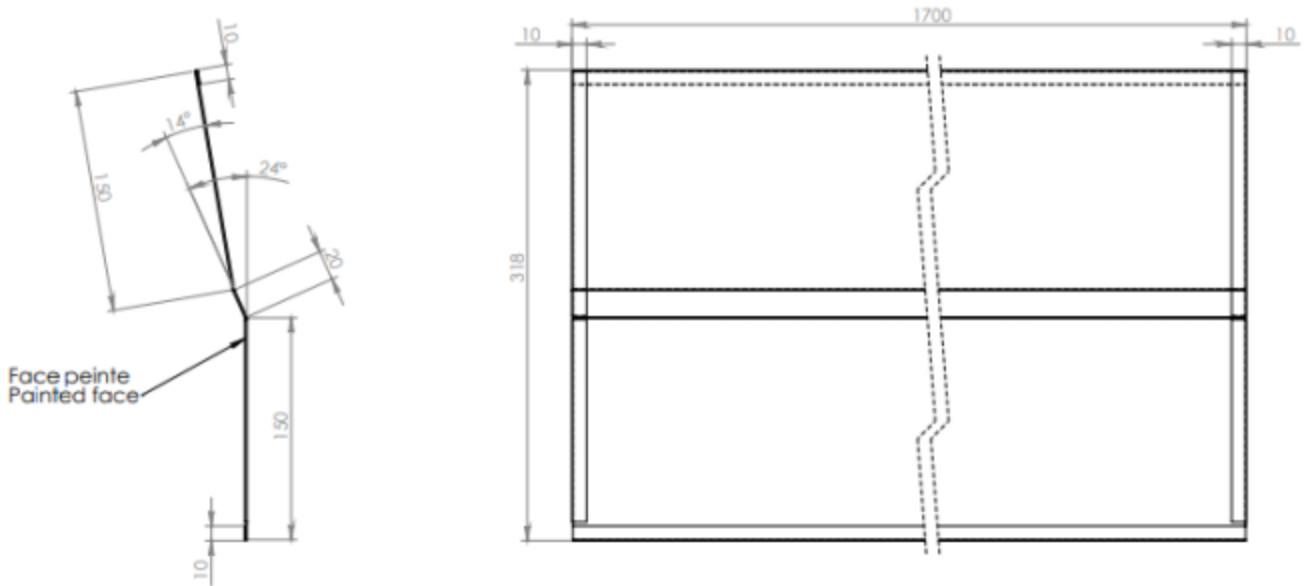


Figure 32 - Bavette basse TP pour kit TP

Câblage sans faire de boucle

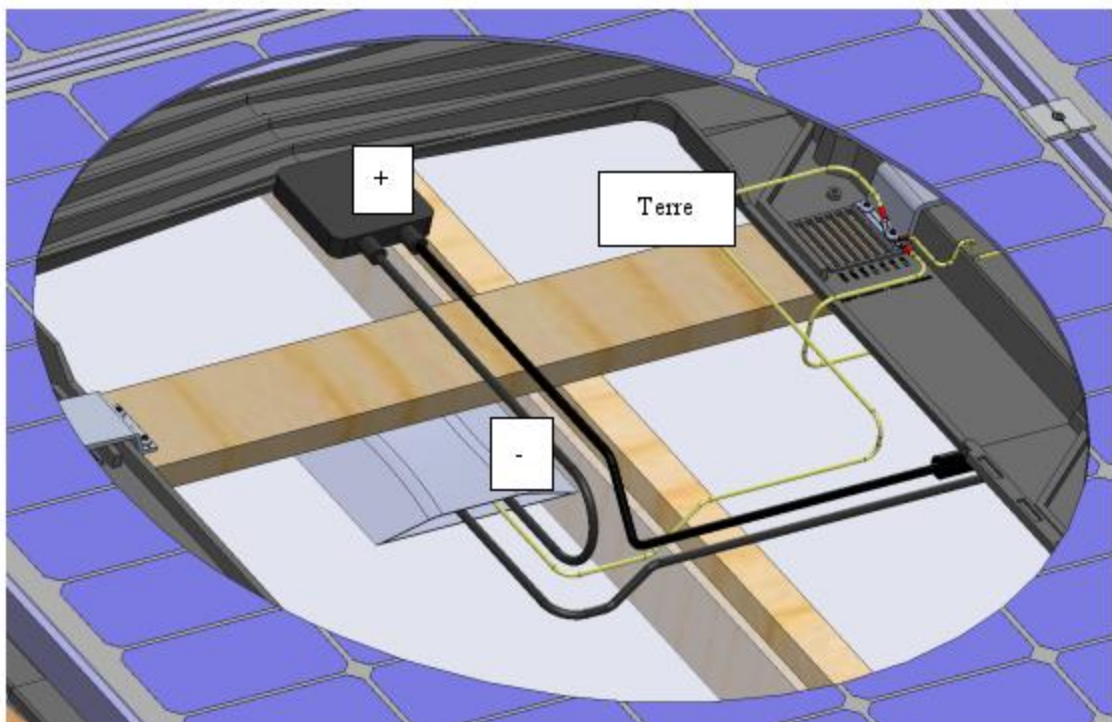
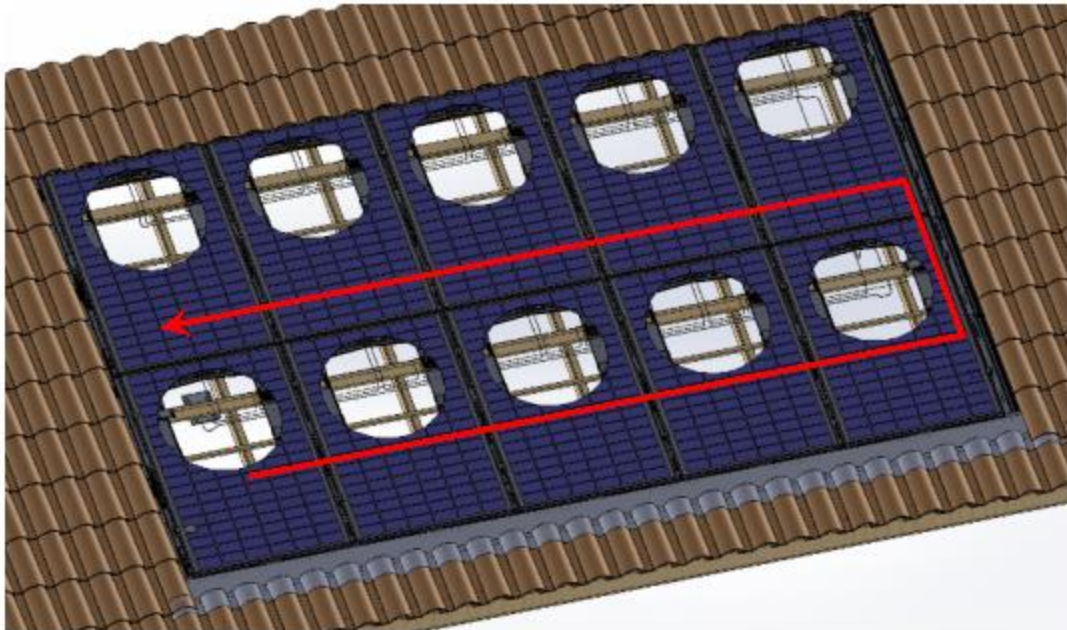


Figure 33 – Principe de câblage



Figure 34 – Cheminement des câbles sous les cadres polymère, sur les planches support et leur fixation par collier de câblage

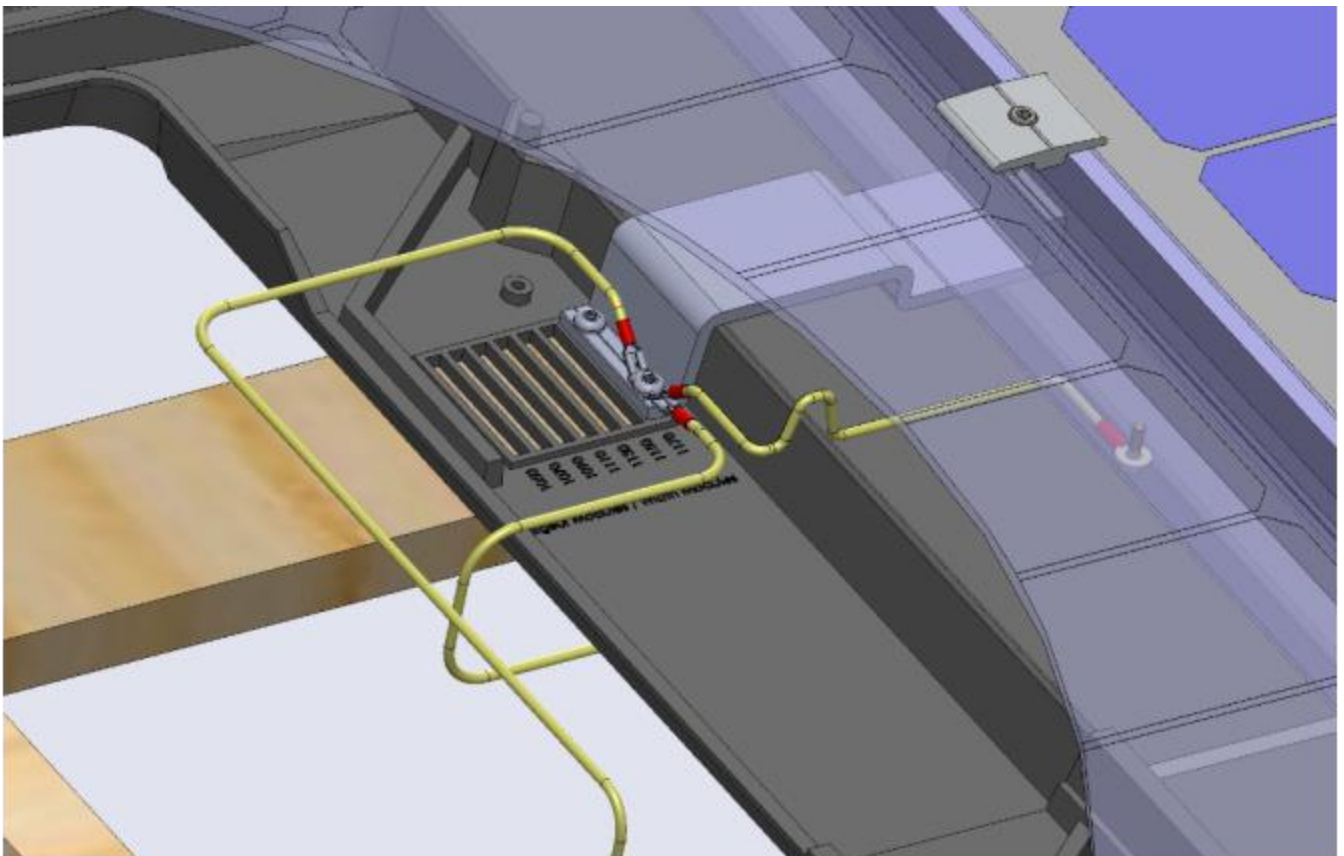


Figure 35 – Liaison équipotentielle des masses

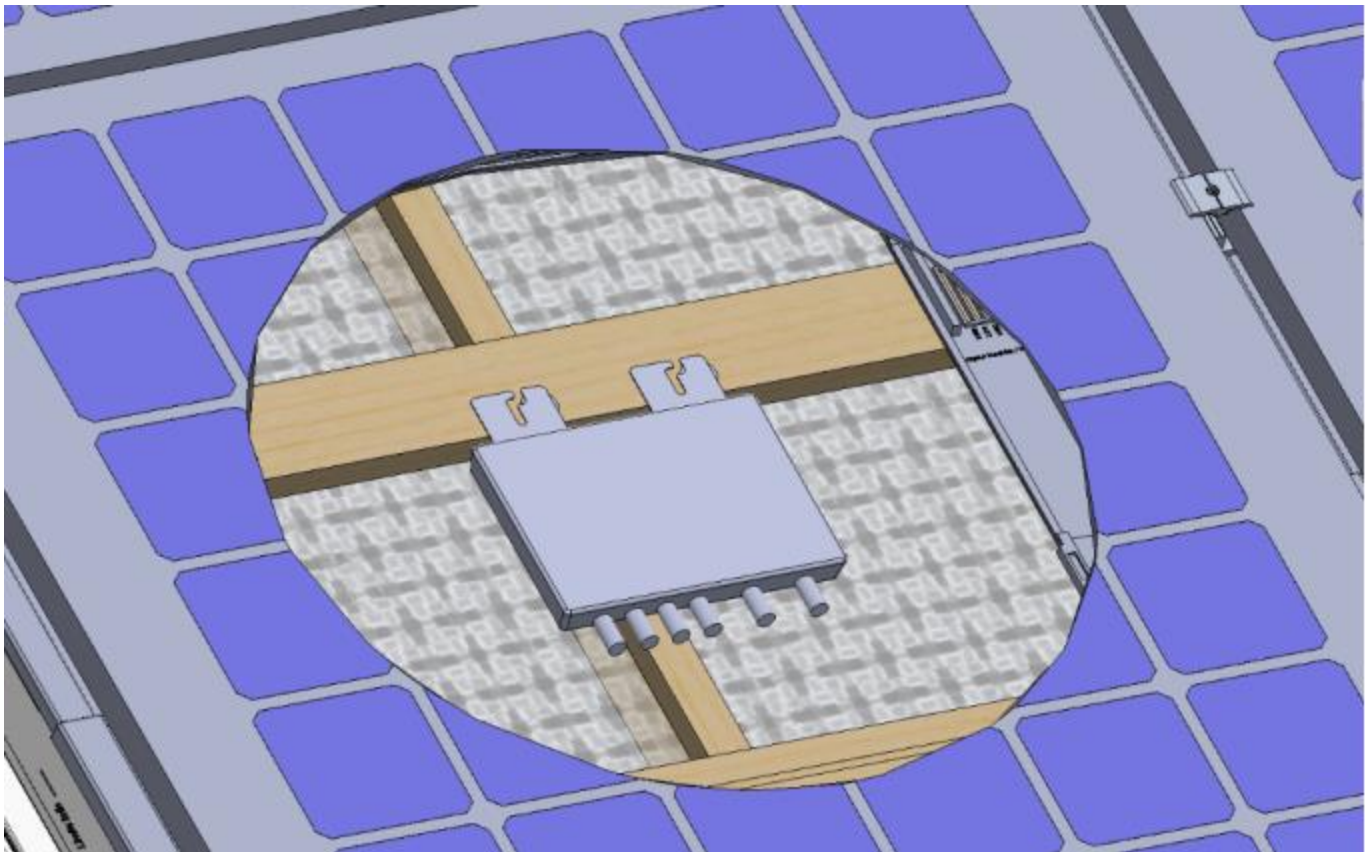


Figure 36 – Mise en œuvre d'un micro-onduleur

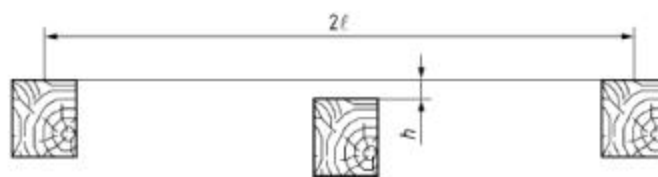


Figure 1 — Détermination du défaut de planitude

exemple : $l = 900 \text{ mm}$ et $h \leq 4,5 \text{ mm}$

Figure 37 – Contrôle de la planitude

100 à 260 mm
Selon pente de toiture

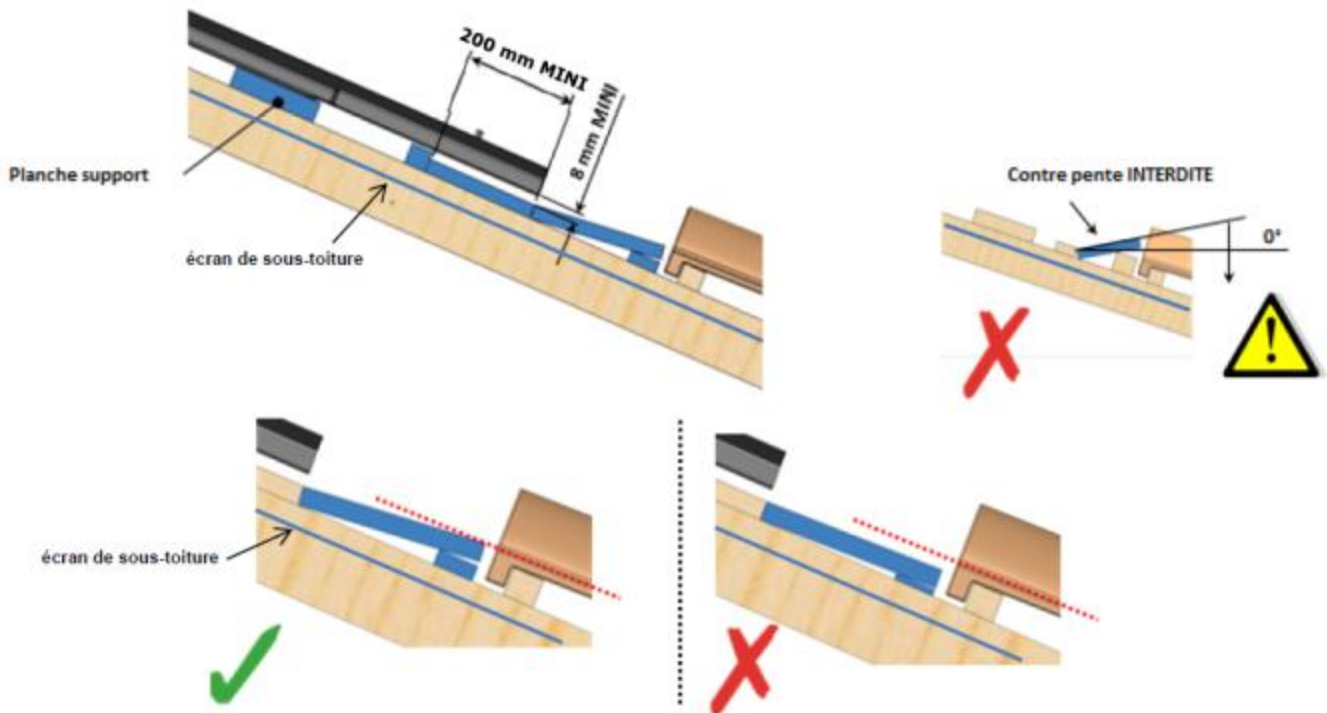


Figure 38 - Cas générique platelage en bas de champ

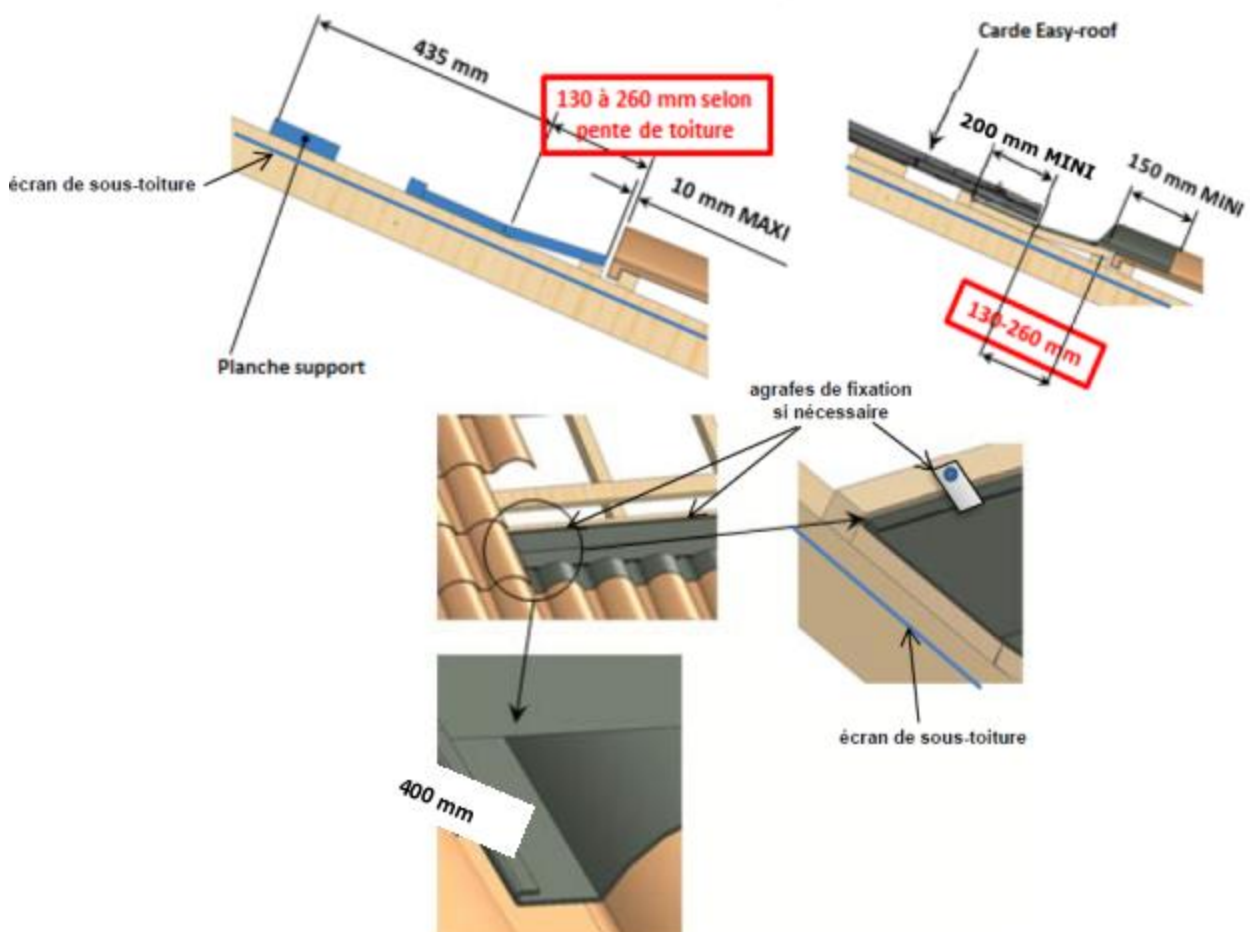


Figure 39 - Pose du bas de champ pour le Kit FOG

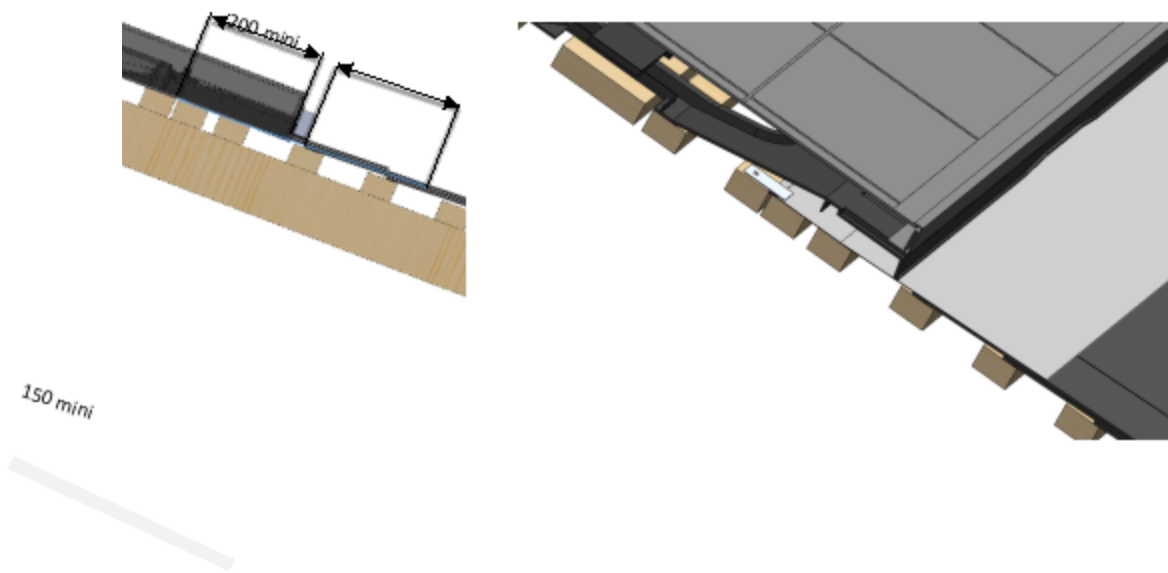


Figure 40 - Mise en place de la bavette basse ARD

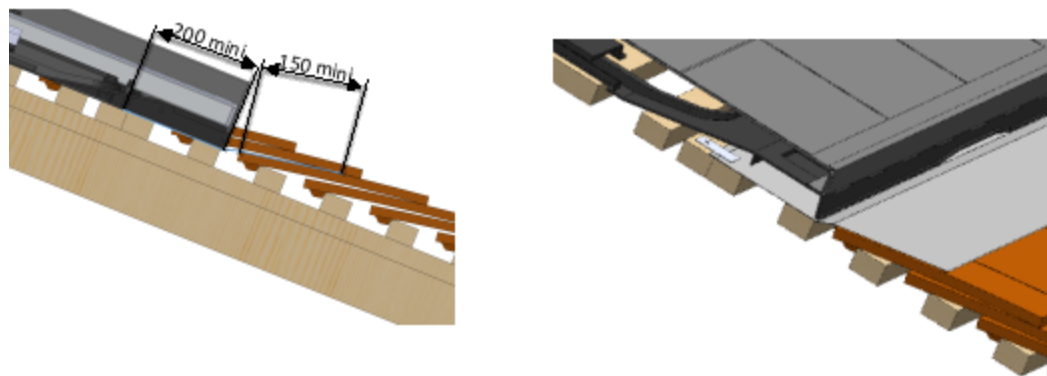


Figure 41 - Mise en place de la bavette basse TP

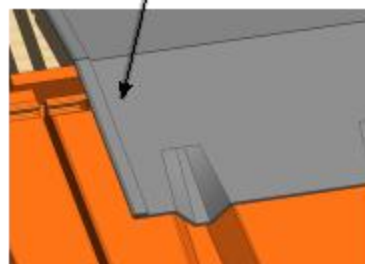
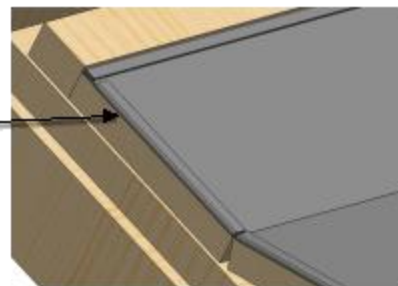
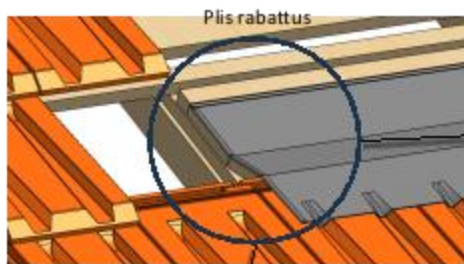
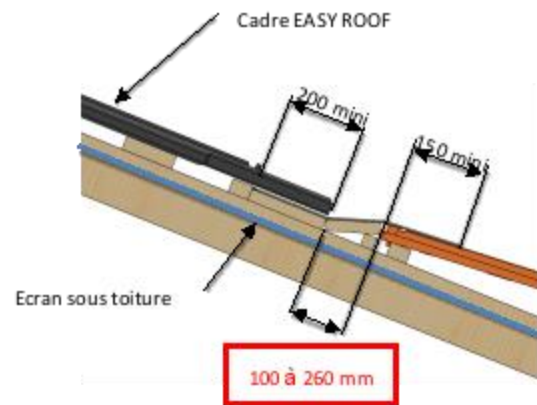
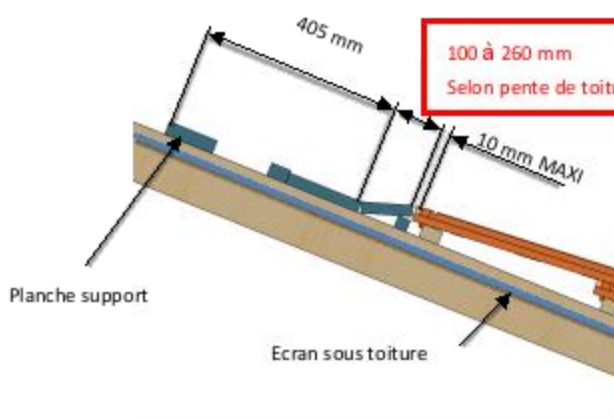


Figure 42 - Mise en place du bas de champ pour kit FAG à relief

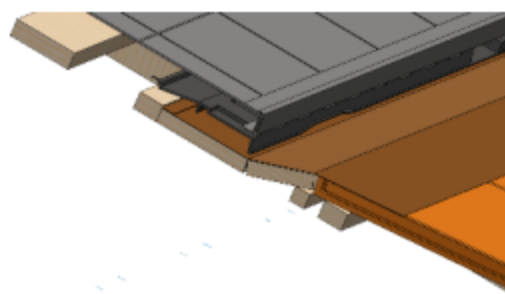
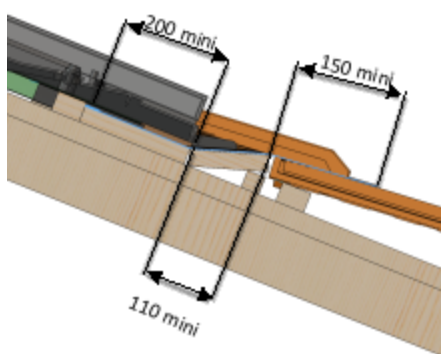


Figure 43 - Mise en place platelage et bas de champ pour le kit pureau plat

Attention : Vérifier la compatibilité modules sur www.edilians.com			Nombre de Ligne					
			1	2	3	4	5	6
Longueur du module	Pas du système suivant le rampant	Longueur du cadre	Côte H					
1761- 1770	1775	1952	1952	3727	5502	7277	9052	10827
1751- 1760	1765	1942	1942	3707	5472	7237	9002	10767
1741- 1750	1755	1932	1932	3687	5442	7197	8952	10707
1731- 1740	1745	1922	1922	3667	5412	7157	8902	10647
1721- 1730	1735	1912	1912	3647	5382	7117	8852	10587

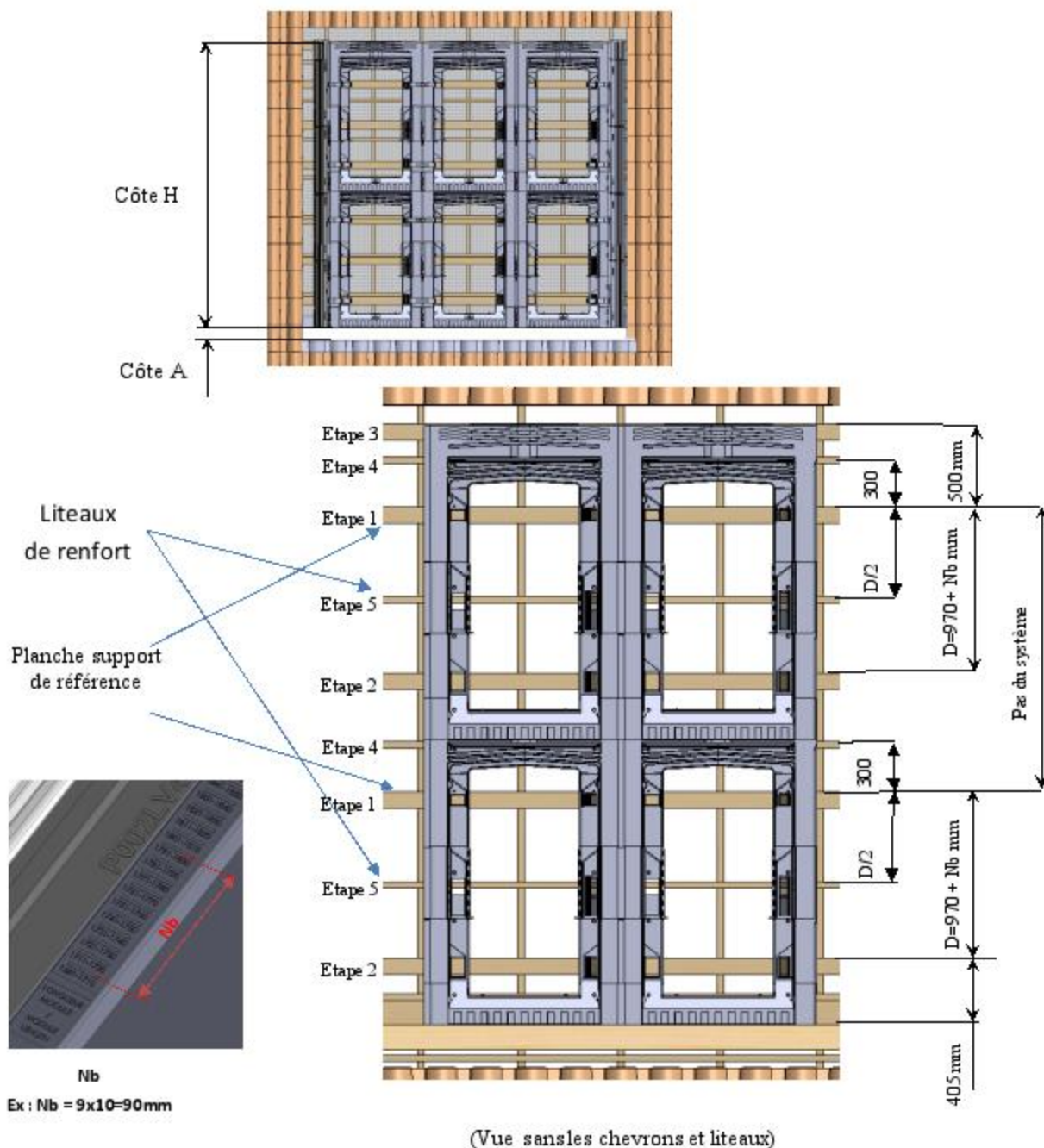


Figure 44 – Platelage du champ photovoltaïque avec 4 pattes de fixation par module

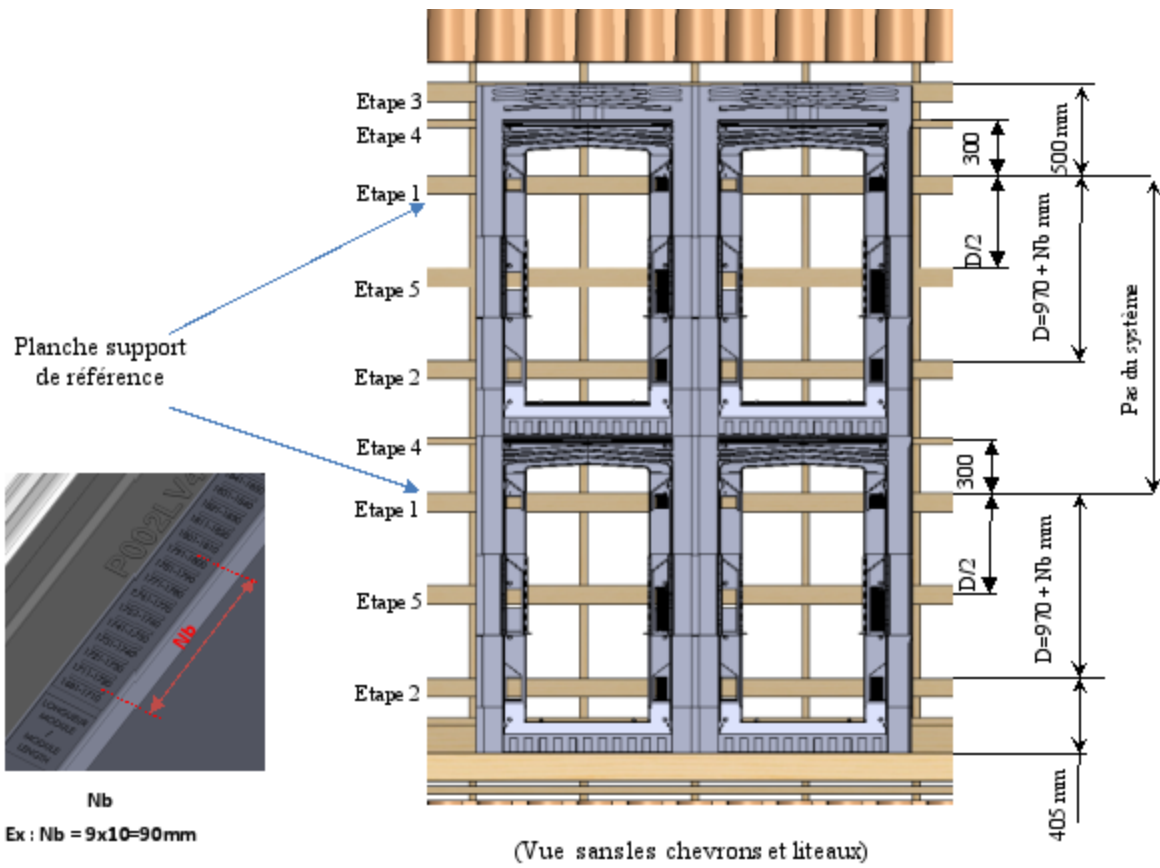


Figure 45 – Platelage du champ photovoltaïque avec 6 pattes de fixation par module

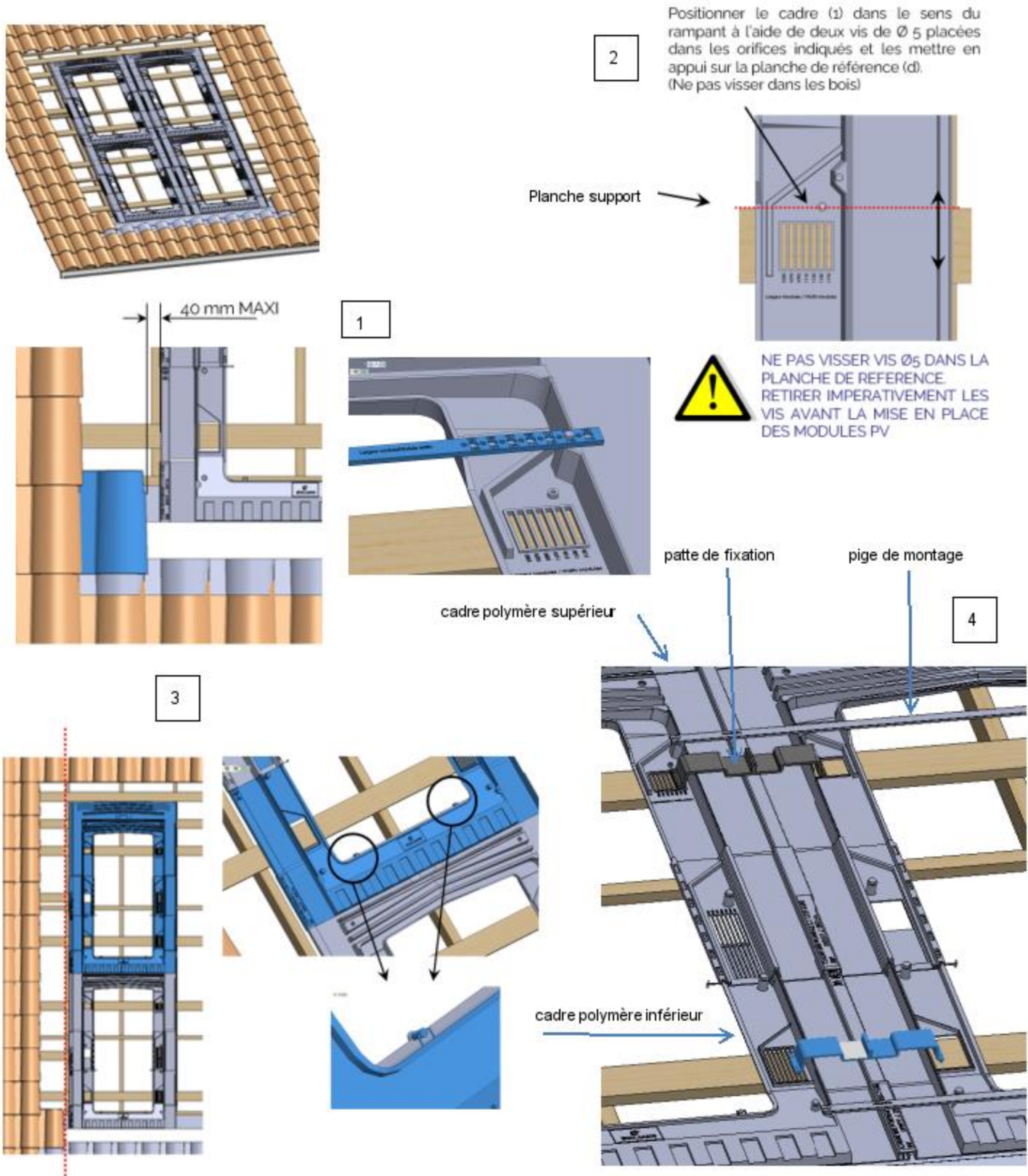


Figure 46 – Pose des cadres EASY ROOF INTEGRATION

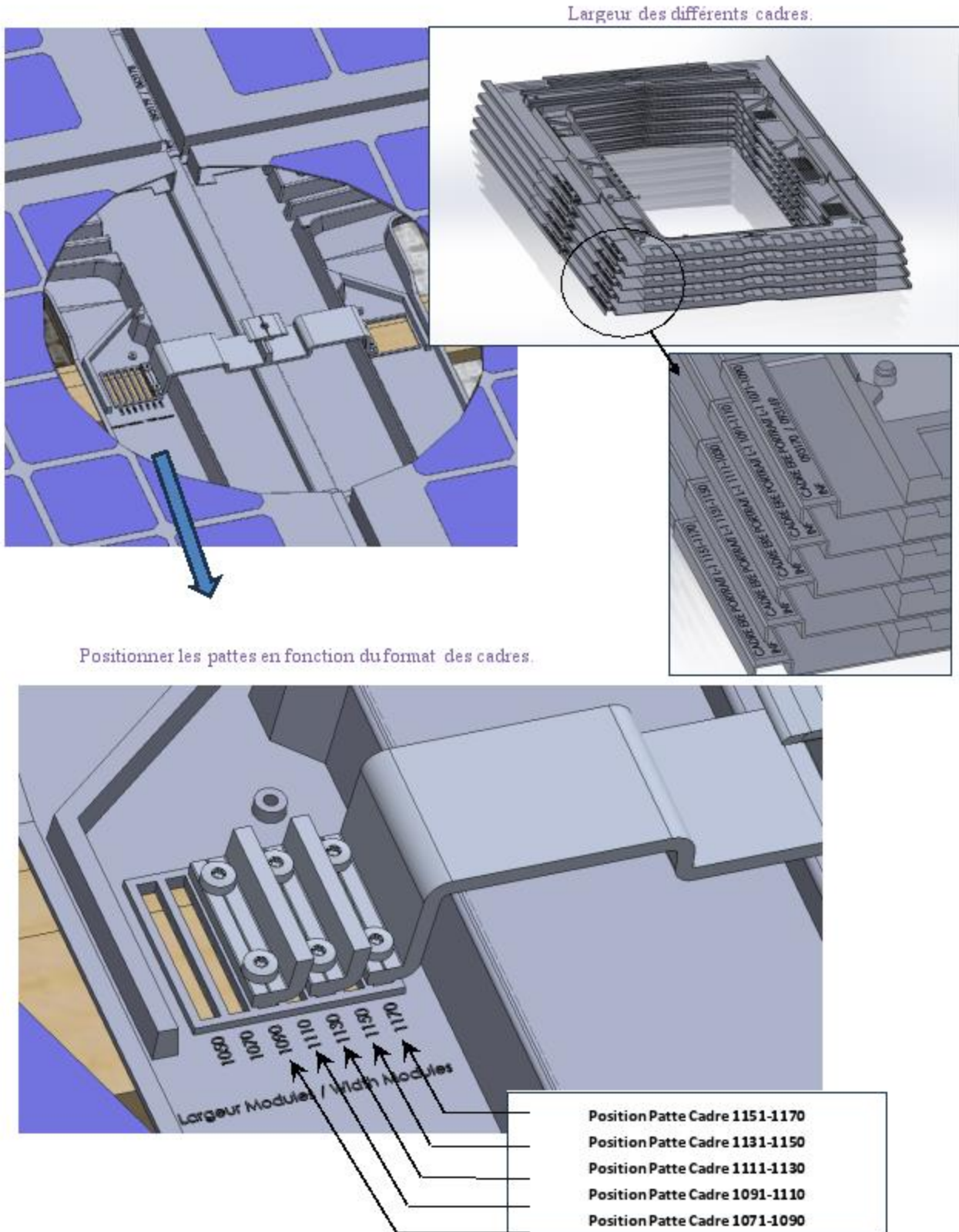
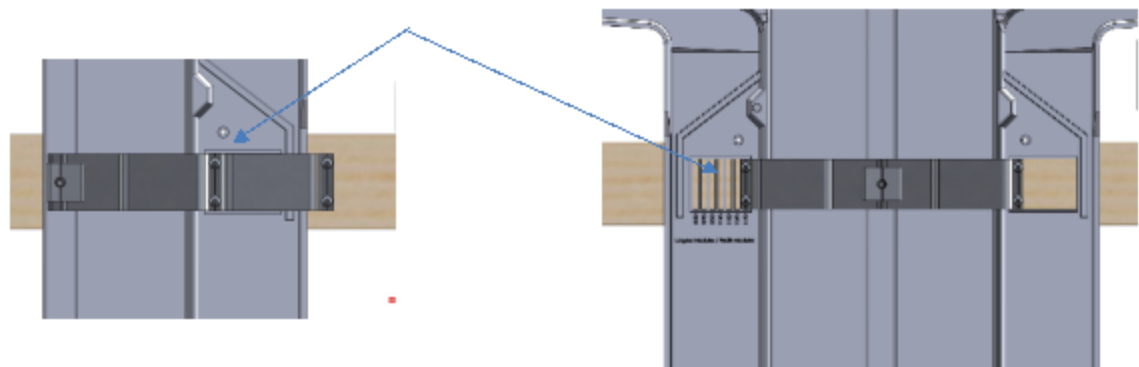


Figure 47 – Positionnement des pattes en fonction du type de cadre

Positionnement ajusté

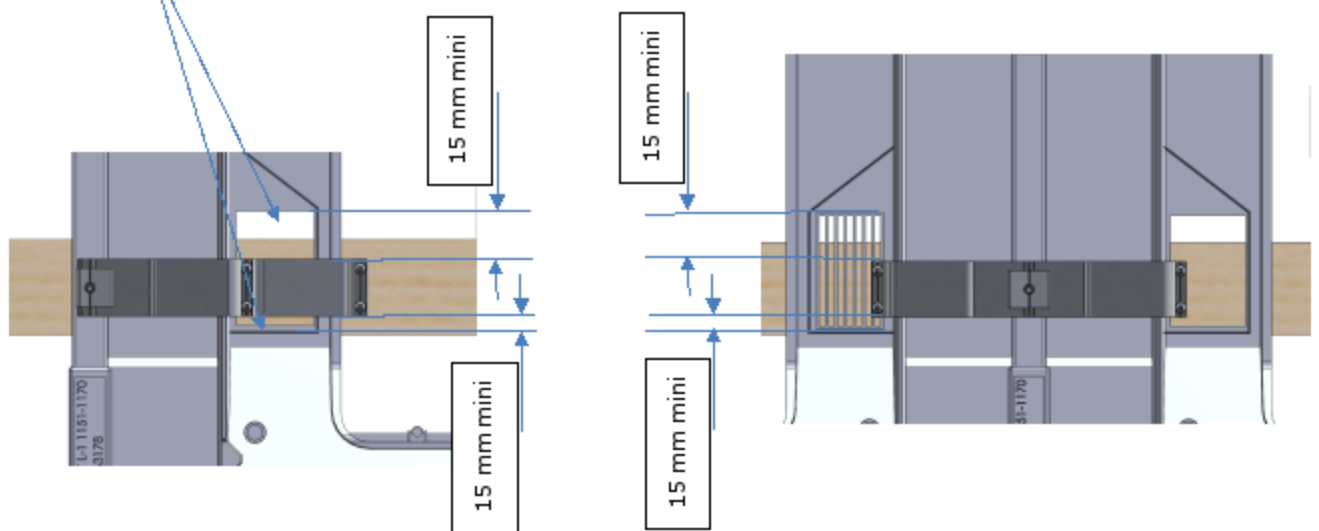


patte simple
(b)

(cadre supérieur)

patte double
(a)

Centrer la patte dans le trou
de positionnement (pour la dilatation)



Patte simple
(b)

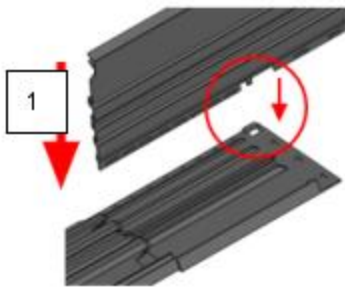
(Cadre inférieur)

Patte double
(a)

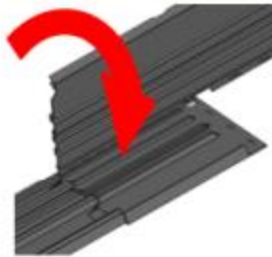
Figure 48 – Fixation des pattes

Assemblage des abergements

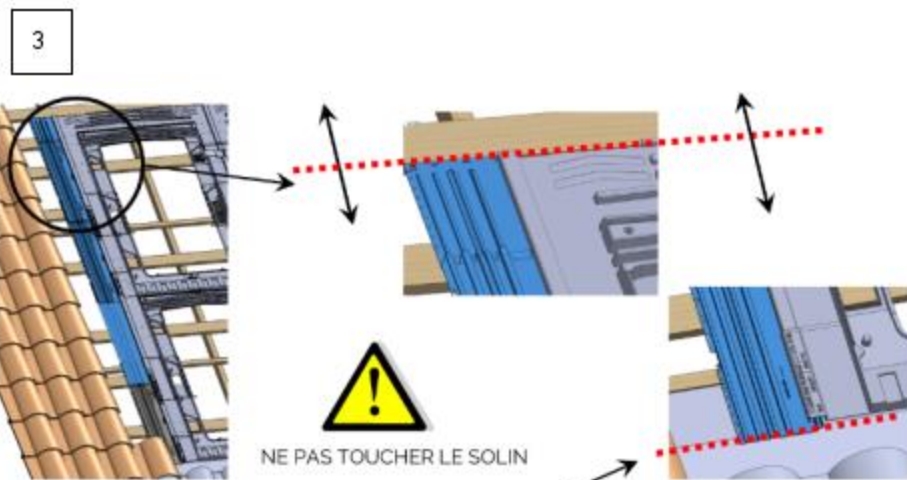
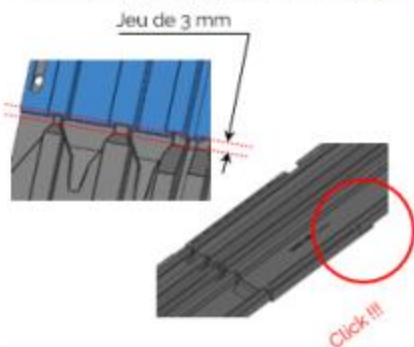
a) Emboiter l'ergot du second abergement dans le premier.



b) Faire pivoter le second abergement.

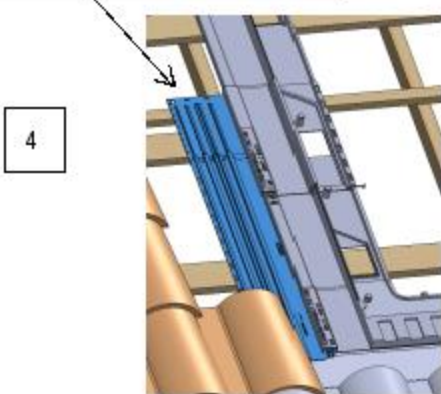


c) Clipper le second abergement avec l'autre. Espacer les deux abergements de 3 mm.



En bas de champ, couper la partie de l'abergement qui dépasse du cadre en bas de champs si nécessaire

Mettre en place un clou à tête plate et tige lisse. Enfoncer modérément.



Mettre en place un clou à tête plate et tige lisse centré sur le trou oblong. Enfoncer modérément, pour permettre la dilatation de la pièce

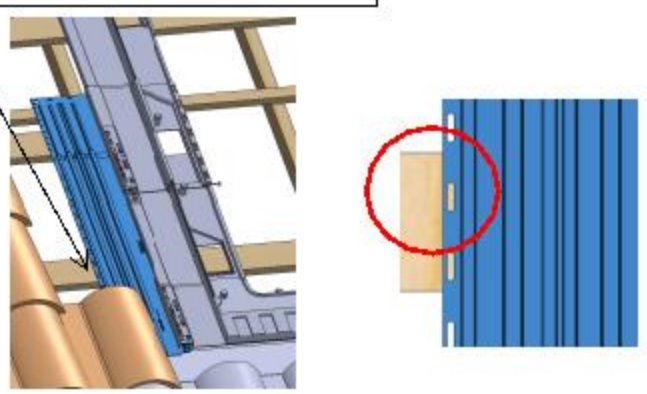


Figure 49 – Pose des abergements latéraux (kit FOG)

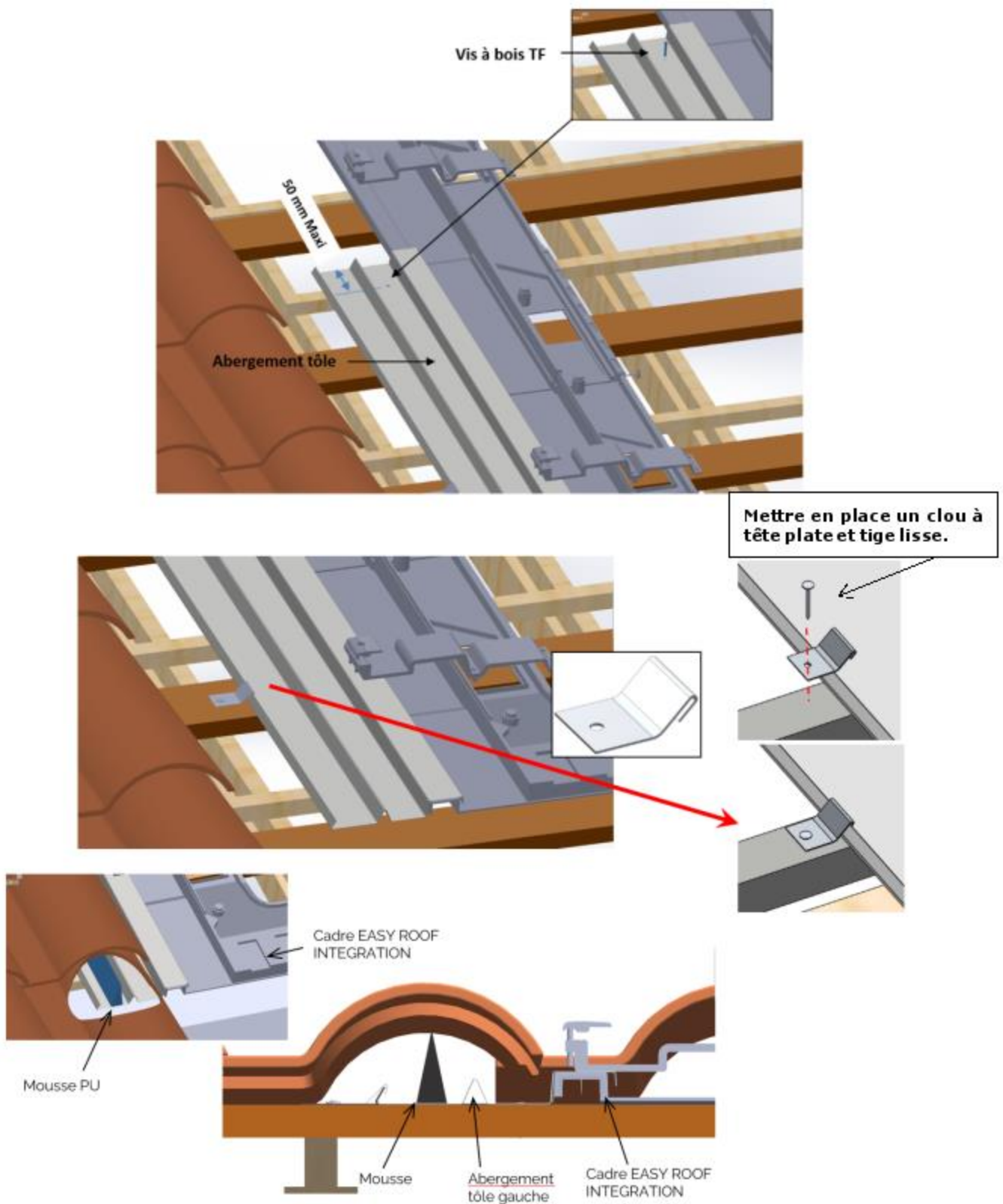
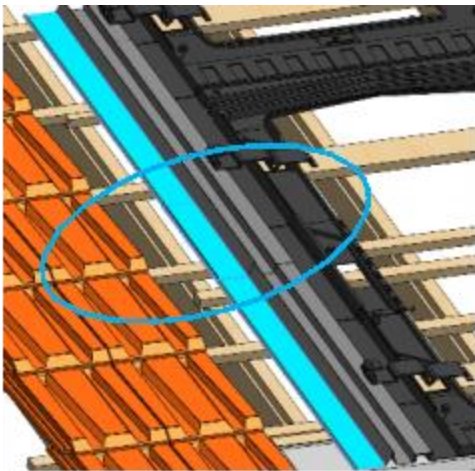
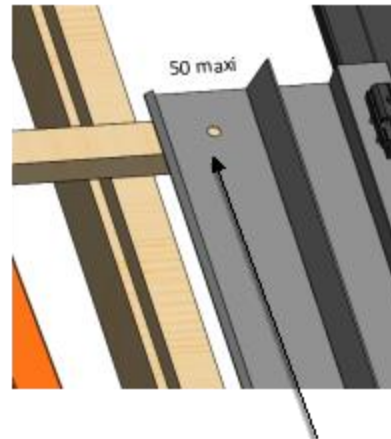


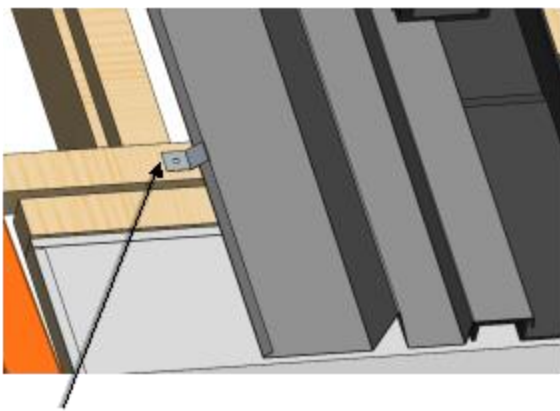
Figure 50 – Pose des abergements latéraux métalliques (Kit FOG)



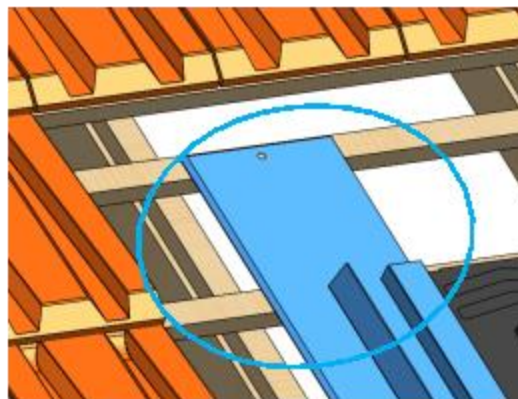
Recouvrement mini 150 mm entre deux abergements



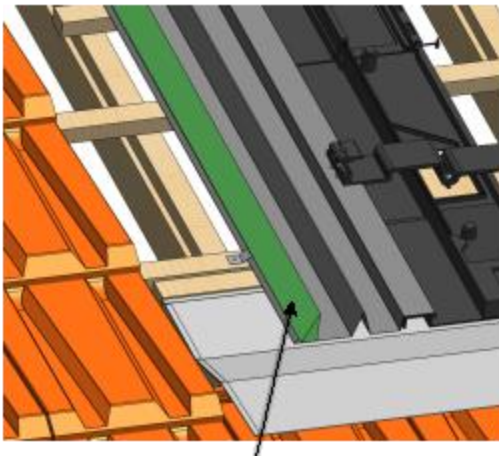
Point de fixation dessous les recouvrements, vis bois TF



Mettre en place des pinces fixées avec des clous à tête plate



Aplatir le dernier abergement

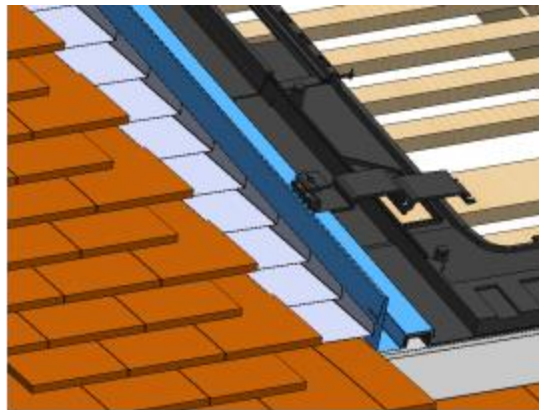


Mise en place de la mousse préconisée tout le long des couloirs

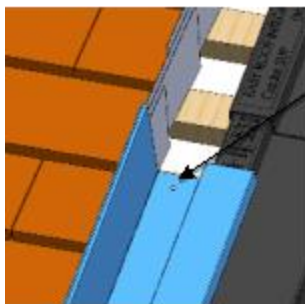
Figure 51 - Pose des abergements latéraux métalliques (Kit FAG à relief)



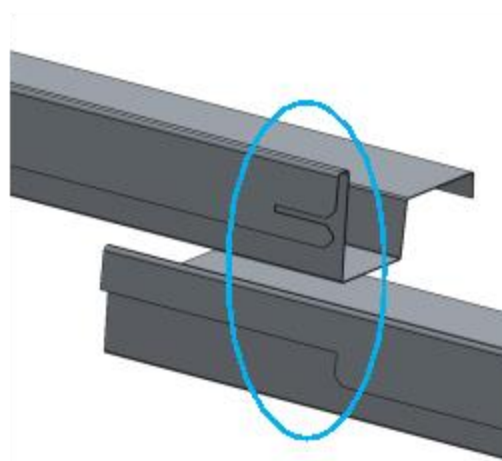
(Vue éclaté, noquets sans les ardoises)



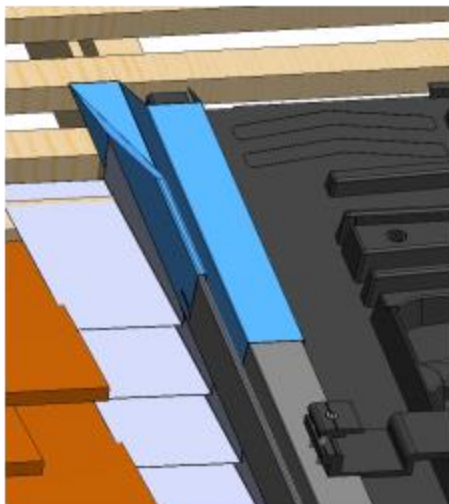
(Vue noquets sans les ardoises)



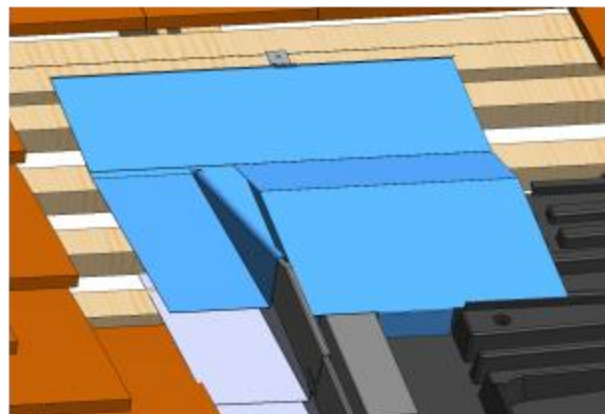
Point de fixation dessous les recouvrements, vis bois TF



Emboitement des entres eux, recouvrements 150 mm mini

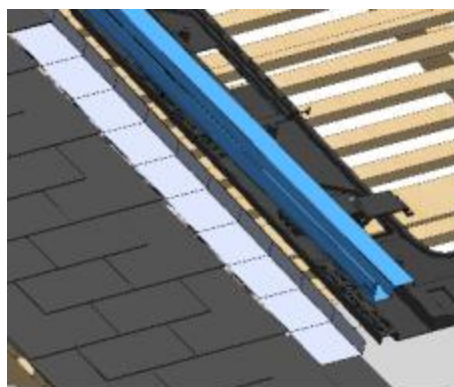


Coupe et pince rabattue du couloir haut

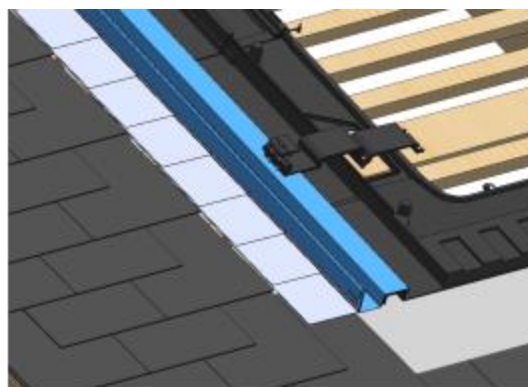


Mise en place du coin haut, Mettre en place des pinces fixées avec des clous à tête plate, Maintien par appui du module

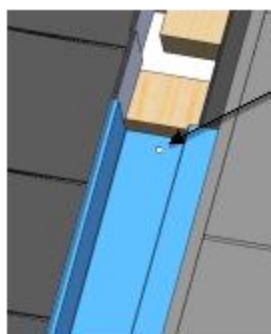
Figure 52 - Pose des noquets TP et abergements TP



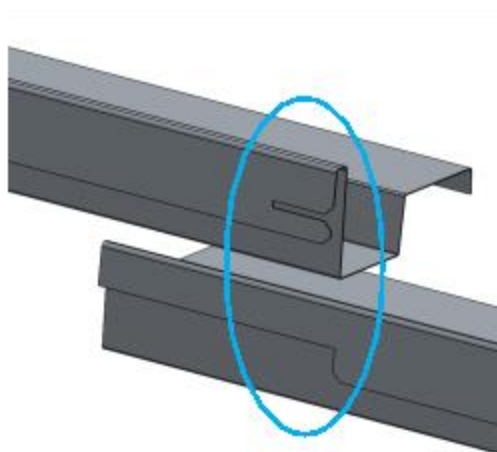
(Vue éclaté, noquets sans les ardoises)



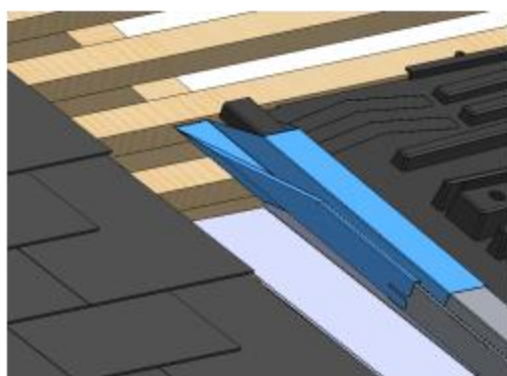
(Vue noquets sans les ardoises)



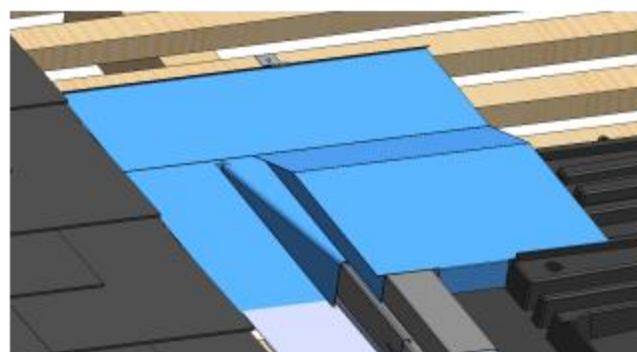
Point de fixation dessous les recouvrements, vis bois TF



Emboitement des entres eux, recouvrements 150 mm mini



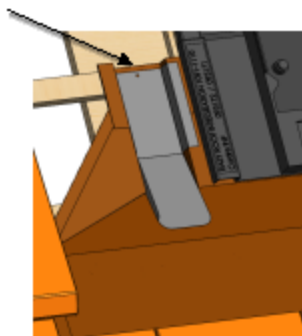
Coupe et pince rabattue du couloir haut



Mise en place du coin haut, Mettre en place des pinces fixées avec des clous à tête plate, Maintien par appui du module

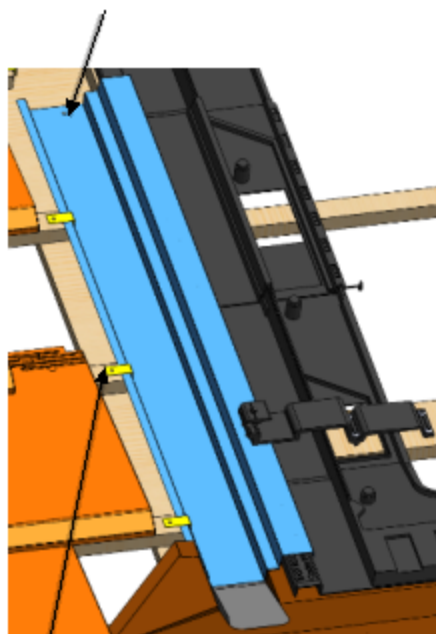
Figure 53 - Pose des noquets ARD et abergements ARD

Point de fixation, vis bois TF

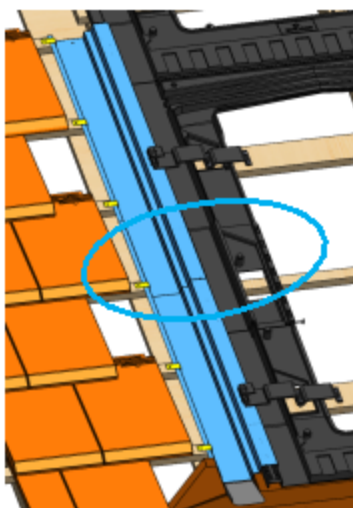


Mettre en place la pièce bas de couloir

Point de fixation dessous les recouvrements, vis bois TF



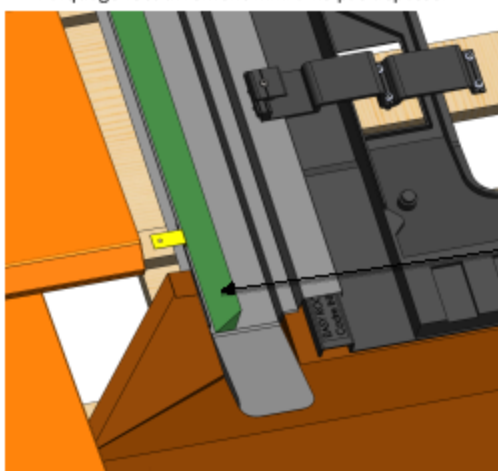
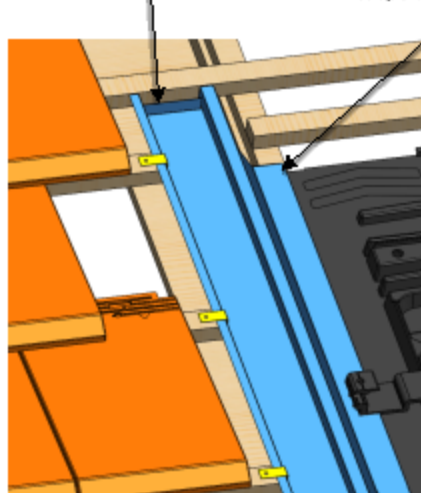
Mettre en place des pinces fixées avec des clous à tête plate



Recouvrement mini 150 mm entre deux couloirs. Marquage recouvrement mini à ne pas dépasser.

Faire un pli rabattu

Coupe du couloir haut



Mise en place de la mousse préconisée tout le long des couloirs

Figure 54 - Mise en place des couloirs pour le Kit pureau plat

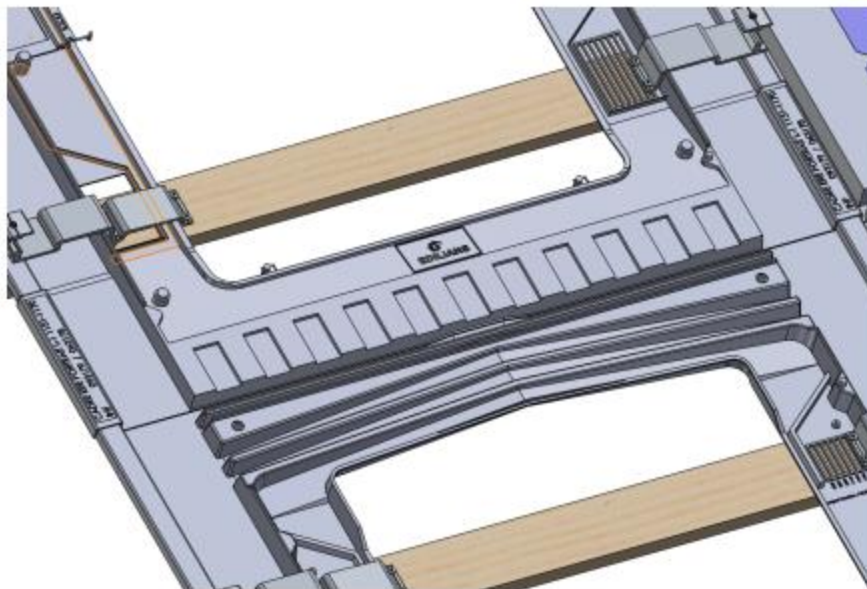
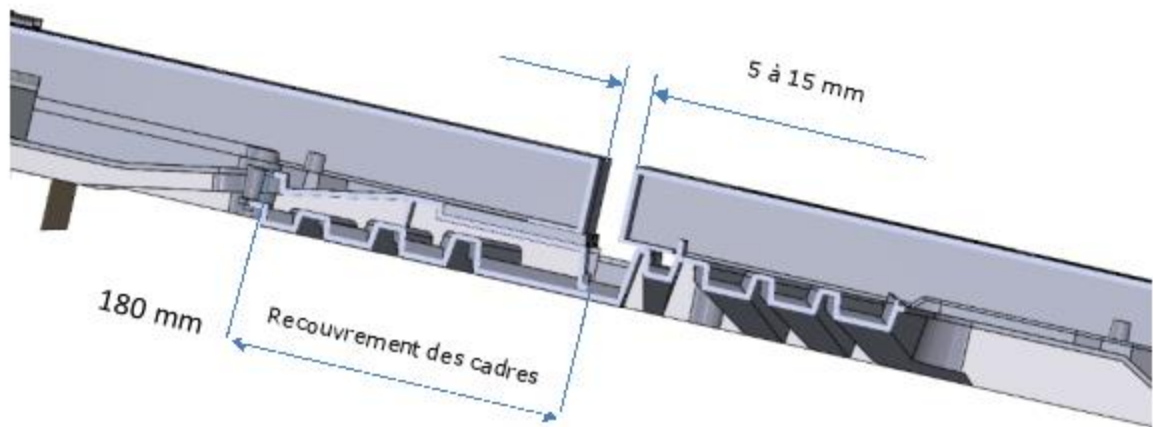


Figure 55 – Vue en coupe longitudinale du procédé en partie courante

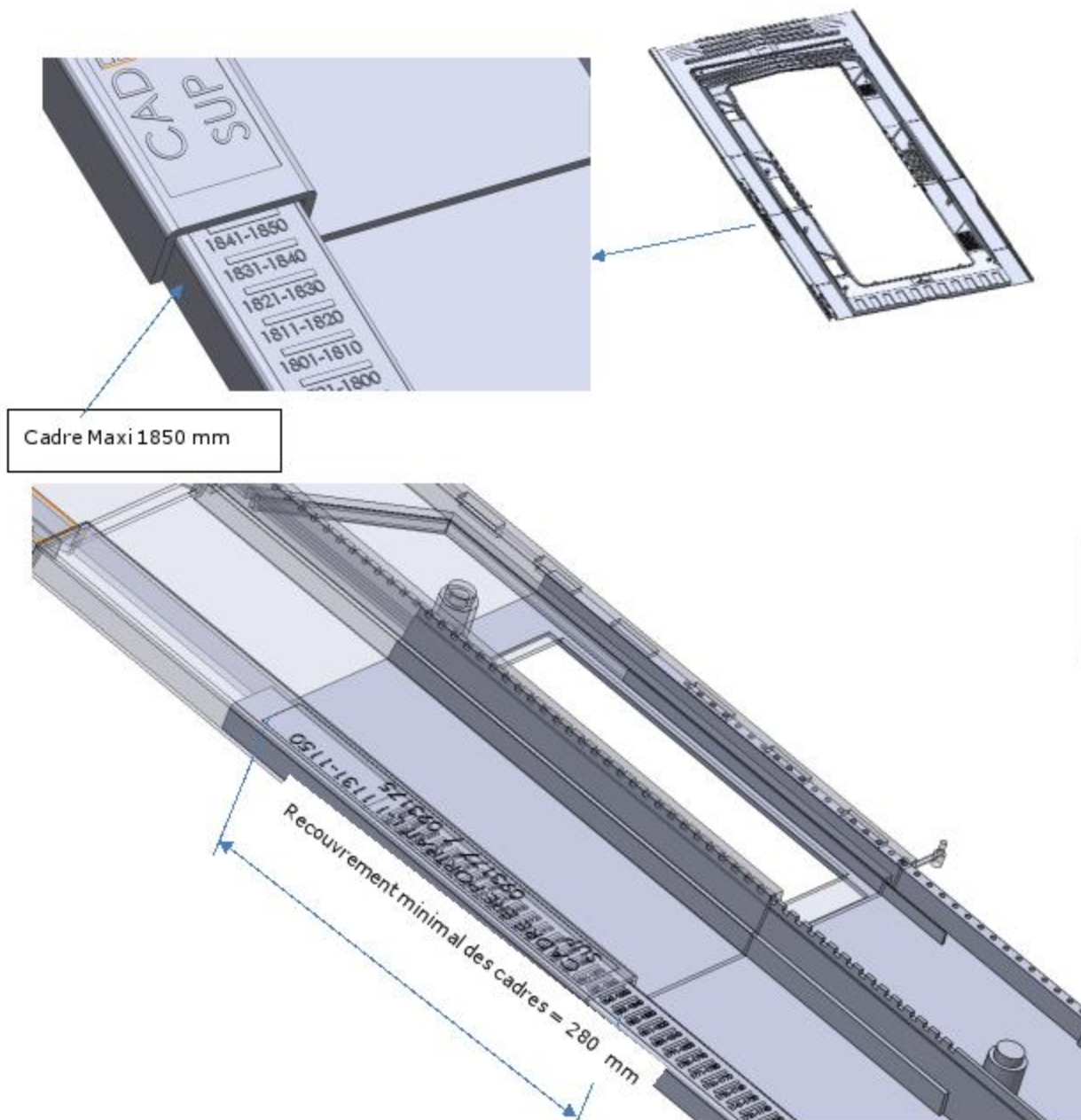


Figure 56 – Vue en coupe longitudinale du procédé entre le cadre supérieur et le cadre inférieur

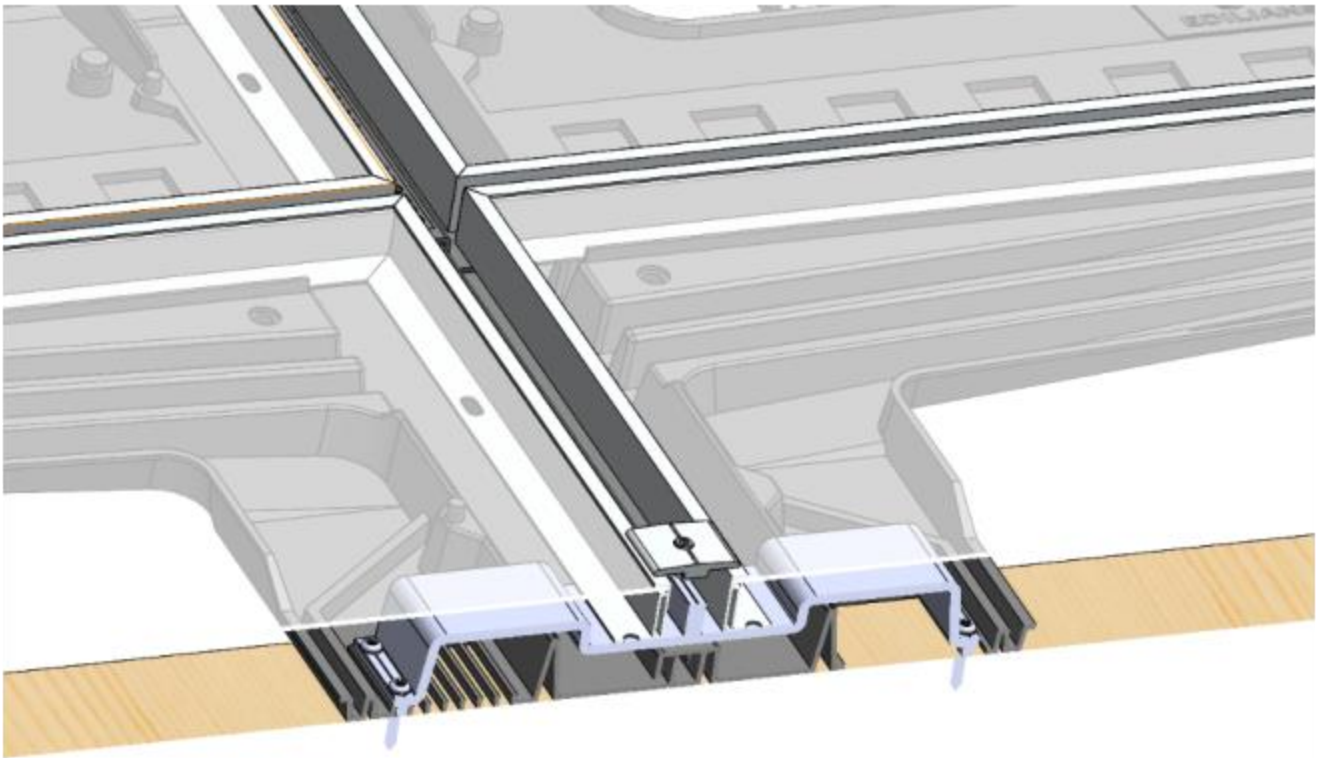


Figure 57 – Vue en coupe du procédé au niveau de l'appui sur la patte double

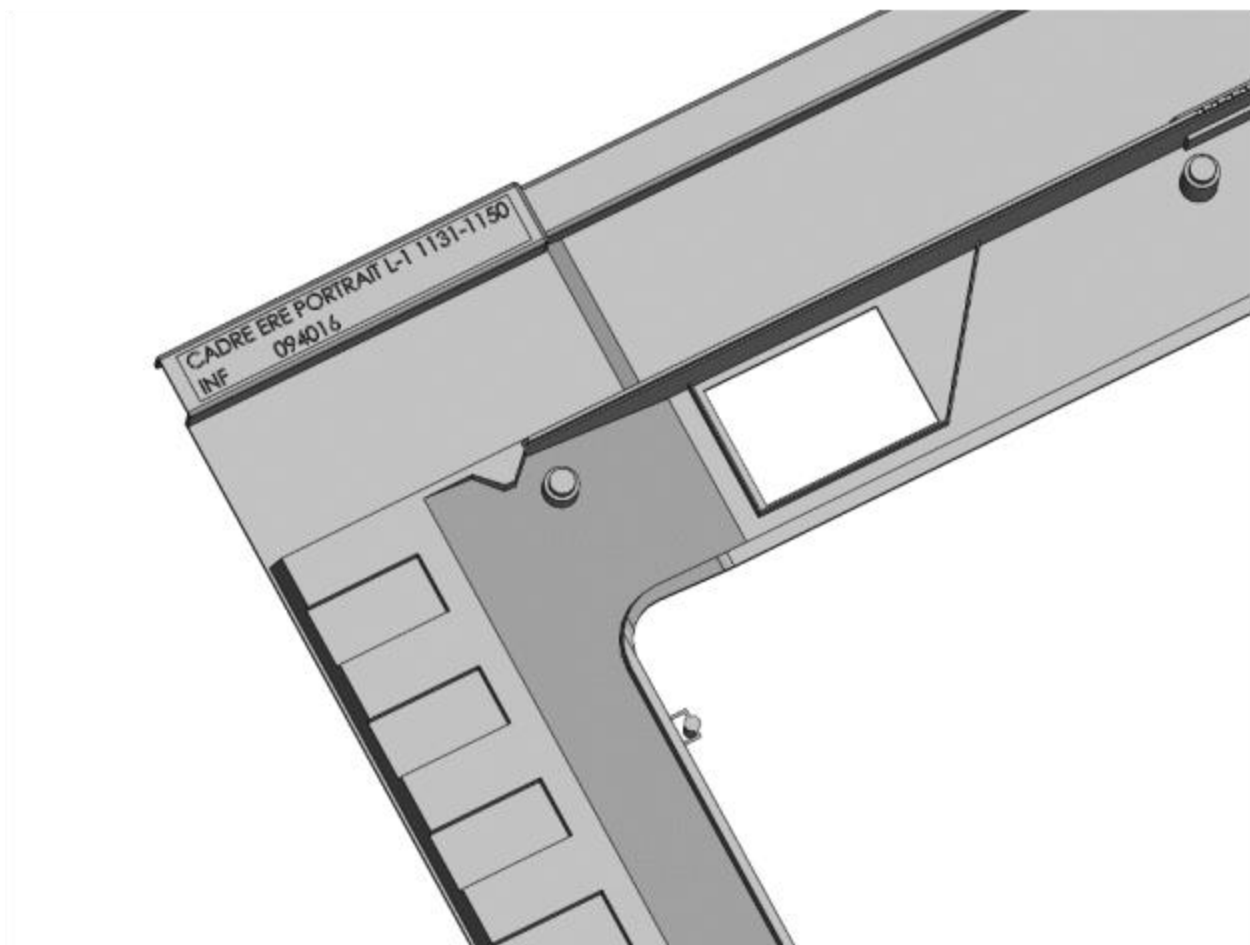


Figure 58 – Marquage du cadre spécifiant la plage de largeur de module admissible

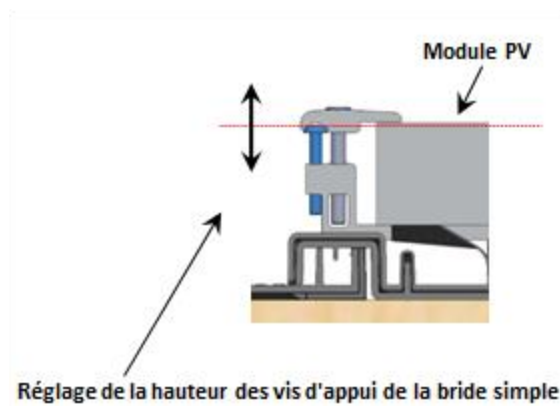
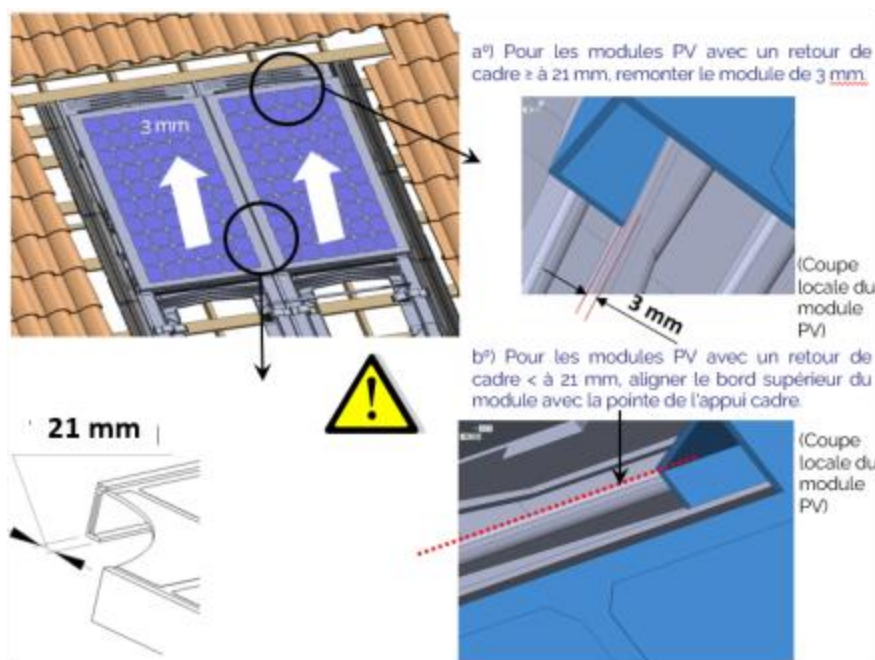
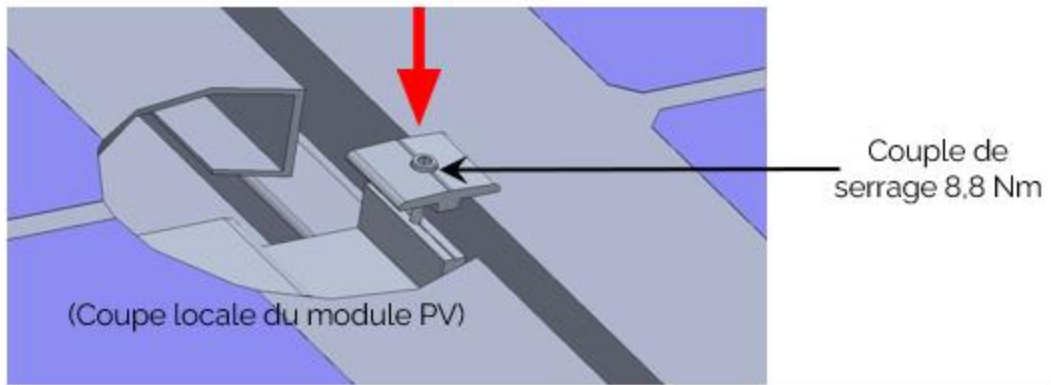
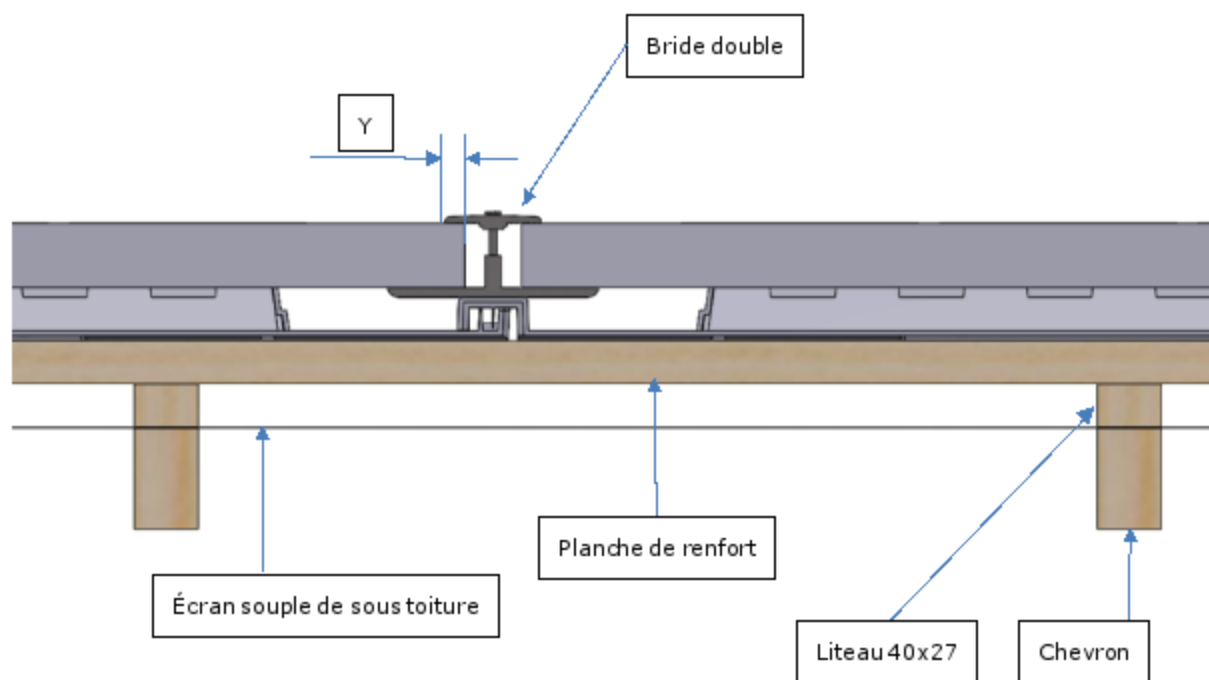


Figure 59 – Pose des modules



Cadre ER INTEGRATION 1131-1150 / pas 1166																				
Module LUXOR 1722 x 1134 x 35 mm																				
Largeur du module	1131	1132	1133	1134	1135	1136	1137	1138	1139	1140	1141	1142	1143	1144	1145	1146	1147	1148	1149	1150
Y avec bride de 50 mm										12	12,5	13	13,5	14	14,5	15	15,5	16	16,5	17
Y avec bride de 60 mm	12,5	13	13,5	14	14,5	15	15,5	16	16,5											
Cadre ER INTEGRATION 1071-1090 / pas 1106																				
Module JINKO 1762 x 1086 x 30 mm																				
Largeur du module	1071	1072	1073	1074	1075	1076	1077	1078	1079	1080	1081	1082	1083	1084	1085	1086	1087	1088	1089	1090
Y avec bride de 50 mm										12	12,5	13	13,5	14	14,5	15	15,5	16	16,5	17
Y avec bride de 60 mm	12,5	13	13,5	14	14,5	15	15,5	16	16,5											

Figure 60 – Vue en coupe transversale du procédé en partie courante

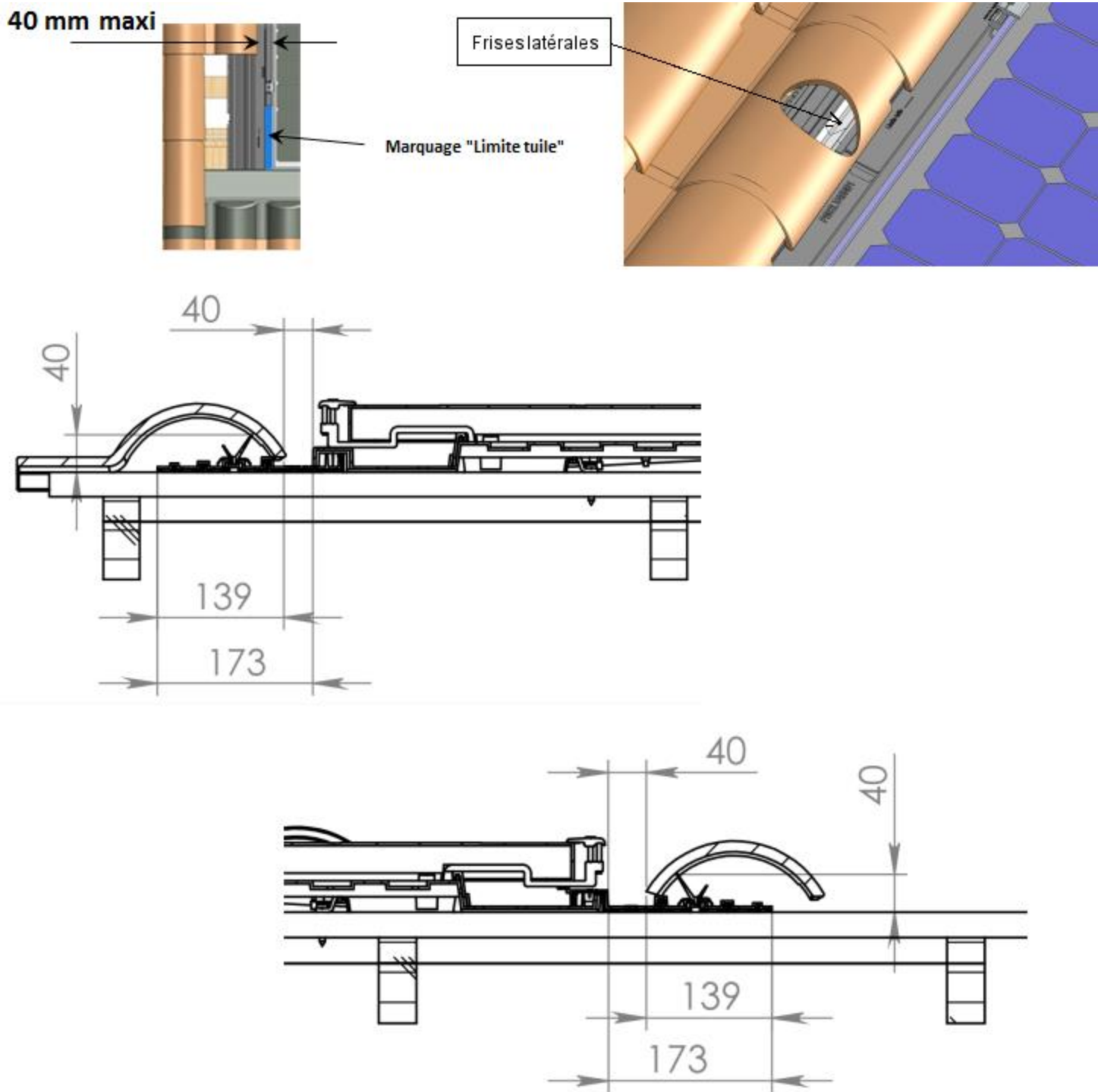


Figure 61 – Mise en place des éléments de couverture sur les abergements latéraux polymère

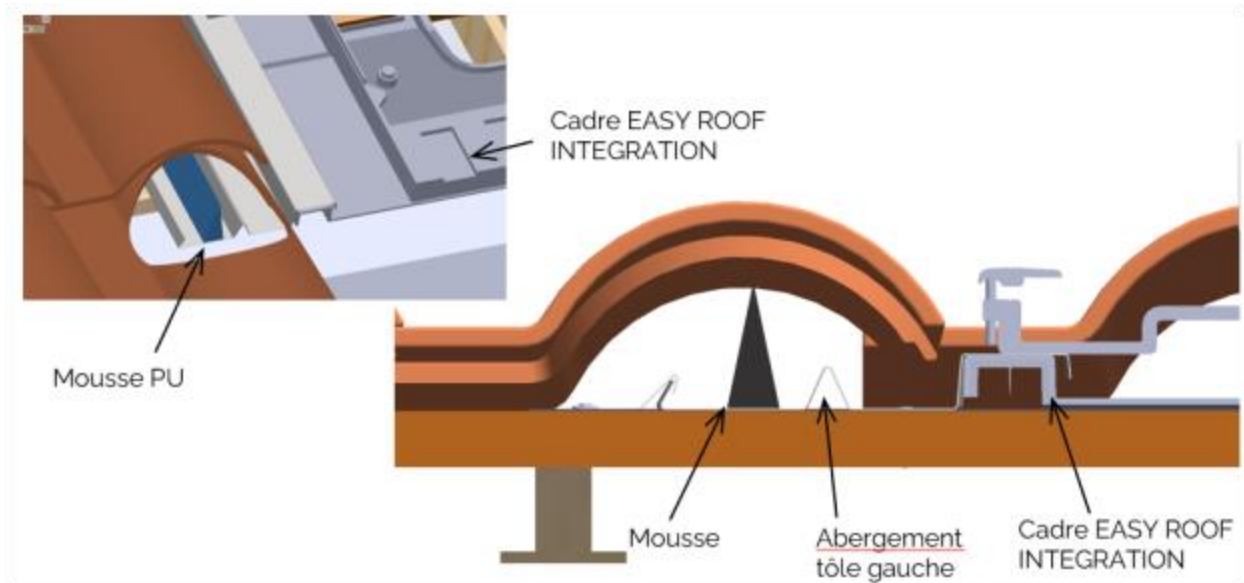


Figure 62 – Mise en place des éléments de couverture FOG sur les abergements latéraux métalliques (option)

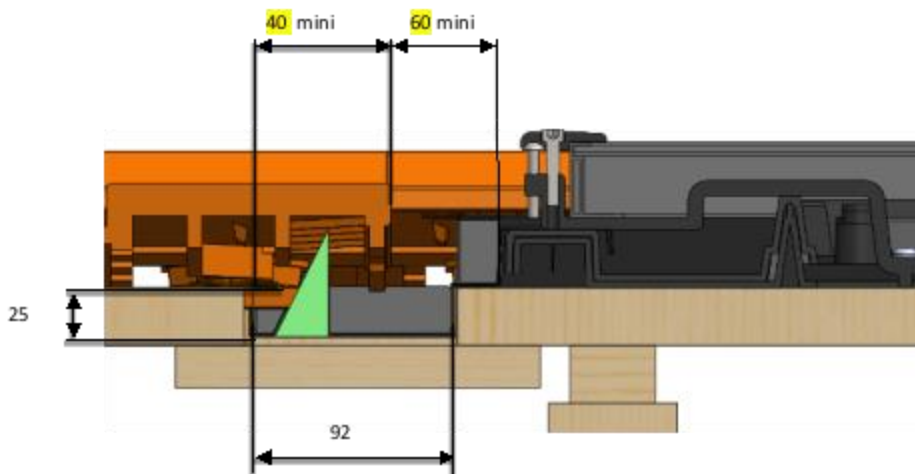


Figure 63 - Mise en place des éléments de couverture pour le Kit pureau plat



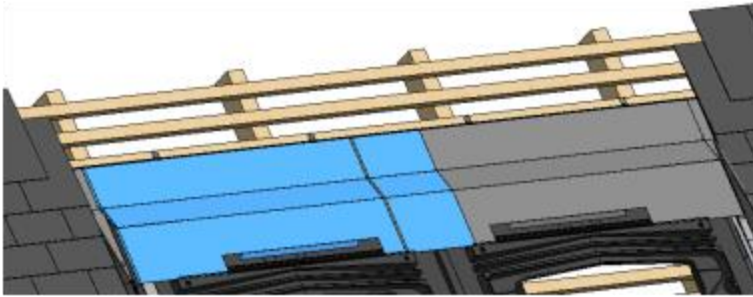
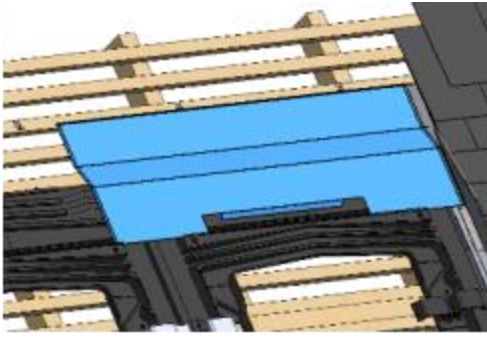
Figure 64 - Mise en place des éléments de couverture pour le Kit TP



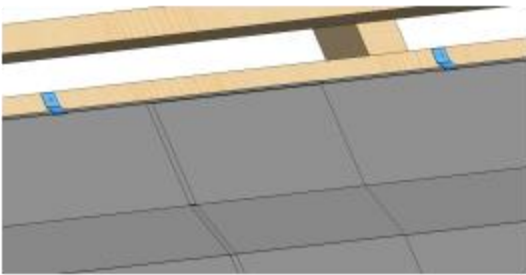
Figure 65 - Mise en place des éléments de couverture pour le Kit FAG à relief



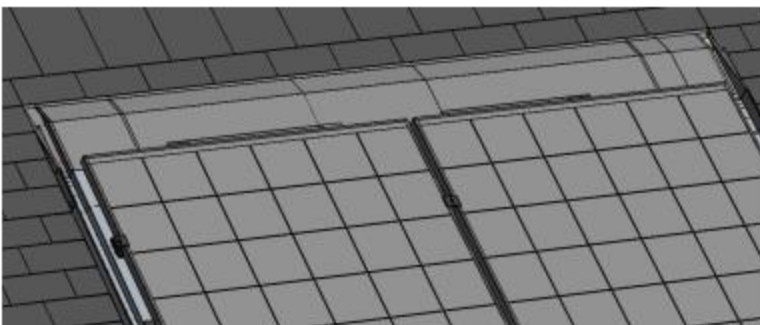
Figure 66 - Mise en place des éléments de couverture pour le Kit ARD



Mise en place des bavettes hautes, recouvrement latéral mini de 150 mm entre 2 bavettes

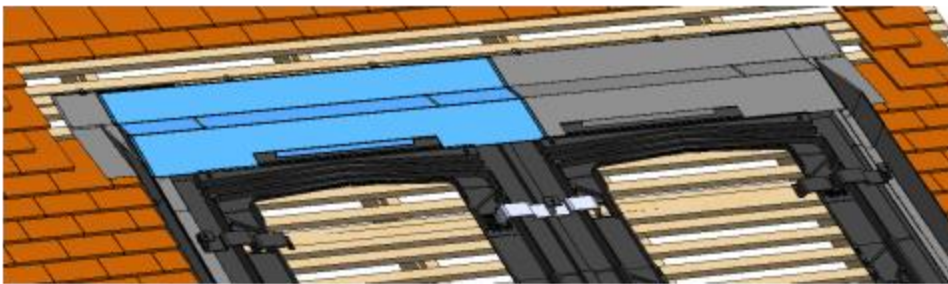
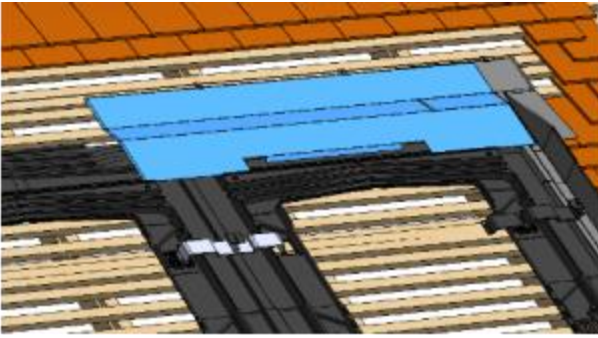


Mettre en place des pinces fixées avec des clous à tête plate,
Maintien de la bavette par appui du module sur la pièce



Mise en place des modules PV et des ardoises

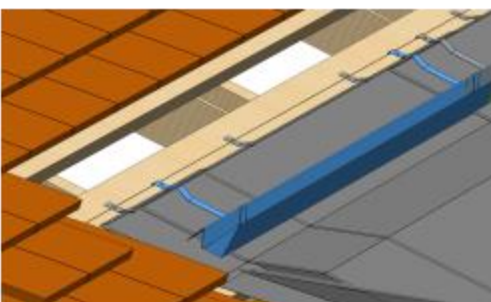
Figure 67 - Mise en place des bavettes hautes pour le Kit ARD



Mise en place des bavettes hautes, recouvrement latéral mini de 150 mm entre 2 bavettes.



Mettre en place des pinces fixées avec des clous à tête plate,
Maintien de la bavette par appui du module sur la pièce



Mise en place de l'appui tuile et de la mousse

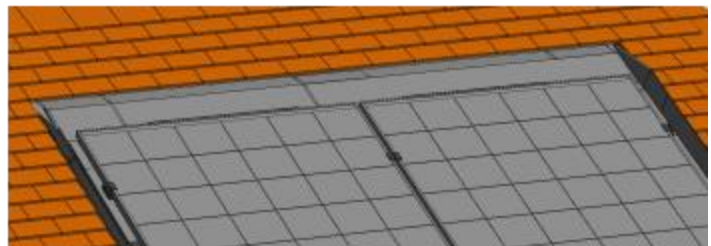
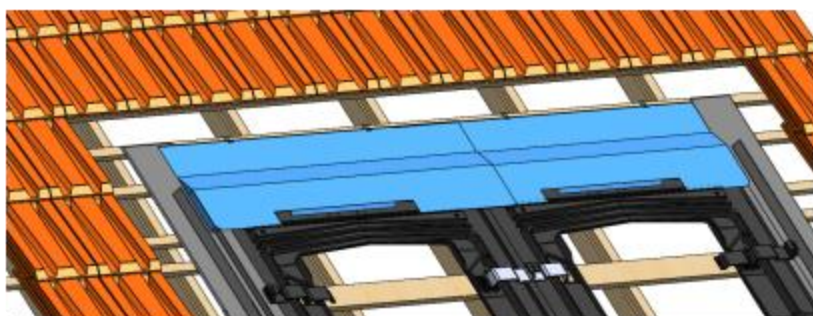
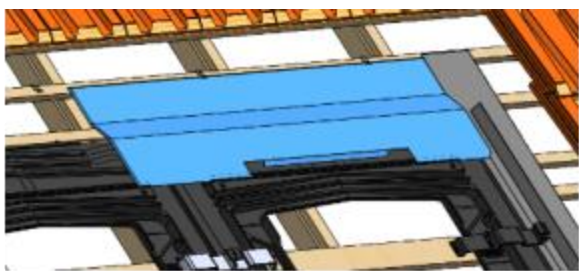
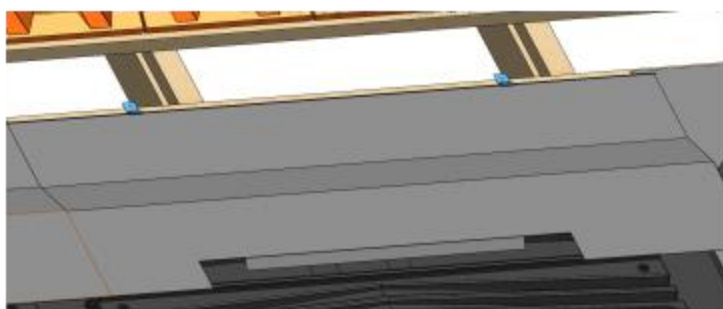


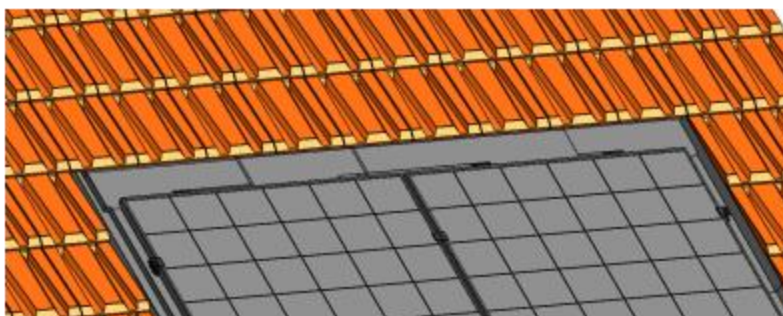
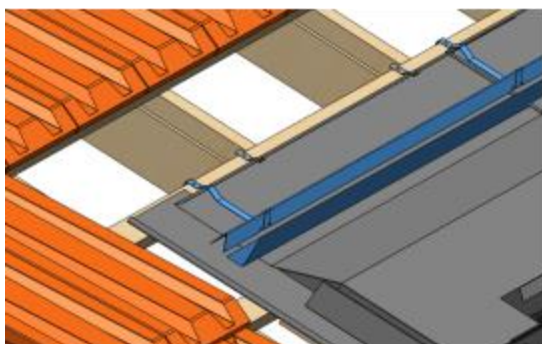
Figure 68 - Mise en place des bavettes hautes pour le Kit TP



Mise en place des bavettes hautes, recouvrement latéral mini de 150 mm entre 2 bavettes.

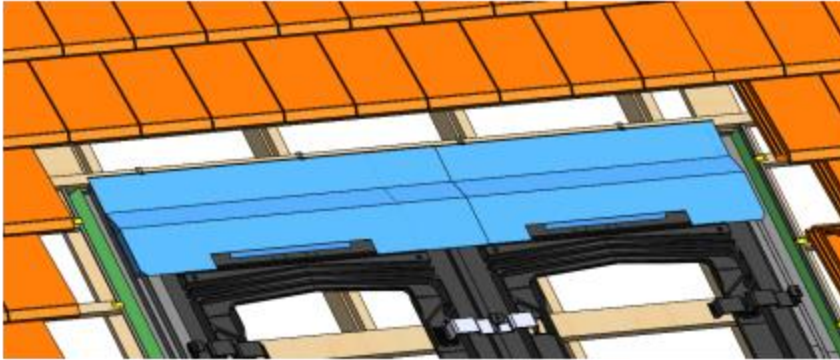
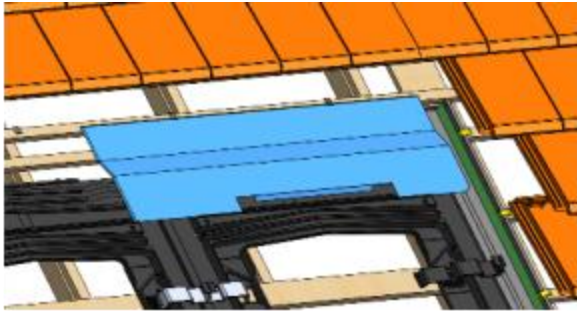


Mettre en place des pinces fixées avec des clous à tête plate,
Maintien de la bavette par appui du module sur la pièce

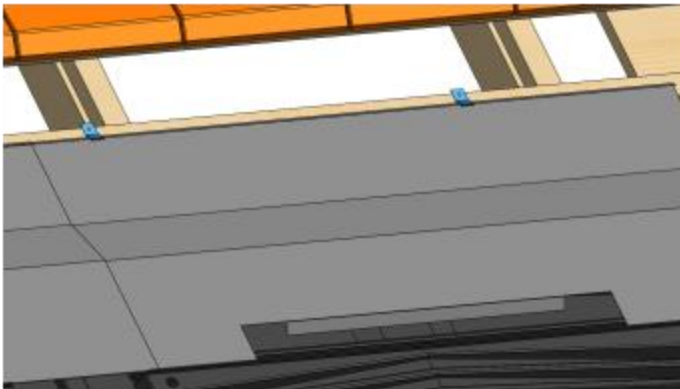


Mise en place de l'appui tuile et de la mousse

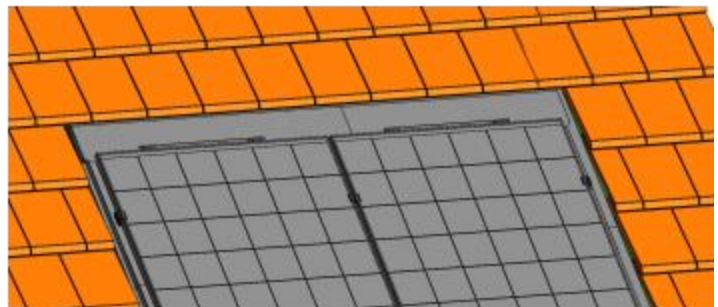
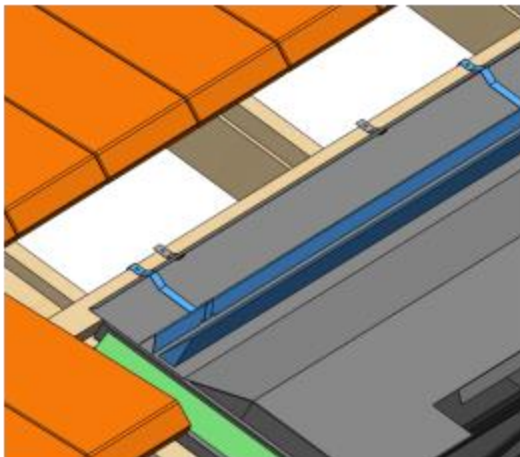
Figure 69 - Mise en place des bavettes hautes pour le kit FAG à relief



Mise en place des bavettes hautes, recouvrement latéral mini de 150 mm entre 2 bavettes.

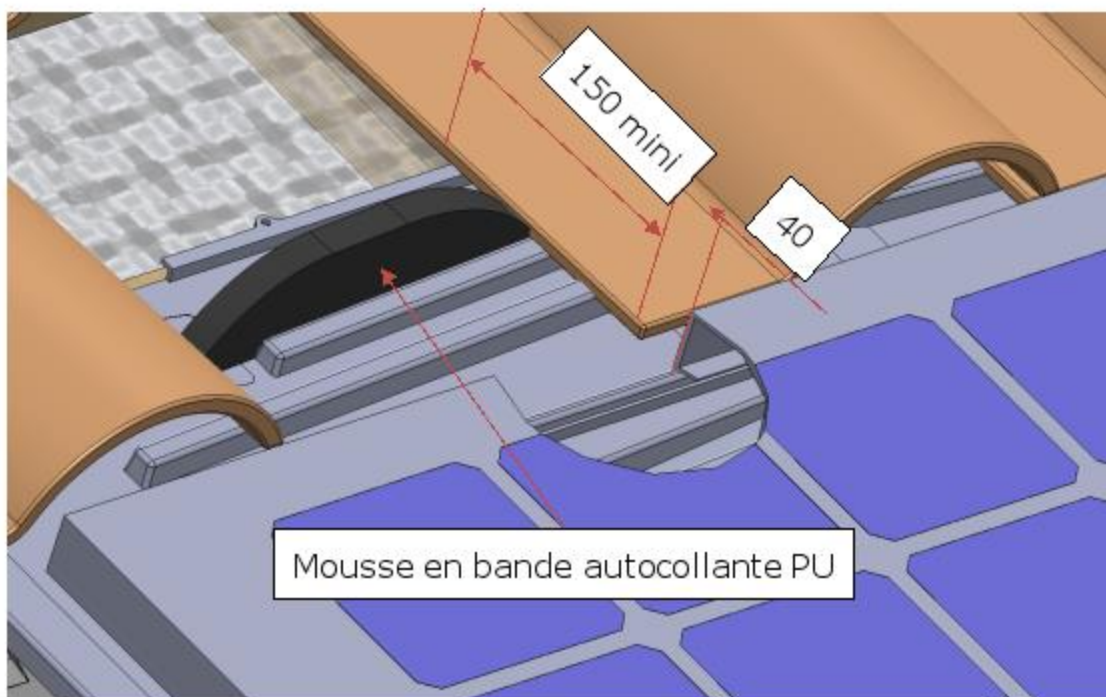


Mettre en place des pinces fixées avec des clous à tête plate,
Maintien de la bavette par appui du module sur la pièce



Mise en place de l'appuie et de la mousse

Figure 70 - Mise en place des bavettes hautes pour le kit pureau plat



Dans le cas du kit FOG, les éléments de couverture recouvrent directement le cadre polymère.

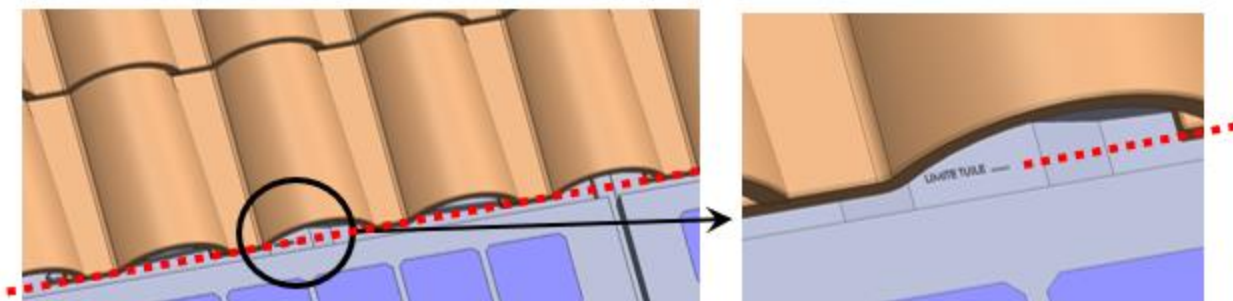


Figure 71 – Mise en place des éléments de couverture en haut de champ pour le kit FOG

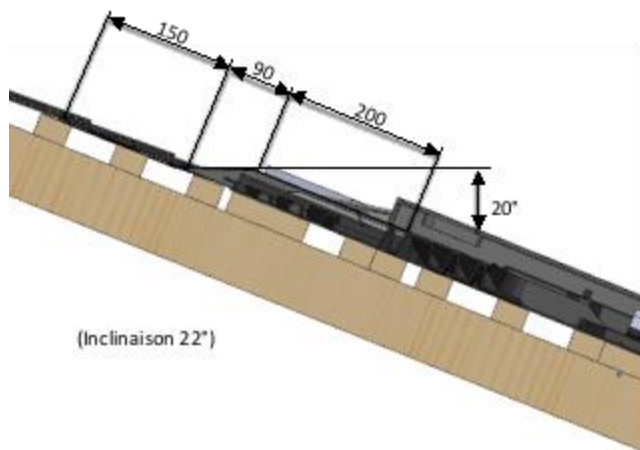


Figure 72 - Mise en place des éléments de couverture en haut de champ pour le Kit ARD

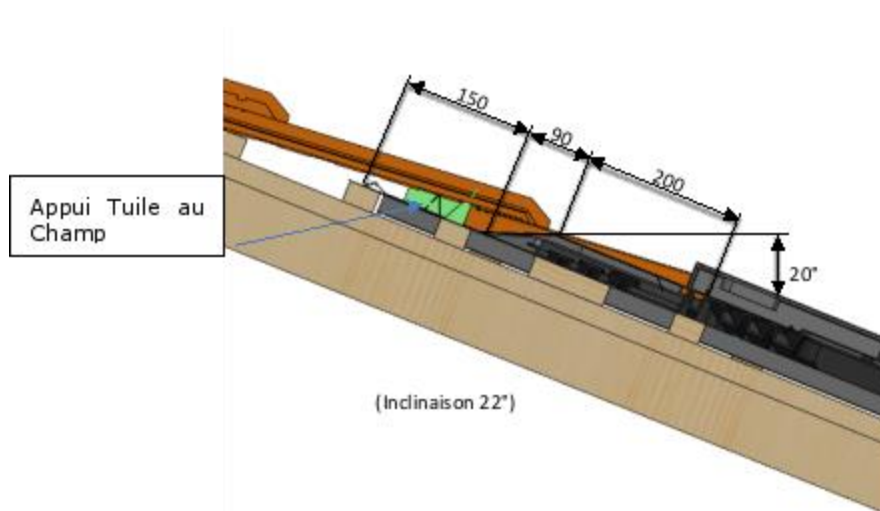


Figure 73 - Mise en place des éléments de couverture en haut de champ pour le kit FAG à relief

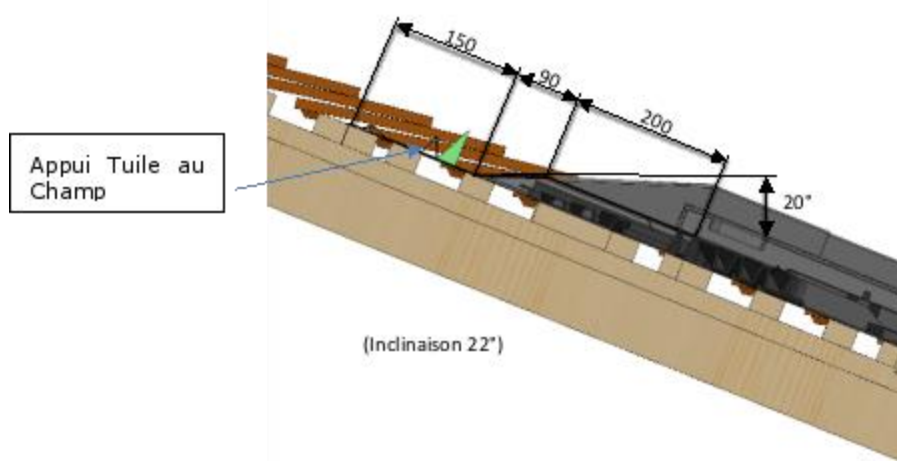


Figure 74 - Mise en place des éléments de couverture en haut de champ pour le kit TP

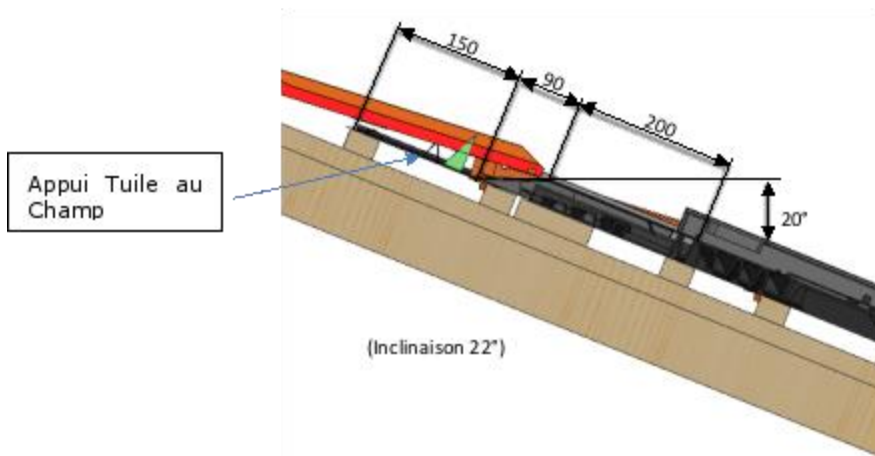


Figure 75 - Mise en place des éléments de couverture en haut de champ pour le kit pureau plat

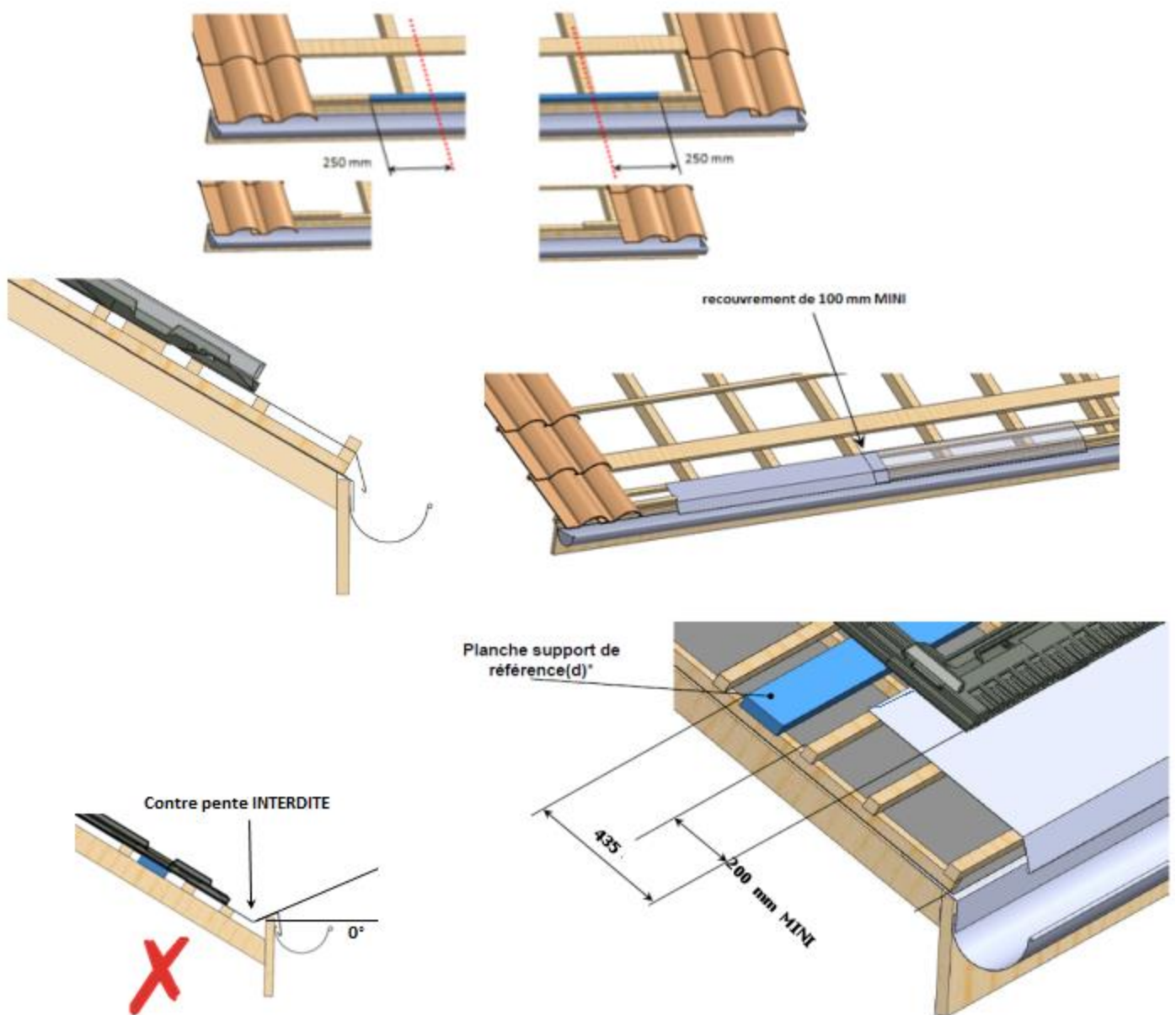


Figure 76 - Pose à l'égout