

Sur le procédé

## Citernes souples D.E.C.I Labaronne - Citaf

**Famille de produit/Procédé** : Citerne d'eau

**Titulaire(s)** : Société Société LABARONNE CITAF

### AVANT-PROPOS

Les avis techniques et les documents techniques d'application, désignés ci-après indifféremment par Avis Techniques, sont destinés à mettre à disposition des acteurs de la construction **des éléments d'appréciation sur l'aptitude à l'emploi des produits ou procédés** dont la constitution ou l'emploi ne relève pas des savoir-faire et pratiques traditionnels.

Le présent document qui en résulte doit être pris comme tel et n'est donc **pas un document de conformité ou à la réglementation ou à un référentiel d'une « marque de qualité »**. Sa validité est décidée indépendamment de celle des pièces justificatives du dossier technique (en particulier les éventuelles attestations réglementaires).

L'Avis Technique est une démarche volontaire du demandeur, qui ne change en rien la répartition des responsabilités des acteurs de la construction. Indépendamment de l'existence ou non de cet Avis Technique, pour chaque ouvrage, les acteurs doivent fournir ou demander, en fonction de leurs rôles, les justificatifs requis.

L'Avis Technique s'adressant à des acteurs réputés connaître les règles de l'art, il n'a pas vocation à contenir d'autres informations que celles relevant du caractère non traditionnel de la technique. Ainsi, pour les aspects du procédé conformes à des règles de l'art reconnues de mise en œuvre ou de dimensionnement, un renvoi à ces règles suffit.

**Groupe Spécialisé n° 17.1 - Réseaux et épuration / Epuration**

## Versions du document

| Version | Description   | Rapporteur        | Président          |
|---------|---|-------------------|--------------------|
| V5      | Cette version annule et remplace l'Avis Technique n° 17.1/14-283_V4.<br>La principale modification est :<br>-ajout de la couleur grise. | LAKEL Abdel Kader | VIGNOLES Christian |
| V4      | Prorogation d'une année du dossier.<br>Mise à jour suivant jurisprudence (contrôle de 2 citernes / an)                                  | LAKEL Abdel Kader | VIGNOLES Christian |

### Descripteur :

La gamme proposée par LABARONNE-CITAF permet la réalisation de réservoirs souples autoportants de volume utile compris entre 30 et 2000 m<sup>3</sup>.

En fonction des volumes, elles sont équipées au minimum des accessoires suivants, fabriqués en Polypropylène ou Polyamide armé de verre ou acier inoxydable ou PVC :

- d'un orifice de remplissage de DN minimum 25,
- d'un accès (fermé) bridé en polypropylène ou polyamide armé de fibres de verre ou inox de diamètre intérieur d'au moins 100 mm.
- d'un trop plein en DN 50 minimum.
- d'un dispositif placé sur l'orifice de vidange pour éviter que la bête ne vienne se plaquer à l'aspiration.
- d'un piquage permettant la vidange par aspiration du réservoir.

Cet avis est formulé en prenant en compte les contrôles et modes de vérification de fabrication fournis à l'instruction et vérifiés par le GS 17.1.

## Table des matières

|        |  |    |
|--------|--|----|
| 1.     | Avis du Groupe Spécialisé.....                                     | 4  |
| 1.1.   | Domaine d'emploi accepté.....                                      | 4  |
| 1.2.   | Appréciation .....   | 4  |
| 1.2.1. | Aptitude à l'emploi du procédé .....                               | 4  |
| 1.2.2. | Aspects sanitaires .....   | 4  |
| 1.2.3. | Durabilité .....   | 4  |
| 1.2.4. | Impacts environnementaux.....                                      | 4  |
| 1.3.   | Remarques complémentaires du Groupe Spécialisé.....                | 4  |
| 2.     | Dossier Technique .....  | 5  |
| 2.1.   | Mode de commercialisation.....                                     | 5  |
| 2.1.1. | Coordonnées.....   | 5  |
| 2.1.2. | Identification.....  | 5  |
| 2.1.3. | Distributeurs.....   | 5  |
| 2.2.   | Description .....  | 5  |
| 2.2.1. | Principe.....  | 5  |
| 2.2.2. | Caractéristiques des composants .....                              | 6  |
| 2.2.3. | Caractéristiques matière.....                                      | 6  |
| 2.3.   | Dispositions de conception.....                                    | 8  |
| 2.3.1. | Conditions de conception.....                                      | 8  |
| 2.3.2. | Caractéristiques d'aptitude à l'emploi.....                        | 8  |
| 2.3.3. | Conception .....   | 8  |
| 2.4.   | Dispositions de mise en œuvre.....                                 | 8  |
| 2.4.1. | Conditions de mise en œuvre .....                                  | 8  |
| 2.4.2. | Choix du lieu d'installation.....                                  | 8  |
| 2.4.3. | Lit de pose.....   | 8  |
| 2.4.4. | Déploiement de la citerne.....                                     | 9  |
| 2.4.5. | Equipements.....   | 9  |
| 2.4.6. | Mise en eau .....  | 9  |
| 2.5.   | Maintien en service du produit ou procédé.....                     | 9  |
| 2.6.   | Traitement en fin de vie.....                                      | 9  |
| 2.7.   | Assistance technique .....   | 9  |
| 2.8.   | Principes de fabrication et de contrôle de cette fabrication ..... | 10 |
| 2.8.1. | Principe de fabrication.....                                       | 10 |
| 2.8.2. | Conditionnement, manutention et stockage .....                     | 10 |
| 2.8.3. | Contrôles.....   | 10 |
| 2.9.   | Mention des justificatifs .....                                    | 11 |
| 2.9.1. | Résultats expérimentaux .....                                      | 11 |
| 2.9.2. | Références chantiers .....   | 11 |
| 2.10.  | Annexe du Dossier Technique – Schémas de mise en œuvre.....        | 12 |

# 1. Avis du Groupe Spécialisé

Le procédé décrit au chapitre 2 « Dossier Technique » ci-après a été examiné par le Groupe Spécialisé qui a conclu favorablement à son aptitude à l'emploi dans les conditions définies ci-après :

---

## 1.1. Domaine d'emploi accepté

---

Les citernes souples D.E.C.I Labaronne - Citaf sont destinées au stockage d'eau sans pression dans le cadre d'une protection contre les incendies dans les conditions définies dans le décret n°2015-235 du 27 février 2015 relatif à la défense extérieure contre l'incendie.

Cet Avis ne vise pas les citernes souples destinées à constituer des réserves d'eau dans le cadre de la lutte contre les incendies de forêt.

Cet Avis ne vise pas les composants situés en aval de la citerne.

### Zone géographique

L'avis a été formulé pour les utilisations en France métropolitaine et dans les départements et régions d'Outre-mer (DROM).

---

## 1.2. Appréciation

---

### 1.2.1. Aptitude à l'emploi du procédé

Les règles d'usage tenant compte des risques identifiés et des sujétions du terrain sont fixées par le décret n° 2015-235 du 27 février 2015 et sont appliquées par arrêté préfectoral, au niveau départemental puis déclinées au niveau communal ou intercommunal.

### 1.2.2. Aspects sanitaires

Le présent avis est formulé au regard de l'engagement écrit du titulaire de respecter la réglementation et notamment l'ensemble des obligations réglementaires relatives aux produits pouvant contenir de substances dangereuses, pour leur fabrication, leur intégration dans les ouvrages du domaine d'emploi accepté et l'exploitation de ceux-ci. Le contrôle des informations et déclarations délivrées en application des réglementations en vigueur n'entre pas dans le champ du présent avis. Le titulaire du présent avis conserve l'entière responsabilité de ces informations et déclarations.

### 1.2.3. Durabilité

Le matériau constituant les Citernes Souples D.E.C.I Labaronne - Citaf n'est pas translucide au rayonnement visible.

La compatibilité du polyester enduit de PVC avec les eaux telles que définies en 2.1 ainsi que les références fournies permettent de considérer que la durabilité est satisfaisante pour cet emploi.

Si nécessaire l'eau stockée dans la citerne doit faire l'objet d'un tamisage afin d'éviter l'introduction de corps étrangers de taille supérieure à 5 x 5 mm.

La réparation éventuelle d'une citerne souple peut nécessiter sa vidange préalable.

La durée de vie des citernes souples D.E.C.I Labaronne - Citaf est de 15 ans.

### 1.2.4. Impacts environnementaux

Le produit ne dispose d'aucune déclaration environnementale (DE) et ne peut donc revendiquer aucune performance environnementale particulière. Il est rappelé que les déclarations environnementales n'entrent pas dans le champ d'examen d'aptitude à l'emploi du procédé.

Les données issues des DE ont notamment pour objet de servir au calcul des impacts environnementaux des ouvrages dans lesquels les produits (ou procédés) visés sont susceptibles d'être intégrés

---

## 1.3. Remarques complémentaires du Groupe Spécialisé

---

L'attention du lecteur est attirée sur l'évolution possible de la réglementation portant sur la défense extérieure contre les incendies et les travaux de normalisation en cours.

L'Avis ne porte pas sur le stockage d'eau pouvant contenir un additif à quelque fin que ce soit ou dans le cadre de l'arrêté du 12 juillet 2024 relatif aux conditions sanitaires d'utilisation d'eaux impropres à la consommation humaine pour des usages domestiques.

## 2. Dossier Technique

Issu des éléments fournis par le titulaire et des prescriptions du Groupe Spécialisé acceptées par le titulaire

---

### 2.1. Mode de commercialisation


---

#### 2.1.1. Coordonnées

Titulaire : Société LABARONNE CITAF  
 ZI de Monplaisir  
 Rue du Champs de courses  
 FR - 38780 PONT-EVEQUE  
 Tél. : + 33 (0)4 74 31 40 40  
 Email : contact@citaf.eu  
 Internet : www.labaronne-citaf.fr  
 Usine : FR-38780 PONT-EVEQUE

#### 2.1.2. Identification

Chaque Citerne souple DECI Labaronne – Citaf comporte un marquage durable comprenant :

- la désignation du produit,
- la capacité utile,
- la hauteur de remplissage à la capacité utile,
- une liste de précaution d'usage,
- le logo  , suivi de la référence figurant sur le certificat.
- l'année et la semaine de fabrication,
- le N° de commande,
- l'usine.

Le marquage du réservoir est conforme aux exigences définies dans l'Avis Technique et au référentiel de la marque QB. Les citernes souples DECI Labaronne-Citaf font l'objet d'un marquage complémentaire rappelant les principales consignes de sécurité relatives au montage et lors de la phase d'exploitation.

#### 2.1.3. Distributeurs

En France, les citernes souples DECI Labaronne-Citaf sont vendues en direct et par des revendeurs.

---

### 2.2. Description

---

#### 2.2.1. Principe

Les citernes souples DECI Labaronne-Citaf sont fabriquées par la société LABARONNE-CITAF.

Elles permettent le stockage d'eau en vue de constituer un réservoir destiné à la défense contre les incendies.

Dans le cadre de la lutte contre l'incendie, ces citernes peuvent stocker de l'eau potable, de l'eau de pluie ou une eau de surface non contaminée et dépourvue de corps étrangers.

Ces citernes sont autoportantes, fonctionnent à la pression atmosphérique et ne sont pas conçues pour supporter des charges.

- Elles sont constituées de matière non translucide.
- Leur installation permet de vérifier en tout temps leur étanchéité.
- Elles ne présentent pas de risques de noyade.
- Le stockage est fermé évitant l'évaporation et tout risque de contamination,
- La citerne peut être vidangée totalement.

La gamme proposée permet la réalisation de réservoirs souples de volume utile compris entre 30 et 2000 m<sup>3</sup> et de hauteur maximale 1,60 m.

Les citernes sont munies de blocs brides montés ou non en usine en fonction des contraintes induites par le volume de la citerne, son poids et la position des piquages par rapport au pliage des citernes. Dans le cas où les blocs brides ne peuvent pas être montés en usine, les indications de montage sont données par le guide d'installation fourni avec chaque citerne (Figure 1 : extrait du guide d'installation).

En fonction des volumes, les blocs brides permettent d'assurer les fonctions de :

- trop pleins,
- de remplissage / vidange et utilisation,
- de moyens d'accès à la citerne.

Les raccords permettent la connexion de tuyaux et/ou canalisations à des dimensions normalisées.

#### **Étanchéité**

La conception des Citernes souples D.E.C.I Labaronne - Citaf, le procédé d'assemblage des pièces de tissus, la nature des matériaux employés et les essais effectués permettent de justifier de leur étanchéité.

Le principe des Citernes Souples D.E.C.I Labaronne – Citaf permet de vérifier en tout temps leur étanchéité.

#### **Comportement mécanique**

La conception des Citernes Souples D.E.C.I Labaronne - Citaf, les essais de type et calculs réalisés ainsi que les références fournies permettent d'assurer le caractère autoportant dans les limites de hauteur de remplissage définies dans le Dossier Technique et sous réserve du respect des conditions de mise en œuvre.

### **2.2.2. Caractéristiques des composants**

#### 2.2.2.1. Caractéristiques générales

La surface interne des citernes souples DECI Labaronne-Citaf présente un aspect lisse.

Les citernes souples DECI Labaronne-Citaf sont de couleur verte, beige ou grise.

#### 2.2.2.2. Dimensions

Les citernes sont de formes rectangulaires.

Les citernes souples DECI Labaronne Citaf, proposées dans le cadre des réservoirs destinés à la lutte contre l'incendie, sont proposées dans différentes dimensions dans la limite de 2000m<sup>3</sup> à une hauteur maximale de 1,60m.

Les caractéristiques dimensionnelles permettant de déduire les dimensions (pour un volume donné) sont déterminées par calcul prenant en compte les caractéristiques du tissu.

Le rapport largeur/hauteur de la citerne ne doit pas être inférieur à la valeur de 2,1.

#### 2.2.2.3. Equipements

Les citernes souples DECI Labaronne-Citaf sont munies au minimum :

d'un piquage de remplissage / vidange,

- d'un accès (fermé) bridé en polypropylène ou polyamide armé de fibres de verre ou inox de diamètre intérieur d'au moins 100 mm.
- d'un trop plein en DN 50 minimum.
- d'un antivortex (polypropylène ou polyamide armé de fibre de verre ou inox) placé sur l'orifice de vidange pour éviter que la bête ne vienne se plaquer à l'aspiration (voir Figure 2).

Il est possible d'ajouter un piquage de remplissage dédié à la demande de l'utilisateur en fonction de ses besoins (exemple : remplissage équipé d'un DSP65 pour la réalimentation de la citerne en cours d'utilisation par les services de secours).

Le nombre et les diamètres des piquages des citernes souples DECI Labaronne-Citaf sont déterminés pour s'adapter à la configuration de l'installation conformément à la réglementation en vigueur.

### **2.2.3. Caractéristiques matière**

La liste des fournisseurs ainsi que les fiches techniques des matériaux utilisés sont déposées au CSTB.

### 2.2.3.1. Tissus

Les tissus utilisés sont choisis pour répondre aux exigences de tenue mécanique, d'étanchéité et de durabilité.

Les épaisseurs des tissus constituant les citernes souples DECI Labaronne-Citaf sont les suivantes :

| Volume utile              | Poids (g/m <sup>2</sup> ) | Epaisseur (mm) |
|---------------------------|---------------------------|----------------|
| 30 à 500 m <sup>3</sup>   | ≥ 900                     | > 0,7          |
| 501 à 2000 m <sup>3</sup> | ≥ 1100                    | > 0,9          |

En fonction des volumes, le tissu utilisé pour la réalisation des citernes souples DECI Labaronne-Citaf présente les caractéristiques minimales suivantes :

| Paramètre                                  | Volume utile              | Exigence              | Méthode d'essai  |
|--|---------------------------|-----------------------|------------------|
| Poids surfacique                           | 30 à 500 m <sup>3</sup>   | 900 g/m <sup>2</sup>  | NF EN ISO 2286-2 |
|  | 501 à 2000 m <sup>3</sup> | 1100 g/m <sup>2</sup> |                  |
| Armure                                     | 30 à 2000 m <sup>3</sup>  | 2/2                   | ISO 3572         |
| Titre                                      | 30 à 2000 m <sup>3</sup>  | 1100 dtex             | NF EN ISO 2060   |
| A dhérence                                 | 30 à 2000 m <sup>3</sup>  | 12 daN/5 cm           | NF EN ISO 2411   |
| Force de rupture (chaîne)                  | 30 à 2000 m <sup>3</sup>  | 400 daN/5 cm          | NF EN ISO 1421   |
| Force de rupture (trame)                   |                           | 360 daN/5 cm          |                  |
| Allongement à la rupture (chaîne et trame) | 30 à 500 m <sup>3</sup>   | 15 %                  |                  |
|  | 501 à 2000 m <sup>3</sup> | 20 %                  |                  |
| Résistance à la déchirure amorcée (chaîne) | 30 à 500 m <sup>3</sup>   | 34 daN                | NF EN 1875-3     |
|  | 501 à 2000 m <sup>3</sup> | 38 daN                |                  |
| Résistance à la déchirure amorcée (trame)  | 30 à 500 m <sup>3</sup>   | 30 daN                |                  |
|  | 501 à 2000 m <sup>3</sup> | 34 daN                |                  |
| Résistance à la déchirure amorcée (chaîne) | 30 à 2000 m <sup>3</sup>  | 50 daN                | DIN 53363 *      |
| Résistance à la déchirure amorcée (trame)  |                           | 45 daN                |                  |

\* Référence normative utilisée dans le cadre des vérifications fournisseurs par Labaronne-Citaf pour la résistance à la déchirure amorcée.

#### 2.2.3.1.1. Résistance en traction des soudures

L'essai est réalisé sur des éprouvettes de largeur de 50mm. L'entraxe entre les mors de la presse est de 250mm, la vitesse de déplacement de la presse est de 30mm/min.

La résistance en traction des soudures est supérieure à 350 daN/ 5 cm.

Lorsque soumise à une température de 70°C les soudures résistent à un effort de traction instantané supérieure à 240 daN/5cm.

#### 2.2.3.1.2. Résistance au poinçonnement

Lorsque testées dans les conditions de la norme NF EN ISO 12236 la résistance au poinçonnement du tissu est supérieure à 7 kN.

#### 2.2.3.1.3. Résistance aux agents chimiques

Les Citernes souples D.E.C.I Labaronne- Citaf permettent le stockage d'eau de pH compris entre 4 et 9.

#### 2.2.3.1.4. Autres caractéristiques

La matière constituant l'enduction externe du tissu subit un traitement anti-UV. La note obtenue selon la norme NF EN ISO 105 B02 est supérieure à 6.

Les chutes de tissus sont 100 % recyclables.

### 2.2.3.2. Blocs brides et raccords

Les blocs brides sont fabriqués en polypropylène ou polyamide armé de fibres de verre ou en acier inoxydable sur la base d'un cahier des charges déposé au CSTB.

### 2.2.3.3. Pièces en acier

Les pièces sont fabriquées en acier inoxydable (AISI 304 ou 316 L).

### 2.2.3.4. Raccords en PVC

Les raccords en PVC sont conformes aux spécifications de la norme NF EN 1452.

---

## 2.3. Dispositions de conception

### 2.3.1. Conditions de conception

En fonction du volume de la citerne et des conditions climatiques le risque vis-à-vis du gel doit être pris en compte lors de la conception.

L'implantation d'une réserve souple doit tenir compte de la distance qui la sépare du bâti, en liaison avec le rayonnement provoqué par un éventuel sinistre.

Le dispositif d'aspiration choisi doit être conforme à la norme NF S 61-240.

Les équipements de la citerne sont réceptionnés conformément à la réglementation en vigueur.

### 2.3.2. Caractéristiques d'aptitude à l'emploi

#### 2.3.2.1. Volumes

Le volume nominal est déterminé par remplissage à l'eau jusqu'au niveau de surverse. Le volume de lestage de sécurité permet de maintenir la citerne en place en période de non-utilisation.

Quel que soit la nature des piquages, latéral ou enterré, le volume utile correspond au volume nominal diminué du volume mort.

#### 2.3.2.2. Etanchéité à l'eau et résistance mécanique

Lorsque soumis à une pression correspondant à 133% de la hauteur maximale de remplissage la citerne avec ses assemblages montés, sont étanches.

### 2.3.3. Conception

La conception de l'installation et notamment le dimensionnement du volume de la cuve doivent respecter les exigences suivantes :

- La vidange de la citerne s'effectue au moyen d'une prise directe (voir Figure 3) ou d'un réseau enterré pour se prémunir du risque de gel (voir Figures 4 et 5). Dans le cas d'installation d'une prise d'aspiration déportée via une canalisation enterrée, il est vivement recommandé la mise en place d'un robinet vanne enterré entre la citerne et le dispositif d'aspiration. Ce sectionnement évite la perte du volume d'eau stockée dans la citerne dans le cas où le dispositif d'aspiration serait détérioré. Dans ce cas, les services de secours gardent un accès au volume d'eau stocké dans la citerne via un/des autre(s) dispositif(s) d'aspiration ou via la trappe centrale installée sur la citerne.
- Une clôture de hauteur 1,50 m, munie d'un portillon peut être recommandée en fonction du site pour interdire l'accès à toute personne non autorisée. Dans le cas d'une mise en œuvre d'un réseau enterré, les dispositifs d'aspiration devront être à l'extérieur de l'enceinte clôturée.
- Dans le cas d'une mise en œuvre de poteau incendie à distance de la citerne, il convient de vérifier que le réseau permet de répondre aux exigences réglementaires de débit.

---

## 2.4. Dispositions de mise en œuvre

### 2.4.1. Conditions de mise en œuvre

En fonction du volume de la citerne et des conditions climatiques le risque vis-à-vis du gel doit être pris en compte lors de la conception.

La mise en œuvre d'une aspiration par le fond et d'une canalisation enterrée apporte une protection supplémentaire contre le gel par rapport à une prise d'aspiration sur le flanc.

Pour se prémunir du risque de choc ou de gel, les composants utilisés entre le poteau (ou la prise d'aspiration) et la vanne de sectionnement seront constitués de matériaux métalliques.

La mise en œuvre d'une citerne souple DECI Labaronne-Citaf doit respecter les indications du guide d'installation fourni par LABARONNE-CITAF.

La mise en œuvre de l'ouvrage, le procès-verbal de réception, l'installation d'une Citerne souple D.E.C.I Labaronne - Citaf et des dispositifs d'aspiration doivent respecter les prescriptions des normes NF S 62-240 et NF S 62-250.

### 2.4.2. Choix du lieu d'installation

Le lieu d'installation doit permettre de répondre aux exigences du § 2.3.

### 2.4.3. Lit de pose

L'installation des citernes souples nécessite une surface parfaitement plane et horizontale aux dimensions à vide de la citerne + 1,00 m en longueur et largeur.

Elle doit être propre et stable, sans éléments perforants. Elle doit pouvoir supporter le poids de la citerne pleine sans s'affaisser (environ 1,6 tonnes au m<sup>2</sup>), ni s'éroder.

Un lit de pose de grave compactée est recommandé pour assurer une plateforme stable.

Une couche de finition de sable roulé (type 0/4) damé d'environ 10 cm d'épaisseur est ensuite nécessaire pour éviter tout poinçonnement.



Il est recommandé de drainer la plateforme si elle est réalisée sur un terrain imperméable. La mise en place d'un géotextile (type « bidim ») entre les matériaux structurants et le sable roulé est vivement recommandée.

La Figure 6 reprend les consignes de réalisation du lit de pose.

#### 2.4.4. Déploiement de la citerne

Les citernes souples DECI Labaronne-Citaf sont pliées de manière à faciliter leur déploiement sur le site d'installation. Elles sont livrées dans un carton ou une caisse en bois sur palette (roulées autour d'un mandrin pour les grandes citernes).

Pour les gros volumes, une marque repère et un plan collé sur l'emballage permettent de guider le positionnement de la citerne sur la plateforme (voir Figure 7).

Si la citerne est déchargée par une sangle passée dans le mandrin, installer une protection autour pour éviter les frottements de cette sangle sur la toile.

Une fois déroulée et dépliée (voir Figure 8), pour centrer la citerne sur la plateforme, secouez-la vigoureusement par les 4 angles pour faire passer un maximum d'air dessous. Une fois le coussin d'air formé, le déplacement de la citerne est facilité.

Dès que la citerne est installée sur la plateforme, il est conseillé de la lester avec quelques mètres cubes de liquide pour éviter que le vent ne puisse la déplacer ou que des rongeurs ne nichent dessous.

Le raccordement hors-sol aux citernes doit se faire impérativement par une tuyauterie souple, pour pouvoir supporter les variations de niveau de la bêche.

Cette tuyauterie souple ne doit pas être tendue. Une boucle doit pouvoir être réalisée devant la citerne.

Il est déconseillé d'installer un branchement trop lourd sans support de soutien.

Ne pas traîner la citerne sur le sol.

Il est possible de marcher sur la citerne une fois déployée avec des chaussures propres et à semelles lisses en prenant garde aux risques de chute sur toile mouillée.

Avant le premier remplissage, s'assurer que la citerne est bien tendue au sol et sans plis. De même, tous les orifices doivent être montés.

#### 2.4.5. Equipements

Tous les blocs brides sont pré-assemblés en usine.

Pour éviter toute détérioration pendant le transport, la citerne peut être livrée avec certains équipements à monter sur site. Il convient de respecter les indications de la notice relative à la mise en œuvre.

Les poteaux ou prises d'aspiration doivent être mis en œuvre conformément aux normes NF S62-240 et NF S62-250.

#### 2.4.6. Mise en eau

Au début du remplissage, il faut s'assurer que le liquide se répartit uniformément sur toute la surface de la citerne souple DECI Labaronne-Citaf. Si celui-ci s'accumule de façon importante dans une zone, cela signifie que la plateforme n'est pas horizontale et la citerne souple DECI Labaronne-Citaf risque de rouler et de se détériorer.

Si une pente est repérée, arrêter le remplissage, vidanger la citerne souple DECI Labaronne-Citaf et reprendre la plateforme pour qu'elle soit parfaitement plane.

Il est impératif lors de chaque remplissage, de ne jamais obstruer le ou les trop-pleins.

---

### 2.5. Maintien en service du produit ou procédé

---

Les mesures suivantes sont préconisées :

- Inspecter régulièrement la citerne souple DECI Labaronne-Citaf.
- Si nécessaire, nettoyer la surface externe à l'eau claire et au balai doux. Ne pas utiliser de laveur à haute pression.
- Vérifier régulièrement le fonctionnement des vannes.
- Éviter de manœuvrer des engins tranchants près du réservoir.

Lors de périodes de gel, il est impératif d'isoler les vannes avec de la laine de verre ou tout autre isolant. La toile elle-même résiste à des températures de -30°C et ne nécessite aucune précaution particulière.

En cas de problème ponctuel, LABARONNE-CITAF propose un kit de réparation à froid.

Si l'incident s'avérait trop important, il convient de contacter le service après-vente de LABARONNE-CITAF.

---

### 2.6. Traitement en fin de vie

---

Avec une société spécialisée, les chutes de PVC sont 100% recyclables.

---

### 2.7. Assistance technique

---

Une assistance technique peut être demandée à la société Labaronne-Citaf.

---

## **2.8. Principes de fabrication et de contrôle de cette fabrication**

---

### **2.8.1. Principe de fabrication**

La fabrication des citernes souples DECI Labaronne-Citaf est réalisée à l'unité, à Pont-Evêque, à partir de tissus en fils polyester enduit plastomère (PVC).

A chaque volume de citerne correspond un patron, déterminé sur la base d'une étude préalable.

L'assemblage des lés de tissu est réalisé par soudure Haute Fréquence selon une conformation propre à garantir l'autoportance.

Les soudures présentent une largeur minimum de 4 cm.

Chaque angle de la citerne est renforcé par des plaquettes en Polypropylène armé de fibres de verres, Polyamide armé de fibres de verre, serrées par boulonnage.

Les blocs brides et raccords sont fabriqués en Polypropylène ou Polyamide armé de fibres de verre (30%) ou en PVC par injection ou en acier inoxydable (chaudronnage).

L'étanchéité au niveau des raccords est réalisée par compression d'au moins 2 couches de tissu empilées et soudées puis comprimées par le bloc bride.

### **2.8.2. Conditionnement, manutention et stockage**

#### 2.8.2.1. Conditionnement

Les citernes souples DECI Labaronne-Citaf sont livrées pliées, conditionnées en carton, sur palette ou directement sur palette pour les plus gros volumes (dans ce cas, la citerne est protégée par un emballage de toile technique et est filmée).

#### 2.8.2.2. Manutention

L'usage de moyens de manutention est nécessaire (transpalette, chariot élévateur, ...).

#### 2.8.2.3. Stockage

Le stockage des citernes souples DECI Labaronne-Citaf peut être réalisé indifféremment en intérieur ou extérieur sans dommage pour le produit lui-même.

Tant que la citerne n'est pas installée sur sa plate-forme et lestée, toutes les précautions doivent être prises contre le risque de perforation par les rongeurs.

La formulation de l'enduction lui confère une stabilité aux rayons ultraviolets permettant une durée moyenne d'utilisation en extérieur de 15 années.

### **2.8.3. Contrôles**

#### 2.8.3.1. Contrôle interne

##### **2.8.3.1.1. Matières premières**

Chaque livraison de tissu est accompagnée d'un certificat de conformité. Dans ce certificat, le fournisseur déclare que les produits livrés sont conformes aux caractéristiques figurant au § 2.5 en fournissant des résultats d'essais réalisés par ses services internes (indépendants des services de fabrication).

Un contrôle libératoire de chaque bobine de tissu réceptionnée est réalisé. Celui-ci repose sur un contrôle :

- visuel,
- de réaction à la soudure HF par test à l'arrachée.

Un essai de traction est effectué sur les soudures par un organisme tiers dès lors que les contrôles libératoires de la bobine de tissu sont déclarés non conformes.

##### **2.8.3.1.2. Process**

Les autres contrôles en cours de process font l'objet de procédures internes comprenant notamment un contrôle quotidien des soudeuses HF au démarrage avec une soudure soumise à un test à l'arrachée.

Dans le cas où une soudure est réalisée à chaud, un test à l'arrachée est réalisé avant le lancement de la production.

##### **2.8.3.1.3. Produits finis**

Les contrôles effectués sur les produits finis comprennent au minimum :

- un contrôle visuel des tissus et soudures (chaque citerne),
- un contrôle des caractéristiques dimensionnelles (chaque citerne),
- un contrôle visuel des équipements (chaque citerne).
- un essai d'étanchéité à l'eau et de résistance mécanique sur une citerne de volume inférieur ou égal à 30 m<sup>3</sup> représentative des modèles de citernes, et équipée des différents assemblages proposés (une fois par an minimum).

## 2.8.3.2. Certification

### 2.8.3.2.1. Système qualité

Les usines qui fabriquent les citernes souples DECI Labaronne-Citaf sont certifiées ISO 9001.

Les usines qui fournissent le tissu nécessaire pour la fabrication des citernes souples DECI Labaronne-Citaf sont certifiées ISO 9001.

### 2.8.3.2.2. Certification des produits

Les citernes souples DECI Labaronne-Citaf bénéficient d'une certification matérialisée par la marque QB qui atteste, pour chaque site de fabrication, la régularité et le résultat satisfaisant du contrôle interne.

La marque QB certifie les caractéristiques suivantes :

- caractéristiques dimensionnelles,
- caractéristiques mécaniques,
- étanchéité.

Dans le cadre de la certification, le CSTB audite les sites producteurs conformément au référentiel de la marque QB pour :

- examen du système qualité mis en place,
- examen des résultats du contrôle interne,
- examen de la méthode de conception des citernes,
- réaliser les essais suivants dans le laboratoire de l'usine :
  - Contrôle dimensionnel,
  - Étanchéité à l'eau et résistance mécanique sur une citerne de hauteur 1,30m minimum en alternant les deux tissus chaque année, équipée des différents assemblages proposés,
  - Essai de traction sur soudure selon protocole interne Labaronne Citaf (analyse visuelle),
  - Contrôle de la masse surfacique des tissus.
  - Par ailleurs, un suivi externe de deux citernes installées est effectué annuellement.

Les résultats de ce suivi sont examinés par le comité de la marque.

Le certificat est disponible sur le site : [www.cstb.fr](http://www.cstb.fr).

---

## 2.9. Mention des justificatifs

---

### 2.9.1. Résultats expérimentaux

Les caractéristiques suivantes ont fait l'objet des rapports d'essais suivants en 2019 et 2020 sur les deux tissus :

Les caractéristiques suivantes ont fait l'objet du rapport d'essai CAPE AT 10-111.

- caractéristiques dimensionnelles,
- étanchéité à l'eau à la pression interne,
- capacité.

Par ailleurs :

- La mesure des phénomènes de stratification de la température a fait l'objet du rapport interne LC -ST 19082008.
- La résistance aux UV a fait l'objet du rapport 23062010.
- Un essai de vidange complète a fait l'objet du procès-verbal du 05/05/2010.
- Un essai de remplissage complet d'une citerne souple DECI Labaronne-Citaf de 1000 m3 a été réalisé du 9 au 10/07/2013 en présence d'huissier.
- La simulation numérique du comportement des citernes souples DECI Labaronne-Citaf a fait l'objet des rapports RAP-CITAF du 24/11/2010 et du 12/07/2013.
- La vérification de la méthode de simulation numérique du comportement mécanique des citernes a fait l'objet du rapport d'expertise du CSTB EN-CAPE 20.043 C-V0 le 17/03/2020

### 2.9.2. Références chantiers

Une liste de références comprenant plus de 3000 réservoirs destinés à la lutte contre l'incendie et mise en œuvre depuis 1994 est déposée au CSTB.

**2.10. Annexe du Dossier Technique – Schémas de mise en œuvre**

**FRANÇAIS**

**3 / FINITIONS**

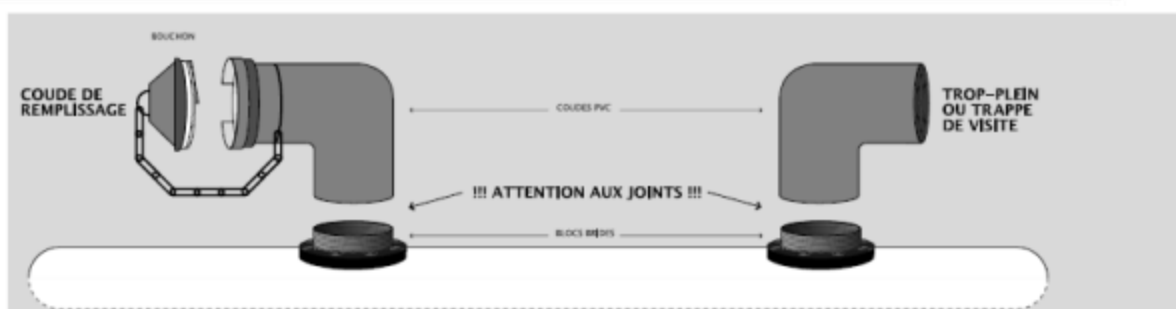
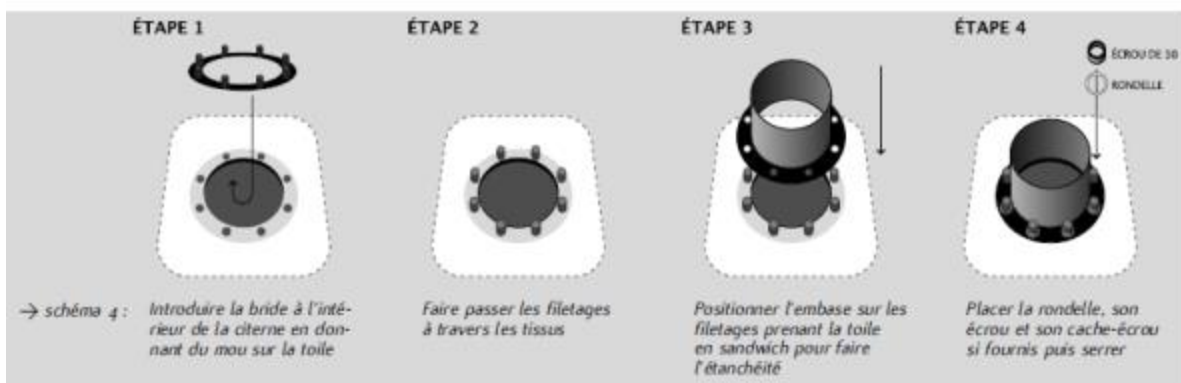
**3.1 / Montage des équipements**

Pour éviter toute détérioration pendant le transport, votre citerne peut être livrée avec certains équipements non-montés. Les instructions ci-dessous vous permettent de procéder aisément aux finitions :

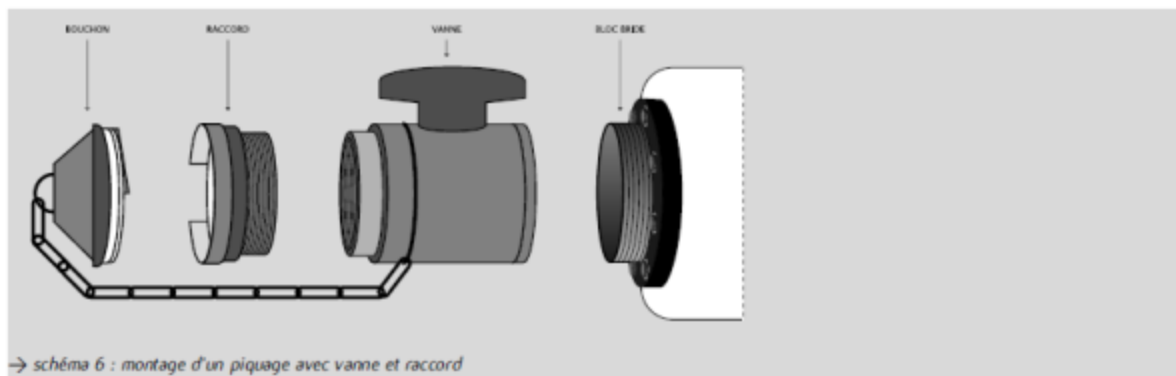
- Montage d'un évent à bride (→ schéma 4)
- Montage des piquages sur blocs brides (→ schémas 5 et 6)

**Attention**

Dans le cas où les contres embases sont déjà montées sur la citerne, il convient de retirer les protections des filets soigneusement avec une pince avant de dévisser les écrous. Faire attention à ne pas détériorer les filets.



→ schéma 5 : montage de coude sur le dessus du réservoir



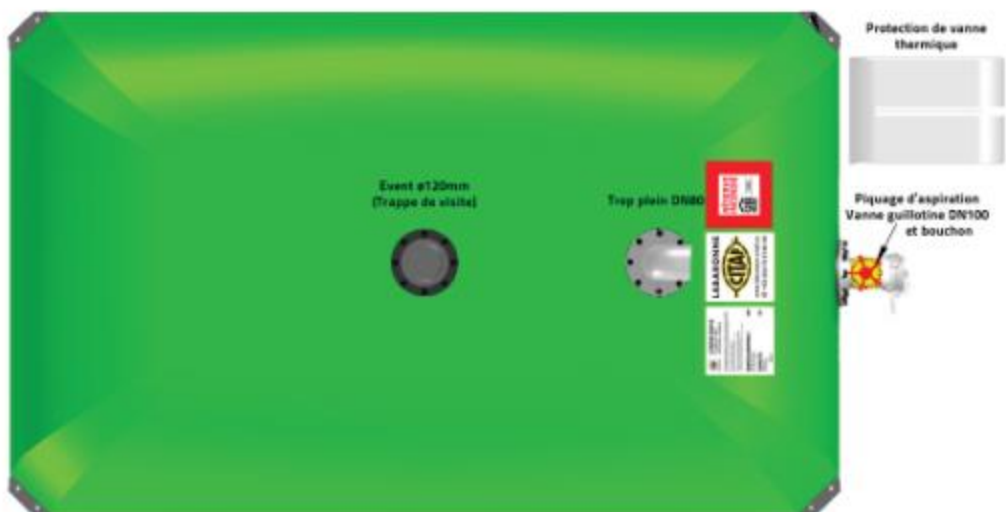
→ schéma 6 : montage d'un piquage avec vanne et raccord

**Figure 1 : Extrait du guide d'installation – Montage des équipements**



Figure 2 – Exemples d'accessoires

Vue de dessus :



Vue de côté :

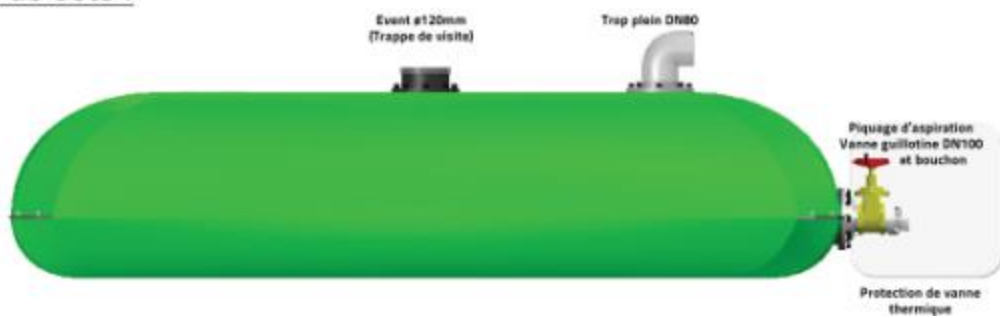
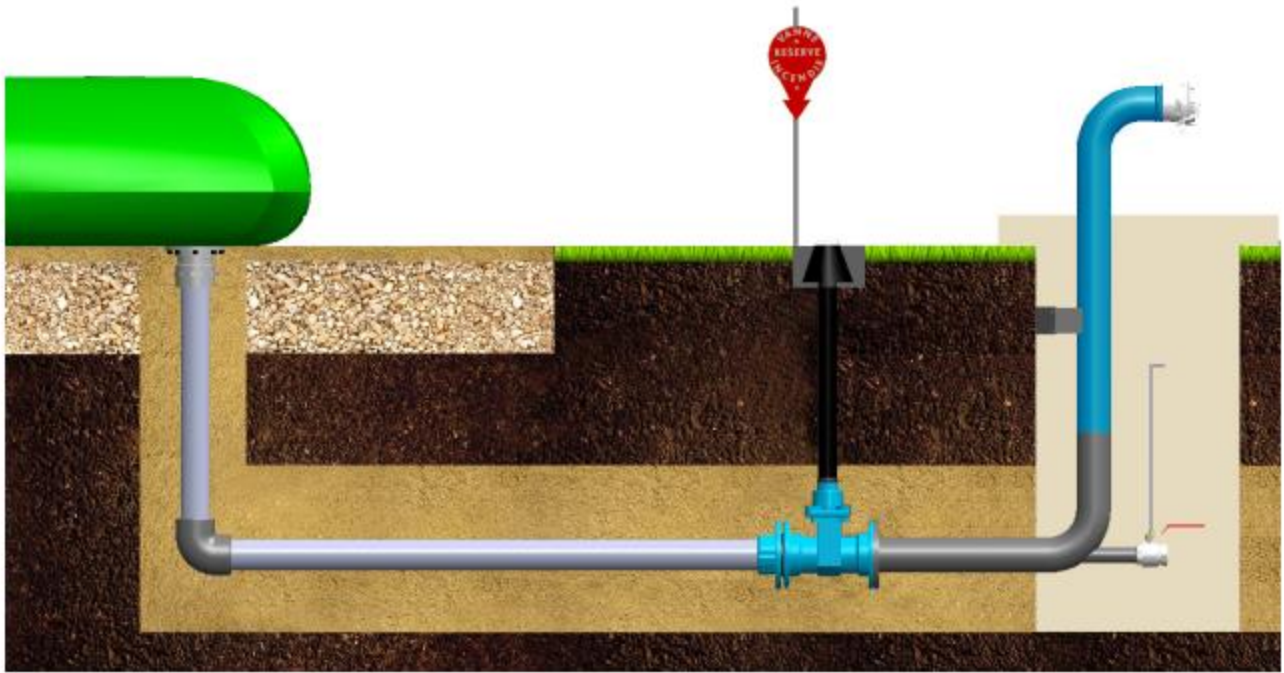
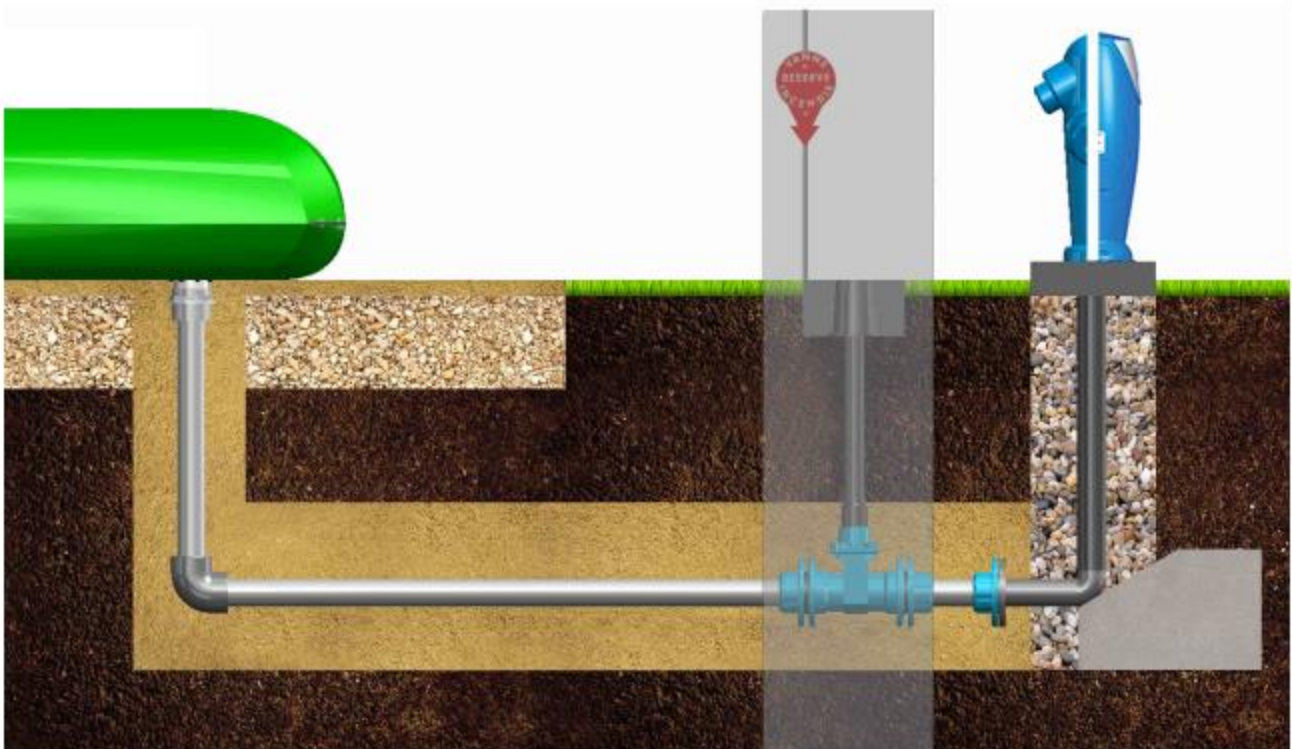


Figure 3 – Exemples d'installation d'une citerne souple DECI Labaronne-Citaf avec prise d'aspiration hors sol

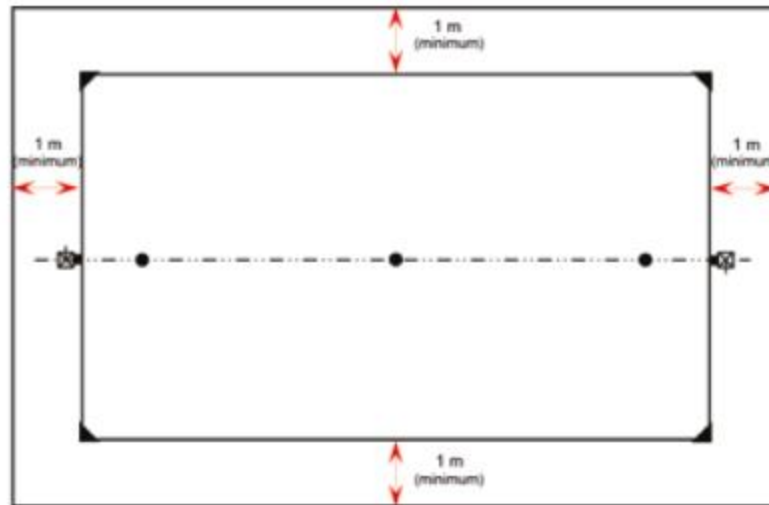


**Figure 4 – Exemple d'installation d'une citerne souple DECI Labaronne-Citaf avec prise d'aspiration déportée sur une sortie coudée**



**Figure 5 – Exemple d'installation d'une citerne souple DECI Labaronne-Citaf avec prise d'aspiration déportée sur un poteau d'aspiration**

## PLATEFORME D'INSTALLATION TYPE



N.B. : Pour plus de précisions, voir le manuel d'installation

**ATTENTION** : La plateforme doit être parfaitement plane

## COUPE GÉOTECHNIQUE DE LA PLATEFORME TYPE

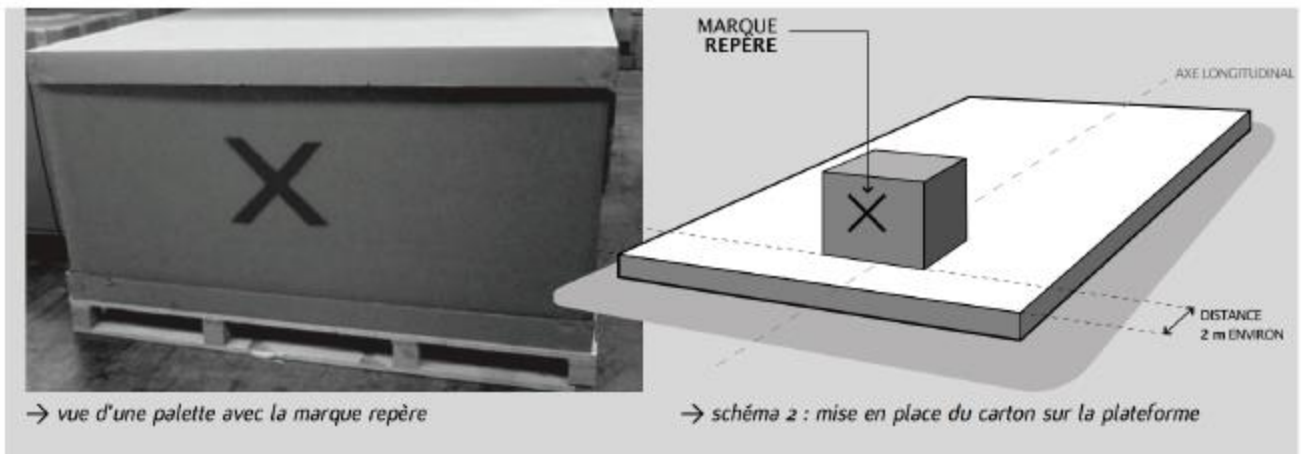


**RÉSISTANCE GÉOTECHNIQUE DE LA PLATEFORME : 1,6 T/m<sup>2</sup>**

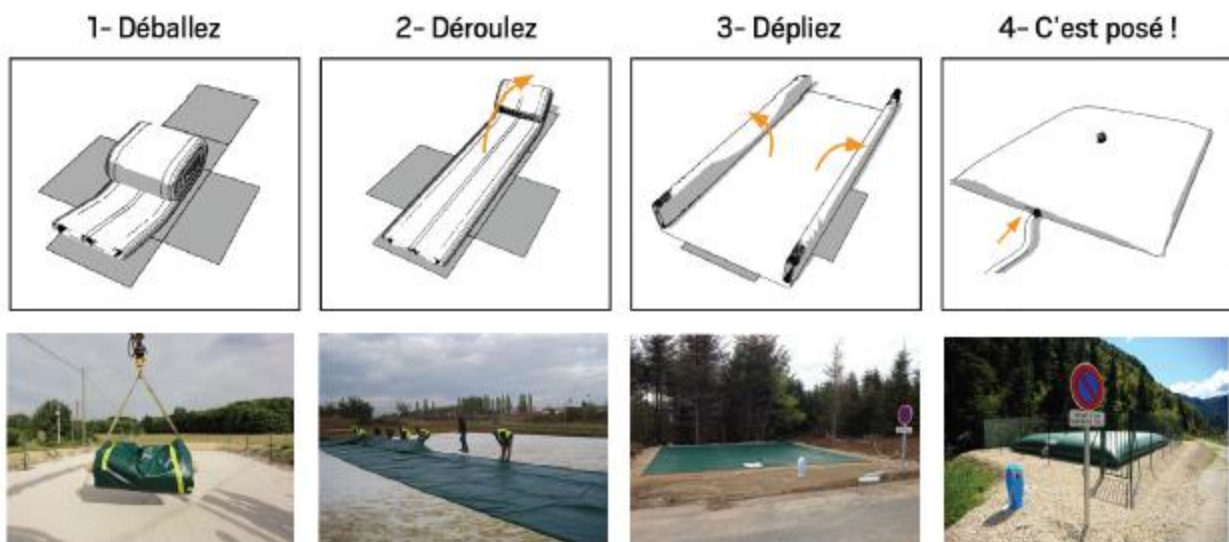
### ATTENTION :

- Pas de plateforme remblayée sans soutènement
  - Pas d'utilisation de remblais recyclés
  - Dans le cas d'installation sur terrain imperméable, la plateforme doit être drainée
- Les informations données sur les épaisseurs à prévoir sont indicatives  
Selon le terrain, il se peut que ce type de plateforme ne soit pas suffisante  
pour assurer la stabilité de l'ouvrage. À valider au cas par cas par les hommes de l'art.

*Figure 6-Recommandation d'installation – plateforme d'installation*



**Figure 7– Exemple de marquage d'un colis d'une citerne souple DECI Labaronne-Citaf permettant de guider le positionnement de la citerne sur la plateforme (extrait du guide d'installation)**



**Figure 8 – Déploiement d'une citerne souple DECI Labaronne-Citaf**