

Valide du **22 avril 2024**

au **30 juin 2027**

Sur le procédé

---

## EXCELLENCE XE67

---

**Famille de produit/Procédé** : Fenêtre coulissante en aluminium à coupure thermique

**Titulaire(s) :**        **Société VISTA**  
Internet : [www.mfvista.com](http://www.mfvista.com)

### AVANT-PROPOS

Les avis techniques et les documents techniques d'application, désignés ci-après indifféremment par Avis Techniques, sont destinés à mettre à disposition des acteurs de la construction **des éléments d'appréciation sur l'aptitude à l'emploi des produits ou procédés** dont la constitution ou l'emploi ne relève pas des savoir-faire et pratiques traditionnels.

Le présent document qui en résulte doit être pris comme tel et n'est donc **pas un document de conformité à la réglementation ou à un référentiel d'une « marque de qualité »**. Sa validité est décidée indépendamment de celle des pièces justificatives du dossier technique (en particulier les éventuelles attestations réglementaires).

L'Avis Technique est une démarche volontaire du demandeur, qui ne change en rien la répartition des responsabilités des acteurs de la construction. Indépendamment de l'existence ou non de cet Avis Technique, pour chaque ouvrage, les acteurs doivent fournir ou demander, en fonction de leurs rôles, les justificatifs requis.

L'Avis Technique s'adressant à des acteurs réputés connaître les règles de l'art, il n'a pas vocation à contenir d'autres informations que celles relevant du caractère non traditionnel de la technique. Ainsi, pour les aspects du procédé conformes à des règles de l'art reconnues de mise en œuvre ou de dimensionnement, un renvoi à ces règles suffit.

**Groupe Spécialisé n° 06** - Composants de baies et vitrages

**Versions du document**

Version	Description	Rapporteur	Président
V1	Ce DTA a été présenté au GS6 du 01/02/2024. Il s'agit d'un premier Avis Technique.	Yann FAISANT	Pierre MARTIN

**Descripteur :**

Ce système permet de réaliser des fenêtres et portes-fenêtres coulissantes à 2 vantaux 2 rails dont les cadres tant dormants qu'ouvrants sont réalisés avec des profilés en aluminium à rupture de pont thermique.

## Table des matières

1.	Avis du Groupe Spécialisé .....	4
1.1.	Domaine d'emploi accepté .....	4
1.1.1.	Zone géographique .....	4
1.1.2.	Ouvrages visés .....	4
1.2.	Appréciation .....	4
1.2.1.	Aptitude à l'emploi du procédé .....	4
1.2.2.	Durabilité .....	5
1.2.3.	Impacts environnementaux .....	6
1.3.	Remarques complémentaires du Groupe Spécialisé.....	6
2.	Dossier Technique.....	7
2.1.	Mode de commercialisation .....	7
2.1.1.	Coordonnées .....	7
2.1.2.	Mise sur le marché .....	7
2.1.3.	Identification .....	7
2.2.	Description .....	7
2.2.1.	Principe .....	7
2.2.2.	Caractéristiques des composants.....	7
2.2.3.	Éléments .....	7
2.3.	Disposition de conception .....	8
2.4.	Disposition de mise en œuvre.....	8
2.4.1.	Système d'étanchéité .....	8
2.5.	Maintenance en service du produit ou procédé.....	9
2.6.	Traitement en fin de vie .....	9
2.7.	Assistance technique.....	9
2.8.	Principes de fabrication et de contrôle de cette fabrication .....	9
2.8.1.	Fabrication des profilés aluminium à rupture de pont thermique.....	9
2.8.2.	Fabrication des profilés PVC.....	9
2.8.3.	Fabrication des profilés d'étanchéité.....	9
2.8.4.	Fabrication des fenêtres .....	9
2.9.	Mention des justificatifs .....	10
2.9.1.	Résultats Expérimentaux.....	10
2.9.2.	Document Technique Détaillé.....	10
2.9.3.	Références chantiers .....	10
2.10.	Annexe du Dossier Technique.....	11

# 1. Avis du Groupe Spécialisé

Le procédé décrit au chapitre 2 « Dossier Technique » ci-après a été examiné par le Groupe Spécialisé qui a conclu favorablement à son aptitude à l'emploi dans les conditions définies ci-après :

---

## 1.1. Domaine d'emploi accepté

---

### 1.1.1. Zone géographique

La zone géographique visée est la France métropolitaine.

### 1.1.2. Ouvrages visés

Le domaine d'emploi est prévu pour les dimensions indiquées au paragraphe « 2.2.3.5 Dimensions maximales ».

Pour les fabrications certifiées, des dimensions supérieures peuvent être envisagées (il y aura lieu d'apporter des justifications spécifiques vis-à-vis des risques d'effet bilame dans le cadre du DTA). Elles sont alors précisées dans le Certificat de Qualification attribué au menuisier.

Pour des conditions de conception conformes au paragraphe 2 « Dossier technique » : fenêtre extérieure mise en œuvre dans les cas où la méthode A d'essai à l'eau n'est pas requise :

- en applique intérieure et isolation intérieure dans : des murs en maçonnerie ou en béton ;
- en tableau et isolation intérieure dans : des murs en maçonnerie ou en béton ;
- en rénovation sur dormant existant de 48 mm d'épaisseur minimum.

En travaux de rénovation lorsque la RT existant est applicable, ce système peut être mis en œuvre dans les bâtiments relevant de la RT existant globale selon l'arrêté du 13 juin 2008.

Ce système de fenêtre ne peut être mis en œuvre dans les bâtiments relevant de la RT existant par élément que lorsque le coefficient de transmission thermique des fenêtres  $U_w$  est inférieur ou égal à  $1,9 \text{ W/m}^2 \cdot \text{K}$  (arrêté du 22 mars 2017).

Les fenêtres et portes-fenêtres ne peuvent être installées dans les pièces principales d'habitation et d'hébergement que si ces dernières sont déjà munies d'entrées d'air ou d'un dispositif de ventilation double flux.

---

## 1.2. Appréciation

---

### 1.2.1. Aptitude à l'emploi du procédé

#### 1.2.1.1. Stabilité

Ce système présente une résistance mécanique permettant de satisfaire à la seule disposition spécifique aux fenêtres figurant dans les lois et règlements et relative à la résistance sous les charges dues au vent.

#### 1.2.1.2. Sécurité

Ce système de fenêtres ne présente pas de particularité par rapport aux fenêtres classiques.

La sécurité aux chutes des personnes n'est pas évaluée dans le présent document. Il conviendra de l'évaluer au cas par cas.

#### 1.2.1.3. Sécurité en cas d'incendie

Elle est à examiner selon la réglementation et le classement du bâtiment compte tenu du classement de réaction au feu des profilés (cf. Réaction au feu).

#### 1.2.1.4. Réaction au feu

Il n'y a pas eu d'essai dans le cas présent.

#### 1.2.1.5. Prévention des accidents lors de la mise en œuvre

Le procédé ne dispose pas d'une Fiche de Données de Sécurité (FDS). L'objet de la FDS est d'informer l'utilisateur de ce procédé sur les dangers liés à son utilisation et sur les mesures préventives à adopter pour les éviter, notamment par le port d'équipements de protection individuelle (EPI).

#### 1.2.1.6. Pose en zones sismiques

Le présent système ne présentant pas d'éléments de remplissage supérieurs à  $4 \text{ m}^2$ , il n'y a pas lieu d'apporter de justifications particulières (conformément au « Guide de dimensionnement parasismique des éléments non structuraux du cadre bâti » de septembre 2014).

#### 1.2.1.7. Isolation thermique

La faible conductivité du polyamide assurant la coupure thermique confère aux cadres ouvrants et dormants, une isolation thermique permettant de limiter l'apparition des phénomènes de condensation superficielle et les déperditions au droit des profilés.

Ce système de fenêtre ne peut être mis en œuvre dans les bâtiments relevant de la RT existant par élément que lorsque le coefficient de transmission thermique des fenêtres  $U_w$  est inférieur ou égal à  $1,9 \text{ W/m}^2 \cdot \text{K}$  (arrêté du 22 mars 2017).

Les fenêtres et portes-fenêtres ne peuvent être installées dans les pièces principales d'habitation et d'hébergement que si ces dernières sont déjà munies d'entrées d'air ou d'un dispositif de ventilation double flux.

#### 1.2.1.8. Etanchéité à l'air et à l'eau

Elles sont normalement assurées par les fenêtres de ce système.

#### 1.2.1.9. Perméabilité à l'air des bâtiments

En fonction du classement vis-à-vis de la perméabilité à l'air des fenêtres, établi selon la NF EN 12207, le débit de fuite maximum sous une différence de pression de 4 Pa obtenu par extrapolation est :

- Classe A\*2 : 3,16 m<sup>3</sup>/h.m<sup>2</sup>,
- Classe A\*3 : 1,05 m<sup>3</sup>/h.m<sup>2</sup>,
- Classe A\*4 : 0,35 m<sup>3</sup>/h.m<sup>2</sup>.

Ces débits sont à mettre en regard des exigences de perméabilité à l'air de l'enveloppe, définies dans les réglementations en vigueur relatives à la performance énergétique des bâtiments (en particulier RT2012, RE2020, RT existant globale).

#### 1.2.1.10. Aspects sanitaires

Le présent avis est formulé au regard de l'engagement écrit du titulaire de respecter la réglementation, et notamment l'ensemble des obligations réglementaires relatives aux produits pouvant contenir des substances dangereuses, pour leur fabrication, leur intégration dans les ouvrages du domaine d'emploi accepté et l'exploitation de ceux-ci. Le contrôle des informations et déclarations délivrées en application des réglementations en vigueur n'entre pas dans le champ du présent avis. Le titulaire du présent avis conserve l'entière responsabilité de ces informations et déclarations.

#### 1.2.1.11. Accessibilité aux handicapés

Le système, tel que décrit dans le Dossier Technique établi par le demandeur, ne dispose pas d'une solution de seuil permettant l'accès des handicapés aux bâtiments relevant de l'arrêté du 30 novembre 2007.

#### 1.2.1.12. Entrée d'air

Ce système de fenêtre tel que décrit dans le Dossier Technique établi par le demandeur, ne permet pas de satisfaire l'exigence de l'article 12 de l'arrêté du 3 mai 2007 relatif aux caractéristiques thermiques et à la performance énergétique des bâtiments.

Les nouvelles fenêtres et portes-fenêtres ne peuvent être installées dans les pièces principales d'habitation et d'hébergement que si ces dernières sont déjà munies d'entrées d'air ou d'un dispositif de ventilation double flux.

#### 1.2.1.13. Performances thermo-optiques

Les performances thermo-optiques du système ont fait l'objet d'une évaluation notamment au regard de la RT existante à partir des calculs thermiques cités au paragraphe « 2.9.1 Résultats expérimentaux ».

### 1.2.2. Durabilité

La qualité des matières employées pour la coupure thermique et leur mise en œuvre dans les profilés, régulièrement autocontrôlée, sont de nature à permettre la réalisation de fenêtres dont le comportement dans le temps est équivalent à celui des fenêtres traditionnelles en aluminium avec les mêmes sujétions d'entretien.

Les fenêtres de ce système sont en mesure de résister aux sollicitations résultant de l'emploi et les éléments susceptibles d'usure (quincailleries, profilés complémentaires d'étanchéité) sont aisément remplaçables.

#### 1.2.2.1. Fabrication et contrôle

Cet avis est formulé en prenant en compte les contrôles et modes de vérifications de fabrication décrits au chapitre 2 « Dossier technique ».

#### **Profilés**

Les dispositions prises dans le cadre de marque de qualité « QB-Profilés aluminium à rupture de pont thermique (QB 49) » pour les profilés avec rupture de pont thermique, sont propres à assurer la constance de qualité des profilés.

#### **Fenêtres**

La fabrication des fenêtres est réalisée par la société VISTA selon le DTD et les prescriptions de la société VISTA. Le DTD, référencé au paragraphe 2.9.2 Document Technique Détaillé, doit être remis par la société VISTA aux entreprises souhaitant se prévaloir du présent DTA.

Cette unité de fabrication peut bénéficier d'un Certificat de Qualification constatant la conformité du produit à la description qui en est faite dans le Dossier Technique et précisant les caractéristiques A\*E\*V\* complétées dans le cas du Certificat ACOTHERM par les performances thermiques et acoustiques des fenêtres fabriquées.

Les fenêtres certifiées portent sur la traverse haute du dormant : les marques de qualité, les références de marquage ainsi que les classements attribués, selon les modèles ci-dessous :



x et y selon tableaux ACOTHERM

Pour les fenêtres destinées à être mises sur le marché, les contrôles de production usine (CPU) doivent être exécutés conformément au paragraphe 7.3 de la NF EN 14351-1+ A2. Les fenêtres certifiées par le CSTB satisfont aux exigences liées à ces contrôles.

### 1.2.3. Impacts environnementaux

#### 1.2.3.1. Données environnementales

Ces données n'ont pas été examinées par le Groupe Spécialisé dans le cadre de cet avis.

Le système EXCELLENCE XE67 ne fait pas l'objet d'une Déclaration Environnementale (DE). Il ne peut donc revendiquer aucune performance environnementale particulière.

Les données issues des DE ont notamment pour objet de servir au calcul des impacts environnementaux des ouvrages dans lesquels le procédé visé est susceptible d'être intégré.

---

### 1.3. Remarques complémentaires du Groupe Spécialisé

Dans le cas des fenêtres de hauteur supérieure à 1,70 m, le renfort réf. 575 (avec son capot réf. 620) est systématiquement disposé, côté extérieur, sur les montants latéraux d'ouvrants réf. 6711.

## 2. Dossier Technique

Issu des éléments fournis par le titulaire et des prescriptions du Groupe Spécialisé acceptées par le titulaire

---

### 2.1. Mode de commercialisation

---

#### 2.1.1. Coordonnées

Le procédé est commercialisé par le titulaire.

Titulaire : VISTA  
QUARTIER PERREFEU, BESSE-SUR-ISOLE, 83890  
www.mfvista.com

#### 2.1.2. Mise sur le marché

Les produits doivent faire l'objet d'une déclaration des performances (DdP) lors de leur mise sur le marché conformément au règlement (UE) n° 305/2011 article 4.1.

Les produits conformes à cette DdP sont identifiés par le marquage CE.

#### 2.1.3. Identification

##### 2.1.3.1. Profilés

Les profilés avec coupure thermique en polyamide sont marqués à la fabrication selon les prescriptions de marquage des règles de certification « QB-Profilés aluminium à rupture de pont thermique (QB 49) ».

##### 2.1.3.2. Fenêtres

Les fabrications certifiées sont identifiées par le marquage de certification, les autres n'ont pas d'identification prévue.

---

### 2.2. Description

---

#### 2.2.1. Principe

Ce système permet de réaliser des fenêtres et portes-fenêtres coulissantes à 2 vantaux 2 rails dont les cadres tant dormants qu'ouvrants (sauf les montants centraux) sont réalisés avec des profilés en aluminium à rupture de pont thermique.

Les dimensions maximales sont définies :

- pour les fabrications non certifiées dans le paragraphe « 2.2.3.5 Dimensions maximales »,
- pour les fabrications certifiées dans le Certificat de Qualification.

#### 2.2.2. Caractéristiques des composants

Les différents composants (profilés, accessoires, ...) sont représentés au paragraphe 2.10 Annexe du Dossier Technique.

#### 2.2.3. Eléments

##### 2.2.3.1. Cadre dormant

Ce système de fenêtres ne présente pas de particularité par rapport aux fenêtres classiques.

##### 2.2.3.1.1. Drainage

Les détails des drainages sont présentés dans les schémas au paragraphe 2.10 Annexe du Dossier Technique.

##### 2.2.3.1.2. Equilibrage de pression

Les détails de l'équilibrage de pression sont présentés dans les schémas au paragraphe 2.10 Annexe du Dossier Technique.

##### 2.2.3.1.3. Fourrures d'épaisseurs et pièces d'appui

Ce système de fenêtres ne présente pas de particularité par rapport aux fenêtres classiques.

Le détail de l'assemblage est présenté dans les schémas au paragraphe 2.10 Annexe du Dossier Technique.

##### 2.2.3.2. Cadre ouvrant

Ce système de fenêtres ne présente pas de particularité par rapport aux fenêtres classiques.

Les détails des drainages et de l'équilibrage de pression sont présentés dans les schémas au paragraphe 2.10 Annexe du Dossier Technique.

### 2.2.3.3. Ferrage - Verrouillage

- Quincaillerie : SOTRALU VERSUS, AXALYS Audax ;
- D'autres quincailleries peuvent être utilisées sur justifications.

### 2.2.3.4. Vitrage

Isolant double de 28 mm d'épaisseur

La hauteur de feuillure des profilés ouvrants (non compris la hauteur des garnitures d'étanchéité) est de 13 mm.

La pose des vitrages est effectuée en conformément à la norme XP P20-650-1 ou au NF DTU 39.

Les vitrages sont montés dans des feuillures « en portefeuille » et l'étanchéité est réalisée par un profilé U en EPDM. Pour le passage dans les angles, le talon est entaillé pour passer les angles sans couper le solin.

### 2.2.3.5. Dimensions maximales (Baie H x L) en m

Fenêtres	Montants centraux	Ouvrants	H (m)	L (m)
<b>2 vantaux sur 2 rails</b>	6702 + 6702	6701-6701 6701-6711 6711-6711	1,25	2,40
<b>2 vantaux sur 2 rails</b> Cas des couleurs foncées (L<82 ou non défini)	6712 + 6712	6711-6711	2,05	2,40
<b>2 vantaux sur 2 rails</b> Cas de couleurs claires (L>82)	6712 + 6712	6711-6711	2,15	2,40

Dans le cas des fenêtres de hauteur supérieure à 1,70 m, le renfort réf. 575 (avec son capot réf. 620) est systématiquement disposé, côté extérieur, sur les montants latéraux d'ouvrants réf. 6711.

Pour les fabrications certifiées, des dimensions supérieures peuvent être envisagées (il y aura lieu d'apporter des justifications spécifiques vis-à-vis des risques d'effet bilame dans le cadre du DTA). Elles sont alors précisées dans le Certificat de Qualification attribué au menuisier. L'emploi des traverses intermédiaires ne pourra alors pas dépasser les dimensions du DTA.

Il est nécessaire de vérifier pour chaque conception de fenêtre la conformité aux performances prévues par le document FD DTU 36.5 P3.

Les dispositions relatives aux quincailleries sont à prévoir selon les fiches techniques de VISTA.

## 2.3. Disposition de conception

Les fenêtres sont conçues compte tenu des performances prévues par le document FD DTU 36.5 P3 en fonction de leur exposition et dans les situations pour lesquelles la méthode A de l'essai d'étanchéité à l'eau n'est pas requise.

Pour les fenêtres certifiées selon le référentiel de la marque de qualité NF « Fenêtres et blocs-baies PVC et aluminium RPT » associée à la marque de qualité CERTIFIÉ CSTB CERTIFIED (NF 220) avec un classement d'étanchéité à l'eau méthode A, cette limitation est sans objet.

Les vitrages isolants utilisés doivent bénéficier d'un Certificat de Qualification CEKAL ou équivalent.

Dans le cas de vitrages d'épaisseur de verre supérieure à 10 mm ou de masse de vantail supérieure à 112 kg, le fabricant devra s'assurer, par voie expérimentale, que la conception globale de la fenêtre (ferrage, profilés) permet de satisfaire aux critères mécaniques spécifiques prévus par la norme NF P 20-302, dans la limite des charges maximum prévue par la quincaillerie.

Dans certains cas, il peut être nécessaire d'installer des butées d'arrêt afin de pallier aux risques de casse thermique des vitrages.

## 2.4. Disposition de mise en œuvre

Les fenêtres doivent être mises en œuvre conformément au NF DTU 36.5.

Lorsque les fenêtres sont vitrées sur chantier, la mise en œuvre des vitrages doit s'effectuer conformément au NF DTU 39.

La cale réf. AC-67-V04 est utilisée entre le dormant et la patte de fixation pour assurer le calage.

### 2.4.1. Système d'étanchéité

Les systèmes d'étanchéité sont de type :

- Mousse imprégnée de classe 1 à l'exclusion des produits bitumeux (norme NF P 85-570 et NF P 85-571).
- Ou de type mastic élastomère (25 E) ou plastique (12.5 P) sur fond de joint (selon la classification de la NF EN ISO 11600).

Dans les deux cas, le calfeutrement doit être disposé et dimensionné en fonction de la dimension du joint et de l'exposition de la fenêtre.

Dans tous les cas, il conviendra de s'assurer de la compatibilité du produit employé avec la matière du dormant.

Pour les mastics élastomères ou plastiques, il conviendra également de s'assurer de l'adhésivité / cohésion (avec ou sans primaire) sur les profilés PVC et les différents matériaux constituant l'ouvrage.



Pour les mastics élastiques selon les normes NF EN ISO 10590 et NF P 85-527. Pour les mastics plastiques selon les normes NF EN ISO 10591 et NF P 85-528.

Les produits ayant fait l'objet d'essais satisfaisants de compatibilité et d'adhésivité - cohésion sur les profilés de ce système sont :

- ILLBRUCK PU 902.

---

## 2.5. Maintien en service du produit ou procédé

---

On peut utiliser dans les cas courants de l'eau avec un détergent suivi d'un rinçage.

Pour des tâches plus importantes, on peut utiliser des produits spéciaux ne contenant pas de solvant pour PVC.

---

## 2.6. Traitement en fin de vie

---

Données non communiquées.

---

## 2.7. Assistance technique

---

La fabrication des fenêtres est réalisée par la société VISTA selon le DTD et les prescriptions de la société VISTA. Le DTD, référencé au paragraphe 2.9.2 Document Technique Détaillé, doit être remis par la société VISTA aux entreprises souhaitant se prévaloir du présent DTA.

---

## 2.8. Principes de fabrication et de contrôle de cette fabrication

---

La fabrication s'effectue en deux phases distinctes :

- Extrusion des profilés aluminium et mise en œuvre de la coupure thermique,
- Elaboration de la fenêtre.

### 2.8.1. Fabrication des profilés aluminium à rupture de pont thermique

Les profilés de réf. 6701 et 6711 (de type A) utilisé en montants latéraux d'ouvrants doit présenter une résistance au cisaillement T d'au maximum 53 N/mm.

#### 2.8.1.1. Rupture de pont thermique

La rupture de pont thermique est assurée par une barrette en polyamide 6.6 renforcée à 25 % de fibre de verre.

Les barrettes sont livrées avec un certificat de contrôle des caractéristiques dimensionnelles, mécaniques et chimiques.

#### 2.8.1.2. Traitement de surface

Les traitements de surface doivent être exécutés en prenant les précautions définies dans le Dossier Technique, notamment pour les ouvrages situés en bord de mer.

Ils font l'objet du label QUALICOAT, avec alliage qualité bâtiment selon définition du NF DTU 36.5 P1.2 pour le laquage et QUALANOD pour l'anodisation, en fonction des prescriptions de la norme NF P24-351.

#### 2.8.1.3. Assemblage des coupures thermiques

Les profilés avec rupture thermique en polyamide bénéficient de la marque de qualité « QB-Profilés aluminium à rupture de pont thermique (QB 49) ».

#### 2.8.1.4. Profilés aluminium

- Caractéristiques de l'alliage.
- Caractéristiques mécaniques des profilés.
- Dimensions.

### 2.8.2. Fabrication des profilés PVC

Les contrôles sur les profilés :

- Retrait à chaud à 100 °C < 3 %.

Le contrôle de ces profilés doit concerner la stabilité dimensionnelle et la jonction de la partie rigide avec la partie souple selon les critères suivants :

- Retrait à chaud à 100 °C < 3 %,
- Tenue à l'arrachement de la lèvres : rupture cohésive.

### 2.8.3. Fabrication des profilés d'étanchéité

Les compositions utilisées pour la fabrication des profilés d'étanchéité sont en EPDM.

### 2.8.4. Fabrication des fenêtres

La fabrication des fenêtres est réalisée par la société VISTA selon le DTD et les prescriptions de la société VISTA. Le DTD, référencé au paragraphe 2.9.2 Document Technique Détaillé, doit être remis par la société VISTA aux entreprises souhaitant se prévaloir du présent DTA.

Les fenêtres doivent être fabriquées selon les règles de l'art.

Les fenêtres doivent être fabriquées conformément au DTD cité au paragraphe 2.9.2 Document Technique Détaillé .

Les contrôles sur les fenêtres bénéficiant du Certificat de Qualification NF « fenêtres et blocs-baies PVC et aluminium RPT » associée à la marque CERTIFIÉ CSTB CERTIFIED (NF 220) doivent être exécutés selon les modalités et fréquences retenues dans le règlement.

Pour les fabrications n'en bénéficiant pas, il convient de vérifier le respect des prescriptions techniques ci-dessus, et en particulier le classement A\*E\*V\* des fenêtres.

La mise en œuvre des vitrages doit être réalisée conformément à la XP P 20-650 ou au NF DTU 39.

---

## 2.9. Mention des justificatifs

---

### 2.9.1. Résultats Expérimentaux

a) Résultats communiqués par le fournisseur de la matière :

- Caractéristiques mécaniques et identification,
- Justifications de la durabilité.

b) Essais effectués par BUREAU VERITAS :

- Essais A\*E\*V\* sur menuiserie à 2 vantaux (H x L) = 2,15 x 2,4 m - montant centraux 6711 + 6715 + 6702 (essai n°2644683/1A).

c) Essais effectués par le CSTB :

- Essais A\*E\*V\*, mécaniques spécifiques et efforts de manœuvres sur porte-fenêtre à 2 vantaux sur 2 rails (H x L) = 2,25 x 2,40 m – ouvrants 6711+6711 – chicane 6712+6712+930000 - profilé complémentaire BT67 4 côtés (RE CSTB n° DBV-22-14552),
- Essais efforts de manœuvres et de résistance à l'endurance d'ouvertures/fermetures 10.0000 cycles sur porte-fenêtre à 2 vantaux sur 2 rails (H x L) = 2,24 x 2,40 m – ouvrants 6701+6711 – chicane 6712+6712+930000 - profilé complémentaire BT67 4 côtés (RE CSTB n° DBV-22-10474/A/B-1),
- Essais de perméabilité à l'air sous écart de température sur porte-fenêtre à 2 vantaux sur 2 rails (H x L) = 2,25 x 2,40 m – ouvrants 6701+6711 – chicane 6712+6712+930000 - profilé complémentaire BT67 4 côtés (RE CSTB n° DBV-22-10474-C),
- Essais d'ensoleillement à 75 °C sur porte-fenêtre à 2 vantaux sur 2 rails (H x L) = 2,25 x 2,40 m – montants latéraux d'ouvrants 6711+575+620 + 6711+575+620 - chicane 6712+6712 - profilé complémentaire BT67 en traverse basse (RE CSTB n° DBV-23-23894).

d) Rapport d'étude thermique :

- Rapport d'étude thermique attesté conforme au DTA (RE CSTB n° DBV-22-10314/B).

### 2.9.2. Document Technique Détaillé

Les détails des éléments techniques sont présentés dans le document :

- DBV-24-06/24-2450\_V1.

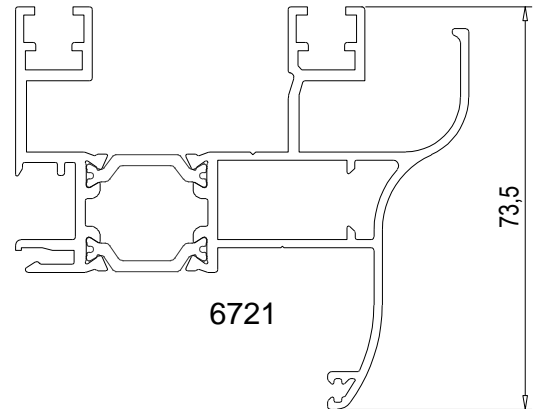
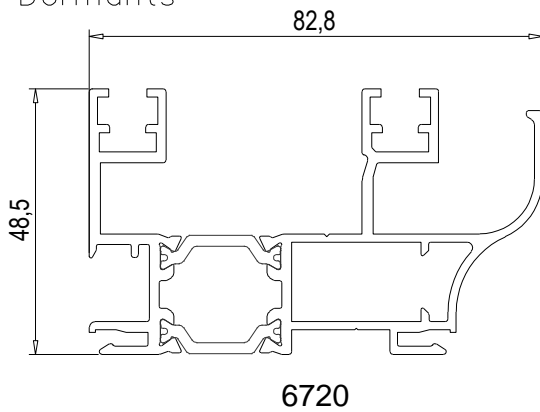
### 2.9.3. Références chantiers

Plusieurs milliers de fenêtres.

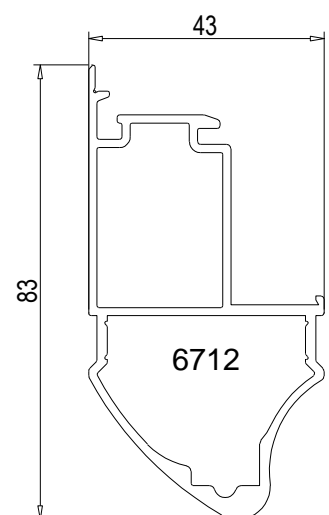
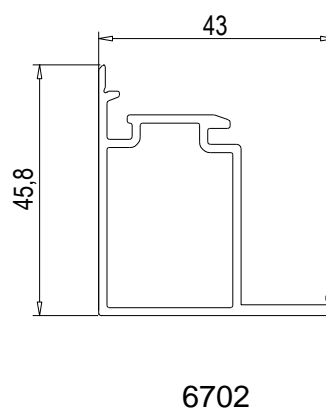
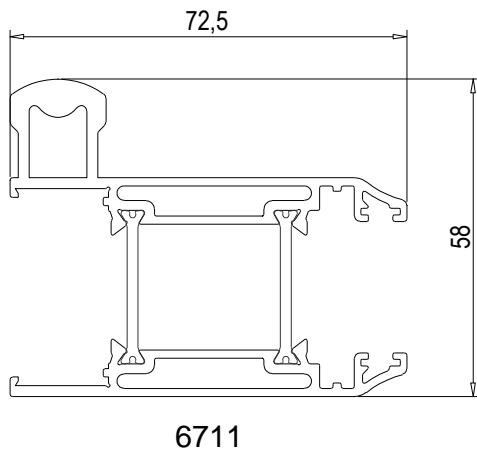
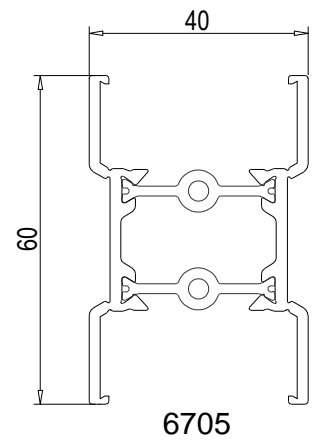
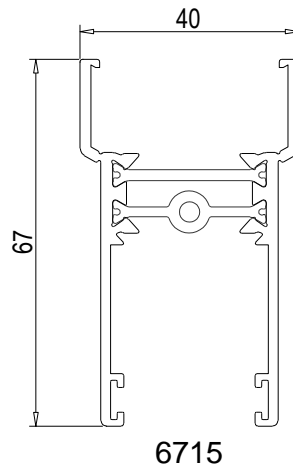
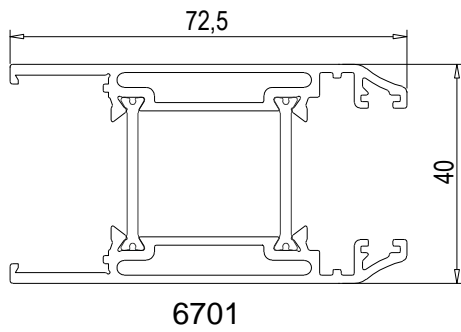
**2.10. Annexe du Dossier Technique**

## PROFILES PRINCIPAUX

Dormants



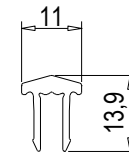
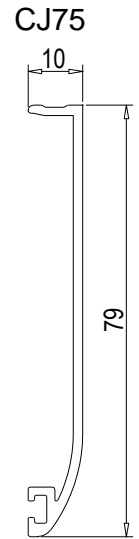
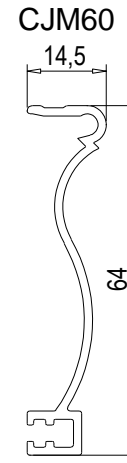
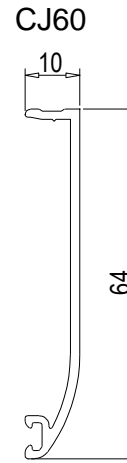
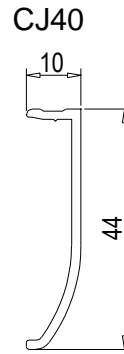
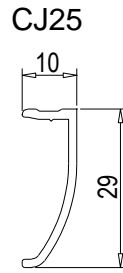
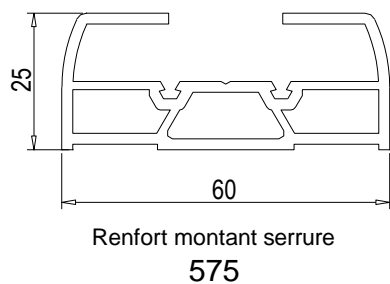
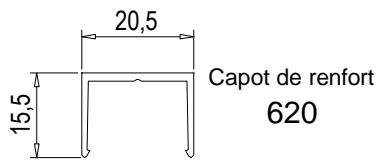
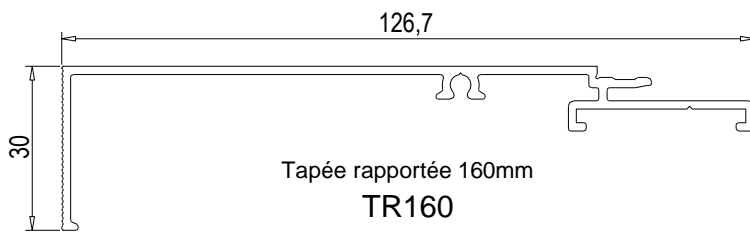
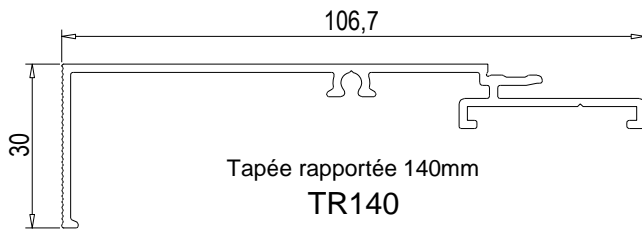
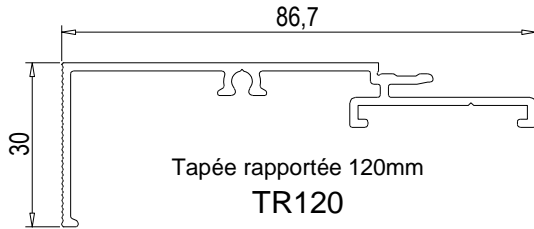
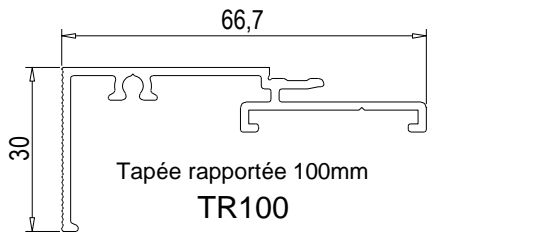
Ouvrants



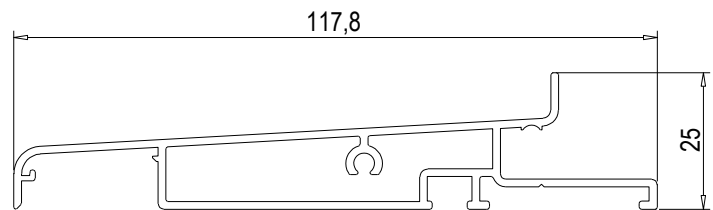
PROFILES COMPLEMENTAIRES

Profils aluminium

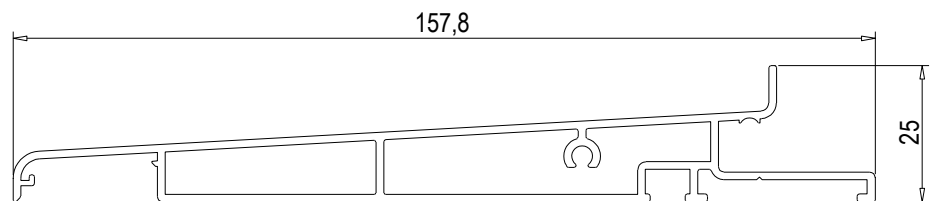
Couvre-joints



Rail rapporté aluminium  
RA



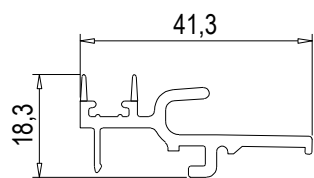
Bavette tubulaire 100 et 120mm  
BT1012



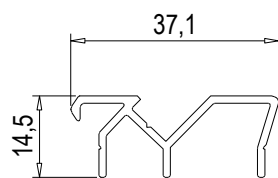
Bavette tubulaire 140 et 160mm  
BT1416

PROFILES COMPLEMENTAIRES

Profils en PVC

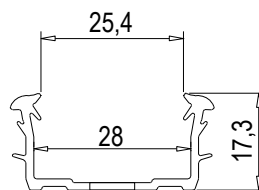


930000

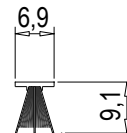


BT67

Garnitures d'étanchéité

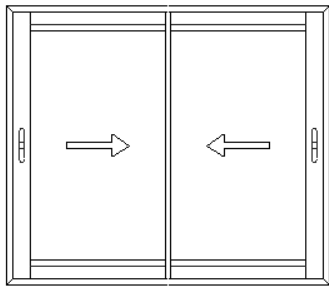


J085  
EPDM

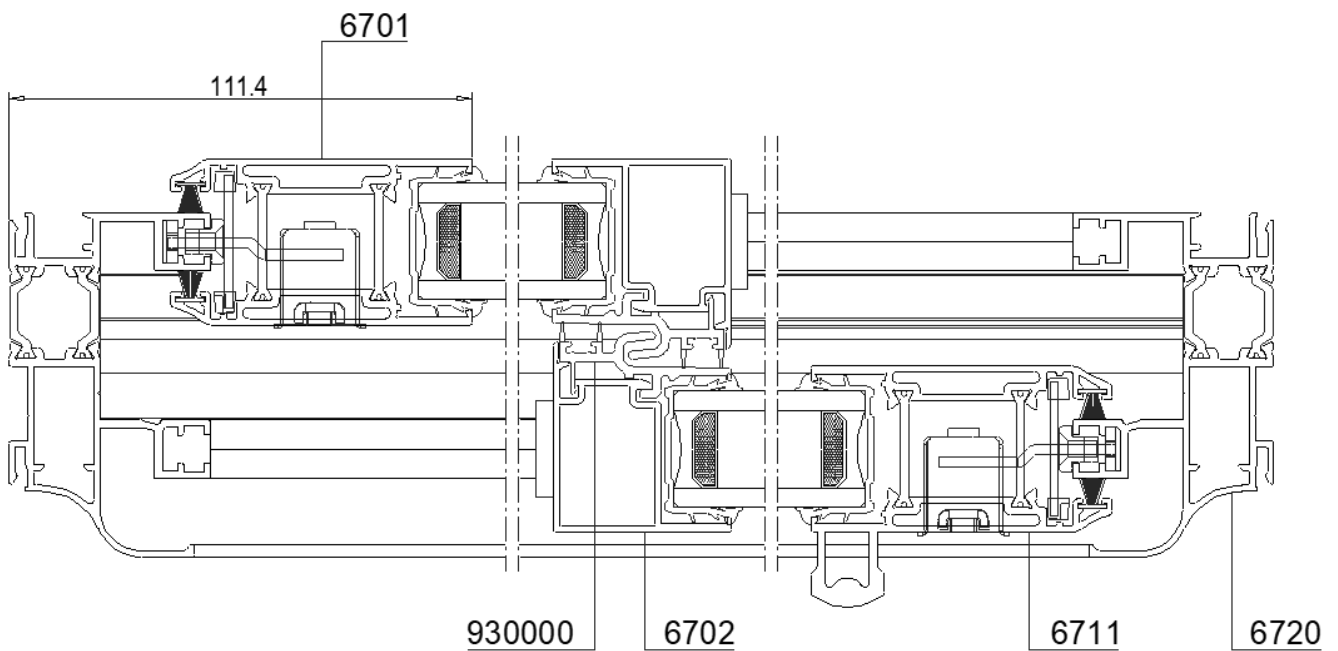
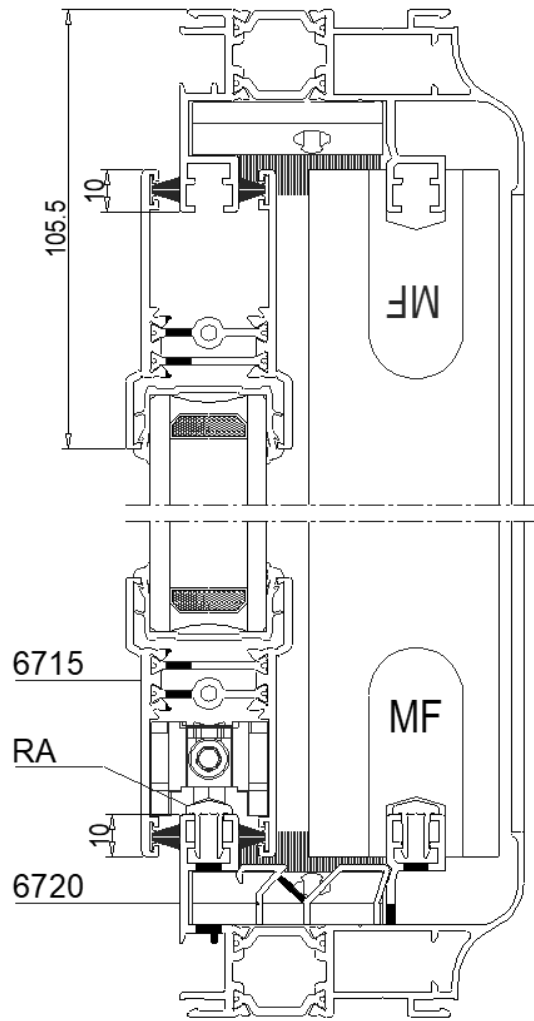
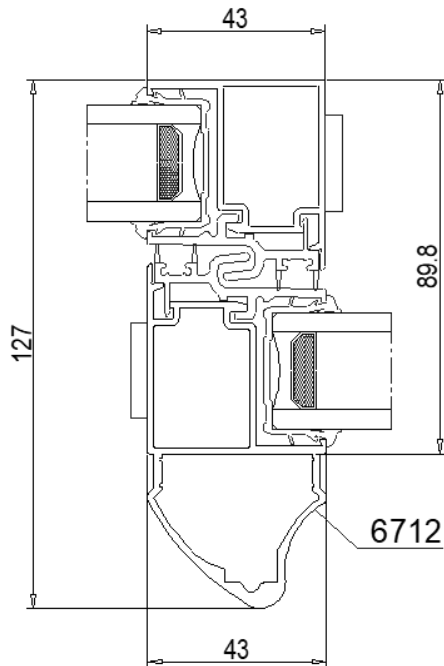


TF7x8 4P 3QFGR+1  
PP

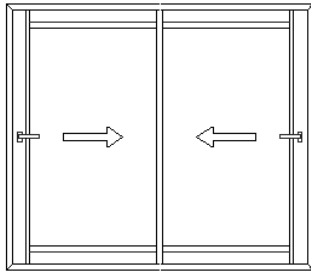
COUPES DE PRINCIPE FENETRE



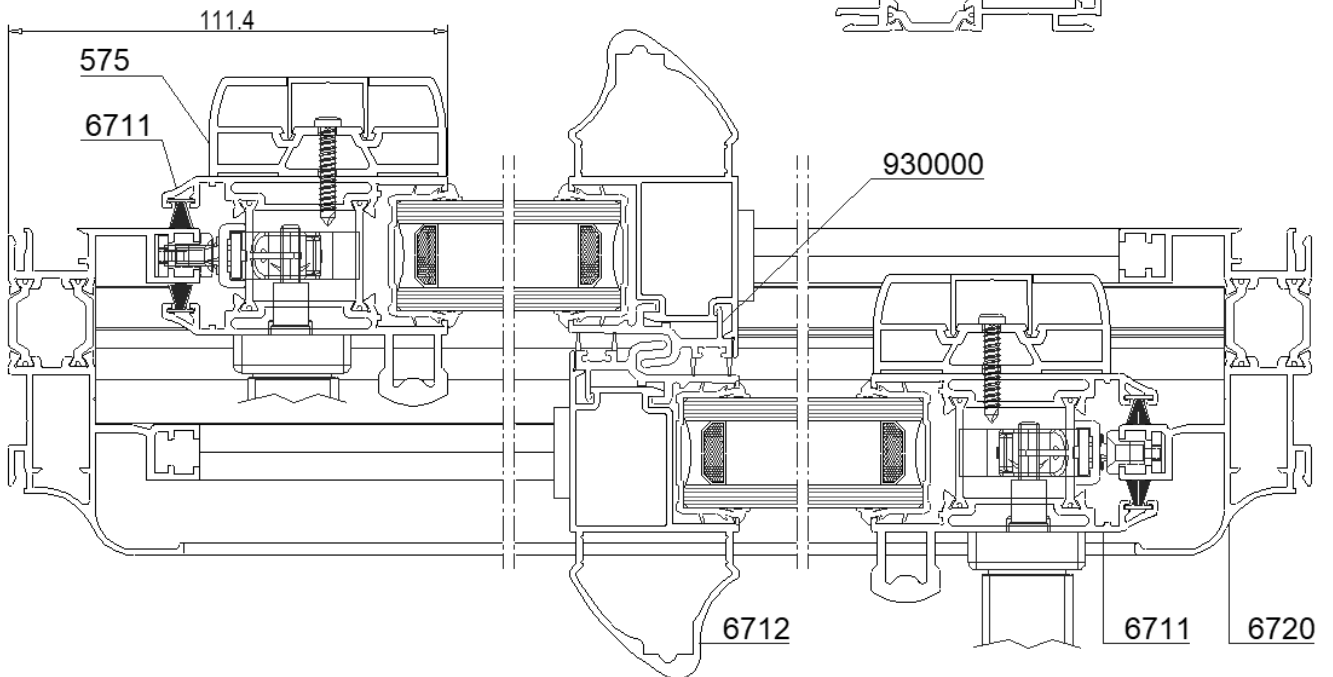
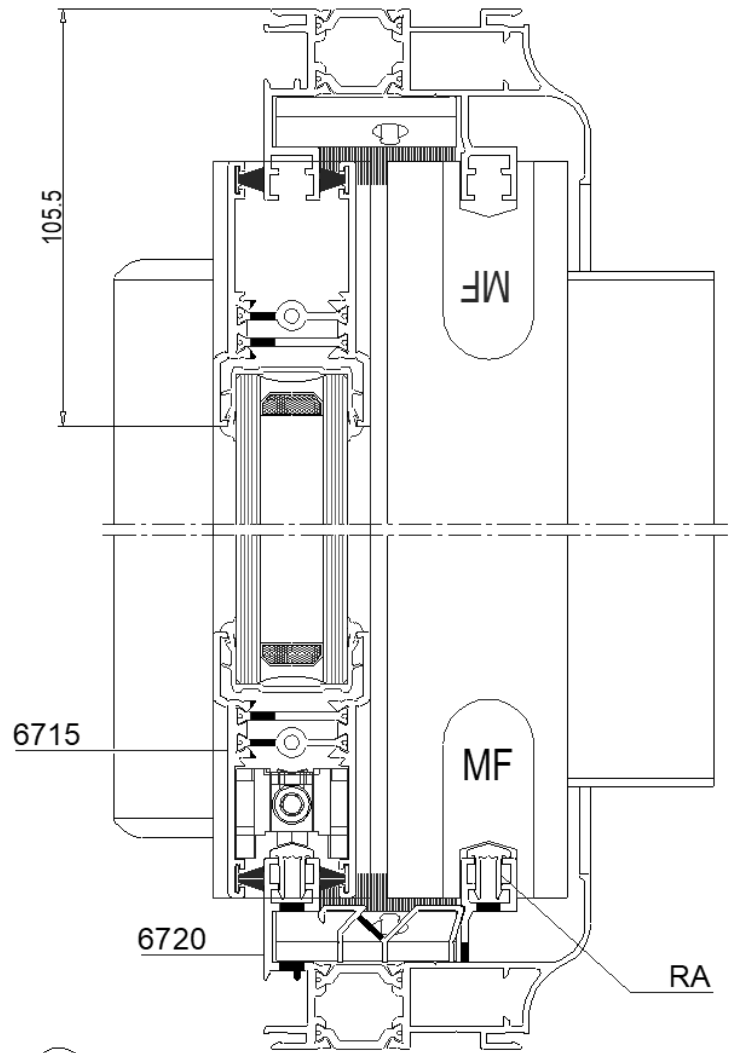
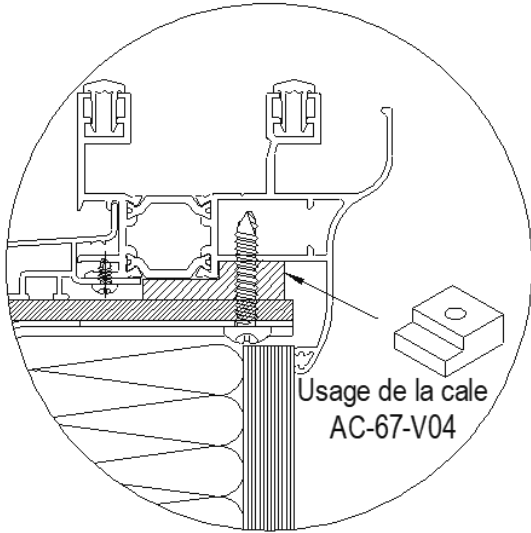
VARIANTE CAS DES FENÊTRES



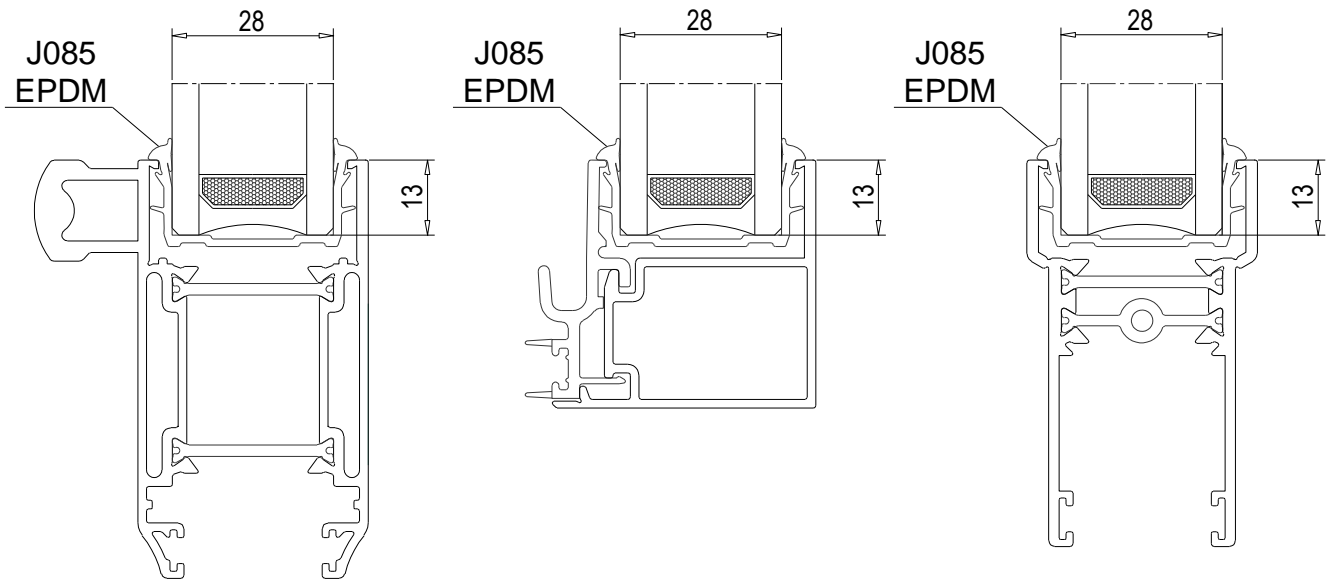
COUPES DE PRINCIPE PORTE-FENETRE



PRINCIPE DE POSE FENÊTRES ET PORTES-FENÊTRES



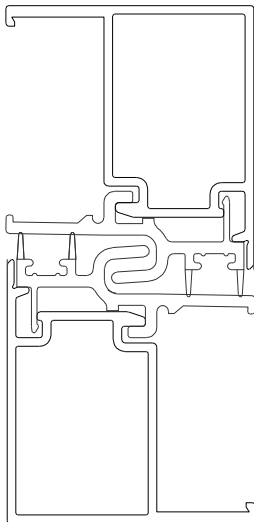
PRISE DE VOLUME



COMBINAISONS MONTANTS / CHICANES

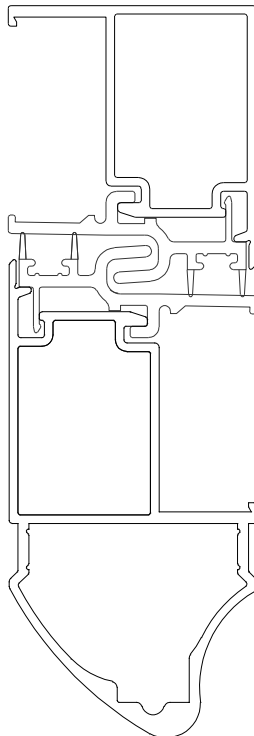
6702 + 6702

lxx'  
10.72 cm<sup>4</sup>



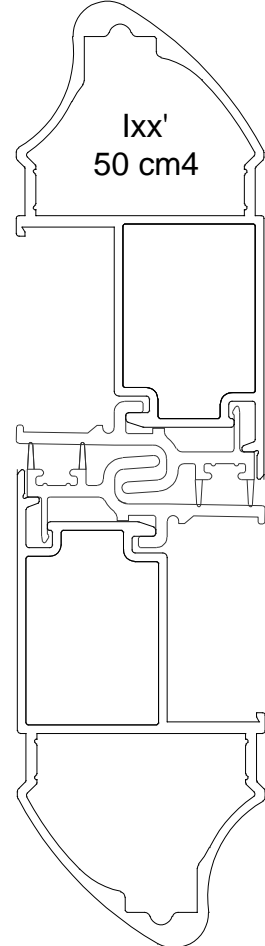
6702 + 6712

lxx'  
30.36 cm<sup>4</sup>



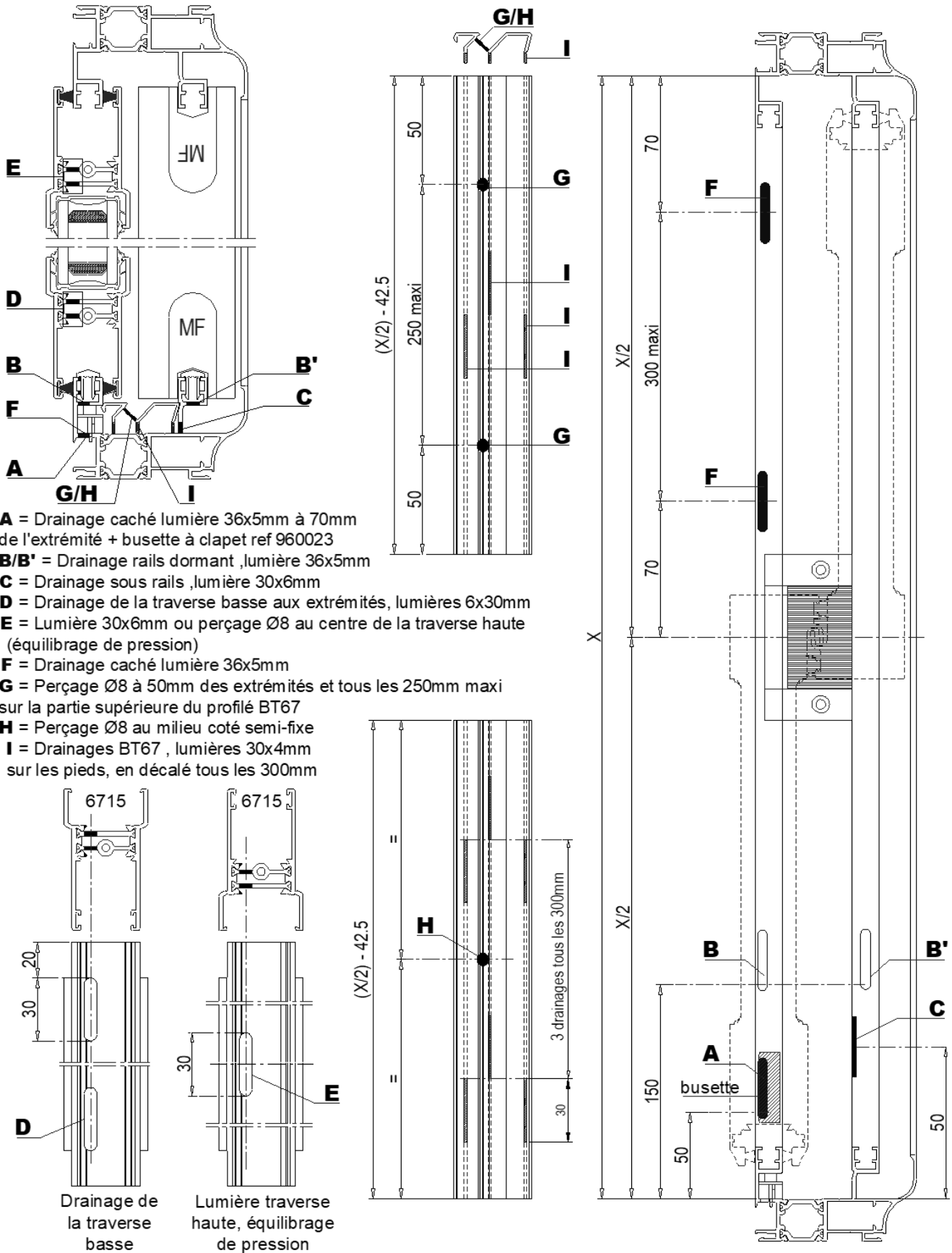
6702 + 6712

lxx'  
50 cm<sup>4</sup>

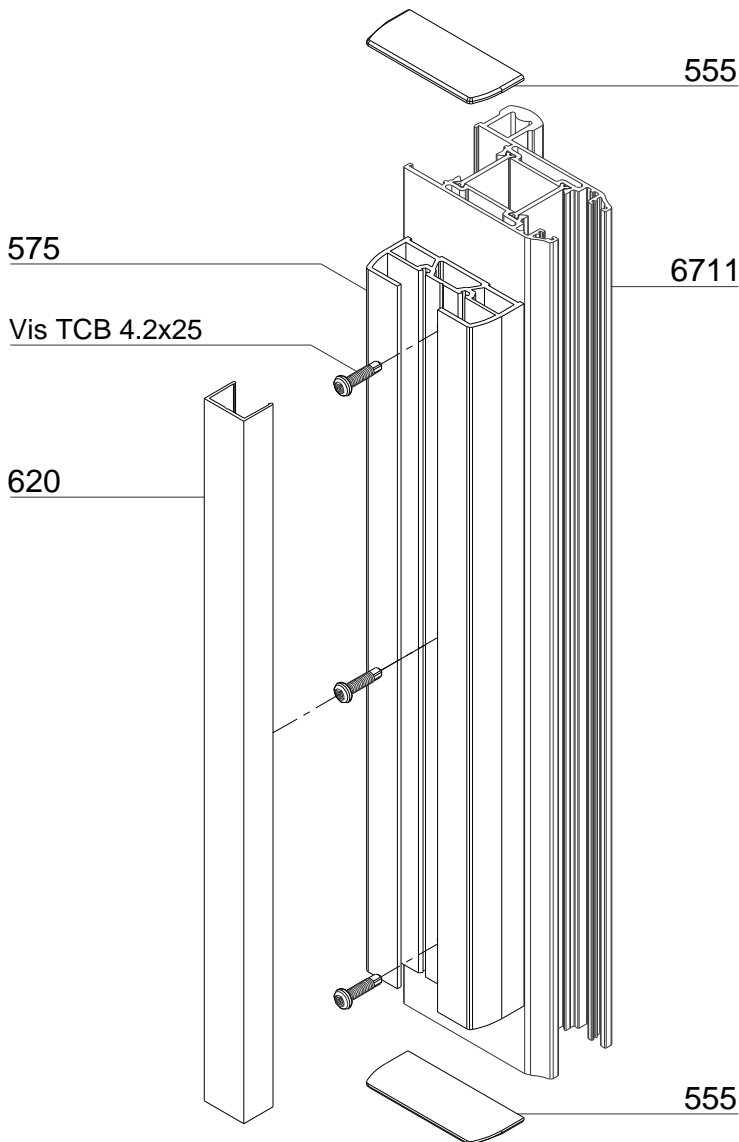
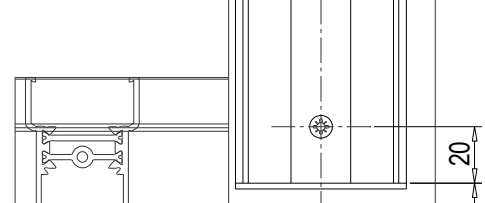
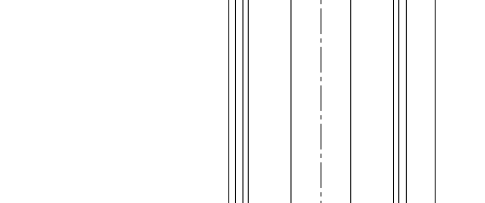
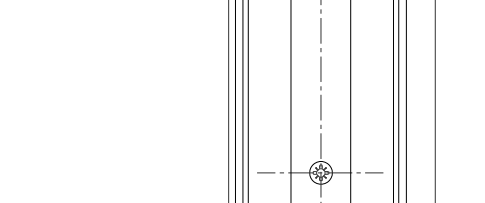
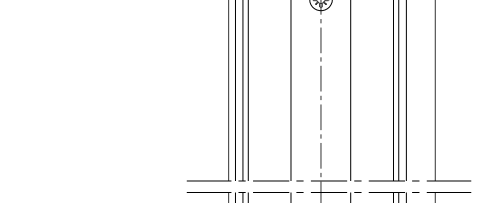
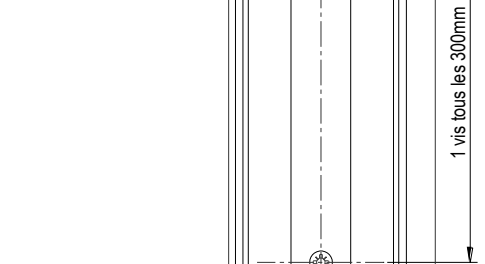
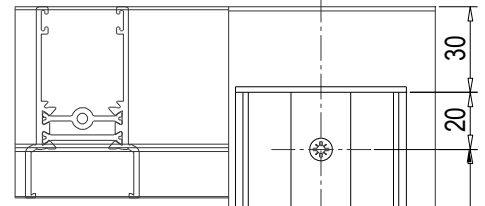
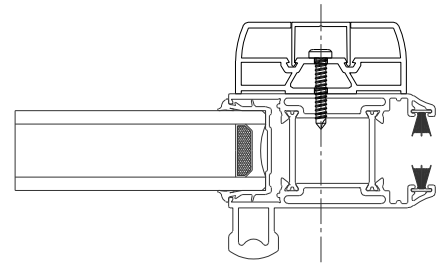
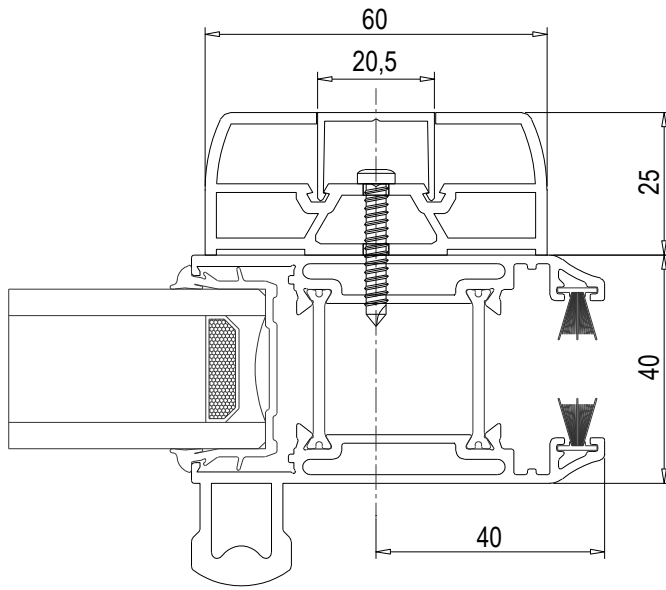




## DRAINAGE DORMANT AVEC BT67 EN TRAVERSE BASSE

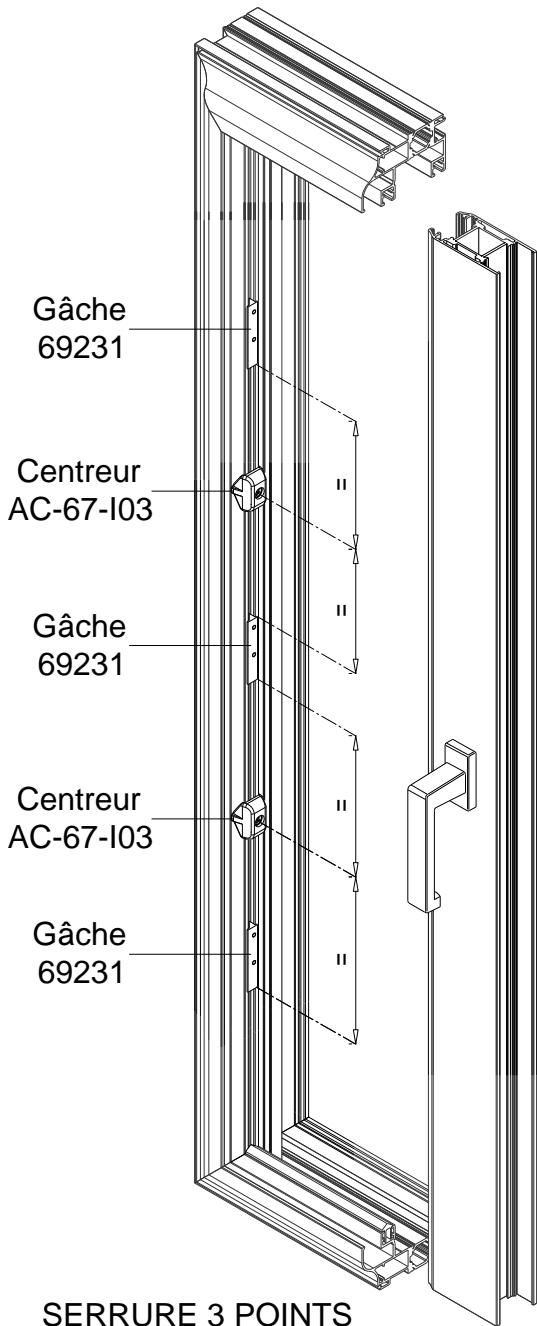


Montage du renfort 575 sur montant latéral 6711

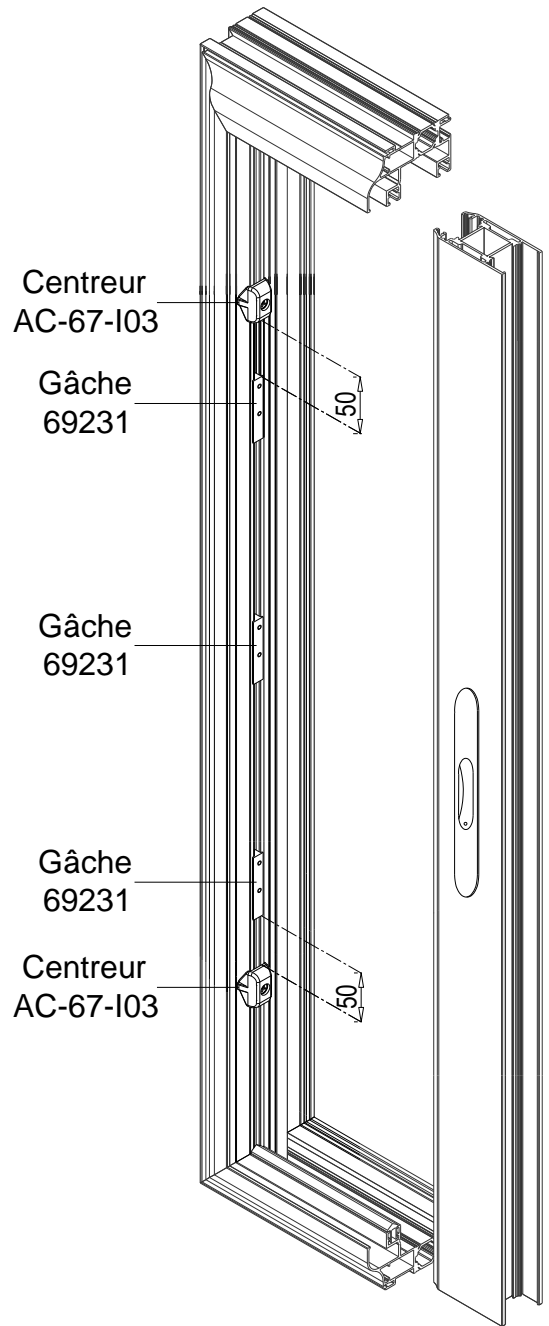


POSITIONNEMENT DU CENTREUR

4 pièces (2 droites et 2 gauches) par couissant à clamer et visser sur dormant 6720 selon les positions ci-dessous:



**SERRURE 3 POINTS  
AVEC POIGNEE**



**SERRURE 3 POINTS A TRINGLES  
AVEC CUVETTE**

