

Sur le procédé

PP Master 10 - PP Master 12 - PP Master 16

Famille de produit/Procédé : Tuyau, tube, canalisation et accessoire d'assainissement

Titulaire(s) : Société Steinzeug-Keramo sarl

AVANT-PROPOS

Les avis techniques et les documents techniques d'application, désignés ci-après indifféremment par Avis Techniques, sont destinés à mettre à disposition des acteurs de la construction **des éléments d'appréciation sur l'aptitude à l'emploi des produits ou procédés** dont la constitution ou l'emploi ne relève pas des savoir-faire et pratiques traditionnels.

Le présent document qui en résulte doit être pris comme tel et n'est donc **pas un document de conformité ou à la réglementation ou à un référentiel d'une « marque de qualité »**. Sa validité est décidée indépendamment de celle des pièces justificatives du dossier technique (en particulier les éventuelles attestations réglementaires).

L'Avis Technique est une démarche volontaire du demandeur, qui ne change en rien la répartition des responsabilités des acteurs de la construction. Indépendamment de l'existence ou non de cet Avis Technique, pour chaque ouvrage, les acteurs doivent fournir ou demander, en fonction de leurs rôles, les justificatifs requis.

L'Avis Technique s'adressant à des acteurs réputés connaître les règles de l'art, il n'a pas vocation à contenir d'autres informations que celles relevant du caractère non traditionnel de la technique. Ainsi, pour les aspects du procédé conformes à des règles de l'art reconnues de mise en œuvre ou de dimensionnement, un renvoi à ces règles suffit.

Groupe Spécialisé n° 17.2 - Réseaux et épuration / Réseaux

Versions du document

Version	Description	Rapporteur	Président
V7	Annule et remplace l'Avis Technique n°17.2/14-284_V6. Prolongation de 2 mois de la date de fin de validité à l'initiative du GS.	CUADRADO Lucie	VIGNOLES Christian

Descripteur :

Les tubes PP MASTER 10, PP MASTER 12, PP MASTER 16 sont des tubes à parois lisses, en polypropylène vierge (ou recyclé en interne), à structure multicouche et à assemblage incorporé par tulipe thermoformée.

- Gamme de diamètres :
 - PP MASTER 10 : DN/OD 110, 125, 160, 200, 250, 315, 400, 500.
 - PP MASTER 12 : DN/OD 160, 200, 250, 315, 400, 500.
 - PP MASTER 16 : DN/OD 160, 200, 250, 315, 400, 500.
- Rigidité nominale :
 - SN 8 pour PP MASTER 10 et PP MASTER 12
 - SN 16 pour PP MASTER 16
- Longueur utile : 1, 3 et 6 m.
- Couleur : brun rouge en paroi extérieure et blanc en paroi intérieure.

Les tubes PP Master 10, PP Master 12, PP Master 16 présentent respectivement une rigidité annulaire spécifique initiale de 10, 12 et 16 kN/m².

Différents raccords façonnés (branchements et coudes) peuvent être connectés à ces tubes.

Cet avis est formulé en prenant en compte les contrôles et modes de vérification fournis à l'instruction et vérifiées par le GS 17.2.

Table des matières

1.	Avis du Groupe Spécialisé	4
1.1.	Domaine d'emploi accepté	4
1.1.1.	Zone géographique	4
1.1.2.	Ouvrages visés	4
1.2.	Appréciation	4
1.2.1.	Aptitude à l'emploi du procédé	4
1.2.2.	Durabilité de l'ouvrage	4
1.2.3.	Impacts environnementaux	4
1.3.	Remarques complémentaires du Groupe Spécialisé	4
2.	Dossier Technique.....	5
2.1.	Données commerciales	5
2.1.1.	Coordonnées	5
2.1.2.	Identification	5
2.1.3.	Mode de commercialisation	5
2.2.	Description.....	5
2.2.1.	Principe.....	5
2.2.2.	Les accessoires	5
2.2.3.	Aspect, état de finition	6
2.2.4.	Caractéristiques géométriques	6
2.2.5.	Assemblage	6
2.2.6.	Caractéristiques physiques	6
2.2.7.	Etanchéité	6
2.2.8.	Caractéristiques mécaniques.....	7
2.2.9.	Résistance aux chocs	7
2.2.10.	Abrasion	8
2.2.11.	Coefficient de dilatation linéaire.....	8
2.2.12.	Durabilité	8
2.2.13.	Accessoires.....	8
2.3.	Dispositions de conception.....	8
2.3.1.	Dimensionnement mécanique	8
2.3.2.	Dimensionnement hydraulique	8
2.4.	Conditionnement, manutention, stockage	9
2.5.	Dispositions de mise en œuvre.....	9
2.5.1.	Assemblage	9
2.5.2.	Pose en tranchée.....	9
2.5.3.	Assemblage sur regard.....	9
2.6.	Maintien en service du produit	9
2.7.	Principes de fabrication et de contrôle de cette fabrication	9
2.7.1.	Mode de fabrication	9
2.7.2.	Contrôles internes	10
2.7.3.	Contrôles externes.....	10
2.8.	Mention des justificatifs	10
2.8.1.	Résultats expérimentaux	10
2.8.2.	Références chantiers.....	10
2.9.	Annexe du Dossier Technique.....	11

1. Avis du Groupe Spécialisé

Le procédé décrit au chapitre 2 « Dossier Technique » ci-après a été examiné par le Groupe Spécialisé qui a conclu favorablement à son aptitude à l'emploi dans les conditions définies ci-après :

1.1. Domaine d'emploi accepté

1.1.1. Zone géographique

L'avis a été formulé pour les utilisations en France métropolitaine et dans les départements et régions d'Outre-mer (DROM).

1.1.2. Ouvrages visés

Les canalisations PP Master 10, PP Master 12, PP Master 16 sont destinées à véhiculer sans pression et en enterré des eaux usées domestiques et assimilées ou des eaux pluviales.

1.2. Appréciation

1.2.1. Aptitude à l'emploi du procédé

Le présent avis est formulé au regard de l'engagement écrit du titulaire de respecter la réglementation, et notamment l'ensemble des obligations réglementaires relatives aux produits pouvant contenir des substances dangereuses, pour leur fabrication, leur intégration dans les ouvrages du domaine d'emploi accepté et l'exploitation de ceux-ci. Le contrôle des informations et déclarations délivrées en application des réglementations en vigueur n'entre pas dans le champ du présent avis. Le titulaire du présent avis conserve l'entière responsabilité de ces informations et déclarations.

Les essais effectués montrent que les tubes et accessoires PP Master 10, PP Master 12, PP Master 16 sont conformes aux exigences de la norme NF EN 476.

Les caractéristiques des produits mesurées lors des essais réalisés par différents laboratoires ainsi que les références fournies permettent de porter une appréciation positive sur l'aptitude à l'emploi de ces canalisations dans le domaine envisagé.

Les caractéristiques mécaniques indiquées le Dossier Technique (§2.2.8) permettent de concevoir et réaliser des canalisations au comportement mécanique comparable à celui des canalisations traditionnelles et mis en œuvre dans les mêmes conditions.

1.2.2. Durabilité de l'ouvrage

L'expérience que l'on a des matériaux constituant les canalisations PP Master 10, PP Master 12 et PP Master 16 dans le domaine de l'assainissement, laisse présager une durabilité de celles-ci identique à celle des canalisations traditionnelles en matériaux thermoplastiques.

L'entretien des canalisations PP Master 10, PP Master 12 et PP Master 16 ne nécessite pas d'entretien particulier autre que l'entretien classique : curage, inspection, etc. (cf. § 2.6 du Dossier Technique).

1.2.3. Impacts environnementaux

Les produits PP MASTER 10 (DN 160, 200, 250, 315) font l'objet d'une Déclaration Environnementale (DE) individuelle. Cette DE a été établie et vérifiée en novembre 2021 selon le programme de déclarations environnementales et sanitaires INIES. Elle est déposée sur le site <https://www.base-inies.fr/iniesV4/dist/consultation.html>.

Les autres produits de la gamme PP MASTER 10, 12 et 16 ne font pas l'objet d'une Déclaration Environnementale (DE).

Les données issues des DE ont notamment pour objet de servir au calcul des impacts environnementaux conformément à la réglementation RE2020.

1.3. Remarques complémentaires du Groupe Spécialisé

Les tubes PP Master 10, PP Master 12, PP Master 16 ne relèvent pas de la norme NF EN 13476-2 en raison de la nature et des teneurs des charges utilisées pour leur fabrication.

Par ailleurs, de façon générale, concernant la conception des réseaux d'assainissement, il est rappelé :

- que le choix d'un matériau résistant à la corrosion ne doit en rien diminuer la portée de la phase conception du réseau.
- que les changements de direction, de pente, ou de diamètre doivent être réalisés à l'intérieur même d'un regard. La mise en œuvre de coudes et tés pour la constitution d'un réseau gravitaire peut :
 - diminuer la capacité hydraulique de celui-ci,
 - accroître les risques d'obstruction,
 - limiter les possibilités d'entretien et d'investigation par caméra.

Il convient donc de n'utiliser ces composants que pour des situations particulières, qu'après examen des contraintes hydrauliques, d'exploitation et d'espace disponible.

Il convient de considérer la durée de vie du produit de 50 ans, tel qu'évalué dans le cadre de cet Avis Technique.

2. Dossier Technique

Issu des éléments fournis par le titulaire et des prescriptions du Groupe Spécialisé acceptées par le titulaire

2.1. Données commerciales

2.1.1. Coordonnées

Titulaire : Société STEINZEUG KERAMO Sarl
 2 Chemin de la Marnière
 FR – 91630 Marolles-en-Hurepoix
 Tél. : +33 (0)6 62 62 27 72
 Internet : www.pipelife.fr
 E-mail : info@steinzeug-keramo.com

Usine : A – 2355 WIENER NEUDORF

2.1.2. Identification

Chaque tube et accessoire, conformément au référentiel de la marque QB, porte les mentions suivantes (indélébiles) :

- PIPELIFE,
- le sigle " PP -MD"
- l'appellation : soit PP Master 10, soit PP Master 12 soit PP Master 16,
- tolérance étroite (CT),
- la classe de rigidité : soit SN 8 (PP Master 10 et 12) soit SN 16 (PP Master 16),
- le logo QB suivi de la référence du certificat,
- le diamètre nominal DN/OD,
- la date de fabrication,
 - tubes : année, mois, jour, heure,
 - accessoires façonnés : traçabilité assurée au moyen d'un code barre.

2.1.3. Mode de commercialisation

Ces produits sont vendus aux entreprises de pose par des distributeurs spécialisés.

2.2. Description

2.2.1. Principe

Les tubes PP Master 10, PP Master 12 et PP Master 16, fabriqués par PIPELIFE et commercialisés par STEINZEUG KERAMO, sont des tubes multicouches compacts à paroi intérieure et extérieure lisse.

Ils sont fabriqués en PP (polypropylène) vierge ou recyclé interne dans lesquels sont ajoutés des additifs et pigments. La provenance des différentes matières premières est déposée au CSTB.

Ils possèdent une emboîture thermoformée munie d'un joint.

Les caractéristiques principales de la gamme PP Master 10, PP Master 12 et PP Master 16 sont les suivantes :

- PP Master 10 : DN/OD 110-125-160-200-250-315-400-500,
- PP Master 12 : DN/OD 160-200-250-315-400-500,
- PP Master 16 : DN/OD 160-200-250-315-400-500,
- Longueur utile : 1, 3 et 6 m,
- Rigidité nominale : SN 8 pour PP Master 10 et PP Master 12, SN 16 pour PP Master 16.

Les accessoires suivants sont façonnés à partir de tubes PP Master 10 :

- Coudes à 15°, 30°, 45°, 87,5° : DN/OD 500,
- Branchements à 45° : DN/OD 200/200 et 250/250, 315/315, 400/400, 500/160, 500/200, 500/250, 500/315, 500/400, 500/500.

Les canalisations PP Master sont destinées à être mises en œuvre en enterré et à véhiculer gravitairement des eaux usées domestiques et assimilées ou des eaux pluviales.

2.2.2. Les accessoires

Différents composants (regards, boîtes d'inspection ou de branchement, accessoires), non visés par le présent document et certifiés dans le cadre de la marque de qualité NF 442, sont commercialisés par la société STEINZEUG KERAMO et s'adaptent à la gamme PP Master.

2.2.3. Aspect, état de finition

Les tubes et accessoires présentent une surface intérieure et extérieure lisse. Les 3 couches solidaires sont de couleurs différentes (voir ci-dessous).

- La paroi externe est de couleur brun rouge (RAL 8012).
- La couche intermédiaire est de couleur noire (RAL 9011).
- La paroi interne est de couleur blanche (RAL 9003).

Les surfaces des tubes et accessoires sont exemptes de défauts tels que bulles, rayures, inclusions ou tout autre défaut pouvant affecter les performances hydrauliques et l'étanchéité.

2.2.4. Caractéristiques géométriques

- Longueurs utiles : 1, 3 et 6 m (-0 ; +10 mm).
- Diamètres nominaux : conformes aux valeurs normalisées DN/OD telles que spécifiées dans les normes NF EN 476, NF EN 1852-1 et NF EN 13476-2.

Dimensionnellement, les tubes PP Master 10, PP Master 12 et PP Master 16 sont conformes à la série tolérance étroite de la norme NF EN 1852-1. En conséquence, ils sont marqués CT.

Les caractéristiques dimensionnelles des tubes et accessoires figurent en annexe. Les caractéristiques dimensionnelles des raccords façonnés, sont conformes au dimensionnel des tubes correspondants.

2.2.5. Assemblage

Les tubes et accessoires PP Master 10, PP Master 12 et PP Master 16 s'assemblent entre eux par une emboîture normalisée conforme à la norme NF EN 13476-2.

Les caractéristiques dimensionnelles des tubes et accessoires permettent de les adapter sur tout réseau constitué de produits conformes aux normes NF EN 1401-1, NF EN 13476-2 et NF EN 1852-1 (tolérances étroite).

Ils comportent une extrémité chanfreinée, l'autre étant munie d'une emboîture thermoformée, munie d'un joint et d'une bague arrière de sécurité empêchant toute extraction accidentelle à l'emboîtement.

Les garnitures d'étanchéité, conformes aux exigences de la norme NF EN 681-1, sont en caoutchouc :

- SBR, de dureté 60 ± 5 DIDC et de type WC,
- NBR, de dureté 60 ± 5 DIDC et de type WG.

Les caractéristiques dimensionnelles des joints d'étanchéité figurent en annexe (Voir figure 3 et tableau 3).

2.2.6. Caractéristiques physiques

Caractéristiques	Exigences	Paramètres d'essai		Méthode d'essai
Résistance à la pression interne	Absence de rupture	1h 20°C / 16 MPa		NF EN ISO 1167
		1000h 95°C / 2,5 MPa		
Retrait longitudinal à chaud	$\leq 2 \%$ Le tuyau ne doit présenter aucune bulle ou fissure, ni décohésion des couches	Température d'essai : Temps d'immersion pour : e \leq 8mm 8<e \leq 16mm e>16mm	150°C 60 min 120 min 240 min	NF EN ISO 2505, Méthode B
Indice de fluidité à chaud (MFR)	Écart maximal permis lors de la transformation de la composition en tube : 1,5 g/10 min.	Température d'essai : 230°C Temps de référence : 600 s Charge nominale : 2,16 kg		NF EN ISO 1133-1

2.2.7. Etanchéité

Les assemblages satisfont aux spécifications suivantes :

Caractéristiques	Exigences	Paramètres d'essai		Méthode d'essai	
Étanchéité des assemblages à bague d'étanchéité en élastomère		Température d'essai Déformation du bout mâle Déformation de l'emboîture	23 ± 5°C ≥ 10 % ≥ 5 %	NF EN ISO 13259 Condition B	
	Pas de fuite	Pression d'eau	0,05 bar		
	Pas de fuite	Pression d'eau	0,5 bar		
		Pression finale ≤ - 0,27 bar	Pression d'air	-0,3 bar	NF EN ISO 13259 Condition C
			Température d'essai Déviation angulaire pour :	23 ± 5°C	
			$d_n \leq 315$ mm 315 < $d_n \leq 630$ mm	2°C 1,5°C	
	Pas de fuite	Pression d'eau	0,05 bar		
	Pas de fuite	Pression d'eau	0,5 bar		
	Pression finale ≤ - 0,27 bar	Pression d'air	- 0,3 bar		

2.2.8. Caractéristiques mécaniques

2.2.8.1. Rigidité annulaire spécifique initiale

Déterminée suivant la norme NF EN ISO 9969, les tubes PP Master 10, PP Master 12 et PP Master 16 ont respectivement une rigidité annulaire supérieure ou égale à 10 kN/m², 12 kN/m² et 16 kN/m².

2.2.8.2. Flexibilité annulaire spécifique initiale

Dans les conditions d'essais de la norme NF EN ISO 13968, les tubes PP Master 10, PP Master 12 et PP Master 16 ne présentent aucune défaillance mécanique lorsqu'ils sont soumis à une ovalisation de 30%.

- L'effort d'ovalisation jusqu'à 30 % est croissant,
- Pas d'apparition de fissures ni de déstructuration de la matière,
- Aucun délaminage des parois du tube (séparation des couches),
- 30 minutes après relâchement de la contrainte, le diamètre intérieur minimum doit avoir atteint au moins 80 % du diamètre intérieur initial,
- Absence de déformation permanente de la courbure de la section de l'échantillon.

2.2.8.3. Taux de fluage

Dans les conditions de la norme NF EN ISO 9967, le taux de fluage des tubes PP Master 10, PP Master 12 et PP Master 16 est inférieur ou égal à 4.

2.2.8.4. Résistance à la traction

Les tests réalisés suivant les conditions de la norme NF EN ISO 527-2, montrent que la contrainte minimale en traction de la couche intermédiaire, sous forme d'échantillons injectés, est de 24 MPa.

La contrainte minimale en traction de la structure constituant le tube est supérieure à 24 MPa.

2.2.9. Résistance aux chocs

Dans les conditions d'essai de la norme NF EN ISO 3127 et les valeurs du tableau ci-dessous, T= 0°C, le pourcentage réel de rupture est inférieur à 10 %.

Paramètres	Valeur
Température	0 °C
Conditionnement	Air
Percuteur	D90
Masse du percuteur	
DN 110	2,0 kg
DN 125	2,0 kg
DN 160	3,2 kg
DN 200	4,0 kg
DN 250	5,0 kg
DN 315	6,3 kg
DN 400	8,0 kg
DN 500	8,0 kg
Hauteur de chute du percuteur	2000 mm

Par ailleurs, les tubes PP Master 10, PP Master 12 et PP Master 16, lorsque testés conformément à la norme NF EN ISO 11173, présentent au maximum 1 casse en dessous de 0,5 m et une valeur de H50 supérieure à 1,0 m.

Paramètres d'essais	Exigences
Température	-10°C ± 1°C
Conditionnement	Air
Percuteur	D90
Masse du percuteur	
DN 110	4,0 kg
DN 125	5,0 kg
DN 160	8,0 kg
DN 200	10,0 kg
DN ≥ 250	12,5 kg
Hauteur de chute du percuteur	Méthode en escalier

2.2.10. Abrasion

Des essais menés suivant la norme DIN 19565-1 montrent que les produits PP Master présentent une perte d'épaisseur de 0,1 mm maximum pour 200 000 glissements.

2.2.11. Coefficient de dilatation linéaire

Les tubes PP Master présentent un coefficient moyen de dilatation thermique linéaire d'environ 0,065 mm/m.°K.

2.2.12. Durabilité

Suivant la norme NF EN ISO 1167-1 et dans les conditions suivantes, le tube ne présente aucun dommage et remplit les exigences minimums de rigidité et flexibilité annulaire :

- Durée du test : 8760 h,
- Pression de test : 0,5 bar,
- Température de test : 80°C,
- Eau dans l'eau.

2.2.13. Accessoires

La gamme des accessoires PP Master figure en annexe (Voir tableaux 4a et 4b).

2.2.13.1. Rigidité annulaire

La rigidité annulaire des accessoires est supérieure à 10 kN/m².

2.2.13.2. Flexibilité et résistance mécanique

Les raccords façonnés présentent une absence de clivage, de craquelure et/ou de séparation lorsque testés dans les conditions de la norme NF EN ISO 13264.

2.2.13.3. Etanchéité

L'étanchéité des raccords est conforme aux exigences de la norme NF EN ISO 13254.

2.3. Dispositions de conception

2.3.1. Dimensionnement mécanique

Le dimensionnement mécanique des tubes PP Master 10, PP Master 12 et PP Master 16 est réalisé par application de l'ensemble des formules données dans le Fascicule 70-1. De ce fait on prend pour valeur des R_{si} et R_{sv} les valeurs ci-dessous.

Rasi KN/m ²	Rasv KN/m ²
10	2,5
12	3
16	4

L'ovalisation limite est de 5% à court terme et de 10 % à long terme.

Le défaut initial de forme est de $6 \cdot 10^{-3}$ DN (en mm).

La contrainte calculée sera comparée à la valeur limite de 18 MPa affectée du coefficient γ_M de 1,2 dans les conditions prévues par le Fascicule 70-1.

Le coefficient de Poisson du matériau est de 0,43.

2.3.2. Dimensionnement hydraulique

Le dimensionnement hydraulique des réseaux constitués de tubes PP Master 10, PP Master 12 et PP Master 16 doit être réalisé conformément à la norme NF EN 16933-2 en prenant en compte les valeurs de diamètre intérieur annoncées.

2.4. Conditionnement, manutention, stockage

Les tubes sont conditionnés et stockés sous forme de fardeaux parallélépipédiques cerclés par des cadres en bois.

Les quantités par fardeau sont fonction du diamètre.

DN/OD	110	125	160	200	250	315	400	500
Nb tubes	50	36	42	25	16	9	6	4

Le transport, la manutention et le stockage des tubes et accessoires PIPELIFE PP Master 10, PP Master 12 et PP Master 16 ne posent pas de difficultés particulières pour autant que les précautions d'usage soient respectées, à savoir :

- Stocker sur des aires planes, de préférence dans son cadre d'origine,
- Manipuler en évitant les chocs et les chutes au sol lors du déchargement,
- Ne pas traîner les tubes au sol,
- Ne pas gerber plus de 3 cadres l'un sur l'autre.

2.5. Dispositions de mise en œuvre

2.5.1. Assemblage

Les tubes PP Master 10 et PP Master 12 s'assemblent à une gamme d'accessoires en PP compact injecté (gamme certifiée dans le cadre de la marque de qualité NF 442).

En outre, les tubes PP Master 10, PP Master 12 et PP Master 16 s'assemblent aux accessoires façonnés à partir de tubes PP Master 10 (ils sont par ailleurs compatibles avec les boîtes d'inspection ou les regards de la série PRO certifiés dans le cadre de la marque de qualité NF 442).

Pour les canalisations SN 16, dans le cas d'assemblage avec des raccords injectés, il est recommandé, en cohérence avec la norme NF EN 13476-1, l'usage de raccords de série d'épaisseur minimale de paroi S 13.3 ou S 11.2.

Les caractéristiques dimensionnelles des tubes PP Master 10, PP Master 12 et PP Master 16 et accessoires permettent de s'adapter à des réseaux constitués de tubes conformes aux normes NF EN 1401-1 ou NF EN 13476-2, NF EN 1852-1 sous réserve de conformité des tubes raccordés aux exigences de tolérance étroite telles que définies dans les normes NF EN 13476-2 et NF EN 1852-1.

L'assemblage des tubes PP Master 16 à des regards ou boîtes d'inspection (autres que ceux de la gamme PRO adaptée au SN 16 fournie par STEINZEUG KERAMO) doit faire l'objet de vérifications préalables au niveau de la conformité du fil d'eau aux exigences de la norme NF EN 476.

Par ailleurs il convient de conserver la même rigidité annulaire pour chaque tronçon compris entre deux dispositifs d'accès au réseau.

2.5.2. Pose en tranchée

La pose des tubes PP Master 10, PP Master 12 et PP Master 16 doit être conforme aux prescriptions du Fascicule 70-1 et de la norme NF EN 1610.

2.5.3. Assemblage sur regard

Les tubes PP Master 10, PP Master 12, PP Master 16 se raccordent sur un regard traditionnel comme un tube normalisé en PVC. Afin de compenser les effets de cisaillement à proximité d'un regard, il est recommandé d'assurer l'assemblage au niveau du regard à l'aide d'un tube de 1 m de long.

2.6. Maintien en service du produit

Les conditions de curage à respecter pour les tubes PP Master 10, PP Master 12 et PP Master 16 sont les suivantes :

- Curage hydraulique,
- Pression max : 120 bars,
- Débit maximum : 250 L/min.

2.7. Principes de fabrication et de contrôle de cette fabrication

2.7.1. Mode de fabrication

2.7.1.1. Tubes

Les tubes sont fabriqués par PIPELIFE dans son usine de Wiener Neudorf en Autriche.

Le procédé de fabrication des tubes PP Master 10, PP Master 12 et PP Master 16 est réalisé de façon continue par coextrusion des 3 couches constitutives. Il permet un soudage des couches entre elles, au niveau de la tête d'extrusion.

Le tube est ensuite calibré, refroidi puis tronçonné et chanfreiné.

Le thermoformage de l'emboîture et la mise en place du joint sont ensuite réalisés en fin de ligne.

2.7.1.2. Accessoires

Les raccords sont fabriqués à partir de tube PP Master 10 (soudure au miroir ou apport de matière).

Les accessoires façonnés et soudés au miroir sont usinés afin d'éviter toute réduction de la capacité d'écoulement.

2.7.2. Contrôles internes

Le système de management de la qualité mis en place dans l'usine de production est certifié ISO 9001 ainsi que ISO 14001.

Les contrôles internes portent sur les matières premières, la production et les produits finis.

Le détail des contrôles et leurs fréquences est déposé au CSTB.

2.7.3. Contrôles externes

La société STEINZEUG KERAMO doit être en mesure de produire un certificat QB délivré par le CSTB attestant, pour chaque site de fabrication, la régularité et le résultat satisfaisant du contrôle interne. Les produits bénéficiant d'un certificat valide sont identifiables par la présence sur les produits du logo QB.

Les caractéristiques certifiées sont les suivantes :

- caractéristiques dimensionnelles (Voir § 2.2.4),
- rigidité annulaire (Voir § 2.2.13.1),
- étanchéité (Voir § 2.2.13.3).

Les contrôles internes réalisés en usine ainsi que le système qualité de chaque usine titulaire d'un certificat sont validés périodiquement par le CSTB conformément au règlement de la certification QB.

Dans le cadre de la Certification QB, le CSTB audite périodiquement les sites de fabrication pour examen du système qualité mis en place et prélève et réalise les essais suivants au laboratoire de la marque (sur un tube, un accessoire et un DN) :

- caractéristiques dimensionnelles,
- rigidité et flexibilité annulaire,
- flexibilité et résistance mécanique sur accessoires façonnés,
- étanchéité.

Les résultats de ce suivi sont examinés par le Comité d'évaluation des certificats.

2.8. Mention des justificatifs

2.8.1. Résultats expérimentaux

- Les essais suivants portant sur les caractéristiques matières, les modules de rigidité, l'étanchéité, ont été réalisés par le CSTB et ont fait l'objet des rapports CAPE-AT 15-054.
- Les essais suivants portant sur l'abrasion, la résistance en traction de la couche intermédiaire, le coefficient de dilatation linéaire, la durabilité, ont été réalisés par Österreichisches Forschungsinstitut für Chemie und Technik et ont fait respectivement l'objet des rapports OFI n° 43029, OFI n° 402452-1k, OFI 404.452-6, OFI 402.452-5, OFI 412.598-1k1.

2.8.2. Références chantiers

Depuis l'année 2000, environ 8000 km de canalisations PP Master ont été posés à ce jour en Europe.

Plus de 100 chantiers ont été réalisés en France.

Une liste des références est déposée au CSTB.

2.9. Annexe du Dossier Technique

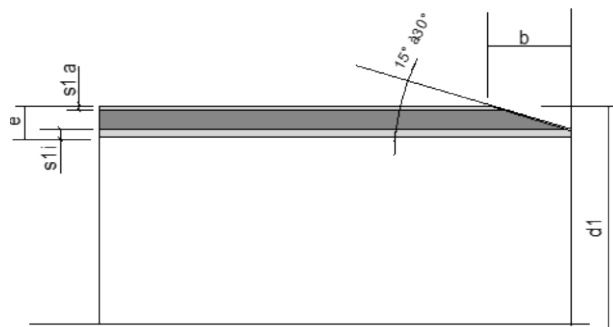


Figure 1 - Tubes PP Master 10, PP Master 12 et PP Master 16

DN/OD	Diamètre moyen extérieur d1 (mm)	Epaisseur mini paroi e (mm)	Epaisseur mini paroi s1a (mm)	Epaisseur mini paroi s1i (mm)	Diamètre moyen intérieur minimal (mm)
110	110 +0,3	3,7	0,5	0,7	101,4
125	125 +0,3	4,2	0,5	0,8	115,2
160	160 +0,4	5,5	0,5	1,1	147,4
200	200 +0,5	6,8	0,5	1,4	184,6
250	250 +0,5	8,6	0,6	1,7	230,6
315	315 +0,6	10,7	0,7	2,1	291,0
400	400 +0,7	13,6	0,8	2,6	369,6
500	500 +0,9	17,0	0,9	3,3	462,2

Tableau 1a - Tubes PP Master 10 - Caractéristiques dimensionnelles

DN/OD	Diamètre moyen extérieur d1 (mm)	Epaisseur mini paroi e (mm)	Epaisseur mini paroi s1a (mm)	Epaisseur mini paroi s1i (mm)	Diamètre moyen intérieur minimal (mm)
160	160 +0,4	5,8	0,5	1,1	146,8
200	200 +0,5	7,2	0,5	1,4	183,6
250	250 +0,5	9,0	0,6	1,7	229,8
315	315 +0,6	11,3	0,7	2,1	289,6
400	400 +0,7	14,4	0,8	2,6	367,8
500	500 +0,9	18,0	0,9	3,3	460,0

Tableau 1b - Tubes PP Master 12 - Caractéristiques dimensionnelles

DN/OD	Diamètre moyen extérieur d1 (mm)	Epaisseur mini paroi e (mm)	Epaisseur mini paroi s1a (mm)	Epaisseur mini paroi s1i (mm)	Diamètre moyen intérieur minimal (mm)
160	160 +0,4	6,4	0,5	1,1	145,0
200	200 +0,5	7,9	0,5	1,4	181,4
250	250 +0,5	9,9	0,6	1,7	227,0
315	315 +0,6	12,4	0,7	2,1	286,0
400	400 +0,7	15,8	0,8	2,6	363,8
500	500 +0,9	19,7	0,9	3,3	454,8

Tableau 1c - Tubes PP Master 16 - Caractéristiques dimensionnelles

DN/OD	Longueur 1m (mm)	Longueur 3m (mm)	Longueur 6m (mm)	Tolérance (mm)
110	1070	3070	6070	+10
125	1085	3085	6085	+10
160	1095	3095	6095	+10
200	1115	3115	6115	+10
250	1150	3150	6150	+10
315	1161	3161	6161	+10
400	1210	3210	6210	+10
500	1235	3235	6235	+10

Tableau 1d - Longueur hors-tout des tubes

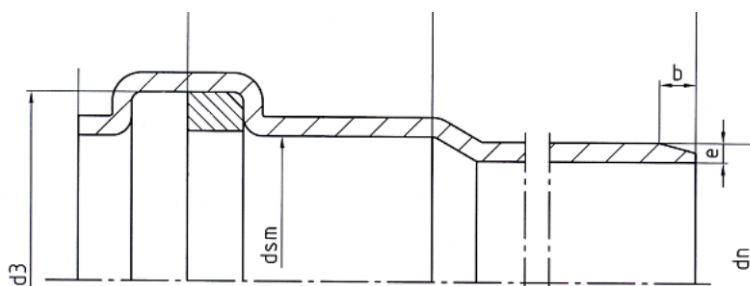


Figure 2 - Emboîture PP Master 10, PP Master 12 et PP Master 16

DN/OD	Diamètre moyen d_{sm} minimal (mm)	Diamètre $d3$ (mm)	Longueur C max. (mm)	Longueur moyenne A mini. (mm)	b (mm)
110	110,5	120,3 +1,0	22,0	40,0	5,0 +4
125	125,5	137,1 +1,1	26,0	43,0	6,0 +4,0
160	160,6	173,8 +1,2	32,0	50,0	8,0 +6,0
200	200,7	215,6 +1,4	40,0	58,0	10,0 +8,0
250	250,8	272,9 +1,6	56,0	68,0	12,0 +10,0
315	316,0	338,9 +2,0	63,0	81,0	16,0 +12,0
400	401,2	427,1 +1,9	80,0	98,0	20,0 +14,0
500	501,5	533,2 +2,3	100,0	118,0	25,0 +17,0

Tableau 2a - Emboîtures PP Master 10 - Caractéristiques dimensionnelles

DN/OD	Diamètre moyen d_{sm} minimal (mm)	Diamètre $d3$ (mm)	Longueur C max. (mm)	Longueur moyenne A mini. (mm)	b (mm)
160	160,6	173,8 +1,2	32,0	50,0	8,0 +6,0
200	200,7	215,6 +1,4	40,0	58,0	10,0 +8,0
250	250,8	272,9 +1,6	56,0	68,0	13,0 +11,0
315	316,0	338,9 +2,0	63,0	81,0	16,0 +14,0
400	401,2	427,1 +1,9	80,0	98,0	20,0 +17,0
500	501,5	533,2 +2,3	100,0	118,0	25,0 +23,0

Tableau 2b - Emboîture PP Master 12 - Caractéristiques dimensionnelles

DN/OD	Diamètre moyen d_{sm} minimal (mm)	Diamètre d3 (mm)	Longueur C max. (mm)	Longueur moyenne A mini. (mm)	b (mm)
160	160,6	173,8 +1,2	32,0	50,0	8,0 +8,0
200	200,7	215,6 +1,4	40,0	58,0	10,0 +10,0
250	250,8	272,9 +1,6	56,0	68,0	13,0 +13,0
315	316,0	338,9 +2,0	63,0	81,0	16,0 +16,0
400	401,2	427,1 +1,9	80,0	98,0	20,0 +20,0
500	501,5	533,2 +2,3	100,0	118,0	25,0 +26,0

Tableau 2c - Emboîture PIPELIFE PP Master 16 - Caractéristiques dimensionnelles

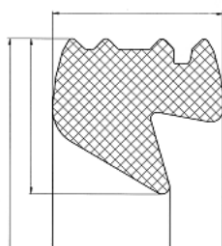
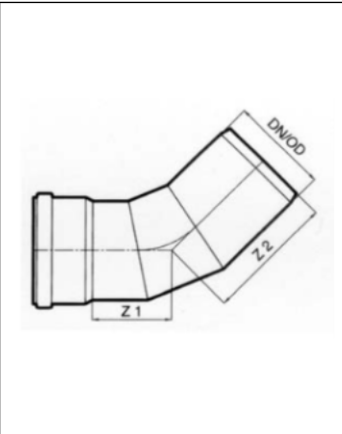


Figure 3 - Garniture d'étanchéité des tubes PP Master 10, PP Master 12 et PP Master 16

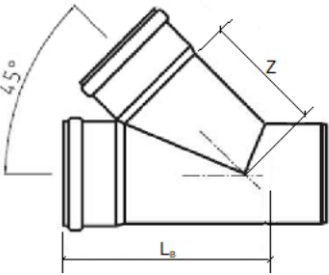
DN/OD	D (mm)	B (mm)	H (mm)
110	124,20 ± 0,7	8,10 ± 0,3	8,90 ± 0,3
125	142,30 ± 0,8	9,00 ± 0,3	10,20 ± 0,3
160	180,25 ± 0,8	10,50 ± 0,3	11,50 ± 0,3
200	223,85 ± 1,0	11,40 ± 0,3	12,80 ± 0,3
250	282,00 ± 2,0	15,20 ± 0,4	19,00 ± 0,5
315	350,00 ± 2,5	16,30 ± 0,4	20,30 ± 0,5
400	441,20 ± 3,0	18,70 ± 0,5	23,70 ± 0,5
500	549,00 ± 3,0	24,60 ± 0,5	29,40 ± 0,5

Tableau 3 - Caractéristiques dimensionnelles de la garniture d'étanchéité

	β	DN	500
	15°	Z1	50
Z2		340	
* e _{min}		17,0	
30°	Z1	70	
	Z2	360	
	* e _{min}	17,0	
45°	Z1	125	
	Z2	405	
	* e _{min}	17,0	
87,5°	Z1	235	
	Z2	502	
	* e _{min}	17,0	

* e_{min} = épaisseur minimum du corps

Tableau 4a - Caractéristiques dimensionnelles des raccords façonnés PP Master – Coudes MF

	DN	L_B	Z	e_{min} **
		200/200	502	312
	250/250	637	417	8,6/8,6
	315/315	758	448	10,7/10,7
	400/400	950	615	13,6/13,6
	500/160	524	121	17,0/5,5
	500/200	584	152	17,0/6,8
	500/250	654	197	17,0/8,6
	500/315	714	258	17,0/10,7
	500/400	864	435	17,0/13,6
	500/500	1004	674	17,0/17,0

** : Les 2 valeurs correspondent respectivement aux e_{min} de la branche principale et de la dérivation

Tableau 4b - Caractéristiques dimensionnelles des raccords façonnés PP Master – Branchements à 45° MF